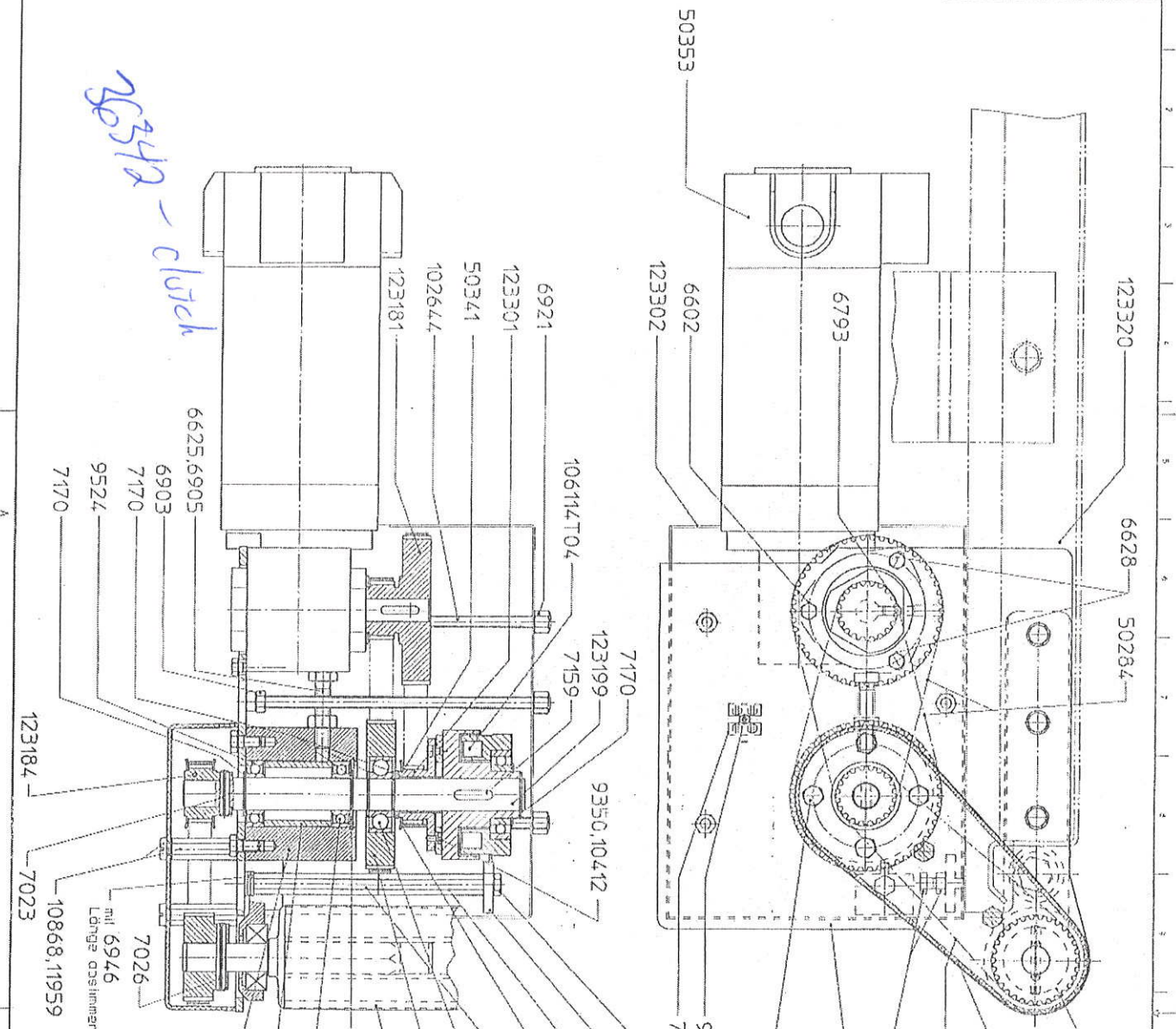


Verleiher	Anzahl
NO	1
MD	1
ES	1
FAHR 3	1
A	
Zusammen	
K	



St.	Stückzahl	Pos.	Bezeichnung	Einheit	Stamm-Nr.	Stamm-Nr. ges.
1	1		123320			
2	1		6628			
3	1		50284			
4	1		123310			
5	1		123182			
6	1		6605,6903			
7	1		123187			
8	1		7597			
9	1		9091			
10	1		7596			
11	1		7597			
12	1		123316			
13	1		11571			
14	1		6945 2 Stk.			
15	1		10092			
16	1		11301			
17	1		123195			
18	1		123313			
19	1		7162			
20	1		9524			
21	1		123315			
22	1		123196			
23	1		6921			
24	1		123301			
25	1		50341			
26	1		102644			
27	1		123181			
28	1		106114 T04			
29	1		7159			
30	1		123199			
31	1		7170			
32	1		9350,10412			
33	1		6625,6905			
34	1		6903			
35	1		7170			
36	1		9524			
37	1		7170			
38	1		123184			
39	1		7023			
40	1		10868,11959			
41	1		7026			
42	1		Mil 6946			
43	1		Länge bestimmen			

Antrieb Transferfisch
 ROMDO Burgdorf AG, CH-3400 Burgdorf
ROMDO
 123314 C

St.	Stückzahl	Pos.	Bezeichnung	Einheit	Stamm-Nr.	Stamm-Nr. ges.
1	1		123314			

POS	BENENNUNG DEUTSCH	BK	ST. PFAO	ARTIKEL-NR.	TECHNISCHE DATEN 1	POS	BENENNUNG DEUTSCH	BK	ST. PFAO	ARTIKEL-NR.	TECHNISCHE DATEN 1
	BENENNUNG FRANZOESISCH	OR			TECHNISCHE DATEN 2		BENENNUNG FRANZOESISCH	OR			TECHNISCHE DATEN 2
	BENENNUNG ENGLISCH	ANLAGE		AUSTRAGS-NR.	BEMERKUNGEN		BENENNUNG ENGLISCH	ANLAGE		AUSTRAGS-NR.	BEMERKUNGEN
1	Sicherung superfinik Fusible a act. ultra rapide	-F_G1 +1 =FT04	1.5	11432	In=FF 6.3A Om=5x20	17	Abschlusswand KL Plaque de fermeture End cover plate	-X1 +1 =FT04	1.1	52124	
2	Sicherung traeg Fusible a act. ret.	-F_U1 +1 =FT04	2.1	10538	In=T 3.15A Om=5x20	18	Endkammer für T335 End piece	-X1 +1 =FT04	1.1	52131	
3	Einsphasen-DC-Drehzahlregler Regulateur de vitesse monophasé. SREBR. Regulateur	-G1 +1 =FT04	1.4	50255	Un=190/263VAC 50/60Hz Pn=360W Us=160V Ia=2A Ue=190V Ie=0.3A	19	Steckfertsatz Insert de prise mâle Plug insert	-X14P +1 =FT04	1.1	50020	16 pol. - E Ub=380V Ib=16A
4	Klein Steckrelais Petit relais enfichable Plug-in relay miniature	-K1 +1 =FT04	2.3	52102	Usp.=24VDC 14pol 4W mit Freilaufdiode	20	Anbaueinheit boite adaptable Attached housing	-X14P +1 =FT04	1.1	50029	
5	Stecksockel Socle enfichable Plug-in socket	-K1 +1 =FT04	2.3	52101	14 pol. Federzug	21	Steckdoseneinsatz Insert de prise femelle Socket insert	-X145 +1 =FT04	1.1	50023	16 pol. - E Ub=380V Ib=16A
6	Haltebügel zu NT52101 Cadre support pour NT52101 Clamp for NT52101	-K1 +1 =FT04	2.3	52146		22	Tuelliengehäuse 16P/255 boite de passe-cable 16P Grommet housing 16P	-X145 +1 =FT04	1.1	51226	M25
7	Klein Steckrelais Petit relais enfichable Plug-in relay miniature	-K2 +1 =FT04	2.6	52102	Usp.=24VDC 14pol 4W mit Freilaufdiode	23	Einsphasen-Netzfilter Filtre au réseau monophasé Monophasé mains filter	-Z1 +1 =FT04	1.3	50434	
8	Stecksockel Socle enfichable Plug-in socket	-K2 +1 =FT04	2.6	52101	14 pol. Federzug	24	Potentiometer Potentiomètre Potentiometer	-R1 +2 =FT04	1.9	11751	R=10KOhm Pn=1.5W d=6mm l=40mm
9	Haltebügel zu NT52101 Cadre support pour NT52101 Clamp for NT52101	-K2 +1 =FT04	2.6	52146		25	Drehknopf 0-12 Bouton tournant Turning knob	-R1 +2 =FT04	1.9	13249	
10	Multi-Funktions-Zeitrelais Relais temporisé-multi-fonct. Time lag relay-multi funct.	-K3T +1 =FT04	2.5	50245	Usp.=24-240VAC/VDC T=0-05-60h	26	Potentiometer Potentiomètre Potentiometer	-R2 +2 =FT04	1.8	11751	R=10KOhm Pn=1.5W d=6mm l=40mm
11	Multi-Funktions-Zeitrelais Relais temporisé-multi-fonct. Time lag relay-multi funct.	-K4T +2 =FT04	2.7	50249	Usp.=24-240VAC/VDC T=0-05-60h	27	Drehknopf 0-12 Bouton tournant Turning knob	-R2 +2 =FT04	1.8	13249	
12	Glastrugdrossel Bobine de lissage Smoothing choke	-L1 +1 =FT04	1.5	10840	80mH 1.5A	28	Knebel-Wahlschalter schwarz+15 Heb. für handle switch Head for handle switch	-S1 +2 =FT04	1.0	51226	Schwarz; 22Ler. Ref. d=22mm
13	Eins-Phas.-Transformator Transformateur monophasé Monophasé transformer	-T1 +1 =FT04	1.2	50040	Upr=200/230/400/450V 50/60Hz Pn=520VA USe=230/20/24VAC ISe=1.04/1.2.08A	29	Hilfskontakt 1S Contact auxiliaire 1S Contact auxiliary 1S	-S1 -S1 =FT04	1.0	51202	DC:24V/0.5A
14	Netzteil ohne Trafo Bloc d'alimentation Power supply	-U1 +1 =FT04	2.0	50085	Upr.=20VAC f=50/60Hz USe.=24VDC	30	Hilfskontakt 1S Contact auxiliaire 1S Contact auxiliary 1S	-S1 +2 =FT04	1.1	51202	DC:24V/0.5A
15	ZF-Durchgangsrelais v. oben 4L Terminal	-K1 +1 =FT04	1.1	52120	4 x 2.5mm ²	31	Raenerungsschalter kapazitiv Detecteur de proximité cap. Capacitive switch cap.	-R3 +2 =FT04	2.4	50034	Ub=10-35VDC
16	ZF-Schaltrelaisklammer 1S01..4L Borne de terre Earth terminal	-X1 +1 =FT04	1.1	52122	4 x 2.5mm ²	32	DC-Getr.-Motor m. Flansch Hoteur-réducteur avec flasque Gear motor with flange	-M1 +3 =FT04	1.5	50353	Un=180V Pn=0.18W In=1.5A n=3000U/min r=15

SEEMER AG
Holmswiltstrasse 42
CH-3400 Burgdorf

SEE
Gerätestückliste
Artikelnr.: 501125
TRANSISTORISCH PT150.C

Zusatz:
Bestzeit:
Anmerk.: GERLIST

