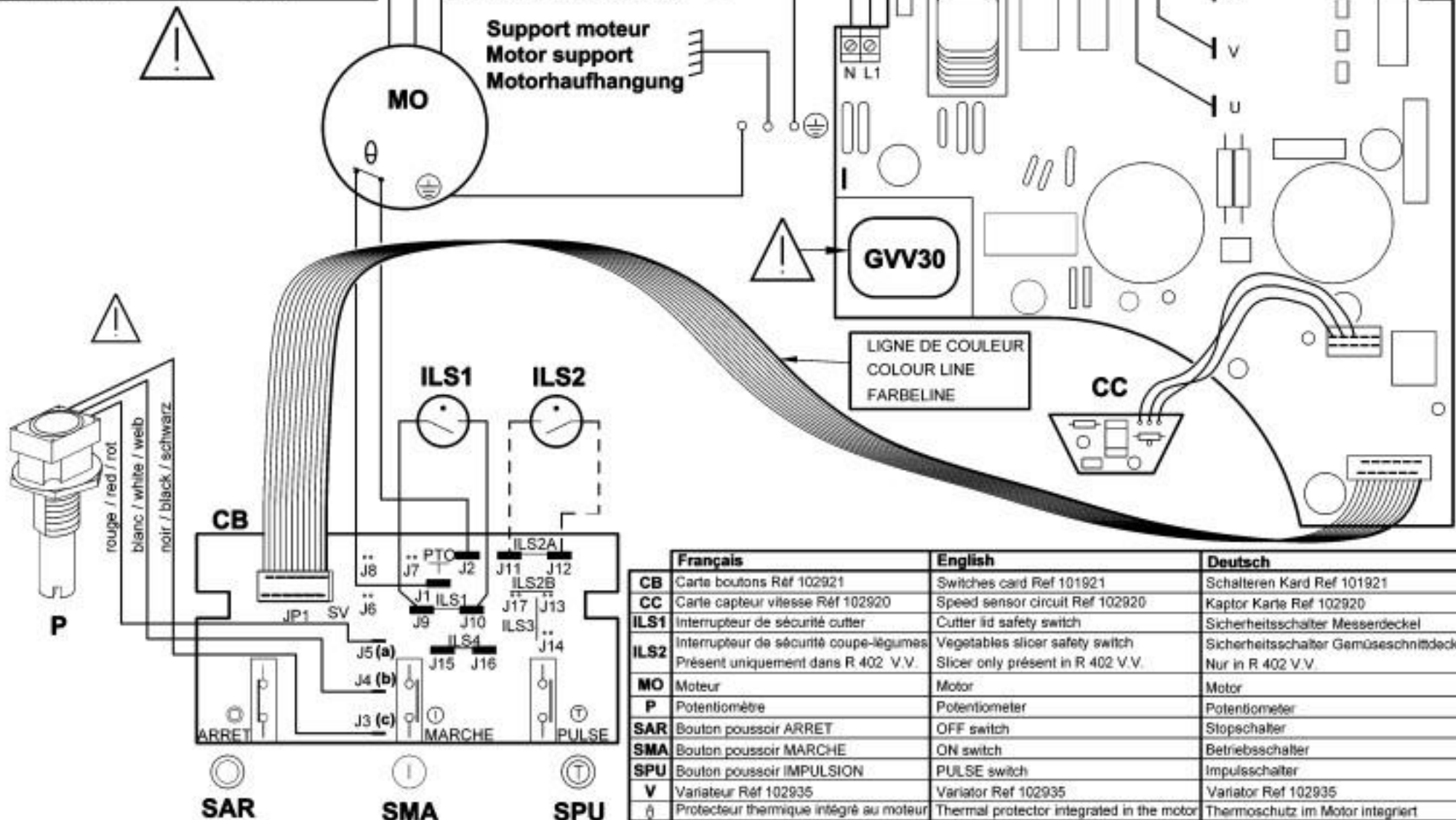


FILS POTENTIOMETRE	REPERE CARTE BOUTONS
POTENTIOMETER THREAD	BUTTONS CARD MARK
POTENTIOMETER LEITUNG	KNOPF KONTURKARTE
NOIR / BLACK / SCHWARZ	J3 (a)
BLANC / WHITE / WEISS	J4 (b)
ROUGE / RED / ROT	J5 (c)



	Français	English	Deutsch
CB	Carte boutons Réf 102921	Switches card Ref 101921	Schaltkarten Kard Ref 101921
CC	Carte capteur vitesse Réf 102920	Speed sensor circuit Ref 102920	Kaport Karte Ref 102920
ILS1	Interrupteur de sécurité cutter	Cutter lid safety switch	Sicherheitsschalter Messerdeckel
ILS2	Interrupteur de sécurité coupe-légumes Présent uniquement dans R 402 V.V.	Vegetables slicer safety switch Slicer only présent in R 402 V.V.	Sicherheitsschalter Gemüseschnittdeckel Nur in R 402 V.V.
MO	Moteur	Motor	Motor
P	Potentiometre	Potentiometer	Potentiometer
SAR	Bouton poussoir ARRET	OFF switch	Stopschalter
SMA	Bouton poussoir MARCHE	ON switch	Betriebsschalter
SPU	Bouton poussoir IMPULSION	PULSE switch	Impulsschalter
V	Variateur Réf 102935	Variator Ref 102935	Variator Ref 102935
⊕	Protecteur thermique intégré au moteur	Thermal protector integrated in the motor	Thermoschutz im Motor integriert



Important

Précautions

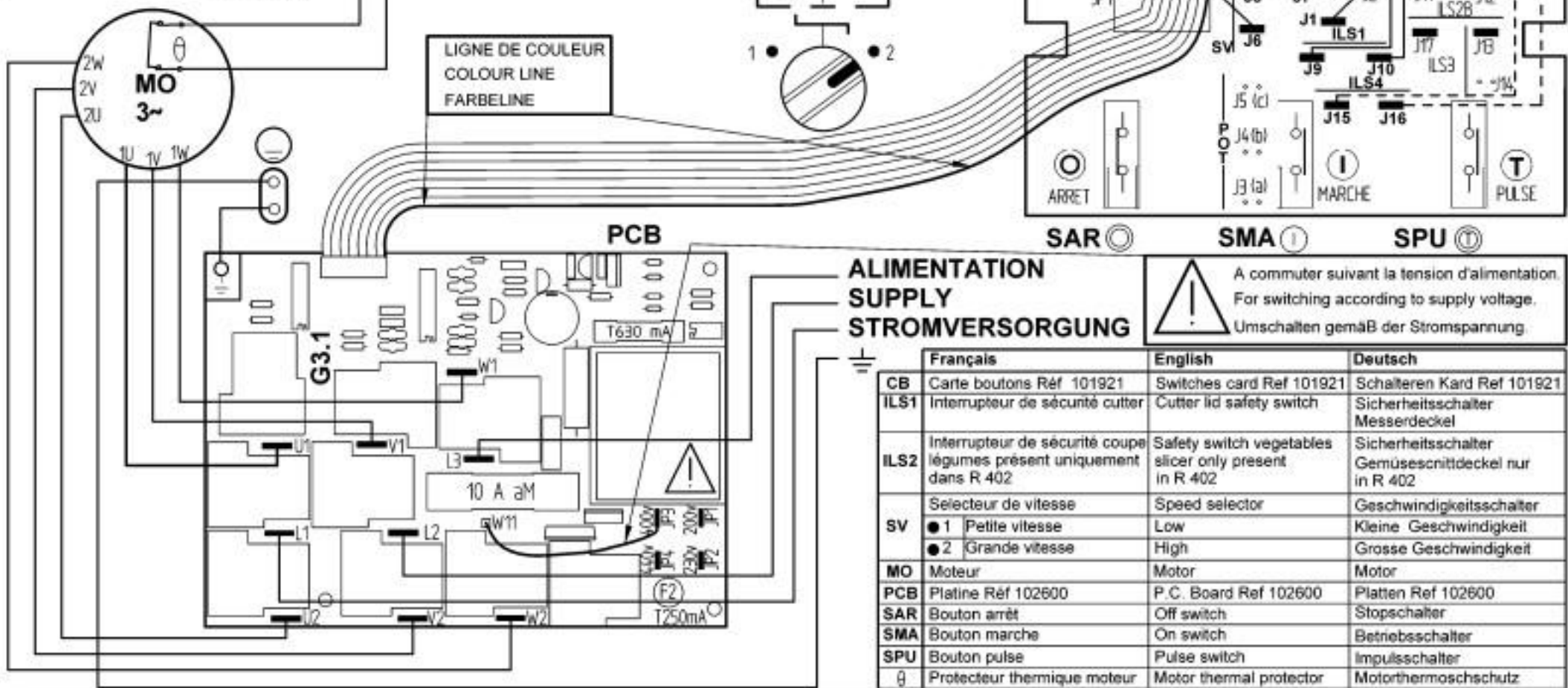
Wichtiger Hinweis

Vérifier que le fil d'adaptation à la tension de votre réseau est correctement positionné (voir tableau ci-contre).

Check that the wire that allows the adaptation to the supply voltage is on the right terminal (table in the margin).

Unbedingt prüfen, ob der Draht zur Anpassung an die Spannung Ihres Stromnetzes Korrekt positioniert ist (Tafel Gegenüber).

Tension d'alimentation Supply voltage Stromspannung	Connexion Terminal Anschluss
200 V	200 (JP1)
220 -> 240 V	230 (JP2)
380 -> 415 V	400 (JP3)
440 V	440 (JP4)



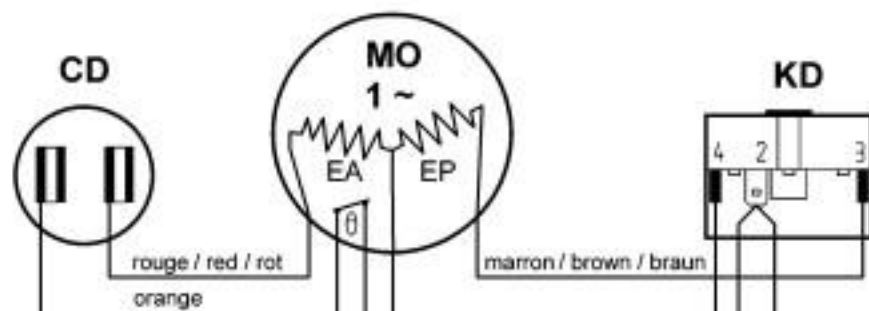
ALIMENTATION SUPPLY STROMVERSORGUNG



A commuter suivant la tension d'alimentation.
For switching according to supply voltage.
Umschalten gemäß der Stromspannung

	Français	English	Deutsch
CB	Carte boutons Réf 101921	Switches card Ref 101921	Schalteren Kard Ref 101921
ILS1	Interrupteur de sécurité cutter	Cutter lid safety switch	Sicherheitsschalter Messerdeckel
ILS2	Interrupteur de sécurité coupe légumes présent uniquement dans R 402	Safety switch vegetables slicer only present in R 402	Sicherheitsschalter Gemüseschnittdeckel nur in R 402
SV	Selecteur de vitesse	Speed selector	Geschwindigkeitsschalter
	● 1 Petite vitesse	Low	Kleine Geschwindigkeit
	● 2 Grande vitesse	High	Grosse Geschwindigkeit
MO	Moteur	Motor	Motor
PCB	Platine Réf 102600	P.C. Board Ref 102600	Platten Ref 102600
SAR	Bouton arrêt	Off switch	Stopschalter
SMA	Bouton marche	On switch	Betriebsschalter
SPU	Bouton pulse	Pulse switch	Impulsschalter
θ	Protecteur thermique moteur	Motor thermal protector	Motorthermoschutz

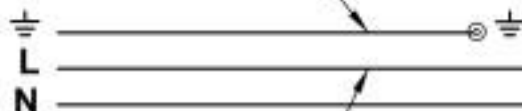
Français	English	Deutsch
CD	Starting capacitor	Anlasskondensator
EA	Starting phase	Hilfsphase
EP	Main phase	Hauptphase
ISCU	Lid safety switch	Schalter Sicherheit des Deckels
KD	Starting relay	Anlassrelais
MO	Single phase motor	Motor einphasig
PCB	Printed Circuit Board	Platten
SAR	Off switch	Stopschalter
SMA	On switch	Betriebsschalter
SPU	Pulse switch	Impulsschalter
⊖	Motor thermal protector	Motorthermoschutz



vert/green/grün	→	100V/50-60Hz
		120V/60Hz
vert-jaune green-yellow/grün-gelb	→	220V/60Hz
		230-240V/50Hz

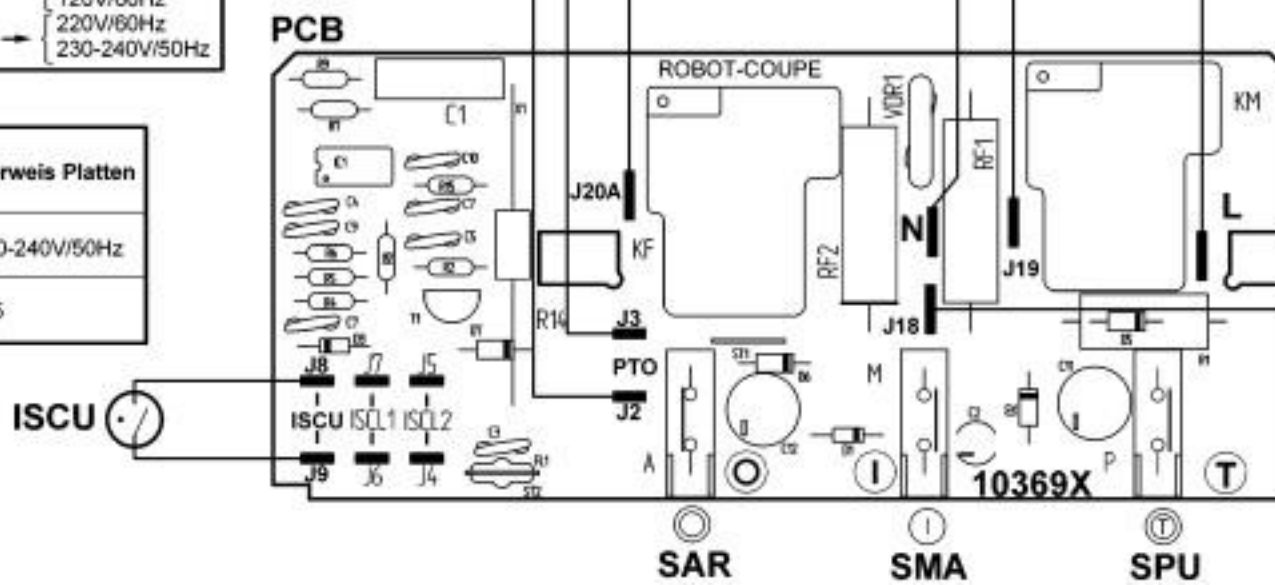
ALIMENTATION
SUPPLY

STROMVERSORGUNG



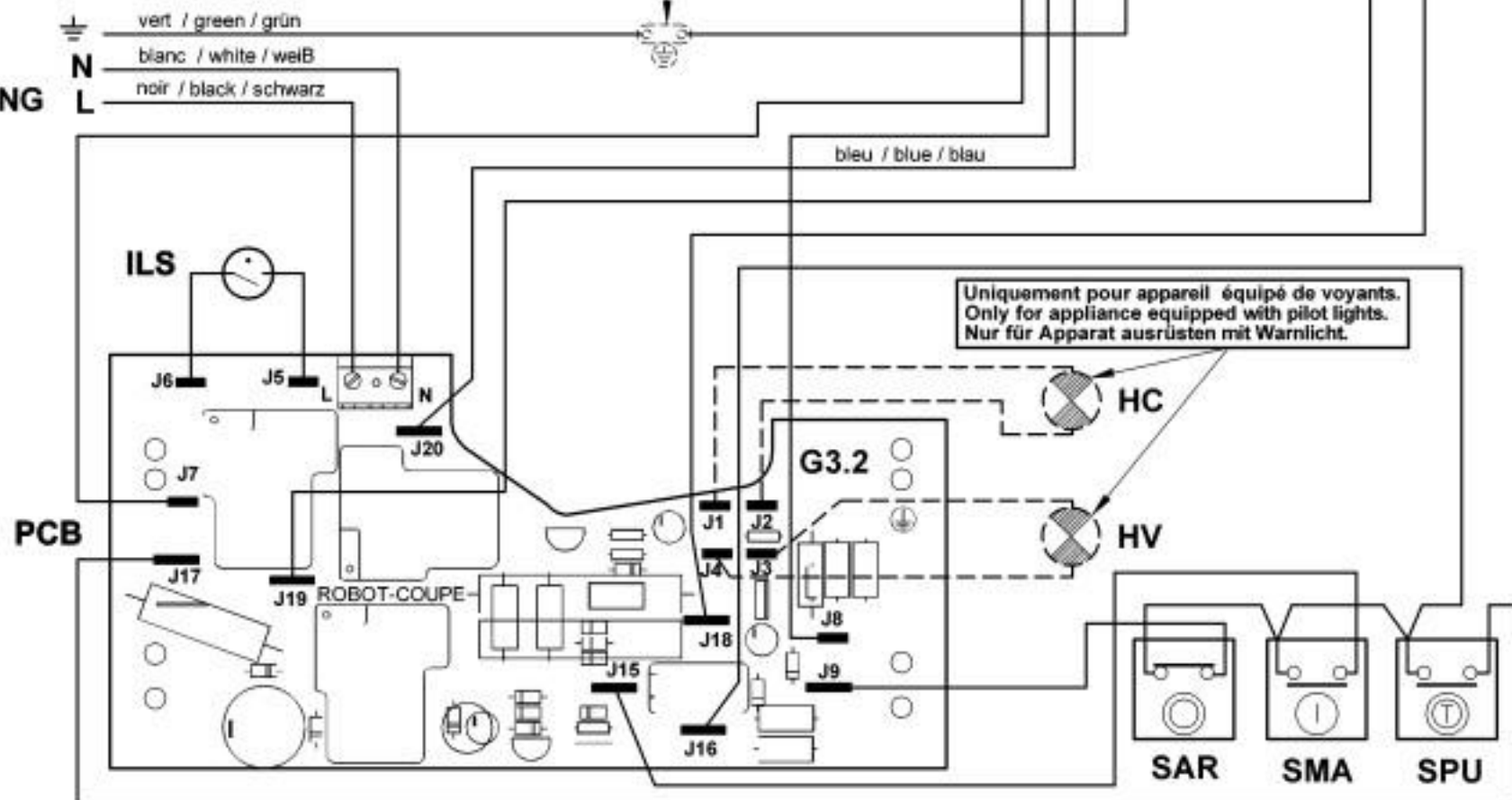
noir/black/schwarz	→	100V/50-60Hz
		120V/60Hz
marron/brown/braun	→	220V/60Hz
		230-240V/50Hz

Références platines / P.C. Board reference / Verweis Platten	
100V/50-60Hz - 120V/60Hz	220V/60Hz - 230-240V/50Hz
103694	103695

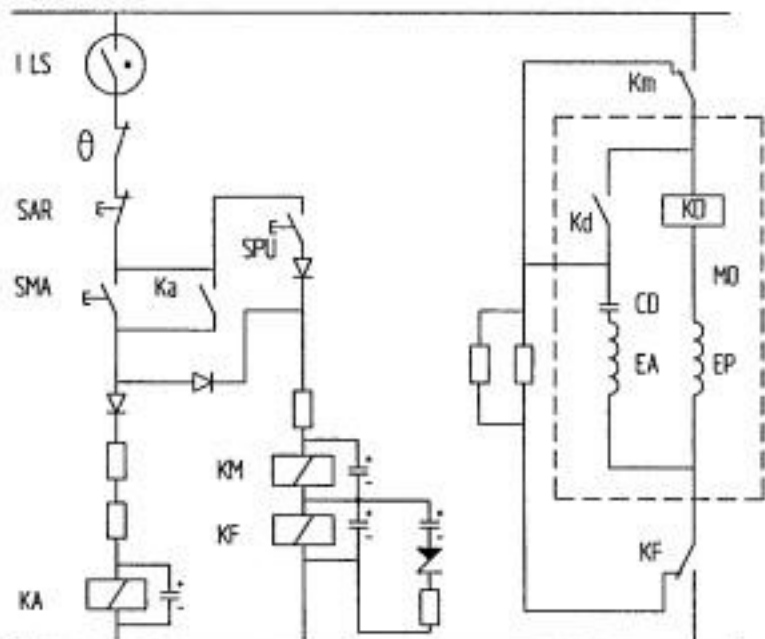


Français	English	Deutsch
CD	Condensateur de démarrage	Anlasskondensator
EA	Phase auxiliaire	Hilfsphase
EP	Phase principale	Hauptphase
HC	Voyant cristal	Warnlicht kristal
HV	Voyant vert	Warnlicht grün
ILS	Interrupteur sécurité couvercle	Schalter Sicherheit des Deckels
KD	Relais de démarrage	Anlassrelais
MO	Moteur monophasé	Motor einphasig
PCB	Platine	Platten
SAR	Interrupteur arrêt	Stopschalter
SMA	Interrupteur marche	Betriebschalter
SPU	Interrupteur pulse	Impulsschalter
⊖	Protecteur thermique moteur	Motorthermoschutz

ALIMENTATION SUPPLY STROMVERSORGUNG



Phase Live Phase



Neutre Neutral Nullleiter

	Français	English	Deutsch
CD	Condensateur de démarrage	Starting capacitor	Anlasskondensator
EA	Phase auxiliaire	Starting phase	Hilfphase
EP	Phase principale	Main phase	Hauptphase
ILS	Interrupteur de sécurité couvercle	Lid safety switch	Kontakt Deckelwarschluss
KA	Relais auxiliaire	Auxiliary relay	Hilfseinschalter
KD	Relais de démarrage	Starting relay	Anlassrelais
KF	Relais freinage	Braking relay	Einschalter Bremsen
KM	Relais principal	Main relay	Hauptschalter
MO	Moteur monophasé	Motor single phase	Motor einphasig
P	Platine	Printed circuit board	Plotten
SAR	Bouton poussoir ARRÊT	OFF switch	Stoppschalter
SMA	Bouton poussoir MARCHÉ	ON switch	Betriebschalter
SPU	Bouton poussoir IMPULSION	PULSE switch	Impulsschalter
θ	Protecteur thermique du moteur	Motor thermal protector	Motorthermischschutz

