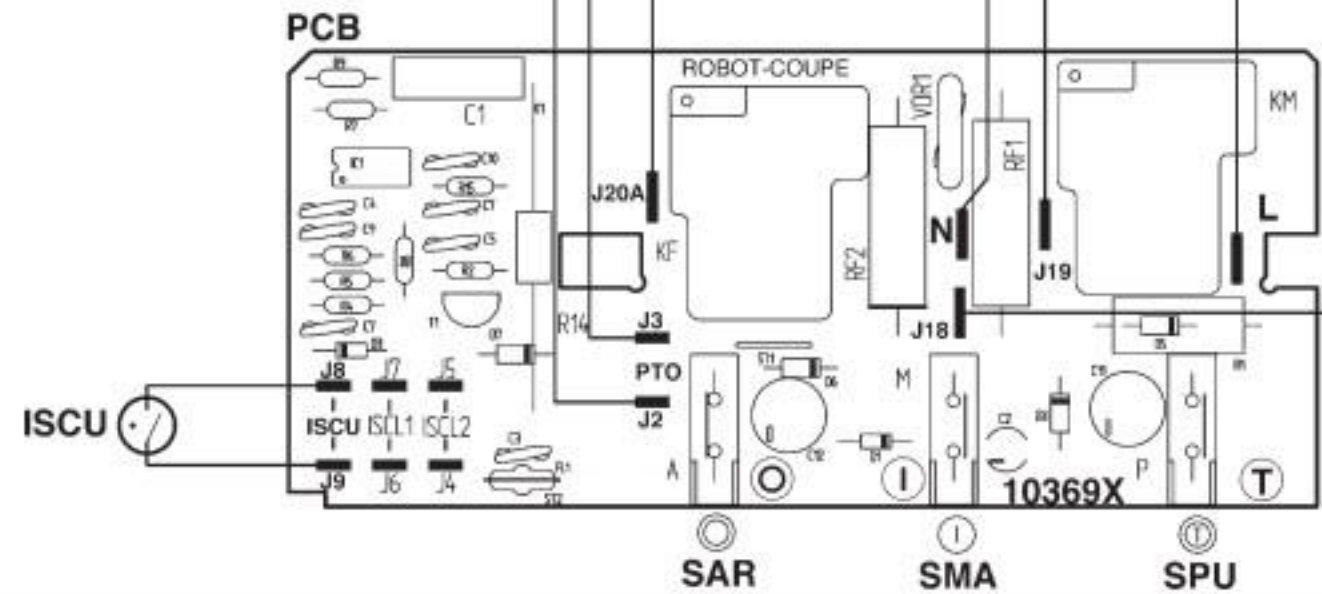
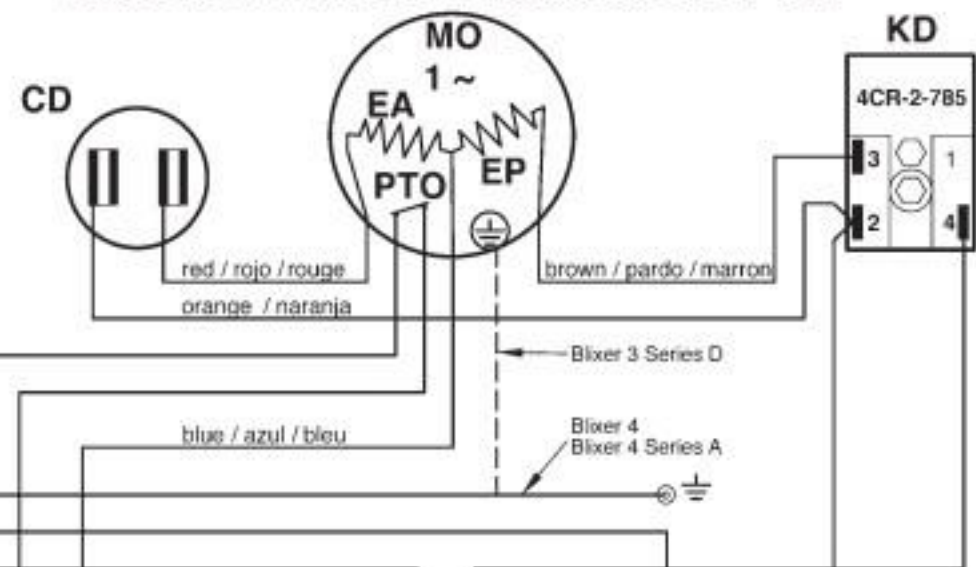
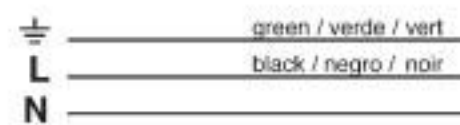


Serial # : Blixer[®]3 Series D : from 503XXXXX 03 B - MM

Serial # : Blixer[®]4 : ----- from 410XXXXX 03 Y - MM
 Blixer[®]4 Series A : from 498XXXXX 03 B - MM

	English	Espagnol	Français
CD	Starting capacitor	Condensador d'arranque	Condensateur de démarrage
DT	Circuit breaker 15 A	Disyuntor 15 A	Coupe-circuit 15 A
EA	Starting phase	Fase auxiliar	Phase auxiliaire
EP	Main phase	Fase principal	Phase principale
ISCU	Safety switch	Interruptor de seguridad	Interrupteur sécurité
KD	Starting relay	Rele d'arranque	Relais de démarrage
MO	Single phase Motor	Motor monofasico	Moteur monophasé
PCB	Control Board # 103694	Tarjeta de mando ref 103694	Carte de commande n° 103694
SAR	Off switch	Boton pulsador de parada	Bouton poussoir arrêt
SMA	On switch	Boton pulsador d'arranque	Bouton poussoir marche
SPU	Pulse switch	Boton pulsador impulsión	Bouton poussoir impulsión
PTO	Motor thermal protector	Protector termico del motor	Protecteur thermique moteur

SUPPLY
ALIMENTACION
ALIMENTATION



POTENTIOMETER LEADS HILO POTENCIOMETRO FILS POTENTIOMETRE	CONTROL BOARD MARKS MARCA CARTA DE MANDOS REPERE CARTE DE COMMANDE
BLACK / NEGRO / NOIR	(a)
WHITE / BLANCO / BLANC	(b)
RED / ROJO / ROUGE	(c)

SMA	On switch	Boton pulsador d'arranque	Bouton poussoir marche
SPU	Pulse switch	Boton pulsador impulsio	Bouton poussoir impulsio
VAR	Variator (DC drive)	Variator	Variateur

