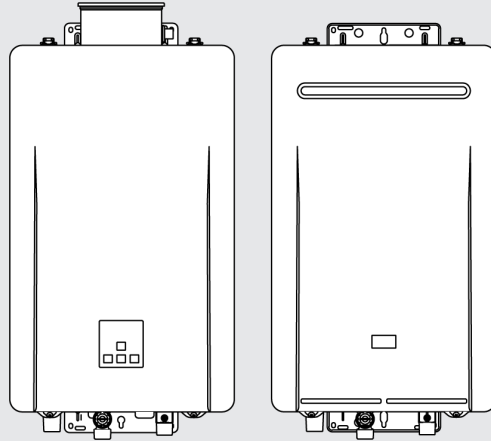


MODELOS PARA INTERIORES:

RE199i (REU-VE2737FFD-US)
RE180i (REU-VE2432FFD-US)
RE160i (REU-VE2125FFD-US)
RE140i (REU-VE1720FFD-US)

MODELOS PARA EXTERIORES:

RE199e (REU-VE2737WD-US)
RE180e (REU-VE2432WD-US)
RE160e (REU-VE2125WD-US)
RE140e (REU-VE1720WD-US)



ANSI Z21.10.3 CSA 4.3

Calentador de agua sin tanque

Manual de instalación y operación

Rinnai®



10000072200001



ADVERTENCIA

Si no se sigue la información contenida en estas instrucciones al pie de la letra, puede producirse un incendio o una explosión, con la posibilidad de causar daños materiales, lesiones personales o la muerte.

- No almacene ni utilice gasolina u otros vapores o líquidos inflamables en la vecindad de este ni de ningún otro artefacto doméstico.
- QUÉ HACER SI HAY OLOR A GAS
 - No intente encender ningún artefacto doméstico.
 - No toque ningún interruptor eléctrico; no utilice ningún teléfono en su edificio.
 - Llame inmediatamente a su proveedor de gas desde el teléfono de un vecino. Siga las instrucciones del proveedor de gas.
 - Si no puede comunicarse con su proveedor de gas, llame a los bomberos.
- La instalación y el servicio deben estar a cargo de un profesional capacitado y competente, un centro de servicio o el proveedor de gas.



La versión completa en español está disponible en línea en rinnai.us.

Copyright 2021 Rinnai America Corporation. Rinnai® es una marca registrada de Rinnai Corporation usada bajo licencia por Rinnai America Corporation. Rinnai America Corporation actualiza continuamente los materiales, por lo que el contenido está sujeto a cambios sin aviso.

Índice

1.	Bienvenido.....	5
2.	Seguridad	6
2.1	Símbolos de seguridad	6
2.2	Precauciones de seguridad.....	6
3.	Acerca del calentador de agua	8
3.1	Vista frontal e inferior	8
3.2	Componentes principales.....	9
3.3	Especificaciones	10
3.4	Dimensiones	11
3.5	Accesorios.....	13
4.	Instalación del calentador de agua	15
4.1	Pautas de instalación	15
4.2	Qué necesitará.....	16
4.3	Elección de una ubicación para la instalación	17
4.4	Montaje del calentador de agua en la pared.....	22
4.5	Ventilación del calentador de agua	24
4.6	Conexión del suministro de agua.....	32
4.7	Instalación de la válvula de alivio de presión.....	33
4.8	Conexión del suministro de gas.....	34
4.9	Conexión de la fuente de alimentación.....	37
4.10	Configuración de los valores de parámetros.....	38
4.11	Recirculación.....	40
4.12	Lista de verificación posterior a la instalación del calentador de agua	41
5.	Operación	43
5.1	Precauciones de seguridad.....	43
5.2	Instrucciones de operación	44
5.3	Panel de control	45
5.4	Ajuste de la temperatura	46
5.5	Datos de desempeño	47
5.6	Códigos de diagnóstico.....	49

6.	Mantenimiento.....	53
6.1	Mantenimiento	53
6.2	Lavado del intercambiador de calor.....	56
6.3	Drenaje del calentador de agua.....	57
7.	Apéndices.....	58
7.1	Regulaciones de gas del estado de Massachusetts.....	58
7.2	Diagrama de conexionado.....	60
7.3	Diagrama en escalera.....	61
7.4	Curvas de caída de presión y caudal de agua	62
7.5	Pautas para controladores de temperatura adicionales	63
8.	Garantía	64

1. Bienvenido

Gracias por comprar un calentador de agua sin tanque Rinnai. Antes de instalar y operar este calentador de agua, asegúrese de leer estas instrucciones completa y cuidadosamente para familiarizarse con las características y la funcionalidad del calentador de agua.

Para el instalador

- Se recomienda que efectúe la instalación un profesional capacitado y competente que haya asistido a una clase de capacitación de Rinnai. Toda instalación incorrecta puede anular la garantía.
- El profesional capacitado y competente debe tener destrezas como las siguientes:
 - Saber dimensionar las instalaciones de gas.
 - Saber conectar las líneas de gas, líneas de agua, válvulas y circuitos eléctricos.
 - Conocer los códigos nacionales, estatales/provinciales y locales aplicables.
 - Saber instalar la ventilación a través de una pared o techo.
 - Estar capacitado en la instalación de calentadores de agua sin tanque; puede acceder a la capacitación sobre los calentadores de agua sin tanque Rinnai en www.rinnai-lms.com.
- Lea todas las instrucciones de este manual antes de instalar el calentador de agua. El calentador de agua debe instalarse siguiendo las instrucciones de este manual al pie de la letra.
- La instalación correcta es responsabilidad del profesional capacitado y competente.
- Al finalizar la instalación, deje este manual con el calentador de agua (en unidades para interiores) o entrégueselo en mano al usuario.

Para el usuario

- Debe leer todo el manual para manejar correctamente el calentador de agua.
- Consulte la sección 6, *Mantenimiento*, para estar al día con el mantenimiento periódico que su calentador de agua necesita.
- Conserve este manual para consultas en el futuro.
- Igual que al usar cualquier artefacto que genere calor, existen ciertas precauciones de seguridad que debe seguir. Vea las precauciones de seguridad detalladas en la sección 2, *Seguridad*.
- Asegúrese de que un profesional capacitado y competente instale su calentador de agua.
- Si la instalación se realiza en el estado de Massachusetts, EE. UU., debe leer la sección 7.1, *Regulaciones de gas del estado de Massachusetts*, de este manual.

Acrónimos y abreviaturas

La tabla 1 ofrece una lista de los acrónimos y abreviaturas comunes que se utilizan en este manual:

Tabla 1

ANSI	Instituto Nacional Estadounidense de Normas
BTU	Unidad térmica británica
GPM	Galones por minuto
GLP	Gas licuado de petróleo
GN	Gas natural
PRV	Válvula de alivio de presión
PSI	Libras por pulgada cuadrada
H₂O	Columna de agua
NPT	Rosca cónica de tubería estadounidense
MNPT	Rosca cónica macho de tubería estadounidense
V CA	Volts de corriente alterna

2. Seguridad

ADVERTENCIA

- Si no se sigue la información contenida en estas instrucciones al pie de la letra, puede producirse un incendio o una explosión, con la posibilidad de causar daños materiales, lesiones personales o la muerte.
- No almacene ni utilice gasolina u otros vapores o líquidos inflamables en la vecindad de este ni de ningún otro artefacto doméstico.
- QUÉ HACER SI HAY OLOR A GAS:
 - No intente encender ningún artefacto doméstico.
 - No toque ningún interruptor eléctrico; no utilice ningún teléfono en su edificio.
 - Llame inmediatamente a su proveedor de gas desde el teléfono de un vecino. Siga las instrucciones del proveedor de gas.
 - Si no puede comunicarse con su proveedor de gas, llame a los bomberos.
- La instalación y el servicio deben estar a cargo de un profesional capacitado y competente, un centro de servicio o el proveedor de gas.
- Los letreros de advertencia de este manual tienen por objeto prevenir que usted y las demás personas sufran lesiones. Sígalos al pie de la letra.

2.1 Símbolos de seguridad



Este símbolo le alerta sobre riesgos potenciales que pueden matar o lesionar a usted o a otras personas.

PELIGRO

Indica una situación de peligro inminente que, si no se evita, ocasionará lesiones personales o la muerte.

ADVERTENCIA

Indica una situación potencialmente peligrosa que, si no se evita, ocasionará lesiones personales o la muerte.

ATENCIÓN

Indica una situación potencialmente peligrosa que, si no se evita, podría ocasionar lesiones menores o moderadas. También puede utilizarse para alertar contra procedimientos no seguros.

2.2 Precauciones de seguridad

Las precauciones que se indican a continuación se aplican al profesional capacitado y competente y al usuario. Lea y siga todas las instrucciones de esta sección.

- Antes de ponerlo en funcionamiento, huela toda el área circundante al artefacto para comprobar si hay presencia de gas. Asegúrese de oler cerca del piso; una parte del gas es más pesada que el aire, por lo que se depositará allí.
- Mantenga el área circundante al artefacto despejada y libre de materiales combustibles, gasolina y otros vapores y líquidos inflamables.
- *Construcción combustible* se refiere a las paredes adyacentes y el cielorraso, y no debe confundirse con los productos o materiales combustibles o inflamables. Nunca deben almacenarse productos ni materiales combustibles o inflamables en la vecindad de este ni de ningún otro artefacto de gas.
- Verifique siempre la temperatura del agua antes de entrar a una ducha o bañera.
- Para protegerse de posibles daños, antes de realizar el mantenimiento:
 - Desconecte la fuente de alimentación eléctrica desenchufando el cable de alimentación eléctrica o desconectando la electricidad en el interruptor automático (el controlador de temperatura no controla la alimentación eléctrica).
 - Cierre el paso de gas con la válvula manual de control de gas, que por lo general está ubicada inmediatamente debajo del calentador de agua.
 - Cierre el suministro de agua de entrada. Esto puede hacerse en la válvula de aislamiento que está inmediatamente debajo del calentador de agua o cerrando el suministro de agua del edificio.
 - Para girar la válvula manual de control de gas, utilice únicamente sus manos. No utilice herramientas. Si la válvula manual de control

de gas no puede hacerse girar a mano, no intente repararla; llame a un profesional capacitado y competente. Si la fuerza o intenta repararla, podría ocasionarse un incendio o una explosión.

- **NO** utilice este artefacto si alguna pieza ha estado bajo el agua. Llame inmediatamente a un profesional capacitado y competente para que inspeccione el artefacto y reemplace toda pieza del sistema de control y toda válvula manual de control de gas que haya estado bajo el agua.
- **NO** utilice materiales sustitutos. Utilice únicamente las piezas aprobadas para el artefacto.
- En caso de que se produzca sobrecalentamiento o de que el suministro de gas no pueda cortarse, cierre la válvula manual de control de gas del artefacto.
- **NO** ajuste los valores de parámetros a menos que se le indique específicamente. Solo se permite el ajuste de valores de parámetros a los profesionales capacitados y competentes.
- **NO** use un cable de extensión ni un enchufe adaptador con este artefacto.
- Toda alteración de este artefacto o de sus controles puede ser peligrosa y anulará la garantía.
- Para que el funcionamiento de este artefacto sea seguro, se necesita una ventilación adecuada.
- Los líquidos inflamables como los solventes limpiadores, aerosoles, diluyentes de pintura, adhesivos, gasolina y propano deben manejarse y almacenarse con extremo cuidado. Estos líquidos inflamables emiten vapores inflamables y, cuando están expuestos a una fuente de ignición, pueden provocar un incendio o explosión. No deben utilizarse ni almacenarse líquidos inflamables en la vecindad de este ni de ningún otro artefacto de gas.
- **NO** maneje el calentador de agua sin tener instalado el panel frontal. El panel frontal debe quitarse únicamente para tareas de servicio o mantenimiento o de reemplazo de componentes internos.
- **RIESGO DE QUEMADURAS.** El escape y la ventilación calientes pueden causar graves quemaduras. Mantenga distancia del calentador de agua. No deje que los niños pequeños y los animales se acerquen al calentador de agua.

- Las tuberías de salida de agua caliente del calentador de agua pueden estar calientes al tacto.
- Instale el sistema de ventilación de acuerdo con los códigos locales y nacionales.
- **NO** instale este calentador de agua a una altitud superior a los 10 200 pies (3109 m).
- **NO** obstruya el flujo de aire para la combustión que va al artefacto. El aire para la combustión no debe provenir de un espacio ocupado.
- Si no se ventila apropiadamente este artefacto, puede producirse la muerte, lesiones personales o daños materiales.
- Rinnai recomienda que toda vivienda tenga una alarma de monóxido de carbono (CO) en el corredor cercano a los dormitorios de cada zona de descanso. Revise las baterías mensualmente y reemplácelas anualmente.
- **NO** utilice este artefacto en las aplicaciones que utilicen agua tratada químicamente, como la de calentar piscinas o spas. Sí es apto para el llenado de bañeras grandes y de hidromasaje con agua potable.

3. Acerca del calentador de agua

Temas de esta sección

- Vista frontal e inferior
- Componentes principales
- Especificaciones
- Dimensiones
- Accesorios

3.1 Vista frontal e inferior

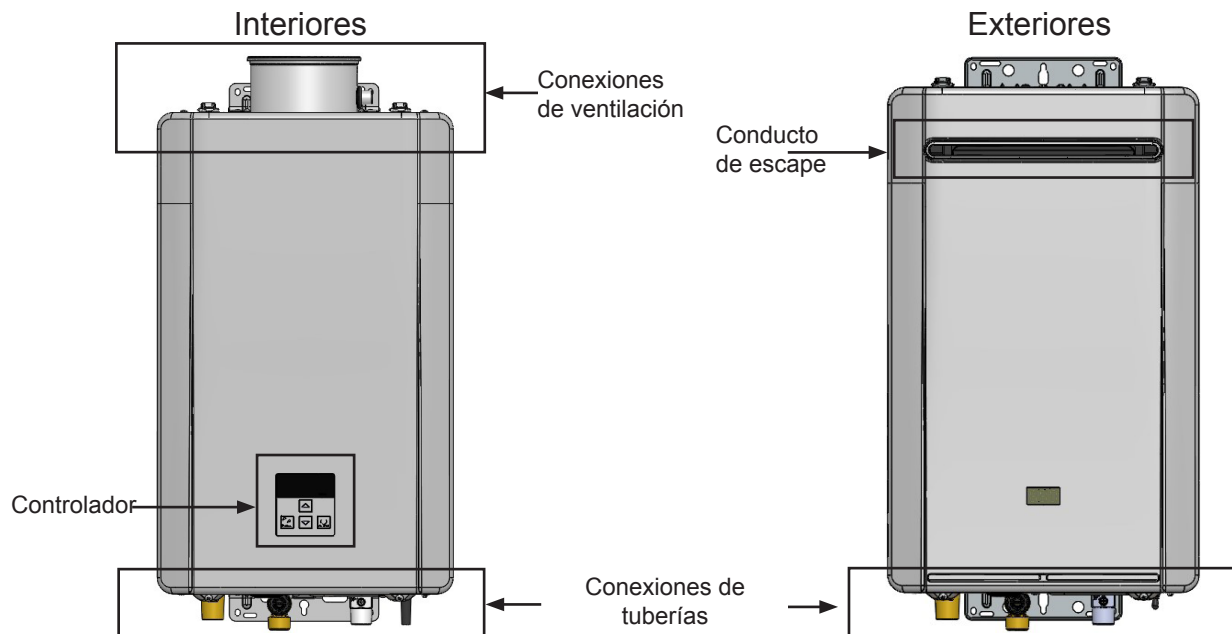


Figura 1. Vista frontal

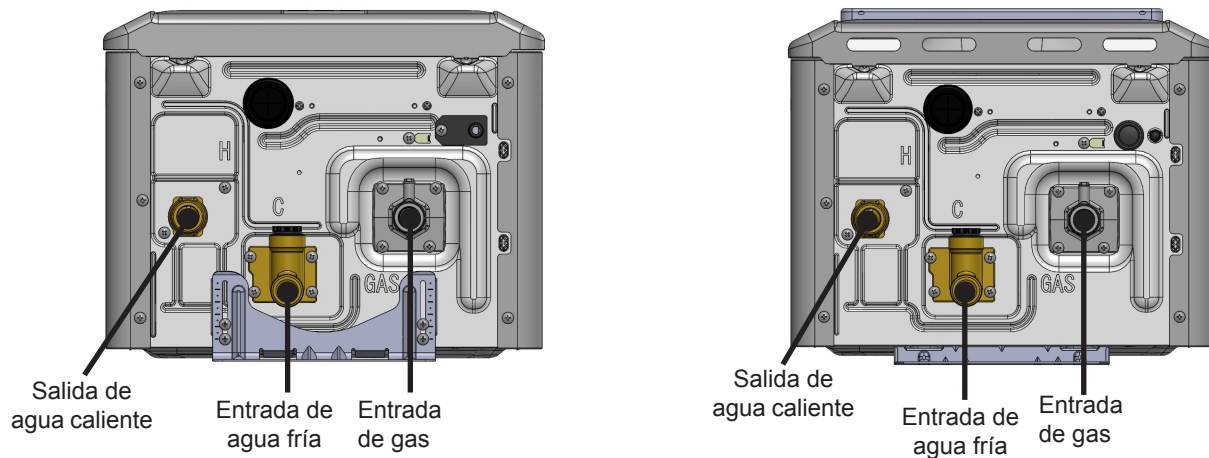


Figura 2. Vista inferior

3.2 Componentes principales

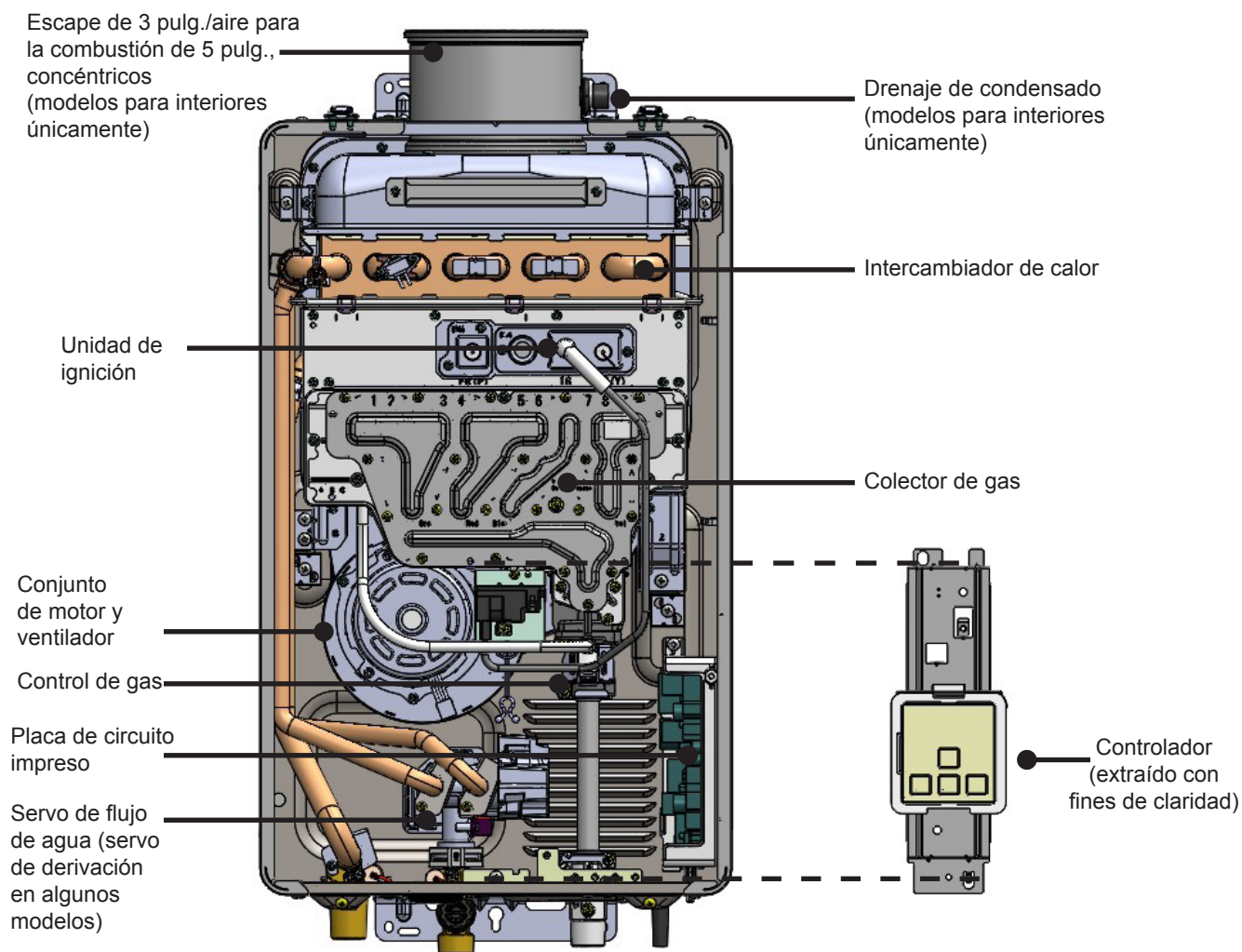


Figura 3. Componentes principales

3.3 Especificaciones

Tabla 2. Especificaciones

	Unidades para interiores				Unidades para exteriores				
	RE199i	RE180i	RE160i	RE140i	RE199e	RE180e	RE160e	RE140e	
Consumo de gas mínimo (BTU/h)	10 400								
Consumo de gas máximo (BTU/h)	199 000	180 000	160 000	140 000	199 000	180 000	160 000	140 000	
Caudal ¹ (mín.-máx.)	0.13 - 9.8 gpm (0.5 - 37 L/min)	0.13 - 8.5 gpm (0.5 - 32 L/min)	0.26 - 6.6 gpm (1.0 - 25 L/min)	0.26 - 5.3 gpm (1.0 - 20 L/min)	0.13 - 9.8 gpm (0.5 - 37 L/min)	0.13 - 8.5 gpm (0.5 - 32 L/min)	0.26 - 6.6 gpm (1.0 - 25 L/min)	0.26 - 5.3 gpm (1.0 - 20 L/min)	
Peso	42.1 lb (19.1 kg)		38.5 lb (17.5 kg)		42.1 lb (19.1 kg)		38.3 lb (17.4 kg)		
Nivel de ruido	54 dB				54 dB				
Datos eléctricos	Normal	96	87	91	71	74	61	60	52
	Reposo	1							
	Protección contra el congelamiento	86				100			
	Corriente máx.	4 A							
	Fusible	10 A							
Ajuste de temperatura	98 °F-140 °F (37 °C-60 °C)		120 °F-140 °F (49 °C-60 °C)		98 °F-140 °F (37 °C-60 °C)		120 °F-140 °F (49 °C-60 °C)		
Control de flujo de derivación	Control de servo de derivación		Derivación fija		Control de servo de derivación		Derivación fija		
Presión del suministro de gas ²	Gas natural	4.0 pulg. H ₂ O a 10.5 pulg. H ₂ O							
	Propano	8.0 pulg. H ₂ O a 13.0 pulg. H ₂ O							
Tipo de artefacto	Sistema de agua caliente a gas de flujo continuo con controlador de temperatura, sin tanque, de rendimiento alto (sin condensación)								
Sistema de encendido	Encendido electrónico directo								
Conexiones eléctricas	Artefacto: CA 120 volts, 60 Hz								
Presión del suministro de agua	Presión de agua mínima: 20 psi (para obtener el máximo rendimiento, se recomienda de 30 a 80 psi) Presión de agua máxima: 150 psi								
Cable del control remoto	Cable bifilar no polarizado (calibre mínimo: 22 AWG)								
Calificación ENERGY STAR®	No								
Cumple con los niveles de emisión de NOx de 14 ng/J o 20 ppm del Distrito de Control de la Calidad del Aire de la Costa Sur de los EE. UU.	Sí								

¹ El caudal mínimo puede variar ligeramente en función del ajuste de temperatura y de la temperatura del agua de entrada. El caudal de activación mínimo es 0.4 gpm (1.5 L/min); 0.26 gpm (1.0 L/min) para RE199 y RE180.

² La presión máxima del suministro de gas no debe superar el valor especificado por el fabricante.

Los productos Rinnai se actualizan y mejoran continuamente; por lo tanto, las especificaciones están sujetas a cambios sin aviso previo.

3.4 Dimensiones

Medidas: pulg. (mm)

Modelos para interiores

(RE199i, RE180i, RE160i y RE140i)

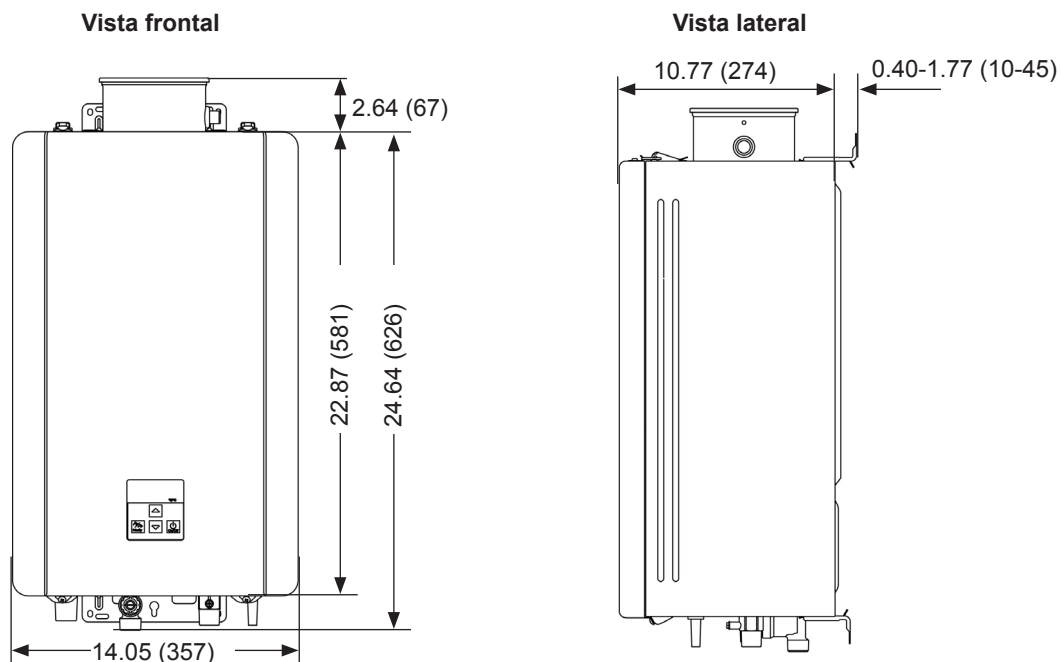


Figura 4. Dimensiones de los modelos para interiores

Modelos para exteriores

(RE199e, RE180e, RE160e y RE140e)

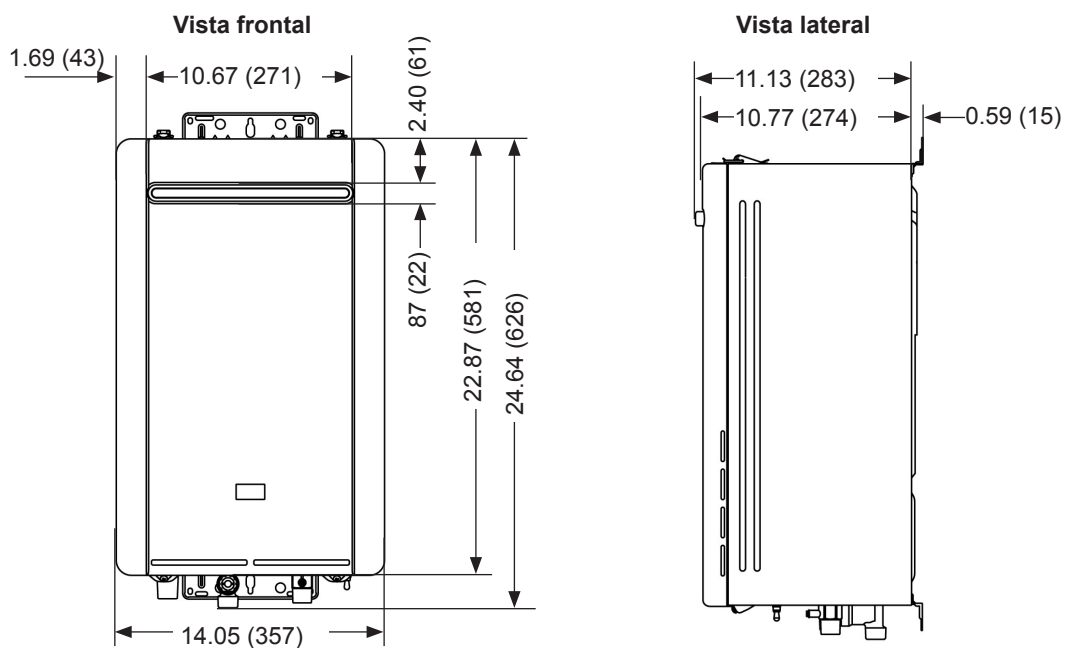


Figura 5. Dimensiones de los modelos para exteriores

3.4.1 Conexiones de suministro

Medidas: pulg. (mm)

Modelos para interiores

(RE199i, RE180i, RE160i y RE140i)

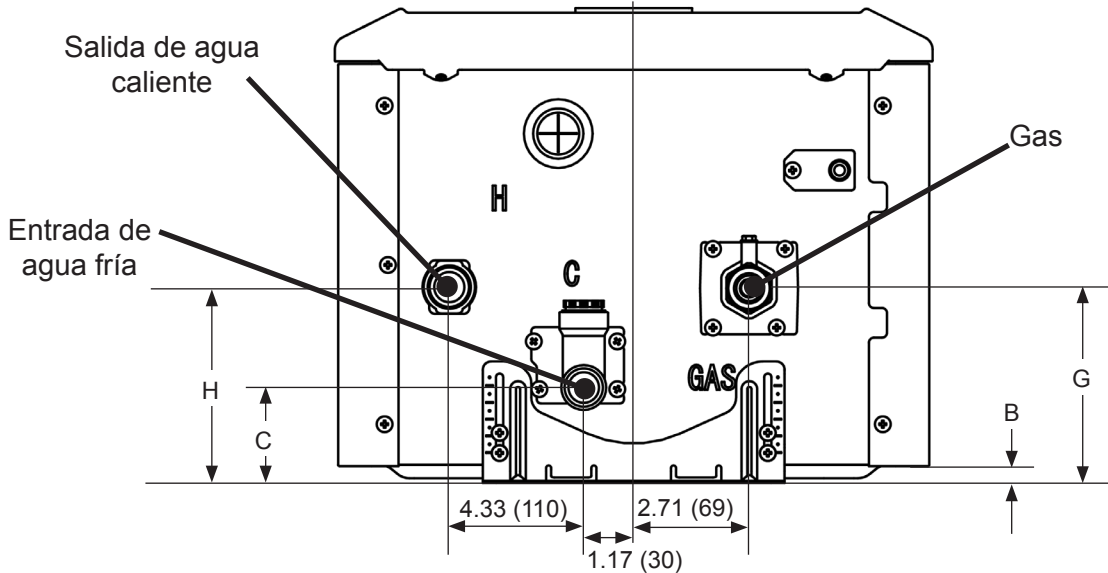


Figura 6. Conexiones de suministro de los modelos para interiores

Modelos para exteriores

(RE199e, RE180e, RE160e y RE140e)

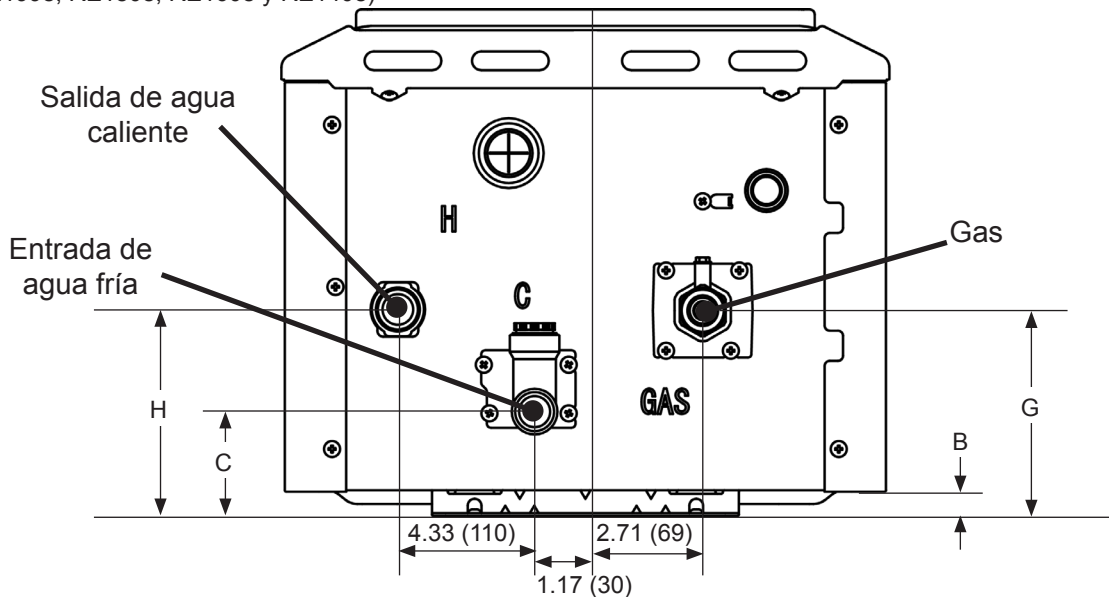


Figura 7. Conexiones de suministro de los modelos para exteriores

Tabla 3. Conexiones de suministro


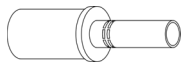
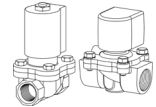
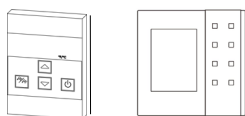

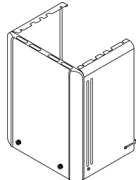



		Interiores (soporte de pared plegado)	Interiores (soporte de pared extendido)	Exteriores	
G	Gas	4.57 (116)	5.79 (147)	4.74 (121)	3/4 MNPT
C	Entrada de agua fría	2.24 (57)	3.46 (88)	2.41 (61)	3/4 MNPT
H	Salida de agua caliente	4.6 (117)	5.82 (148)	4.76 (120)	3/4 MNPT
B	Soporte	0.40 (10)	1.6 (41)	0.59 (15)	N/A


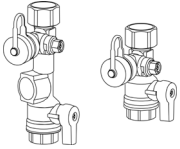
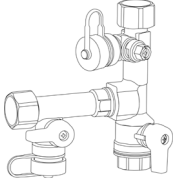
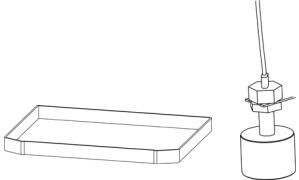
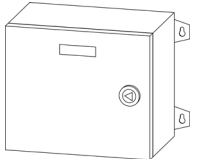
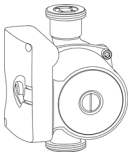
3.5 Accesorios

Hay numerosos accesorios opcionales para su calentador de agua sin tanque Rinnai a la venta. A continuación se indican algunos de los accesorios que se suelen comprar. Para conocer la lista completa de accesorios, visite www.rinnai.us.

Si tiene preguntas o desea comprar un accesorio, contacte con su vendedor/distribuidor local de Rinnai o con Atención al Cliente de Rinnai llamando al 1-800-621-9419.

Tabla 4. Accesorios

Producto	Descripción del producto	Imagen
Sistema ScaleCutter N.º de pieza: 103000038	Filtra y reduce la cantidad de sarro que ingresa al calentador de agua, con lo que posibilita una mayor duración del calentador.	
Cartucho de relleno del sistema ScaleCutter N.º de pieza: 103000039	Cartucho de relleno para el conjunto de filtro del sistema ScaleCutter.	
Kit de drenaje N.º de pieza: 104000059	Proporciona protección contra el congelamiento mediante el drenaje inmediato del calentador de agua cuando se corta la energía.	
Controlador adicional N.º de pieza: MC-601-BK MC-601-W MC-195T-US MCC-601	Se ofrecen controladores adicionales para comodidad del usuario.	
Caja empotrada N.º de pieza: RGB-CTWH-5	Permite empotrar en una pared un calentador de agua para exteriores.	
Cubierta de tuberías N.º de pieza: PCD09-SHS	Encierra las tuberías que están debajo del calentador de agua con fines estéticos.	
Módulo de Wi-Fi control•r™ (y accesorios) N.º de pieza: RWM101	Controla la recirculación bajo demanda, ajusta temperaturas a distancia y se comunica con el portal para profesionales (Pro Portal). El módulo de Wi-Fi control•r™ y el controlador MC-195T-US no son accesorios compatibles entre sí, por lo que no deben instalarse juntos.	
Cable de la bomba externa N.º de pieza: 105000250	Le proporciona conexiones eléctricas al control de la bomba de recirculación externa.	
Cable EZConnect™ N.º de pieza: REU-EZC-2	Conecta electrónicamente dos calentadores de agua y les permite funcionar como una sola fuente de agua caliente.	

Producto	Descripción del producto	Imagen
<p>Conmutador DPS/MIS N.º de pieza: REU-OPU3</p>	<p>La función «Conmutador de prioridad doméstica» (DPS) proporciona prioridad al agua caliente doméstica en usos combinados de un calentador de agua sin tanque y una unidad de acondicionamiento de aire.</p> <p>La función «Conmutador de indicación de mantenimiento» (MIS) permite el monitoreo del calentador de agua sin tanque a través de programas como el Sistema de gestión de edificios (BMS).</p>	
<p>Válvula de aislamiento N.º de pieza: MIVK-T-LW</p>	<p>Las válvulas de aislamiento ofrecen la capacidad de aislar el calentador de agua del sistema de tuberías de la estructura y permiten un acceso rápido y sencillo para el lavado del intercambiador de calor.</p>	
<p>Válvula de retorno dedicada N.º de pieza: 107000450</p>	<p>Kit de válvulas que incluye una T, una válvula de drenaje, una válvula de retención y una válvula de aislamiento para simplificar la instalación de una línea de recirculación dedicada.</p>	
<p>Soporte de montaje en la pared N.º de pieza: 109000628</p>	<p>Accesorio opcional para montar el calentador de agua en la pared.</p>	
<p>Kit para climas fríos N.º de pieza: REColdKit</p>	<p>Un calentador eléctrico, una cubierta inferior de tuberías y paneles aislantes para usar con la cubierta de tuberías (n.º de pieza: PCD09-SHS)</p>	
<p>Kit detector de fugas N.º de pieza: RELeakKit</p>	<p>Una bandeja de drenaje y un interruptor flotante para usar con la cubierta de tuberías (n.º de pieza: PCD09-SHS)</p>	
<p>Respaldo de batería N.º de pieza: R-UPS350A</p>	<p>Sistema de respaldo de batería para el calentador de agua sin tanque; alimentación eléctrica ininterrumpida (UPS) de 500 VA/350 W; energía suficiente para cinco a siete días con un consumo de agua caliente de una hora por día.</p>	
<p>Bomba de recirculación N.º de pieza: GTK03U</p>	<p>Puede incorporarse un sistema de bomba con la tecnología de recirculación Circ-Logic de Rinnai en un sistema de recirculación dedicado.</p>	

4. Instalación del calentador de agua

Temas de esta sección

- Pautas de instalación
- Qué necesitará
- Elección de una ubicación para la instalación
- Montaje del calentador de agua en la pared
- Ventilación del calentador de agua
- Conexión del suministro de agua
- Instalación de la válvula de alivio de presión
- Conexión del suministro de gas
- Conexión de la fuente de alimentación
- Configuración de los valores de parámetros
- Recirculación
- Lista de verificación posterior a la instalación del calentador de agua

ESTA SECCIÓN ESTÁ DESTINADA AL INSTALADOR

Calificaciones del instalador: un profesional capacitado y competente debe instalar el artefacto, inspeccionarlo y hacer una prueba de fugas antes de su puesta en funcionamiento. Toda instalación incorrecta puede anular la garantía. El profesional capacitado y competente debe tener destrezas como las siguientes: saber dimensionar las instalaciones de gas; saber conectar las líneas de gas, líneas de agua, válvulas y circuitos eléctricos; conocer los códigos nacionales, estatales/provinciales y locales aplicables; saber instalar la ventilación a través de una pared o techo; y estar capacitado en la instalación de calentadores de agua sin tanque. Puede acceder a la capacitación sobre los calentadores de agua sin tanque Rinnai en línea en www.trainingevents.rinnai.us.

4.1 Pautas de instalación

Al instalar el calentador de agua, siga estas pautas:

- Este calentador de agua está certificado para su instalación en aplicaciones residenciales y en casas manufacturadas (rodantes).
- La instalación debe hacerse de conformidad con los códigos locales o, en ausencia de códigos locales, con el *Código nacional de gas combustible* ANSI Z223.1/NFPA 54 en los Estados Unidos o el *Código de instalación de*

gas natural y propano CSA B149.1 en Canadá. Si se lo instala en una casa manufacturada, la instalación debe hacerse de conformidad con la *Norma de construcción y seguridad de casas manufacturadas*, CFR Título 24, Parte 3280 en los Estados Unidos o con *Casas rodantes*, CAN/SCA Serie Z240 MH en Canadá.

- Este artefacto, una vez instalado, debe conectarse eléctricamente a tierra de acuerdo con los códigos locales o, en ausencia de los mismos, de acuerdo con el *Código eléctrico nacional* ANSI/NFPA 70 (Estados Unidos) o el *Código eléctrico de Canadá* CSA C22.1.
- El artefacto y su válvula manual de cierre (control) de gas deben desconectarse del sistema de tuberías de suministro de gas durante toda prueba de presión de ese sistema con presiones de prueba mayores de 1/2 psi (3.5 kPa) (13.84 pulg. H₂O).
- El artefacto debe aislarse del sistema de tuberías de suministro de gas mediante el cierre de su válvula manual de cierre (control) de gas individual durante toda prueba de presión de ese sistema con presiones de prueba iguales o menores de 1/2 psi (3.5 kPa) (13.84 pulg. H₂O).
- Para asegurar que el aire para la combustión y el escape sean adecuados, debe seguir las instrucciones de instalación, así como las que se indican en la sección 4.5, *Ventilación del calentador de agua*.
- Si se instala un calentador de agua en un sistema cerrado de suministro de agua, como los que tienen una válvula contra reflujo en la línea de suministro de agua fría, se proporcionarán medios para controlar la expansión térmica. Para consultar cómo controlar la expansión térmica, contacte con la compañía de suministro de agua o el inspector local de tuberías.
- En caso de que se produzca sobrecalentamiento o de que el suministro de gas no pueda cortarse, cierre la válvula manual de cierre (control) de gas del artefacto.
- El aire para la combustión debe estar libre de sustancias químicas como el cloro o el cloruro de cal, que producen gases. Estos gases pueden dañar los componentes y reducir la vida útil del artefacto.

LO QUE NO DEBE HACER

- **NO** instale en exteriores los siguientes calentadores de agua para interiores: RE199i, RE180i, RE160i y RE140i.
- **NO** instale en interiores los siguientes calentadores de agua para exteriores: RE199e, RE180e, RE160e y RE140e.
- **NO** instale el calentador de agua en un lugar en el que las fugas de agua de la unidad o de las conexiones provoquen daños en el área adyacente al artefacto o en pisos inferiores de la estructura. En los casos en que no pueda evitarse la ubicación en lugares desfavorables, se recomienda instalar debajo del calentador de agua una bandeja de drenaje con un desagote adecuado. La bandeja no debe restringir la circulación del aire para la combustión.
- **NO** obstruya el flujo del aire para la combustión y la ventilación. El aire para la combustión no debe suministrarse desde un espacio ocupado.
- **NO** utilice este artefacto en las aplicaciones que utilicen agua tratada químicamente, como la de calentar piscinas o spas . Sí es apto para el llenado de bañeras grandes y de hidromasaje con agua potable.
- **NO** use piezas sustitutas que no estén autorizadas para este artefacto.
- **NO** encienda la unidad con la cubierta frontal extraída durante su funcionamiento normal.

4.2 Qué necesitará

4.2.1 Elementos incluidos

Desembale el calentador de agua sin tanque Rinnai y verifique que se haya incluido el contenido siguiente. Si hay elementos dañados o faltantes, contacte con su vendedor/distribuidor local o llame a Atención al Cliente de Rinnai al 1-800-621-9419.

- Calentador de agua sin tanque Rinnai
- Manual de instalación y operación del calentador de agua sin tanque Rinnai
- Tornillo autorroscante (modelos para interiores únicamente)

4.2.2 Elementos necesarios (suministrados en el sitio)

- Válvula manual de control de gas
- Válvula de alivio de presión
- Válvulas de aislamiento
- Llaves para tubería (2)
- Pinzas ajustables
- Destornillador Phillips
- Cortaalambres
- Guantes
- Gafas de seguridad
- Nivel
- Jabón o solución detectora de fugas de gas
- Ventilación aprobada
- Cinta de teflón (recomendada) o compuesto para tuberías
- Aislamiento para tuberías
- Taladro de percusión con brocas para concreto
- Sierra
- Máquina de roscar con cabezales y aceitera
- Taladro tubular con cabezal de diamante
- Juego de antorchas
- Cortador de tubos de cobre
- Cortador de tuberías de acero
- Cinta térmica
- Cables eléctricos
- Anclajes para pared de concreto
- Cubierta de tuberías opcional
- Tuercas para cables
- Caja de conexiones de salida simple
- Uniones y válvulas de drenaje
- Cable 22 AWG de 2 conductores para controlador

4.3 Elección de una ubicación para la instalación

Al seleccionar una ubicación para la instalación, debe asegurarse que se cumplan todos los requisitos de espacio libre del calentador de agua y de ventilación y que la longitud de la ventilación esté dentro de los límites requeridos. Considere el entorno de la instalación, la calidad del agua y la necesidad de protección contra el congelamiento. Los requisitos para la línea de gas, las líneas de agua y la conexión eléctrica pueden encontrarse en las secciones de instalación respectivas de este manual.

4.3.1 Pautas de calidad del agua

Esta sección proporciona información sobre la importancia de la calidad del agua para el calentador de agua sin tanque Rinnai. Esta información se ofrece como una guía general; no es una lista completa de las pautas de calidad del agua. El cuidado de su calentador de agua debe incluir la evaluación de la calidad del agua. El agua debe ser potable y estar libre de sustancias químicas corrosivas, arena, suciedad u otros contaminantes. Corresponde al profesional capacitado y competente asegurar que el agua no contenga sustancias químicas corrosivas ni elementos que puedan afectar o dañar el calentador de agua sin tanque Rinnai. El agua que contenga sustancias químicas que superen los niveles indicados en la tabla 6 puede dañar el calentador de agua sin tanque Rinnai. El reemplazo de componentes debido a daños causados por la calidad del agua no está cubierto por la garantía.

Si instala este calentador de agua en una zona conocida por tener agua dura o que causa la acumulación de sarro, se debe tratar el agua y puede que sea necesario un programa más frecuente de lavados. Cuando la acumulación de sarro en el intercambiador de calor comience a afectar el desempeño del calentador de agua, se visualizará el código de diagnóstico «LC» en el controlador. Lave el intercambiador de calor para evitar que se dañe. Este calentador de agua también incluye un indicador de servicio urgente (55). Cuando se lo selecciona en los valores de parámetros, el controlador mostrará un código 55 que indica que es momento de lavar y prestar servicio al calentador de agua. La acumulación de sarro se produce a causa del agua dura y puede acelerarse si la unidad se ajusta para una temperatura alta.

Rinnai ofrece el sistema de acondicionamiento de agua ScaleCutter de Southeastern Filtration, el cual ofrece un desempeño superior en la prevención de la cal y el sarro y el control de la corrosión mediante la aplicación de una mezcla de compuestos de control al suministro de agua fría.

Tabla 5

Número de pieza	Descripción
103000038	Sistema ScaleCutter de Southeastern Filtration, conexiones de 3/4 pulg. NPT hembra
103000039	Relleno del sistema ScaleCutter

Tabla 6. Pautas de calidad del agua

Contaminante	Nivel máximo
Dureza total	Hasta 200 mg/L
Aluminio*	Hasta 0.2 mg/L
Cloruros*	Hasta 250 mg/L
Cobre*	Hasta 1.0 mg/L
Dióxido de carbono (CO ₂) disuelto	Hasta 15.0 mg/L
Hierro*	Hasta 0.3 mg/L
Manganeso*	Hasta 0.05 mg/L
pH*	6.5 a 8.5
Sólidos disueltos totales (TDS)*	Hasta 500 mg/L
Zinc*	Hasta 5 mg/L

*Fuente: 40 CFR, Parte 143, *Reglamentaciones nacionales secundarias de agua potable* (National Secondary Drinking Water Regulations) de los EE. UU.

4.3.2 Entorno

El aire que rodea al calentador de agua, la ventilación y la o las terminaciones de ventilación se utiliza para la combustión, por lo que debe estar libre de todo compuesto que cause la corrosión de los componentes internos.

Estos comprenden los compuestos corrosivos que se encuentran en los aerosoles, detergentes, blanqueadores, solventes para limpieza, pinturas y barnices al aceite y refrigerantes. El aire de los salones de belleza, tiendas de limpieza a seco, laboratorios de procesamiento fotográfico y áreas de almacenamiento de suministros para piscinas contiene a menudo estos compuestos. Por lo tanto, donde sea posible, se recomienda utilizar modelos para exteriores en dichas ubicaciones. No debe instalarse el calentador de agua, la ventilación ni la o las terminaciones de ventilación en ninguna área en la que el aire pueda contener estos compuestos corrosivos.

En las regiones costeras, el calentador de agua debe instalarse a resguardo para minimizar la exposición a la corrosiva brisa marina.

4.3.3 Calentadores de agua para interiores

- **NO** instale el calentador de agua en lugares en los que el aire para la combustión pueda estar contaminado con sustancias químicas.
- Instale el calentador de agua lo más lejos posible de toda ventilación de entrada de aire. Los humos corrosivos que se encuentran a veces en peluquerías, salones de manicura, spas u otras industrias expuestas a humos tóxicos pueden liberarse a través de estas ventilaciones cuando no se está en funcionamiento. No debe almacenarse ni utilizarse ninguna sustancia química de naturaleza corrosiva cerca del calentador de agua o de la terminación de ventilación. Este requisito se aplica a los calentadores de agua para interiores y para exteriores.
- Donde sea posible, instale el calentador de agua para interiores en un gabinete cerrado, de manera que esté protegido de la posibilidad de recibir aire interior contaminado.

4.3.4 Calentadores de agua para exteriores y terminaciones de ventilación

- Instale el calentador de agua lo más lejos posible de campanas extractoras y ventilaciones de secadores.
- Los daños y las reparaciones debidos a la acción de compuestos corrosivos presentes en el aire no están cubiertos por la garantía.
- Instale el calentador de agua lo más lejos posible de toda ventilación de entrada de aire. Los humos corrosivos que se encuentran a veces en peluquerías, salones de manicura, spas u otras industrias expuestas a humos tóxicos pueden liberarse a través de estas ventilaciones cuando no se está en funcionamiento. No debe almacenarse ni utilizarse ninguna sustancia química de naturaleza corrosiva cerca del calentador de agua o de la terminación de ventilación. Este requisito se aplica a los calentadores de agua para interiores y para exteriores.

4.3.5 Protección contra el congelamiento

El calentador de agua y sus líneas de agua deben estar protegidos para evitar que se congelen. Los daños debidos al congelamiento no están cubiertos por la garantía.

Si el calentador de agua está conectado a la alimentación eléctrica de 120 volts y el gas está abierto, no sufrirá congelamiento aun con temperaturas del aire exterior tan bajas como -22 °F (-30 °C) en modelos para interiores o -4 °F (-20 °C) en modelos para exteriores, siempre que esté protegido contra la exposición directa al viento. Debido al efecto de frío del viento, todo viento o circulación del aire sobre el calentador de agua reducirá su capacidad de protegerse contra el congelamiento.

En caso de producirse un corte de energía eléctrica o una interrupción del suministro de gas a temperaturas inferiores a la de congelamiento, debe desagotarse manualmente toda el agua del calentador para prevenir daños por congelamiento. También se debe desagotar la línea de agua y la válvula de alivio de presión.

La pérdida de la protección contra el congelamiento puede provocar daños por agua a causa de roturas en el intercambiador de calor o de líneas de agua que se congelan y rompen.

El calentador de agua puede desagotarse manualmente. Sin embargo, se recomienda muy especialmente la instalación del kit de drenaje como accesorio opcional, el cual permite el drenaje inmediato del calentador de agua cuando se corta la energía (el kit de drenaje no afecta a la válvula de alivio de presión, la cual debe drenarse manualmente).

Los medios de protección contra el congelamiento no evitarán que se congelen las válvulas y tuberías externas. Las tuberías de agua caliente y fría deberían aislarse. Para mejorar la protección contra el congelamiento, se puede rellenar el recinto de la cubierta de tuberías con material aislante.

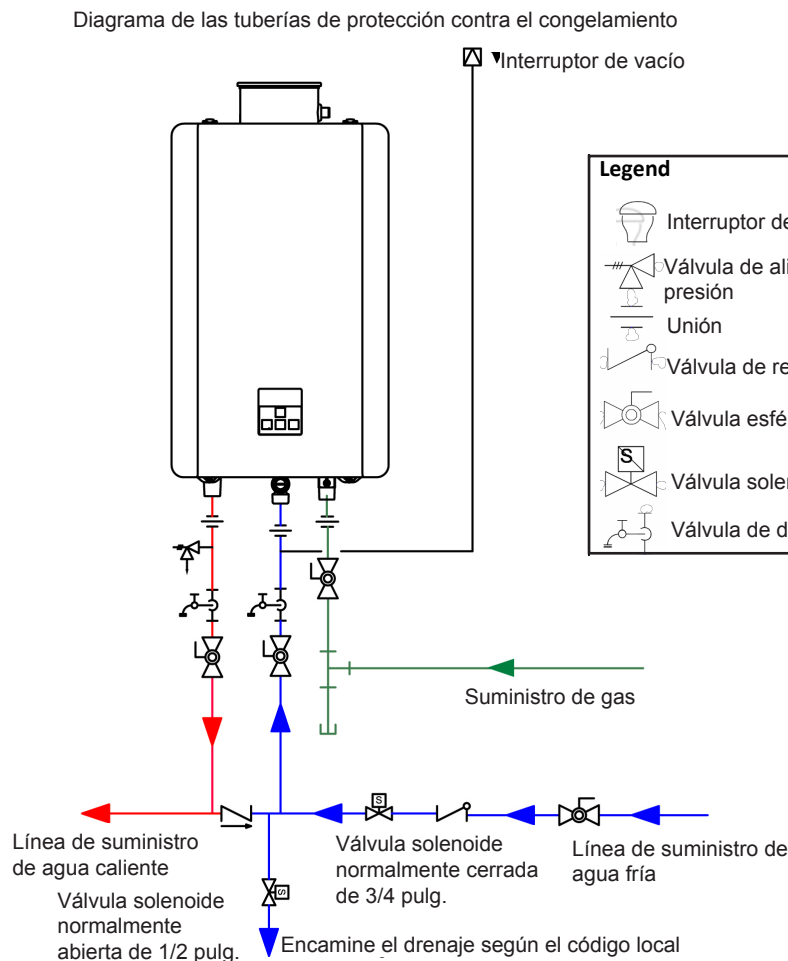
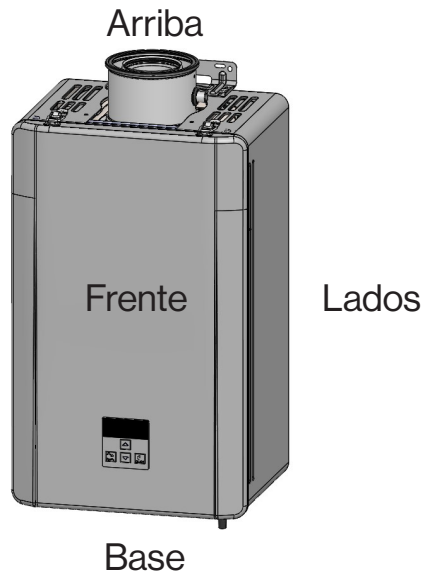


Figura 8. Diagrama de las tuberías de protección contra el congelamiento

4.3.6 Espacios libres

Unidades para interiores



Unidades para exteriores

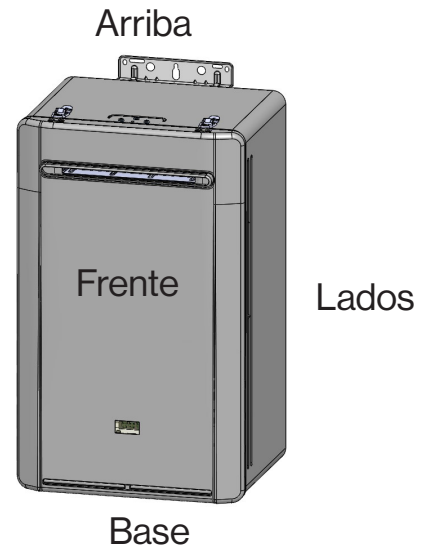


Figura 9. Espacios libres

Tabla 7. Espacios libres

Unidades para interiores

Ubicación	Espacios libres relativos a materiales combustibles y no combustibles
Arriba	2 pulg. (51 mm) <i>0 pulg. desde los componentes de ventilación</i>
Base/suelo	12 pulg. (305 mm)
Frente (panel)	0 pulg. <i>El espacio libre para tareas de servicio es 24 pulgadas (610 mm) delante del calentador de agua. Para la instalación en un gabinete, el espacio libre es 6 pulgadas (152 mm) delante del calentador de agua.</i>
Atrás	0 pulg.
Lados (izquierdo y derecho)	2 pulg. (51 mm)
Ventilación	0 pulg.

Unidades para exteriores

Ubicación	Espacios libres relativos a materiales combustibles y no combustibles
Arriba	2 pulg. (51 mm)
Base/suelo	12 pulg. (305 mm)
Frente (panel)	0 pulg. <i>El espacio libre para tareas de servicio es 24 pulgadas (610 mm) delante del calentador de agua. No bloquee las aberturas de aire para la combustión.</i>
Atrás	0 pulg.
Lados (izquierdo y derecho)	2 pulg. (51 mm) <i>0.125 pulg. (3.18 mm) para la caja empotrada.</i>
Frente (escape)	24 pulg. (610 mm)

No instale este calentador de agua bajo una saliente que se encuentre a menos de 3 pies (91.4 cm) de la parte superior de la unidad. El área debajo de la saliente debe estar abierta en tres lados.

ATENCIÓN

Si no se cumple con los requisitos de espacios libres, podrían producirse daños a la propiedad y al calentador de agua.

4.3.7 Lista de verificación de la ubicación para la instalación

Utilice esta lista de verificación para asegurarse de haber seleccionado la ubicación correcta para el calentador de agua.

<input type="checkbox"/>	El calentador de agua no está expuesto a compuestos corrosivos presentes en el aire.
<input type="checkbox"/>	La ubicación del calentador de agua cumple con los requisitos de espacios libres.
<input type="checkbox"/>	En los modelos para interiores, la ventilación planeada no superará la longitud máxima para la cantidad de codos utilizada.
<input type="checkbox"/>	La ubicación de la terminación de la ventilación/admisión de aire planeada cumple con los requisitos de espacios libres.
<input type="checkbox"/>	No se está utilizando el aire interior para la combustión.
<input type="checkbox"/>	El suministro de agua no contiene sustancias químicas ni un valor de dureza total que dañen el intercambiador de calor.
<input type="checkbox"/>	Se dispone de un tomacorriente de pared estándar de tres conexiones para 120 V CA, 60 Hz, correctamente conectado a tierra (en modelos para interiores) u otra fuente de 120 V CA, 60 Hz.
<input type="checkbox"/>	La instalación debe hacerse de conformidad con los códigos locales o, en ausencia de códigos locales, con el <i>Código nacional de gas combustible</i> ANSI Z223.1/NFPA 54 en los Estados Unidos o el <i>Código de instalación de gas natural y propano</i> CSA B149.1 en Canadá. Si se lo instala en una casa manufacturada, la instalación debe hacerse de conformidad con la <i>Norma de construcción y seguridad de casas manufacturadas</i> , CFR Título 24, Parte 3280 en los Estados Unidos o con <i>Casas rodantes</i> , CAN/SCA Serie Z240 MH en Canadá.
<input type="checkbox"/>	Deje el manual completo adherido con cinta al calentador de agua o entrégueselo en mano al usuario.

4.4 Montaje del calentador de agua en la pared

4.4.1 Instrucciones de los modelos para interiores

Qué necesitará:

- Calentador de agua sin tanque Rinnai

Suministrado por el instalador:

- Nivel
- Tornillos para la instalación de los soportes superior e inferior
Utilice tornillos apropiados para el tipo de construcción de la pared.

Instrucciones:

1. Encuentre el lugar de la instalación y confirme que la misma cumpla con todos los requisitos de espacios libres.
2. Atornille firmemente los soportes superior e inferior a la pared asegurándose de que los tornillos estén a ras de ella.
 - Use cualquiera de los agujeros de los soportes superior e inferior.
 - Utilice un nivel (colocado horizontal o verticalmente) para asegurarse de que el calentador de agua esté derecho. El calentador de agua tiene que estar nivelado para funcionar correctamente.
 - Asegúrese de que el método de fijación sea suficiente para soportar el peso del calentador de agua. Consulte el peso del calentador de agua en la sección 3.3, *Especificaciones*.

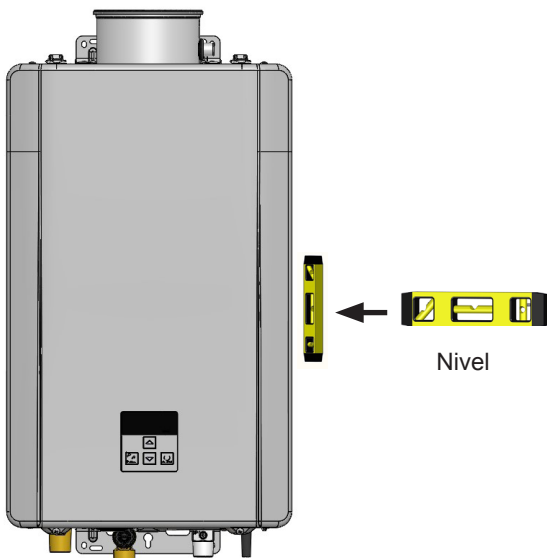


Figura 10. Modelos para interiores

→ IMPORTANTE

El calentador de agua debe instalarse en posición vertical. **NO** instale el calentador de agua cabeza abajo ni de costado.

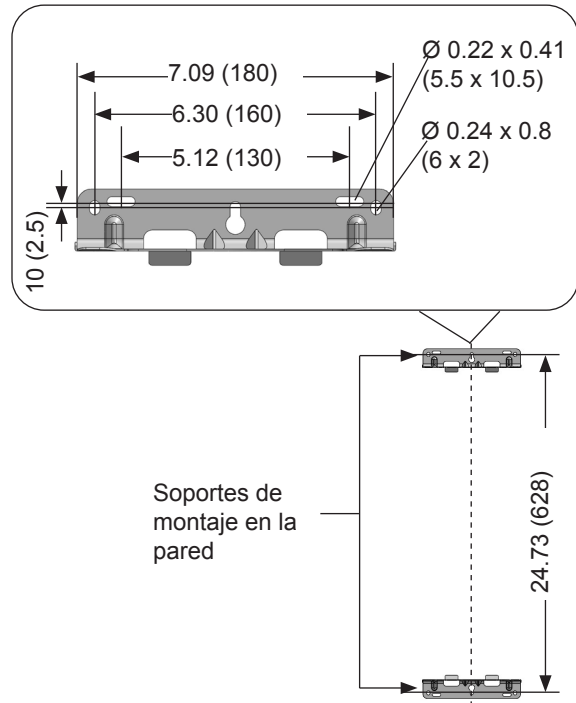


Figura 11. Soportes de montaje en interiores

Para mayor flexibilidad de la instalación, los soportes superior e inferior pueden ajustarse para colocar el calentador de agua a mayor o menor distancia de la pared.

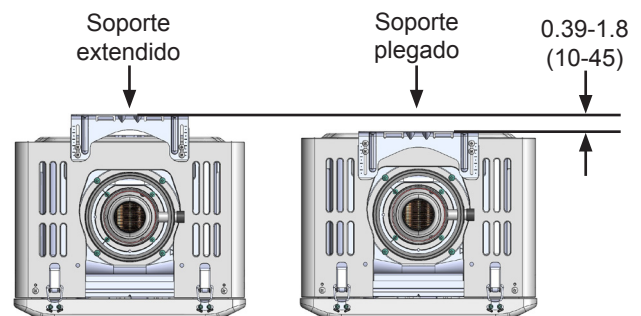


Figura 12. Vista superior del soporte

4.4.2 Instrucciones de los modelos para exteriores

Qué necesitará:

- Calentador de agua sin tanque Rinnai

Suministrado por el instalador:

- Nivel
- Tornillos para la instalación de los soportes superior e inferior

Utilice tornillos apropiados para el tipo de construcción de la pared.

Instrucciones:

1. Encuentre el lugar de la instalación y confirme que la misma cumpla con todos los requisitos de espacios libres.
2. Atornille firmemente los soportes superior e inferior a la pared asegurándose de que los tornillos estén a ras de ella.
 - Use cualquiera de los agujeros de los soportes superior e inferior.
 - Utilice un nivel (colocado horizontal o verticalmente) para asegurarse de que el calentador de agua esté derecho. El calentador de agua tiene que estar nivelado para funcionar correctamente.
 - Asegúrese de que el método de fijación sea suficiente para soportar el peso del calentador de agua. Consulte el peso del calentador de agua en la sección 3.3, *Especificaciones*.

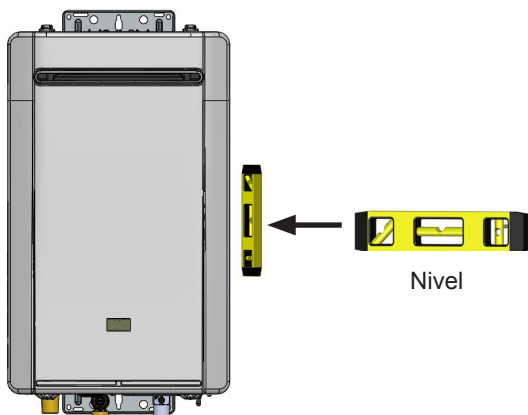


Figura 13. Modelos para exteriores

IMPORTANTE

El calentador de agua debe instalarse en posición vertical. **NO** instale el calentador de agua cabeza abajo ni de costado.

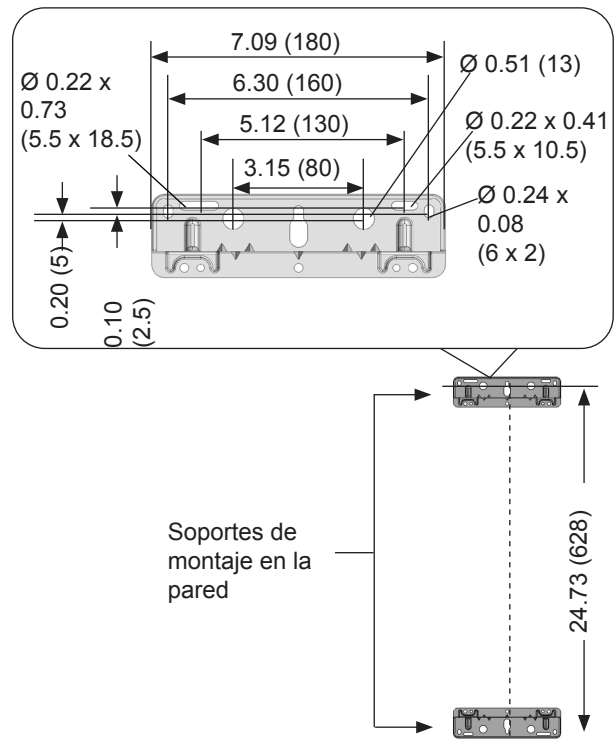


Figura 14. Soportes de montaje en exteriores

4.5 Ventilación del calentador de agua

4.5.1 Pautas

- Este es un calentador de agua de ventilación directa, por lo que está certificado y homologado con el sistema de ventilación. Se deben utilizar los componentes de ventilación certificados y homologados con este modelo de calentador de agua.
- El sistema de ventilación debe ventilar directamente al exterior del edificio y utilizar el aire exterior para la combustión.
- Consulte los componentes de ventilación certificados y homologados en la tabla 9, *Productos de ventilación aprobados*.
- Evite las inclinaciones y las comas en los tramos horizontales de ventilación mediante la instalación de soportes según las instrucciones del fabricante de la ventilación.
- Sostenga los tramos de ventilación horizontales cada 4 pies (1.2 m) y todos los tramos de ventilación verticales cada 6 pies (1.83 m) o según las instrucciones del fabricante de la ventilación o los requisitos de los códigos locales.
- La ventilación debe ser tan directa como sea posible, con una cantidad mínima de conectores de tubería.
- En los sistemas de ventilación manufacturados, las conexiones de ventilación deben presionarse firmemente entre sí para formar un cierre hermético. Siga las instrucciones del fabricante de la ventilación.
- La pieza de ventilación que se conecta al calentador de agua debe asegurarse con un tornillo autorroscante.
- Consulte las instrucciones provistas por el fabricante del sistema de ventilación para el montaje de los componentes.
- Si el sistema de ventilación va a encerrarse, se sugiere que el diseño del recinto permita la inspección del sistema. El profesional capacitado y competente o el inspector local deben juzgar aceptable el diseño de dicho recinto.
- Los problemas resultantes de una instalación incorrecta de la ventilación no serán cubiertos por la garantía.

ADVERTENCIA

- NO utilice PVC, CPVC, ABS ni material galvanizado para ventilar este artefacto.
- NO combine componentes de ventilación de diferentes fabricantes.
- NO reduzca el diámetro de la ventilación.
- NO conecte el sistema de ventilación a una ventilación o chimenea existentes.
- NO ventile en común con la tubería de ventilación de un calentador de agua o artefacto de otro fabricante.



IMPORTANTE

Si va a reutilizar una ventilación existente, debe revisar que no esté dañada y asegurarse de que sea adecuada (que esté aprobada) para este calentador de agua. Para garantizar un funcionamiento seguro y correcto, los componentes de ventilación dañados **DEBEN** reemplazarse antes de poner en funcionamiento el calentador de agua.

4.5.2 Consideraciones sobre la terminación

Haga una verificación para determinar si los códigos locales reemplazan estos espacios libres:

- Evite ubicar las terminaciones cerca de la ventilación de un secador.
- Evite ubicar las terminaciones cerca de un escape de cocina comercial.
- Debe instalar una terminación de ventilación 12 pulgadas por encima del suelo como mínimo.

Consideraciones importantes para ubicar la terminación de ventilación debajo de un plafón ventilado o sin ventilar o una ventilación de alero, o hacia una terraza o porche:

- **NO** instale la terminación de ventilación debajo de un plafón ventilado de modo tal que los gases de escape puedan ingresar en la ventilación del plafón.
- Instale las terminaciones de ventilación de modo tal que la humedad ascendente del escape no se acumule debajo del alero. Si se instala demasiado cerca, podría producirse una alteración del color en el exterior del edificio.
- **NO** instale la terminación de ventilación demasiado cerca debajo del plafón, donde los gases de escape podrían recircular y volver a ingresar en la parte de la terminación que corresponde a la admisión de aire para la combustión.

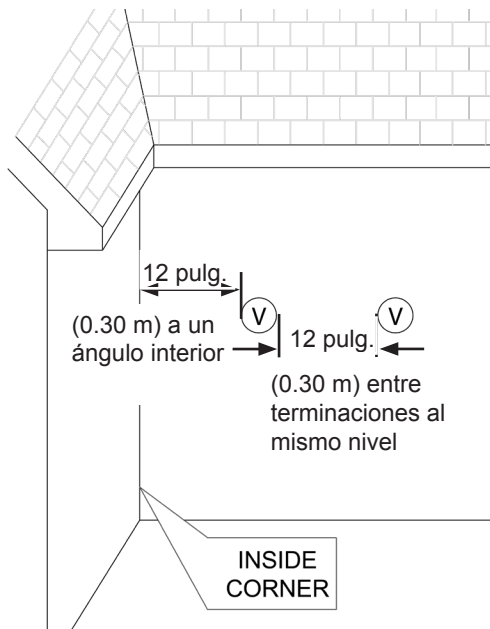


Figura 15

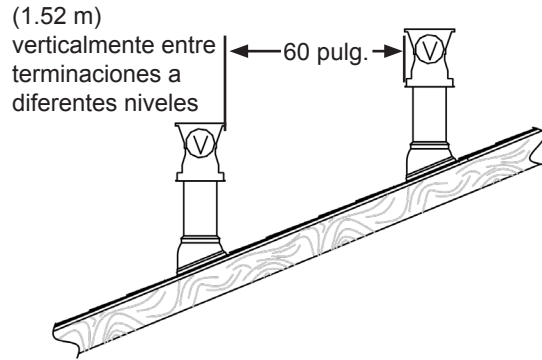


Figura 16

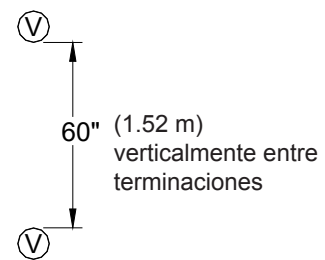


Figura 17

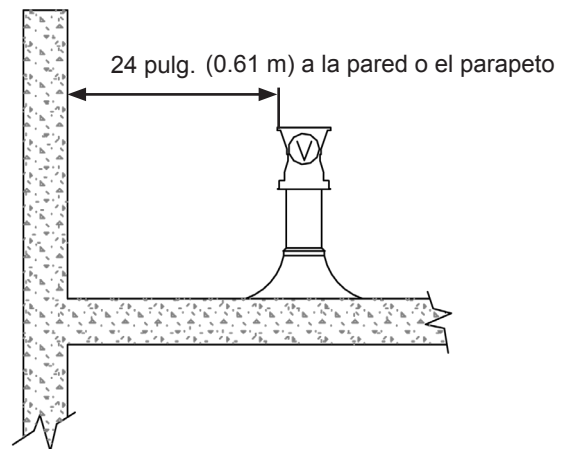


Figura 18

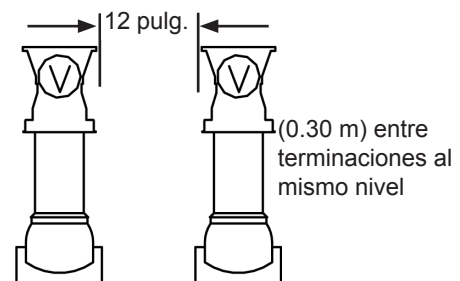


Figura 19

4.5.3 Ventilación directa (interiores): tuberías concéntricas

Fabricantes y productos de ventilación aprobados

Lo que sigue es una lista de los componentes y las terminaciones de ventilación para instalaciones de ventilación directa. Instale la ventilación correcta para su modelo de acuerdo con las instrucciones del fabricante de la ventilación y las pautas que siguen a continuación. La información siguiente es correcta al momento de la publicación y está sujeta a cambios sin aviso. Si tiene preguntas relativas al sistema de ventilación, los productos, los números de pieza o las instrucciones, contacte con el fabricante de la ventilación.

Tabla 8. Fabricantes de ventilaciones aprobados

Fabricante	Teléfono	Sitio web
Ubbink	800-621-9419	www.rinnai.us
Heat-Fab	800-772-0739	www.heatfab.com
Metal Fab	800-835-2830	www.metal-fabinc.com

Tabla 9. Productos de ventilación aprobados

Fabricante	Número de pieza del fabricante	Descripción del producto	Diagrama	Horizontal	Vertical	Longitud equivalente (pies)
TERMINACIONES DE VENTILACIÓN CONCÉNTRICAS DE 3 pulg./5 pulg.						
UBBINK	223195 223196	Kit de terminal de pared para paredes de 2 x 4 Kit de terminal de pared para paredes de 2 x 6		✓		10
	223197 223198	Terminal de pared de 21 pulg. Terminal de pared de 21 pulg. (metal)		✓		5
	223187	Kit de desviación de terminación horizontal sin condensación de 21 pulg.		✓		16
	224046	Kit de terminación horizontal levantado (<i>snorkel</i>)		✓		24
	184118-S 184119 184127	Terminación de descarga de techo de 18 pulg. Terminación de descarga de techo de 38 pulg. Terminación de descarga de techo de 18 pulg. (metal)			✓	5
HEAT-FAB	SC03HT	Adaptador para terminación horizontal		✓		20
	SC03VT	Adaptador para terminación vertical			✓	20
METAL-FAB	3CGRLSV	Adaptador vertical			✓	1
	3CGRLSH	Adaptador horizontal		✓		6
	3CGRVT	Terminación vertical			✓	5
	3CGRHT	Kit de tapa de terminación vertical concéntrica de 3 pulg. x 5 pulg.		✓		16

4.5.4 Ventilación directa (interiores): espacios libres de las terminaciones

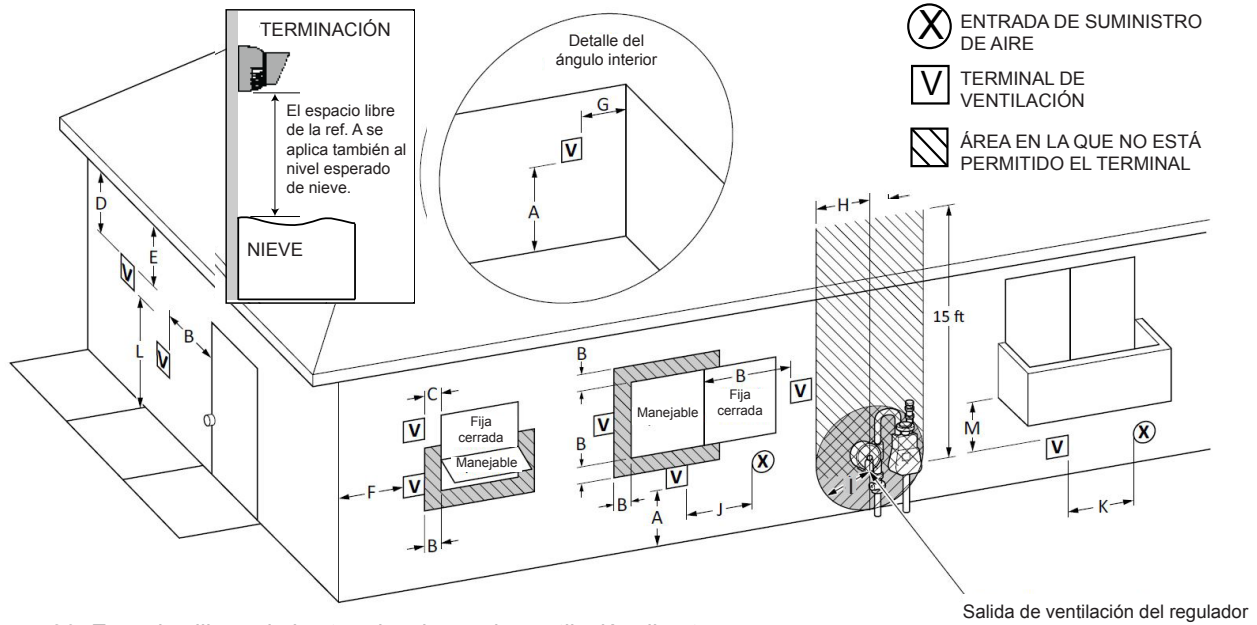


Figura 20. Espacios libres de las terminaciones de ventilación directa

Tabla 10

		Instalaciones en los EE. UU. ¹ (ANSI Z223.1/NFPA 54)
Ref.	Descripción	Ventilación directa (unidad para interiores)
A	Espacio libre sobre el terreno, galería, porche, terraza o balcón	12 pulg. (30 cm)
B	Espacio libre hasta una ventana o puerta que puedan abrirse	12 pulg. (30 cm)
C	Espacio libre hasta una ventana permanentemente cerrada	*
D	Espacio libre vertical hasta un plafón ventilado, ubicado sobre el terminal a una distancia horizontal menor de 2 pies (61 cm) desde el eje central del terminal	*
E	Espacio libre hasta un plafón sin ventilar	*
F	Espacio libre hasta un ángulo exterior	*
G	Espacio libre hasta un ángulo interior	12 pulg.
H	Espacio libre a cada lado del eje central extendido sobre el conjunto de medidor/ regulador	*
I	Espacio libre hasta la salida de ventilación del regulador de servicio	*
J	Espacio libre hasta una entrada de suministro no mecánico de aire al edificio o a la entrada de aire para la combustión de cualquier otro artefacto	12 pulg. (30 cm)
K	Espacio libre hasta una entrada de suministro mecánico de aire	3 pies (91 cm) arriba si está a menos de 10 pies (3 m) horizontalmente
L	Espacio libre por encima de una acera pavimentada o entrada para autos pavimentada, ubicada en un sitio de propiedad pública	Las ventilaciones para artefactos de Categorías II y IV no pueden colocarse sobre pasajes públicos ni otras áreas en las que el condensado o el vapor puedan causar una perturbación o un riesgo.
M	Espacio libre debajo de una galería, porche, terraza o balcón	*

Notas: ¹De acuerdo con la edición en vigencia del *Código nacional de gas combustible* ANSI Z223.1/NFPA 54.

El espacio libre hasta la pared opuesta es 24 pulg. (60 cm).	
[1] La ventilación no debe terminar directamente sobre una acera o entrada para autos pavimentada, ubicada entre dos viviendas unifamiliares, que sirva a ambas viviendas. [2] Se permite únicamente si la galería, porche, terraza o balcón están completamente abiertos en un mínimo de dos lados bajo el piso.	*Espacios libres que están de acuerdo con los estipulados por los códigos de instalación locales y los requisitos del proveedor de gas.

Si los códigos de instalación adoptados localmente especifican espacios libres diferentes de los ilustrados, prevalecerá el valor de espacio libre que sea más exigente.

4.5.5 Longitud máxima de la ventilación

(Modelos para interiores únicamente)

1. Determine la cantidad de codos de 90 grados del sistema de ventilación (dos codos de 45 grados se consideran como un codo de 90 grados).
2. Consulte la tabla para encontrar la longitud de ventilación máxima en base a la cantidad de codos.

Tabla 11

Cantidad de codos de 90°	Largo (99-R)	Corto (99-B)
0	21-41 pies (6.4-12.5 m)	0-20 pies (0-6 m)
1	16-35 pies (4.9-10.7 m)	0-15 pies (0-4.6 m)
2	9-29 pies (2.7-8.8 m)	0-9 pies (0-2.8 m)
3	23 pies (7.0 m)	
4	17 pies (5.2 m)	
5	11 pies (3.4 m)	
6	5 pies (1.5 m)	

Consulte la *Tabla de valores de parámetros* de la sección 4.10 para obtener más información.

4.5.6 Instalación de la ventilación

(Modelos para interiores únicamente)

Instale la terminación de ventilación de acuerdo con los diagramas y las instrucciones que siguen a continuación.

Terminación horizontal con el colector de condensado

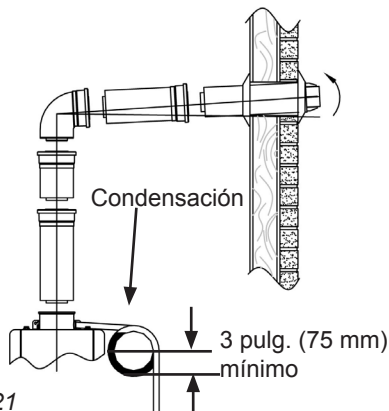


Figura 21

Incline la ventilación 1/4 pulg. por pie hacia el artefacto, de acuerdo con las instrucciones de instalación del fabricante de la ventilación. Elimine el condensado de acuerdo con los códigos locales.

Terminación horizontal sin el colector de condensado

⚠ ADVERTENCIA

Si no se usa el colector de condensado, la tapa provista debe dejarse instalada para evitar que los gases de escape y el condensado ingresen en el edificio. El artefacto incluye la tapa. En dicho caso, incline la ventilación 1/4 pulg. por pie hacia afuera del artefacto, de acuerdo con las instrucciones de instalación del fabricante de la ventilación.

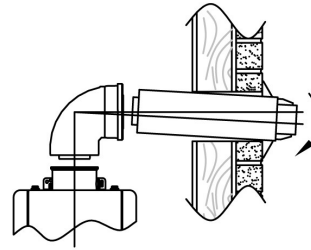


Figura 22

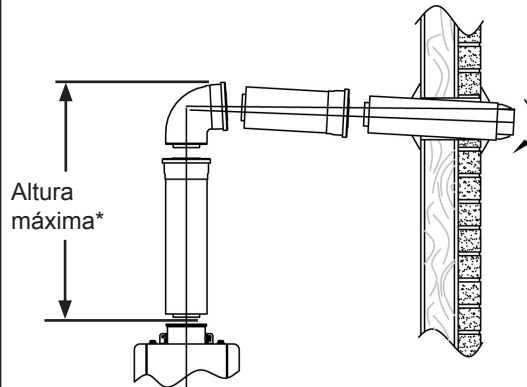
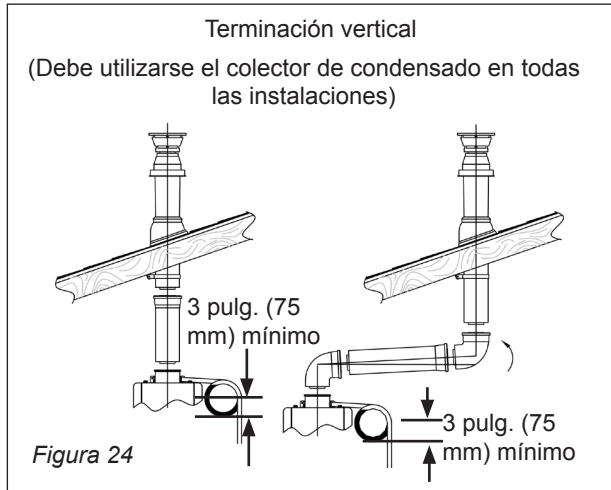


Figura 23

*En las terminaciones horizontales debe utilizarse el colector de condensado cuando la elevación vertical en el sistema de ventilación sea mayor de 5 pies (1.5 m).

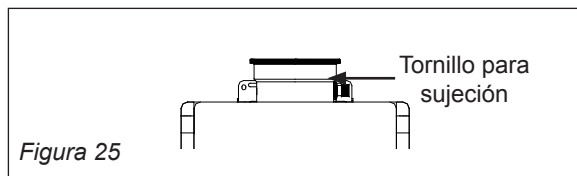
En las regiones de clima frío se producirá más condensado en el sistema de ventilación. En climas fríos debe utilizarse el colector de condensado.

Si se usa más de un codo en la sección vertical, debe utilizarse el colector de condensado.



Para ajustar la posición del colector de condensado:
Afloje los 4 tornillos del soporte trasero.

1. Deslice el soporte fuera de la tapa superior hembra.
2. Retire los 4 tornillos que fijan la tapa superior hembra al calentador de agua.
3. Levante la tapa superior hembra y trasládelo a la posición deseada.
4. Instale los 4 tornillos en la tapa superior y apriete los 4 tornillos del soporte.
5. Sujete el primer componente de ventilación al calentador de agua con un tornillo autorroscante colocado en el agujero que está sobre el colector de condensado.



4.5.7 Condensado

(Modelos para interiores únicamente)

Puede formarse condensado en la ventilación de los artefactos de ventilación directa de alto rendimiento. Sin un drenaje adecuado, el condensado dañará el intercambiador de calor.

Para evitar daños a causa del condensado, siga estas instrucciones.

LO QUE NO DEBE HACER

- **NO** permita que el condensado ingrese en el calentador de agua.

- **NO** conecte la tubería de drenaje de condensado directamente al alcantarillado pluvial.
- **NO** conecte la línea de drenaje de condensado al drenaje del serpentín del evaporador de un acondicionador de aire.
- **NO** conecte la línea de drenaje de condensado a la válvula/línea de alivio de presión del artefacto.

Lo que debe hacer

- Utilice únicamente ventilaciones que estén aprobadas e identificadas como aceptables para su modelo particular.
- Con terminaciones verticales, utilice el colector de condensado incorporado e instale una trampa de condensado.
- Incline la ventilación hacia el artefacto de acuerdo con las instrucciones de instalación del fabricante de la ventilación.
- Todo el condensado debe drenarse y eliminarse de acuerdo con los códigos locales.
- Utilice para las líneas de drenaje de condensado únicamente materiales resistentes a la corrosión, como una tubería de PVC o una manguera plástica.
- La tubería de drenaje de condensado debe ser como mínimo del mismo diámetro de la línea de drenaje (5/8 pulg.) en toda su longitud.
- El extremo de la tubería de drenaje de condensado debe estar abierto a la atmósfera. El extremo no debe quedar bajo el agua ni otras sustancias.
- Para minimizar la probabilidad de congelamiento del condensado, tienda la línea de condensado a través de una pared interior o entre el aislamiento y una pared interior.
- Se debe usar el colector de condensado en todas las aplicaciones que combinen la calefacción doméstica y la hidrónica.

Información

- Se ofrece una trampa de condensado (número de pieza: 222053).
- En las regiones de clima frío se producirá más condensado en el sistema de ventilación. En climas fríos debe utilizarse el colector de condensado.
- La tubería de drenaje de condensado debe ser tan corta como sea posible y tener una inclinación hacia abajo.

4.5.8 Sin ventilación directa (exteriores): espacios libres de las terminaciones

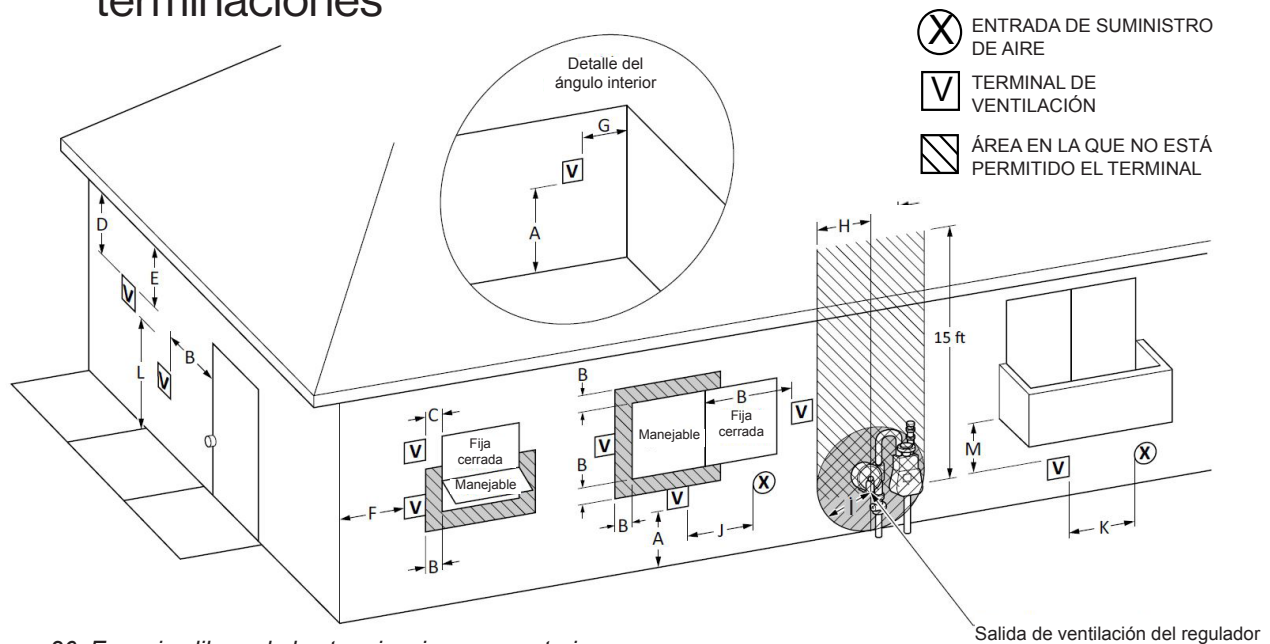


Figura 26. Espacios libres de las terminaciones en exteriores

Tabla 12

Ref.	Descripción	Instalaciones en los EE. UU. ¹ (ANSI Z223.1/NFPA 54) Sin ventilación directa (unidad para exteriores)
A	Espacio libre sobre el terreno, galería, porche, terraza o balcón	12 pulg. (30 cm)
B	Espacio libre hasta una ventana o puerta que puedan abrirse	4 pies (1.2 m) debajo o al costado de la abertura; 1 pie (300 mm) encima de la abertura
C	Espacio libre hasta una ventana permanentemente cerrada	*
D	Espacio libre vertical hasta un plafón ventilado, ubicado sobre el terminal a una distancia horizontal menor de 2 pies (61 cm) desde el eje central del terminal	*
E	Espacio libre hasta un plafón sin ventilar	*
F	Espacio libre hasta un ángulo exterior	*
G	Espacio libre hasta un ángulo interior	12 pulg.
H	Espacio libre a cada lado del eje central extendido sobre el conjunto de medidor/regulador	*
I	Espacio libre hasta la salida de ventilación del regulador de servicio	*
J	Espacio libre hasta una entrada de suministro no mecánico de aire al edificio o a la entrada de aire para la combustión de cualquier otro artefacto	4 pies (1.2 m) debajo o al costado de la abertura; 1 pie (300 mm) encima de la abertura
K	Espacio libre hasta una entrada de suministro mecánico de aire	3 pies (91 cm) arriba si está a menos de 10 pies (3 m) horizontalmente
L	Espacio libre por encima de una acera pavimentada o entrada para autos pavimentada, ubicada en un sitio de propiedad pública	Las ventilaciones para artefactos de Categorías II y IV no pueden colocarse sobre pasajes públicos ni otras áreas en las que el condensado o el vapor puedan causar una perturbación o un riesgo.
M	Espacio libre debajo de una galería, porche, terraza o balcón	*

Notas: ¹De acuerdo con la edición en vigencia del Código nacional de gas combustible ANSI Z223.1/NFPA 54.

El espacio libre hasta la pared opuesta es 24 pulg. (60 cm).	
[1] La ventilación no debe terminar directamente sobre una acera o entrada para autos pavimentada, ubicada entre dos viviendas unifamiliares, que sirva a ambas viviendas. [2] Se permite únicamente si la galería, porche, terraza o balcón están completamente abiertos en un mínimo de dos lados bajo el piso.	*Espacios libres que están de acuerdo con los estipulados por los códigos de instalación locales y los requisitos del proveedor de gas.

Si los códigos de instalación adoptados localmente especifican espacios libres diferentes de los ilustrados, prevalecerá el valor de espacio libre que sea más exigente. 36 pulgadas (0.91 m) como mínimo desde el extremo superior del calentador de agua hasta la saliente. El área debajo de la saliente debe estar abierta en tres lados.

4.5.9 Espacios libres de las terminaciones de los calentadores de agua para exteriores

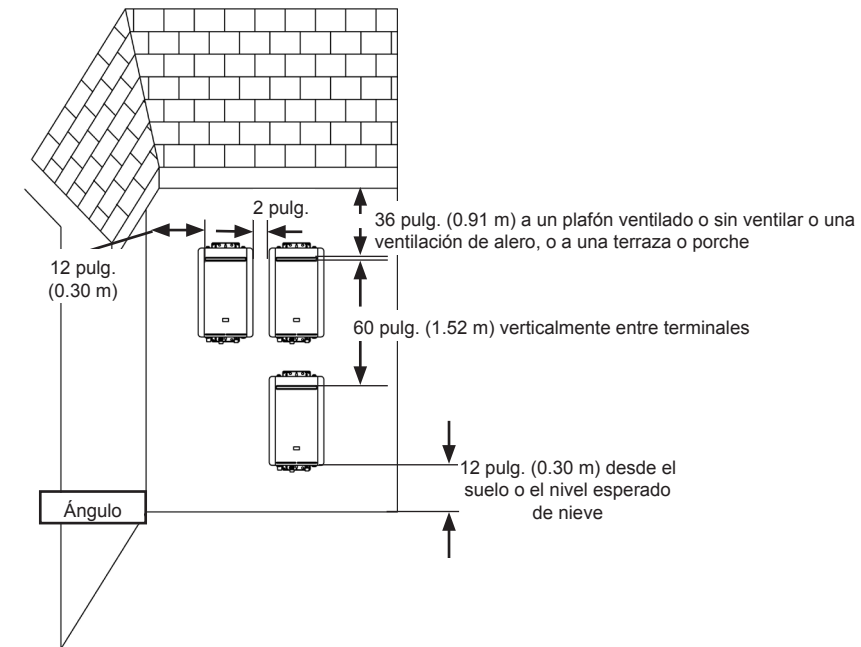


Figura 27

4.5.10 Ajuste para instalaciones en lugares de gran altitud

Consulte los valores de parámetros para seleccionar la altitud adecuada para su instalación. El ajuste predeterminado para el artefacto es 0-2000 pies (0-610 m), valor de parámetro 02A. Consulte los detalles específicos de la configuración de los valores en la sección 4.10, *Configuración de los valores de parámetros*.

Altitud	Valor de parámetro
0-2000 pies (0-610 m)	02A
2001-5400 pies (611-1646 m)	02b
5401-7700 pies (1647-2347 m)	02C
7701-10 200 pies (2348-3109 m)	02d

Lista de verificación de los requisitos de ventilación

<input type="checkbox"/>	NO usar el aire ambiente para la combustión.
<input type="checkbox"/>	La instalación cumple con el <i>Código nacional de gas combustible ANSI Z223.1/NFPA 54</i> de los EE. UU., así como con las reglamentaciones locales y estatales/provinciales del lugar.
<input type="checkbox"/>	En los modelos para interiores, verificar que los parámetros se hayan ajustado para la longitud de ventilación si fuera necesario. Consulte la sección <i>Longitud máxima de la ventilación</i> .
<input type="checkbox"/>	Confirmar que los ajustes para gran altitud sean correctos para los requisitos del lugar de instalación. Consulte la <i>Tabla de valores de parámetros</i> para obtener más información.

4.6 Conexión del suministro de agua

4.6.1 Pautas

- Las tuberías (incluidos los materiales de soldadura) y los componentes conectados a este artefacto deben estar aprobados para su empleo en sistemas de agua potable.
- Purgue la línea de agua para eliminar todos los desperdicios y el aire que pudiera haber. Los desperdicios dañarán el calentador.
- El artefacto no debe conectarse a un sistema que se haya utilizado previamente con un artefacto de calentamiento de agua no potable.
- Asegúrese de que el filtro de agua del calentador esté limpio e instalado.
- Verifique que la presión de agua cumpla con los requisitos.
- **NO** introduzca productos químicos tóxicos, como los que se utilizan para el tratamiento del agua de calderas, en el agua potable que se utiliza para la calefacción ambiental.

4.6.2 Instrucciones

Para conectar el suministro de agua, siga estas instrucciones.

→ IMPORTANTE
Las conexiones de agua al calentador de agua deben observar todos los códigos de plomería estatales/provinciales y locales. Si esta es una instalación estándar, consulte el *Diagrama de tuberías para la instalación básica* a continuación.

1. Conecte la línea de suministro de agua fría al calentador de agua en la conexión de 3/4 pulg. MNPT de la parte inferior del calentador marcada con una C.
2. Conecte la línea de suministro de agua caliente a la conexión de 3/4 pulg. MNPT marcada con una H.
3. Si se va a instalar una cubierta de tuberías, asegúrese de que las tuberías de conexión al calentador de agua se acomoden dentro del espacio limitado por la cubierta.

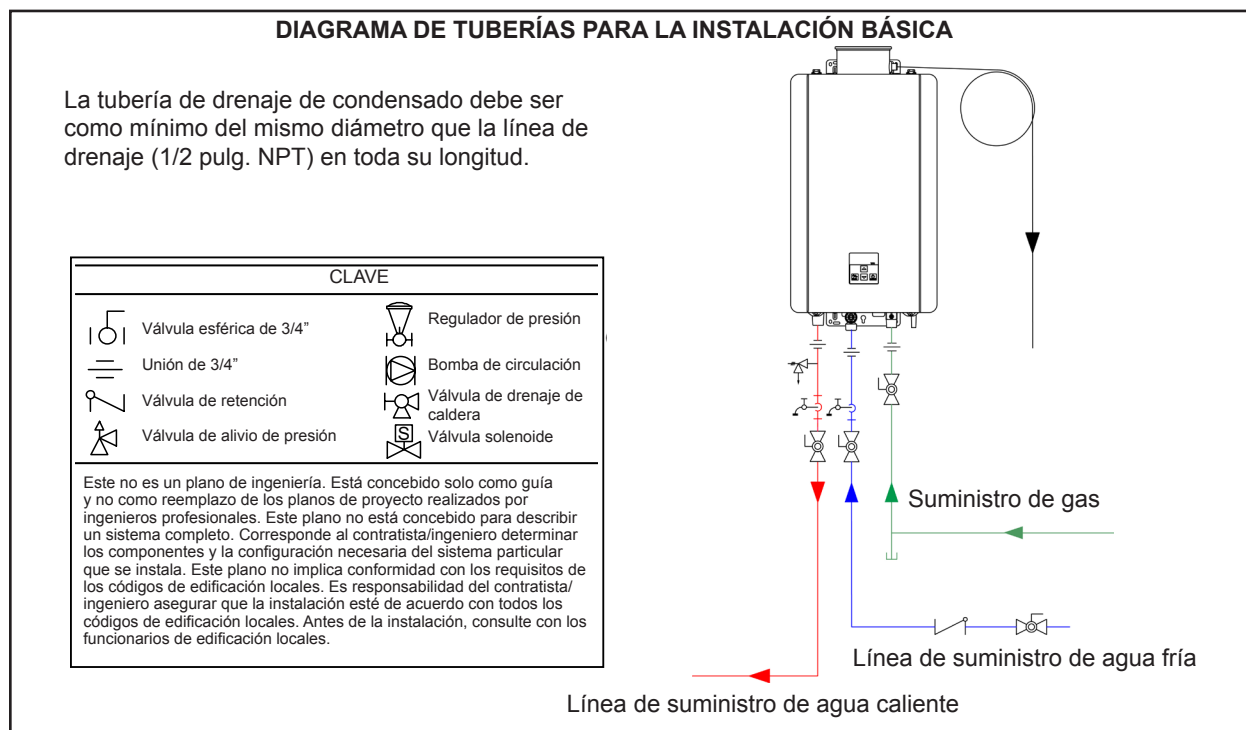


Figura 28

4.7 Instalación de la válvula de alivio de presión



ADVERTENCIA

El agua de descarga de la válvula de alivio de presión podría provocar instantáneamente graves quemaduras o la muerte por escaldaduras.

4.7.1 Pautas

La norma nacional de los EE. UU. ANSI Z21.10.3 exige que todos los sistemas de calentamiento de agua cuenten con una válvula de alivio de presión aprobada, que debe estar accesible para el servicio. Al conectar una válvula de alivio de presión, siga las pautas que se indican a continuación:

- La válvula de alivio de presión debe cumplir con la norma ANSI Z21.22, *Válvulas de alivio y dispositivos automáticos de cierre de gas para sistemas de suministro de agua caliente*, en los Estados Unidos o la norma CAN 1-4.4, *Válvulas de alivio de temperatura, de presión y de temperatura y presión, y válvulas de alivio de vacío*, en Canadá.
- La válvula de alivio de presión debe estar especificada para soportar hasta 150 psi y no menos del valor máximo de BTU/h del artefacto.
- La descarga de la válvula de alivio de presión debe canalizarse al suelo o a un sistema de drenaje de acuerdo con los códigos locales.
- La válvula de alivio de presión debe accionarse manualmente una vez al año para verificar si funciona correctamente.
- La línea de descarga de la válvula de alivio de presión debe estar inclinada hacia abajo y terminar 6 pulg. (152 mm) por encima de los drenajes, en un lugar en el que la descarga sea claramente visible.
- El extremo de descarga de la línea debe ser liso (no roscado) y tener un diámetro de tubería nominal de 3/4 pulg. como mínimo. El material de la línea de descarga debe ser apto para la circulación de agua a 180 °F como mínimo.
- La válvula de alivio de presión se conecta debajo del artefacto. **NO** coloque ninguna otra válvula ni dispositivo de corte entre la válvula de alivio de presión y el calentador de agua.
- Si una válvula de alivio de presión se descarga periódicamente, puede deberse a la expansión térmica en un sistema cerrado de

suministro de agua. Para consultar sobre cómo corregir esta situación, contacte con la compañía de suministro de agua o el inspector local de tuberías. **NO** obture la válvula de alivio de presión.

- La norma nacional de los EE. UU. ANSI Z21.10.3 no requiere una válvula de alivio combinada de temperatura y presión para este artefacto. Sin embargo, los códigos locales pueden requerir una válvula de alivio combinada de temperatura y presión.
- Proteja contra el congelamiento la válvula de alivio de presión y la descarga de la válvula. No obture ni restrinja el flujo de la válvula de alivio de presión.
- **NO** conecte la válvula de alivio de presión con el drenaje de condensado; ambos deben conectarse al drenaje de manera independiente.
- **NO** obture la válvula de alivio de presión ni instale conectores reductores ni otras restricciones en la línea de alivio. La línea de alivio de presión debe permitir el drenaje completo de la válvula y de la línea.
- **NO** coloque ninguna otra válvula ni dispositivo de corte entre la válvula de alivio de presión y el calentador de agua.

Mantenimiento de la válvula de alivio de presión:

Para asegurar el cuidado correcto de esta válvula de alivio de presión aprobada, se recomienda accionarla manualmente una vez al año. Al hacerlo será necesario tomar precauciones en relación con la descarga de agua caliente a presión, que puede causar escaldaduras. Asegúrese de que la descarga de agua tenga un lugar seguro para circular. El contacto con su cuerpo o cualquier objeto puede causar daños o lesiones.

4.8 Conexión del suministro de gas

⚠ ADVERTENCIA

- La instalación del suministro de gas debe estar a cargo de un profesional capacitado y competente.
- Verifique el tipo de gas antes de realizar la conexión. Si no se instala el tipo de gas correcto, pueden producirse lesiones o daños a la unidad.
- Desconecte la fuente de alimentación eléctrica de 120 V.
- Cierre el paso de gas.
- El gas es inflamable. **NO** fume ni proporcione otras fuentes de ignición cuando trabaje con gas.
- **NO** encienda el calentador de agua ni abra el paso de gas hasta que los humos se hayan disipado.

4.8.1 Instrucciones

Para conectar el suministro de gas, siga estas instrucciones:

1. Instale una válvula manual de cierre (control) en la línea de suministro de gas al calentador de agua. En la conexión que está sobre la válvula de cierre puede utilizarse una unión para el servicio o la desconexión del calentador de agua en el futuro.
2. Antes de conectar el calentador de agua, verifique el tipo de gas y la presión de entrada de gas. Si el calentador de agua no es para el tipo de gas que se suministra al edificio, **NO** lo conecte. Contacte con su proveedor para que le indique cuál es el calentador de agua que corresponde para el tipo de gas del suministro.
3. Verifique la presión del suministro de gas inmediatamente antes del artefacto, en un lugar provisto por la compañía de gas. La presión del suministro de gas debe estar comprendida entre los límites que se muestran en la sección 3.3, *Especificaciones*, con todos los artefactos de gas en funcionamiento. Instale un regulador de gas adecuado corriente arriba del calentador de agua si la presión de gas del suministro es demasiado alta.
4. Antes de poner en funcionamiento el artefacto debe probarse la estanqueidad al gas de todas las uniones, incluido el calentador, mediante jabón, una solución detectora de fugas de gas o una solución no inflamable equivalente, según

sea aplicable. (Dado que algunas soluciones de prueba de fugas, incluida la de agua y jabón, pueden originar corrosión o formación de fisuras por tensiones, la tubería debe enjuagarse con agua después de la prueba, a menos que se haya determinado que la solución de prueba de fugas no es corrosiva).

5. Para conectar el calentador de agua a la línea de suministro de gas, utilice conectores aprobados. Purgue la línea de gas antes de su conexión al calentador de agua para eliminar todos los desperdicios que pudiera haber.
6. Cualquier compuesto que se utilice en las uniones roscadas de las tuberías de gas debe ser de un tipo que resista la acción del gas licuado de petróleo (propano/gas LP).
7. La línea de suministro de gas debe ser estanca al gas y se la debe dimensionar e instalar de modo de proporcionar un suministro de gas suficiente para satisfacer la demanda máxima del calentador y de todos los demás artefactos que consuman gas en el lugar, sin pérdida de presión. En caso de duda acerca del tamaño de la línea de gas, consulte la sección *Tablas de referencia para el dimensionamiento de las tuberías de gas* de la página siguiente.
8. Efectúe una prueba de fugas y de presión antes de hacer funcionar el calentador de agua. Si se detecta una fuga, no haga funcionar el calentador de agua hasta repararla.

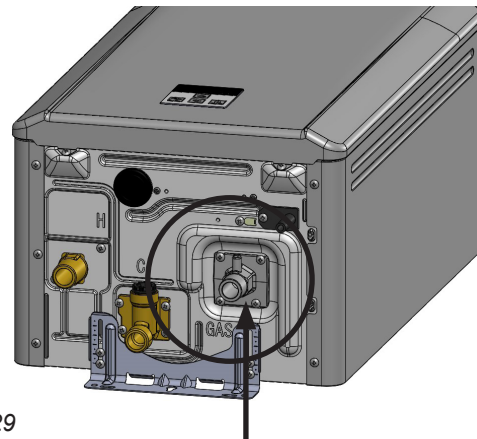


Figura 29

Conexión de gas (3/4 pulg. MNPT)

4.8.2 Tablas de referencia para el dimensionamiento de las tuberías de gas

El suministro de gas debe tener la capacidad necesaria para manejar la carga total de gas requerida en el lugar. El dimensionamiento de las líneas de gas se basa en el tipo de gas, la caída de presión en el sistema, la presión del suministro de gas y el tipo de línea de gas. Consulte el dimensionamiento de las tuberías de gas en el *Código nacional de gas combustible ANSI Z223.1/NFPA 54*.

Para algunas tablas, necesitará determinar los pies cúbicos por hora de gas necesarios dividiendo la entrada de gas por el poder calorífico del gas (consúltelo en la compañía de gas local). La entrada de gas debe incluir todos los productos del lugar que funcionan a gas, así como el consumo máximo en BTU/h a plena carga cuando todos ellos están en uso.

Utilice la tabla correspondiente al tipo de gas y al tipo de tuberías para encontrar el tamaño de tubería necesario. El tamaño de la tubería debe poder proporcionar los pies cúbicos por hora de gas necesarios o los BTU/hora necesarios.

La información que sigue se proporciona a modo de ejemplo. Debe utilizarse la tabla apropiada según el código aplicable.

Gas natural

Tabla 14. Caída de presión de 0.3 pulg. H ₂ O				
La información de la tabla se obtuvo de ANSI Z223.1/NFPA 54.	Tubería metálica Schedule 40			
	Presión de entrada:		Menos de 2 psi	
	Gravedad específica:		0.60	
	Tamaño de tubería nominal (pulg.)			
	3/4	1	1 1/4	1 1/2
Longitud en pies (metros)	Capacidad en pies cúbicos de gas por hora			
10 (3)	273	514	1060	1580
20 (6)	188	353	726	1090
30 (9)	151	284	583	873
40 (12)	129	243	499	747
50 (15)	114	215	442	662
60 (18)	104	195	400	600
70 (21)	95	179	368	552
80 (24)	89	167	343	514
90 (27)	83	157	322	482
100 (30)	79	148	304	455

Tabla 13. Planilla de cálculo para el dimensionamiento de las tuberías de gas

Instrucciones: Introduzca los valores en las casillas vacías.

Entrada de gas del modelo Rinnai:

A BTU/h

Entrada de gas total de los demás artefactos:

B BTU/h

Poder calorífico del gas:

C BTU/pie³

Caudal en pies cúbicos por hora (CFH):

$$(CFH) = \frac{A + B}{C}$$

(CFH) =

(CFH) = pies³/h

Respuesta:

Tabla 15. Ejemplo

Entrada de gas del modelo Rinnai:

A BTU/h

Entrada de gas total de los demás artefactos:

B BTU/h

Poder calorífico del gas:

C BTU/pie³

Caudal en pies cúbicos por hora (CFH):

$$(CFH) = \frac{A + B}{C}$$

(CFH) =

Respuesta:

(CFH) = pies³/h

Para este ejemplo, el diámetro de la tubería debe ser al menos 3/4 pulg. y la longitud 10 pies (3 m).

Propano (sin diluir)

Tabla 16. Caída de presión de 0.5 pulg. H ₂ O					
La información de la tabla se obtuvo de ANSI Z223.1/NFPA 54.		Tubería metálica Schedule 40			
		Presión de entrada:	11 pulg. H ₂ O		
		Gravedad específica:	1.50		
		Tamaño de tubería nominal (pulg.)			
		1/2	3/4	1	1 1/4
Longitud en pies (metros)	Capacidad en miles de BTU por hora				
10 (3)	291	608	1150	2350	
20 (6)	200	418	787	1620	
30 (9)	160	336	632	1300	
40 (12)	137	287	541	1110	
50 (15)	122	255	480	985	
60 (18)	110	231	434	892	
80 (24)	101	212	400	821	
100 (30)	94	197	372	763	

Tabla 17. Ejemplo

Entrada de gas del modelo Rinnai:

A BTU/h

Entrada de gas total de los demás artefactos:

B BTU/h

Entrada de gas total:

Entrada de gas total = A + B

Entrada de gas total =

Respuesta:

Entrada de gas total = BTU/h

Para este ejemplo, el diámetro nominal de la tubería debe ser al menos 1/2 pulg. y la longitud 10 pies (3 m).

4.9 Conexión de la fuente de alimentación

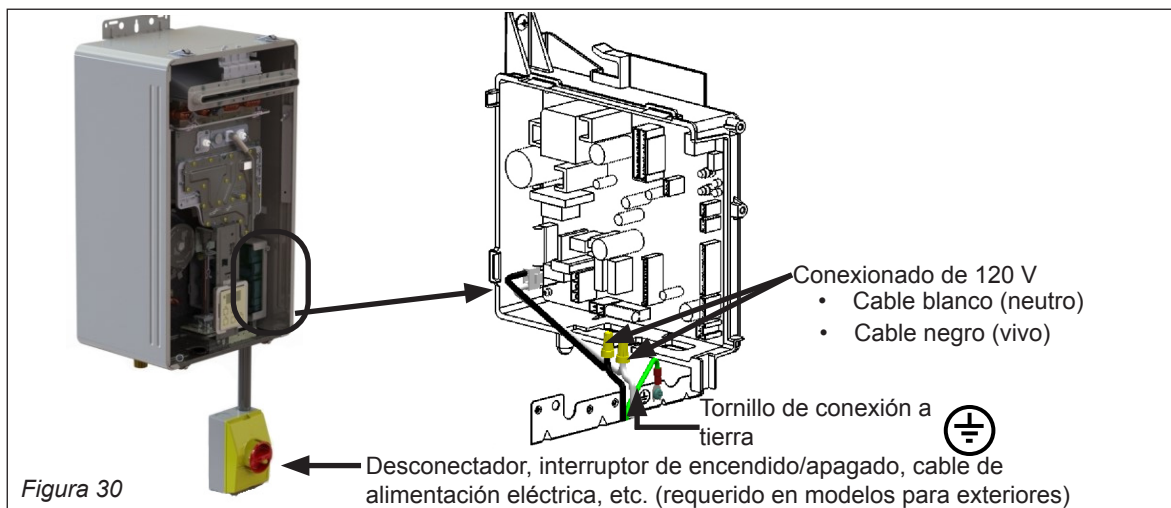
⚠ ADVERTENCIA

- **NO** use un cable de extensión ni un enchufe adaptador con este artefacto.
- El calentador de agua debe conectarse eléctricamente a tierra de acuerdo con los códigos y ordenanzas locales o, en ausencia de ellos, de acuerdo con el *Código eléctrico nacional ANSI/NFPA 70* de los EE. UU.
- Los calentadores de agua para interiores están equipados con un enchufe de tres clavijas, con conexión a tierra, para su protección contra el peligro de electrocución y deben enchufarse directamente en un tomacorriente de tres terminales con una conexión a tierra adecuada. **NO** corte ni elimine el terminal de conexión a tierra de este enchufe.

4.9.1 Pautas

Al conectar la fuente de alimentación, siga estas pautas:

- **NO** utilice las tuberías de gas o de agua para conectar a tierra el calentador de agua. Se proporcionan ubicaciones de puesta a tierra dentro del calentador de agua.
- El calentador de agua requiere una alimentación eléctrica de 120 V CA, 60 Hz proveniente de un circuito con una puesta a tierra adecuada.
- Si usa el cable de alimentación eléctrica de 5 pies (1.5 m) suministrado con los calentadores de agua para interiores, enchúfelo en un tomacorriente estándar de pared de 120 V CA, 60 Hz de 3 conexiones con una puesta a tierra adecuada.
- En modelos para exteriores debe instalarse un desconectador adecuado (es decir, un interruptor de encendido/apagado, un cable de alimentación eléctrica, etc.) en la entrada de 120 V CA. El interruptor debe ser apto para su empleo en exteriores. Consulte el tipo de interruptor que puede utilizarse en su zona en el *Código eléctrico nacional ANSI/NFPA 70* de los EE. UU. y sus códigos locales. Las conexiones de alimentación eléctrica deben protegerse de la intemperie. Los cables flexibles deben contar con un aliviador de tensión apropiado.
- El diagrama de conexionado está ubicado en el lado interno de la cubierta frontal del calentador de agua.



Lista de verificación del gas y la fuente de alimentación

<input type="checkbox"/>	Hay una válvula manual de cierre (control) de gas en la línea de suministro de gas al calentador de agua.
<input type="checkbox"/>	Revisar las líneas y conexiones de gas para ver si hay fugas.
<input type="checkbox"/>	Confirmar que la presión de la entrada de gas se encuentre dentro de los límites.
<input type="checkbox"/>	Confirmar que el calentador de agua esté especificado para el tipo de gas suministrado.
<input type="checkbox"/>	Confirmar que el suministro eléctrico sea de 120 V CA, 60 Hz y que el circuito tenga una puesta a tierra adecuada.
<input type="checkbox"/>	Confirmar que no se haya utilizado un cable de extensión ni un enchufe adaptador con el calentador de agua.

4.10 Configuración de los valores de parámetros

4.10.1 Instrucciones

ADVERTENCIA NO ajuste los valores de parámetros a menos que se le indique específicamente.

Para ajustar los parámetros:

1. Localice la placa de circuito impreso (en la zona inferior derecha de la unidad).
2. Localice los dos botones (A y B) de la placa de circuito impreso.
3. Oprima el botón A durante un segundo.
4. Use los botones ▲ (arriba) y ▼ (abajo) del controlador para seleccionar un número de ajuste (vea la *Tabla de valores de parámetros* a continuación).

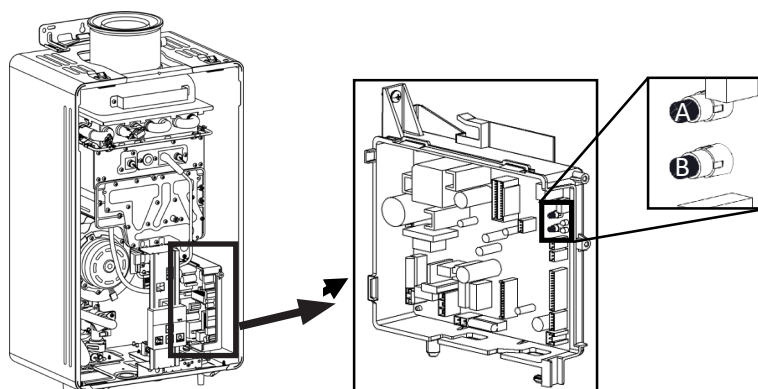


Figura 31

5. Una vez seleccionado el número de ajuste deseado, use el botón de encendido/apagado («On/Off») del controlador para cambiar la selección del número de ajuste.
Ejemplo: la pantalla cambiará de 01a a 01b para el ajuste de temperatura máxima (como se muestra a continuación).
6. Para salir de los parámetros, oprima el botón A durante un segundo.

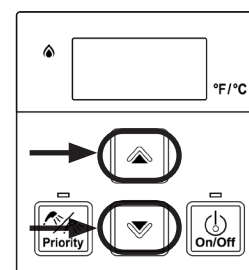


Figura 32

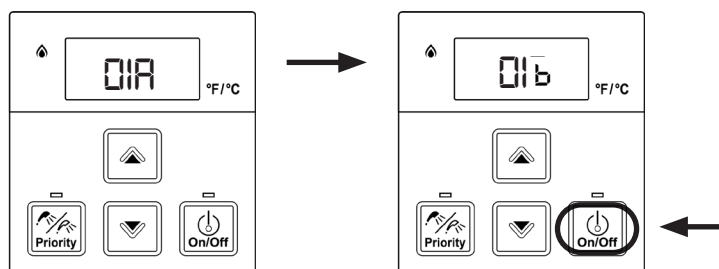


Figura 33

Tabla 18. Tabla de valores de parámetros

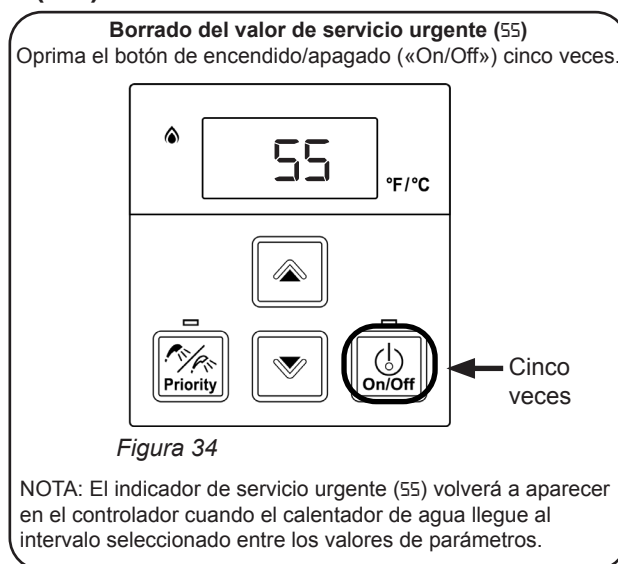
N.º DE AJUSTE	DESCRIPCIÓN DEL AJUSTE	SELECCIÓN			
		a	b	c	d
01	Temperatura de ajuste máxima	120 °F	140 °F		
02	Instalación en lugares de gran altitud	0-2000 pies (0-610 m)	2001-5400 pies (611-1646 m)	5401-7700 pies (1647-2347 m)	7701-10 200 pies (2348-3109 m)
03	Servicio urgente	Deshabilitado	Medio año	Un año	Dos años
04	Ajustes de recirculación	Sin recirculación	Recirculación (dedicada)		
05	Modo de recirculación	Economía	Confort		
06	Interruptor de control	BMS	Unidad de acondicionamiento de aire (AHU)		
07	Unidades en reposo	2	1		
10	Tipo de gas	Gas LP	Gas natural		
12	Modelo de calentador de agua (valores ajustados en fábrica, no ajustables)	Sin bomba	Con bomba		
13		199/160	180/140		
14		Interiores	Exteriores		
15	Modo de activación baja	Encendido	Apagado		
18	Tabla de ajuste de la temperatura	Predeterminado	Alternativo		
19	Ajuste de la temperatura del agua caliente doméstica	0 °F (0 °C)	1.8 °F (1 °C)	3.6 °F (2 °C)	5.4 °F (3 °C)
99	Longitud de la ventilación	Larga	Corta		

El modelo RE140 no cuenta con el modo de recirculación.

4.10.2 Indicador de servicio urgente (55)

Este calentador de agua incluye un indicador de servicio urgente (55). Cuando se lo selecciona en los valores de parámetros, el controlador mostrará un código 55 que indica que es momento de lavar y prestar servicio al calentador de agua.

- La selección es por preferencia del instalador en función de las condiciones del agua u otros factores que pueden influenciar el intervalo sugerido de servicio.
- Vea los intervalos de servicio seleccionables en la sección *Configuración de los valores de parámetros* de este manual.
- Si el indicador de servicio urgente (55) aparece en la pantalla del controlador, contacte con su proveedor de servicio local para lavar y prestar servicio al calentador de agua (vea 6.2, *Lavado del intercambiador de calor*).
- El indicador de servicio urgente aparecerá nuevamente en función del intervalo de servicio seleccionado.



4.11 Recirculación

La inclusión de la recirculación puede reducir la cantidad de tiempo que tarda el agua caliente en llegar a su artefacto. Este modelo de calentador de agua tiene la capacidad de controlar una bomba de recirculación. Existen dos modos: Economía y Confort.

- El modo Economía hace menos frecuentes los ciclos de la bomba y utiliza menos energía para mantener la temperatura del circuito de circulación.
- El modo Confort hace más frecuentes los ciclos de la bomba para asegurar que la temperatura del circuito permanezca en un valor más alto (pero consume más energía).

El modo de recirculación es para instalaciones residenciales únicamente. El modo de recirculación no puede utilizarse con una unidad de acondicionamiento de aire ni con múltiples calentadores de agua Rinnai.

El ajuste de temperatura máximo de Rinnai en el modo de recirculación es 140 °F (60 °C).

Tabla 19

Requisitos de la bomba	
Tensión	120 V, 60 Hz
Corriente máx.	Menos de 2 A
Válvula de retención	Se requiere una válvula de retención de flujo integrada (IFC). Vea el <i>Diagrama de tuberías</i> .

Tamaño de la bomba

La bomba debe estar dimensionada para entregar entre 2 y 4 gpm (7.6-15.1 litros por minuto) con la caída de presión presente a través del calentador de agua sin tanque y de las tuberías de suministro y de retorno del circuito de recirculación (para obtener más información, consulte la curva de caída de presión en la sección 7.4).

Instalación

1. Desconecte la fuente de alimentación eléctrica desenchufando el cable de alimentación eléctrica o desconectando la electricidad en el interruptor automático
2. Instale la bomba de recirculación en la línea de retorno de acuerdo con las instrucciones de instalación del fabricante de la bomba. Instale una válvula de retención en la línea de retorno como se muestra en el *Diagrama de tuberías*, en caso de que la bomba no traiga una incorporada.

3. El arnés de cables para la bomba de recirculación va unido al arnés de cables de la placa de circuito impreso. El conector tiene un cable negro y blanco con la etiqueta «Cut wire to connect to pump» («corte el cable para conectar a la bomba»). Para conectar a la bomba, corte el conector, empalme los cables y agregue un fusible de 4 A al cable vivo (negro) de la bomba. Conecte el cable de tierra de la bomba a un tornillo en la base del gabinete del calentador de agua. Consulte el diagrama *Conexión eléctrica de la bomba*. Observe los requisitos del código eléctrico aplicable y las recomendaciones del fabricante de la bomba.
4. Conecte la alimentación eléctrica al calentador de agua. Oprima el botón de encendido del controlador. La bomba y el calentador de agua se encenderán y aumentarán la temperatura del circuito de recirculación.

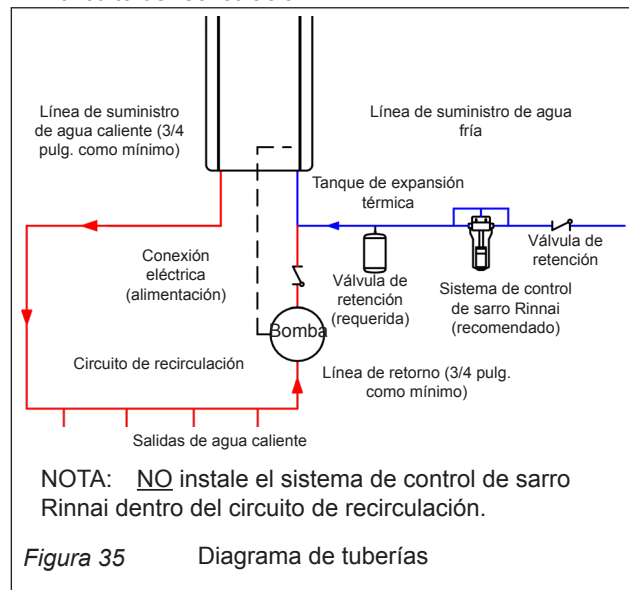


Figura 35 Diagrama de tuberías

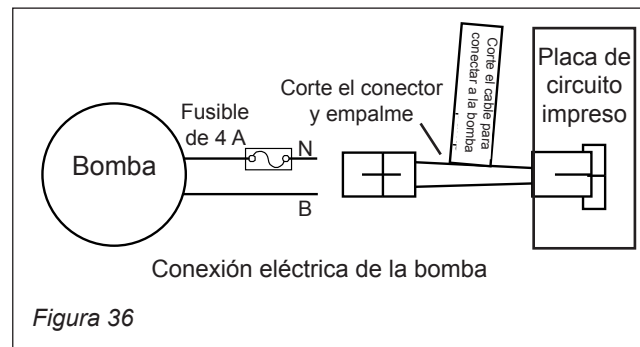


Figura 36 Conexión eléctrica de la bomba

4.12 Lista de verificación posterior a la instalación del calentador de agua

Rellene la lista de verificación siguiente cuando haya finalizado la instalación del calentador de agua. Debe estar en condiciones de responder SÍ a cada pregunta. Si responde NO a alguna pregunta, la instalación no está completa. Para obtener información adicional, consulte la sección aplicable del manual de instalación y operación del calentador de agua sin tanque Rinnai. Para obtener ayuda, contacte con su vendedor o distribuidor local o llame a Atención al Cliente de Rinnai al 1-800-621-9419.

1 UBICACIÓN PARA LA INSTALACIÓN	SÍ	NO
¿Ha verificado que la unidad y la terminación de ventilación cumplan con los requisitos de espacio libre?	<input type="checkbox"/>	<input type="checkbox"/>
2 VENTILACIÓN Y AIRE PARA LA COMBUSTIÓN	SÍ	NO
¿Se han eliminado todos los compuestos corrosivos de los alrededores de la entrada de aire para la combustión del calentador de agua sin tanque?	<input type="checkbox"/>	<input type="checkbox"/>
¿Se utilizan los productos de ventilación correctos para el modelo instalado que se está utilizando?	<input type="checkbox"/>	<input type="checkbox"/>
¿Ha verificado que el sistema de ventilación no supere la longitud máxima?	<input type="checkbox"/>	<input type="checkbox"/>
Si va a reutilizar una ventilación existente, ¿ha revisado que los componentes de ventilación no estén dañados para garantizar que sea segura para la instalación?	<input type="checkbox"/>	<input type="checkbox"/>
3 TUBERÍAS	SÍ	NO
¿Se han purgado las líneas de agua para eliminar todos los desperdicios y se ha limpiado el filtro?	<input type="checkbox"/>	<input type="checkbox"/>
¿Ha verificado que las líneas de agua caliente y fría del calentador de agua sin tanque no estén intercambiadas?	<input type="checkbox"/>	<input type="checkbox"/>
¿El suministro de agua al calentador tiene la presión adecuada? ¿Está libre de sustancias químicas? ¿Verificó que no tenga un valor de dureza total que dañe el intercambiador de calor?	<input type="checkbox"/>	<input type="checkbox"/>
¿Ha verificado que no se hayan introducido sustancias químicas tóxicas en el agua potable?	<input type="checkbox"/>	<input type="checkbox"/>
¿Se han abordado los problemas de calidad del agua (si los hay)?	<input type="checkbox"/>	<input type="checkbox"/>
¿Ha desagotado el calentador de agua sin tanque si no prevé usarlo de inmediato?	<input type="checkbox"/>	<input type="checkbox"/>
¿Ha realizado las pruebas de fugas y de presión del calentador de agua sin tanque y del sistema de tuberías?	<input type="checkbox"/>	<input type="checkbox"/>
4 VÁLVULAS DE AISLAMIENTO	SÍ	NO
¿Están instaladas las válvulas de aislamiento (opcionales)?	<input type="checkbox"/>	<input type="checkbox"/>
5 VÁLVULA DE ALIVIO DE PRESIÓN (PRV)	SÍ	NO
¿La PRV cumple con la norma ANSI Z21.22, <i>Válvulas de alivio y dispositivos automáticos de cierre de gas para sistemas de suministro de agua caliente</i> , en los Estados Unidos o la norma CAN 1-4.4, <i>Válvulas de alivio de temperatura, de presión y de temperatura y presión, y válvulas de alivio de vacío</i> , en Canadá?	<input type="checkbox"/>	<input type="checkbox"/>
¿Verificó que la válvula de alivio de presión esté especificada para soportar hasta 150 psi y no menos del valor máximo de BTU/h del calentador de agua sin tanque?	<input type="checkbox"/>	<input type="checkbox"/>
¿La descarga de la PRV está canalizada al suelo o a un sistema de drenaje de acuerdo con los códigos locales?	<input type="checkbox"/>	<input type="checkbox"/>

¿La línea de descarga de la PRV está inclinada hacia abajo y termina 6 pulg. (152 mm) por encima del drenaje?	<input type="checkbox"/>	<input type="checkbox"/>
¿El extremo de descarga de la línea es liso (no roscado) y de un diámetro de 3/4 pulg. como mínimo?	<input type="checkbox"/>	<input type="checkbox"/>
¿El material de la línea de descarga es apto para agua a 180 °F (82 °C) como mínimo?	<input type="checkbox"/>	<input type="checkbox"/>
¿Ha tomado medidas para proteger la PRV y la línea de descarga de la PRV contra el congelamiento?	<input type="checkbox"/>	<input type="checkbox"/>
¿Ha verificado que la PRV no esté obturada y que no haya instalados en la línea de alivio conectores reductores, válvulas ni otras restricciones?	<input type="checkbox"/>	<input type="checkbox"/>
6 SUMINISTRO DE GAS	SÍ	NO
¿Verificó que el sistema de gas esté dimensionado correctamente?	<input type="checkbox"/>	<input type="checkbox"/>
¿Verificó que el calentador de agua esté especificado para el tipo de gas suministrado?	<input type="checkbox"/>	<input type="checkbox"/>
¿Ha realizado una prueba de fugas en la línea y las conexiones de gas?	<input type="checkbox"/>	<input type="checkbox"/>
¿Instaló una válvula manual de control de gas en la línea de suministro de gas al calentador de agua?	<input type="checkbox"/>	<input type="checkbox"/>
¿La presión de gas de entrada está dentro de los límites?	<input type="checkbox"/>	<input type="checkbox"/>
¿Purgó la línea de gas antes de su conexión al calentador de agua para eliminar todo el aire o los desperdicios que pudiera haber?	<input type="checkbox"/>	<input type="checkbox"/>

5. Operación

Temas de esta sección

- Precauciones de seguridad
- Instrucciones de operación
- Panel de control
- Ajuste de la temperatura
- Datos de desempeño
- Códigos de diagnóstico

5.1 Precauciones de seguridad

ADVERTENCIA

Si no se sigue la información contenida en estas instrucciones al pie de la letra, puede producirse un incendio o una explosión, con la posibilidad de causar daños materiales, lesiones personales o la muerte.

- **NO** almacene ni utilice gasolina u otros vapores o líquidos inflamables en la vecindad de este ni de ningún otro artefacto doméstico.
- Antes de ponerlo en funcionamiento, huela toda el área circundante al artefacto para comprobar si hay presencia de gas. Asegúrese de oler cerca del piso; una parte del gas es más pesada que el aire, por lo que se depositará allí.
- **QUÉ HACER SI HAY OLOR A GAS**
 - **NO** intente encender ningún artefacto doméstico.
 - **NO** toque ningún interruptor eléctrico; **NO** utilice ningún teléfono en su edificio.
 - Llame inmediatamente a su proveedor de gas desde el teléfono de un vecino. Siga las instrucciones del proveedor de gas.
 - Si no puede comunicarse con su proveedor de gas, llame a los bomberos.
- La instalación y el servicio deben estar a cargo de un profesional capacitado y competente, un centro de servicio o el proveedor de gas.

- Mantenga el área circundante al artefacto despejada y libre de materiales combustibles, gasolina y otros vapores y líquidos inflamables.
- **NO** utilice este artefacto si alguna pieza ha estado bajo el agua. Llame inmediatamente a un profesional capacitado y competente para que inspeccione el artefacto y reemplace toda pieza del sistema de control y todo control de gas que haya estado bajo el agua.
- En caso de que se produzca sobrecalentamiento o de que el suministro de gas no pueda cortarse, cierre la válvula manual de cierre (control) de gas del artefacto.
- Para oprimir o hacer girar la perilla de control de gas, utilice únicamente sus manos. No utilice herramientas. Si la perilla no puede oprimirse o hacerse girar a mano, **NO** intente repararla; llame a un profesional capacitado y competente. Si la fuerza o intenta repararla, podría ocasionarse un incendio o una explosión.
- Este artefacto no tiene piloto. Está equipado con un dispositivo de encendido que enciende automáticamente el quemador. **NO** intente encender el quemador manualmente.
- **NO** use un cable de extensión ni un enchufe adaptador con este artefacto.
- Toda alteración de este artefacto o de sus controles puede ser peligrosa y anulará la garantía.
- Si instala este calentador de agua en una zona conocida por tener agua dura o que causa la acumulación de sarro, se debe tratar el agua o lavar periódicamente el intercambiador de calor. Rinnai suministra un sistema de control de sarro que ofrece un desempeño superior en la prevención de la cal y el sarro y el control de la corrosión mediante la aplicación de una mezcla de compuestos de control al suministro de agua. Los daños y las reparaciones debidos a la acción de compuestos corrosivos presentes en el aire no están cubiertos por la garantía.
- Mantenga el sitio de la tubería de ventilación de aire para la combustión libre de sustancias químicas como cloro o cloruro de cal, que producen gases. Estos gases pueden dañar los componentes y reducir la vida útil del artefacto. Los daños y las reparaciones debidos al sarro en el intercambiador de calor no están cubiertos por la garantía.
- Verifique siempre la temperatura del agua antes de entrar a una ducha o bañera.
- **NO** ajuste los parámetros a menos que se le indique específicamente.

5.2 Instrucciones de operación

PARA SU SEGURIDAD, LEA ANTES DE MANEJAR EL ARTEFACTO

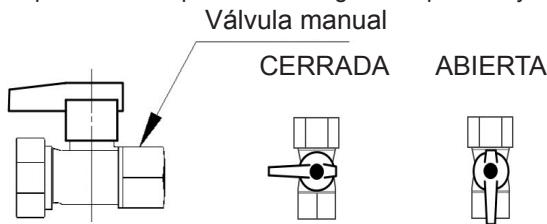
⚠️ ADVERTENCIA

Si no sigue estas instrucciones al pie de la letra, puede producirse un incendio o una explosión, con la posibilidad de causar daños materiales, lesiones personales o la pérdida de la vida.

- A. Este artefacto no tiene piloto. Está equipado con un dispositivo de encendido que enciende automáticamente el quemador. No intente encender el quemador manualmente.
 - Si no puede comunicarse con su proveedor de gas, llame a los bomberos.
 - B. ANTES DE PONERLO EN FUNCIONAMIENTO, huela toda el área circundante al artefacto para comprobar si hay presencia de gas. Asegúrese de oler cerca del piso; una parte del gas es más pesada que el aire, por lo que se depositará allí.
 - C. Para oprimir o hacer girar la válvula de control de gas, utilice únicamente sus manos. No utilice herramientas. Si la válvula de control de gas no puede hacerse girar a mano, no intente repararla; llame a un técnico de servicio competente. Si la fuerza o intenta repararla, podría ocasionarse un incendio o una explosión.
 - D. No utilice este artefacto si alguna pieza ha estado bajo el agua. Llame inmediatamente a un técnico de servicio competente para que inspeccione el artefacto y reemplace toda pieza del sistema de control y todo control de gas que hayan estado bajo el agua.
- QUÉ HACER SI HAY OLOR A GAS
- No intente encender ningún artefacto doméstico.
 - No toque ningún interruptor eléctrico; no utilice ningún teléfono en su edificio.
 - Llame inmediatamente a su proveedor de gas desde el teléfono de un vecino. Siga las instrucciones del proveedor de gas.

INSTRUCCIONES DE OPERACIÓN

1. ¡ALTO! Lea la información de seguridad precedente.
2. Ajuste el controlador de temperatura en su posición más baja.
3. Desconecte la alimentación eléctrica del artefacto.
4. Este artefacto no tiene piloto. Está equipado con un dispositivo de encendido que enciende automáticamente el quemador. No intente encender el quemador manualmente.
5. Haga girar la válvula manual de control de gas, ubicada en la entrada de gas del artefacto, en sentido horario hasta la posición cerrada. ↻
6. Espere cinco (5) minutos a que se disipe el gas que pudiera estar presente. Luego verifique si hay olor a gas, incluida el área cercana al piso. Si hay olor a gas, ¡DETÉNGASE! Siga el punto B de la información de seguridad precedente. Si no hay olor a gas, continúe con el próximo paso.
7. Haga girar la válvula manual de control de gas, ubicada en la entrada de gas del artefacto, en sentido antihorario hasta la posición abierta. ↺
8. Conecte la alimentación eléctrica del artefacto.
9. Ajuste el controlador de temperatura en la posición deseada.
10. Si el artefacto no funciona, siga las instrucciones de la sección *Corte del gas al artefacto* y llame a su técnico de servicio o a su proveedor de gas.



CORTE DEL GAS AL ARTEFACTO

1. Ajuste el controlador de temperatura en su posición más baja.
2. Si se va a prestar servicio, desconecte toda la alimentación eléctrica del artefacto.
3. Haga girar la válvula manual de control de gas, ubicada en la entrada de gas del artefacto, en sentido horario hasta la posición cerrada. ↻

5.3 Panel de control

El calentador de agua incluye un controlador. En los modelos para interiores, el controlador está incorporado a la cubierta frontal. En los modelos para exteriores, el controlador está ubicado dentro de la cubierta frontal.

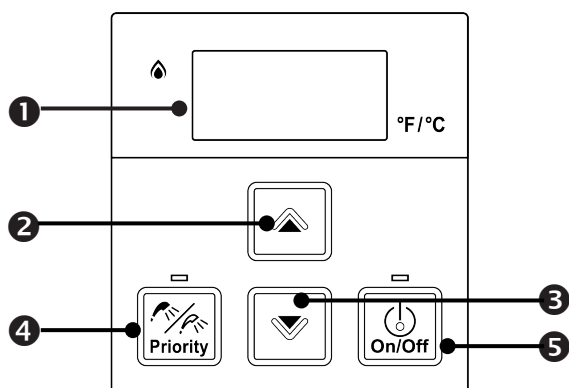


Figura 37

Tabla 20

1	Pantalla
2	Aumenta la temperatura del agua caliente
3	Disminuye la temperatura del agua caliente
4	Habilita el controlador cuando se utilizan múltiples controladores
5	Enciende y apaga el calentador de agua

5.3.1 Supresión de sonido del controlador

Para eliminar los pitidos cuando se oprimen las teclas, oprima y retenga los botones ▲ (arriba) y ▼ (abajo) al mismo tiempo hasta oír un pitido (aproximadamente 5 segundos). Luego suelte ambos botones.

Para activar los pitidos, repita los pasos anteriores.

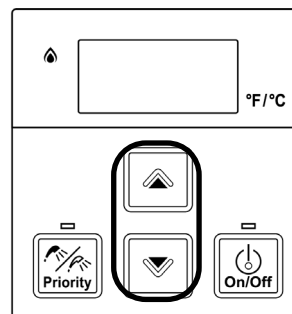


Figura 38

5.3.2 Bloqueo del controlador

1. Para bloquear el controlador interno, oprima y retenga el botón de prioridad («Priority»).
2. Mientras retiene el botón de prioridad («Priority»), oprima el botón ▲ (arriba) hasta oír un pitido (aproximadamente 5 segundos). Luego suelte los dos botones al mismo tiempo.
3. **LOC** aparece en la pantalla, indicando que el controlador está bloqueado.

NOTA
La pantalla alterna entre **LOC** y la temperatura de ajuste para indicar que el controlador está bloqueado.

Para desbloquear el controlador, aplique los pasos anteriores.

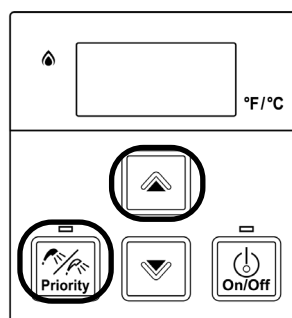


Figura 39

5.4 Ajuste de la temperatura

! PELIGRO



Las temperaturas del agua superiores a 125 °F (52 °C) pueden causar graves quemaduras o escaldaduras que provoquen la muerte.

El agua caliente puede provocar quemaduras de primer grado con exposiciones tan breves como:

- 3 segundos a 140 °F (60 °C)
- 20 segundos a 130 °F (54 °C)
- 8 minutos a 120 °F (49 °C)

Los niños, las personas con discapacidades y los ancianos corren el máximo riesgo de escaldadura.

Pruebe la temperatura del agua antes del baño o de la ducha.

→ IMPORTANTE

- Revise los códigos locales para conocer el máximo valor de ajuste admisible de la temperatura del agua cuando la unidad se utilice en hogares de ancianos, escuelas, guarderías y toda otra aplicación pública.
- Si un calentador de agua con controlador recientemente instalado no se ha energizado durante 6 horas como mínimo y se interrumpe la alimentación eléctrica, la temperatura volverá al valor predeterminado.
- Puede existir una variación entre la temperatura indicada en el controlador de temperatura y la temperatura del agua del grifo debido a las condiciones climáticas o a la longitud de la tubería que va al calentador de agua.

Los botones del controlador que se muestran a continuación están ubicados en el panel frontal exterior en los calentadores de agua para interiores.

En los calentadores de agua para exteriores, para acceder a los botones del controlador se debe abrir el panel frontal.

1. Si el calentador de agua está apagado, oprima el botón de encendido/apagado («On/Off») para encenderlo.
2. Si hay múltiples controladores instalados, oprimir el botón de prioridad («Priority») habilitará el funcionamiento de ese controlador. Nota: Solo se podrá cambiar la prioridad cuando no se esté usando el agua caliente.
3. Oprima el botón ▲ (arriba) o ▼ (abajo) para obtener el ajuste de temperatura deseado.

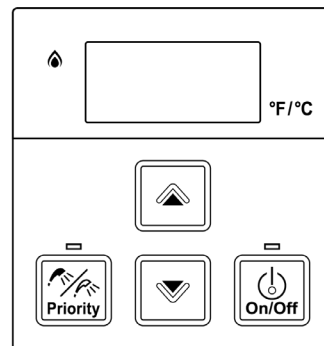


Figura 40

5.4.1 Temperaturas disponibles con un controlador interno

El calentador de agua puede suministrar agua a una sola temperatura de ajuste a la vez. Las temperaturas disponibles se indican a continuación. Puede obtenerse en el grifo una temperatura menor de 98 °F (37 °C) mediante la mezcla con agua fría. Para cambiar la escala de temperaturas de grados centígrados (Celsius) a grados Fahrenheit o viceversa, oprima y retenga el botón de encendido/apagado («On/Off») durante 5 segundos con el calentador de agua apagado.

Tabla 21

Ajustes de temperatura																	
RE199i/e	°F	98	100	102	104	106	108	110	115	120	125*	130*	135*	140*	150**	160**	185**
RE180i/e	°C	37	38	39	40	41	42	43	46	49	52	54	57	60	66	71	85
RE160i/e	°F									120	125*	130*	135*	140*			
RE140i/e	°C									49	52	54	57	60			

El rango de temperatura depende de tipo de modelo. Para obtener más información, consulte la sección 3.3, *Especificaciones*.

*Estos modelos tienen una temperatura máxima predeterminada de 120 °F (49 °C) y una opción para aumentar la temperatura máxima a 140 °F (60 °C). Para ver más detalles, consulte la sección 4.10, *Configuración de los valores de parámetros*.

**Estos ajustes requieren la instalación del controlador MCC-601. Cuando se conecta el controlador MCC-601, estas temperaturas mayores están disponibles en todos los modelos de controladores del sistema. El uso de un controlador MCC-601 en una vivienda reducirá la cobertura de la garantía a la de una aplicación comercial.

Si la temperatura de ajuste es 185 °F, la presión de agua debe ser entre 45 y 150 psi.

Ajustes de temperatura alternativos

Puede obtenerse un rango diferente de ajustes de temperatura ajustando los valores de parámetros. La tabla siguiente muestra los ajustes disponibles con los controladores MC-601 y MCC-601.

⚠ ADVERTENCIA	Los controladores MC-91-1, MCC-91-1, MC-100V-1 y BC-100V-1 no son compatibles con los ajustes de temperatura alternativos. Los ajustes de temperatura alternativos son para aplicaciones comerciales. NO use los controladores MC-91-1, MCC-91-1, MC-100V-1 y BC-100V-1 cuando se modifican los valores de parámetros.																

Tabla 22

Ajustes de temperatura																			
RE199i/e	°F	110	115	120	125	130	135	140	145	150	155	160	165*	170*	175*	180*	185*		
RE180i/e	°C	43	46	49	52	54	57	60	63	66	68	71	74	77	79	82	85		
		MC-601								MCC-601									

*Si la temperatura de ajuste es mayor de 165 °F, la presión de agua debe ser entre 45 y 150 psi.

5.5 Datos de desempeño

Para obtener los datos de desempeño:

- Oprima y retenga el botón ▼ (abajo).
- Mientras retiene el botón ▼ (abajo) durante 2 segundos, oprima y retenga el botón de encendido/apagado («On/Off») (retenga simultáneamente ambos botones) (Figura 41).
- Use los botones ▲ (arriba) y ▼ (abajo) para desplazarse hasta la información deseada descrita en la tabla 23, *Tabla de datos de desempeño* (Figura 42).

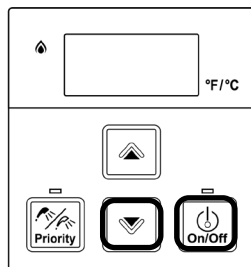


Figura 41

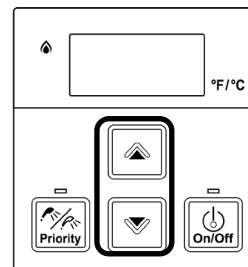


Figura 42

- 4 Para salir de los datos de desempeño, repita el paso 2 anterior. (Figura 43).
- 5 Al finalizar, la temperatura de ajuste aparece en la pantalla.

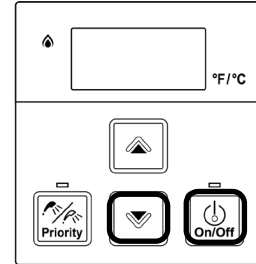


Figura 43

Tabla 23. Tabla de datos de desempeño

N.º	Dato	Unidad
01	Caudal de agua	x 0.1 gal/min
02	Temperatura del agua de salida	°F
03	Horas de combustión	x 100 horas
04	Ciclos de combustión	*
05	Frecuencia del ventilador	Hz
06	Controladores adicionales conectados	*
07	Posición del control de flujo de agua	0 = media; 1 = abierta; 2 = cerrada
08	Temperatura de entrada	°F
09	Corriente del ventilador	x 10 mA
10	Cantidad total de llenado de bañera	Galones
11	Temperatura de salida del intercambiador de calor	°F
12	Posición del control de flujo de derivación	Grados de apertura
14	Temperatura del termistor de admisión (unidades para interiores únicamente)	°F
17	Temperatura de protección contra el congelamiento (unidades para exteriores únicamente)	°F
19	Horas de bombeo	x 100 horas
20	Ciclos de bombeo	*

*Para obtener información adicional, consulte la hoja de datos técnicos colocada en la cubierta frontal interior del calentador de agua.

5.6 Códigos de diagnóstico

Para visualizar los códigos de diagnóstico:

Apague el calentador de agua oprimiendo el botón de encendido/apagado («On/Off»).

Oprima y retenga el botón de encendido/apagado («On/Off») durante 2 segundos y luego el botón ▲ (arriba) simultáneamente.

Los nueve códigos de diagnóstico más recientes aparecen y destellan uno después del otro.

Para salir de los códigos de diagnóstico y regresar el calentador de agua a su operación normal, oprima y retenga el botón de encendido/apagado («On/Off») durante 2 segundos y luego el botón ▲ (arriba) simultáneamente.

Encienda el calentador de agua oprimiendo el botón de encendido/apagado («On/Off»).

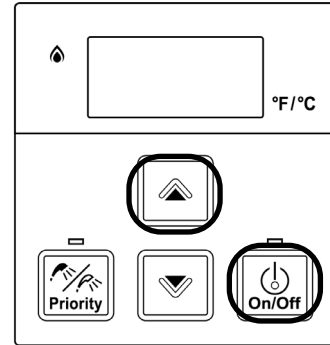


Figura 44



ADVERTENCIA

Algunas de las verificaciones siguientes deben estar a cargo de un profesional capacitado y competente. Los usuarios no deben intentar realizar ninguna acción para la cual no estén calificados.

ⓘ	Obstrucción del suministro de aire o del escape
	<ul style="list-style-type: none"> Asegúrese de estar utilizando materiales de ventilación aprobados. Verifique si hay algo que obstruya el escape o la entrada del tubo de humos. Verifique que las conexiones de todos los componentes de ventilación sean correctas. Asegúrese de que la longitud de la ventilación coincida con las longitudes de ventilación configuradas en los valores de parámetros. Verifique que el ajuste para gran altitud esté bien configurado (vea <i>Valores de parámetros</i>). Revise el ventilador para ver si está obstruido.

*Vea el diagnóstico eléctrico («Electrical Diagnostics») en la hoja de datos técnicos colocada en la cubierta frontal interior del calentador de agua.

ⓘ	No hay encendido (el calentador no se enciende)
	<ul style="list-style-type: none"> Verifique que esté abierto el paso de gas, tanto en el calentador de agua como en el medidor o cilindro de gas propano. Si el sistema es de gas propano, asegúrese de que haya gas en el tanque. Purgue todo el aire de la línea de gas. Asegúrese de que el artefacto tenga una puesta a tierra adecuada. Asegúrese de que el tipo de gas y la presión sean correctos. Asegúrese de que la línea de gas, el medidor y el regulador estén correctamente dimensionados. Verifique que los valores de parámetros estén bien configurados. Asegúrese de que el ignitor funcione. Revise el arnés de conexionado del ignitor para ver si está dañado. Revise las válvulas solenoides de gas para ver si están en circuito abierto. Asegúrese de que el cable de la varilla de seguridad esté conectado. Revise la varilla de seguridad para ver si tiene acumulación de carbón. Retire la cubierta de los quemadores y asegúrese de que estén correctamente asentados. Retire la placa de los quemadores; inspeccione la superficie de los quemadores para ver si se observa condensación o desperdicios. Revise el cable de tierra de la placa de circuito impreso.

12	No hay llama
	<ul style="list-style-type: none"> • Verifique que esté abierto el paso de gas, tanto en el calentador de agua como en el medidor o cilindro de gas. • Verifique si hay obstrucciones en la salida del conducto de humos. • Si el sistema es de gas propano, asegúrese de que haya gas en el tanque. • Asegúrese de que la línea de gas, el medidor y el regulador estén correctamente dimensionados. • Asegúrese de que el tipo de gas y la presión sean correctos. • Purgue todo el aire de las líneas de gas. • Asegúrese de haber instalado el material de ventilación apropiado. • Asegúrese de que el colector de condensación haya sido instalado correctamente. • Asegúrese de que la longitud de la ventilación esté dentro de los límites • Verifique que los valores de parámetros estén bien configurados. • Revise la fuente de alimentación para ver si tiene conexiones flojas. • Verifique si la tensión de la fuente de alimentación es correcta, así como las caídas de tensión. • Asegúrese de que el cable de la varilla de seguridad esté conectado. • Revise la varilla de seguridad para ver si tiene acumulación de carbón. • Desconecte y vuelva a conectar todos los arneses de cables de la unidad y de la placa de circuito impreso. • Revise las válvulas solenoides de gas para ver si están en circuito abierto. • Retire la placa de los quemadores; inspeccione la superficie de los quemadores para ver si se observa condensación o desperdicios.

*Vea el diagnóstico eléctrico («Electrical Diagnostics») en la hoja de datos técnicos colocada en la cubierta frontal interior del calentador de agua.

14	Fusible térmico
	<ul style="list-style-type: none"> • Verifique si hay restricciones a la circulación de aire alrededor de la unidad y del terminal de ventilación. • Verifique el tipo de gas indicado en la unidad y asegúrese de que coincida con el tipo de gas que se está utilizando. • Verifique si el bajo caudal de agua en un sistema circulante está causando un «ciclo corto». • Verifique si hay materiales extraños en la cámara de combustión y en las tuberías de escape. • Revise el intercambiador de calor para ver si tiene grietas o desprendimientos. • Verifique si en la superficie del intercambiador de calor existen puntos calientes, los cuales pueden provenir de la acumulación de sarro. Consulte las instrucciones de lavado del intercambiador de calor en este manual. El agua dura debe tratarse para prevenir la acumulación de sarro o daños al intercambiador de calor. • Mida la resistencia del circuito de seguridad. • Asegúrese de que las presiones del colector sean correctas, tanto para fuego alto como para fuego bajo. • Verifique si la conversión de gas del producto ha sido incorrecta.
15	Temperatura alta del agua de salida
	<ul style="list-style-type: none"> • Verifique si hay restricciones a la circulación de aire alrededor de la unidad y del terminal de ventilación. • Verifique si el bajo caudal de agua en un sistema circulante está causando un «ciclo corto». • Verifique si hay materiales extraños en la cámara de combustión y en las tuberías de escape. • Verifique si hay obstrucciones en el intercambiador de calor. • Verifique el sensor del termistor y limpie la acumulación de sarro que pudiera estar presente.
19	Puesta a tierra eléctrica
	<ul style="list-style-type: none"> • Inspeccione todos los componentes para verificar si hay algún cortocircuito.
32	Termistor de temperatura del agua de salida
	<ul style="list-style-type: none"> • Revise el conexionado del sensor para ver si está dañado. • Mida la resistencia del sensor (vea el diagnóstico eléctrico [«Electrical Diagnostics»]). • Limpie la acumulación de sarro que pudiera estar presente en el sensor. • Reemplace el sensor si fuera necesario.
33	Termistor del intercambiador de calor
	<ul style="list-style-type: none"> • Revise el conexionado del sensor para ver si está dañado. • Mida la resistencia del sensor (vea el diagnóstico eléctrico [«Electrical Diagnostics»]). • Reemplace el sensor si fuera necesario.

34	Falla del termistor de temperatura del aire para combustión
	<ul style="list-style-type: none"> • Verifique si hay restricciones a la circulación de aire alrededor de la unidad y del terminal de ventilación. • Revise el conexionado del sensor para ver si está dañado. • Mida la resistencia del sensor. • Asegúrese de que las paletas del ventilador estén firmemente sujetas al eje del motor y que estén en buenas condiciones. • Reemplace el sensor si fuera necesario.
41	Termistor de protección contra el congelamiento
	<ul style="list-style-type: none"> • Revise el conexionado del sensor para ver si está dañado. • Mida la resistencia del sensor (vea el diagnóstico eléctrico [«Electrical Diagnostics»]). • Reemplace el sensor si fuera necesario.
51	Termistor de temperatura del agua de entrada
	<ul style="list-style-type: none"> • Revise el conexionado del sensor para ver si está dañado. • Mida la resistencia del sensor (vea el diagnóstico eléctrico [«Electrical Diagnostics»]). • Reemplace el sensor si fuera necesario.
52	Señal de la válvula solenoide moduladora
	<ul style="list-style-type: none"> • Revise el arnés de cables de la válvula solenoide moduladora de gas para ver si tiene terminales sueltos o dañados. • Mida la resistencia de la bobina de la válvula.
61	Ventilador de combustión
	<ul style="list-style-type: none"> • Asegúrese de que el ventilador gire libremente. • Revise el arnés de cables del motor para ver si está dañado o tiene conexiones flojas. • Mida la resistencia del bobinado del motor.
63	Caudal de recirculación bajo
	<ul style="list-style-type: none"> • Asegúrese de que el filtro de agua de entrada esté limpio y libre de desperdicios. • Asegúrese de que el valor de parámetro esté fijado correctamente para el modo de recirculación. • Compruebe la tensión de alimentación de la bomba. • Revise el arnés de cables de la bomba y la placa de circuito impreso para ver si hay conexiones dañadas o flojas. • Asegúrese de haber eliminado el aire de la línea de recirculación.
65	Servo de flujo de agua
	<ul style="list-style-type: none"> • Mida los valores de resistencia y la tensión del control de flujo de agua.* • Asegúrese de que el arnés y el conector no estén húmedos. • Si la tensión de la placa de circuito impreso es anormal, reemplácela; de lo contrario, reemplace la válvula del servo de flujo de agua.

66	Servo de flujo de derivación
	<ul style="list-style-type: none"> • Mida los valores de resistencia y la tensión de la válvula del servo de derivación.* • Asegúrese de que el arnés y el conector no estén húmedos. • Si la tensión de la placa de circuito impreso es anormal, reemplácela; de lo contrario, reemplace la válvula del servo de derivación.
70	Placa de circuito impreso
	<ul style="list-style-type: none"> • Revise el arnés de conexión en los puntos de conexión de la placa de circuito impreso. • Reemplace la placa de circuito impreso.
71	Circuito de la válvula solenoide
	<ul style="list-style-type: none"> • Asegúrese de que el interruptor DIP de la placa de circuito impreso esté en la posición apagada («OFF»). • Revise las válvulas solenoides de gas para ver si hay algún cortocircuito entre conexiones o a tierra. • Asegúrese de que el circuito del calentador no esté en cortocircuito a tierra. • Reemplace la placa de circuito impreso.
72	Dispositivo de detección de llama
	<ul style="list-style-type: none"> • Verifique que la varilla de seguridad esté tocando la llama cuando la unidad se enciende. • Revise la varilla de seguridad y el cable en busca de fallas. • Retire la varilla de seguridad; verifique si hay acumulación de carbón; si fuera así, límpiela con papel de lija. • Inspeccione el interior de la cámara de los quemadores para verificar si hay algún material extraño que bloquee la llama en la varilla de seguridad. • Verifique la resistencia respecto al gabinete. • Si no encuentra problemas en la varilla de seguridad ni en el conexionado, reemplace la placa de circuito impreso.
79	Fuga de agua detectada
	<ul style="list-style-type: none"> • Cierre el suministro de agua y contacte con un profesional autorizado.

*Vea el diagnóstico eléctrico («Electrical Diagnostics») en la hoja de datos técnicos colocada en la cubierta frontal interior del calentador de agua.

LC	Acumulación de sarro en el intercambiador de calor (al verificar el historial de códigos de mantenimiento, «00» es reemplazado por «LC»)
	<ul style="list-style-type: none"> Un código LC indica que hay acumulación de sarro en el intercambiador de calor y que el mismo debe lavarse para evitar daños. Consulte las instrucciones de lavado de este manual. El agua dura debe tratarse para prevenir la acumulación de sarro o daños al intercambiador de calor. Después de lavarlo, borre el código LC según las instrucciones. Llame al departamento técnico de Rinnai.
FF	Indicador de mantenimiento
	<ul style="list-style-type: none"> Símbolo de la historia del código de diagnóstico que indica que un proveedor de servicio realizó tareas de mantenimiento o de servicio. Después de la prestación del servicio, introduzca este código oprimiendo los botones ▲ (arriba), ▼ (abajo) y de encendido/apagado («On/Off») simultáneamente. En el monitor se indica FF. <div data-bbox="386 913 706 1255" style="text-align: center;"> </div>
55	(55) Servicio urgente (lavar el intercambiador de calor)
	<ul style="list-style-type: none"> 55 es un indicador de servicio basado en el tiempo que se ajusta durante la instalación. Vea en la sección 4.10, <i>Configuración de los valores de parámetros</i>, más detalles sobre el ajuste y el cambio del indicador 55. 55 indica que es el momento de prestar servicio. Se debe lavar el intercambiador de calor para prevenir daños (para obtener más información, consulte la sección 6.2, <i>Lavado del intercambiador de calor</i>). El agua dura debe tratarse para prevenir la acumulación de sarro o daños al intercambiador de calor. Para borrar el código 55, oprima el botón de encendido/apagado («On/Off») del controlador de temperatura cinco veces en 5 segundos.

SIN CÓDIGO. Cuando se activa la circulación de agua, no ocurre nada.	
	<ul style="list-style-type: none"> Limpie el filtro del suministro de agua de entrada. En instalaciones nuevas, asegúrese de que las líneas de agua fría y caliente no estén intercambiadas. Verifique si cuenta al menos con el caudal mínimo necesario para encender la unidad. Verifique si hay un cruce fría-caliente. Si lo hubiera, aisle el sistema circulante. Cierre el paso de agua fría a la unidad y abra la válvula de alivio de presión; si el agua continúa fluyendo, hay un derrame en sus tuberías. Verifique que la turbina gire libremente. Mida la resistencia del sensor de control de flujo de agua. Si la pantalla está en blanco y se oyen chasquidos en la unidad, desconecte el servomotor de flujo de agua (cables gris, marrón, naranja, blanco, púrpura, negro y rojo). Si la pantalla se enciende, reemplace el servomotor de flujo de agua.

*Vea el diagnóstico eléctrico («Electrical Diagnostics») en la hoja de datos técnicos colocada en la cubierta frontal interior del calentador de agua.

6. Mantenimiento

Temas de esta sección

- Mantenimiento
- Lavado del intercambiador de calor
- Drenaje del calentador de agua

6.1 Mantenimiento

Un profesional capacitado y competente debe inspeccionar este calentador de agua anualmente. Las reparaciones y el mantenimiento estarán a cargo de un profesional capacitado y competente. El profesional capacitado y competente debe verificar que la operación sea correcta después de haber prestado el servicio.

ADVERTENCIA

Para protegerse de posibles daños, antes de realizar el mantenimiento:

- Desconecte la fuente de alimentación eléctrica desenchufando el cable de alimentación eléctrica o desconectando la electricidad en el interruptor automático (el controlador de temperatura no controla la alimentación eléctrica).
- Cierre el paso de gas con la válvula manual de cierre (control), que por lo general está ubicada inmediatamente debajo del calentador de agua.
- Cierre el suministro de agua de entrada. Esto puede hacerse en la válvula de aislamiento que está inmediatamente debajo del calentador de agua o cerrando el suministro de agua del edificio.

ADVERTENCIA

Mantenga el área cercana al artefacto despejada y libre de materiales combustibles, gasolina y otros vapores y líquidos inflamables.

Los temas de mantenimiento siguientes son requisitos para la operación correcta de su calentador de agua.

LIMPIEZA

Es imprescindible mantener limpios los compartimientos de control que están dentro del gabinete, los quemadores y los corredores de circulación de aire del artefacto.

QUEMADOR

Compruebe que la llama del quemador tenga el color correcto. La llama debe ser estable y tener un color azul claro. Una vez encendida, la llama debe cubrir la superficie del quemador. Si la llama no tiene este aspecto, continúe con los pasos siguientes:

1. Apague y desconecte la alimentación eléctrica. Deje enfriar.
2. Retire el panel frontal quitando dos sujetadores tipo pestillo en la parte superior y dos tornillos en la parte inferior del calentador de agua.
3. Con una aspiradora, quite el polvo y los desperdicios del quemador principal y las paletas del ventilador del quemador o la placa de distribución (en la base). **NO** utilice en el quemador un paño húmedo ni limpiadores en aerosol. **NO** utilice sustancias volátiles como bencina o diluyentes (*thinners*) ya que pueden inflamarse o decolorar la pintura.
4. Para limpiar el gabinete, utilice un paño suave seco.

SISTEMA DE VENTILACIÓN

Se requiere limpiar e inspeccionar periódicamente el sistema de ventilación, incluidas las mallas de la terminación de ventilación.

Debe inspeccionarse el sistema de ventilación en busca de obstrucciones, como las debidas a la nieve u otros desperdicios o daños. Si la ventilación está obstruida y no puede despejarse fácilmente, contacte con un profesional capacitado y competente.

MOTORES

Los motores están permanentemente lubricados, por lo que **NO** necesitan lubricación periódica. Sin embargo, se debe limpiar anualmente el ventilador y su motor para mantenerlos libres de polvo y suciedad.

CONTROLADOR DE TEMPERATURA

Para limpiar el controlador de temperatura, utilice un paño suave humedecido. NO use solventes.

ACUMULACIÓN DE CAL Y SARRO

La acumulación de sarro se produce a causa del agua dura y puede acelerarse si la unidad se ajusta para una temperatura alta. Para obtener más información, consulte la sección 6.2, *Lavado del intercambiador de calor*. Para determinar si su agua necesita tratamiento o acondicionamiento, consulte la sección *Pautas de calidad del agua*. El agua debe ser potable y estar libre de sustancias químicas corrosivas, arena, suciedad u otros contaminantes. Corresponde al instalador asegurar que el agua no contenga sustancias químicas corrosivas ni elementos que puedan afectar o dañar el intercambiador de calor. El agua que contiene sustancias químicas que superen los niveles requeridos afecta y daña el intercambiador de calor. El reemplazo del intercambiador de calor debido a daños causados por la calidad del agua no está cubierto por la garantía.

ACUMULACIÓN DE NIEVE

Conserve libre de nieve y hielo el área circundante al terminal del conducto de humos. El calentador de agua no funcionará correctamente si las tuberías de ventilación de aire para la combustión o de escape están obstruidas total o parcialmente.

Conserve libre de nieve y hielo la línea de drenaje de condensado. Asegúrese de que la línea no esté obstruida ni atascada y que el condensado fluya libremente.

INSTALACIONES COSTERAS

Las instalaciones en áreas costeras o cercanas a ellas pueden requerir mantenimiento adicional debido a la sal oceánica presente en el aire, que es corrosiva. Si se observa corrosión en el cuerpo del calentador de agua, se lo debe inspeccionar para asegurar que funcione correctamente y, si fuera necesario, repararlo o reemplazarlo.

FILTROS DE AGUA

Limpie el filtro de agua de entrada; para ello, cierre las válvulas de aislamiento (de cierre) de entrada de agua fría y caliente. Coloque una cubeta debajo del filtro, en la parte inferior del calentador de agua, para recoger el agua que estuviera contenida en la unidad. Desenrosque el filtro de agua. Enjuague el filtro para eliminar los desperdicios que hubiera. Instale el filtro y abra las válvulas de aislamiento.

VÁLVULA DE ALIVIO DE PRESIÓN

Haga funcionar manualmente la válvula de alivio de presión una vez al año. Al hacerlo será necesario tomar precauciones en relación con la descarga de agua caliente a presión, que puede causar escaldaduras. Asegúrese de que la descarga tenga un lugar seguro para circular. El contacto con su cuerpo o cualquier objeto puede causar daños o lesiones.

ADVERTENCIA

La prueba de la válvula de alivio de presión debe estar a cargo únicamente de un profesional capacitado y competente. El agua de descarga de la válvula de alivio de presión podría provocar instantáneamente graves quemaduras o la muerte por escaldaduras.

INSPECCIÓN VISUAL DE LA LLAMA

Verifique que la operación sea correcta después de haber prestado el servicio. Cuando está funcionando correctamente, el quemador debe arder uniformemente en toda la superficie. La llama debe ser estable y tener un color azul claro. Vea la ubicación de los orificios de inspección en el detalle de las piezas del quemador.

El formato de la llama debe ser el que se indica en las imágenes siguientes:

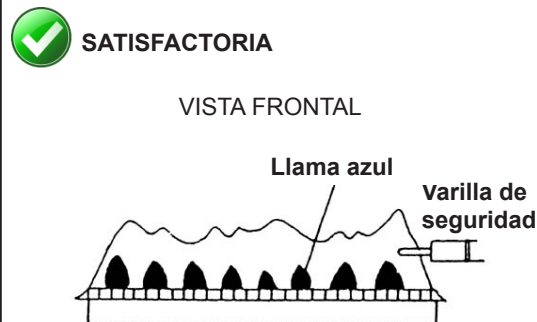
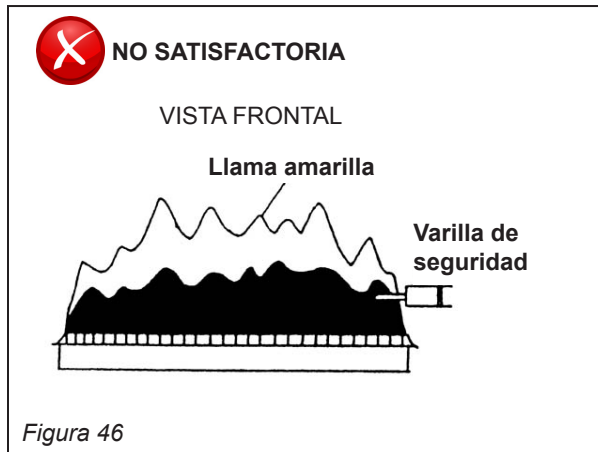


Figura 45



PROTECCIÓN CONTRA EL CONGELAMIENTO

En condiciones de frío extremo, asegúrese de que el calentador de agua y sus líneas de agua tengan la protección adecuada para evitar el congelamiento. Los daños debidos al congelamiento no están cubiertos por la garantía. Consulte la sección *Protección contra el congelamiento* (sección 4.3, *Elección de una ubicación para la instalación > Protección contra el congelamiento*). El calentador de agua puede desagotarse manualmente. Sin embargo, se recomienda muy especialmente comprar e instalar válvulas solenoides de drenaje, que desagotarán automáticamente el calentador de agua si se corta la alimentación eléctrica. (Las válvulas solenoides de drenaje automático no afectan a la válvula de alivio de presión, que tendrá que abrirse manualmente).

ACONDICIONAMIENTO PARA EL INVIERNO

Las recomendaciones siguientes tienen por objeto sugerir prácticas que son efectivas en el acondicionamiento del calentador de agua para el invierno. Deben utilizarse únicamente como una guía. No se asume ninguna responsabilidad por problemas que resulten del uso de esta información.

Nota: Vea en la sección 6.3, *Drenaje del calentador de agua*, las instrucciones detalladas sobre:

- Drenaje del calentador de agua
- Circulación de un caudal de agua bajo a través del calentador de agua para evitar el congelamiento
- Medidas a adoptar cuando el calentador de agua o las tuberías externas se hayan congelado

Gas

Cierre el paso de gas al calentador de agua. Generalmente es preferible cerrar el servicio de gas para todo el lugar, si no se va a usar.

Agua

- Cierre el suministro de agua fría al calentador de agua. Generalmente es preferible cerrar el servicio de agua para todo el lugar, si no se va a usar.
- Desagote el calentador de agua; para ello, abra las válvulas de drenaje de la línea de agua fría y la línea de agua caliente.
- Abra varios grifos de agua caliente y quite el conjunto de filtro de la entrada de agua a fin de dejar lugar para la expansión en caso de que haya en las líneas agua que se congele.

Electricidad

Desconecte la fuente de alimentación, ya sea desenchufando el cable eléctrico o apagando el interruptor automático conectado al calentador de agua, a fin de prevenir daños potenciales debidos a interrupciones o sobretensiones irregulares de la línea.

6.2 Lavado del intercambiador de calor

Este calentador de agua incluye un indicador/recordatorio de servicio urgente (55). Cuando se lo selecciona en los valores de parámetros, el controlador mostrará un código 55 que indica que es momento de lavar y prestar servicio al calentador de agua. Un código de diagnóstico LC también indica que la unidad está comenzando a acumular cal y sarro y se la debe lavar. Si no se lava el artefacto, el intercambiador de calor sufrirá daños. El daño provocado por la acumulación de sarro no está cubierto por la garantía del calentador de agua. Rinnai recomienda muy especialmente la instalación de válvulas de aislamiento para permitir el lavado del intercambiador de calor.

1. Conecte la alimentación eléctrica del controlador.
2. Desconecte la alimentación eléctrica desde la fuente.
3. Cierre las líneas de agua caliente y agua fría mediante las válvulas de cierre correspondientes (V3 y V4).
4. Conecte la manguera (H1) de salida de la bomba a la línea de agua fría en la válvula de aislamiento (V2).
5. Conecte la manguera (H3) de drenaje a la línea de agua caliente en la válvula de aislamiento (V1).
6. Vierta en un balde 4 galones de vinagre blanco virgen de grado alimenticio sin diluir.
7. Coloque la manguera (H3) de drenaje y la manguera (H2) de la entrada de la bomba en la solución limpiadora.
8. Abra ambas válvulas de aislamiento (V1 y V2) en las líneas de agua caliente y agua fría.
9. Vuelva a conectar la alimentación eléctrica del calentador de agua durante 20 a 30 segundos (esto abrirá el servo de flujo de agua).
10. Desconecte la alimentación eléctrica desde la fuente.
11. Haga funcionar la bomba y deje circular el vinagre por el calentador de agua durante 1 hora como mínimo, con un caudal de 4 galones por minuto (15.1 litros por minuto).
12. Desactive la bomba.
13. Enjuague el vinagre que sale del calentador de agua como sigue:
 - A. Retire del balde el extremo libre de la manguera

(H3) de drenaje. Colóquela en un sumidero o en el exterior para que desagote.

- B. Cierre la válvula de aislamiento (V2) y abra la válvula de cierre (V4). **NO** abra la válvula de cierre (V3).
 - C. Deje que circule el agua por el calentador de agua durante 5 minutos.
 - D. Cierre la válvula de cierre (V4). Cuando haya terminado el drenaje de la unidad, retire el filtro en línea de la entrada de agua fría y límpielo para eliminar todos los residuos. Vuelva a colocar el filtro en la unidad y abra la válvula V4.
 - E. Cierre la válvula de aislamiento (V1) y abra la válvula de cierre (V3).
14. Desconecte todas las mangueras.
 15. Vuelva a conectar la alimentación eléctrica del calentador de agua.

→ **NOTA** ←

La acumulación de sarro afecta el desempeño del calentador de agua. El agua debe tratarse. Rinnai ofrece soluciones de acondicionamiento de agua que brindan un desempeño superior en la prevención de la cal y el sarro y el control de la corrosión mediante la aplicación de una mezcla de compuestos de control al suministro de agua fría. Para obtener más información, consulte la sección 3.5, *Accesorios*.

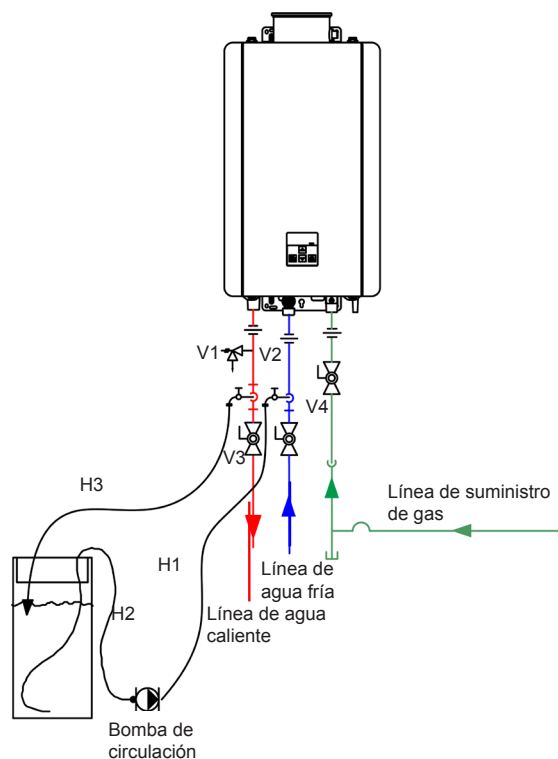


Figura 47

6.3 Drenaje del calentador de agua

ADVERTENCIA

Para evitar quemaduras, espere a que el equipo se enfríe antes de desagotar el agua. El agua del artefacto permanecerá caliente después de apagado.

Si el calentador de agua no se va a utilizar durante un período en el que pueda haber condiciones de frío extremo, se recomienda desagotar el agua que está dentro del mismo.

Para desagotar manualmente el agua:

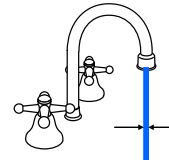
1. Corte el suministro de agua fría y el suministro de gas.
2. Apague el controlador de temperatura.
3. Desconecte la alimentación eléctrica del calentador de agua.
4. Cierre las válvulas de aislamiento de agua caliente y agua fría.
5. Abra la palanca de la válvula de alivio de presión (PRV).
6. Abra las válvulas de drenaje de agua caliente y agua fría y afloje el filtro de agua de entrada.

Para reanudar la operación normal:

1. Confirme que el paso de gas, todos los grifos y la palanca de la PRV estén cerrados.
2. Cierre las válvulas de drenaje de agua caliente y agua fría.
3. Abra las válvulas de aislamiento de agua caliente y agua fría.
4. Conecte la alimentación eléctrica del calentador de agua.
5. Abra un grifo, confirme que el agua esté circulando y luego cierre.
6. Después de confirmar que el controlador de temperatura esté desactivado, abra el paso de gas.
7. Encienda el controlador de temperatura.

Circulación de un caudal de agua bajo a través del calentador de agua para evitar el congelamiento:

Si la temperatura supera la capacidad del calentador de agua para autoprotegerse del congelamiento, o si se corta la energía eléctrica, las medidas siguientes pueden evitar el congelamiento del calentador de agua y de las tuberías externas. Las unidades conectadas con EZ Connect™ (enlace de dos unidades) deben desagotarse para evitar el congelamiento si no están en uso.



1. Apague el calentador de agua y cierre la válvula del suministro de gas.
2. Abra un grifo de agua caliente para establecer un caudal de agua de alrededor de 0.1 galón/minuto (0.4 L/min) o una corriente de alrededor de 0.2 pulgadas (5 mm) de espesor.

Cuando el calentador de agua o las tuberías externas se han congelado:

1. **NO** haga funcionar el calentador de agua si la unidad o las tuberías externas se han congelado.
2. Cierre las válvulas de gas y agua y desconecte la alimentación eléctrica.
3. Espere a que el agua se descongele. Verifíquelo abriendo la válvula de suministro de agua.
4. Revise el calentador de agua y las tuberías para ver si tienen fugas.

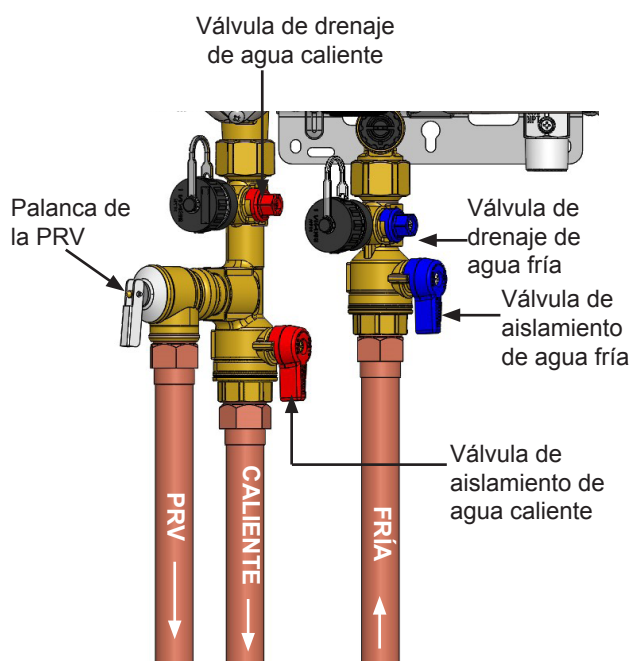


Figura 48. Diagrama de tuberías

7. Apéndices

Temas de esta sección

- Regulaciones de gas del estado de Massachusetts
- Diagrama de conexionado
- Diagrama en escalera
- Curvas de caída de presión y caudal de agua
- Pautas para controladores de temperatura adicionales

7.1 Regulaciones de gas del estado de Massachusetts

Para modelos a gas vendidos en Massachusetts

AVISO PARA TENER EN CUENTA ANTES DE LA INSTALACIÓN:

La instalación de este artefacto de ventilación directa debe estar a cargo de un profesional autorizado y debidamente capacitado. Si usted no está debidamente capacitado, no debe instalar esta unidad.

IMPORTANTE: En el estado de Massachusetts, EE. UU. (248 CMR 4.00 y 5.00):

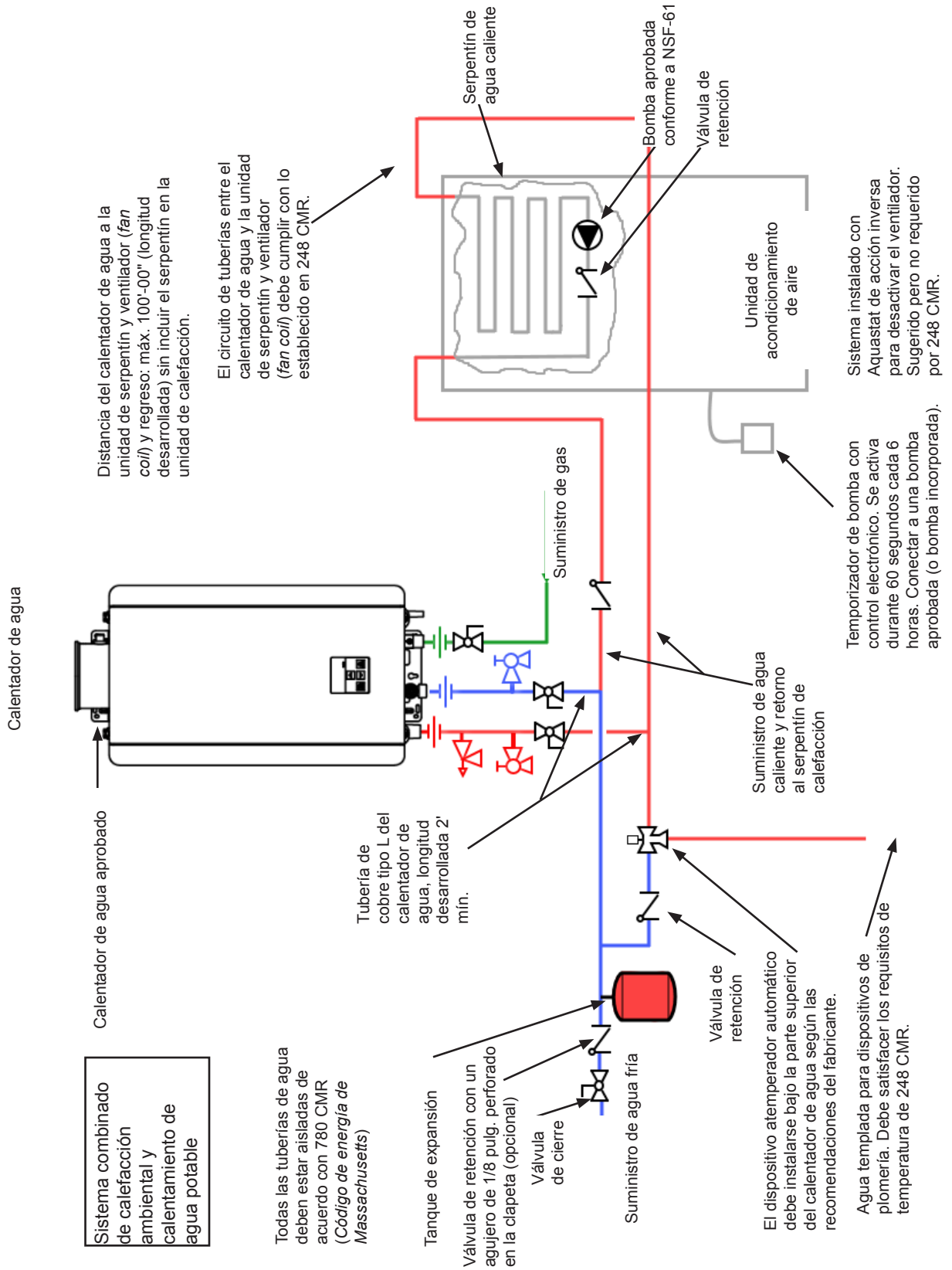
Para todo equipo alimentado con gas ventilado horizontalmente en una pared lateral, instalado en cualquier vivienda, edificio o estructura utilizados totalmente o en parte para propósitos residenciales, incluidos aquellos de propiedad u operados por el estado, y en los que la terminación del conducto de escape en la pared lateral esté menos de 7 pies por encima del nivel del suelo terminado en el área de la ventilación, incluidos terrazas y porches entre otros, se deberán cumplir los requisitos siguientes:

1. **INSTALACIÓN DE DETECTORES DE MONÓXIDO DE CARBONO.** Al momento de instalar el equipo alimentado con gas ventilado horizontalmente en una pared lateral, el plomero o gasista instalador deberá observar que se instale un detector de monóxido de carbono cableado, con una alarma y respaldo de batería, en el nivel del edificio en el que se va a instalar el equipo alimentado con gas. Además, el plomero o gasista instalador deberá observar que se instale un detector de monóxido de carbono alimentado con baterías o cableado, con una alarma, en cada nivel adicional de la vivienda, edificio o estructura servida por el equipo alimentado con gas ventilado horizontalmente en una pared lateral. Será responsabilidad del dueño de la propiedad conseguir los servicios de un profesional capacitado y competente para la instalación de detectores de monóxido de carbono cableados.
 - F. En caso de que el equipo alimentado con gas ventilado horizontalmente en una pared lateral se instale en un espacio bajo el piso o un ático, el detector de monóxido de carbono cableado con alarma y respaldo de batería puede instalarse en el nivel siguiente adyacente del edificio.
 - G. En caso de que los requisitos de esta subdivisión no puedan cumplirse en el momento de finalizar la instalación, el dueño tendrá un período de treinta (30) días para cumplir con ellos; con la condición, no obstante, de que durante ese período de treinta (30) días se instale un detector de monóxido de carbono alimentado a batería con una alarma.
2. **DETECTORES DE MONÓXIDO DE CARBONO APROBADOS.** Cada detector de monóxido de carbono requerido de acuerdo con las disposiciones anteriores deberá cumplir con NFPA 720 y estará registrado según ANSI/UL 2034 y certificado por IAS.
3. **SEÑALIZACIÓN.** Se deberá montar en forma permanente una placa de identificación metálica o plástica en el exterior del edificio, a una altura mínima de 8 pies por encima del nivel del suelo, directamente en línea con el terminal de conducto de escape para el aparato o equipo de calentamiento alimentado con gas ventilado horizontalmente. El letrero debe decir, en letra de imprenta de un tamaño no menor de media (1/2) pulgada: «**VENTILACIÓN DE GAS DIRECTAMENTE DEBAJO. MANTENGA EL LUGAR LIBRE DE TODA OBSTRUCCIÓN.**»
4. **INSPECCIÓN.** El inspector de gas local o estatal del equipo alimentado con gas ventilado horizontalmente en una pared lateral no deberá aprobar la instalación a menos que, al realizar la inspección, el inspector observe los detectores de monóxido de carbono y la señalización instalados de acuerdo con las disposiciones de 248 CMR 5.08(2)(a) 1 a 4.

SISTEMA COMBINADO DE CALEFACCIÓN AMBIENTAL Y CALENTAMIENTO DE AGUA POTABLE
(Para utilizar en el estado de Massachusetts, EE. UU.)

Figura 49

Para utilizar únicamente en el estado de Massachusetts, EE. UU.



7.2 Diagrama de conexionado

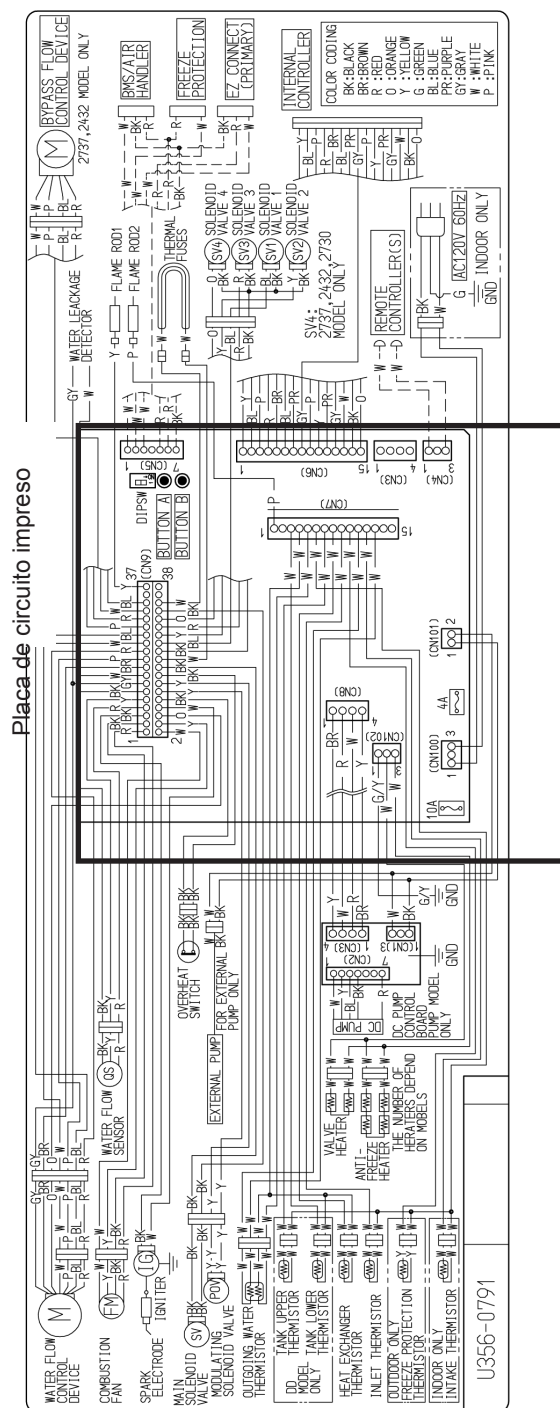


Figura 50

7.3 Diagrama en escalera

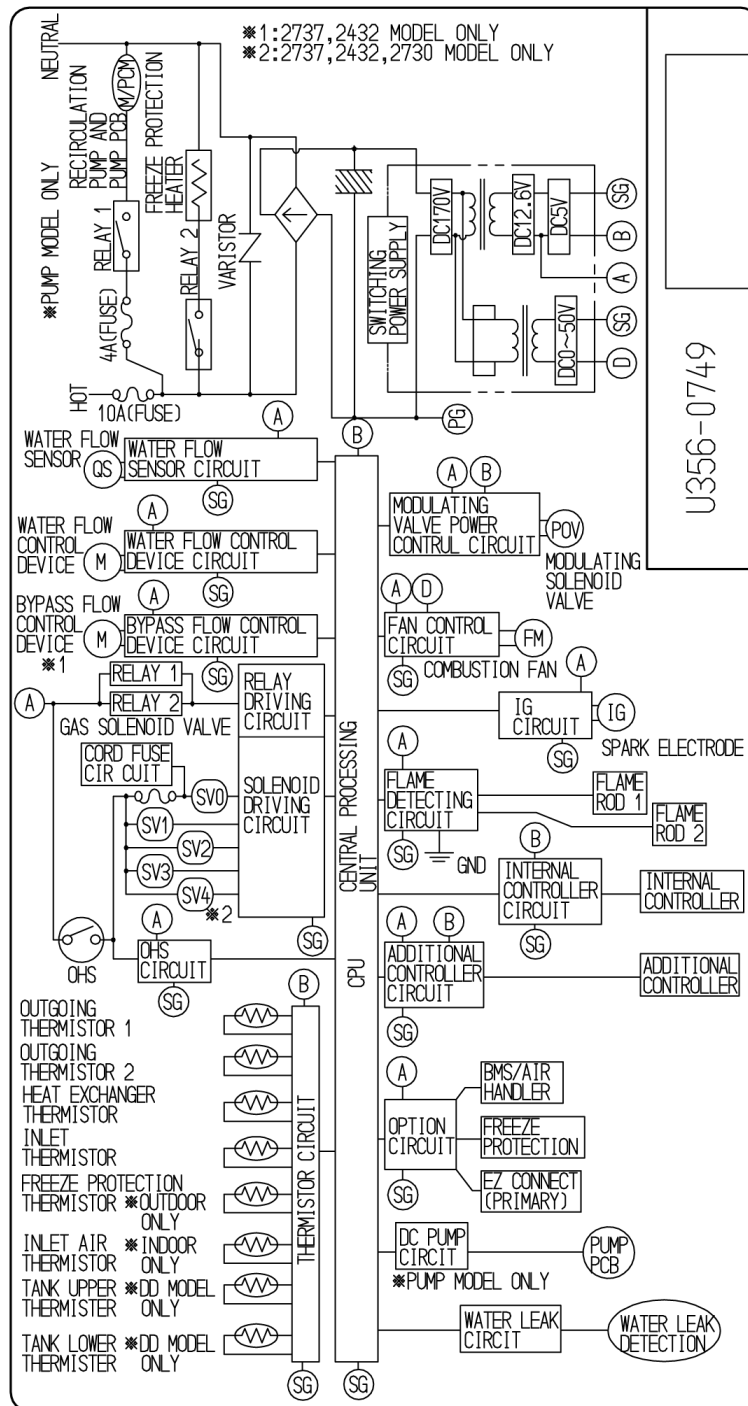


Figura 51

7.4 Curvas de caída de presión y caudal de agua

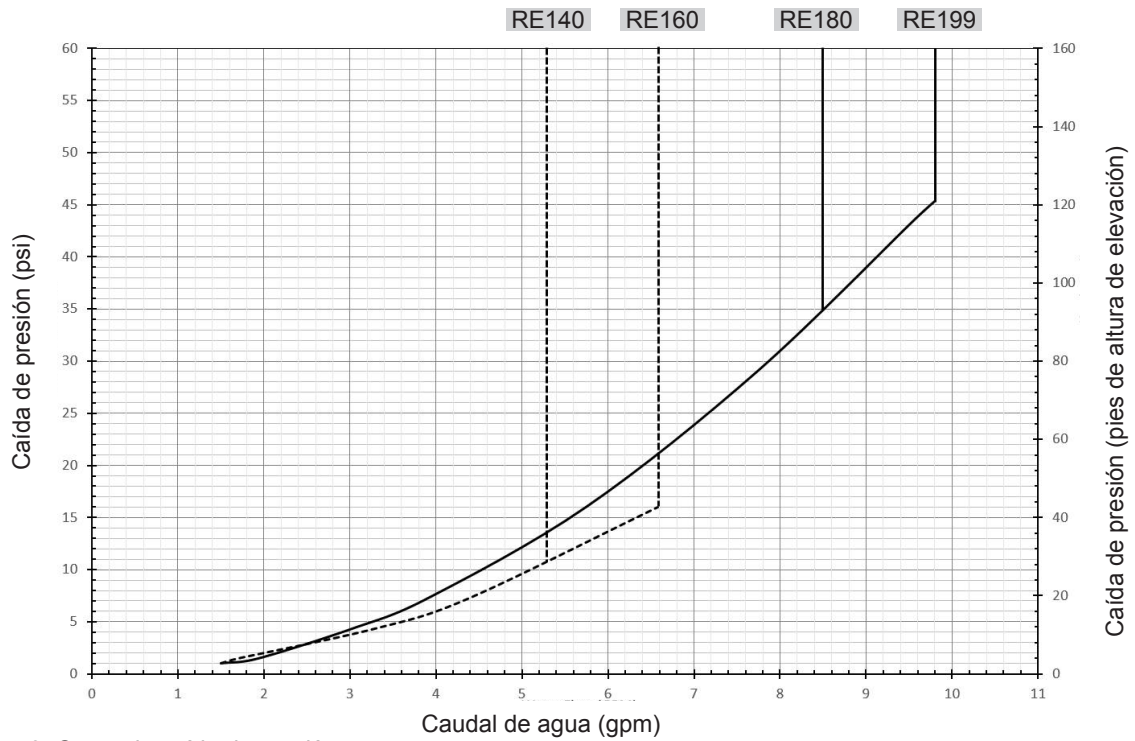


Figura 52. Curva de caída de presión

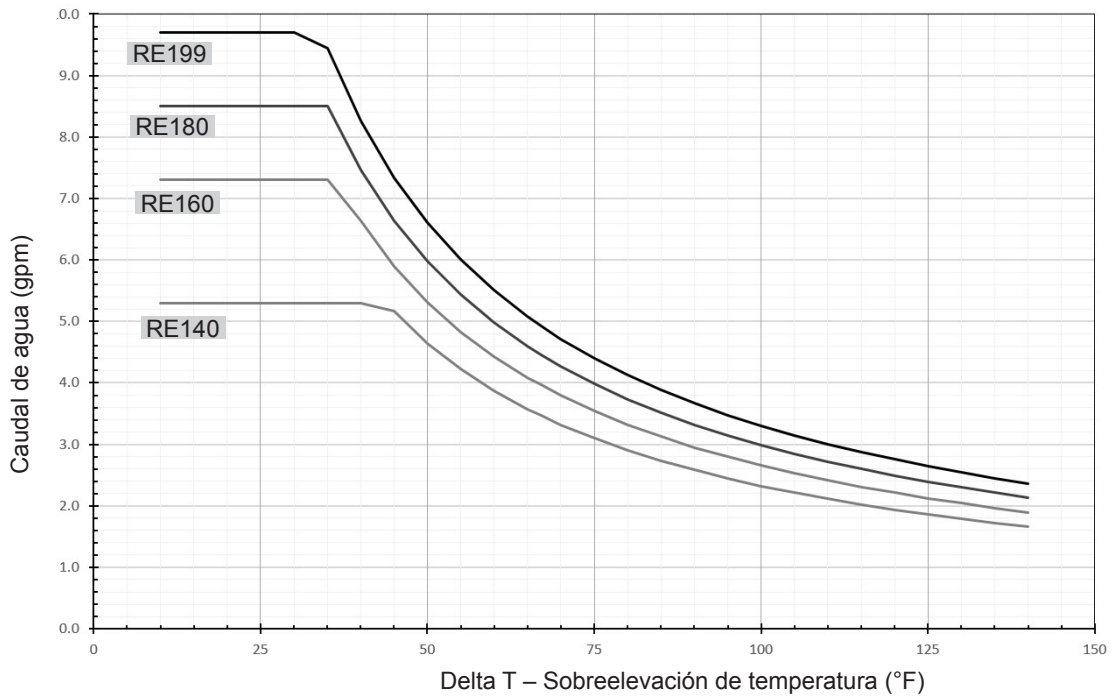


Figura 53. Curva de caudal de agua

7.5 Pautas para controladores de temperatura adicionales

Todos los calentadores de agua sin tanque Rinnai están equipados con un controlador de temperatura digital incorporado que permite establecer un valor de ajuste preciso de temperatura del agua. Pueden obtenerse controladores de temperatura digitales adicionales como accesorios que deben comprarse por separado (se incluyen con la compra los pasos de instalación detallados).

Conexión

Pueden instalarse como máximo cuatro controladores de temperatura para un calentador de agua o grupo de calentadores de agua; esto incluye el controlador incorporado en un calentador de agua sin tanque Rinnai. Los controles pueden cablearse únicamente en paralelo. No pueden cablearse en serie.

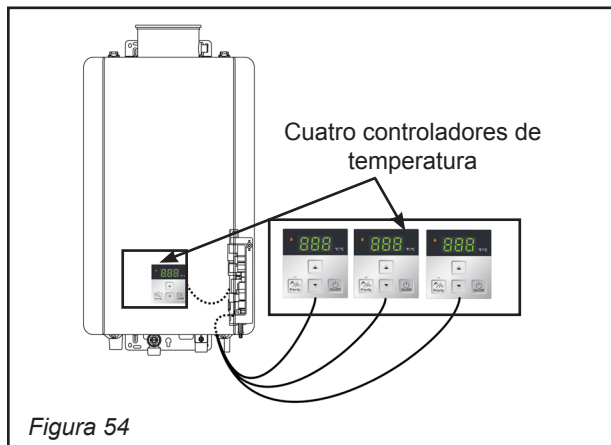


Figura 54

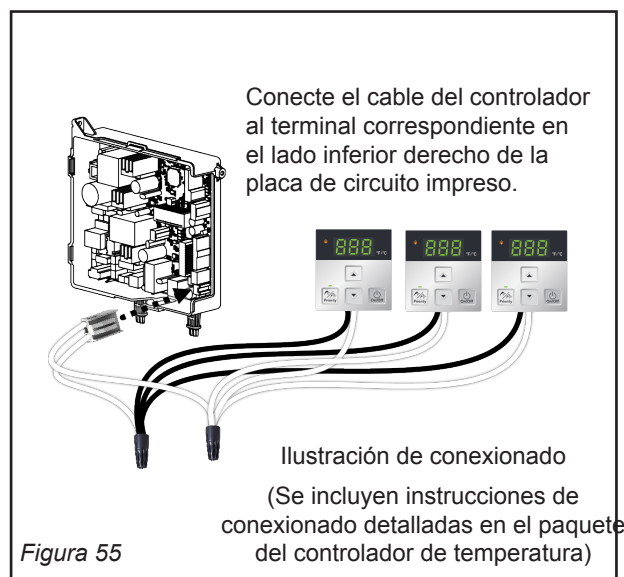


Figura 55

Longitudes y calibres de cables

El cable para el controlador de temperatura debe ser del tipo bifilar no polarizado, con un calibre 22 AWG como mínimo. La longitud máxima de cable desde cada controlador de temperatura hasta el calentador de agua depende de la cantidad total de controladores alámbricos conectados al calentador de agua.

Tabla 24

Cantidad de controladores alámbricos	Longitud máxima de cable desde cada controlador al calentador de agua
1	328 pies (100 m)
2	164 pies (50 m)
3 o 4*	65 pies (20 m)

*Solo pueden conectarse tres controladores adicionales al calentador de agua.

Ubicación

- El controlador de temperatura debe estar fuera del alcance de los niños pequeños.
- Evite los lugares en los que el controlador de temperatura pueda calentarse (cerca de un horno o de un calefactor radiante).
- Evite los lugares bajo la luz solar directa. La pantalla digital puede ser difícil de leer con luz solar directa.
- Evite los lugares en los que el controlador de temperatura pueda sufrir salpicaduras de líquidos.
- **NO** instale el controlador de temperatura en lugares en los que pueda ser ajustado por el público.

8. Garantía

¿Qué está cubierto?

La garantía limitada estándar de Rinnai cubre todo defecto de materiales o manufactura si el producto se instala y opera de acuerdo con las instrucciones de instalación escritas de Rinnai, con sujeción a los términos establecidos en este documento de garantía limitada. Esta garantía limitada se aplica únicamente a los productos que están instalados correctamente en los Estados Unidos. Una instalación incorrecta puede anular esta garantía limitada. Se recomienda que cumplimente su instalación un profesional capacitado y competente que haya asistido a una clase de capacitación sobre instalación de Rinnai. Esta cobertura de garantía limitada, como se expone en la tabla siguiente, se extiende al comprador original y a los usuarios subsiguientes, pero solo mientras el producto permanezca en el sitio de la instalación original, y termina si el producto se desplaza o se reinstala en una nueva ubicación.

Elemento	Período de cobertura (desde la fecha de la compra)	
	Aplicaciones residenciales	Aplicaciones comerciales
Intercambiador de calor	15 años ^[1]	8 años ^[2]
Todas las demás piezas y componentes	5 años	5 años
Valor razonable de la mano de obra	1 año	1 año

^[1]En aplicaciones residenciales, la garantía del intercambiador de calor es por 15 años o 12 000 horas de combustión, lo que ocurra primero.

^[2]En aplicaciones comerciales, la garantía del intercambiador de calor es por 8 años o 12 000 horas de combustión, lo que ocurra primero.

Notas:

A partir de la fecha de la compra, el período de cobertura se reduce a 8 años o 12 000 horas de combustión, lo que ocurra primero, si el ajuste de temperatura del calentador de agua sin tanque Rinnai supera los 160 °F (71 °C).

El controlador incorporado tiene una garantía por 1 año para las piezas.

¿Qué hará Rinnai?

Rinnai reparará o reemplazará el producto cubierto o cualquier pieza o componente que tenga defectos de materiales o de manufactura, como se establece en la tabla precedente. Rinnai pagará cargos razonables por la mano de obra asociados con la reparación o el reemplazo de cualquiera de esas piezas o componentes durante el término del período de garantía de la mano de obra. Todas las piezas de reparación deben ser piezas Rinnai originales. Todas las reparaciones o reemplazos deben estar a cargo de un profesional competente que cuente con la debida capacitación para hacer este tipo de reparaciones.

El reemplazo del producto puede ser autorizado únicamente por Rinnai, a su exclusivo criterio. Rinnai no autoriza a ninguna persona o compañía a asumir por ella ninguna obligación o responsabilidad en conexión con el reemplazo del producto. Si Rinnai determina que la reparación de un producto es imposible, puede reemplazarlo por un producto comparable, a exclusivo criterio de Rinnai. El reclamo de garantía para el producto, las piezas y la mano de obra puede rechazarse si se comprueba que un componente o producto regresado a Rinnai está libre de defectos de materiales o manufactura, ha sido dañado por una instalación, uso u operación incorrecta o se ha dañado durante el envío de regreso.

Cómo obtener servicio

Para obtener el nombre de un profesional capacitado y competente, comuníquese con el lugar de su compra, visite el sitio web de Rinnai (www.rinnai.us), llame a Rinnai al 1-800-621-9419 o escriba a Rinnai a 103 International Drive, Peachtree City, Georgia 30269, Estados Unidos.

Para obtener servicio en garantía se necesita una prueba de la compra. Usted puede exhibir una prueba de su compra mediante un recibo de venta con fecha o registrándose dentro de los 30 días a partir de la compra del producto. Para registrar su calentador de agua sin tanque Rinnai, visite www.rinnai.us. Quienes no tengan acceso a internet pueden llamar al 1-800-621-9419. La recepción del registro de garantía por parte de Rinnai constituirá la prueba de la compra de este producto. El registro del producto instalado en la construcción de una vivienda nueva puede verificarse con un ejemplar de los documentos de cierre provistos por el propietario inicial de la vivienda. Sin embargo, el registro no es necesario a los fines de la validación de esta garantía limitada.

¿Qué no está cubierto?

Esta garantía limitada no cubre ninguna falla o dificultad operativa debidas a lo siguiente:

- Accidente, maltrato o mal uso
- Alteración del producto o de cualquier componente
- Mala aplicación de este producto
- Instalación incorrecta (como en estos ejemplos, sin limitarse a ellos)
- Producto instalado en un entorno corrosivo
- Daños debidos al condensado
- Ventilación incorrecta
- Tipo de gas incorrecto
- Presión de gas o de agua incorrecta
- Ausencia de una bandeja de drenaje debajo del artefacto
- Mantenimiento incorrecto (como por ejemplo –sin limitarse a ello–, acumulación de sarro, daños debidos a congelamiento u obstrucción de la ventilación)
- Dimensionamiento incorrecto
- Cualquier otra causa que no se deba a defectos de materiales ni de manufactura
- Problemas o daños debidos a incendio, inundación, sobretensiones eléctricas, congelamiento o casos fortuitos
- Todo daño causado por una baja calidad del agua
- Operación del calentador de agua de cualquier manera que no sea con agua potable en todo momento
- Hechos de fuerza mayor

No existe ninguna cobertura de garantía sobre un producto instalado en una aplicación de circuito cerrado, asociada comúnmente con aplicaciones de calefacción ambiental solamente.

El uso de un controlador MCC-601 en una vivienda reducirá la cobertura de la garantía a la de una aplicación comercial, excepto si dicho controlador se utiliza con una unidad hidrónica de acondicionamiento de aire para temperaturas no mayores de 160 °F (71 °C).

Esta garantía limitada no se aplica a ningún producto cuyo número de serie o fecha de fabricación hayan sido borrados o estén ilegibles.

Esta garantía limitada no cubre ningún producto utilizado en una aplicación que use agua tratada químicamente, como calentadores de piscinas o de spas.

Limitación sobre garantías

Nadie está autorizado a otorgar ninguna otra garantía en nombre de Rinnai America Corporation. A excepción de lo dispuesto expresamente aquí, no existe ninguna otra garantía, expresa ni implícita, incluidas –sin limitarse a ellas– las garantías de comerciabilidad o adecuación para un propósito particular, que se extienda más allá de la descripción de la garantía que se hace aquí.

Toda garantía implícita de comerciabilidad y aptitud que surja de leyes estatales se encuentra limitada en su duración al período de cobertura estipulado por esta garantía limitada, a menos que el período estipulado por la ley estatal sea menor. Algunos estados o jurisdicciones no permiten limitaciones acerca de cuánto dura una garantía limitada implícita, por lo que esta limitación puede no ser aplicable a su caso.

Rinnai no será responsable de los daños indirectos, incidentales, especiales, consiguientes u otros similares que puedan surgir, incluidos lucro cesante, daños personales o materiales, pérdida de uso e inconvenientes, ni tendrá responsabilidad que surja de una instalación, servicio o uso incorrectos. Algunos estados o jurisdicciones no permiten la exclusión o limitación de daños incidentales o consiguientes, por lo que esta limitación puede no ser aplicable a su caso.

Esta garantía limitada le otorga derechos legales específicos y usted puede tener también otros derechos, que varían de un estado o jurisdicción a otro.

www.rinnai.us/warranty

Rinnai America Corporation

103 International Drive
Peachtree City, GA 30269 - EE. UU.

Tel.: 1-800-621-9419
Web: rinnai.us
rinnai.ca

100000722(01)-SP
11/2021