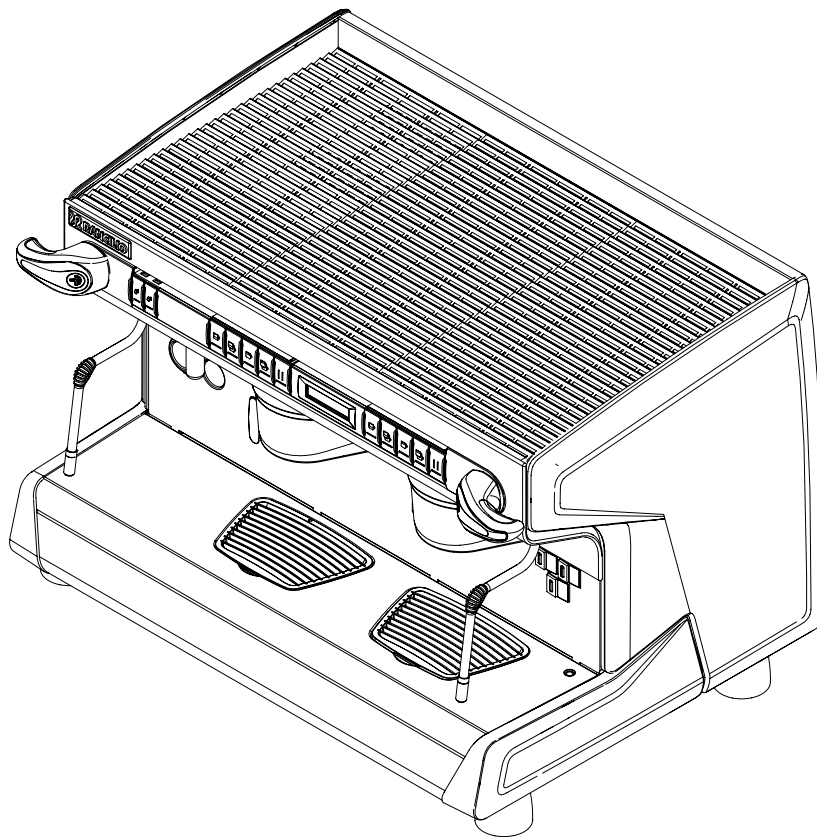




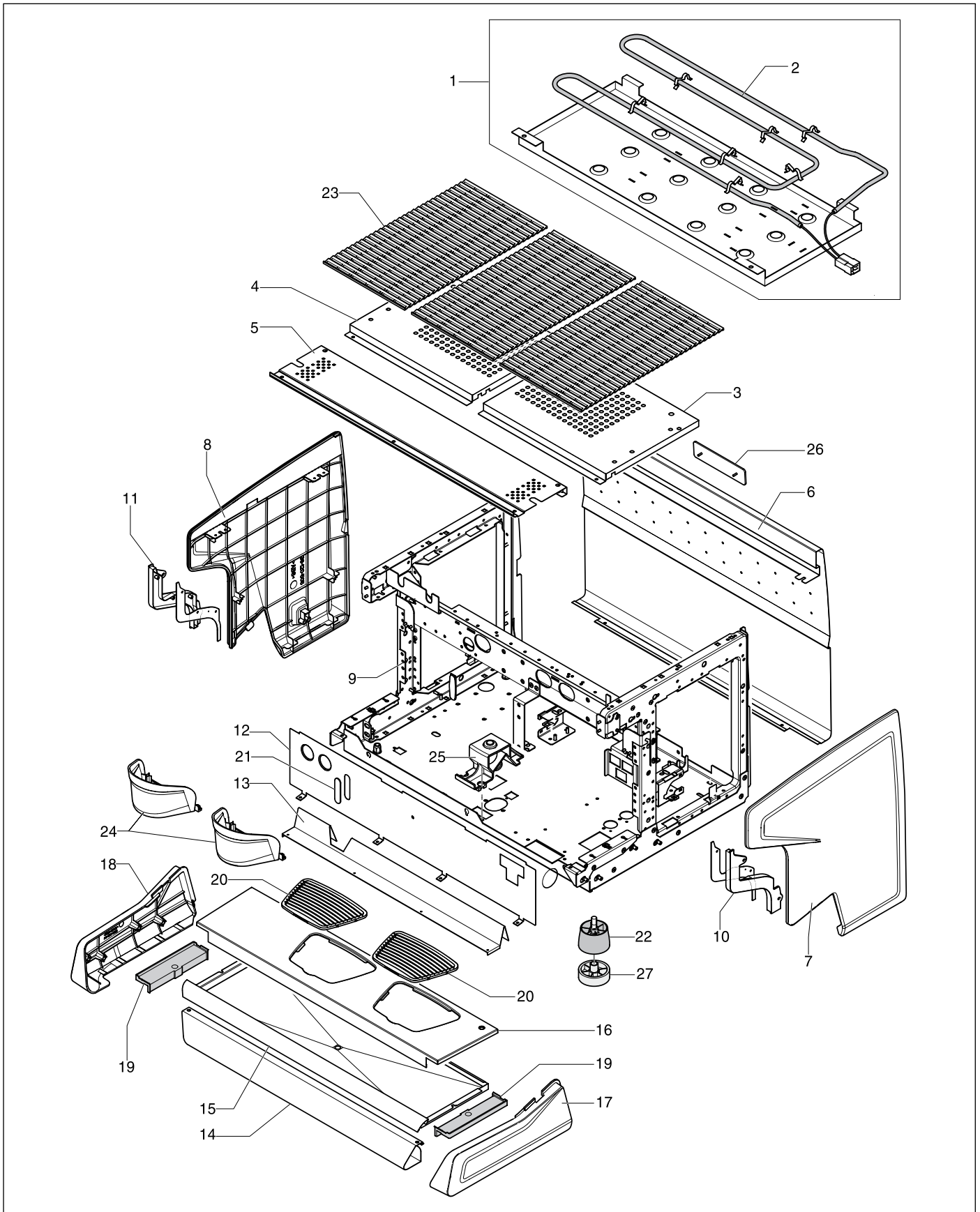
coffeeing the World

9

CLASSE 9



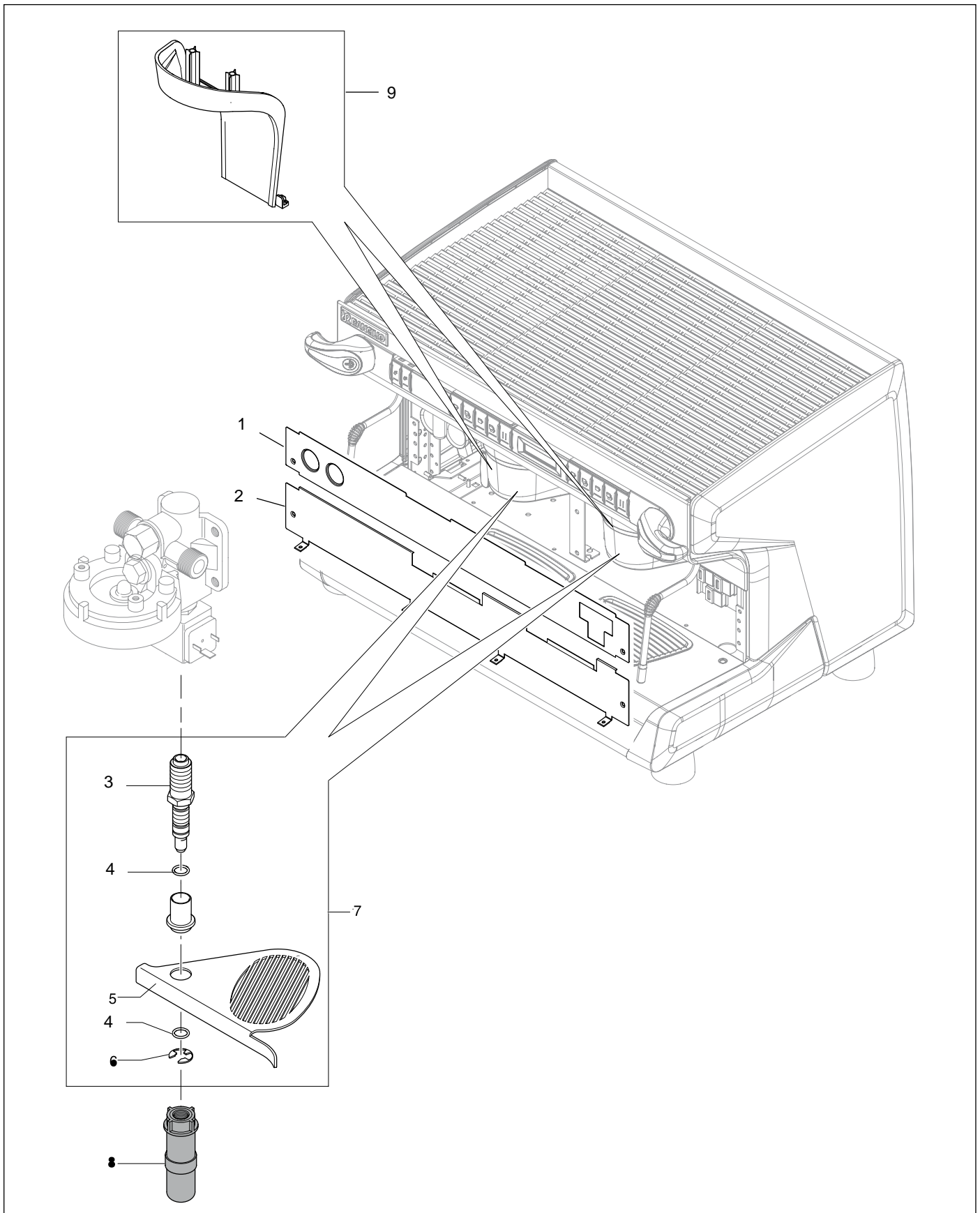
Rif.	CODICE	DESCRIZIONE	DESCRIPTION	DESCRIPCION
001	10705420	ASSIEME SCALDATAZZE 2 GR	KIT HEATING CUP 2 GR	KIT CALIENTA TAZAS 2 GR
	10705421	ASSIEME SCALDATAZZE 3 GR	KIT HEATING CUP 3 GR	KIT CALIENTA TAZAS 3 GR
	10705422	ASSIEME SCALDATAZZE 4 GR	KIT HEATING CUP 4 GR	KIT CALIENTA TAZAS 4 GR
002	33122002	RESISTENZA SCALDATAZZE 230V	HEATING CUP ELEMENT	RESIST. CALIENTA TAZAS
	33122003	RESISTENZA SCALDATAZZE 230V MM760	HEATING CUP ELEMENT MM760	RESIST. CALIENTA TAZAS MM760
	33122004	RESISTENZA SCALDATAZZE 230V MM1000	HEATING CUP ELEMENT MM1000	RESIST. CALIENTA TAZAS MM1000
003	32330971	GRIGLIA SCALDATAZZE DX	HEATING CUP GRATE RIGHT	PARILLA CALIENTA TAZAS DROITE
004	32330972	GRIGLIA SCALDATAZZE SX	HEATING CUP GRATE LEFT	PARILLA CALIENTA TAZAS IZQUIERDO
	32330973	GRIGLIA SCALDATAZZE MODULARE	HEATING CUP GRATE	PARILLA CALIENTA TAZAS
005	32331726	FASCIA SUPERIORE GRUPPI 2 GR	UPPER GROUPS BAND 2 GR	BANDA SUPERIOR 2 GR
	32331727	FASCIA SUP. 3 GR	UPPER GROUPS BAND 3 GR	BANDA SUPERIOR 3 GR
	32331728	FASCIA SUP. 4 GR	UPPER GROUPS BAND 4 GR	BANDA SUPERIOR 4 GR
006	32331730	POSTERIORE 2 GR	FRONT PANEL 2 GR	POSTERIOR 2 GR
	32331731	POSTERIORE 3 GR	FRONT PANEL 3 GR	POSTERIOR 3 GR
	32331732	POSTERIORE 4 GR	FRONT PANEL 4 GR	POSTERIOR 4 GR
007	10905015	FIANCO DX	RIGHT SIDE PANEL	LATERAL DROITE
008	10905016	FIANCO SX	LEFT SIDE PANEL	LATERAL IZQUIERDO
009	10880372	TELAIO 2 GR	CHASSIS 2 GR	CHASIS 2 GR
	10880373	TELAIO 3 GR	CHASSIS 3 GR	CHASIS 3 GR
	10880374	TELAIO 4 GR	CHASSIS 4 GR	CHASIS 4 GR
010	10705681	BARRA LED DX	RIGHT LED BAR	BARRA LED DERECHO
011	10705682	BARRA LED SX	LEFT LED BAR	BARRA LED IZQUIERDO
012	32331714	MASCHERINA 2 GR	TEMPLATE 2 GR	FRONTAL 2GR
	32331715	MASCHERINA 3 GR	TEMPLATE 3 GR	FRONTAL 3GR
	32331716	MASCHERINA 4 GR	TEMPLATE 4 GR	FRONTAL 4GR
013	32331710	RIPARO SCARICO 2 GR	PROTECTION DESCARGE 2 GR	PROTECCION DESCARGA 2 GR
	32331711	RIPARO SCARICO 3 GR	PROTECTION DESCARGE 3 GR	PROTECCION DESCARGA 3 GR
	32331712	RIPARO SCARICO 4 GR	PROTECTION DESCARGE 4 GR	PROTECCION DESCARGA 4 GR
014	32331702	FASCIA INF. BACINELLA 2 GR	LOWER GROUPS BAND	BANDA INFERIOR 2GR
	32331703	FASCIA INF. 3 GR	LOWER GROUPS BAND 3 GR	BANDA INFERIOR 3GR
	32331704	FASCIA INF. 4 GR	LOWER GROUPS BAND 4 GR	BANDA INFERIOR 4GR
015	32331706	BACINELLA 2 GR	2GR DRAIN TRAY	BANDEJA 2GR
	32331707	BACINELLA 3 GR	3GR DRAIN TRAY	BANDEJA 3GR
	32331708	BACINELLA 4 GR	4GR DRAIN TRAY	BANDEJA 4GR
016	32331736	GRIGLIA POSATAZZE 2 GR	LEAVE CUP GRATE 2GR	PARILLA APOYATAZAS 2 GR
	32331737	GRIGLIA POSATAZZE 3 GR	LEAVE CUP GRATE 3GR	PARILLA APOYATAZAS 3 GR
	32331738	GRIGLIA POSATAZZE 4 GR	LEAVE CUP GRATE 4GR	PARILLA APOYATAZAS 4GR
017	38120501	LATERALE BACINELLA DX	BASIN SIDE RIGHT	LATERAL BANDEJA DERECHO
018	38120502	LATERALE BACINELLA SX	BASIN SIDE LEFT	LATERAL BANDEJA IZQUIERDO
019	38120503	SUPPORTO LATERALE GRIGLIA	GRATE SIDE SUPPORT	SOPORTE LATERAL PARILLA
020	38123666	GRIGLIA POSATAZZE MC/07	LEAVE CUP GRATE MC/07	PARILLA APOYATAZAS MC/07
021	38123856	VETRINO LIVELLO	LEVEL WATCH GLASS	VIDRIO NIVEL
022	38123568	PIEDINO+GOMMINO	FOOT+RUBBER	PIE+GOMA
023	38123921	GRIGLIA PIANOSCALDATAZZE MC/09	HEATING CUP GRATE MC/09	PARILLA CALIENTA TAZAS MC/09
024	38120506	COPERTURA GRUPPO C9	GROUP COVER	CUBRE GRUPO
025	38120511	CONVOGLIATORE SCARICO BACIN.	DRAIN TRAY CANALIZER	CANALIZADOR DESCARGA
026	42200123	TARGHETTA RANCILIO MM 145	RANCILIO PLATE MM 145	PLACA RANCILIO MM 145
027	38123852	RIALZO PIEDINO	FOOT SUPPORT	SOPORTE PIE

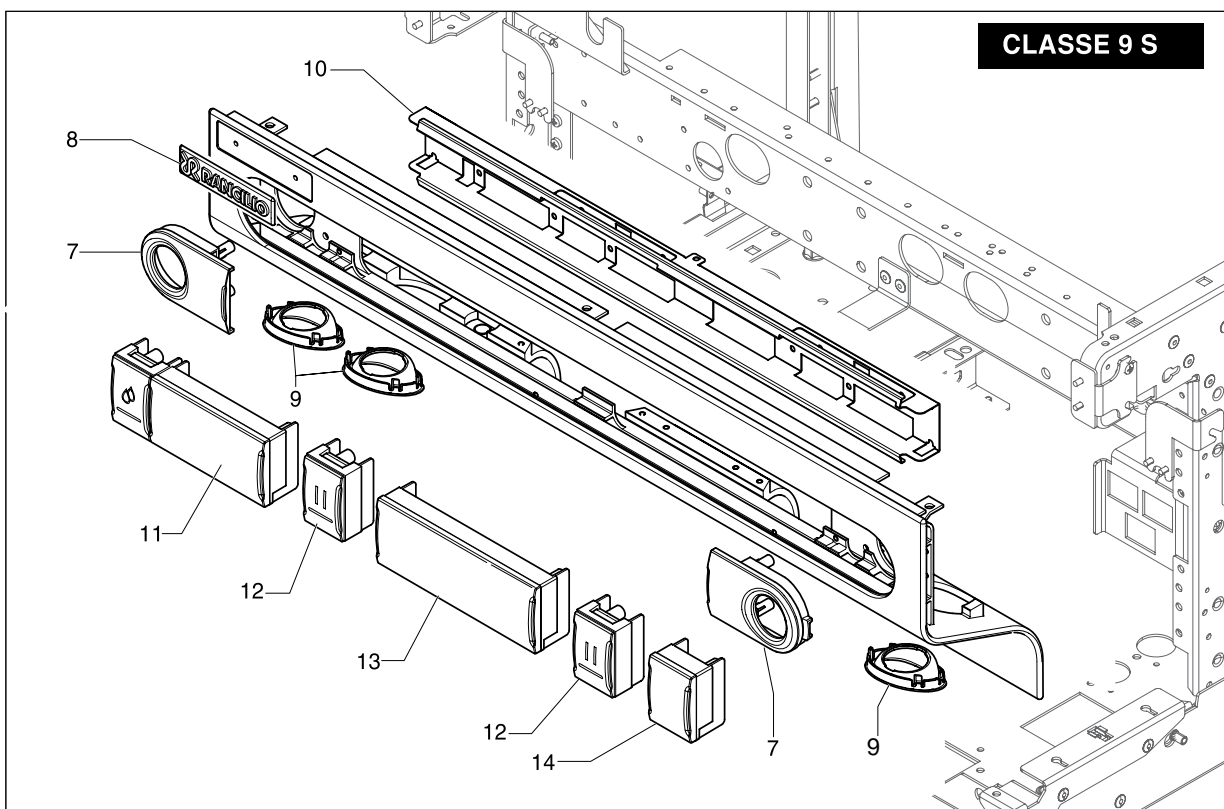
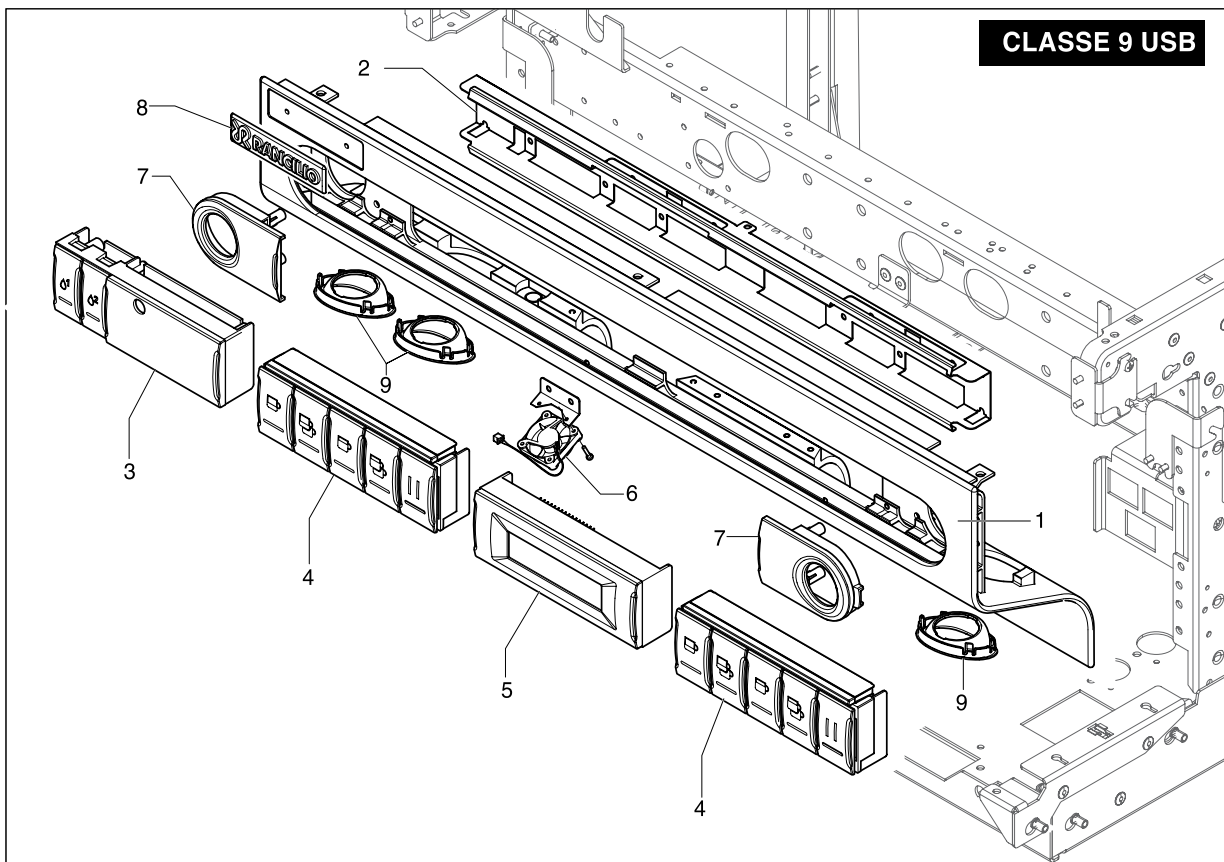


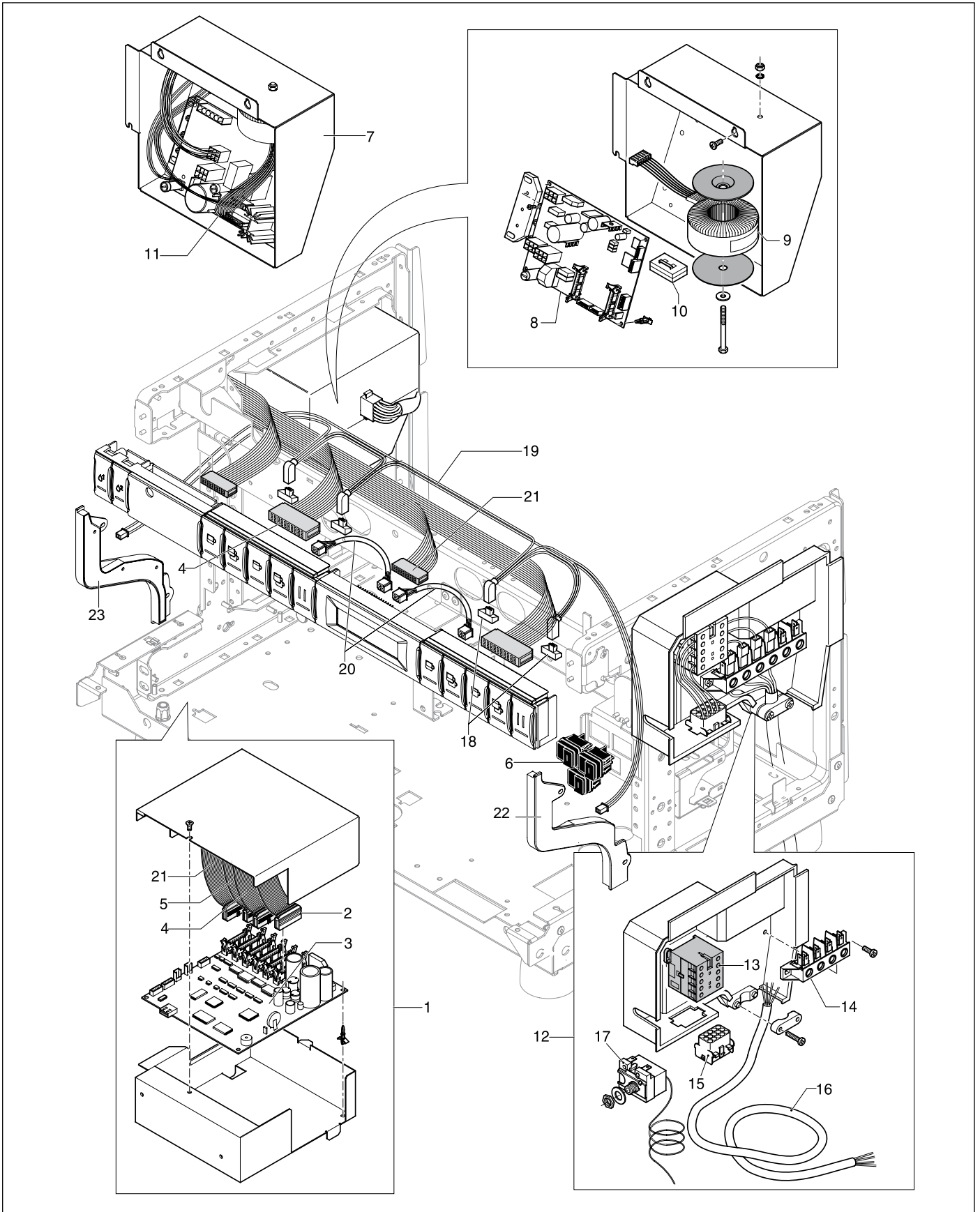
9 TALL

TAV.2211/11

CARROZZERIA - BODY - CARROCERÍA



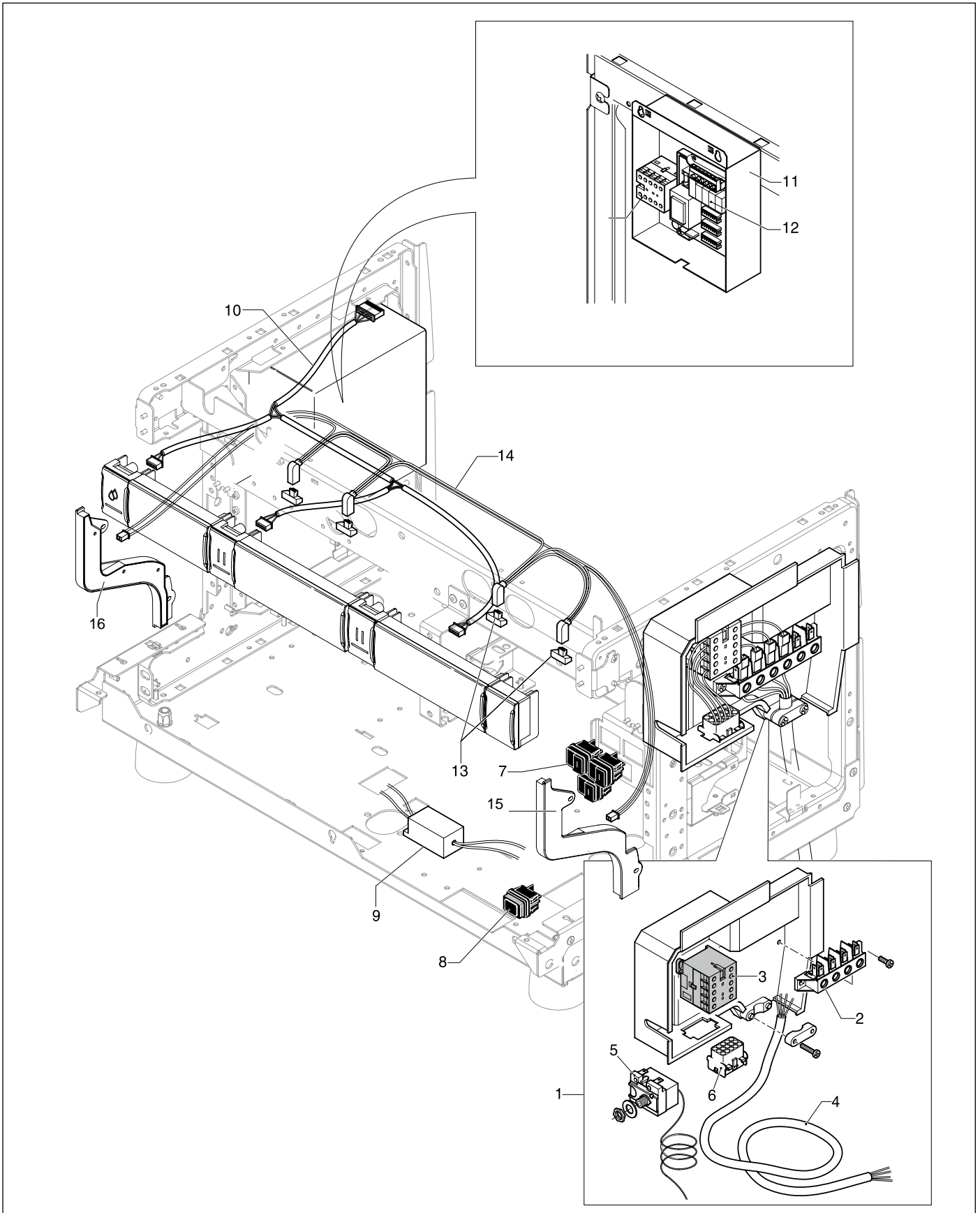




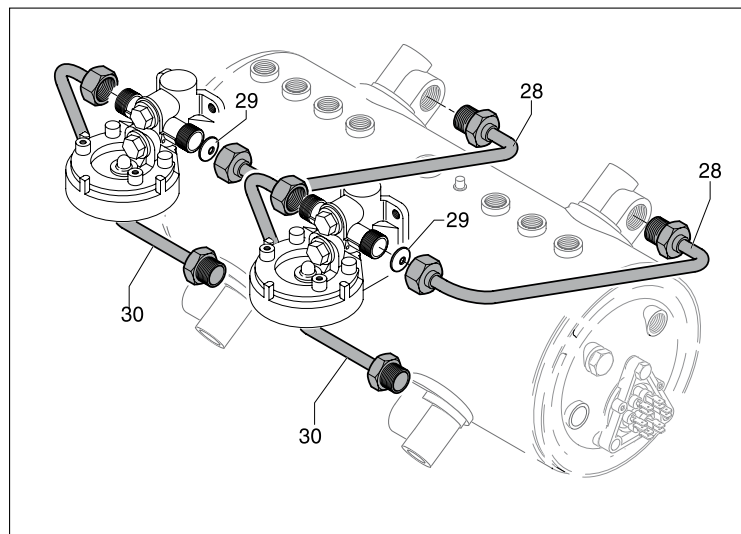
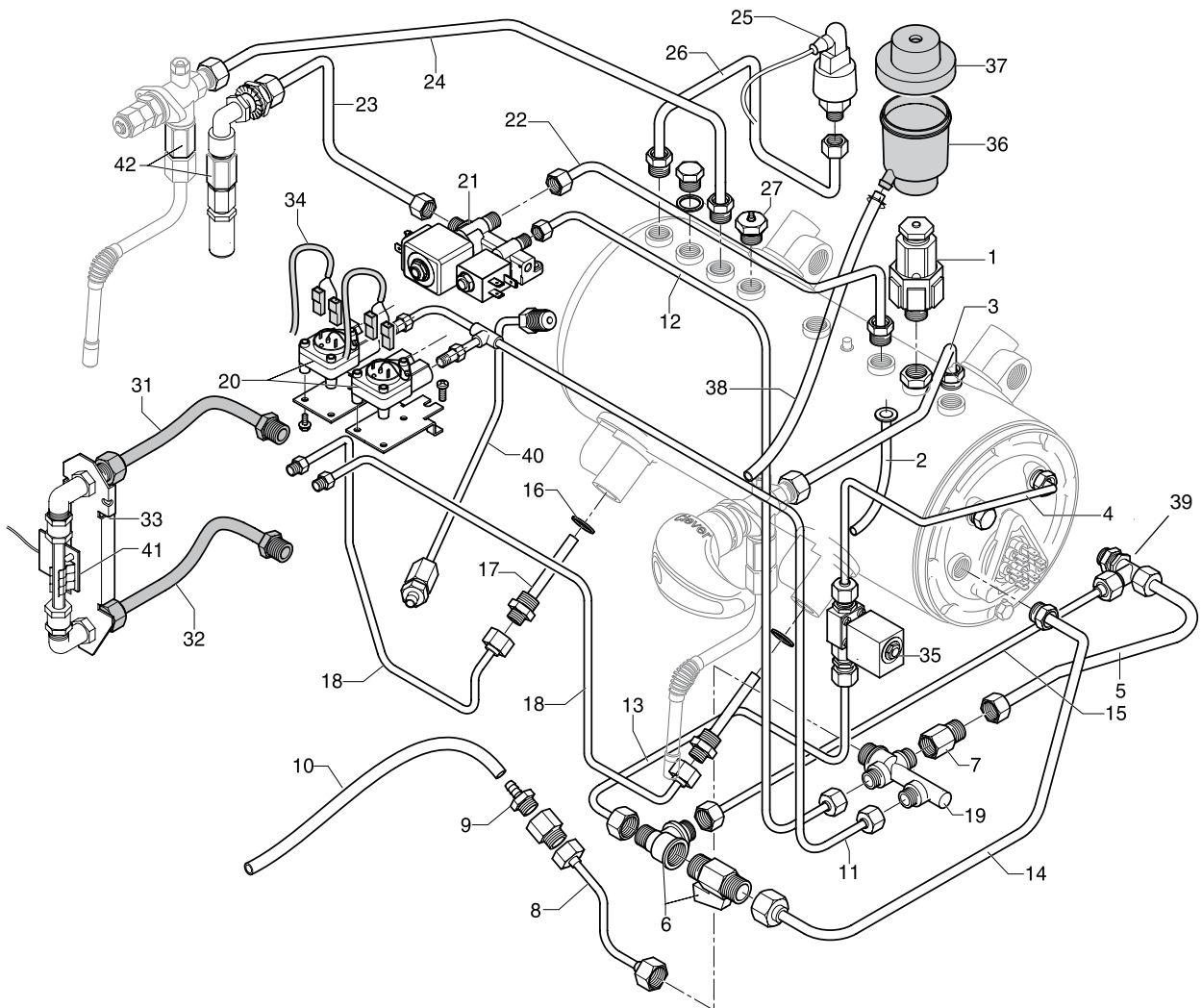
9^s

TAV.2240/11

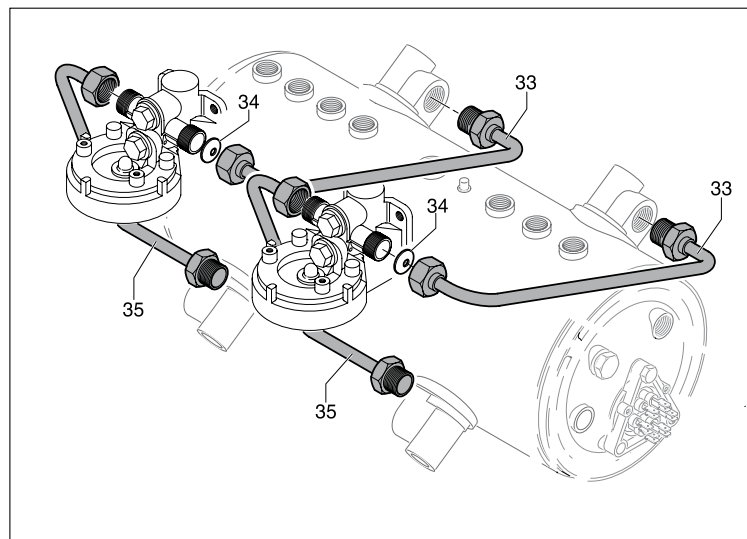
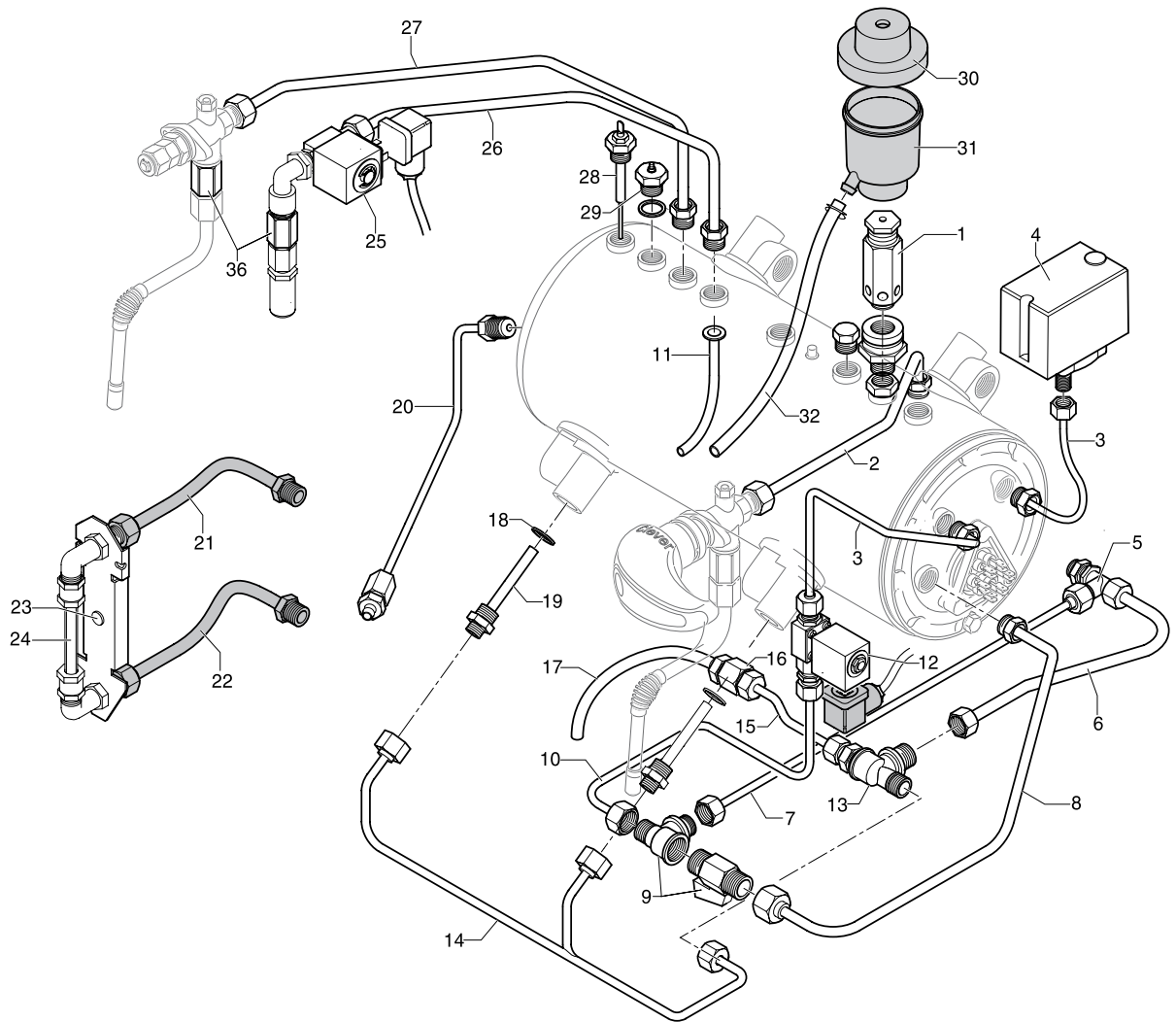
PARTI ELETTRICHE / ELETTRONICHE - ELECTRIC PARTS / ELECTRONIC
PARTES ELECTRICAS / ELETTRONICAS



Rif.	CODICE	DESCRIZIONE	DESCRIPTION	BESCHREIBUNG
1	10060525	VALVOLA SICUREZZA 1,9 BAR 3/8"	SECURITY VALVE 1,9 BAR 3/8"	VALVULA SEGURIDAD 1,9 BAR 3/8"
	10060526	VALVOLA SICUREZZA 1,9 BAR 1/2"	SECURITY VALVE 1,9 BAR 1/2"	VALVULA SEGURIDAD 1,9 BAR 1/2"
	10060527	VALVOLA SICUREZZA 1,65 BAR 3/8"	SECURITY VALVE 1,65 BAR 3/8"	VALVULA SEGURIDAD 1,65 BAR 3/8"
	10060528	VALVOLA SICUREZZA 1,65 BAR 1/2"	SECURITY VALVE 1,65 BAR 1/2"	VALVULA SEGURIDAD 1,65 BAR 1/2"
2	27120130	PESCANTE ACQUA CALDA	HOT WATER SUCTION PIPE	PESCANTE AGUA CALIENTE
3	10043044	TUBO 8X6X320 F3/8-M3/8	PIPE 8X6X320	TUBO 8X6X320
4	10042022	TUBO 6X4X230 F1/4-M3/8	PIPE 6X4X230	TUBO 6X4X230
5	10043102	TUBO 8X6X130 F3/8-F3/8	PIPE 8X6X130	TUBO 8X6X130
6	10706083	ASSIEME CARICO ACQUA MANUALE	ENSEMBLED MANUAL CHARGE	CARGA MANUAL ENSEMBLEADA
7	10706068	VALVOLA RITEGNO	CHECK VALVE	VALVULA RETENCION
8	10042127	TUBO 6X4X204 F3/8-F1/4	PIPE 6X4X204	TUBO 6X4X204
9	10060479	VALVOLA ESPANSIONE	EXPANSION VALVE	VALVULA EXPANSION
10	38228002	TUBO 9X6X560	PIPE 9X6X560	TUBO 9X6X560
11	10046014	TUBO COLLETT-VENTOL. 2 GR	MAINFOLD FAN PIPE	TUBO COLLECTOR CONTADOR
	10046015	TUBO COLLETT. VENT 3GR	MAINFOLD FAN PIPE 3GR	TUBO COLLECTOR CONTADOR 3GR
	10046016	TUBO COLLETT. VENT 4GR	MAINFOLD FAN PIPE 4GR	TUBO COLLECTOR 4GR
12	10042052	TUBO 6X4X690 F1/4-LIBERO	PIPE 6X4X690	TUBO 6X4X690
13	10042117	TUBO 6X4X220 F1/4-F1/4	PIPE 6X4X220	TUBO 6X4X220
14	10043046	TUBO 8X6X270 F3/8-M3/8	PIPE 8X6X270	TUBO 8X6X270
15	10043067	TUBO 8X6X210 F3/8-F3/8	PIPE 8X6X210	TUBO 8X6X210
16	27350001	GUARNIZIONE 3/8 SP1	GASKET 3/8	JUNTA 3/8
17	10043172	INIETTORE	INJECTION PIPE	TUBO INYECTOR
18	10042218	TUBO 6X4X410 F1/4-M1/4	PIPE 6X4X410	TUBO 6X4X410
19	20123504	RACCORDO 3 VIE	3 WAY JUNCTION	UNION 3 VIAS
20	34070050	CONTATORE VOLUMENTRICO	FLOWMETER	CONTADOR
21	10705933	ECONOMIZZATORE PARKER 24V	ECON. 24V	ECON. 24V
22	10043033	TUBO 8X6X350 M3/8-LIBERO	PIPE 8X6X350	TUBO 8X6X350
23	10043036	TUBO 8X6X185 F3/8-LIBERO	PIPE 8X6X185	TUBO 8X6X185
24	10043028	TUBO 8X6X420 F3/8-M3/8	PIPE 8X6X420	TUBO 8X6X420
25	34200288	TRASDUTTORE DI PRESSIONE HUBA	PRESSION TRANSDUCTOR	TRANSDUCDOR DE PRESION
26	10043039	TUBO 8X6X350 F1/4-M3/8	PIPE 8X6X350	TUBO 8X6X350
27	10060050	VALVOLA ANTIRISUCCHIO	AV VALVE	VALVULA AV
28	10044026	TUBO CIRC. MANDATA D.10X8	CIRC. DELIVERY PIPE	TUBO CIRC. ENVIO
29	23125021	STROZZATURA D.2	REDUCTION GROUP D.2	REDUCION GRUPO D.2
	23125009	STROZZATURA D.3,5	REDUCTION GROUP D.3,5	REDUCION GRUPO D.3,5
	23125017	STROZZATURA D.4,5	REDUCTION GROUP D.4,5	REDUCION GRUPO D3,6,4,5
30	10044027	TUBO CIRC RITORNO D.10X8	CIRC. RETURN PIPE	TUBO CIRC.RETORNO
31	10044035	TUBO LIVELLO MANDATA D. 10X8	LEVEL DELIVERY PIPE	TUBO NIVEL ENVIO
32	10044036	TUBO LIVELLO RITORNO D. 10X8	LEVEL RETURN PIPE	TUBO NIVEL RETORNO
33	10060381	INDICATORE LIVELLO	LEVEL INDICATOR	INDICADOR NIVEL
34	10110402	CABLAGGIO VENTOLINI 1-2 GR	FLOWMETER WIRING	CABLES CONTADOR
	10110445	CABL. VENT. 2-3-4 GR	FLOWMETER WIRING 2-3 4 GR	CABLES CONTADOR 2-3-4 GR
35	10060466	EV CARICO 24V	EV CHARGE 24V	EV CARGA 24V
36	38123947	VASCETTA RACCOLTA ACQUA	DRAIN TRAY SAFETY VALVE	PROTEGE SAPICADURAS AGUA
37	38123946	TAPPO VASCETTA RACCOLTA ACQUA	DRAIN TRAY SAFETY VALVE CAP	TAPONPROTEGE SAPICADURAS AGUA
38	38228003	TUBO 9X6X480	PIPE 9X6X480	TUBO 9X6X480
39	20123001	RACCORDO A T	T JUNCTION	RACORD T
40	10043007	TUBO SCARICO CALDAIA MC COMPLETO	BOILER DESCHARGE PIPE	TUBO DESCARGA CALDERA
41	34070211	SCHEDA LIVELLO CAPACITIVO DIFFERENZIALE	LEVEL BOARD	CEDULA NIVEL
42	23000158	PROLUNGA RUBINETTO C9	EXTENSION TAP C9	PROLONGACION GRIFO C9

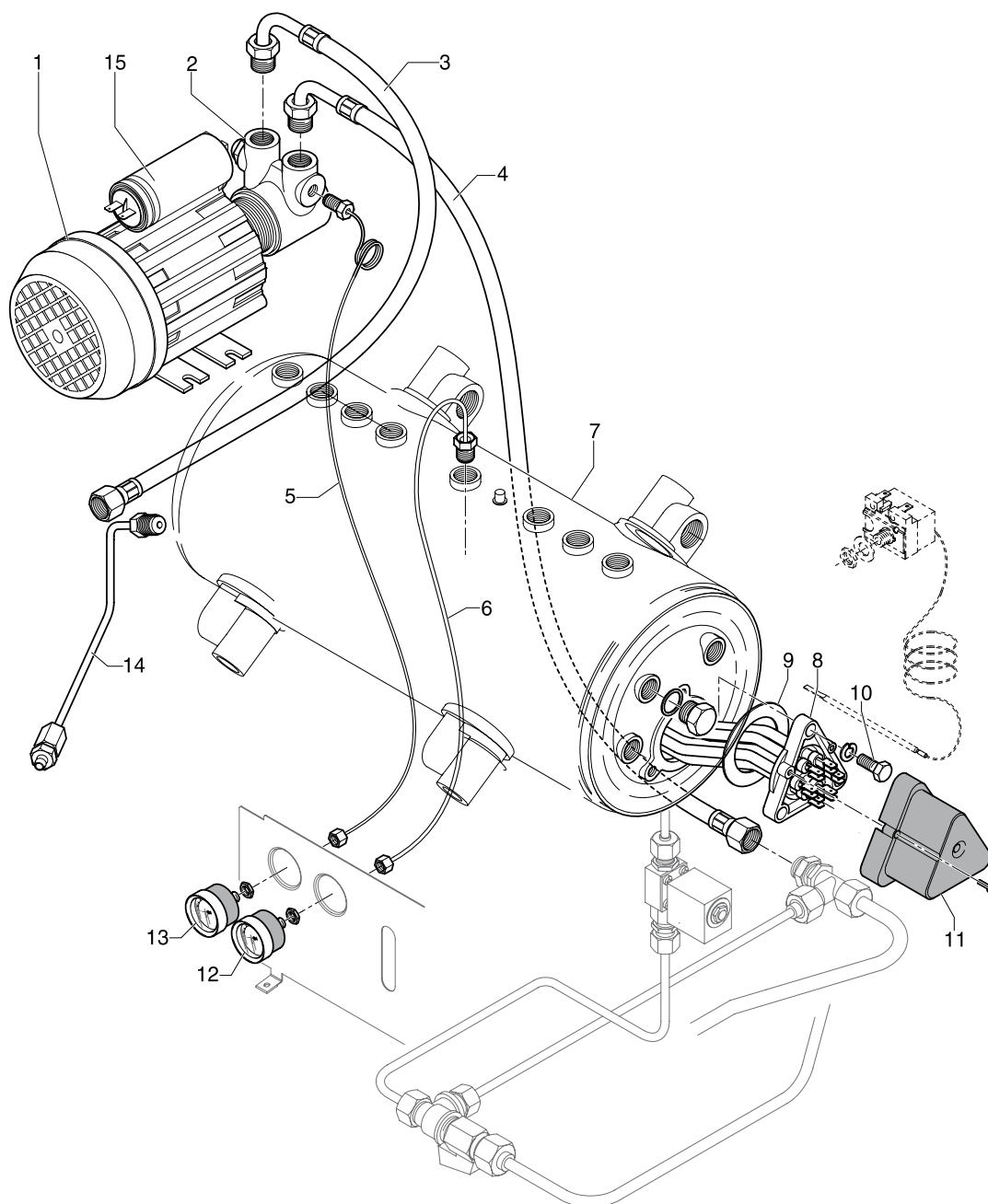


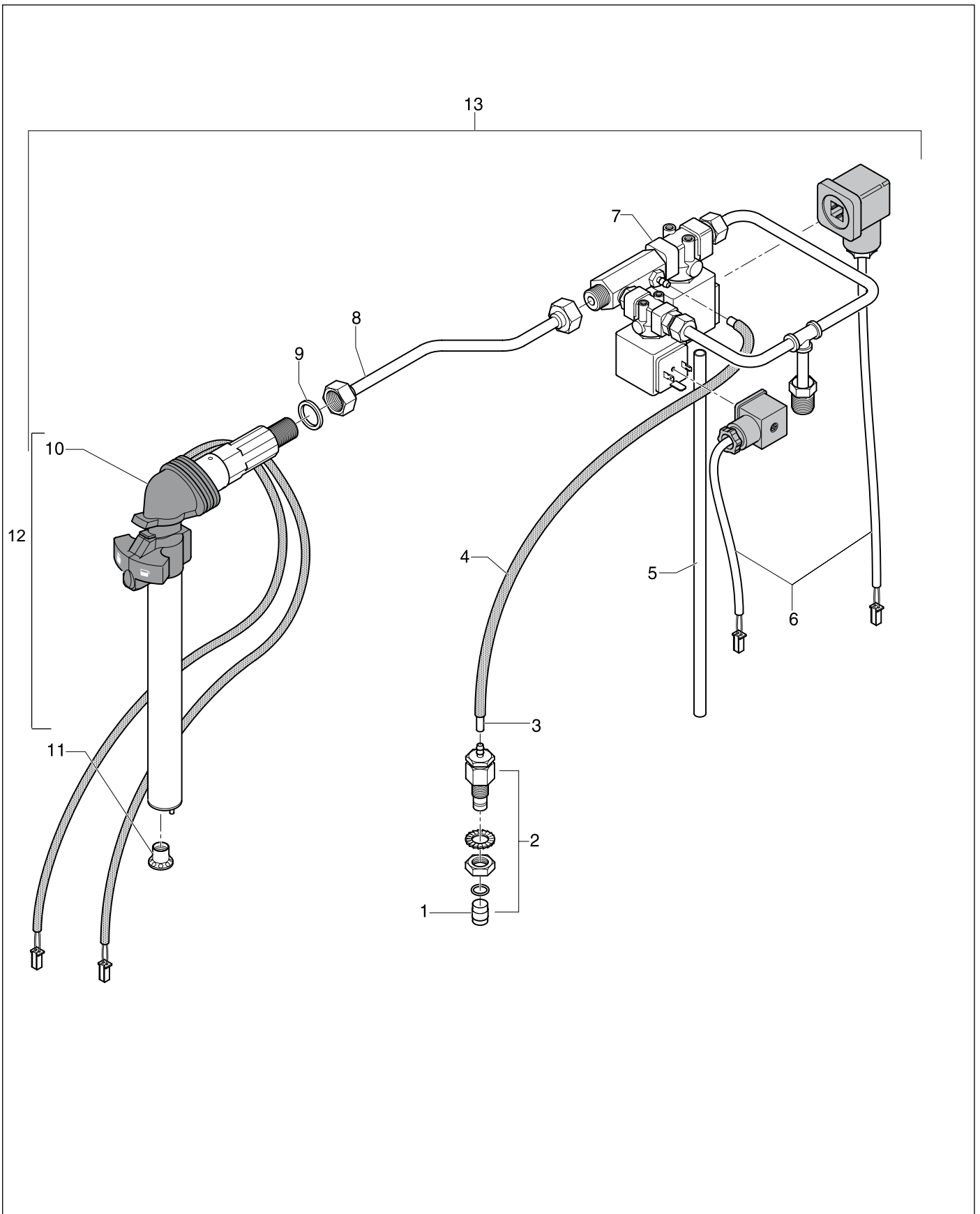
Rif.	CODICE	DESCRIZIONE	DESCRIPTION	DESCRIPCION
001	10060525	VALVOLA SICUREZZA 1,9 BAR 3/8"	SECURITY VALVE 1,9 BAR 3/8"	VALVULA SEGURIDAD 1,9 BAR 3/8"
	10060526	VALVOLA SICUREZZA 1,9 BAR 1/2"	SECURITY VALVE 1,9 BAR 1/2"	VALVULA SEGURIDAD 1,9 BAR 1/2"
	10060527	VALVOLA SICUREZZA 1,65 BAR 3/8"	SECURITY VALVE 1,65 BAR 3/8"	VALVULA SEGURIDAD 1,65 BAR 3/8"
	10060528	VALVOLA SICUREZZA 1,65 BAR 1/2"	SECURITY VALVE 1,65 BAR 1/2"	VALVULA SEGURIDAD 1,65 BAR 1/2"
002	10043044	TUBO 8X6X320 F3/8-M3/8	PIPE 8X6X320	TUBO 8X6X320
003	10042022	TUBO 6X4X230 F1/4-M3/8	PIPE 6X4X230	TUBO 6X4X230
004	34200110	PRESSOSTATO MECCANICO	MECHANIC PRESSOSTAT	PRESOSTATO MECANICO
005	20123001	RACCORDO A T	T JUNCTION	RACORD T
006	10043102	TUBO 8X6X130 F3/8-F3/8	PIPE 8X6X130	TUBO 8X6X130
007	10043067	TUBO 8X6X210 F3/8-F3/8	PIPE 8X6X210	TUBO 8X6X210
008	10043046	TUBO 8X6X270 F3/8-M3/8	PIPE 8X6X270	TUBO 8X6X270
009	10706083	ASSIEME CARICO ACQUA MANUALE	ENSEMBLED MANUAL CHARGE	CARGA MANUAL ENSEMBLEADA
010	10042117	TUBO 6X4X220 F1/4-F1/4	PIPE 6X4X220	TUBO 6X4X220
011	27120130	PESCANTE	HOT WATER SUCTION PIPE	PESCANTE AGUA CALIENTE
012	10060517	EV CARICO	EV HOT WATER	EV AGUA CALIENTE
013	10706068	VALVOLA RITEGNO	CHECK VALVE	VALVULA RETENCION
014	10046019	TUBO COLLET.-SCAMBIATORE	COLLECTOR PIPE	TUBO COLLECTOR-INTERCAMBIADOR
	10046020	TUBO COLLETT/SCAMBIATORE MC/S 07 3 GR	COLLECTOR PIPE	TUBO COLLECTOR-INTERCAMBIADOR
	10046021	TUBO COLLETT/SCAMBIATORE MC/S 07 4 GR	COLLECTOR PIPE	TUBO COLLECTOR-INTERCAMBIADOR
015	10042127	TUBO 6X4X205 F1/4-F3/8	PIPE 6X4X205	TUBO 6X4X205
016	10060479	VALVOLA ESPANSIONE	EXPANSION VALVE	VALVULA EXPANSION
017	38228002	TUBO 9X6X560	PIPE 9X6X560	TUBO 9X6X560
018	27350001	GUARNIZIONE 3/8 SP1	GASKET 3/8	JUNTA 3/8
019	10043172	INIETTORE	INJECTION PIPE	TUBO INYECTOR
020	10043007	TUBO SCARICO CALDAIA MC COMPLETO	BOILER DESCARGE PIPE	TUBO DESCARGA CALDERA
021	10044035	TUBO LIVELLO MANDATA D. 10X8	LEVEL CIRC. DELIVERY PIPE	TUBO NIVEL ENVIO
022	10044036	TUBO LIVELLO RITORNO D. 10X8	LEVEL CIRC. RETURN PIPE	TUBO NIVEL RETORNO
023	34030110	GEMMA ARANCIO	ORANGE LIGHT	TESTIGO NARANJA
024	10060381	INDICATORE LIVELLO	LEVEL INDICATOR	INDICADOR NIVEL
025	10060486	EV ACQUA CALDA 220V	EV CHARGE	EV CARGA
026	10043039	TUBO 8X6X350 F1/4-M3/8	PIPE 6X4X350	TUBO 6X4X350
027	10043028	TUBO 8X6X420 F3/8-M3/8	PIPE 8X6X420	TUBO 8X6X420
028	34200088	ASSIEME SONDA LIVELLO	LEVEL PROMB ASSEMBLY	SONDA AUTONIVEL
029	10060050	VALVOLA ANTIRISUCCHIO	AV VALVE	VALVULA AV
030	38123946	TAPPO VASCHETTA RACCOLTA ACQUA	DRAIN TRAY SAFETY VALVE CAP	TAPONPROTEGE SAPICADURAS AGUA
031	38123947	VASCHETTA RACCOLTA ACQUA	DRAIN TRAY SAFETY VALVE	PROTEGE SAPICADURAS AGUA
032	38228003	TUBO 9X6X480	PIPE 9X6X480	TUBO 9X6X480
033	10044026	TUBO CIRC. MANDATA D.10X8	CIRC. DELIVERY PIPE	TUBO CIRC. ENVIO
034	23125021	STROZZATURA D.2	REDUCTION GROUP D.2	REDUCION GRUPO D.2
	23125009	STROZZATURA D.3,5	REDUCTION GROUP D.3,5	REDUCION GRUPO D.3,5
	23125017	STROZZATURA D.4,5	REDUCTION GROUP D.4,5	REDUCION GRUPO D3,6,4,5
035	10044027	TUBO CIRC RITORNO D.10X8	CIRC. RETURN PIPE	TUBO CIRC. RETORNO
036	23000158	PROLUNGA RUBINETTO C9	EXTENSION TAP C9	PROLONGACION GRIFO C9

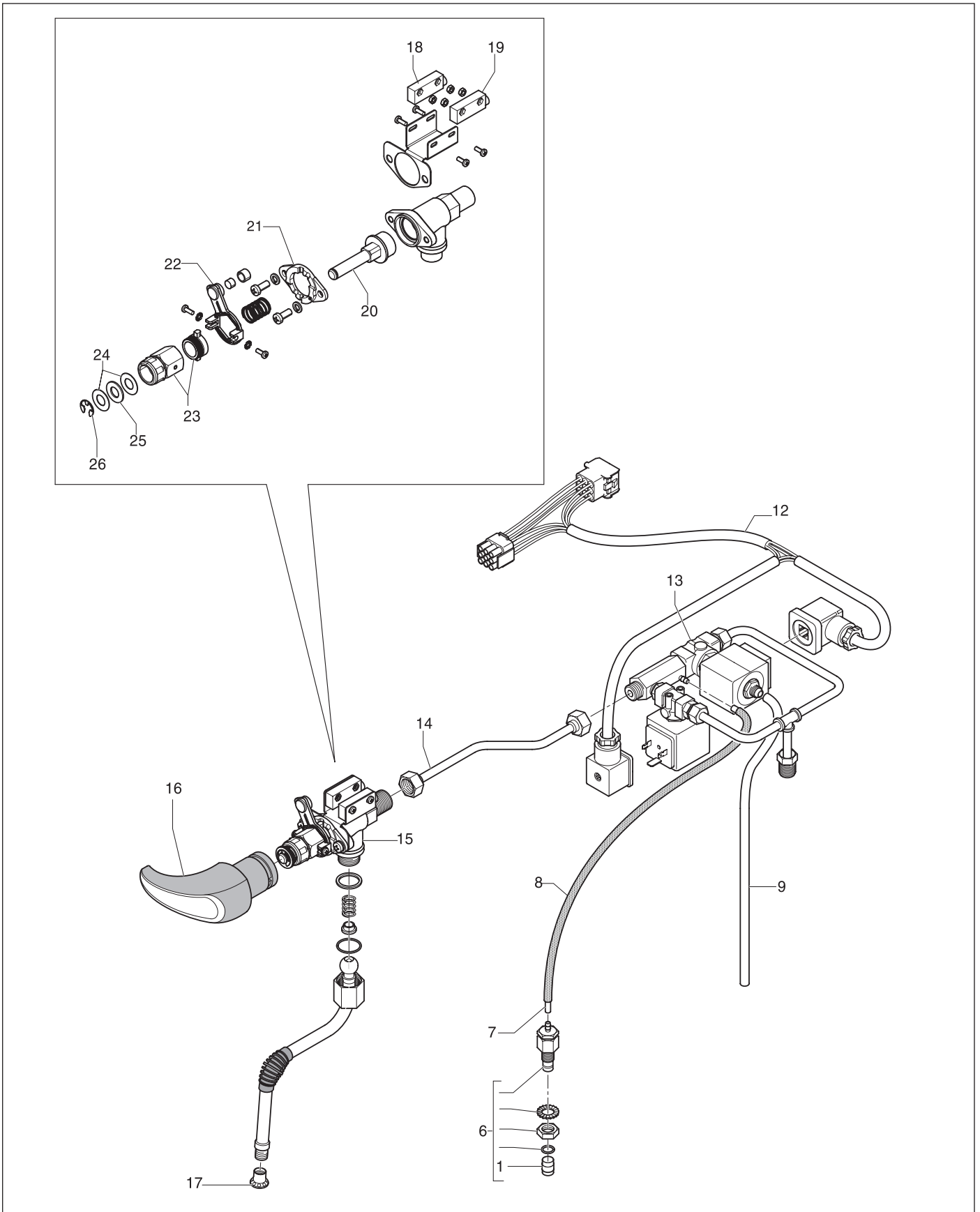


TAV.2270/11

RESISTENZA/VALVOLA ESPANSIONE-RITEGNO
RESISTANCE/EXPANSION-CHECK VALVE
RESISTENCIA/VALVULA EXPANSION-RETENCION









ITALY

Rancilio Macchine per caffè S.p.A.
Viale della Repubblica 40
20010 Villastanza di Parabiago
Milano Italy
Tel +39 0331 408200
Fax +39 0331 551437
www.rancilio.it
info@rancilio.it

SPAIN

Rancilio Espana, s.a.
Gran Vía de Carlos III, 84 3ª
Edificio Trade
08028 Barcelona Spain
Tel. +34 902 884 275
Tel. +34 934 923 414
Fax +34 93 496 57 01
www.rancilio.com
info@rancilio.es

PORTUGAL

RANCILIO PORTUGAL LDA
Estrada da Falagueira nº 68 E
2700-365 Amadora Portugal
Tel. +35 121 019 1091
Fax +35 121 019 1091
www.rancilio.com
info@rancilio.pt

USA

Rancilio North America Inc.
8102 S.Lemont Rd. #1200
Woodridge, IL 60517 USA
Tel +1 630 427 1703
Fax +1 630 427 1713
www.rancilio.com
info@rancilio-na.com

ASIA

Asian Market Access HK Ltd
601 Tak Woo House
17-19 D'aguilar Street Central
Hong Kong
Tel +852 2521 7839
Fax +852 2521 5787
www.rancilio.com

