

# Despiece Spare Parts

# Ruby Office



**QUALITY ESPRESSO**  
*Capture the Essence*

La empresa se reserva a modificar el contenido de este despiece sin previo aviso.  
The manufacturer reserves the right to modify the content of this spare parts list without notice.

01/2020

## Listado de Máquinas *Machine List*



**QUALITY ESPRESSO**  
*Capture the Essence*

Este despiece se ha creado para las siguientes máquinas (orden alfabético):  
*This Spare Parts List is created for the following machines (alphabetical order):*

- CQC081A10N
- CQC081A10R
- CQC091A10H
- CQC091A10N
- CQC091A10R
- CQG081A10N
- CQG081A10R
- CQG091A10H
- CQG091A10N
- CQG091A10NC32
- CQG091A10NC50
- CQG091A10R
- CQG091A10RC32
- CQG191A10N
- CQG191A10NQ
- CQG191A10R
- CQG191A10RQ
- CQG291A10N
- CQL091A10H
- CQL091A10N
- CQL091A10R
- CQL091A10RC19
- CQT091A10N
- CQT191A10N

Para referencias de piezas personalizadas, contactar con el Servicio de Asistencia Técnica.  
*For personalized parts references please contact with Technical Service.*



Máquina Ruby Office  
*Ruby Office Machine*

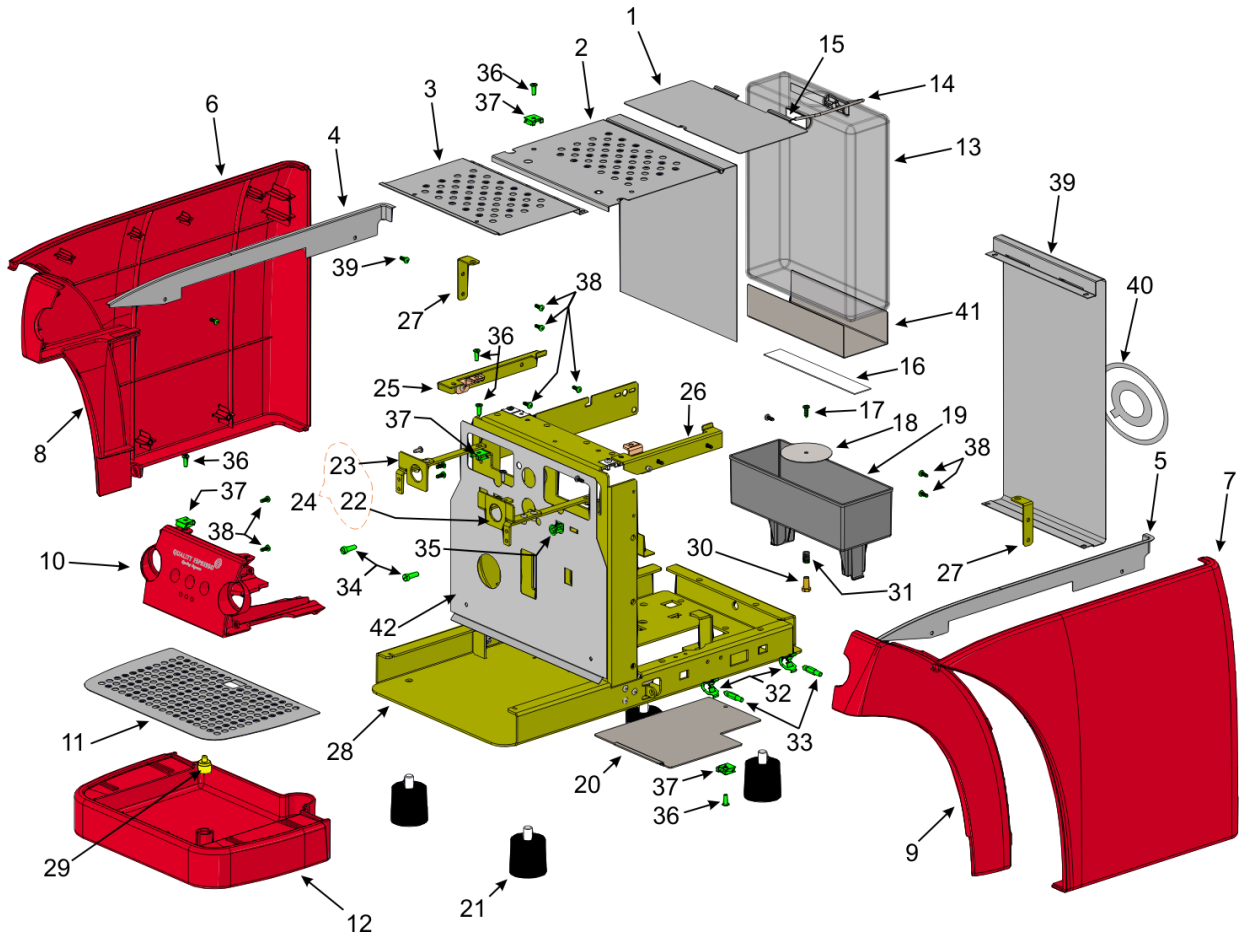


PAG. 2	Carrocería (1/2) <i>Machine Bodywork (1/2)</i>
PAG. 3	Carrocería (2/2) <i>Machine Bodywork (2/2)</i>
PAG. 4	Sistema Hidráulico <i>Hydraulic System</i>
PAG. 5	Caldera y Entrada Agua (1/2) <i>Boiler &amp; Water Inlet System (1/2)</i>
PAG. 6	Bomba y Válvula Expansión <i>Pump &amp; Check Valve Assy</i>
PAG. 7	Grupo (1/2) <i>Group Head (1/2)</i>
PAG. 8	Grupo (2/2) <i>Group Head (2/2)</i>
PAG. 9	Grifería de Agua <i>Hot Water Taps</i>
PAG. 10	Grifería de Vapor (1/2) <i>Steam Taps (1/2)</i>
PAG. 11	Grifería de Vapor (2/2) <i>Steam Taps (2/2)</i>
PAG. 12	Componentes Eléctricos (1/2) <i>Electric Components (1/2)</i>
PAG. 13	Componentes Eléctricos (2/2) <i>Electric Components (2/2)</i>
PAG. 14	Cableado Eléctrico y Accesorios <i>Electric Cabling &amp; Extra Kits</i>
PAG. 15	Dotaciones <i>Accessories</i>

# Carrocería (1/2) Machine Bodywork (1/2)



**QUALITY ESPRESSO**  
Capture the Essence



Pos	DENOMINACION	DESCRIPTION	REF
1	Tapa Depósito	Water Tank Cover	08530700
2	Bandeja Posterior	Back Tray	08530400
2	Bandeja Posterior (Modelos UL)	Back Tray (UL Models)	08530410
3	Bandeja Frontal	Front Tray	08530200
3	Bandeja Frontal (Modelos UL)	Front Tray (UL Models)	08530210
4	Chapa Lateral Izquierdo	Left Lateral Support Plate	08529500
5	Chapa Lateral Derecho	Right Lateral Support Plate	08529600
6	Lateral Izquierdo Rojo	Left Red Lateral	08529300
6	Lateral Izquierdo Negro	Left Blak Lateral	08529310
6	Lateral Izquierdo Blanco	Left White Lateral	08529320
7	Lateral Derecho Rojo	Right Red Lateral	08529400
7	Lateral Derecho Negro	Right Blak Lateral	08529410
7	Lateral Derecho Blanco	Right White Lateral	08529420
8	Lateral Delantero Izquierdo Rojo	Left Front Red Lateral	08528700
8	Lateral Delantero Izquierdo Negro	Left Front Blak Lateral	08528710
8	Lateral Delantero Izquierdo Blanco	Left Front White Lateral	08528720
9	Lateral Delantero Derecho Rojo	Right Front Red Lateral	08528800
9	Lateral Delantero Derecho Negro	Right Front Blak Lateral	08528810
9	Lateral Delantero Derecho Blanco	Right Front White Lateral	08528820
10	Perfil Rojo (Máquinas Electrónicas)	Red Front Control Panel (Electronic Machines)	08526500
10	Perfil Negro (Máquinas Electrónicas)	Black Front Control Panel (Electronic Machines)	08526510
10	Perfil Blanco (Máquinas Electrónicas)	White Front Control Panel (Electronic Machines)	08526520
10	Perfil Rojo (Máquinas Semiautomáticas)	Red Front Control Panel (Semiautomatic Machines)	08526400
10	Perfil Negro (Máquinas Semiautomáticas)	Black Front Control Panel (Semiautomatic Machines)	08526410
11	Sobrebandeja	Drain Tray Cover	08531400
12	Bandeja Desagüe Roja	Red Drain Tray	08848700
12	Bandeja Desagüe Negra	Black Drain Tray	08848710
12	Bandeja Desagüe Blanca	White Drain Tray	08848720
13	Depósito 3 Litros	3 Liter Water Tank	08534400
14	Asa Depósito	Water Tank Handle	08541800
15	Bisagra Depósito	Water Tank Hinge	08541900
16	Adhesivo Depósito	Water Tank Tape	676005261



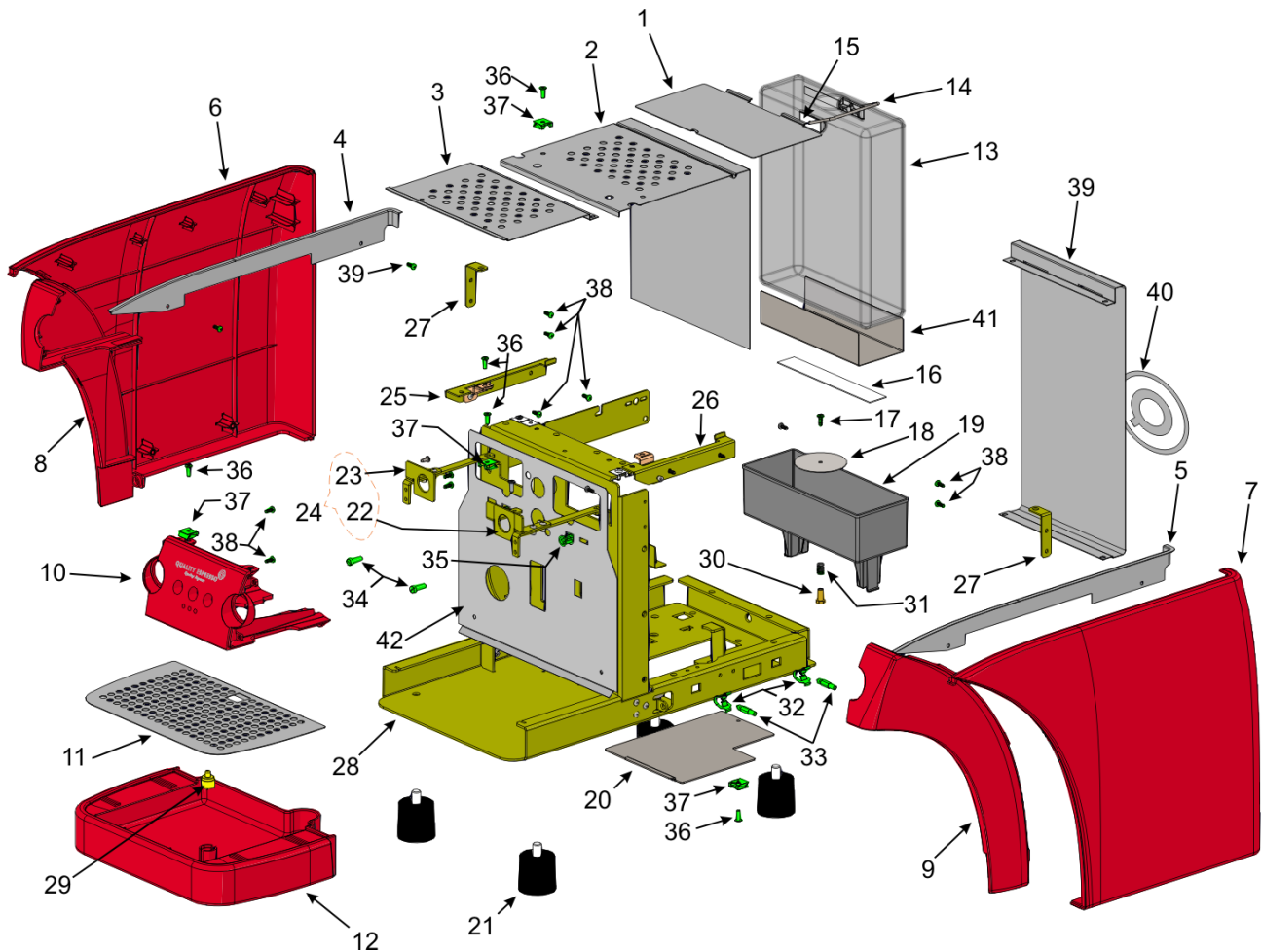
\*SM=Según Máquina  
\*ATM= According to Model

Máquina Ruby Office  
Ruby Office Machine

## Carrocería (2/2) Machine Bodywork (2/2)



**QUALITY ESPRESSO**  
Capture the Essence

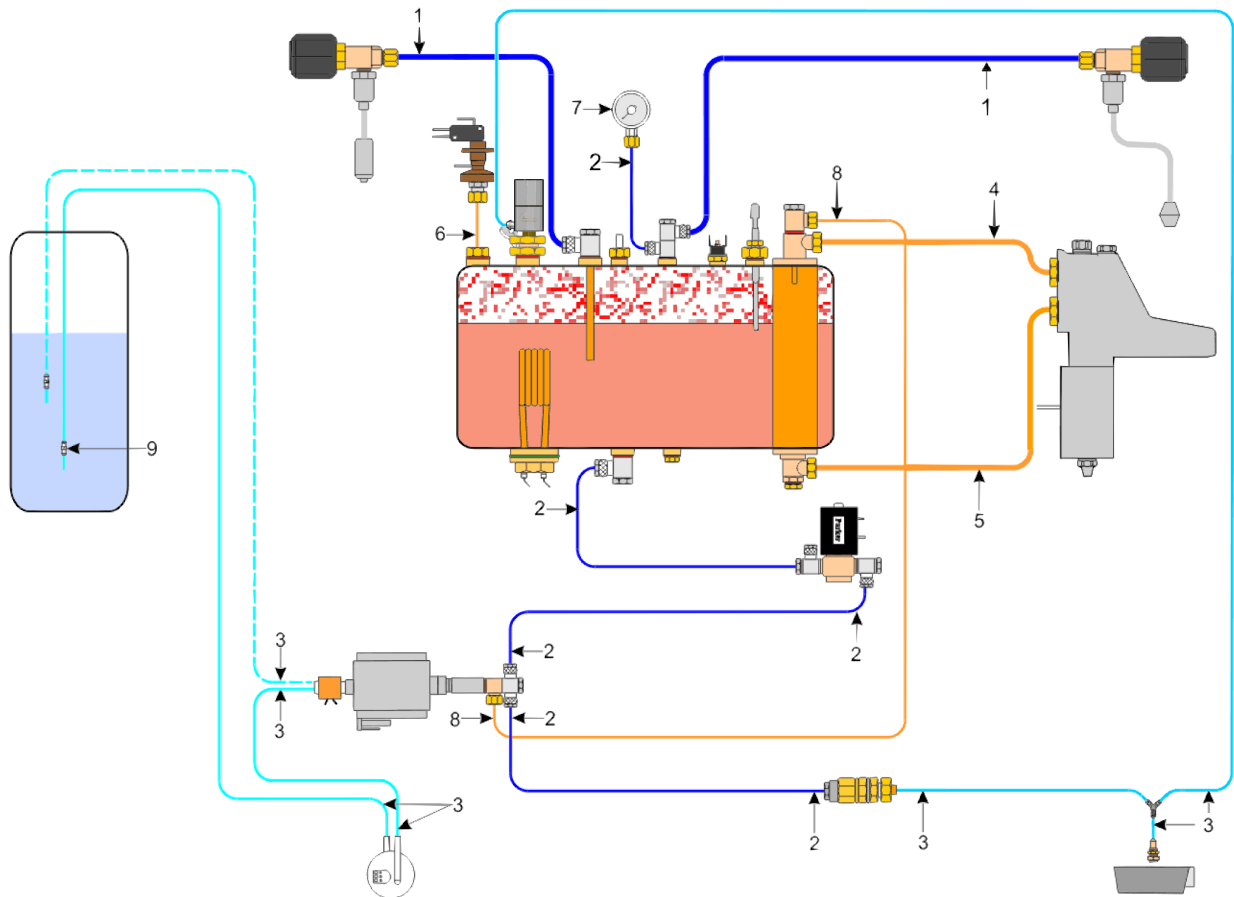


Pos	DENOMINACION	DESCRIPTION	REF
17	Tornillo Cabeza Plana 4.2x13	4.2x13 Plain Headed Screw	04592101
18	Disco Microswitch	Microswitch Disk	08542900
19	Soporte Depósito	Water Tank Support	08534510
20	Tapa Inferior Chasis	Chassis Lower Cover	08531800
21	Pie de Apoyo	Machine Foot	07468002
22	Soporte Grifos Derecho	Right Taps Support	08668510
23	Soporte Grifos Izquierdo	Left Taps Support	08668500
24	Cjto Soporte Grifos	Taps Support Assy	08683500
25	Soporte Lateral Izquierdo	Left Lateral Support	08529700
26	Soporte Lateral Derecho	Right Lateral Support	08529800
27	Soporte Plancha Trasera	Rear Support Plate Support	08529900
28	Chasis	Chassis	08525000
29	Testigo Bandeja	Water Level Indicator	08539800
30	Eje Disco Microswitch	Microswitch Disk Shaft	08542800
31	Muelle Depósito	Water Tank Spring	08534600
32	Cierre Mikalor	Spear Clamp	08034310
33	Arpón L-32	L-32 Spear	08188230
34	Tornillo M5x16 DIN 84	M5x16 DIN 84 Screw	04550000
35	Tuerca Enjaulada M5	M5 Nut	0551/030136
36	Tornillo M4x12	M4x12 Screw	04596601
37	Tuerca Rapida M4	M4 Nut	05118400
38	Tornillo Autorroscante 3.6x10	3.6x10 Self-Tapping Screw	04592700
39	Plancha Trasera	Rear Plate	08530000
40	Logo "Q"	"Q" Logotype Sticker	08539900
41	Plancha Soporte Depósito	Water Tank Support Plate	08571200
42	Panel	Front Panel	08530800

# Sistema Hidráulico Hydraulic System



**QUALITY ESPRESSO**  
Capture the Essence



Pos	DENOMINACION	DESCRIPTION	REF.
1	Tubo Teflón 8x6	Teflon Tube	67615608060
2	Tubo Teflón 6x4	Teflon Tube	<a href="#">67615606040</a>
3	Tubo Teflón 7x4	Teflon Tube	67613607040
4	Tubo Entrada Grupo	Inlet Water Group Hed Tube	08535200
5	Tubo Retorno Grupo	Outlet Water Group Head Tube	08535300
6	Tubo Caldera a Presostato	Boiler to Pressure Switch Tube	08537900
7	Manómetro 2.5 bar	2.5 bar Pressure Gauge	08534800
8	Tubo Inyector Grupo	Group Head Injector Tube	08562400
9	Terminal Tubo Depósito	Water Tank Tube Terminal	08542100



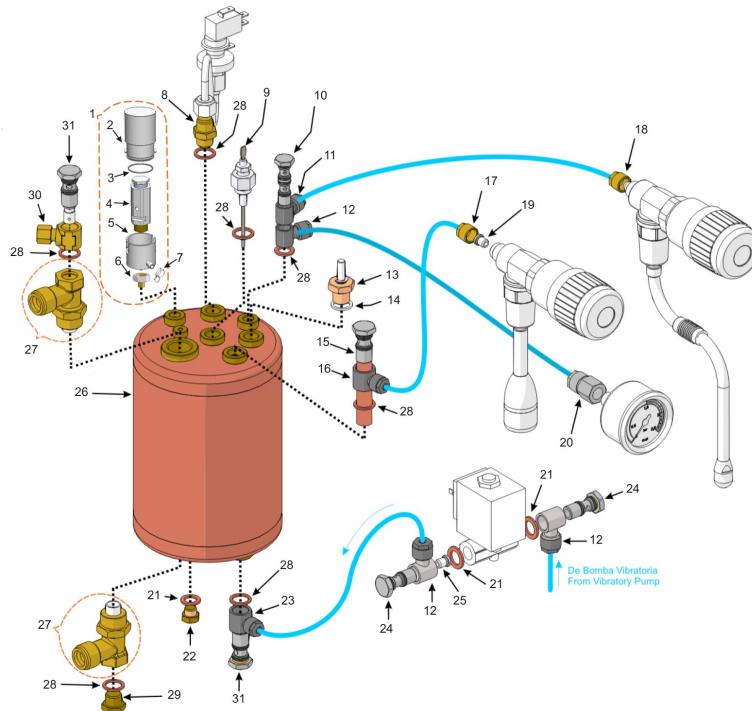
\*SM=Según Máquina  
\*ATM=According to Model

Máquina Ruby Pro / Pro Two  
Ruby Pro / Pro Two Machine

# Caldera y Entrada Agua Boiler & Water Inlet System



**QUALITY ESPRESSO**  
Capture the Essence



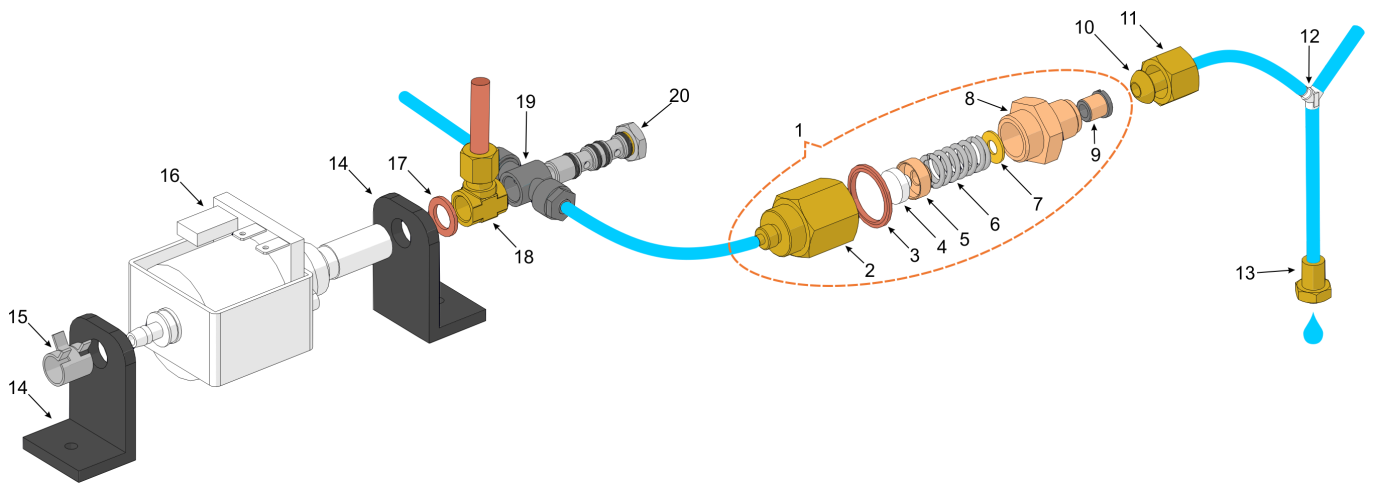
Pos	DENOMINACION	DESCRIPTION	REF.
1	Cjto. Válvula y protección	Pressure Valve Relief and Protection Assy	08807530
2	Tapa Válvula de Seguriad	Pressure Valve Relief Cover	08741700
3	Junta Tórica 27,5 x 1,5	27.5 x 1.5 O-Ring	04406200
4	Cjto. Válvula de Seguridad	Pressure Valve Relief Assy	08074703
5	Cazoleta Válvula de Seguriad	Pressure Valve Relief Bowl	08741800
6	Reductor Válvula de Seguridad H3/8G" M1/4G"	H3/8G" M1/4G" Pressure Valve Relief Reducer	08741900
7	Abrazadera de Alambre	Metallic Wire Clip	08633010
8	Racord 1/4" - 1/4"	1/4" - 1/4" Fitting	08362200
8	Racord 1/4" - 1/4" Niquelado	Nickel Plated 1/4" - 1/4" Fitting	08362210
9	Cjto. Sonda Nivel	Water Level Probe Assy	08532300
10	Tornillo Giratorio Doble 1/8"	1/8" Double Rotary Screw	08504410
11	Anillo Orientable 8/6-1/8"	8/6-1/8" Adjustable Ring	08416000
12	Anillo Orientable 6/4-1/8"	6/4-1/8" Adjustable Ring	08416010
13	Cjto Válvula Compensación	Compensation Valve Assy	09000953
14	Junta Teflón 13,2x17x2,5	13.2x17x2.5 Teflon Gasket	09000435
15	Cjto Racord Pesca	Outlet Water Assy	08489010
16	Anillo Orientable 8/6"	8/6" Adjustable Ring	08462900
17	Tuerca Racord 8/6"	8/6" Fitting Nut	08488910
18	Tuerca Racord 6/4"	6/4" Fitting Nut	08488900
19	Reductor Salida Agua Caliente	Outlet Hot Water Current Reducer	08538200
20	Racord Recto Hembra 6/4"x1/8" Gas	6/4"x1/8" Female Fitting	08466260
21	Arandela 10,2x16x1,5	10,2x16x1,5 Copper Washer	07411600
22	Tapón 1/8"	1/8" Plug	08457600
22	Tapón 1/8" Niquelado	Nickel Plated 1/8" Plug	08457610
23	Anillo Orientable 6/4"	6/4" Adjustable Ring	08462910
24	Tornillo Giratorio 1/8"	1/8" Rotary Screw	08504400
25	Reductor Entrada Agua	Inlet Water Current Reducer	08505510
26	Caldera Decapada	Boiler	08539600
26	Caldera Decapada Niquelada	Nickel Plated Boiler	08539610
27	Cjto Racord Tubo Térmico Roscado	Heat Exchanger Fitting Assy	08557200
27	Cjto Racord Tubo Térmico Roscado Niquelado	Nickel Plated Heat Exchanger Fitting Assy	08557210
28	Arandela Cobre 13,5x17,5x1,5	13,5x17,5x1,5 Copper Washer	01626804
29	Tapón 1/4"	1/4" Plug	00225805
29	Tapón 1/4" Niquelado	Nickel Plated 1/4" Plug	00225813
30	Anillo Orientable 1/4"	1/4" Adjustable Ring	08561500
31	Cjto Inyector Tubo Térmico	Heat Exchanger Injector Assy	08489500
32	Válvula de Seguridad	Pressure Relief Valve	08560830
33	Arandela 12,1x15,8x1,5	12,1x15,8x1,5 Washer	07412208

# Bomba y Válvula de Expansión

## Pump & Check Valve Assy



**QUALITY ESPRESSO**  
Capture the Essence



Pos	DENOMINACION	DESCRIPTION	REF.
1	Cjto Válvula Expansión	Check Valve Assy	08532800
1	Cjto Válvula Expansión Niquelada	Nickel Plated Check Valve Assy	08532810
2	Cuerpo Válvula Expansión	Check Valve Main Body	08532900
2	Cuerpo Válvula Expansión Niquelado	Nickel Plated Check Valve Main Body	08532910
3	Arandela Válvula Expansión	Check Valve Washer	08506530
4	Junta Cierre	Closing Gasket	01853704
5	Casquillo	Cap	01853803
5	Casquillo Niquelado	Nickel Plated Cap	01853811
6	Muelle	Spring	00109108
7	Arandela 6,5x14,3x1	6,5x14,3x1 Washer	04711701
8	Racord	Fitting	07468101
8	Racord Niquelado	Nickel Plated Fitting	07468119
9	Regulador Muelle	Spring Regulator	07468408
9	Regulador Muelle Niquelado	Nickel Plated Spring Regulator	07468416
10	Niple Especial	Nipple	08541600
11	Tuerca Niple 3/8"	3/8" Nipple Nut	00011502
12	Conexión en "Y"	"Y"-Shaped Connection	08521900
13	Racord Expansión Desagüe	Drain Check Fitting	08537800
14	Escuadra Bomba	Pump Support	08533900
15	Abrazadera Ø6	Ø6 Clip	08503800
16	Bomba	Pump	Ver Página 13 / See Page 13
17	Arandela 10,2x16x1,5	10,2x16x1,5 Copper Washer	07411600
18	Anillo Orientable 1/8"G	1/8" Adjustable Ring	08561400
19	Anillo Orientable Doble 6/4"-1/8"G	Double Adjustable Ring	08489810
20	Tornillo Giratorio 1/8"	1/8" Rotatory Screw	08504400



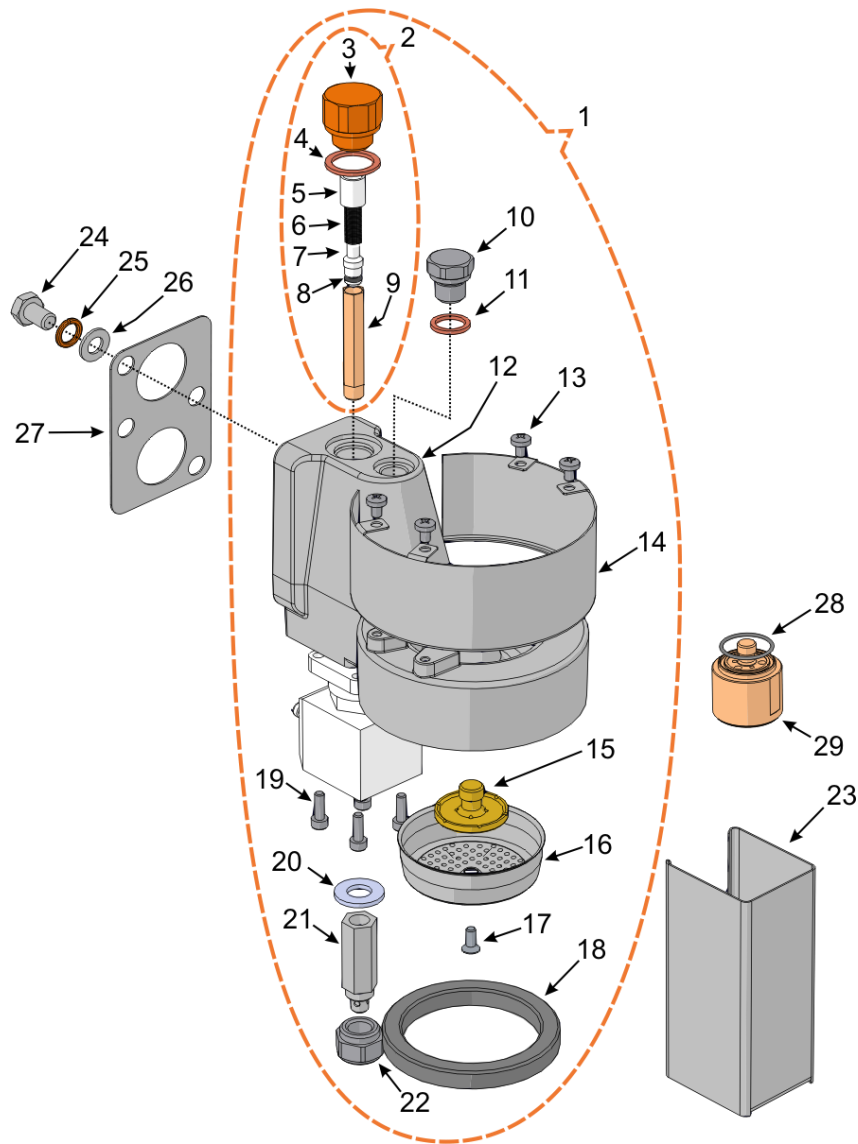
\*SM=Según Máquina  
\*ATM= According to Model

Máquina Ruby Office  
Ruby Office Machine

## Grupo (1/2) Group Head (1/2)



**QUALITY ESPRESSO**  
Capture the Essence

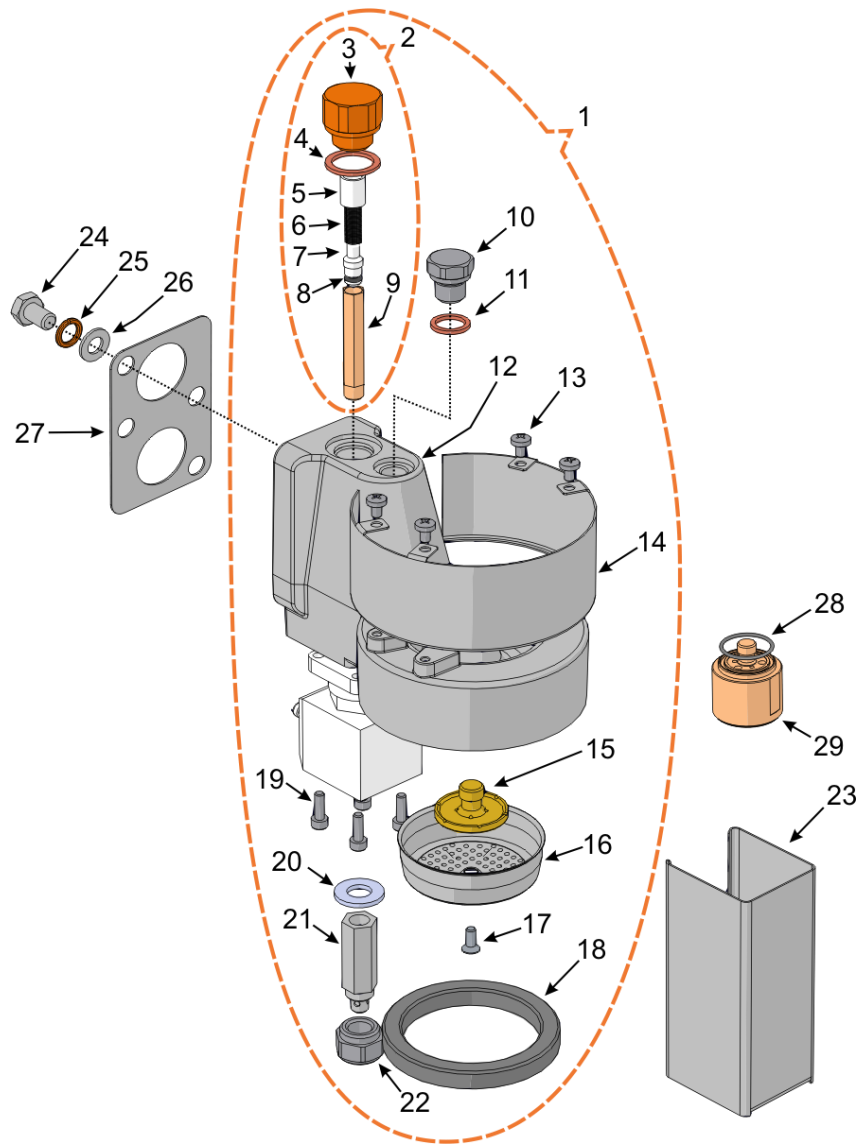


Pos	DENOMINACION	DESCRIPTION	REF
1	Cjto Grupo 230 V (Máquinas Bombas Vibratorias)	230 V Group Head Assy (Vibratory Pumps Machines)	08541300
1	Cjto Grupo 230 V Niquelado (Máquinas Bombas Vibratorias)	Nickel Plated 230 V Group Head Assy (Vibratory Pumps M)	08541310
1	Cjto Grupo 110-120 V (Máquinas Bombas Vibratorias)	110-120 V Group Head Assy (Vibratory Pumps Machines)	08541320
1	Cjto Grupo 120 V ETL (Máquinas Bombas Vibratorias)	ETL 120 V Group Head Assy (Vibratory Pumps Machines)	08541360
1	Cjto Grupo 230 V (Máq con Bomb Vib y Monodosis)	230 V Group Head Assy (Vibratory Pumps M. to use with Pods)	08541350
1	Cjto Grupo 230 V (Máquinas Bomba Rotativa)	230 V Group Head Assy (Rotatory Pump Machines)	08426900
1	Cjto Grupo 110-120 V (Máquinas Bomba Rotativa)	110-120 V Group Head Assy (Rotatory Pump Machines)	08426920
1	Cjto Grupo 120 V ETL (Máquinas Bomba Rotativa)	ETL 120 V Group Head Assy (Rotatory Pump Machines)	08426920
1	Cjto Grupo 230 V (Máq con Bomb Rot y Monodosis)	230 V Group Head Assy (Vibratory Pumps M. to use with Pods)	08426940
1	Cjto Grupo 230 V (Máq con Bomb Rot y Cápsulas)	230 V Group Head Assy (Vibratory Pumps M. to use with Pods)	08426905
2	Kit Filtro Grupo	Group Head Filter Kit	NT0029
3	Tapón Guía Muelle	Spring Guide Cap	07557200
4	Tubo Teflón 8x10x12	8x10x12 Teflon Tube	08441100
5	Arandela 12,1x15,8x1,5	12,1x15,8x1,5 Washer	07412208
6	Filtro	Filter	08298700
7	Inyector	Injector	08298800
8	Junta Tórica	O-Ring	0371/040103
9	Columna Inyector	Injector Column	08299000
9	Columna Inyector Niquelada (*SM)	Nickel Plated Injector Column (*ATM)	08299010
10	Tapón Grupo	Group Head Cap	02736403
11	Arandela 12,1x15,8x1,5	12,1x15,8x1,5 Washer	07411507
12	Cuerpo Grupo	Group Head Main Body	08427000
13	Tornillo M4	M4 Screw	04591300

## Grupo (2/2) Group Head (2/2)



**QUALITY ESPRESSO**  
Capture the Essence

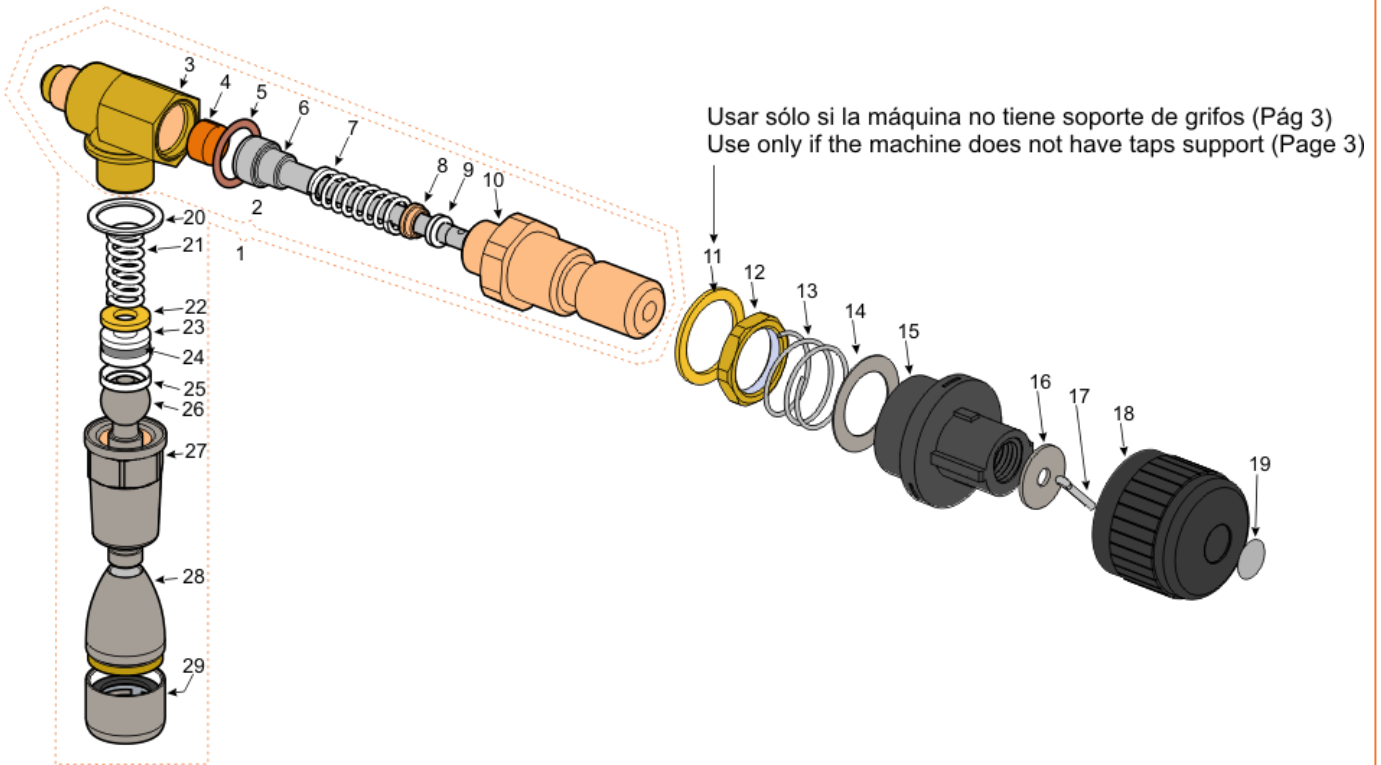


Pos	DENOMINACION	DESCRIPTION	REF
14	Cubregrupos	Group Head Cover	08427100
15	Rociador de Agua	Water Sprayer	<a href="#">02012904</a>
15	Rociador de Agua Niquelado	Nickel Plated Water Sprayer	02012912
15	Rociador de Agua (para Monodosis)	Water Sprayer (for Pods)	<a href="#">02012920</a>
15	Rociador de Agua (Máquinas con Bombas Vibratorias)	Water Sprayer (Vibratory Pumps Machines)	08508700
15	Rociador de Agua Niquelado (Máq con Bombas Vibratorias)	Nickel Plated Water Sprayer (Vibratory Pumps Machines)	08508710
16	Ducha Grupo	Group Head Shower	<a href="#">02610004</a>
16	Ducha Grupo (para Monodosis)	Group Head Shower (for Pods)	02610010
16	Ducha Grupo (Máquinas con Bombas Vibratorias)	Group Head Shower (Vibratory Pumps Machines)	<a href="#">08508600</a>
17	Tornillo M4x10 (Máquinas con Bombas Vibratorias)	M4x10 Screw (Vibratory Pumps Machines)	<a href="#">09000016</a>
18	Junta Portafiltro 8 mm	8 mm Filter Holder Gasket	<a href="#">01652809</a>
18	Junta Portafiltro 9 mm	9 mm Filter Holder Gasket	<a href="#">01160400</a>
18	Suplemento Junta Portafiltro 1 mm	1 mm Filter Holder Gasket Supplement	<a href="#">07158009</a>
19	Tornillo M4 DIN 912	M4 DIN 912 Screw	<a href="#">05194402</a>
20	Arandela 10,5x21x2	10,5x21x2 Washer	08395300
21	Columna Descarga	Discharge Column	<a href="#">08426400</a>
22	Tuerca Tapa Electroválvula	Solenoid Valve Cover Nut	<a href="#">08426500</a>
23	Tapa Electroválvula	Solenoid Valve Cover	08426600
24	Tornillo M8x15	M8x15 Screw	04106217
25	Arandela Grower DIN 7980	DIN 7980 Grower Washer	04316412
26	Arandela DIN125	DIN 125 Washer	04333613
27	Junta Tórica 25,12x1,7 Viton (Para Cápsulas)	25,12x1,7 Viton O-Ring (For Capsules)	03011900
28	Acoplamiento Superior (Para Cápsulas)	Upper Coupling (For Capsules)	08565700

# Grifería de Agua Hot Water Taps



**QUALITY ESPRESSO**  
Capture the Essence

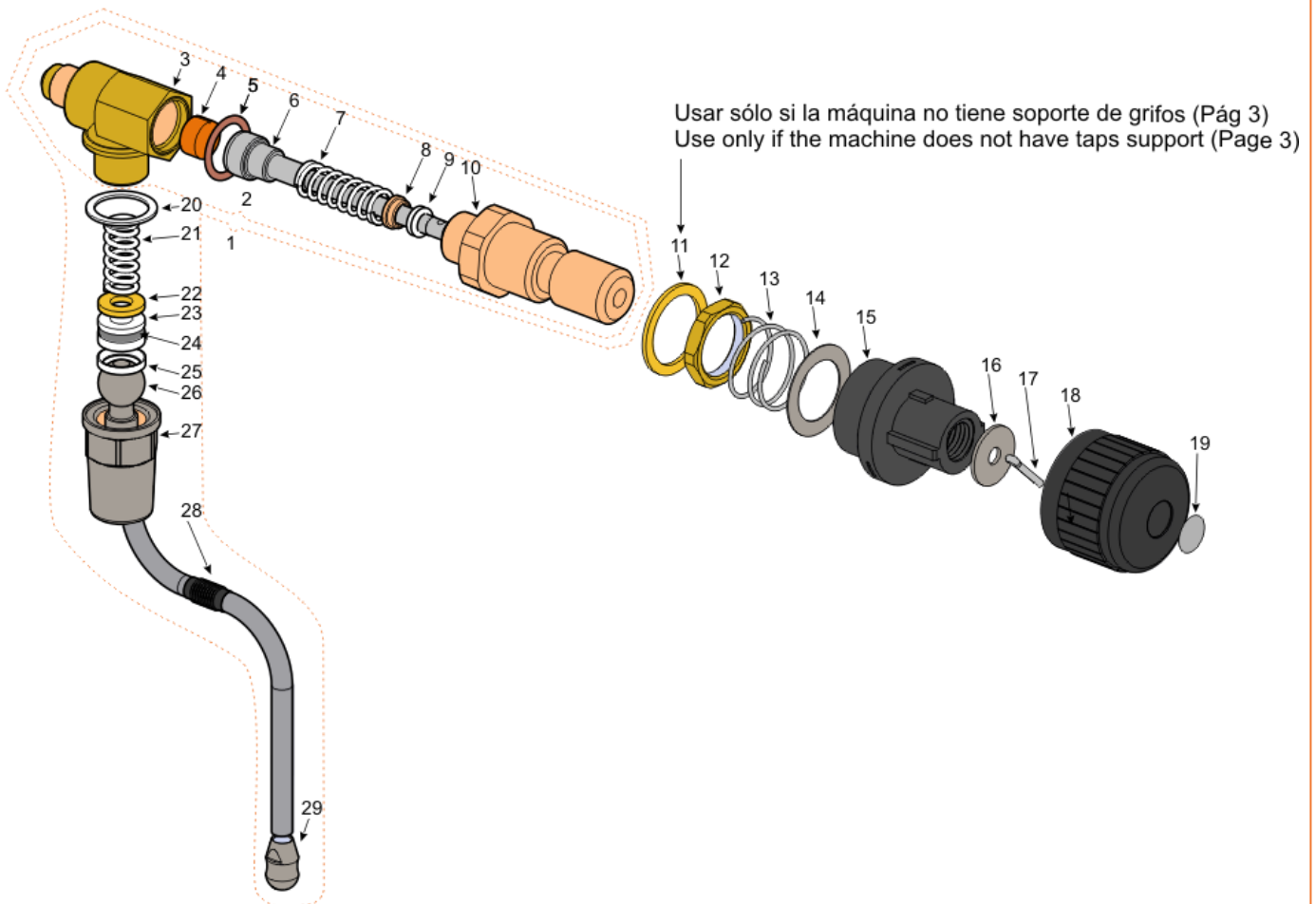


Pos	DENOMINACION	DESCRIPTION	REF
1	Cjto Grifo Agua	Hot Water Tap Assy	08493300
1	Cjto Grifo Agua Niquelado	Nickel Plated Hot Water Tap Assy	08493310
2	Cjto Grifo Común Agua Vapor	Hot Water & Steam Common Tap	08714900
3	Cuerpo Grifo	Tap Body	08493100
3	Cuerpo Grifo Niquelado	Nickel Plated Tap Body	08493110
4	Taco Goma Cierre Grifo	Rubber Tap Closer Cue	11181302
5	Junta Metaloplástica	Metal-plastic Joint	02455103
6	Cjto Eje Grifo Inox	Inox Tap Shaft Assy	11156530
6	Cjto Eje Grifo Niquelado	Nickel Plated Tap Shaft Assy	11156540
7	Muelle Eje Grifo	Tap Shaft Spring	08389900
8	Casquillo Eje Grifo	Tap Shaft Cap	03001500
8	Casquillo Eje Grifo Niquelado	Nickel Plated Tap Shaft Shaft	03001518
9	Junta Tórica	O-Ring	02476703
10	Racord Cuerpo Grifo	Tap Body Fitting	07358609
10	Racord Cuerpo Grifo Niquelado	Nickel Plated Tap Body Fitting	07358617
11	Arandela 22,5x29x1,5 Latón	Brass 22,5x29x1,5 Washer	07413107
12	Tuerca 1/2" G	1/2" G Nut	05060680
13	Muelle Pomo	Knob Spring	08018707
14	Arandela	Washer	07412509
15	Casquillo Pomo	Knob Cap	08185804
16	Arandela 6,4x22x1,5 Inox	Inox 6,4x22x1,5 Washer	07414501
17	Pasador 2x12 DIN 94	DIN 94 2x12 Pin	05160007
18	Pomo Grifo Negro	Black Tap	08335400
19	Pegatina Agua	Hot Water Sticker	08147903
20	Arandela Teflón	Teflon Washer	05132808
21	Muelle Rótula	Ball Joint Spring	08165300
22	Arandela	Washer	08165508
23	Tope Rótula	Ball Joint Top	08397800
24	Junta Tórica	O-Ring	07763204
25	Inserto Tuerca Rótula	Ball Joint Nut Insert	08479900
26	Rótula Salida Agua Caliente M10	M10 Hot Water Outlet Ball Joint	08333010
26	Rótula Salida Agua Caliente M10 Niquelada	Nickel Plated M10 Hot Water Outlet Ball Joint	08204500
27	Tuerca Rótula	Ball Joint Nut	08165130
28	Cuerpo Ducha	Shower Main body	09415200
29	Cjto Malla Salida Agua	Water Outlet Mesh Assy	09000325

# Grifería de Vapor (1/2) Steam Taps (1/2)



**QUALITY ESPRESSO**  
Capture the Essence



Pos	DENOMINACION	DESCRIPTION	REF
1	Cjto Grifo Vapor M8	M8 Steam Tap Assy	08493200
1	Cjto Grifo Vapor M8 Niquelado	Nickel Plated M8 Steam Tap Assy	08493210
1	Cjto Grifo Vapor M10	M10 Steam Tap Assy	08668100
2	Cjto Grifo Común Agua Vapor	Hot Water & Steam Common Tap	08714900
3	Cuerpo Grifo	Tap Body	08493100
3	Cuerpo Grifo Niquelado	Nickel Plated Tap Body	08493110
4	Taco Goma Cierre Grifo	Rubber Tap Closer Cue	11181302
5	Junta Metaloplástica	Metal-plastic Joint	02455103
6	Cjto Eje Grifo Inox	Inox Tap Shaft Assy	11156530
6	Cjto Eje Grifo Niquelado	Nickel Plated Tap Shaft Assy	11156540
7	Muelle Eje Grifo	Tap Shaft Spring	08389900
8	Casquillo Eje Grifo	Tap Shaft Cap	03001500
8	Casquillo Eje Grifo Niquelado	Nickel Plated Tap Shaft Shaft	03001518
9	Junta Tórica	O-Ring	02476703
10	Racord Cuerpo Grifo	Tap Body Fitting	07358609
10	Racord Cuerpo Grifo Niquelado	Nickel Plated Tap Body Fitting	07358617
11	Arandela 22,5x29x1,5 Latón	Brass 22,5x29x1,5 Washer	07413107
12	Tuerca 1/2" G	1/2" G Nut	05060680
13	Muelle Pomo	Knob Spring	08018707



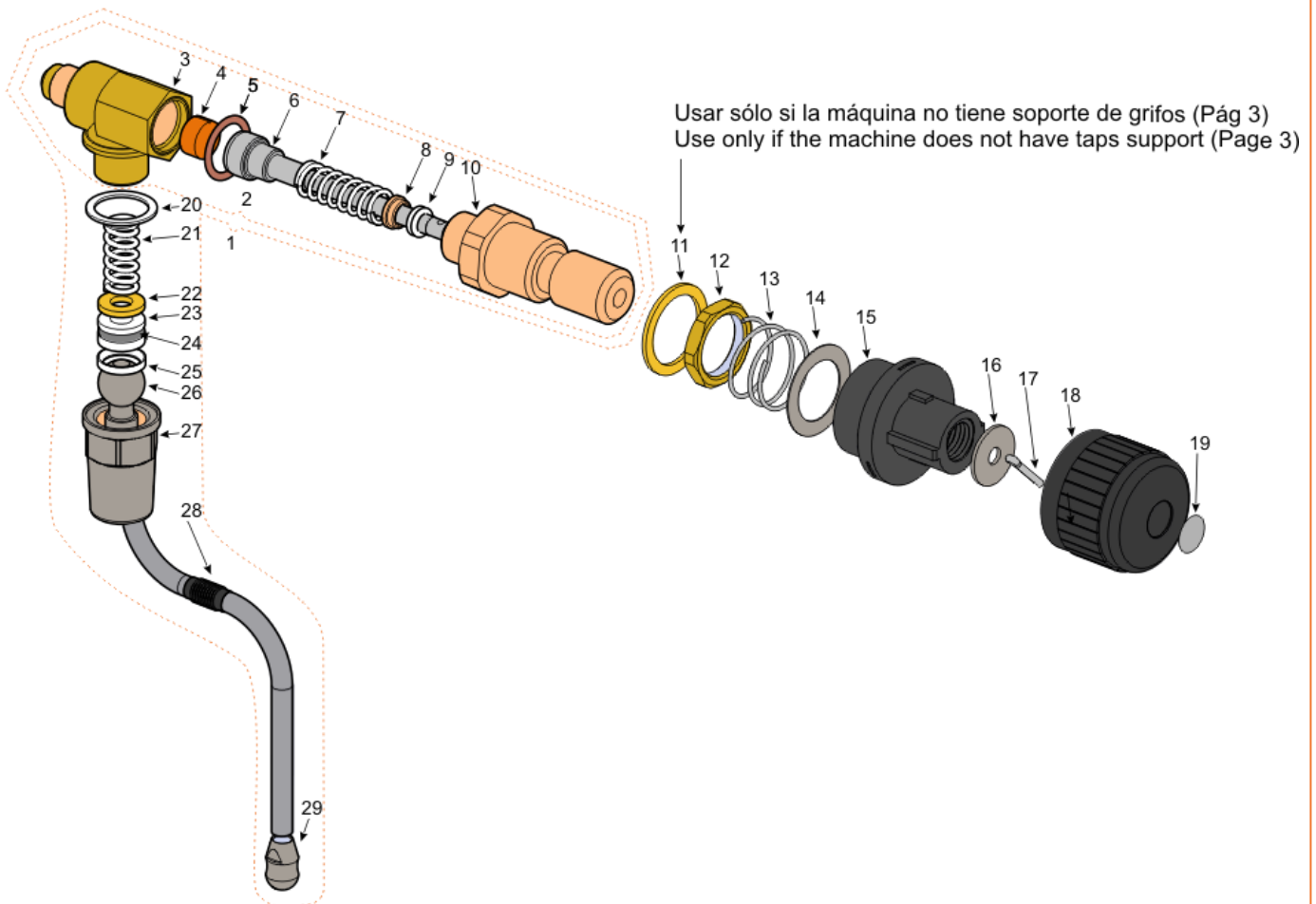
\*SM=Según Máquina  
\*ATM= According to Model

Máquina Ruby Office  
Ruby Office Machine

## Grifería de Vapor (2/2) Steam Taps (2/2)



**QUALITY ESPRESSO**  
Capture the Essence

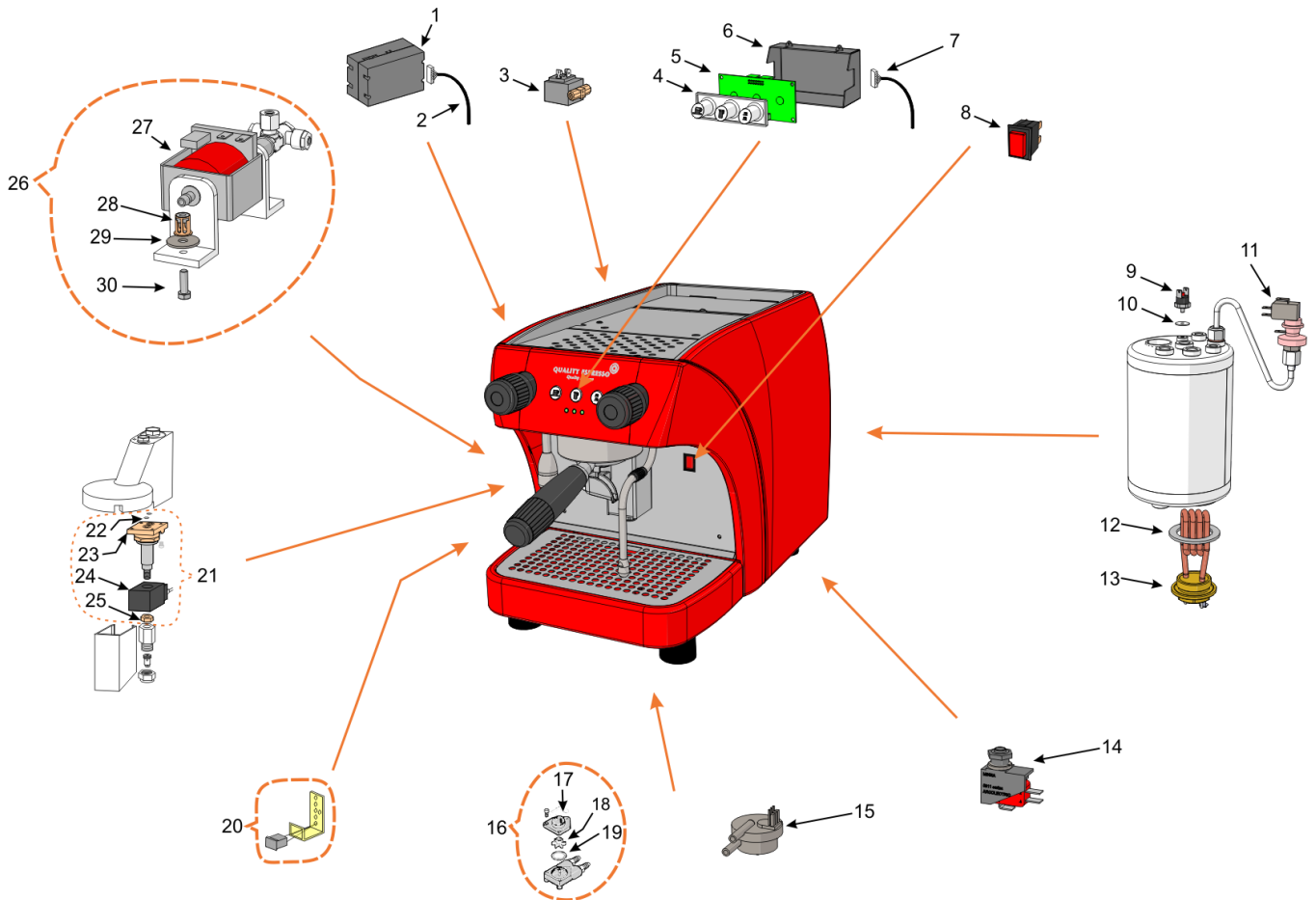


Pos	DENOMINACION	DESCRIPTION	REF
14	Arandela	Washer	07412509
15	Casquillo Pomo	Knob Cap	08528000
16	Arandela 6,4x22x1,5 Inox	Inox 6,4x22x1,5 Washer	07414501
17	Pasador 2x12 DIN 94	DIN 94 2x12 Pin	05160007
18	Pomo Grifo Negro	Black Tap	08527900
19	Pegatina Vapor	Steam Sticker	08147804
20	Arandela Teflón	Teflon Washer	05132808
21	Muelle Rótula	Ball Joint Spring	08165300
22	Arandela	Washer	08165508
23	Tope Rótula	Ball Joint Top	08397800
24	Junta Tórica	O-Ring	07763204
25	Inserto Tuerca Rótula	Ball Joint Nut Insert	08479900
26	Tubo Salida Vapor M8	M8 Outlet Steam Tube	08165722
26	Tubo Salida Vapor M10	M10 Outlet Steam Tube	08421920
27	Tuerca Rótula	Ball Joint Nut	08165130
28	Protector Tubo Vapor M8	M8 Steam Tube Protector	08339000
28	Protector Tubo Vapor M10	M10 Steam Tube Protector	09000586
29	Ducha Vapor M8	M8 Steam Shower	08207400
29	Ducha Vapor M10	M10 Steam Shower	08391900

## Componentes Eléctricos (1/2) Electric Components (1/2)



**QUALITY ESPRESSO**  
Capture the Essence

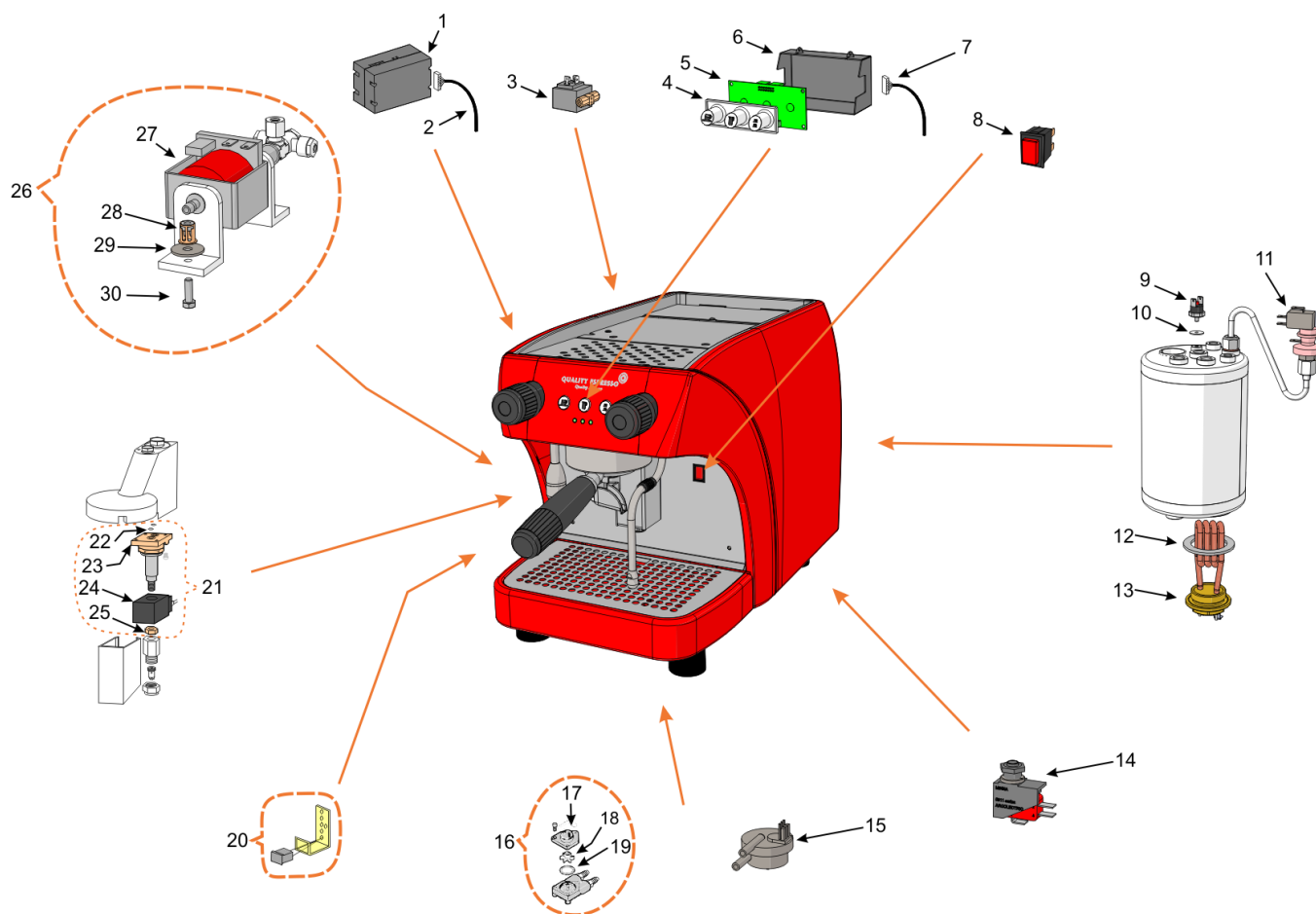


Pos	DENOMINACION	DESCRIPTION	REF.
1	Centralita 230 V	230 V Main Board	NT0979
1	Centralita 110 V (UL)	110 V (UL) Main Board	NT0980
2	Cable General	General Cable	08587100
3	Electroválvula Nivel Agua 230 V	230 V Water Level Solenoid Valve	07467400
3	Electroválvula Nivel Agua 115 V (UL)	115 V (UL) Water Level Solenoid Valve	0611/061213
3	Electroválvula Nivel Agua 110 V	110 V Water Level Solenoid Valve	07467707
4	Botonera (Máquinas Electrónicas)	Push Button Assy (Electronic Machines)	08527300
4	Botonera (Máquinas Semiautomáticas)	Push Button Assy (Semiautomatic Machines)	08527200
5	Circuito Botones	Push Button Main Board	08527600
6	Tapa Botonera	Push Button Box	08527000
7	Cable Botonera	Push Button Cable	08537200
8	Interruptor General	Main Switch	08758400
9	Termostato	Thermostat	09413010
10	Conductor de Calor	Heat Conductive	08478900
11	Presostato	Pressure Switch	08532200
12	Junta Resistencia	Heating Element Gasket	00165209
12	Junta Resistencia (Máquinas Niqueladas)	Nickel Plated Machines Heating Element Gasket	08194608
13	Resistencia 1.500 W 230 V	1.500 W 230 V Heating Element	08532100
13	Resistencia 1500 W 115 V	1.500 W 115 V Heating Element	08532120
14	Cjto Microswitch	Microswitch Assy	09104900
15	Contador Volumétrico (Digmesa)	(Digmesa) Flowmeter	08534100
15	Anillo Sujeción (Contador Digmesa)	Subjection Ring (Digmesa Flowmeter)	08534200

## Componentes Eléctricos (2/2) Electric Components (2/2)



**QUALITY ESPRESSO**  
Capture the Essence



Pos	DENOMINACION	DESCRIPTION	REF.
16	Contador Volumétrico	Flowmeter	08307500
17	Tapa Contador (Digmesa)	Flowmeter Lid (Digmesa)	08307500DA
17	Tapa Contador Volumétrico	Flowmeter Lid	08307500A
18	Aspa Contador Volumétrico	Flowmeter Reel	0571/050126A
19	Junta Tórica	O-Ring	0571/050131
20	Kit Contador Cafés Mecánico (Opcional)	(Optional) Coffee Counter Kit	NT0987
21	Electroválvula 230 V 20 bares Parker	230 V 20 bar Parker Solenoid Valve	08541400
21	Electroválvula 120 V 20 bares 60 Hz Parker	120 V 20 bar 60 Hz Parker Solenoid Valve	08541420
22	Junta Tórica	O-Ring	03061009
23	Electroválvula sin Bobina Parker	Parker Solenoid Valve without Coil	01182302
23	Electroválvula sin Bobina ODE	ODE Solenoid Valve without Coil	01182500
24	Bobina 230 V 50/60 Hz Parker	230 V 50/60 Hz Parker Coil	01181008
24	Bobina 230 V 50/60 Hz ODE	230 V 50/60 Hz ODE Coil	01182708
25	Tuerca Electroválvula	Solenoid Valve Nut	04725106
26	Cjto Bomba Vibratoria 230 V 50 Hz	230 V 50 Hz Vibratory Pump Assy	08552100
26	Cjto Bomba Vibratoria 220 V 60 Hz (UL)	220 V 60 Hz UL Vibratory Pump Assy	08552110
26	Cjto Bomba Vibratoria 120 V 60 Hz (UL)	120 V 60 Hz UL Vibratory Pump Assy	08552120
27	Bomba Vibratoria ULKA 230 V 50 Hz	ULKA 230 V 50 Hz Vibratory Pump	08533800
27	Bomba Vibratoria ULKA 120 V 60 Hz	ULKA 120 V 60 Hz Vibratory Pump	08533810
27	Bomba Vibratoria ULKA 20 V 50 Hz	ULKA 220 V 60 Hz Vibratory Pump	08533805
28	Tuerca Enjaulada M5	M5 Nut	0551/030136
29	Arandela 6,4x22x1,5 Inox	Inox 6,4x22x1,5 Washer	07414501
30	Tornillo c/ Hexagonal M5x15	M5x15 Screw	04522405

## Cableado Eléctrico y Accesorios Electric Cabling & Extra Kits



**QUALITY ESPRESSO**  
Capture the Essence

### Cableado Eléctrico / Electric Cabling

DENOMINACION	DESCRIPTION	REF
Cable Red	Electric Inlet Cable	08586800
Cable Red UL	UL Electric Inlet Cable	08586900
Cable Red (Máquinas a Australia)	Electric Inlet Cable (Australian Machines)	08587000
Brida RICHCO N10B	RICHCO N10B Cable Clamp	09404910
Cable General	General Cable	08587100
Cable Botonera	Push Button Cable	08537200

DENOMINACION	DESCRIPTION	REF.	
Kit Contador Cafés	Coffee Counter Kit	NT0913	
Kit M2M	M2M Kit	NT0989	
Kit Vaciado Caldera	Boiler Emptying Kit	NT0999	
Kit Purgado	Purge Kit	08447700	
Pack Purity C-50	Purity C-50 Pack	NT0960	
Cartucho Purity C-50	Purity C-50 Cartridge	NT0961	
Pack Purity C-150	Purity C-150 Pack	NT0931	
Cartucho Purity C-150	Purity C-150 Cartridge	NT0932	
Pack Purity C-300	Purity C-300 Pack	NT0922	
Cartucho Purity C-300	Purity C-300 Cartridge	NT0923	
Pack Purity C-500	Purity C-500 Pack	NT0981	
Cartucho Purity C-500	Purity C-500 Cartridge	NT0982	
Pack Purity C-1100	Purity C-1100 Pack	NT0998	
Cartucho Purity C-1100	Purity C-1100 Cartridge	NT0997	
Cabezal Purity	Purity Head	NT0933	

Cabezal / Head

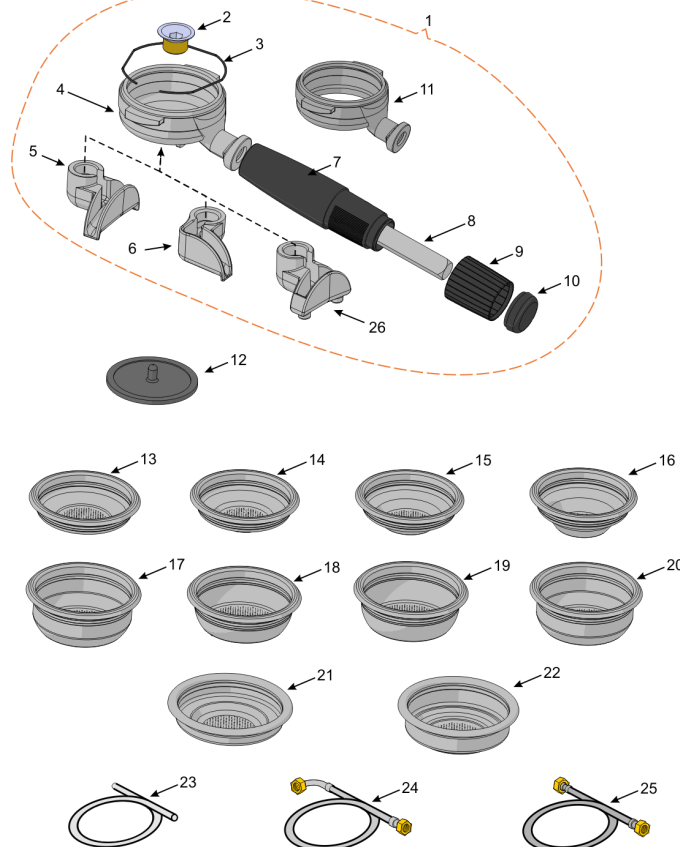


Cartucho / Cartridge

## Dotaciones Accesorios



**QUALITY ESPRESSO**  
Capture the Essence



Pos	DENOMINACION	DESCRIPTION	REF.
1	Cjto Porta Filtros 1 Café	1 Coffee Filter Holder Assy	08485800
1	Cjto Porta Filtros 1 Café ETL	ETL 1 Coffee Filter Holder Assy	08508900
1	Cjto Porta Filtros 2 Cafés	2 Coffee Filter Holder Assy	08485900
1	Cjto Porta Filtros 2 Cafés Mini	2 Coffee Filter Holder Assy (Mini Dispense)	08560500
1	Cjto Porta Filtros 2 Cafés ETL Mini	ETL 2 Coffee Filter Holder Assy (Mini Dispense)	08560510
1	Cjto Porta Filtros Sin Salida	No Dispense Nozzle Filter Holder Assy	08486700
1	Cjto Porta Filtros Perforado	Drilled Filter Holder Assy	08490000
2	Tornillo de Salida	Dispense Nozzle Screw	08480100
3	Muelle	Spring	11214301
4	Cuerpo Porta Filtros	Filter Holder Main Body	08480050
4	Cuerpo Porta Filtros ETL	ETL Filter Holder Main Body	08509000
4	Cuerpo Porta Filtros sin Salida	No Dispense Nozzle Filter Holder Main Body	08480080
5	Salida 2 Vías	2 Coffee Dispense Nozzle	08366750
6	Salida 1 Vía	1 Coffee Dispense Nozzle	08366650
6	Salida 1 Vía (Mini)	1 Coffee Mini Dispense Nozzle	08571300
7	Mango Porta Filtros	Filter Hodler Handle	08335700
8	Eje Mando Porta Filtros	Filter Holder Shaft	08335800
9	Goma Mando Porta Filtros	Filter Holder Handle Protector	08335900
10	Tapa Mango Porta Filtros	Filter Holder Cover	08336000
11	Cuerpo Porta Filtros Perforado	Drilled Filter Holder Main Body	08480090
12	Tapa Cacillo Limpieza Grupo	Filter Cleaning Cover	08599500
13	Filtro 1 Café Pequeño 6-8 gr	1 Coffee Small 6-8 gr Filter	08672300
14	Filtro 1 Café Pequeño 7-10 gr	1 Coffee Small 7-10 gr Filter	08672100
15	Filtro 1 Café Pequeño 8-12 gr (Estándar)	1 Coffee Small 8-12 gr Filter (Standard)	08672000
16	Filtro 1 Café Grande 10-14 gr	1 Coffee Big 10-14 gr Filter	08672200
17	Filtro 2 Cafés Pequeño 12-14 gr	2 Coffee Small 12-14 gr Filter	08672400
18	Filtro 2 Cafés Pequeño 14-16 gr	2 Coffee Small 14-16 gr Filter	08672400
19	Filtro 2 Cafés Grande 16-20 gr (Estándar)	2 Coffee Big 16-20 gr Filter (Standard)	08672500
20	Filtro 2 Cafés Grande 20-25 gr	2 Coffee Big 20-25 gr Filter	08672700
21	Filtro Monodosis 1 Café	1 Coffee Filter Pod	08365000
22	Filtro Monodosis 2 Cafés	2 Coffee Filter Pod	08365100
23	Tubo Desagüe	Water Outlet Tube	09000312
24	Tubo Entrada 1600 mm	1600 mm Water Inlet Tube	0551/050112
25	Tubo Flexible 710 mm	710 Flexible Water Inlet Tube	0571/050108
26	Salida 2 Vías (Mini)	2 Coffee Mini Dispense Nozzle	08559500







# QUALITY ESPRESSO

*Capture the Essence*

**QUALITY ESPRESSO S.A.**  
Motors, 1 - 9 • 08040 Barcelona, Spain  
**T** +34 932 231 200  
**Export T** +34 933 946 305  
**E** [info@qualityespresso.net](mailto:info@qualityespresso.net)  
[www.qualityespresso.net](http://www.qualityespresso.net)

La empresa se reserva el derecho a modificar el contenido de este despiece sin previo aviso.  
The manufacturer reserves the right to modify the content of this spare parts list without notice.