



Q10
evo

ES Español
EN English





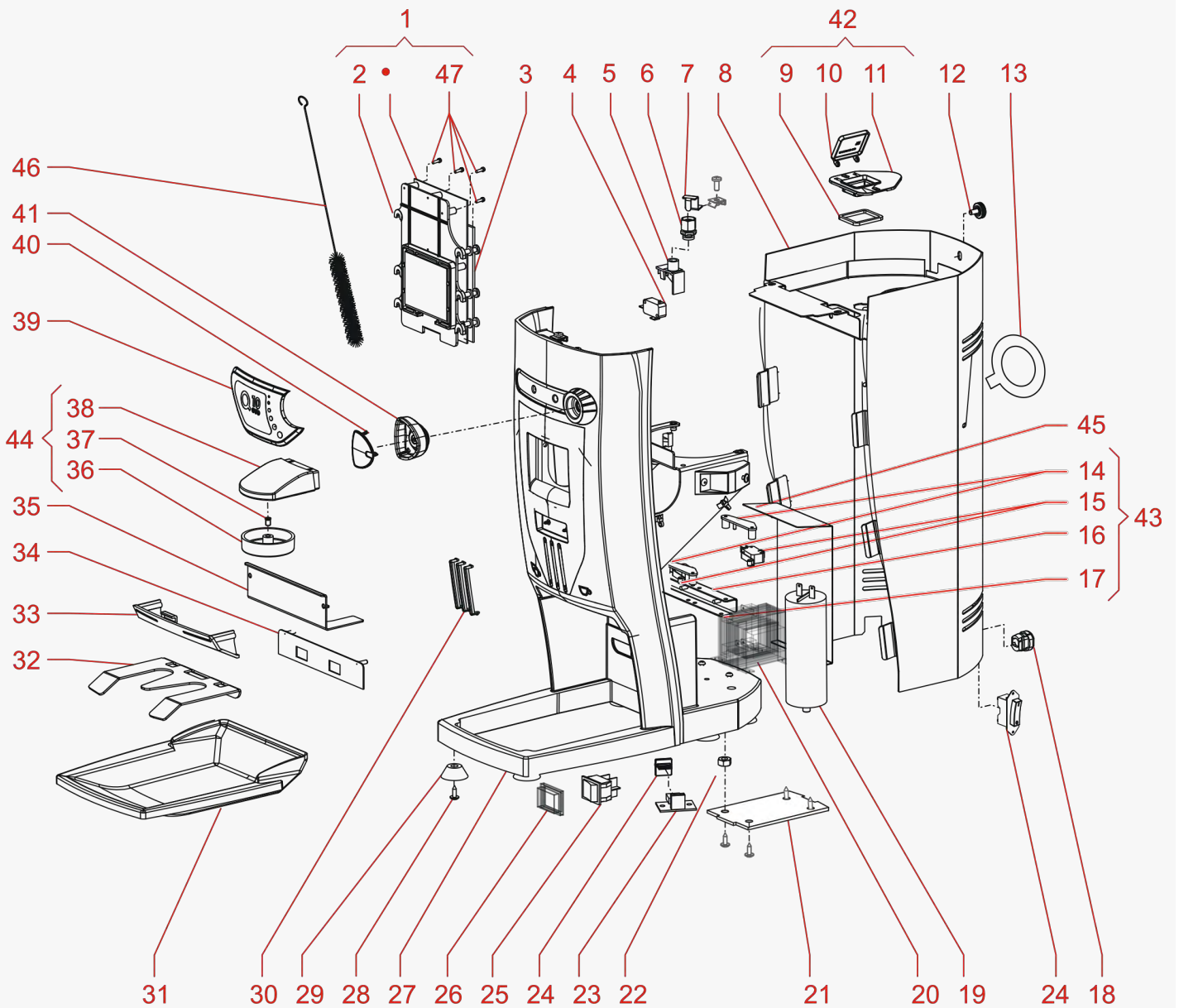
LISTADO DE MÁQUINAS / MACHINES LIST



PQC050	PQC051
PQC050A	PQC051A
PQC050H	PQC051H
PQC050HC31	PQC051N
PQC050N	PQC151
PQC150	PQC151A
PQC150A	PQC151H
PQC150H	PQC151N
PQC150N	

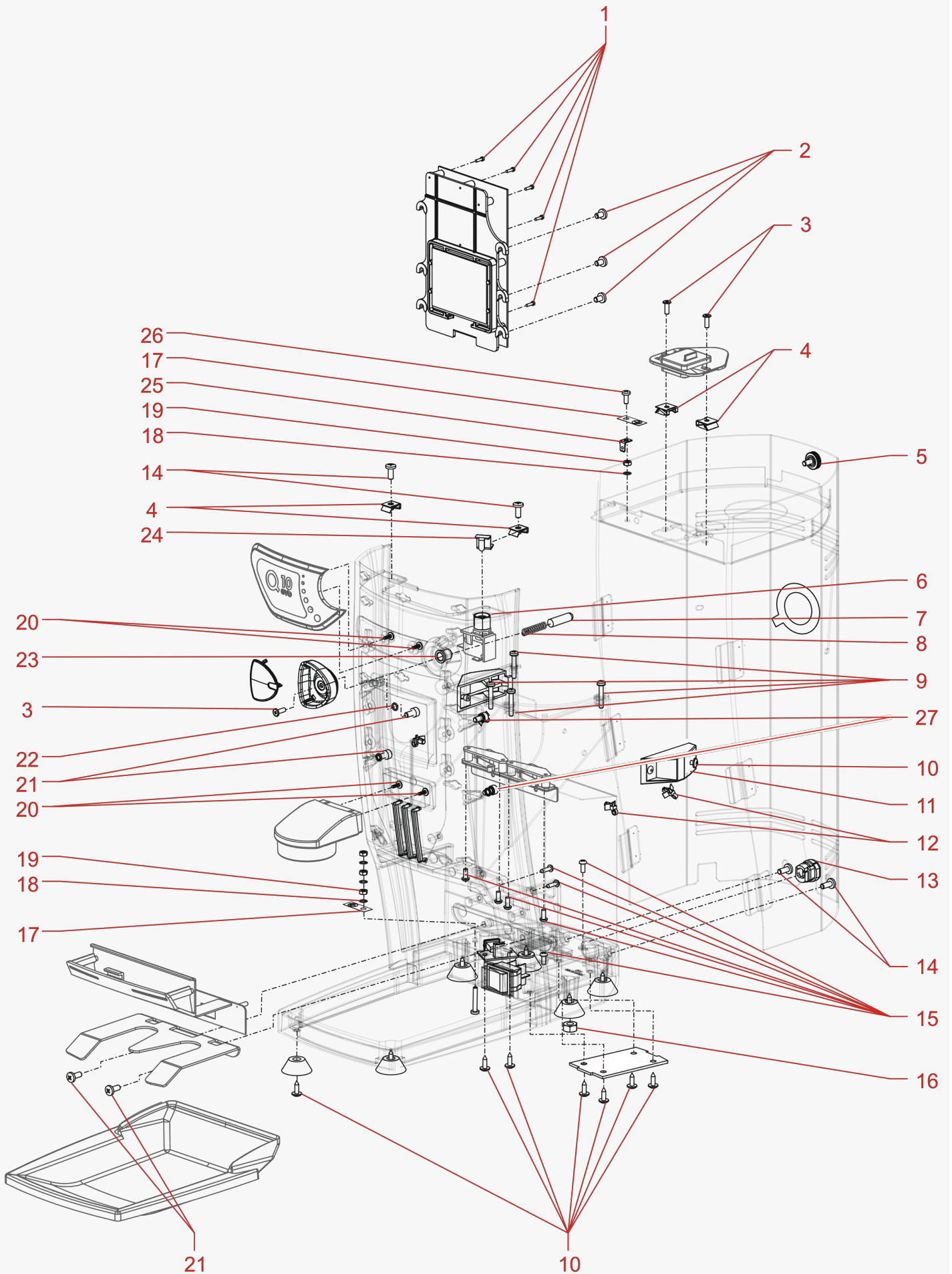
ÍNDICE / INDEX

PÁG.		PAGE	
4	CARROCERÍA	4	MACHINE BODYWORK
8	TORNILLERÍA	8	MACHINE SCREWS NUTS AND BOLTS
10	TOLVA Y ADAPTADOR	10	HOPPER & ADAPTER
12	DISTRIBUIDOR Y CONJUNTO DE TRAMPILLAS	12	DISTRIBUTOR & DOORS ASSEMBLY
14	CONJUNTO MOTOR	14	ENGINE ASSEMBLY
16	CABLEADO ELÉCTRICO	16	ELECTRIC CABLING

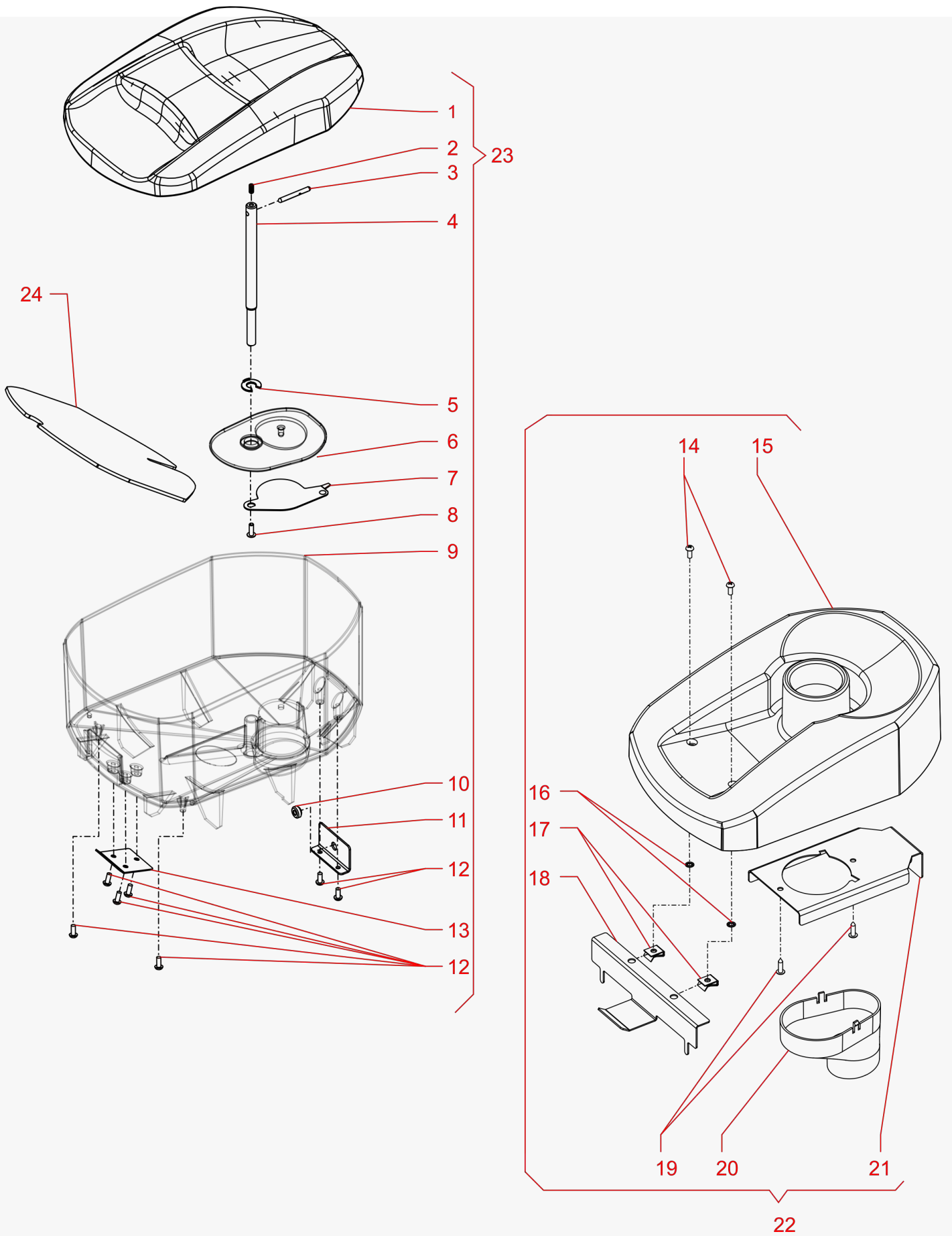


POS	REF	DENOMINACIÓN	DESCRIPTION	NOTES
1	09107220	CJ.PLACA+DISPLAY Q10 EVO	Q10 EVOMAINBOARD + DISPLAY ASSY	
2	09107300	SOPORTE CIRCUITO DISPLAY	DYSPLAY CIRCUIT SUPPORT	
3	09120400	PLACA BLUETOOTH MOD. EVO LINK	EVO LINK MOD. BLUETOOTH BOARD	
4	09104910	INTERRUPTOR DOSIFICADOR	DOSER MICROSWITCH	
5	09104920	SOPORTE INTERRUPTOR	MICROSWITCH SUPPORT	
6	09104800	TUERCA FIJACIÓN INTERRUPTOR	MICROSWITCH FIXING NUT	
7	09109000	CHAPA HUECO INTERRUPTOR	MICROSWITCH SHEET	MOD. 115V/60HZ
8	09111995	TAPA TRASERA PARDO NEGRUZCO Q10 EVO	Q10 EVO BLACK BROWN REAR COVER	MOD. 230V/16A
8	09111920	TAPA TRASERA BLANCO Q10 EVO	Q10 EVO WHITE REAR COVER	MOD. 230V/16A
8	09111930	TAPA TRASERA PLATA Q10 EVO	Q10 EVO SILVER REAR COVER	MOD. 230V/16A
8	09111980	TAPA TRASERA BRONCE Q10 EVO	Q10 EVO BRONZE REAR COVER	MOD. 230V/16A
8	09112095	TAPA TRASERA PARDO NEGRUZCO Q10 EVO	Q10 EVO BLACK BROWN REAR COVER	MOD. 115V/60HZ
8	09112020	TAPA TRASERA BLANCO Q10 EVO	Q10 EVO WHITE REAR COVER	MOD. 115V/60HZ
8	09112030	TAPA TRASERA MOLINO Q10 PLATA	Q10 EVO SILVER REAR COVER	MOD. 115V/60HZ
8	9112080	TAPA TRASERA MOLINO Q10 COBRE	Q10 EVO BRONZE REAR COVER	MOD. 115V/60HZ
9	09105000-03	JUNTA CIERRE TAPA	SEALING GASKET	
10	09105000-02	TAPA MÓVIL	MOBILE LID	
11	09105000-01	TAPA FIJA	FIXED LID	
12	09109600	CJ. TORNILLO TOLVA MOLINO	HOPPER SCREW	
13	08886400	LOGO ADHESIVO TRASERO "Q.E." NEGRO	BLACK "QUALITY ESPRESSO" REAR STICKER	
13	08886410	LOGO ADHESIVO TRASERO "Q. E." BLANCO	WHITE "QUALITY ESPRESSO" REAR STICKER	
14	09000551	SOPORTE INTERRUPTORES DOSIFICADORES	DOSING MICROSWITCHES SUPPORT	
15	09000208	INTERRUPTOR DOSIFICADORES	DOSING MICROSWITCH	
16	09000784	CHAPA SOPORTE INTERRUPTOR	DOSING MICROSWITCH SUPPORT	
17	09000633	AISLANTE INTERRUPTOR	MICROSWITCH INSULATE PLATE	
18	08559700	PRENSA CABLE	CORD CLAMP	
19	09000118	CONDENSADOR 60µ 240V 60Hz	60µ 240V 60Hz CAPACITOR	
20	09108600	TRANSFORMADOR 230V-21V/2,4A	230V-21V/2,4A TRANSFORMER	MOD. 230V/16A
20	09108610	TRANSFORMADOR 115V-21V/2.4A	115V-21V/2.4A TRANSFORMER	MOD. 115V/60HZ
21	09000632	TAPA INTERRUPTOR	MCROSWITCH LID	
22	04127916	TUERCA D934 M8	D934 M8 NUT	
23	09108300	CIRCUITO USB	USB CIRCUIT	
24	09418100	PROTECTOR USB	USB PROTECTOR	
25	07967020	INTERRUPTOR GENERAL ILUMINADO	LIGTHING MAIN SWITCH	MOD. 230V/16A
25	09000210	INTERRUPTOR GENERAL	MAIN SWITCH	MOD. 115V/60HZ
26	09000632	TAPA INTERRUPTOR	MAIN SWITCH COVER	
27	09120200	CUERPO MOLINO PARDO NEGRUZCO	BLACK BROWN Q10 EVO GRINDER MAIN BODY	
27	09120210	CUERPO MOLINO Q10 EVO BRONCE	BRONCE Q10 EVO GRINDER MAIN BODY	
27	09120220	CUERPO MOLINO Q10 EVO BLANCO	WHITE Q10 EVO GRINDER MAIN BODY	
27	09120230	CUERPO MOLINO Q10 EVO GRIS	GREY Q10 EVO GRINDER MAIN BODY	

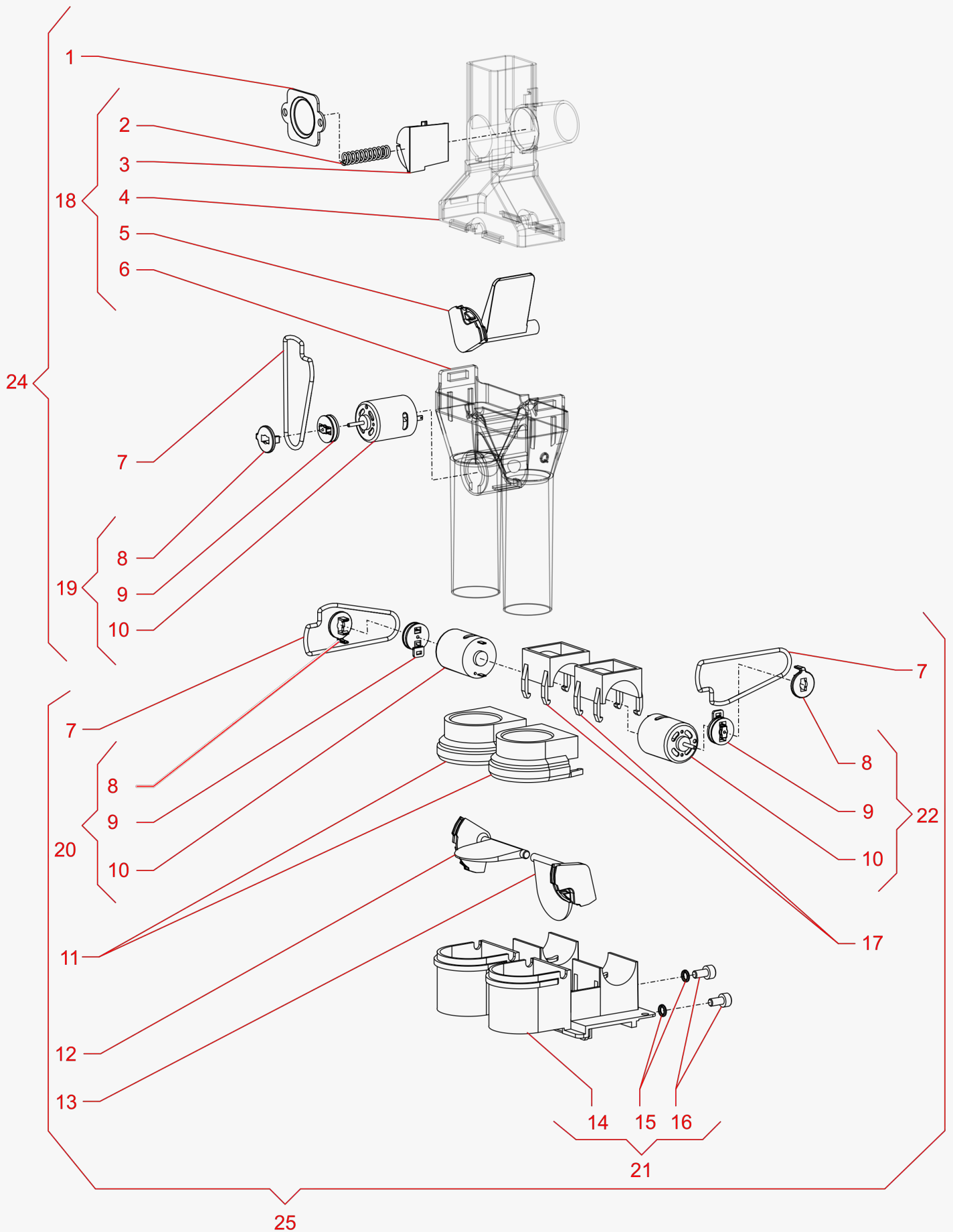
POS	REF	DENOMINACIÓN	DESCRIPTION	NOTES
28	09103000	TORNILLO DIN7981 3,9x13 mm CON ARANDELA	DIN7981 3,9x13 mm SCREW WITH WASHER	
29	2600/010133	PIE GOMA	RUBBER FOOT	
30	09000547	PRTOECTOR PISÓN Q10 EVO	Q10 PRESS COFFEE PROTECTION	
31	09108100	BANDEJAS RECOGEPOSOS	COFFEE WASTE TRAY	
32	09111200	GUIA PORTAS DEL MOLINO	FILTER HOLDER GUIDE	
33	09000548	PROTECTOR PORTA	FILTER HOLDER PROTECTION	
34	09001121	PROTECTOR INTERRUPTORES DOSIFICADO	DOSE SWITCHERS PROTECTION	
35	09000786	PROTECTOR TRAMPILLA	COFFEE TRAPDOOR PROTECTION	
36	08792500	PISÓN DE CAFÉ Q10 EVO	Q10 COFFEE PRESS	
37	09100800	INSERTO Q10 EVO	Q10 COFFEE PRESS TREADED INSERT	
38	09110491	SOPORTE PISÓN Q10 EVO	Q10 EVO COFFEE PRESS SUPPORT	
39	09120300	EMBELLECEDOR FRONTAL SUPERIOR "Q10 EVO"	Q10 EVO FRONT LOGO TRIM	
40	09119600	TAPA POMO REGULACIÓN MOLIDO	GRINDER REGULATION KNOB LID	
41	09119500	POMO REGULACIÓN MOLIDO	GRINDER REGULATION KNOB	
42	09105000	CJ. TAPA DISTRIBUIDOR	DISTRIBUTOR COFFEE ASSY	
43	09000950	CJ. SOPORTE MICROS	MICROSWITCH SUPPORT ASS6YT	
44	08792600	CJ. PISÓN CAFÉ + INSERTO Q10 EVO 230V/16A	COFFEE PRESS ASSY	
45	09110200	PROTECCIÓN DEL TRANSFORMADOR	TRANSFORMER PROTECTION	
46	09000410	CEPILLO LIMPIEZA	CLEANING BRUSH	
47	04592800	TORNILLO 2,3x8 mm	DIN7981 3.9x13 mm SCREW	



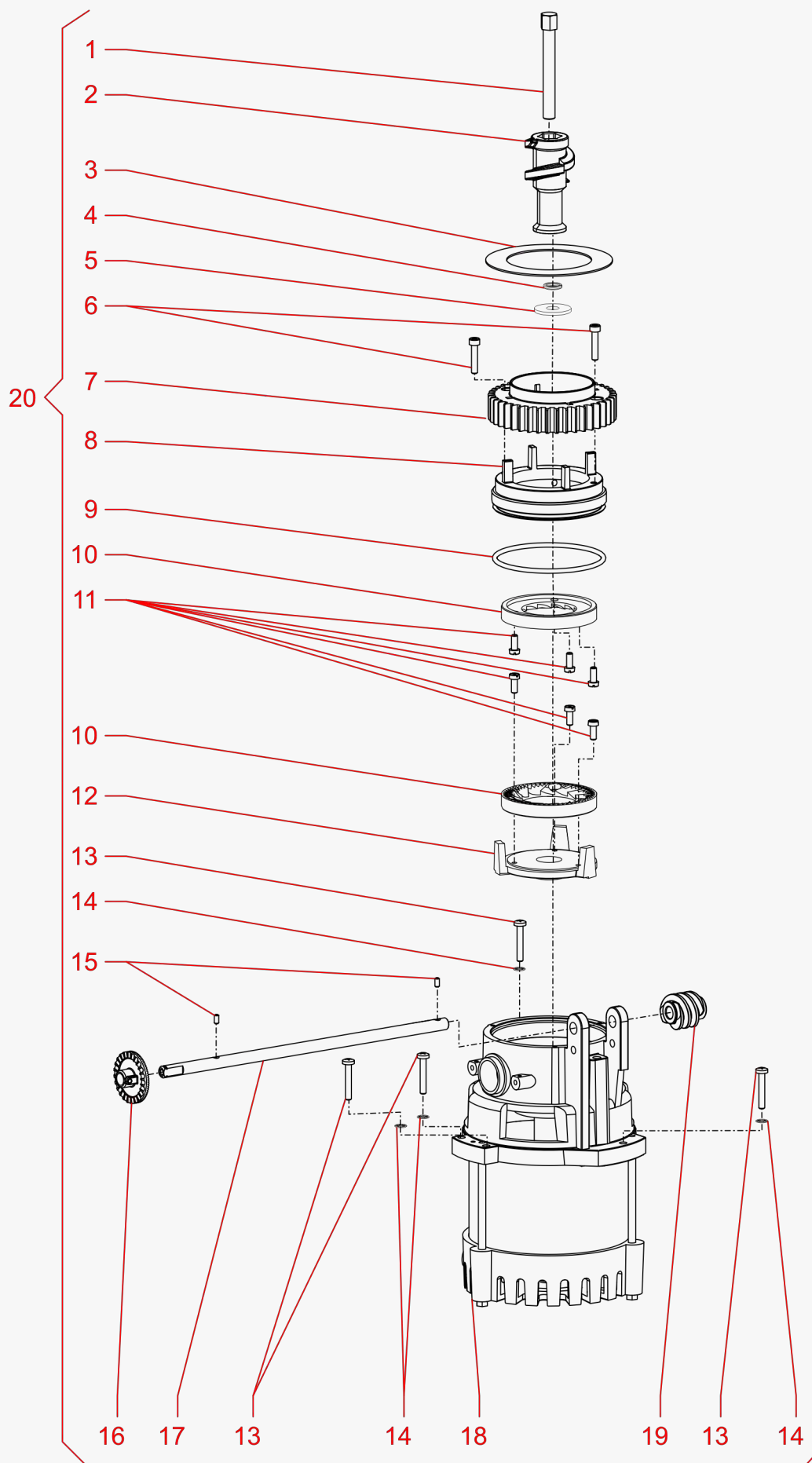
POS	REF	DENOMINACIÓN	DESCRIPTION	NOTES
1	04592800	TORNILLO 2,3x8 mm	DIN7981 3.9x13 mm SCREW	
2	04591700	TORNILLO DIN7985 M5x08 mm	DIN7985 M5x08 mm SCREW	
3	04596601	TORNILLO M4X12 mm	M4x12 mm SCREW	
4	05118400	TUERCA RAPIDA M4	M4 FAST NUT	
5	09109700	POMO MOLETEADO TORNILLO M5	M5 SCREW WITH KNURLING KNOB	
6	09104800	TUERCA FIJACIÓN INTERRUPTOR	MICROSWITCH FIXING NUT	
7	09000421	BLOQUEADOR	BLOCKER	
8	09000682	MUELLE	SPRING	
9	04592000	TORNILLO DIN7985 M4x25 mm	DIN7985 M4x25 mm SCREW	
10	09103000	TORNILLO DIN7981 3,9x13 mm	DIN7981 3,9x13 mm SCREW	
11	09103700	DISTANCIAL SOPORTE MOLINO	FRINDER SUPPORT SPACER	
12	09101700	BRIDA	CLAMP	
13	08559700	PRENSACABLE	CORD GRIP	
14	04548000	TORNILLO DIN 7985 M5x12 mm	DIN 7985 M5x12 SCREW	
15	09000036	TORNILLO DIN 7981 3,9x9,5 mm	DIN 7981 3.9x9.5 mm SCREW	
16	04127916	TUERCA DIN934 M8	DIN934 M8 NUT	
17	010432201	ETIQUETA MASA	MASS LAB	
18	04868100	ARANDELA DENTADA DIN 6798	DIN 6798 TOOTHED WASHER	
19	04127619	TUERCA DIN934 M4	DIN934 M4 NUT	
20	04408400	TORNILLO 3,1x10 mm	3.1x10 mm SCREW	
21	09000024	TORNILLO DIN912 M5x10 mm	DIN912 M5x10 SCREW	
22	05128202	ARANDELA DIN 7980	DIN 7980 WASHER	
23	04596601	CASQUILLO EJE REGULACIÓN MOLIDO	GRINDER REGULATION SHAFT BUSHING	
24	09109500	CHAPA PUENTE INTERRUPTOR	MICROSWITCH BRIDGE PLATE	
25	08507900	LENGÜETA ATORNILLADA	FIXING SUPPORT PLATE	
26	09000018	TORNILLO DIN 7985 M4x10 mm	DIN 7985 M4X10 mm SCREW	
27	09000058	SEPARADOR M4x5 mm	M4x5 mm SPACER	MOD. 115V/60HZ



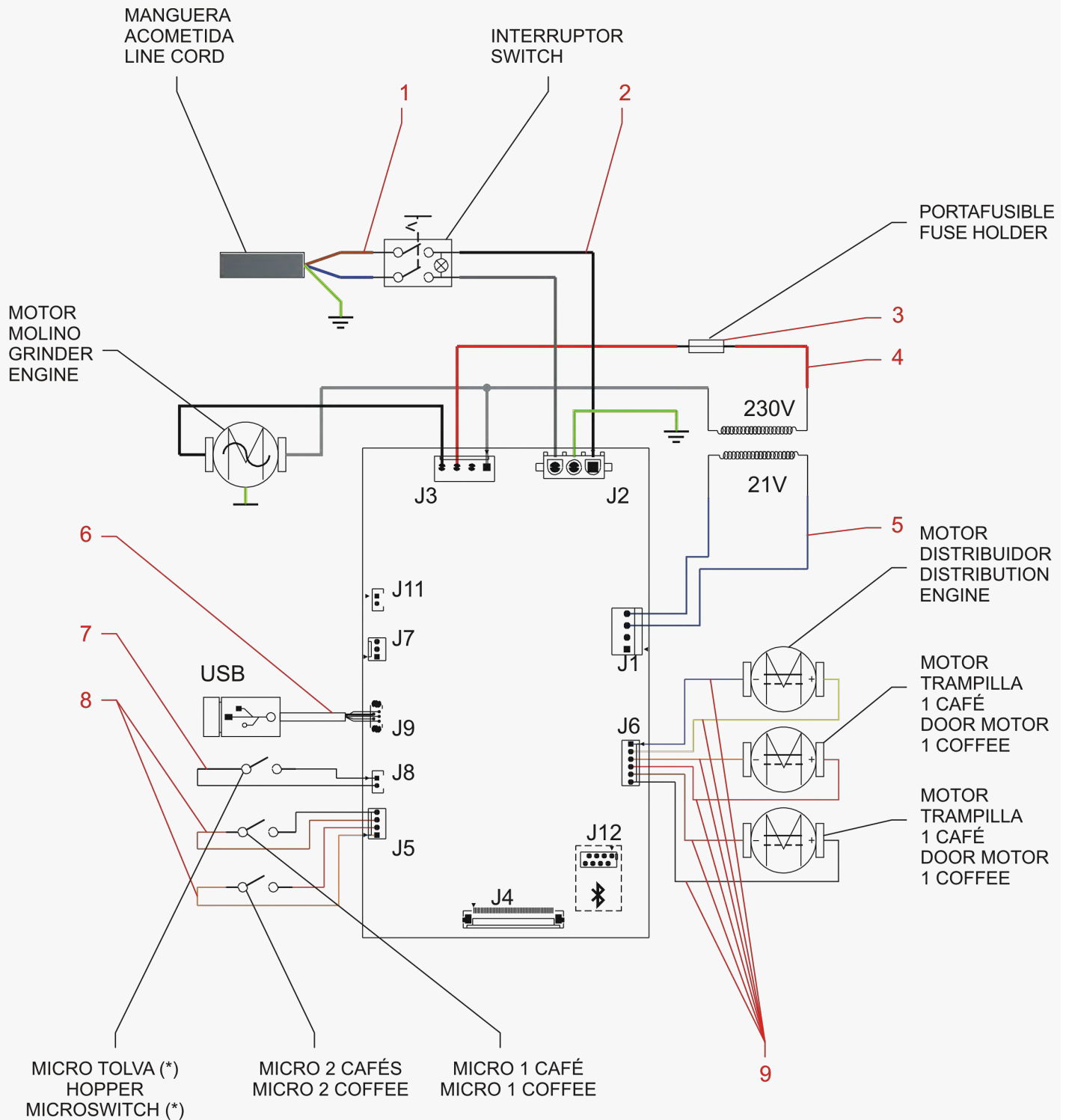
POS	REF	DENOMINACIÓN	DESCRIPTION	NOTES
1	09119200	TAPA TOLVA	HOPPER COVER	
2	09000052	TORNILLO M4x10	M4x10 SCREW	
3	09000424	MANDO CIERRE TOLVA	HOPPER CLOSER HANDLE	
4	09404210	EJE CIERRE TOLVA	HOPPER CLOSER SHAFT	
5	09104600	ANILLO DE RETENCIÓN	STOPPING RING	
6	09000631	PROTECTOR DE SEGURIDAD	SECURITY PROTECTION	
7	09104700	CIERRE TOLVA	HOPPER CLOSER	
8	04596601	TORNILLO M4x12	M4x12 SCREW	
9	09000566	TOLVA	HOPPER	
10	•	TUERCA REMACHABLE M5	M5 RIVET NUT	
11	09000790	CHAPA BLOQUEO TOLVA	HOPPER BLOCKING METAL SHEET	
12	09000036	TORN DIN7981 3.9x9.5 MM	DIN7981 3.9x9.5 MM SCREW	
13	09109400	FIJACIÓN DELANTERA TOLVA	FRONT HOPPER FIXATION	
14	04596601	TORNILLO M4x12	M4x12 SCREW	
15	09102100	ADAPTADOR PARA LATAS	ADAPTER FOR COFFEE TINS	
16	02161206	ARANDELA DIN 125 4.3x9x0.8 mm	4.3x9x0.8 DIN 125 WASHER	
17	05118400	TUERCA RÁPIDA M4	M4 FAST NUT	
18	09109800	PLANCHA FRENTE DESVIADOR	DIVERTER FRONT SUPPORT METAL SHEET	
19	04592101	TORNILLO AUTORROSCANTE 4.2x13	4.2x13 SELF-TAPPING SCREW	
20	09102200	DESVIADOR ADAPTADOR	ADAPTER DIVERTER	
21	09102400	PLANCHA DESVIADOR	DIVERTER SUPPORT METAL SHEET	
22	NT0929	KIT ADAPTADOR PARA LATAS	ADAPTER KIT FOR COFFEE TINS	
23	09116600	CJ. TOLVA	HOPPER ASSEMBLY	
24	09110600	RAMPA TOLVA	HOPPER RAMP	



POS	REF	DENOMINACIÓN	DESCRIPTION	NOTES
1	09000783	TAPA DISTRIBUIDOR CAFÉ	DISTRIBUTER COVER	
2	09000683	MUELLE TAPA DISTRIBUIDOR CAFÉ	DISTRIBUTER COVER SPRING	
3	09120000	TABIQUE ENTRADA DISTRIBUIDOR	DISTRIBUTER INLET WALL	
4	09000680	CUERPO DISTRIBUIDOR	DISTRIBUTER MAIN BODY	
5	09103200	PUERTA DISTRIBUIDORA	DISTRIBUTER DOOR	
6	09000538	CUERPO DOSIFICADOR	DOSING MAIN BODY	
7	09000302	CORREA TRANSMISIÓN	TRANSMISSION BELT	
8	09110900	TAPETA POLEA	ENGINE PULLEY COVER	
9	09110800	POLEA CONDUCTORA	DRIVING PULLEY	
10	09112300	CJ. MOTOR DISTRIBUIDOR	DISTRIBUTER ENGINE ASSY	
11	09000540	TAPA TRAMPILLAS	COFFEE TRAPDOOR COVER	
12	09103400	TRAMPILLA DESCARGA IZQUIERDA	LEFT DOOR	
13	09103300	TRAMPILLA DESCARGA DERECHA	RIGHT DOOR	
14	09000542	SOPORTE TRAMPILLAS	COFFEE TRAPDOORS SUPPORT	
15	05128202	ARANDELA GROWER Ø4	Ø4 GROWER WASHER	
16	09000024	TORNILLO ALLEN M5X10	M5X10 ALLEN SCREW	
17	09000539	ABRAZADERA SUJECCIÓN MOTORES	ENGINE SUBJECTION CLAMPS	
18	09105900	CJ. DISTRIBUIDOR	GRINDER DISTRIBUTER ASSY	
19	09001131	CJ. MOTOR	ENGINE ASSY	
20	09112400	CJ. MOTOR TRAMPILLA 2 CAFÉS	DOUBLE DOSE COFFEE TRAPDOOR ENGINE ASSY	
22	09112500	CJ. MOTOR TRAMPILLA 1 CAFÉ	SIMPLE DOSE COFFEE TRAPDOOR ENGINE ASSY	
24	09104200	CJ. DOSIFICADOR	GRINDER DOSING ASSY	
25	09000947	CJ. TRAMPILLAS	COFFEE TRAPDOOR ASSY	



POS	REF	DENOMINACIÓN	DESCRIPTION	NOTES
1	09103900	EJE ESPIRAL ARRASTRE	DRAG SPIRAL SHAFT	
2	08660100	ESPIRAL DE ARRASTRE	DRAG SPIRAL	
3	09111800	JUNTA SILICONA CORONA	TOOTHED CROWN SILICONE GASKET	
4	09000070	ARANDELA GROWER DIN 7980	DIN 7980 GROWER WASHER	
5	09000084	ARANDELA DIN9021	DIN9021 WASHER	
6	09000030	TORNILLO ALLEN DIN 912 M4	DIN 912 M4 ALLEN SCREW	
7	09111100	CORONA REGULACIÓN MOLINO	REGULATION TOOTHED CROWN	
8	09000709	PORTAMUELAS SUPERIOR	UPPER GRINDER HOLDER	
9	09000417	JUNTA TÓRICA 70x3 mm NBR	NBR 70X3 mm O-RING	
10	09000298	JUEGO FRESAS (2UNIDADES)	DITTING GRINDERS SET (2 UNITS)	
11	04408600	TORNILLO DIN84 M4X10 mm	DIN84 M4x10 mm SCREW	
12	09000708	PORTAMUELAS INFERIOR	LOWER GRINDER HOLDER	
13	04592000	TORNILLO D7985 M4x25 mm	D7985 M4x25 mm SCREW	
14	04868100	ARANDELA DENTADA DIN 6798-J M4	DIN 6798-J M4 TOOTHED WASHER	
15	05198100	ESPARRAGO DIN913 M3x06 mm	DIN 913 M3x6 mm PIN	
16	09419500	DISCO REGULACIÓN MOLTURA	MILLING ADJUSTER DISK	
17	09419130	EJE REGULACIÓN MOLIDO	MILLING ADJUST SHAFT	
18	09001048	MOTOR 230 V 50/60 Hz	230 V 50/60 HZ ENGINE	
18	09001050	MOTOR 115 V 60 Hz	115 V 60 HZ ENGINE	
19	09419200	SINFÍN REGULACIÓN MOLIDO	MILLING ADJUSTER WORM DRIVE	
20	09119800	CJ. MOTOR	ENGINE ASSY	MOD. 220-230V 50/60Hz
20	09111710	CJ. MOTOR MOLINO 115V/60 Hz	ENGINE ASSY	MOD. 115V/60 Hz



POS	REF	DENOMINACIÓN	DESCRIPTION	NOTES
1	09000262	CABLE ACOMETIDA	LINE CORD	MOD. 220-230V 50/60Hz
1	09001233	CABLE ACOMETIDA	115V LINE CORD	MOD. 115V 60Hz
2	09001214	CABLE INTERRUPTOR ALIMENTACIÓN 230V	230V MAIN SWITCH CABLE	
2	09106500	CABLE INTERRUPTOR ALIMENTACIÓN 115 V	115 V MAIN SWITCH CABLE	
3	08671800	PORTAFUSIBLE AÉREO 230 V	230 V AERIAL FUSE HOLDER	
3	08671900	PORTAFUSIBLE AÉREO 115V	115V AERIAL FUSE HOLDER	
4	09108900	CABLE POTENCIA INLET	TRANSFORMER CORD	
5	09108900	CABLE TRANSFORMADOR	TRANSFORMER CORD	
6	09108500	CABLE USB	USB CORD	
7	09001218	CABLE MICROSWITCHES	MICROSWITCHES CABLE	
8	09001217	CABLE MOTORES	ENGINE CORD	
9	09105500	CABLE MASA CARROCERÍA	GROUND CONNECTION CABLE	

El Constructor se reserva el derecho de modificar, sin previo aviso, las características de los aparatos presentados en esta publicación; además declina toda responsabilidad por las eventuales inexactitudes imputables a errores de imprenta y/o transcripción de contenidos en la misma.

Las introducciones, los dibujos, las tablas y las informaciones en general contenidos en este fascículo, son de tipo reservado y no se pueden reproducir completamente o en parte, ni comunicar a terceros sin la autorización escrita del Fabricante, el cual tiene la propiedad exclusiva.

The manufacturer reserves the right to modify, without prior notice, the characteristics of the equipment described in this publication; and further declines to accept any responsibility for any inaccuracies contained in this publication which can be ascribed to printing and/or transcription errors.

All instructions, drawings, tables and information contained in this publication are confidential and can neither be reproduced, completely or in part, nor be transmitted to third parties without the written permit of the Manufacturer, who has the sole ownership.

EDICIÓN/EDITION: dic.-21

APROBADO POR/APPROVED BY:

El Responsable



QUALITY ESPRESSO S.A.U.

C/ Motors, 1 - 9 • 08040. Barcelona, Spain

T +34 93 223 12 00

Export T +34 93 394 63 05

@ info@qualityespresso.net

www.qualityespresso.net



QUALITY ESPRESSO

Capture the Essence

La empresa se reserva el derecho a modificar el contenido de este despiece sin previo aviso.

The manufacturer reserves the right to modify the content of this spare parts list without notice.