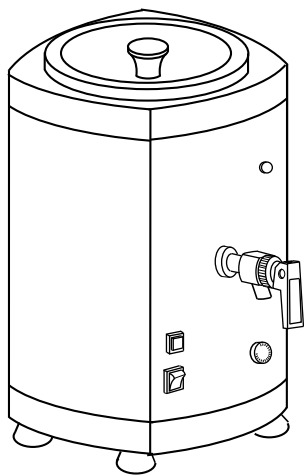
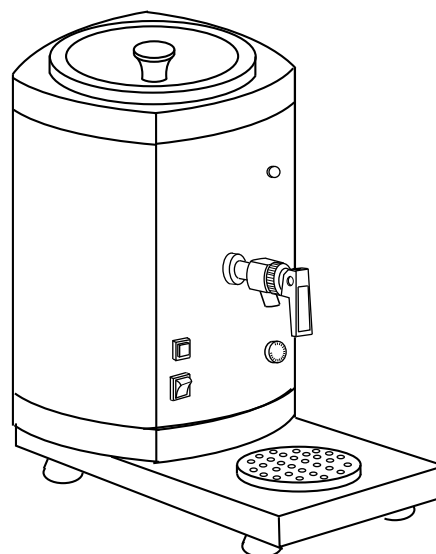


# DESPIECE / SPARE PARTS

## TERMO MILK WARMER



Termo sin base  
Without base warmer



Termo con base  
With base warmer



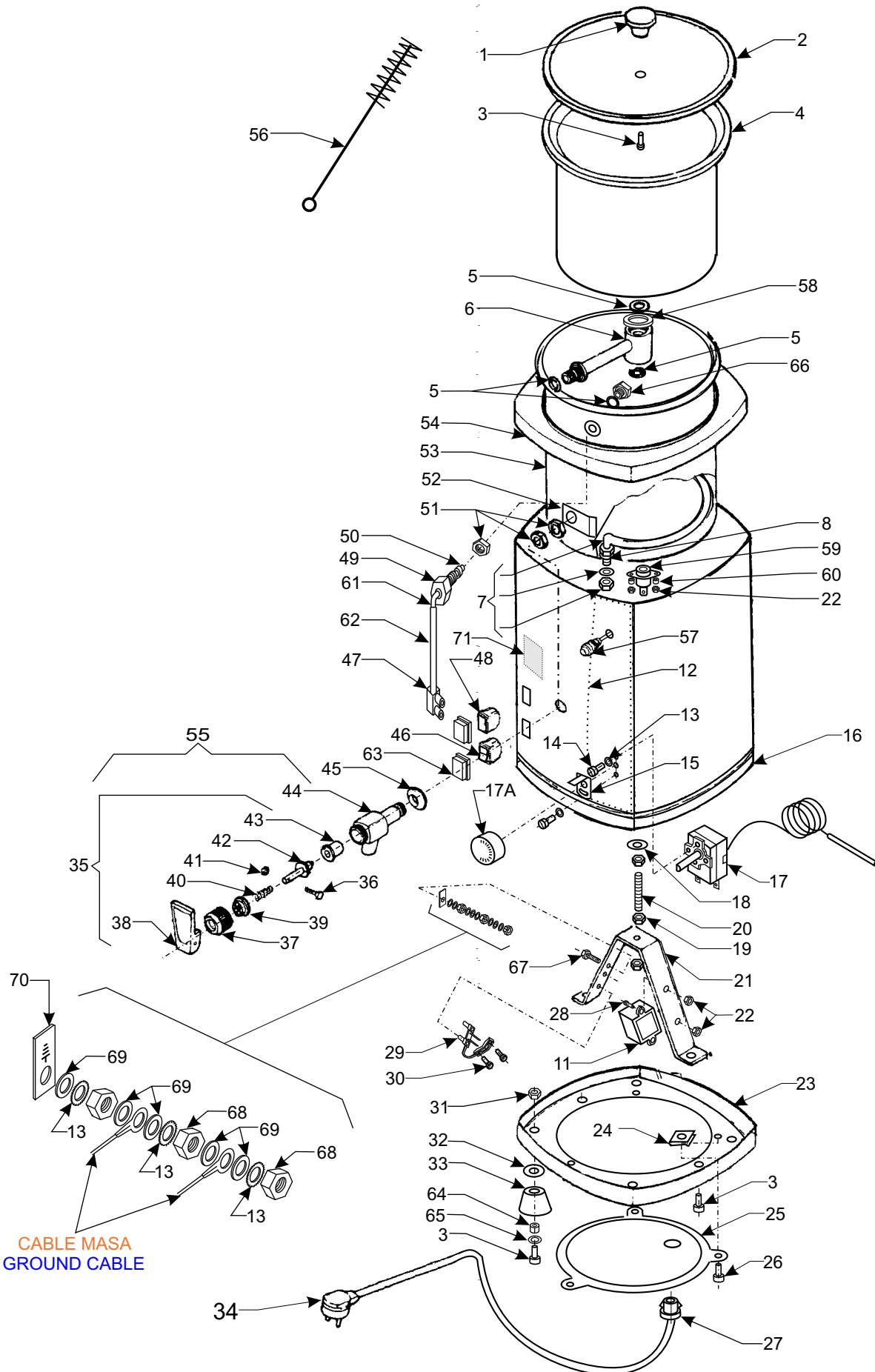
**QUALITY ESPRESSO**  
Capture the Essence





**PAG. 2, - 3,      TERMO SIN BASE**  
**WITHOUT BASE WARMER**

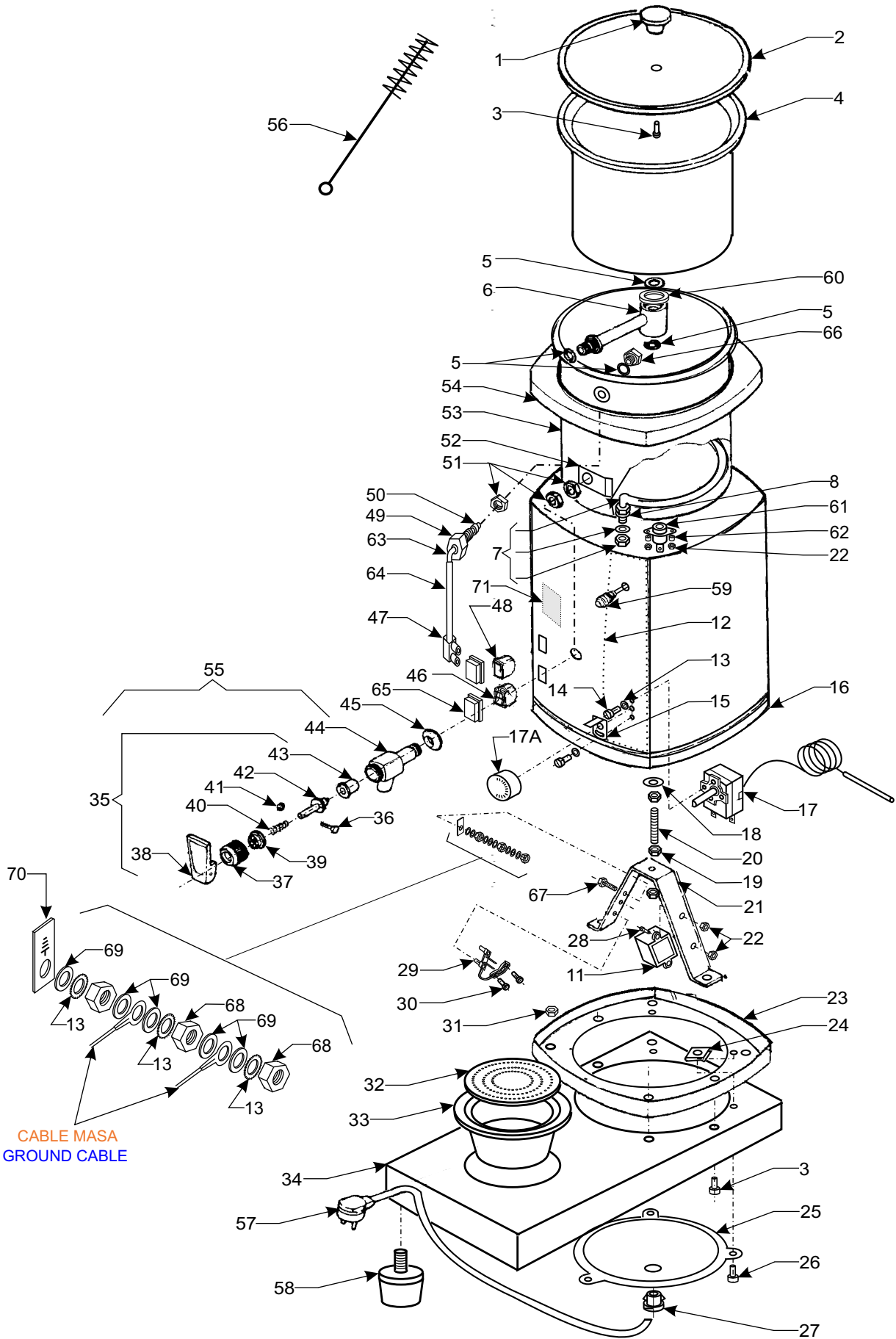
**PAG. 4, - 5      TERMO CON BASE**  
**WITH BASE WARMER**



CABLE MASA  
GROUND CABLE



POS.	DENOMINACION	DESCRIPTION	REF. 230 V.	REF. 115 V.
1	Pomo tapa	Lid knob	2523/030111	2523/030111
2	Tapa termo	Milk warmer lid	2524/030102	2524/030102
3	Tornillo M.5 x 10	Screw M.5 x 10	04548000	04548000
4	Deposito leche	Milk deposit	2524/021106	2524/021106
5	Junta tórica	O – ring	1012/150107	1012/150107
6	Cj. Sujeción deposito	Deposit Fastening	2524/021103	2524/021103
7	Resistencia 1300 W.	Resistance 1300 W.	2524/061101	2524/061201
8	Junta	Gasket	01668300	01668300
11	Circuito nivel	Level circuit	08241800	08241810
12	Adhesivo termo	Milk warmer sticker	08513500	08513500
13	Arandela dentada Ø 4	Washer Ø 4	04318101	04318101
14	Tornillo C/Cil. M. 4 x 6	Screw M. 4 x 6	0011/030118	0011/030118
15	Tope termostato	Thermostat stop	08250508	08250508
16	Envolvente termo	Milk warmer body	2524/031101	2524/031101
17	Cj. termostato	Thermostat assembly	07582802	07582802
17A	Mando termostato termo	“ knob	08505300	08505300
18	Arandela Ø 8,4 x 24	Washer Ø 8,4 x 24	04314810	04314810
19	Tuerca M. 8 inox.	Nut M. 8 inox.	0611/010105	0611/010105
20	Esparrago M. 8	Screw M. 8	2524/020104	2524/020104
21	Soporte deposito	Deposit support	2524/020101	2524/020101
22	Tuerca M. 3	Nut M. 3	04527503	04527503
23	Tapa inferior	Lower lid	2523/030104	2523/030104
24	Tuerca Mikalor 21	Mikalor 21 nut	05187604	05187604
25	Tapa base	Base lid	2523/030104A	2523/030104A
26	Tornillo	Screw	04592101	04592101
27	Pasacable	Protective rubber washer	08144503	08144503
28	Tornillo C/cil. M. 3 x 10	Screw M. 3 x 10	04133914	04133914
29	Brida cable	Cable flange	07832405	07832405
30	Tornillo autorroscante 3,5 x 19	Screw 3,5 x 19	04789715	04789715
31	Tuerca M. 5	Nut M. 5	04527701	04527701
32	Arandela	Washer	05208400	05208400
33	Pié de goma	Machine foot	2600/010133	2600/010133
34	Cable red	Cable red	2600/010161	07847601
35	Conjunto cierre	Closure assembly	2523/040300	2523/040300
36	Tornillo allen M. 4 x 25	Screw M. 4 x 25	0005/010617	0005/010617
37	Cabeza grifo	Tap head	2523/040105	2523/040105
38	Mango grifo	Tap handle	0005/010613	0005/010613
39	Tapón guía	Squarew pin cap	2523/040104	2523/040104
40	Muelle distribuidor	Spring distributor	1018/110104	1018/110104
41	Tuerca M. 4	Nut M. 4	0005/010618	0005/010618
42	Eje grifo	Tap rod	2523/040103	2523/040103
43	Junta grifo	Tap o-ring	2523/040102	2523/040102
44	Cuerpo grifo	Tap body	2523/040101	2523/040101
45	Ovalillo	Gasket	2523/030112	2523/030112
46	Interruptor 230 V.	Switch 230 V.	07967020	07967020
47	Regleta	Conexión cable	07389604	07389604
48	Piloto	Lamp	08236705	08236705
49	Racord apriete	Compression fitting	0441/090816D	0441/090816D
50	Casquillo estrangulador	Throttle cap	0441/091816B	0441/091816B
51	Tuerca M.16 x 1	Nut M. 16 x 1	2523/040107	2523/040107
52	Soporte bulbo termostato	Thermostat support	08236903	08236903
53	Deposito agua	Water deposit	2524/021102	2524/021102
54	Tapa superior	Upper lid	2523/030108	2523/030108
55	Conj. grifo	Tap assembly	2523/040100	2523/040100
56	Cepillo limpieza grifo	Tap cleaning plane	2523/100101	2523/100101
57	Cj. Led nivel	Level led	08241900	08241900
58	Arandela PTF Ø 23 x 30 x 2,5	Washer PTF Ø 23 x 30 x 2,5	08294400	08294400
59	Termostato seguridad	Thermostat	08291300	-
60	Separador termostato	Hx. Hd. Screw thermostat	08291900	-
61	Sonda	Sensor	08241705	08241705
62	Funda PVC 0,185	Case PVC 0,185	67615610130	67615610130
63	Funda protección Int./piloto	Int./Lamp protector case	08291800	08291800
64	Distancial pies	Foot distance	08234601	08234601
65	Arandela dentada Ø 5	Washer Ø 5	07568603	07568603
66	Soporte sonda	Sensor support	08320500	08320500
67	Tornillo c/exag. M.4 x 30	Screw	04101217	04101217
68	Tuerca M.4	Nut M.4	04127619	04127619
69	Arandela	Washer	07410319	07410319
70	Etiqueta masa	Ground connection label	10432201	10432201
71	Etiqueta termo “Atención/caution”	Milk warmer sticker “Atención/caution”	08683200	08683200
	General cable	General cable	08236800	08236810





POS.	DENOMINACION	DESCRIPTION	REF. 230V.	REF. 115V.
1	Pomo tapa	Lid knob	2523/030111	2523/030111
2	Tapa termo	Milk warmer lid	2524/030102	2524/030102
3	Tornillo M.5 x 10	Screw M.5 x 10	04548000	04548000
4	Deposito leche	Milk deposit	2524/021106	2524/021106
5	Junta tórica	O – ring	1012/150107	1012/150107
6	Cj. Sujeción deposito	Deposit Fastening	2524/021103	2524/021103
7	Resistencia 1300 W.	Resistance 1300 W.	2524/061101	2524/061201
8	Junta	Gasket	01668300	01668300
11	Circuito nivel	Level circuit	08241800	08241810
12	Adhesivo termo	Milk warmer sticker	08513500	08513500
13	Arandela dentada Ø 4	Washer Ø 4	04318101	04318101
14	Tornillo C/Cil. M. 4 x 6	Screw M. 4 x 6	0011/030118	0011/030118
15	Tope termostato	Thermostat stop	08250508	08250508
16	Envolvente termo	Milk warmer body	2524/031101	2524/031101
17	Cj. termostato	Thermostat assembly	07582802	07582802
17A	Mando termostato termo	“ knob	08505300	08505300
18	Arandela Ø 8,4 x 24	Washer Ø 8,4 x 24	04314810	04314810
19	Tuerca M. 8 inox.	Nut M. 8 inox.	0611/010105	0611/010105
20	Esparrago M. 8	Screw M. 8	2524/020104	2524/020104
21	Soporte deposito	Deposit support	2524/020101	2524/020101
22	Tuerca M. 3	Nut M. 3	04527503	04527503
23	Tapa inferior	Lower lid	2523/030104	2523/030104
24	Tuerca Mikalor 21	Mikalor 21 nut	05187604	05187604
25	Tapa base	Base lid	2523/030104A	2523/030104A
26	Tornillo	Screw	04592101	04592101
27	Pasacable	Protective rubber washer	08144503	08144503
28	Tornillo C/cil. M. 3 x 10	Screw M. 3 x 10	04133914	04133914
29	Brida cable	Cable flange	07832405	07832405
30	Tornillo autorroscante 3,5 x 19	Screw 3,5 x 19	04789715	04789715
31	Tuerca M. 5	Nut M. 5	04527701	04527701
32	Escurreidor	Dray tray	0341/030108	0341/030108
33	Cubeta desagüe	Drain cup	0341/030107A	0341/030107A
34	Base termo	Milk warmer base	2523/031101	2523/031101
35	Conjunto cierre	Closure assembly	2523/040300	2523/040300
36	Tornillo allen M. 4 x 25	Screw M. 4 x 25	2523/010617	2523/010617
37	Cabeza grifo	Tap head	2523/040105	2523/040105
38	Mango grifo	Tap handle	0005/010613	0005/010613
39	Tapón guía	Squarew pin cap	2523/040104	2523/040104
40	Muelle distribuidor	Spring distributor	1018/110104	1018/110104
41	Tuerca M. 4 de seguridad	Nut M. 4	0005/010618	0005/010618
42	Eje grifo	Tap rod	2523/040103	2523/040103
43	Junta grifo	Tap o-ring	2523/040102	2523/040102
44	Cuerpo grifo	Tap body	2523/040101	2523/040101
45	Ovalillo	Gasket	2523/030112	2523/030112
46	Interruptor 220 V.	Switch 220 V.	07967020	07967020
47	Regleta	Conexion cable	07389604	07389604
48	Piloto	Lamp	08236705	08236705
49	Racord apriete	Compression fitting	0441/090816D	0441/090816D
50	Casquillo estrangulador	Throttle cap	0441/091816B	0441/091816B
51	Tuerca M.16 x 1	Nut M. 16 x 1	2523/040107	2523/040107
52	Soporte bulbo termostato	Thermostat support	08236903	08236903
53	Deposito agua	Water deposit	2524/021102	2524/021102
54	Tapa superior	Upper lid	2523/030108	2523/030108
55	Conj. grifo	Tap assembly	2523/040100	2523/040100
56	Cepillo limpieza grifo	Tap cleaning plane	2523/100101	2523/100101
57	Cable red	Cable red	2600/010161	07847601
58	Pie	Machine foot	07468002	07468002
59	Cj. Led nivel	Level led	08241903	08241903
60	Arandela PTF Ø 23 x 30 x 2,5	Washer PTF Ø 23 x 30 x 2,5	08294400	08294400
61	Termostato seguridad	Thermostat	08291300	-
62	Separador termostato	Hx. Hd. Screw thermostat	08291900	-
63	Sonda	Sensor	08241705	08241705
64	Funda PVC 0,185	Case PVC 0,185	67615610130	67615610130
65	Funda protección Int./piloto	Int./Lamp protector case	08291800	08291800
66	Soporte sonda	Sensor support	08320500	08320500
67	Tornillo c/exag. M.4 x 30	Screw	04101217	04101217
68	Tuerca M.4	Nut M.4	04127619	04127619
69	Arandela	Washer	07410319	07410319
70	Etiqueta masa	Ground connection label	10432201	10432201
71	Etiqueta termo atención/caution”	“Atención/caution” sticker	08683200	08683200
	General cable	General cable	08236800	08236810