

DESPIECE SPARE PARTS

Palanca Lever



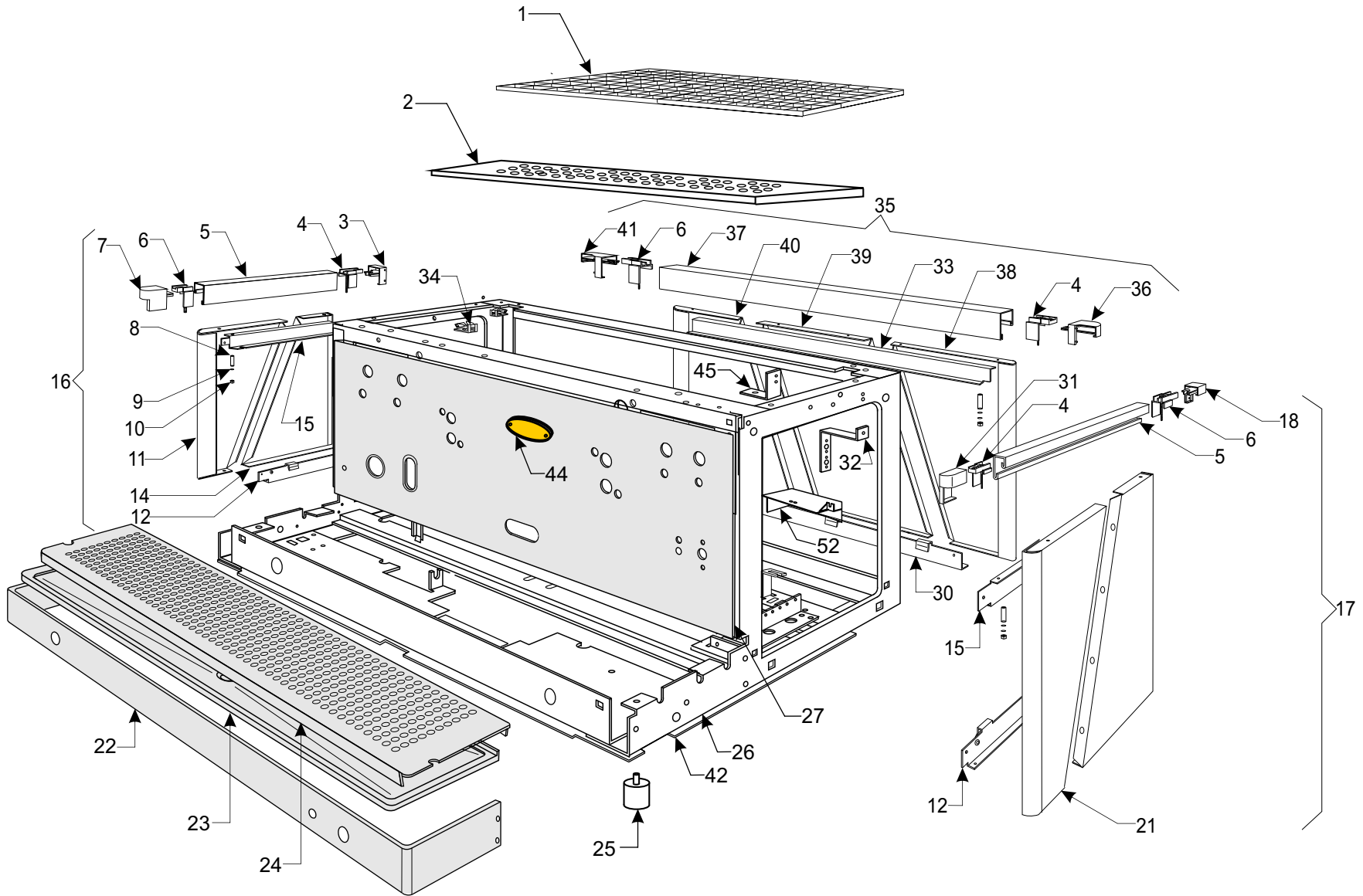
QUALITY ESPRESSO
Capture the Essence

La empresa se reserva el derecho a modificar el contenido de este despiece sin previo aviso.
The manufacturer reserves the right to modify the content of this spare parts list without notice

09/2017

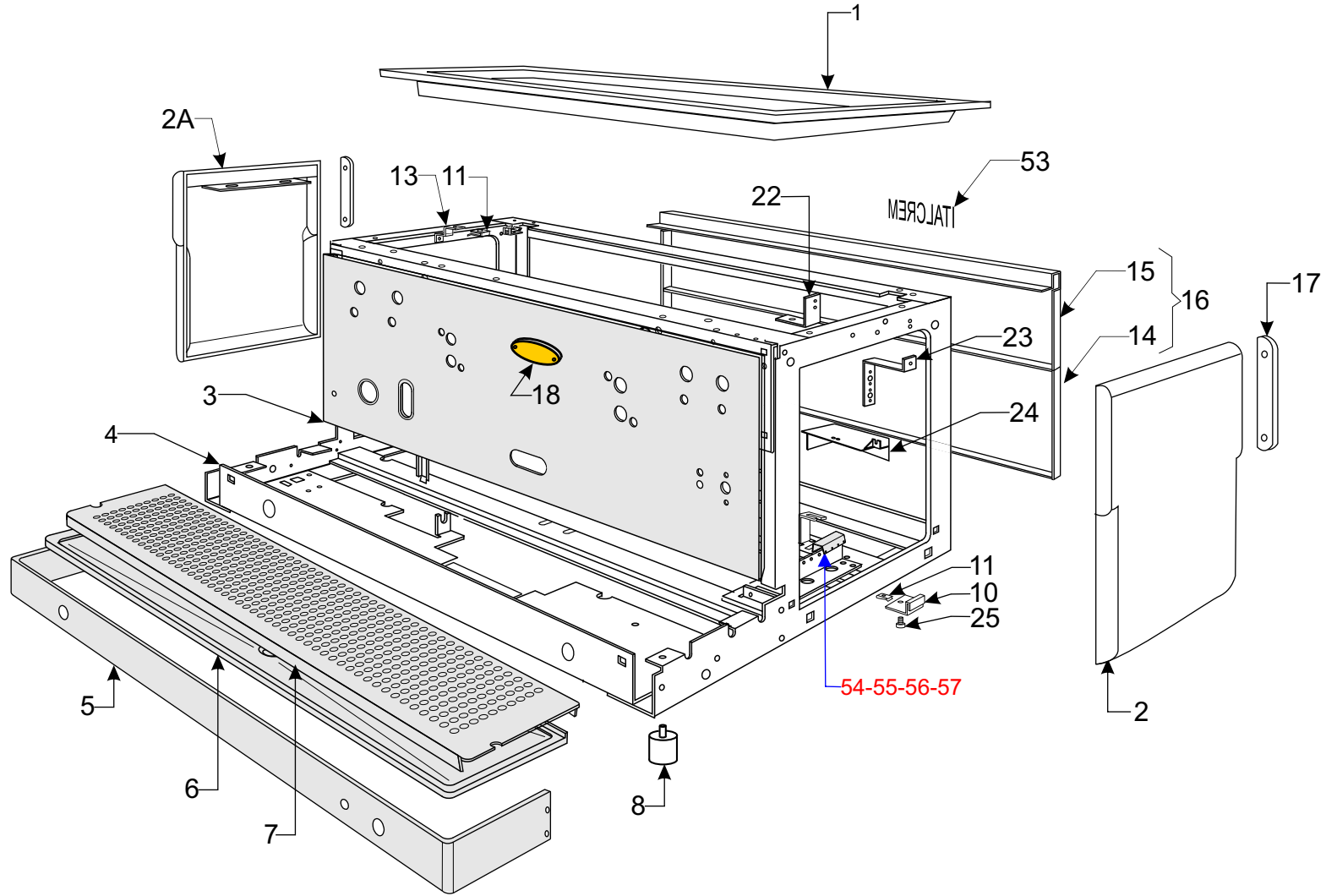


PAG. 2, 3	CARROC. Y COMPL. PALANCA ARIETE BODY WORK & COMPL. LEVER ARIETE
PAG. 4, 5	CARROC. Y COMPL. PALANCA STANDARD BODY WORK & COMPL. LEVER STANDARD
PAG. 6, 7	CARROC. Y COMPL. PALANCA OTTIMA BODY WORK & COMPL. LEVER OTTIMA
PAG. 8, 9	SISTEMA HIDRAULICO HYDRAULIC SYSTEM
PAG. 10, 11, 12	CALDERA Y RACORDERIA BOILER & ACCESSORIES
PAG. 13, 14	GRIFOS SERVICIO AGUA Y VAPOR HOT WATER & STEAM TAPS
PAG. 15, 16	COMPLEMENTOS ELECTRICOS ELECTRIC – PARTS
PAG. 17, 18	GRUPO PALANCA LEVER GROUP
PAG. 19, 20	ACCESORIOS ACCESSORIES
PAG. 21, 22	KIT GAS





POS	DENOMINACION	DESCRIPTION	2GR.	2GR	3GR.	4GR.
1	Rejillas 266 x 414,5 mm.	Top cup warmer		1(08449500)	1(08449500)	2(08449500)
1	Rejillas 266 x 68 mm.	" "		1(08449700)		1(08449700)
1	Rejillas 266 x 398 mm.	" "			1(08449800)	
2	Bandeja apoyatazas	Upper tray		08214900	08215006	08215105
3	Cantoneira posterior	Upper back (Left)	08112900			
4	Guia fijación perfil	Fastening	08099500			
5	Perfil superior	Upper perfile	08108600			
6	Guía Fijación perfil izq.	Fastening	08151003			
7	Cantoneira anterior izq.	Upper left cup bar	08112716			
8	Distanciador	Hx.Hd. screw	08095600			
9	Arandela	Washer	02161206			
10	Tuerca	Nut	04127619			
11	Modulo anterior izq.	Upper left modulus	08170508			
12	Tirante inferior lateral	Profile lower lateral	08167603			
14	Modulo posterior izq.	Left back modulus	08172314			
15	Tirante superior lateral	Profile upper lateral	08167702			
16	Conjunto lateral izq.	Left lateral complet	08170318			
17	Conjunto lateral der.	Right lateral complet	08170219			
18	Cantoneira posterior	Upper back (Right)	08112800			
20	Modulo posterior der.	Right back modulus	08169013			
21	Modulo anterior der.	Upper right modulus	08170409			
22	Faja chasis S/ taladros	Front lower prof. with-gas / Tap		08351700	08351800	08351900
22	Faja chasis C/ Gas	Front lower profile without-Gas		08101400	08101500	08101600
22	Faja chasis C/ gas S/ grifo	" " " " with -tap		08101420		
23	Bandeja desagüe	Drain tray		08429200	08429300	08429400
24	Sobrebandeja	Upper tray		08444500	08444600	08444700
25	Pie de apoyo	Machine foot	07468002			
26	Chasis standard	Chassis standard		08300100	08300200	08300300
27	Panel frontal	Front profile		08446900	08447000	08447100
30	Tirante inferior	Profile lower		08167801	08170003	08170102
31	Cantoneira anterior der.	Upper right cup bar	08126717			
32	Soporte termostato	Termostat sopport	08196510			
33	Tirante superior	Profile upper		08167900	08169807	08169906
34	Tuerca enjaulada M.4	Nut	05118500			
35	Cj. Carroceria posterior	Back body work		08169203	08169302	08169401
36	Cantoneira posterior der.	Upper back (Right)	08113000			
37	Perfil superior	Profile upper		08108700	08108800	08108900
38	Modulo posterior der.	Right back modulus		08168205	08169609	08169708
39	Modulo posterior central	Central back modulus	08168114			
40	Modulo posterior izq.	Left back modulus	08168007			
41	Cantoneira posterior izq.	Upper back (Left)	08113100			
42	Tapa infer. chasis (china)	Protector base (chinese)		08606600		
44	Escudo F	Anagram F	08217101			
45	Soporte presostato	Pressure switch sopport	08320310			
52	Tapa interruptor	Switch protection plate	08310300			

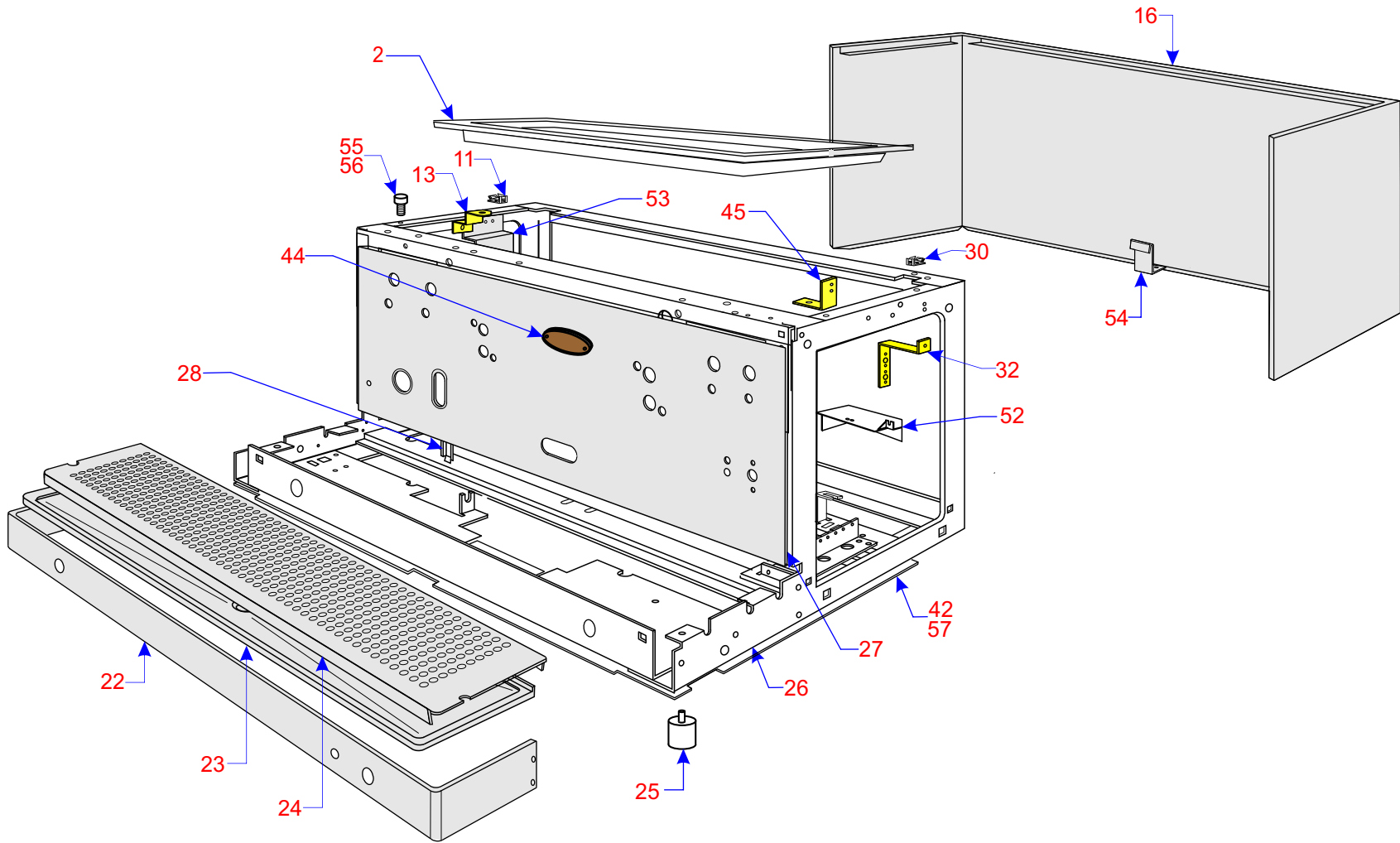




POS	DENOMINACION	DESCRIPTION	2-3-4 GR.	2GR.	3GR.	4GR.
1	Bandeja superior	Upper tray		08213605	08213704	08213803
2	Lateral derecho (G -V) *Plata	Lateral Right (G -V) * silver	08216608			
2	“ “ (I) * Gris	“ “ (I) * Gray	08216616			
2	Lateral derecho (I) * Azul	Lateral Right (I) * Azul	08216620			
2A	“ izquierdo (G -V) * Plata	“ Left (G -V) * Silver	08216707			
2A	“ “ (I) * Gris	“ “ (I) * Gray	08216715			
2A	Lateral derecho (I) * Azul	Lateral Left (I) *Azul	08216720			
2A	Lateral izq. / der. (M) * Azul	Lateral Right/Left (M) * Blue	08216301			
2A	“ “ “ (M) * Roja	“ “ “ (M) * Red	08282204			
3	Panel frontal	Panel		08446900	08447000	08447100
4	Cj. chasis	Chassis		08300100	08300200	08300300
5	Faja chasis con gas Inox.*	Chassis Seych without-gas Inox.*		08101400	08101500	08101600
5	“ “ “ nivel elec	“ “ “ valve level		08101420		
5	“ “ “ Roja*	“ “ “ “ Red *		08282303	08282402	08282501
5	“ “ sin gas Inox.*	“ “ with-gas Inox.*		08351700	08351800	
5	“ “ “ Roja*	“ “ “ “ Red*		08269706	08269805	
6	Bandeja desagüe	Dray tray		08429200	08429300	08429400
7	Sobre bandeja	Upper tray		08444500	08444600	08444700
8	Pié máquina	Machine foot	07468002			
10	Tope inferior	Fixing nut	08213902			
11	Tuerca M. 5	Nut	05118500			
13	Soporte bandeja superior		08212003			
14	Plancha trasera infer. (G-I-V) *	Lewer rear plate (G-I-V) *		08214108	08214207	08214306
15	“ “ super. (G-V) *	Upper “ “ (G-V) *		08214504	08214603	08214702
15	Plancha trasera super. (I)	Upper rear plate (I) *		08376100	08376200	08376300
16	Plancha trasera (M) * Inox.	Rear plate (M) * Inox.		08213407	08218802	08218901
16	“ “ (M) * Roja	“ “ (M) * Red		08444300	08682400	08682500
17	Supl. Lat. solo versión (G-V) *	Lateral support side (G-V)*	0631/030105			
17	Supl. Lat. “ “ (I) azul	Lateral support side (I) blue	08373400			
18	Escudo (G) *	Anagram (G) *	08217002			
18	“ (V) *	“ (V) *	08222805			
18	“ (I) *	“ (I) *	08217200			
18	“ (M) *	“ (M) *	08216905			
22	Soporte presostato	Pressure switch support	08220300			
23	Soporte termostato	Thermostat support	08196510			
24	Tapa interruptor	Switch protection plate	08310300			
25	Tornillo	Screw	04591800			
53	Logo italcrem	Italcrem Sticker	08380700			
54	Tuerca rápida	Nut	05118400			
55	Soporte regleta	Terminal support	08559100			
56	Tornillo M.4 x 8	Screw M.4 x 8	04591500			
57	Tornillo M.4 x 25	Screw M.4 x 25	04592000			

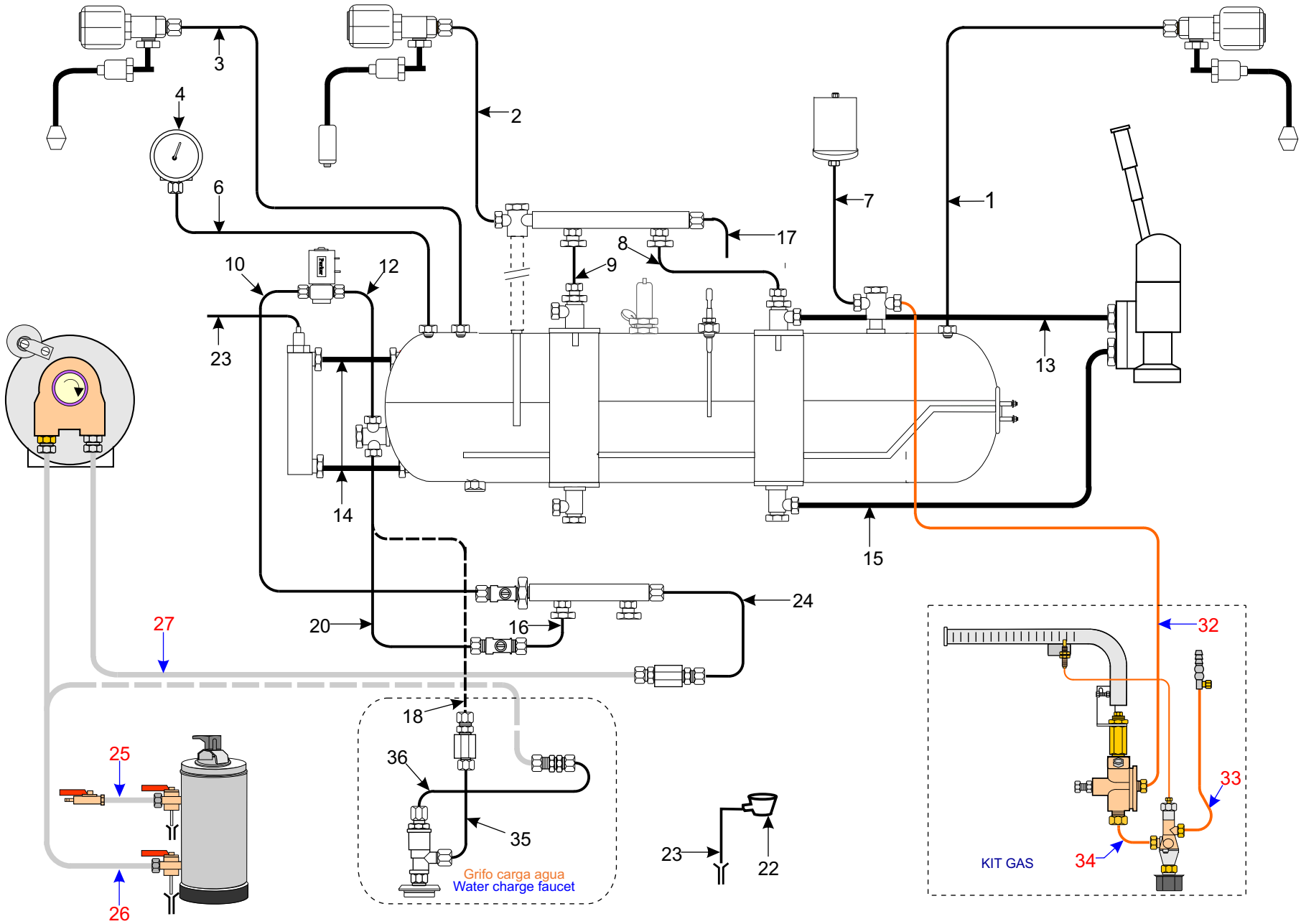
(*) Especificar marca

(*) Model specific



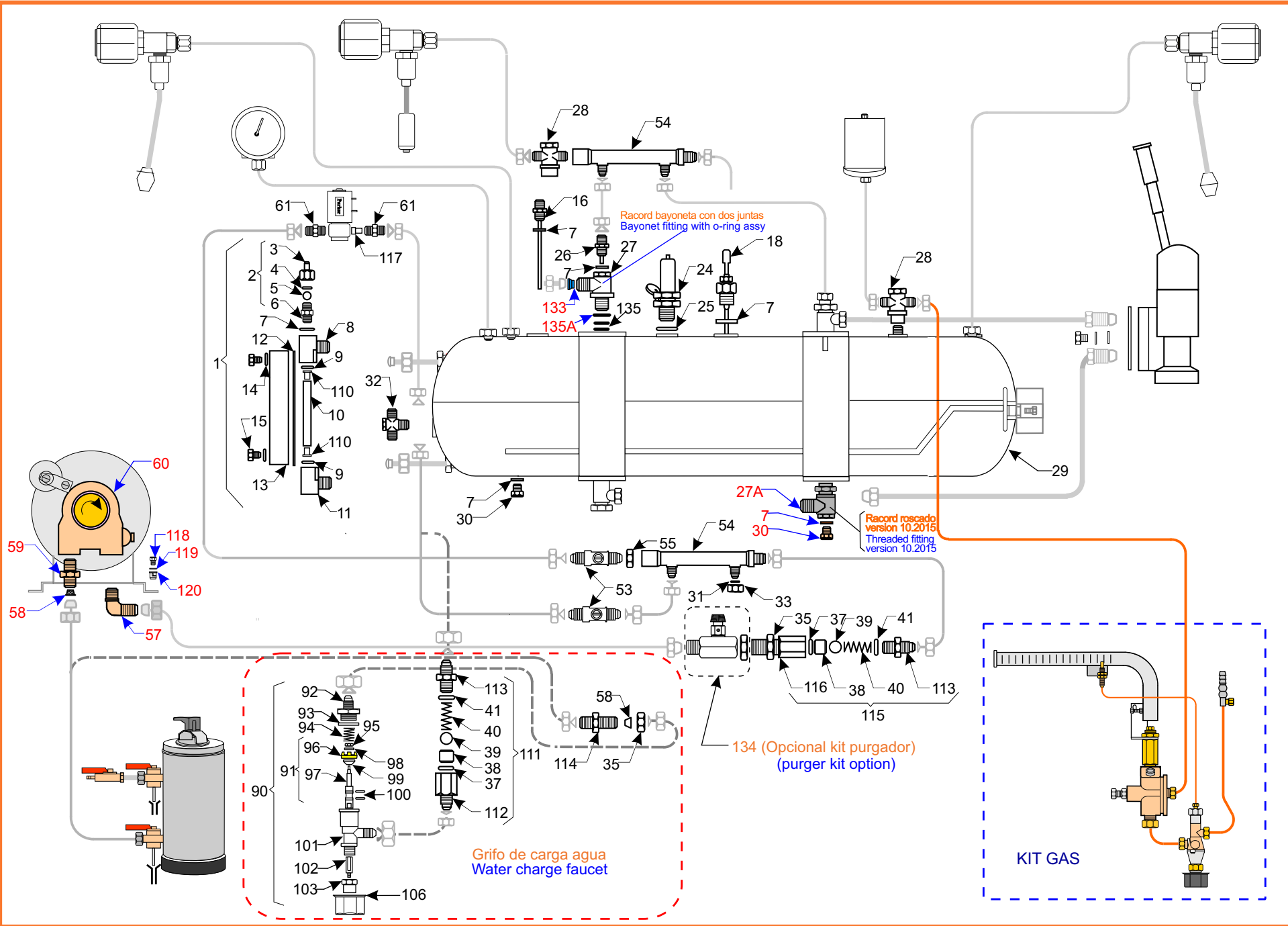


POS	DENOMINACION	2Gr.	3Gr.	DESCRIPTION
2	Bandeja apoyatazas	08213600	08213700	Upper tray
11	Tuerca enjaulada M.4	05118400	05118400	Nut
13	Soporte bandeja	08212003	08212003	Support tray
16	Carrocería	08602110	08602210	Body work
22	Faja chasis C/ Gas C/ agua manual	08101400	08101500	Front lower prof. without-gas manual filling
22	Faja chasis C/ Gas	08101420		Front lower profile without-Gas
	“ “ S/ Gas	08351700	08351800	“ “ “ with-Gas
23	Bandeja desagüe	08429200	08429300	Drain tray
24	Sobrebandeja	08444500	08444600	Upper tray
25	Pie de apoyo	07468002	07468002	Machine foot
26	Chasis	08300100	08300200	Chassis
27	Panel frontal	08446900	08447000	Front profile
28	Columna nivel	08303100	08303100	Level column
30	Tuerca enjaulada M.5	05118500	05118500	nut
32	Soporte termostato	08196510	08196510	Thermostat support
42	Tapa inferior chasis	08606600		Protector base
44	Escudo F	08217101	08217101	Anagram F
44	Escudo Mairali	08216905	08216905	Anagram Mairali
45	Soporte presostato	08320310	08320310	Pressure switch support
52	Tapa interruptor	08310300	08310300	Switch protection plate
53	Soporte centralita	08315300	08315300	Level box support
54	Escuadra sujecion carroceria	08319300	08319300	Body work support
55	Distancial carroceria	08627800	08627800	Body Spacer screw
56	Tuerca exagonal M.7	08627900	08627900	Nut
57	Tapa contadores	08611100		Flowmeter base





POS	DENOMINACION	DESCRIPTION	2GR.COMÚN	3GR.	4GR.
1	Tubo grifo vapor derecho	Tube right steam tap	08359500		
2	Tubo salida agua caliente	Tube water outlet	08360000		
3	Tubo grifo vapor izquierdo	Tube left steam tap	08359800		
4	Manómetro 2,5 bar	Pressure gauge 2,5 bar	07920507		
6	Tubo manómetro caldera	Tube tank - pressure gauge	08361500		
7	Tubo presostato a racord cald c/gas	Tube pressure gauge	08354700		
7B	Tubo presostato a caldera s/ gas	Tube tank – pressure switch	08151607	08369710	
8	Tubo colector a T. termico 2º Gr.	Tube 2 nd gr. collector	08360200		
8A	“ “ “ 3 ^{er} Gr. Maq. 4Gr.	4 Gr.machine 3 ^{and} Gr. collector			08383800
8A	“ “ “ 4º Gr. Maq. 4Gr.	“ “ 4 th Gr. collector			08383900
9	Tubo colector a T.T. 1 ^{er} Gr.	Tube 1 st gr. Collector	08360100		
10	Tubo grifo paso a válvula NE.	Tube electric level tap	08309600		
12	Tubo electrov. NE a racord	Tube electric level to fitting	08309700		
13	Tubo entrada grupo	Tube inlet group	08307700		
14	Tubo nivel superior e inferior	Tube level	08312000		
15	Tubo retorno grupo	Tube group outlet	08307800		
16	Tubo colector a grifo entrada	Tube collector to tap inlet	08309800		
17	Tubo colector a T. termico Maq. 3 gr.	Tube collector 3 Gr. machine		08383600	
17A	Tubo colector a colector Maq. 4 Gr.	“ “ 4 Gr. “			08383700
18	Tubo válvula retención	Tube retention valve	08360600		
20	Tubo grifo entrada a racord	Tube tap inlet to fitting	08442200		
21	Tubo silicona 6 x 9	Tube silicona	67613609063		
22	Cubeta desagüe	Drain cup	08478700		
23	Tubo desagüe	Outlet pipe	08020703		
24	Tubo racord colector	Tube collector fitting	08360400		
25	Tubo entrada agua red	Tube inlet water	0571/050108		
26	Tubo entrada 3/8 –1600 mm.	Tube inlet	0551/050112		
32	Tubo cald. a automático gas	Tube automatic gas tank	08357900		
33	Tubo entrada gas	Tube gas inlet	08653200		
34	Tubo grifo automático gas	Tube gas automatic tap	08358000		
35	Tubo grifo red val. retención	Retention valve inlet tap tube	08360500		
36	Tubo racord grifo carga agua	Wate charge faucet fitting tube	08360300		

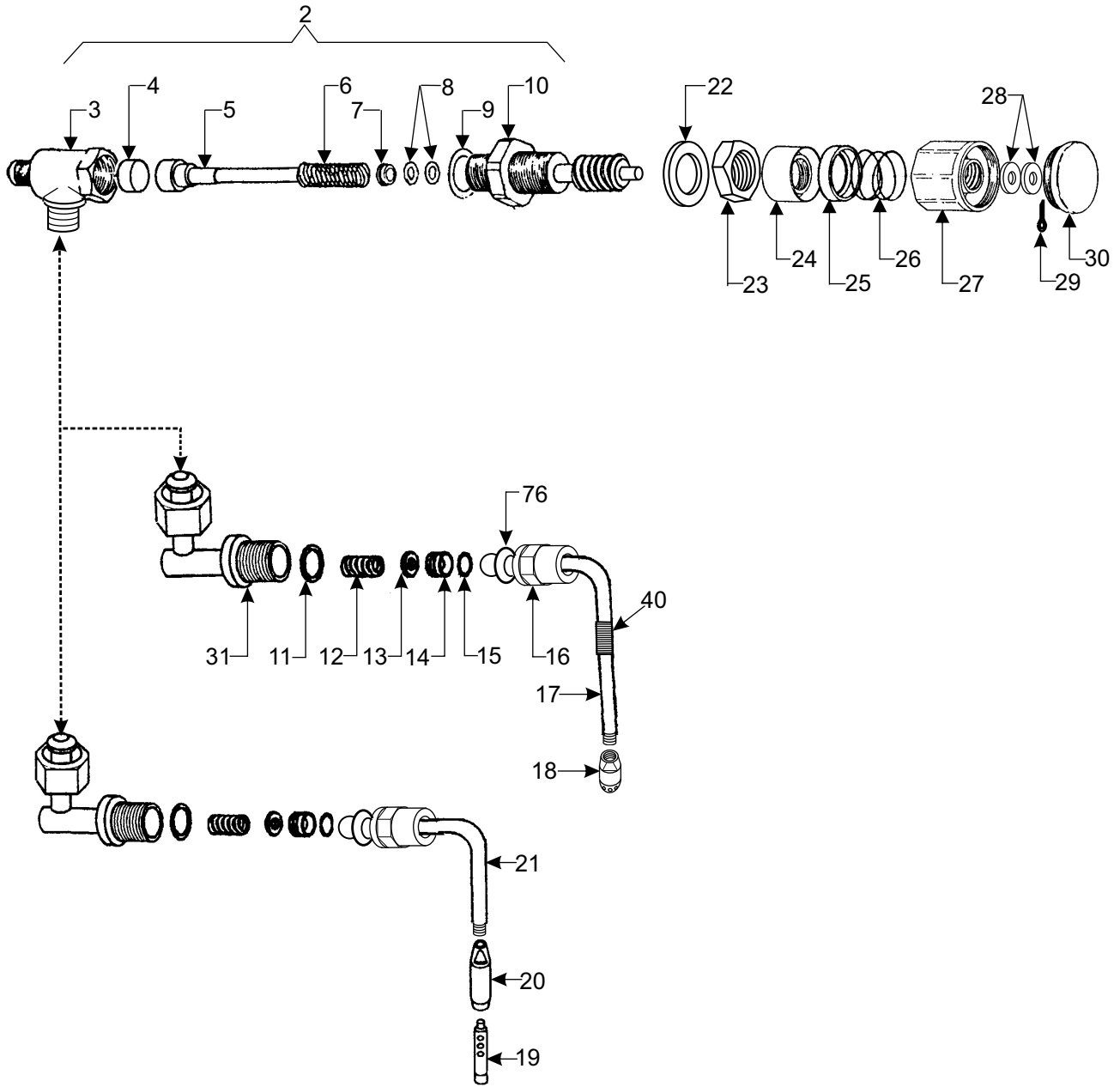




POS	DENOMINACION	DESCRIPTION	2-3-4 GR.	3GR.	4GR.
1	Conjunto nivel sin piloto	Compleat level withoot-lamp	08181505		
2	Conj. Válvula compensación	Empaty valve	08178808		
3	Tapón válvula	Valve plug	08179004		
4	Junta torica	O-ring	08179103		
5	Esfera	Ball	01720507		
6	Cuerpo de la válvula	Valve body	08178907		
7	Arandela de cobre	Washer	01626804		
8	Cuerpo nivel superior	Sight gage upper fitting	07966850		
9	Junta tórica	O-ring	08291007		
10	Vidrio nivel	Sight glass tube	08181703		
11	Cuerpo nivel inferior	Sight gage lower fitting	07966750		
12	Fondo soporte nivel	Water level sensor	08237000		
13	Placa soporte nivel	Sight gage mounting breaket	08156507		
14	Arandela dentada	Lock washer	04318309		
15	Tornillo c/exagonal	Screw	04104113		
16	Racord entrada	Inlet fitting	07695604		
18	Conjunto sonda	Level water fitting probe	0441/090816		
24	Válvula de seguridad	Pressure relief valve	08074701		
25	Arandela	Washer	07412208		
26	Racord entrada (Inyector)	Inlet fitting (Inyector)	08355000		
26A	" " (Inyector) ital.	" " (Inyector) italia	08362100		
27	Racord T.T. c/ juntas montadas	Bayonet fitting	08469900		
27A	Racord T.T. roscado	Threaded fitting	08660200		
28	Racord caldera 3 vias	Fitting	08304500		
29	Caldera	Boiler	08700800	08700900	08701000
30	Tapón	Heat exchanger drain plug	00225805		
31	Disco 10,2 x 1,5	Disk 10,2 & 1,5	07412703		
32	Racord fondo 3V	Fitting	08355300		
33	Tuerca 1/4" gas	Nut 1/4" gas	07536200		
35	Tuerca	Nut	04531505		
37	Junta tórica	O-ring	07851900		
38	Casquillo	Cap	07851801		
39	Esfera	Ball	01832005		
40	Muelle	Spring	01720606		
41	Junta tórica	O-ring	07763204		
53	Válvula 1/4	Valve	08442100		
54	Colector	Collector	08283509		
54B	Colector ciego	Blind collector	08283520		
55	Tuerca 1/4	Nut	04530600		
58	Filtro	Filter	08297900		
61	Racord	Fitting	07466501		
90	Cj grifo agua red	Compleat water inlet	07466006		
91	Conjunto válvula	Valve complet	07665409		
92	Racord	Fitting	07683709		
93	Arandela	Washer	07412109		
94	Muelle	Spring	10542504		
95	Tuerca	Nut	04527503		
96	Cuerpo válvula	Valve body	03059003		



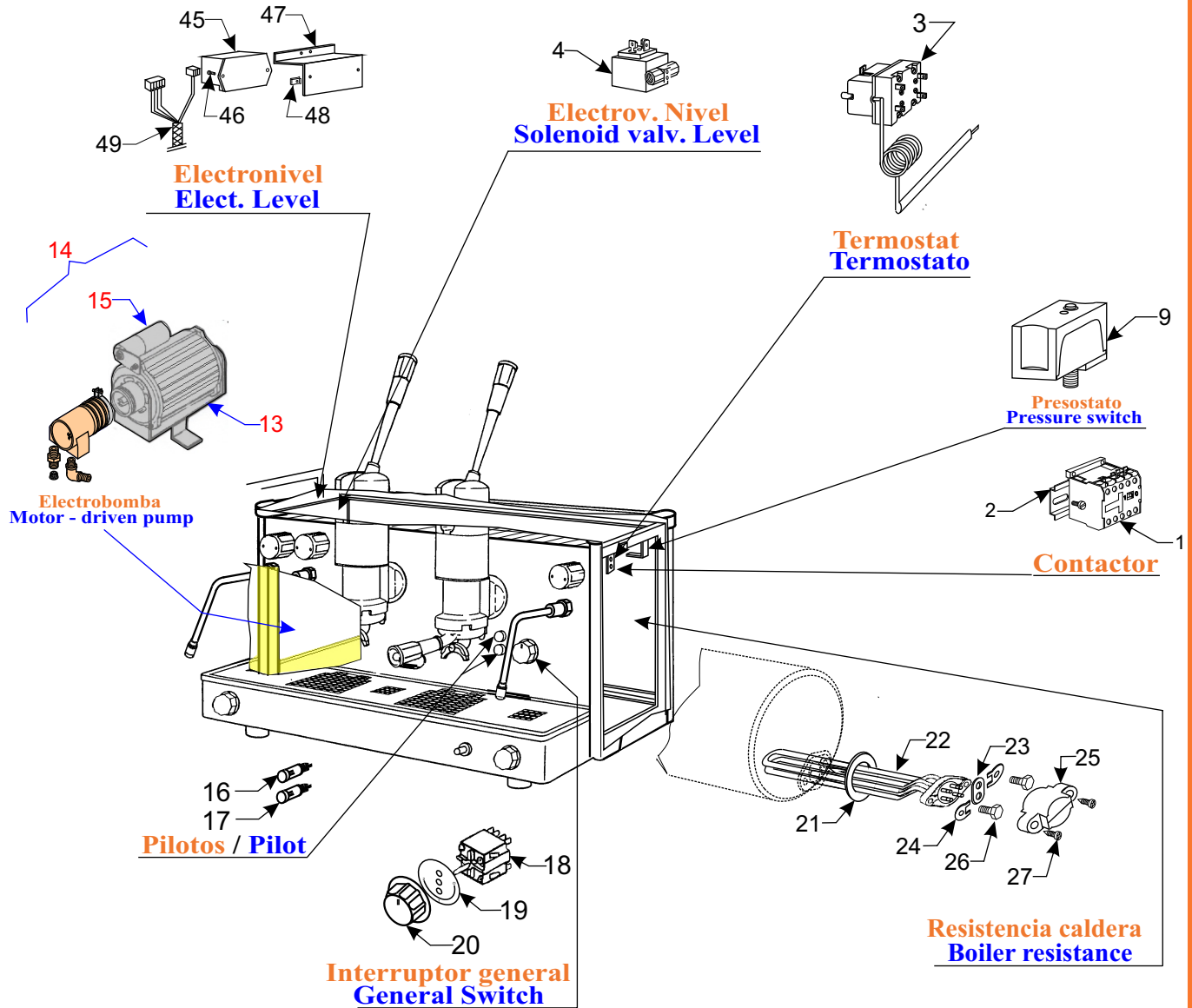
POS	DENOMINACION	DESCRIPTION	2-3-4 GR.	3GR.	4GR.
97	Eje valvula	Valve rod	07665508		
98	Arandela	Washer	04732202		
99	Junta cierre	Gasket	02932200		
100	Junta tórica	O-ring	03070802		
101	Cuerpo grifo	Tap body	07467905		
102	Eje exterior	Rod supplement	07834401		
103	Tuerca 3/8" agua	Nut 3/8"agua	08099400		
106	Mando agua	Water handle	07678709		
110	Junta vidrio nivel	Gasket	08367000		
111	Cj válvula retención	Ckeck valve / relief valve assy	08132600		
112	Cuerpo válvula retención	Check valve body	08132700		
113	Racord válvula retención	Pressure relief valve fitting	07851700		
114	Racord entrada agua	Wate inlet fitting	01490101		
115	Cj Valvula retención	Ckeck valve / relief valve assy	07851400		
116	Cuerpo válvula retención	Check valve body	07851504		
117	Reductor entrada agua	Pressure reducer water inlet	08391200		
118	Tornillo c/exagonal	Screw	04522405		
119	Arandela	Washer	0561/030127		
120	Tuerca enjaulada	Nut	0551/030136		
134	Kit purgador (Opcional)	Purger kit (Option)	08447700		
133	Inyector (Ø interior 4,5 mm.)	Injector (Ø int 4,5 mm.)	08426700		
133	Inyector (Ø interior 2,5 mm.)	Injector (Ø int 4,5 mm.)	08426720		
135	Junta torica	O-ring	08603500		
135A	Junta tórica 14 x 1,5	O-ring	08494710		





POS.	DENOMINACION	DESCRIPTION	REFERENCE
2	Cj.Grifo agua vapor	Steam water tap	08204802
3	Cuerpo grifo	Tap body	08165003
4	Taco cierre grifo	Rubber dowel	11181302
5	Cj, eje grifo	Tap rod assembly	11156530
6	Muelle	Spring	08389900
7	Casquillo	Buch	03001500
8	Junta tórica	O-ring	02476703
9	Junta metaloplastica	Metal-plastic join	02455103
10	Racord cuerpo	Body fitting	07358609
11	Arandela teflón	Washer	05132808
12	Muelle rotula	Spring	08165300
13	Arandela	Washer	08165508
14	Tope rotula	Stop	08397800
15	Junta tórica	O-ring	07763204
16	Tuerca rotula	Nut	08165130
17	Tubo salida vapor	Steam outlet pipe	08215907
18	Difusor vapor	Steam shower	08207400
19	Atomizador casquillo salida agua	Water shower	08207607
20	Atomizador cuerpo salida agua	Shower body	08207506
21	Tubo salida agua	Water outlet pipe	0611/050253
21	Tubo salida agua especial	Special water outlet pipe	08339700
22	Arandela	Washer	07413107
23	Tuerca	Nut	05060600
24	Casquillo pomo	Handle buch	07633209
25	Arandela	Washer	10983500
26	Muelle	Spring	10907509
27	Pomo grifo	Tap buch	07633308
28	Arandela plana	washer	10424000
29	Pasador	Pin	05160007
30	Tapeta pomo	Doorknob cover	07633407
31	Tubo empalme	Fitting	08216102
40	Protector tubo vapor	Steam protector pipe	08339000
76	Inserto tuerca rotula	Hinge joint nut insert	08479900

restaurantbatllo@gmail.com

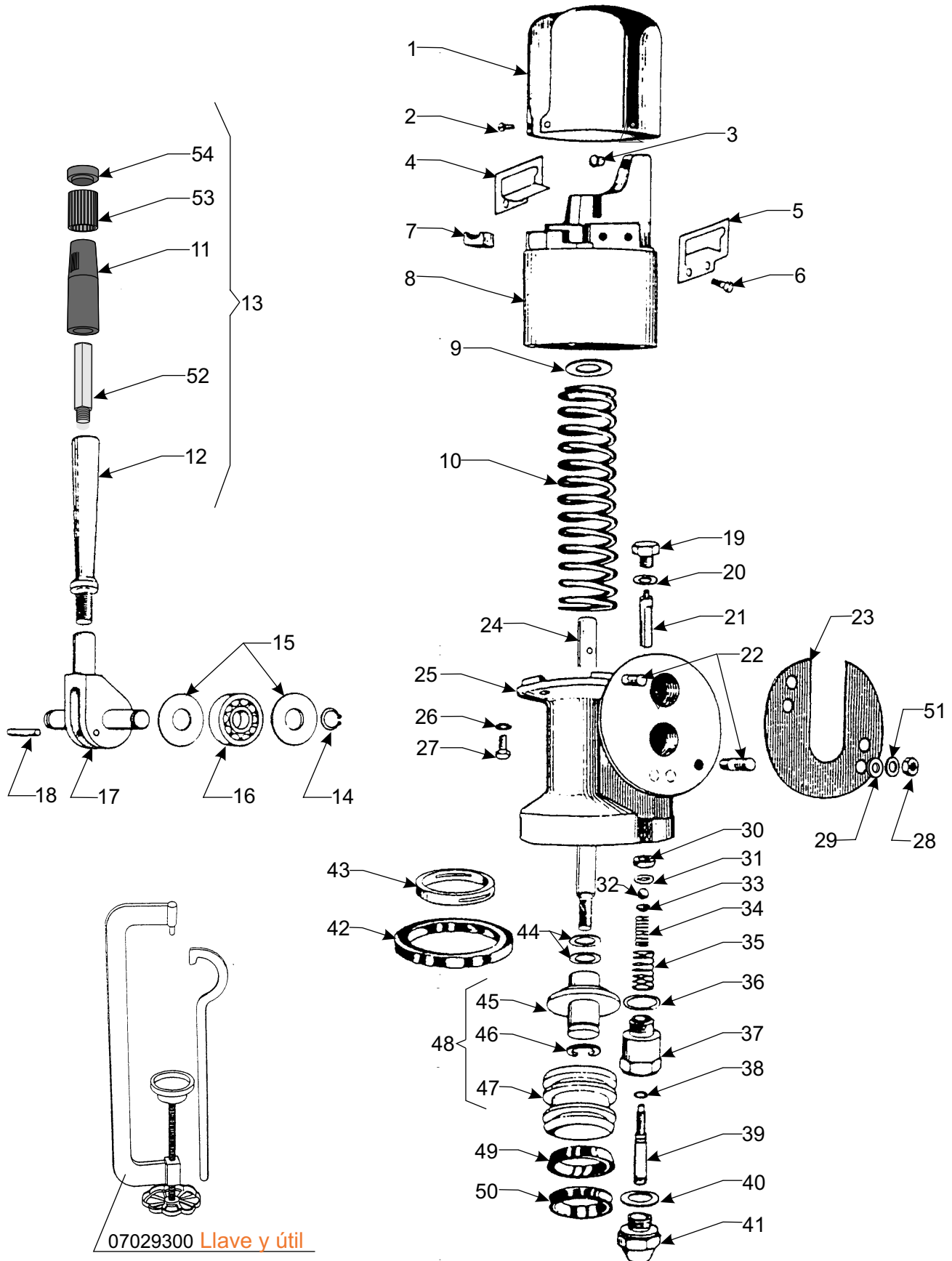




POS.	DENOMINACION	DESCRIPTION	2GR.COMÚN	3GR.	4GR.
1	Contactador 115 V.	Contactador 115 V.		08251001	
2	Soporte contactor	Hold-down bracker		08220808	
3	Termostato	Thermostat	07476906		
4	Electrov. Nivel elect. 230V.50Hz.	Solenoid valve level 230 V.	07467400		
4	“ “ “ 115V.60Hz.	“ “ “ 115 V.	07467707		
9	Presostato	Pressure switch	07935706		
13	Motor bomba 230 V.	Motor 230 V.	08354900		
14	Cj. Electrobomba 230 V.	Compleat pump motor 230 V.	08341500		
15	Condensador 4 mf. 400/500V.	Condenser 4 mf. 400/500V.	01123000		
15	“ 8 mf. 230V.	“ 8 mf. 230V.	08127200		
16	Piloto ámbar	Lamp lamber	07847820		
17	Piloto rojo	Lamp red	07847800		
18	Interruptor general	General switch	07847908		
19	Adhesivo interruptor general	General switch sticker	08283202		
20	Mando interruptor	Switch handle	08007601		
21	Junta resistencia	Resistance gasket	00165209		
22	Resistencia 220 V.	Resistance 220 V.	02212439	02212538	02212637
22	“ 110 V.	“ 110 V.	07949902	07950009	
23	Puente resistencia	Resistance terminal	01407212		
24	Arandela fijación	Washer	08205502		
25	Protector resistencia	Heater Protector	0551/060121		
26	Tornillo	Screw	04122115		
27	Tornillo	Screw	04821906		
45	Centralita nivel 220 V.	Level box 220 V.	08386800		
45	Centralita nivel 110 V.	“ “ 110 V.	08386810		
46	Tornillo	Screw	04591202		
47	Soporte centralita	Box support	08315300		
48	Tuerca rapida	Nut	05187604		
49	Cable electrónivel	Solenoid valve level cable	08315400		

CABLEADO / REGULAR LAY

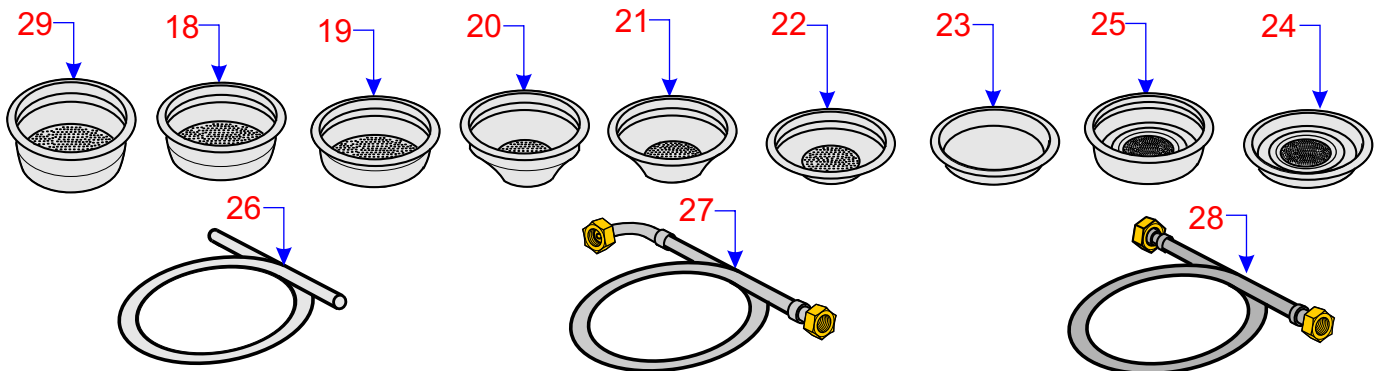
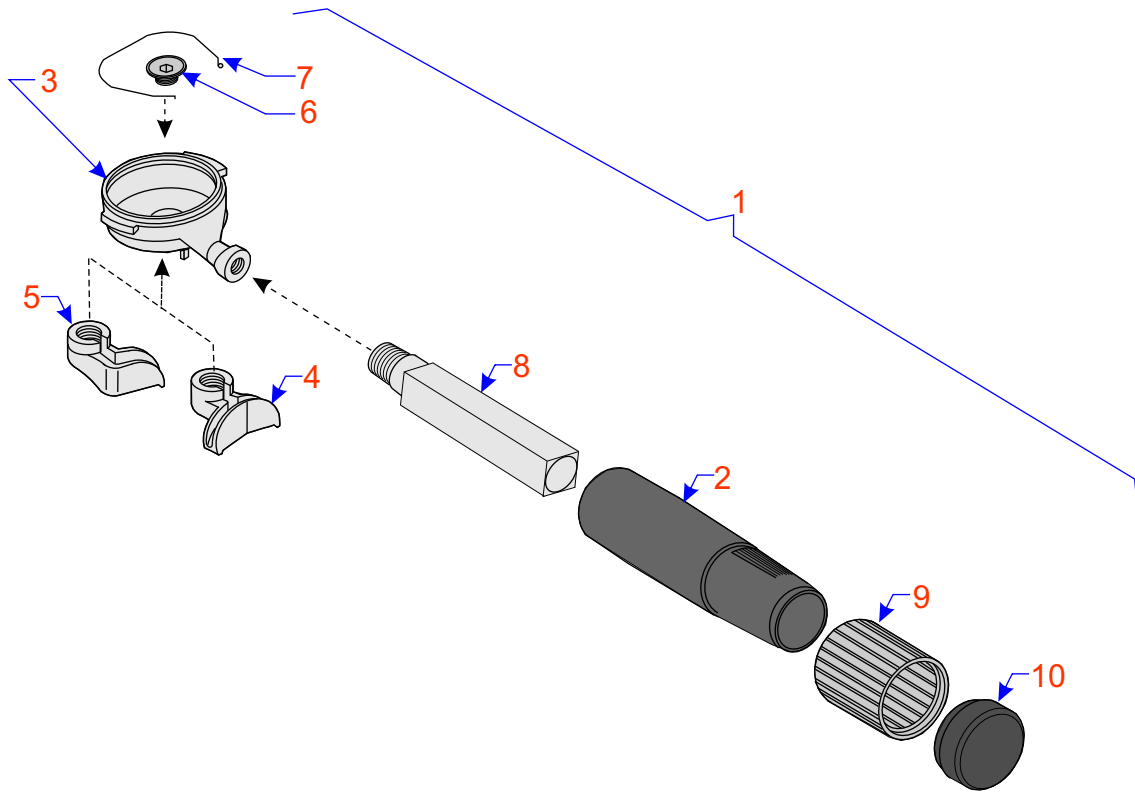
DENOMINACION	DESCRIPTION	
Cable Instalación Interruptor general	Instalación general witch cable	08306700
“ “ red 115 V. contactor	Installation cable 115 V. contactor	08289110
Cable instalación (115 V.)	Installation cable (115 V.)	08306770
Cable contactor presostato 115 V.	Pressure switch contactor cable	08289210
Cable bujia	Stem cable	07859903
Cable electrónivel	Elect. Level cable	08315400
Cable puente piloto	Bridge cable pilot	08405400
Regleta nivel sonda	Level probe terminal	07389604
Cable entrada red contactor 115 V.	Contactador inlet cable 115 V.	08289001
Cable red (115 V.)	Red cable (115 V.)	08559200
Brida sujeción cable instalación	Instalación clamp cable	07832405
Brida sujeción cables	Cable clamp	08158206
Brida lazo 2225-1	Clamp 2225-1	07896301
Abrazadera cable sonda	Sensor cable camp	04401800
Regleta (115 V.)	Terminal (115 V.)	09000265



Cjto. Grupo 02247005



POS.	DENOMINACION	DESCRIPTION	REFERENCE
1	Cubre grupos	Groups cover	01605708
2	Tornillo	Screw	04790010
3	Tope de goma	Stop rubber	00103200
4	Pista izquierda	Lower stub-end taxiway	02244507
5	Pista derecha	Right " "	02244408
6	Tornillo	Screw	04104113
7	Tope inferior	Stop lower	00103002
8	Testín del grupo	Lever support	02244218
9	Arandela de apoyo	Washer	02168409
10	Muelle	Spring	02241206
11	Mango	Lever handle	08335700
12	Palanca	Lever	07431901
13	Conjunto palanca	Lever complet	07432008
14	Anillo Seeger	Clamp ring	05030200
15	Arandela de 17	Washer	04315115
16	Cojinete	Bearing	01472604
17	Horquilla	Rail fork	02244705
18	Eje de la horquilla	Pin	01783505
19	Tapón superior	Screw plug upper	02244903
20	Arandela junta	Gasket	01916501
21	Eje limitador	Limiter pin	02245009
22	Espárrago	Screw pin	04236469
23	Junta grupo	Gasket	08150302
24	Tija del grupo	Central pin	02241800
25	Cuerpo grupo	Group body	02248904
26	Arandela grower	Washer	04316303
27	Tornillo	Screw	04522207
28	Tuerca	Nut	04127916
29	Arandela	Washer	04333613
30	Junta	Gasket	02122802
31	Anillo guía	Guide ring	02122307
32	Esfera	Ball	01720507
33	Anillo guía	Guide ring	02269207
34	Muelle	Spring	02122703
35	Muelle	Spring	02250801
36	Arandela junta	Washer	01539006
37	Cuerpo válvula retención	Check Valve body	02122406
38	Junta tórica	O-ring	01977909
39	Eje de regulación	Regulation pin	02122604
40	Arandela junta	Washer	01539006
41	Tapón inferior	Screw plug lower	02122505
42	Junta portafiltros (standard) 8mm.	Holder gasket (standard) 8mm.	01652809
42a	" " (suplementada) 9mm.	" " (supplemented) 9mm.	01160400
42b	" " (suplemento) 1mm.	" " (supplement) 1mm.	07158009
43	Ducha	Shower	01602002
44	Arandela de 12	Washer	04732905
45	Porta pistón	Piston port	01544600
46	Anillo elástico	Pin	01372200
47	Pistón	Piston	01736503
48	Conjunto pistón montado	Assembly piston	01165408
49	Junta V	Gasket V	00101600
50	Junta en W	Gasket W	00419903
51	Arandela grower	Washer	04316402
52	Eje mando porta	Holder handle rod	08335800
53	Goma mando porta	Holder handle protector	08335900
54	Tapa mango porta	Holder handle sticker	08336000





POS	DENOMINACION	REFERENCE	DESCRIPTION
1	Cj. Porta filtros inclinado 1 cafe	08485800	Filter holder assy, 1 coffee (Inclined)
1	" " " 1 café (ETL)	08508900	" " " 1 coffee (ETL) "
1	" " " 2 cafes	08485900	" " " , 2 coffee "
1	" " " Sin pitorro	08486700	" " " without dispense nozzle (Inclined)
2	Mango porta filtros	08335700	Filter holder handle
3	Cuerpo porta filtros inclinado	08480050	Filter holder (Inclinado)
3	" " " Sin pitorro	08480080	" " without dispense nozzle (Inclined)
4	Pitorro 2 cafés	08366750	Dispense nozzle 2 coffee
5	Pitorro 1 café	08366650	Dispense nozzle 1 coffee
6	Tornillo pitorro	08480100	Dispense nozzle screw
7	Muelle	11214301	Spring
8	Eje mando porta filtros	08335800	Holder handle rod
9	Goma mango porta filtros	08335900	Holder handle protector
10	Tapa mango porta filtros	08336000	Holder handle sticker
18	Cacillo 2 cafés grande	08672500	Filter 2 coffee large
19	" 2 cafés pequeño	08672400	" 2 coffee little
20	Cacillo 1 café grande	08672200	Filter 1 coffee large
21	" 1 café pequeño	08672000	" 1 coffee little
22	" 1 café pequeño especial	08672300	" 1 coffee little special
23	Cacillo ciego	02190205	Blind filter
24	Cacillo monodosis 1 café castel	08365000	Filter 1 coffee Castel
25	" " 2 cafés castel	08365100	" 2 coffee Castel
26	Tubo desagüe	08020703	Outlet pipe
27	Tubo entrada 1600 mm.	0551/050112	Water inlet hose 3/8 – 1600 mm.
28	Tubo flexible 710 mm.	0571/050108	" " " " - 710 mm.
29	Cacillo 2 cafés (ETL)	08672700	Filter 2 coffee (ETL)