

# Despiece / Spare Parts

**FUTURMAT**

**RIMINI**

**GAGGIA  
VISACREM**

**NERA**



**QUALITY ESPRESSO**  
*Capture the Essence*

La empresa se reserva el derecho a modificar el contenido de este despiece sin previo aviso.  
The manufacturer reserves the right to modify the content of this spare parts list without notice.

# Listado de Máquinas

## Machine List



**QUALITY ESPRESSO**  
Capture the Essence

Este despiece se ha creado para las siguientes máquinas (orden alfabético):  
This Spare Parts List is created for the following machines (alphabetical order):

Compac		<b>RIMINI</b>	<b>NERA</b>	
<b>RIMINI</b>	<b>NERA</b>	<b>FUTURMAT</b>	<b>GAGGIA</b>	
<b>RIMINI</b>	<b>NERA</b>	<b>FUTURMAT</b>	<b>VISACREM</b>	
<ul style="list-style-type: none"> <li>• MFC0924</li> <li>• MFC0924C</li> <li>• MFC0924C43</li> <li>• MFC0924C68</li> <li>• MFC0924H</li> <li>• MFC0924HC43</li> <li>• MFC0924HTC43</li> <li>• MFC0924N</li> <li>• MFC0924NT</li> <li>• MFC0924T</li> <li>• MFC0924TC42</li> <li>• MFC0924TF</li> <li>• MFC0924TH</li> <li>• MFC0925TS</li> <li>• MFC1924</li> <li>• MFC1924NQ</li> <li>• MFC1924NTQ</li> <li>• MFC1924Q</li> <li>• MFC1924TQ</li> <li>• MFC2924NQ</li> <li>• MFC2924NTQ</li> <li>• MFC2924Q</li> <li>• MFC2924TQ</li> </ul>	<ul style="list-style-type: none"> <li>• MVC0924</li> <li>• MVC0924C43</li> <li>• MVC0924NTC56</li> <li>• MVC0924T</li> <li>• MVC0924TC43</li> <li>• MVC0924TC56</li> <li>• MVC0924THC56</li> <li>• MVC1924Q</li> <li>• MVC1924QS</li> <li>• MVC2924Q</li> <li>• MVC2924QS</li> </ul>	<ul style="list-style-type: none"> <li>• MFE0814</li> <li>• MFE0814B</li> <li>• MFE0825</li> <li>• MFE0825B</li> <li>• MFE0825BC30</li> <li>• MFE0825BC43</li> <li>• MFE0825BG56</li> <li>• MFE0825BGI</li> <li>• MFE0825BI</li> <li>• MFE0825G</li> <li>• MFE0825GC56</li> <li>• MFE0825HB</li> <li>• MFE0825NB</li> <li>• MFE0825NBP</li> <li>• MFE0914</li> <li>• MFE0914C</li> <li>• MFE0914C43</li> <li>• MFE0914N</li> <li>• MFE0925</li> <li>• MFE0925C</li> <li>• MFE0925C26</li> <li>• MFE0925C30</li> <li>• MFE0925C43</li> <li>• MFE0925C56</li> <li>• MFE0925C57</li> <li>• MFE0925C61</li> <li>• MFE0925C66</li> <li>• MFE0925C99</li> <li>• MFE0925H</li> <li>• MFE0925HC66</li> <li>• MFE0925HT</li> <li>• MFE0925N</li> <li>• MFE0925NP</li> <li>• MFE0925NC66</li> <li>• MFE0925T</li> <li>• MFE0925TC56</li> <li>• MFE0926</li> <li>• MFE0926C75</li> <li>• MFE1814B</li> <li>• MFE1814NB</li> <li>• MFE1825B</li> <li>• MFE1825NB</li> <li>• MFE1914</li> <li>• MFE1914Q</li> <li>• MFE1925Q</li> <li>• MFE2925NQ</li> <li>• MFE2925Q</li> </ul>	<ul style="list-style-type: none"> <li>• MGE0814</li> <li>• MGE0814B</li> <li>• MGE0814BC41</li> <li>• MGE0825</li> <li>• MGE0825B</li> <li>• MGE0825BC41</li> <li>• MGE0825BC9</li> <li>• MGE0825G</li> <li>• MGE0826BC63</li> <li>• MGE0914</li> <li>• MGE0914C41</li> <li>• MGE0925</li> <li>• MGE0925C28</li> <li>• MGE0925C28A</li> <li>• MGE0925C31</li> <li>• MGE0925C31A</li> <li>• MGE0925C41</li> <li>• MGE0925C52</li> <li>• MGE0925C68</li> <li>• MGE0925C9</li> <li>• MGE0925F</li> <li>• MGE0925H</li> <li>• MGE0925HT</li> <li>• MGE0925L</li> <li>• MGE0925LF</li> <li>• MGE0925T</li> <li>• MGE0926C63</li> <li>• MGE0926C73</li> <li>• MGE1814</li> <li>• MGE1825</li> <li>• MGE1825BC7</li> <li>• MGE1825BC7R</li> <li>• MGE1825NBC7</li> </ul>	<ul style="list-style-type: none"> <li>• MVE0814B</li> <li>• MVE0814BC43</li> <li>• MVE0825B</li> <li>• MVE0825BC43</li> <li>• MVE0825BG</li> <li>• MVE0914</li> <li>• MVE0914C43</li> <li>• MVE0914C56</li> <li>• MVE0914HC56</li> <li>• MVE0914NC56</li> <li>• MVE0925</li> <li>• MVE0925C43</li> <li>• MVE0925C56</li> <li>• MVE0925G</li> <li>• MVE0925HC56</li> <li>• MVE0925NC56</li> <li>• MVE0925T</li> <li>• MVE0925TC56</li> <li>• MVE0925TC56A</li> <li>• MVE0925TC56A1</li> <li>• MVE0925THC56</li> <li>• MVE0925THC56A</li> <li>• MVE0925TNC56</li> <li>• MVE0925TNC56A</li> <li>• MVE0926H</li> <li>• MVE0925NC56</li> <li>• MVE1914Q</li> <li>• MVE1914QS</li> <li>• MVE2925Q</li> <li>• MVE2925TQ</li> </ul>

Para referencias de piezas personalizadas, contactar con el Servicio de Asistencia Técnica.  
For personalized parts references please contact with Technical Service.



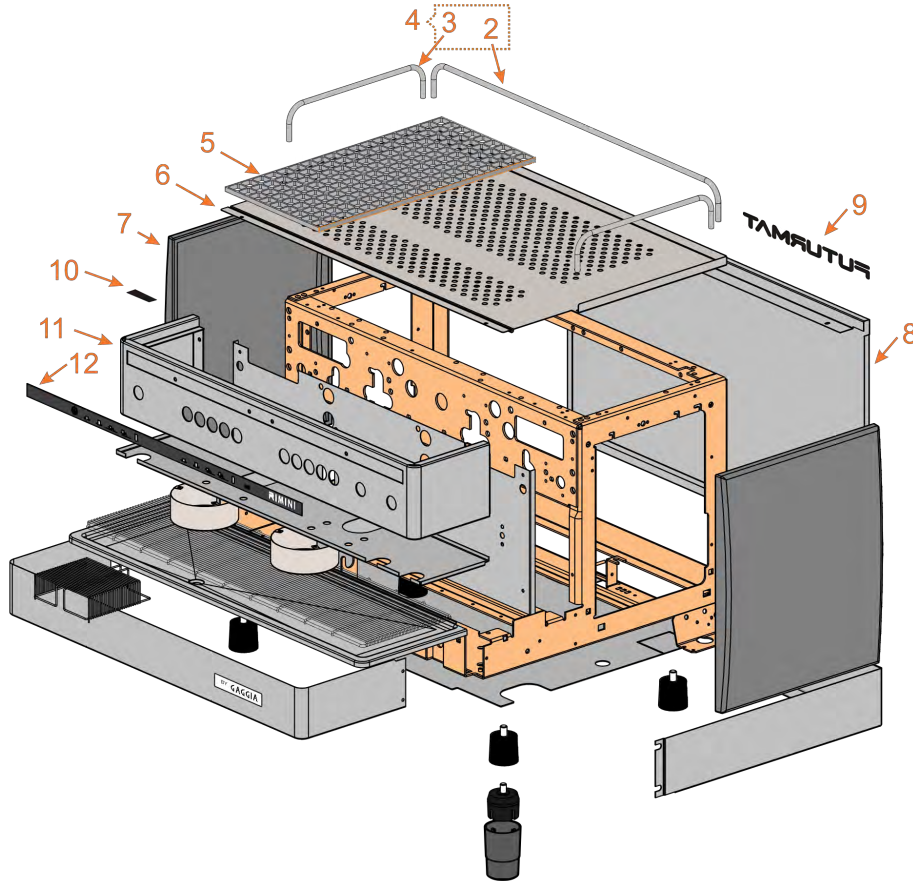


PAG. 2	Carrocería (1/2) <i>Machine Bodywork (1/2)</i>
PAG. 3	Carrocería (2/2) <i>Machine Bodywork (2/2)</i>
PAG. 4	Carrocería Máquina Compac <i>Compac Machine Bodywork</i>
PAG. 5	Extras de Carrocería <i>Bodywork Extra Parts</i>
PAG. 6	Sistema Hidráulico <i>Hydraulic System</i>
PAG. 7	Sistema Hidráulico (Máquina Compac) <i>Hydraulic System (Compac Machine)</i>
PAG. 8	Caldera y Bomba (1/2) <i>Boiler &amp; Pump (1/2)</i>
PAG. 9	Caldera y Bomba (2/2) <i>Boiler &amp; Pump (2/2)</i>
PAG. 10	Válvulas Expansión y Colector <i>Relief Valves &amp; Hydraulic Manifold</i>
PAG. 11	Sistema Grifo Carga Manual (*SM) <i>Manual Water Charge Tap (*ATM)</i>
PAG. 12	Conjunto Gas (1/2) (*SM) <i>Gas Assembly (1/2) (*ATM)</i>
PAG. 13	Conjunto Gas (2/2) (*SM) <i>Gas Assembly (2/2) (*ATM)</i>
PAG. 14	Grupo <i>Group Head</i>
PAG. 15	Bandeja Calientatazas (*SM) <i>Cup Heater Tray (*ATM)</i>
PAG. 16	Cjto Nivel Óptico con V. Compensación (*SM) <i>Optical Level w/ Compensation Assy (*ATM)</i>
PAG. 17	Grifería de Agua (Sistema Leva) <i>Water Taps (Pawl System)</i>
PAG. 18	Grifería de Agua (Sistema Antiguo) <i>Water Taps (Old System)</i>
PAG. 19	Grifería de Vapor (Sistema Leva) <i>Steam Taps (Pawl System)</i>
PAG. 20	Grifería de Vapor (Sistema Antiguo) <i>Steam Taps (Old System)</i>
PAG. 21	Cjto Sonda Vapor Automática (*SM) <i>Automatic Steam Tap (*ATM)</i>
PAG. 22	Componentes Eléctricos (1/2) <i>Electric Components (1/2)</i>
PAG. 23	Componentes Eléctricos (2/2) <i>Electric Components (2/2)</i>
PAG. 24	Centralita, Cableado y Accesorios <i>Mainboard, Cabling and Extra Kits</i>
PAG. 25	Dotaciones <i>Accessories</i>

## Carrocería (1/2) Machine Bodywork (1/2)



**QUALITY ESPRESSO**  
Capture the Essence

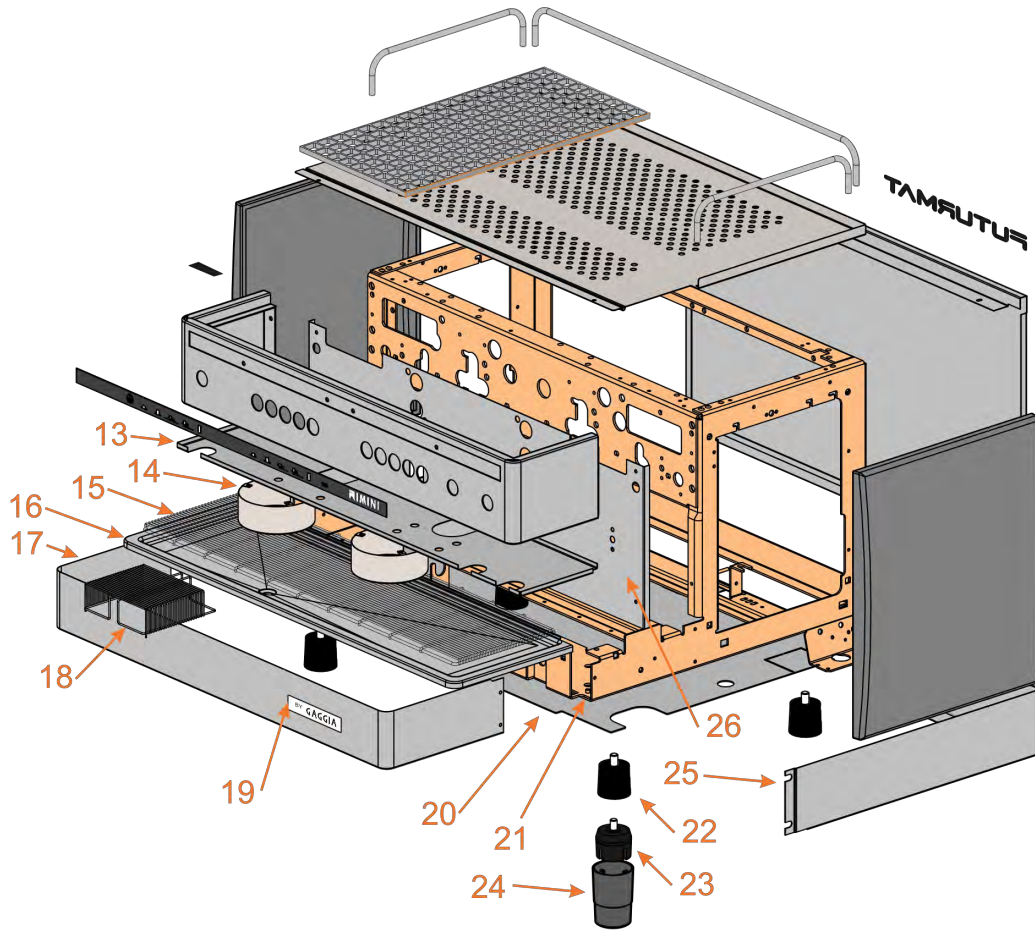


Pos	DENOMINACION	DESCRIPTION	1GR	2GR
2	Barandilla Posterior (*SM)	Back Rail (*ATM)	08273302	08273401
3	Barandilla Posterior Lateral (*SM)	Back Lateral Rail (*ATM)		08273203
4	Kit Barandillas	Rail Kit	NT0021	NT0022
5	Rejilla Moplen Negra (x2) (*SM)	Black Moplen Rack (x2) (*ATM)	08437000	08436900
5	Rejilla Moplen Gris (x2) (*SM)	Grey Moplen Rack (x2) (*ATM)	08437010	08436910
6	Bandeja Apoyatazas	Cup Tray	08267304	08267403
6	Bandeja Apoyatazas Inox (Modelos EEUU)	Stainless Cup Tray (US Models)	08267310	08267410
7	Lateral Dorado (Máquina Rimini)	Golden Lateral (Rimini Machine)		08439400
7	Lateral Blanco (Máquina Rimini)	White Lateral (Rimini Machine)		08675000
7	Lateral Negro (Máquina Rimini)	Black Lateral (Rimini Machine)		08563200
7	Lateral Blanco (Máquina Nera)	White Lateral (Nera Machine)		08439560
7	Lateral Negro (Máquina Nera)	Black Lateral (Nera Machine)		08439540
7	Lateral Rojo (Máquina Nera)	Red Lateral (Nera Machine)		08282204
7	Lateral Gris (Máquina Nera)	Grey Lateral (Nera Machine)		08439500
8	Plancha Trasera	Rear Plate	08444200	08444300
8	Plancha Trasera (Máquina Alta)	Rear Plate (Tall Machines)	08432500	08497100
9	Logotipo "Futurmat"	"Futurmat" Logotype		08441600
9	Logotipo "Gaggia"	"Gaggia" Logotype		08441500
9	Logotipo "Visacrem"	"Visacrem" Logotype		08441700
10	Protector Adhesivo Manómetro	Pressure Gauge Protection Sticker		08433900
11	Perfil Máquina Electrónica 1 Grifo Vapor	1 Steam Tap Automatic Machine Control Panel	08570200	08570300
11	Perfil Máquina Electrónica 2 Grifos Vapor	2 Steam Taps Automatic Machine Control Panel	X	08570310
11	Perfil Máquina Electrónica con Sonda Vapor	Autosteam Automatic Machine Control Panel	08715800	X
11	Perfil Máquina Semiautomática 1 Grifo Vapor	1 Steam Tap Semiautomatic Machine Control Panel	08549900	08569900
11	Perfil Máquina Semiautomática 2 Grifos Vapor	2 Steam Taps Semiautomatic Machine Control Panel	X	08569950
11	Perfil Sistema Grifería Antigua	Old Tap System Control Panel		X
12	Logotipo Perfil "Rimini" Electrónica	"Rimini" Automatic Machine Control Panel Logotype	08429900	08430000
12	Logotipo Perfil "Nera" Electrónica	"Nera" Automatic Machine Control Panel Logotype	08429910	08430010
12	Logotipo Perfil "Rimini" Semiautomática con Nivel	"Rimini" Semiaut. Machine with Elect. Lvl C. Panel Logot.	08430100	08430200
12	Logotipo Perfil "Nera" Semiautomática con Nivel	"Nera" Semiaut. Machine with Elect. Lvl C. Panel Logot.	08430110	08430210
12	Logotipo Perfil "Rimini" Semiautomática sin Nivel	"Rimini" Semiaut. Machine w/o Elect. Lvl C. Panel Logot.	08430150	
12	Logotipo Perfil "Nera" Semiautomática sin Nivel	"Nera" Semiaut. Machine w/o Elect. Lvl C. Panel Logot.	08430160	08430260
12	Logotipo Perfil "Nera" con Sonda Vapor	"Nera" Machine with Autosteam Control Panel Logotype	08441010	X

## Carrocería (2/2) Machine Bodywork (2/2)



QUALITY ESPRESSO  
Capture the Essence



Pos	DENOMINACION	DESCRIPTION	1GR	2GR
13	Protector Grupos (*SM)	Group Head Protector (*ATM)	08436300	08436400
13	Protector Grupos Máquina con Sonda Vapor	Group Head Protector (Autosteam Machine) (*ATM)	08436330	X
14	Cubregrupo	Group Head cover		08427100
15	Sobrebandeja	Rack Tray Cover	08429500	08429600
15	Sobrebandeja (Troquelada) (*SM)	Drilled Tray Cover (*ATM)	X	08444500
16	Bandeja Desagüe	Drain Tray	08429100	08429200
17	Faja Chasis	Front Lower Panel	08351600	08351700
17	Faja Chasis Inox (Máquina con Gas)	Stainless Front Lower Panel (Machine with Gas)	X	08101400
17	Faja Chasis Inox Brillante (Máquina con Gas)	Shiny Stainless Front L. Panel (Machine with Gas)	X	08634700
17	Faja Chasis Dorada (Máquina con Gas)	Golden Front Lower Panel (Machine with Gas)	X	08101420
17	Faja Chasis (Máquina con Llenado Manual)	Front L. Panel (Machine with Manual Water Charge)	08637400	X
18	Suplemento Sobrebandeja (*SM)	Tray Cover Supplement (*ATM)		08439600
19	Resina "By Gaggia"	"By Gaggia" Logotype Resin		08441300
19	Resina "By Futurmat"	"By Futurmat" Logotype Resin		08441400
19	Resina "By Visacrem"	"By Visacrem" Logotype Resin		08441200
20	Tapa Inferior Chasis (ETL) (*SM)	Chassis Lower Cover (ETL) (*ATM)	08372700	08372800
20	Tapa Inferior Chasis (China)	Chassis Lower Cover (China)	X	08606600
21	Chasis Estándar	Standard Chassis	08300000	08300100
21	Chasis (Máquina con Sonda Vapor)	Autosteam Machine Chassis	08300020	X
22	Pie de Apoyo	Machine Foot		07468002
23	Tapa de Suplemento (*SM)	Supplement Top (*ATM)		08396300
24	Pie de Suplemento de 80 mm (*SM)	80 mm Supplement Machine Foot (*ATM)		08396400
24	Pie de Suplemento de 105 mm (*SM)	105 mm Supplement Machine Foot (*ATM)		08396500
25	Faja Inferior Trasera (Máquinas Altas)	Lower Back Panel (for Tall Machines)	08378800	08378900
26	Panel (sin Gas y sin Nivel Óptico)	Front Panel (w/o Gas w/o Opt. Level Machines)	08438700	08438800
26	Panel (con Gas y sin Nivel Óptico)	Front Panel (with Gas w/o Opt. Level Machines)	08438710	08438810
26	Panel (sin Gas y con Nivel Óptico)	Front Panel (w/o Gas with Opt. Level Machines)	08438720	08438820
26	Panel (con Gas y con Nivel Óptico)	Front Panel (with Gas with Opt. Level Machines)	08438730	08438830
26	Panel (sin Gas y con Sonda Vapor)	Front Panel (w/o Gas with Autosteam Machines)	08716400	X
26	Panel (Máquina Alta)	Front Panel (for Tall Machines)	X	08496800

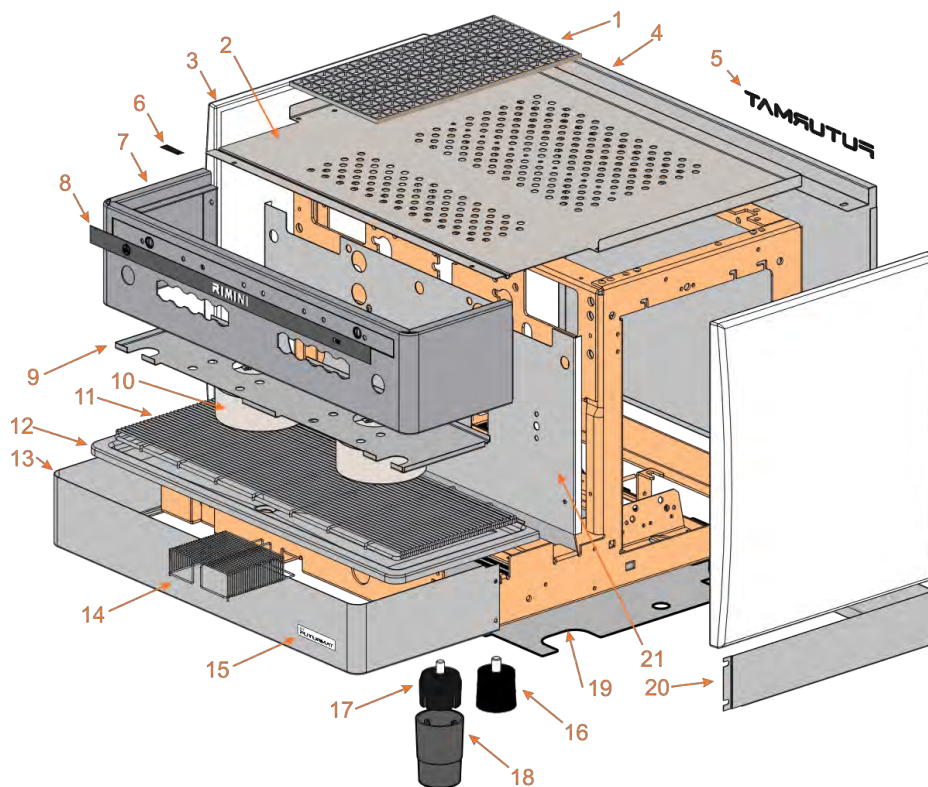
Máquina Standard  
Standard Machine

\*SM=Según Máquina  
\*ATM= According to Model

# Carrocería Máquina Compac Compac Machine Bodywork



**QUALITY ESPRESSO**  
Capture the Essence

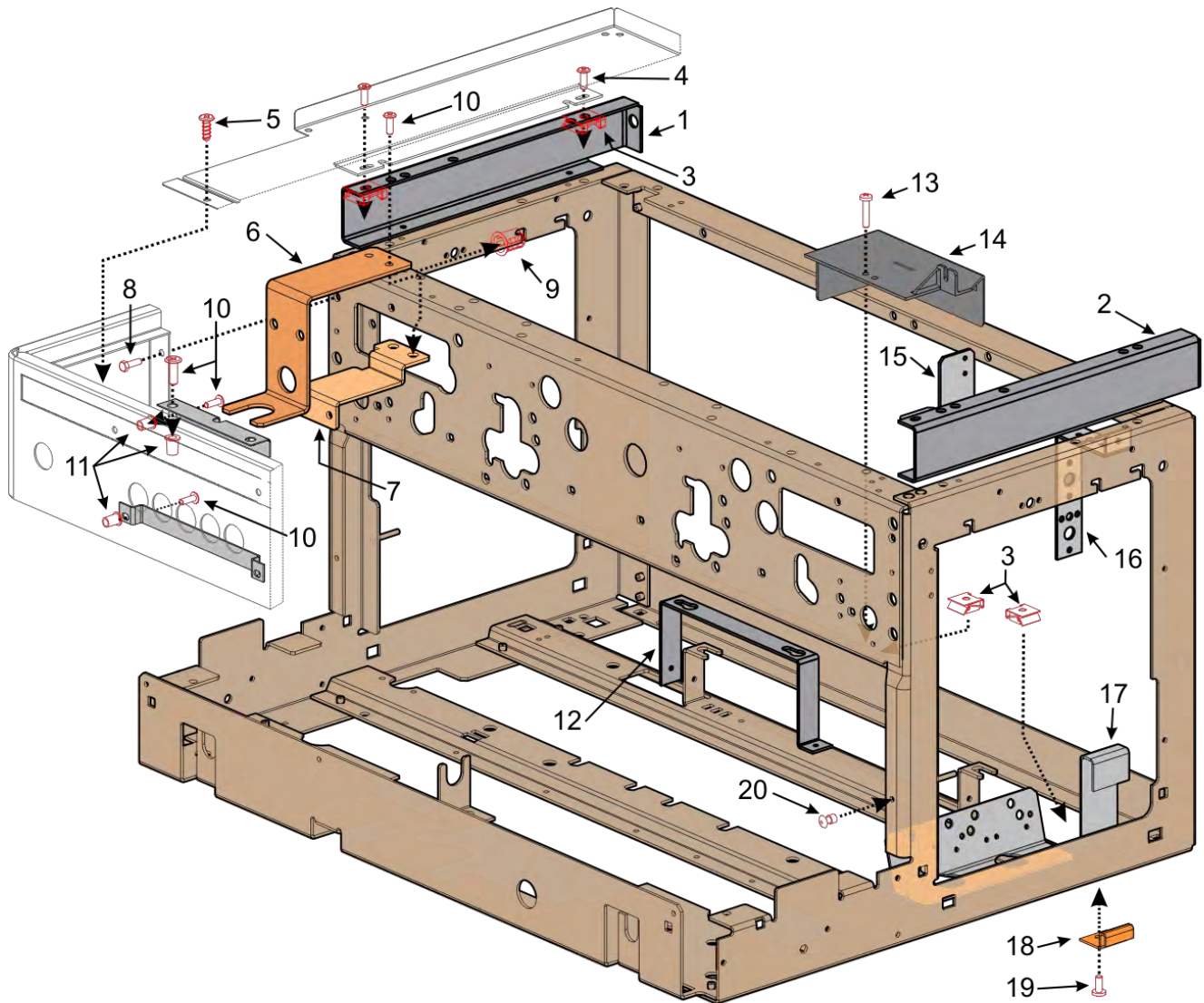


Pos	DENOMINACION	DESCRIPTION	Compac	C.Alta / C. Tall
1	Rejilla Moplen Negra (x2) (*SM)	Black Moplen Rack (x2) (*ATM)		08437000
1	Rejilla Moplen Gris (x2) (*SM)	Grey Moplen Rack (x2) (*ATM)		08437010
2	Bandeja Apoyatazas	Cup Tray		08267304
2	Bandeja Apoyatazas Inox (*SM)	Inox Cup Tray (*ATM)		08267310
3	Lateral Izquierdo Dorado (Máquina Rimini)	Left Golden Lateral (Rimini Machine)		08439400
3	Lateral Izquierdo Blanco (Máquina Rimini)	Left White Lateral (Rimini Machine)		08675000
3	Lateral Izquierdo Negro (Máquina Rimini)	Left Black Lateral (Rimini Machine)		08563200
3	Lateral Izquierdo Blanco (Máquina Nera)	Left White Lateral (Nera Machine)		08439560
3	Lateral Izquierdo Negro (Máquina Nera)	Left Black Lateral (Nera Machine)		08439540
3	Lateral Izquierdo Rojo (Máquina Nera)	Left Red Lateral (Nera Machine)		08282204
3	Lateral Izquierdo Gris (Máquina Nera)	Left Grey Lateral (Nera Machine)		08439500
4	Plancha Trasera	Rear Plate	08444200	08432500
5	Logotipo "Futurmat"	"Futurmat" Logotype		08441600
5	Logotipo "Visacrem"	"Visacrem" Logotype		08441700
6	Protector Adhesivo Manómetro	Pressure Gauge Protection Sticker		08433900
7	Perfil Estándar	Standard Control Panel		08570900
7	Perfil (Máquina con Sonda Vapor)	Control Panel (for Autosteam Machines)		08646200
8	Logotipo Perfil "Rimini"	"Rimini" Control Panel Logotype		08441000
8	Logotipo Perfil "Nera"	"Nera" Control Panel Logotype		08441010
9	Protector Grupo (*SM)	Group Head Protector (*ATM)		08436310
9	Protector Grupo (con Sonda Vapor) (*SM)	Group Head Protector (Autosteam Machines) (*ATM)		08436320
10	Cubregrupo	Group Head cover		08427100
11	Sobrebandeja	Rack Tray Cover		08429500
12	Bandeja Desague	Drain Tray		08429100
13	Faja Chasis	Front Lower Panel		08351600
14	Suplemento Sobrebandeja (*SM)	Tray Cover Supplement (*ATM)	X	08439600
15	Resina "By Futurmat"	"By Futurmat" Logotype Resin		08441400
15	Resina "By Visacrem"	"By Visacrem" Logotype Resin		08441200
16	Pie de Apoyo	Machine Foot		07468002
17	Tapa de Suplemento (*SM)	Supplement Top (*ATM)		08396300
18	Pie de Suplemento de 80 mm (*SM)	80 mm Supplement Machine Foot (*ATM)		08396400
18	Pie de Suplemento de 105 mm (*SM)	105 mm Supplement Machine Foot (*ATM)		08396500
19	Tapa Inferior Chasis (ETL) (*SM)	Chassis Lower Cover (ETL) (*ATM)		08372700
19	Tapa Inferior Chasis (China)	Chassis Lower Cover (China)	X	08606600
20	Faja Inferior Trasera (Máquinas Altas)	Lower Back Panel (for Tall Machines)	X	08378800
21	Panel	Front Panel	08440300	08432300
21	Panel (Máquina Alta con Sonda Vapor)	Front Panel (Autosteam Tall Machines)		08646500

## Extras de Carrocería Bodywork Extra Parts



**QUALITY ESPRESSO**  
Capture the Essence



Pos	DENOMINACION	DESCRIPTION	REF.
1	Suplemento Chasis Izquierdo (Máquinas Altas)	Left Chassis Supplement (Tall Machines)	08431210
2	Suplemento Chasis Derecho (Máquinas Altas)	Right Chassis Supplement (Tall Machines)	08431310
3	Tuerca Rápida	Nut	05118400
4	Tornillo M4	M4 Screw	04591300
5	Tornillo Autorroscante	Self-Tapping Screw	04592101
6	Soporte Sonda Vapor (*SM)	Steam Sensor Support (*ATM)	08646410
7	Refuerzo Soporte Sonda Vapor (*SM)	Steam Sensor Support Reinforcement (*ATM)	08716500
8	Tornillo M5	M5 Screw	04522405
9	Tuerca Enjaulada	Nut	0551/030136
10	Tornillo Cabeza Plana M4x12	M4x12 Plain Screw	04596601
11	Tuerca Nylon M4	M4 Nylon Nut	04595900
12	Soporte Caldera (Compac Alta)	Boiler Support (Compac Tall Machines)	08431400
13	Tornillo 4x10 DIN 7985	4x10 DIN 7985 Screw	04591202
14	Tapa Interruptor	General Switch Cover	08310300
15	Soporte Presostato	Pressure Switch Support	08320310
16	Soporte Termostato	Thermostat Support	08196510
17	Escuadra Tope (Máquinas Altas)	Lateral Stop (Tall Machines)	08432600
18	Tope Inferior	Lower Stop	08213902
19	Tornillo M5x10 DIN 7985	M5x10 DIN 7985 Screw	04591800
20	Remache Plástico	Plastic Rivet	08324900

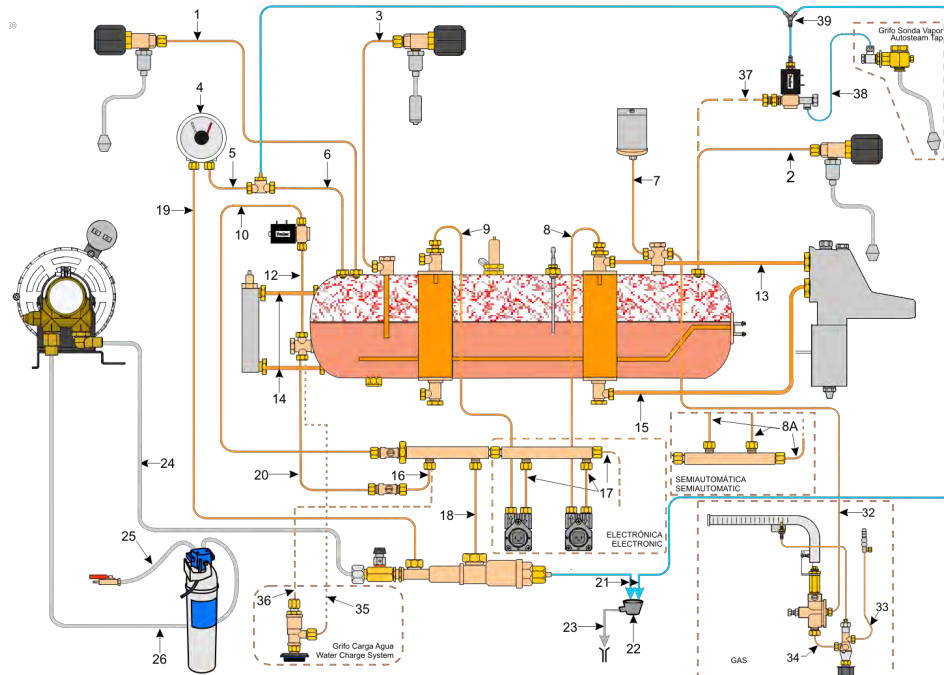
Máquina Standard  
Standard Machine

\*SM=Según Máquina  
\*ATM= According to Model

# Sistema Hidráulico Hydraulic System



**QUALITY ESPRESSO**  
Capture the Essence

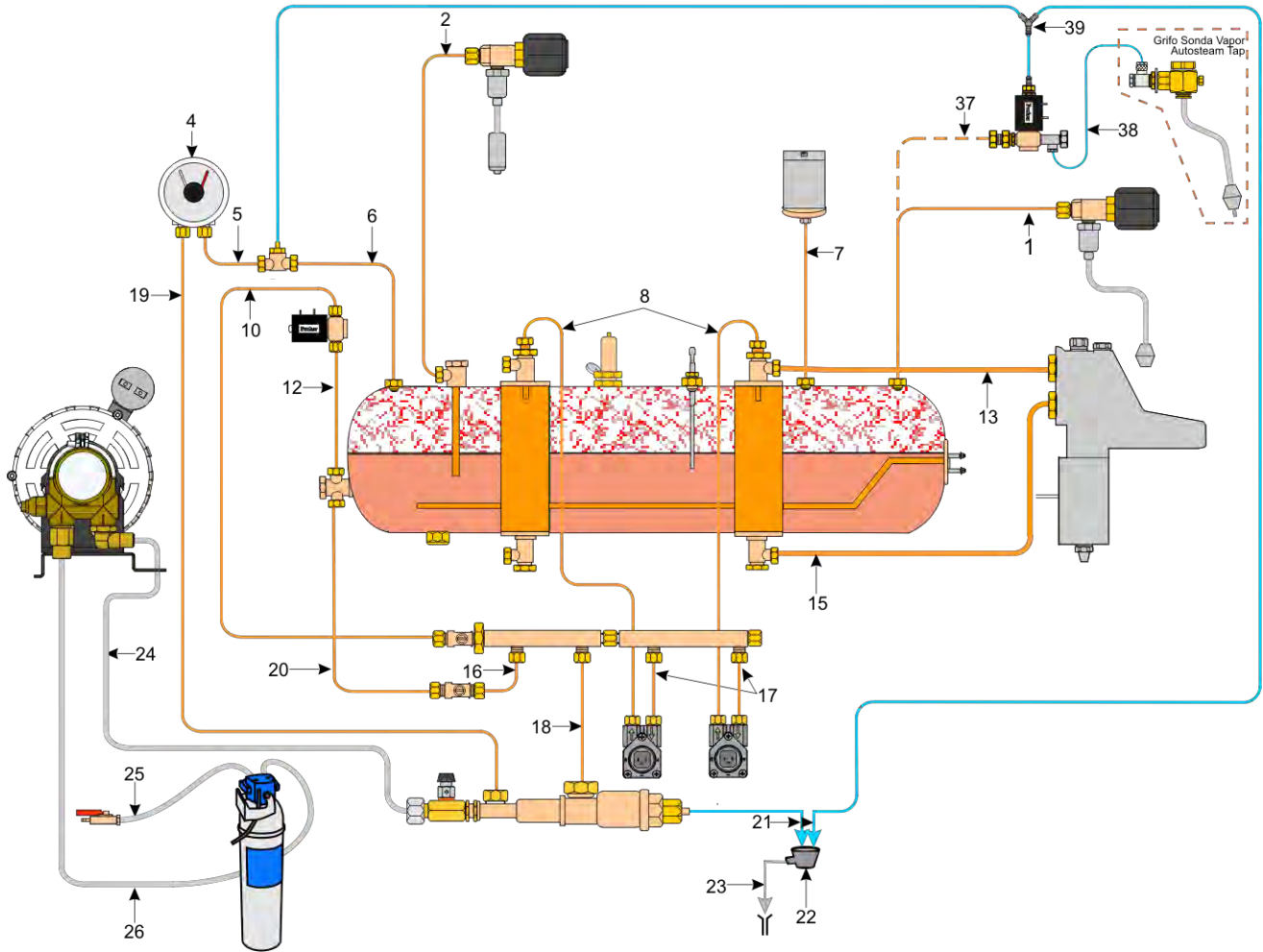


Pos	DENOMINACION	DESCRIPTION	1 GR	2 GR
1	Tubo Grifo Vapor Izquierdo	Left Steam Tap Tube	X	08362700
1	Tubo Grifo Vapor Izquierdo (Máquinas Altas)	Left Steam Tap Tube (Tall Machines)	X	08497400
2	Tubo Grifo Vapor Derecho	Right Steam Tap Tube		08362400
2	Tubo Grifo Vapor Derecho (Máquinas Altas)	Right Steam Tap Tube (Tall Machines)	X	08497500
3	Tubo Grifo Agua Caliente	Hot Water Tap Tube	08362500	08486400
3	Tubo Grifo Agua Caliente (Máquinas Altas)	Hot Water Tap Tube (Tall Machines)	X	08497600
3	Tubo Grifo Agua Caliente (Máquinas 1 Vap)	Hot Water Tap Tube (1 Steam Tap Machines)		08432710
4	Manómetro doble 2,5 / 16 bar	2,5 / 16 bar Pressure Gauge		08130600
5	Tubo Caldera a Manómetro (Semiautomáticas)	Boiler to Pressure Gauge Tube (Semiautomatic M.)		08361500
5	Tubo Válvula Compensación a Manómetro	Compensation Valve to Pressure Gauge Tube		08384800
6	Tubo Caldera a Válvula Compensación	Boiler to Compensation Valve Tube		08384700
7	Tubo Presostato a Racord (Máquinas Gas)	Boiler Fitting to Pressure Switch Tube		08354700
7	Tubo Presostato a Caldera	Boiler to Pressure Switch Tube		08151607
8	Tubo Contador a Tubo Térmico (2o Grupo)	Flowmeter to Heat Exchanger (2nd Group) Tube	X	08308300
8A	Tubo Colector a Tubo Térmico (Semiautomáticas)	Hydraulic Manifold to HE Tube (Semiautomatic)	08346900	08313900
9	Tubo Contador a Tubo Térmico (1er Grupo)	Flowmeter to Heat Exchanger (1st Group) Tube	08347700	08308200
10	Tubo Colector a Electroválvula Nivel	Collector to Electronic Level Solenoid Valve Tube		08309600
12	Tubo Electroválvula Nivel a Racord Caldera	Electronic Level to Boiler Fitting Tube		08309700
13	Tubo Entrada Grupo	Inlet Water Group Head Tube	08346700	08511200
13	Tubo Entrada Grupo (Máquinas Altas)	Inlet Water Group Head Tube (Tall Machines)	X	08463500
14	Tubo Nivel Óptico a Caldera	Optical Level to Boiler Tube		08312000
15	Tubo Retorno Grupo	Outlet Water Group Head Tube	08346800	08511300
15	Tubo Retorno Grupo (Máquinas Altas)	Outlet Water Group Head Tube (Tall Machines)	X	08463700
16	Tubo Colector a Grifo Entrada	Collector to Inlet Water Tap Tube	08309800	08309800
17	Tubo Colector a Contador	H.Manifold to Flowmeter Tube	08347500	08347600
17	Tubo Colector a Contador (2018 - Compatible)	H.Manifold to Flowmeter Tube (2018-Compatible)	08347510	X
18	Tubo Válvulas a Colector	Valves Assy to Collector Tube		08343900
18	Tubo Válvulas a Colector (Máquinas Gas)	Valves Assy to Collector Tube (Gas M.)		08363400
19	Tubo Manómetro a Red	Pump to Pressure Gauge Tube		08116510
20	Tubo Grifo Entrada a Racord Caldera	Inlet Water Tap to Boiler Fitting Tube		08442200
21	Tubo Silicona 6x9	6x9 Silicone Tube		67613609063
22	Cubeta Desagüe	Drain Cup		08478700
23	Tubo Desagüe	Outlet Tube		08020703
24	Tubo Salida Bomba	Outlet Pump Tube		08341600
25	Tubo Entrada Agua Red	Water Inlet Tube		0571/050108
26	Tubo Entrada Bomba	Inlet Pump Tube		0551/050112
32	Tubo Caldera a Automático Gas (Máq. Gas)	Boiler to Gas System Tube (Gas Machines)		08357900
33	Tubo Entrada Gas (Máquinas Gas)	Gas Inlet Tube (Gas Machines)	08653210	08653200
34	Tubo Gas a Automático (Máquinas Gas)	Gas Tap to Automatic Regulator Tube (Gas M.)	08321000	08358000
35	Tubo Grifo Carga Manual a Racord Caldera (*SM)	Manual Water Charge to Boiler Fitting Tube(*ATM)		08357300
36	Tubo Colector a Grifo Carga Manual (*SM)	Collector to Water Charge Tube (*ATM)		08357200
37	Tubo Caldera a Electrov. Vapor (*SM)	Boiler to Steam Sol. Valve (*ATM)	08309740	
38	Tubo Teflón (*SM)	Teflon Tube (*ATM)	67615608060	X
39	Conexión en Y (*SM)	Y-Shaped Connection (*ATM)		08521900

# Sistema Hidráulico (Máquina Compac) Hydraulic System (Compac Machine)



**QUALITY ESPRESSO**  
Capture the Essence



Pos	DENOMINACION	DESCRIPTION	Compac	C.Alta/C.Tall
1	Tubo Grifo Vapor	Steam Tap Tube	08362400	08432800
3	Tubo Grifo Agua Caliente	Hot Water Tap Tube	08379500	08432700
3	Tubo Grifo Agua Caliente (Máquina Autosteam)	Hot Water Tap Tube (Autosteam Machine)		08432710
4	Manómetro doble 2,5 / 16 bar	2,5 / 16 bar Pressure Gauge		08130600
5	Tubo Válvula Compensación a Manómetro	Compensation Valve to Pressure Gauge Tube	08380900	08130600
6	Tubo Caldera a Válvula Compensación	Boiler to Compensation Valve Tube		08380800
7	Tubo Presostato a Caldera	Boiler to Pressure Switch Tube		08151607
8	Tubo Contador a Tubo Térmico	Flowmeter to Heat Exchanger Tube	08308200	08433200
10	Tubo Colector a Electroválvula Nivel	Collector to Electronic Level Solenoid Valve Tube		08309600
12	Tubo Electroválvula Nivel a Racord Caldera	Electronic Level to Boiler Fitting Tube	08309700	08433000
13	Tubo Entrada 1er Grupo	Inlet Water 1st Group Head Tube	08511200	08432100
13	Tubo Entrada 2o Grupo	Inlet Water 2nd Group Head Tube	08379300	08440600
15	Tubo Retorno Grupo 1er Grupo	Outlet Water 1st Group Head Tube		08511300
15	Tubo Retorno Grupo 2o Grupo	Outlet Water 2nd Group Head Tube		08379400
16	Tubo Colector a Grifo Entrada	Collector to Inlet Water Tap Tube		08309800
17	Tubo Colector a Contador	Collector to Flowmeter Tube		08347600
18	Tubo Válvulas a Colector	Valves Assy to Collector Tube		08343900
19	Tubo Manómetro a Red	Pump to Pressure Gauge Tube		08116510
20	Tubo Grifo Entrada a Racord Caldera	Inlet Water Tap to Boiler Fitting Tube		08442200
21	Tubo Silicona 6x9	6x9 Silicone Tube		67613609063
22	Cubeta Desagüe	Drain Cup		08478700
23	Tubo Desagüe	Outlet Tube		08020703
24	Tubo Salida Bomba	Outlet Pump Tube		08341600
25	Tubo Entrada Agua Red	Water Inlet Tube		0571/050108
26	Tubo Entrada Bomba	Inlet Pump Tube		0551/050112
37	Tubo Caldera a Electrov. Vapor (*SM)	Boiler to Steam Sol. Valve (*ATM)	08309730	08309720
38	Tubo Teflón (*SM)	Teflon Tube (*ATM)		67615608060
39	Conexión en Y (*SM)	Y-Shaped Connection (*ATM)		08521900

Máquina Standard  
Standard Machine

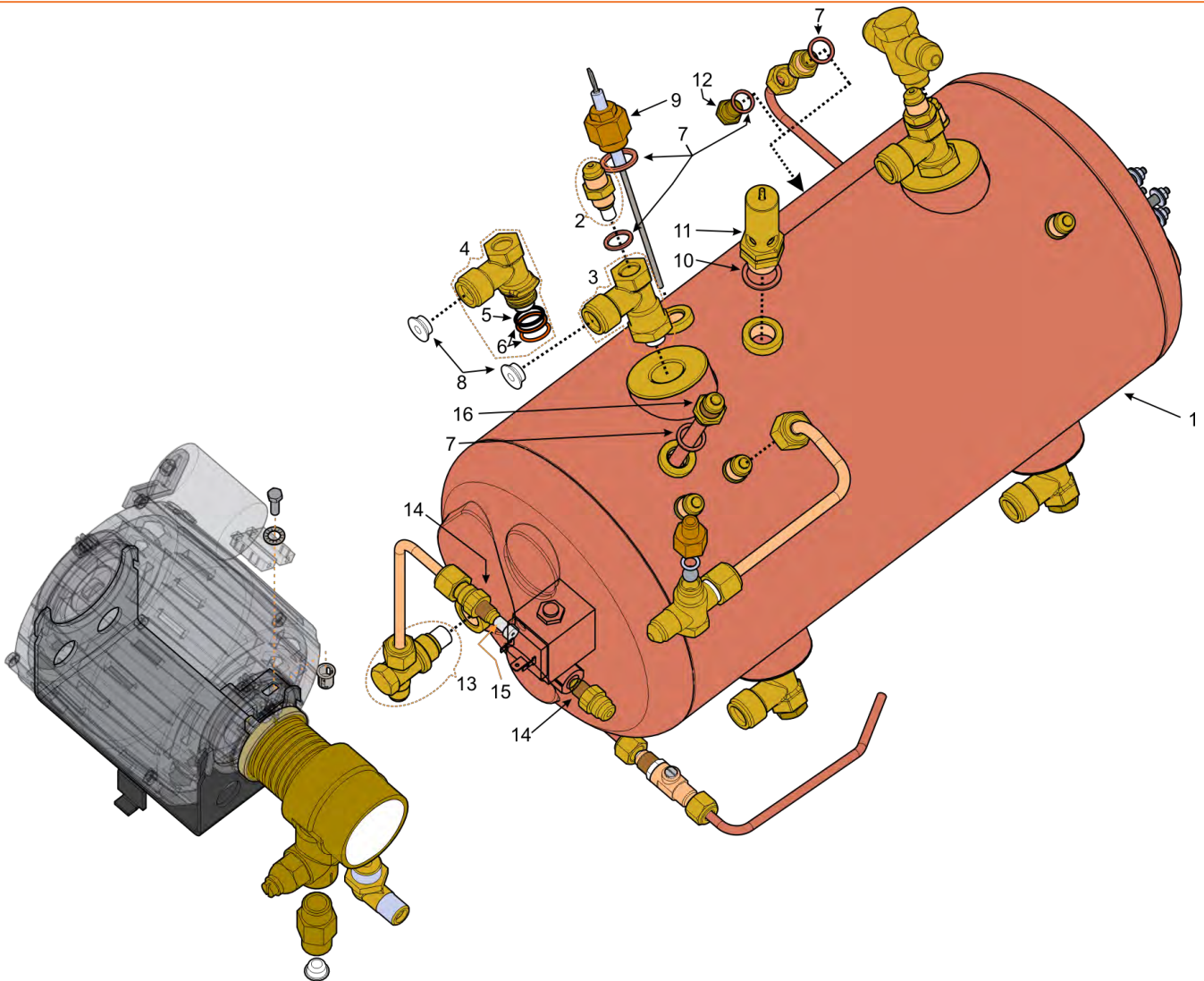
\*SM=Según Máquina  
\*ATM= According to Model

# Caldera y Bomba (1/2)

## Boiler & Pump (1/2)



**QUALITY ESPRESSO**  
Capture the Essence



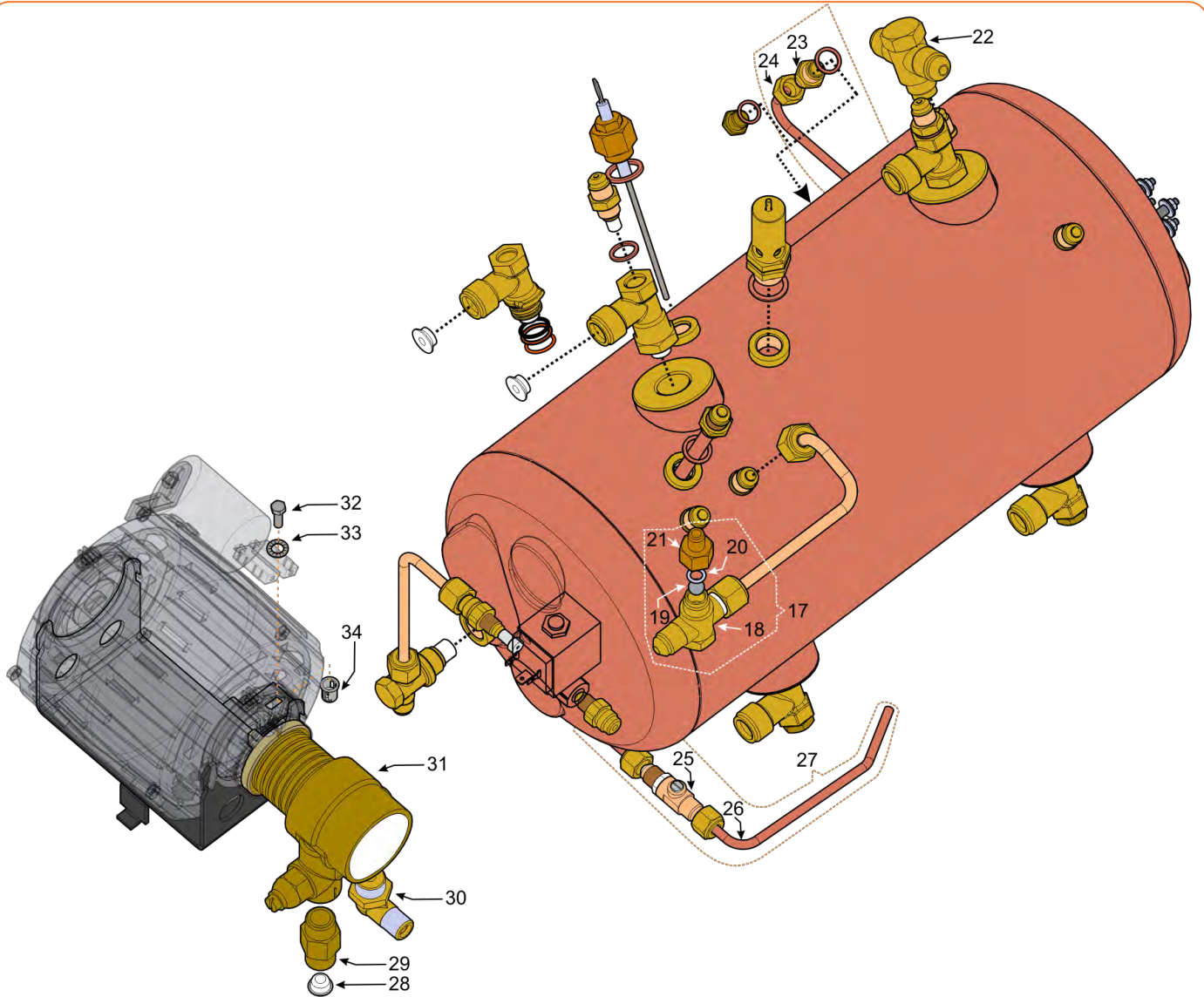
Pos	DENOMINACION	DESCRIPTION	1 GR.	2 GR	Compac	C.Ata / C.Tall
1	Caldera Decapada	Boiler	08700000	08700100		08702000
1	Caldera Decapada Niquelada	Nickel Plated Boiler	08700010	08700110		08702010
1	Caldera Decapada (Nivel Óptico)	Boiler (with Optical Level)	08700700	08700800		X
2	Racord Inyector	Injector Fitting				08355000
2	Racord Inyector Niquelado	Nickel Plated Injector Fitting				08355010
3	Cjto Racord Tubo Térmico Roscado	Heat Exchanger Fitting Assy				08660200
4	Cjto Racord Tubo Térmico (Sist Antiguo)	Heat Exchanger Fitting Assy (Old System)				08469900
4	Cjto Racord TT (Antiguo) Niquelado	Nickel Plated H.E. Fitting Assy (Old System)				08469910
5	Junta Tórica 14x1,5	14x1,5 O-Ring				08494710
6	Junta Tórica	O-Ring				08603500
7	Arandela Cobre 13,5x17,5x1,5	13,5x17,5x1,5 Copper Washer				01626804
8	Inyector Ø4,5 mm	Ø4.5 mm Injector				08426700
8	Inyector Ø2,5 mm (*SM)	Ø2.5 mm Injector (*ATM)				08426720
8	Inyector Ø2 mm (*SM)	Ø2 mm Injector (*ATM)				08426710
9	Cjto Sonda Nivel	Water Level Probe Assy				0441/090816
10	Arandela Cobre 17x22x1,5	17x22x1,5 Copper Washer				07412208
11	Válvula de Seguridad	Pressure Relief Valve				08074701
12	Tapón 1/4" Gas	1/4" Gas Plug				00225805
12	Tapón 1/4" Gas Niquelado (*SM)	Nickel Plated 1/4" Gas Plug (*ATM)				00225813
13	Cjto Racord 3 Vías	3-Way Fitting Assy				08355300
13	Cjto Racord 3 Vías Niquelado (*SM)	Nickel Plated 3-Way Fitting Assy (*ATM)				08355310
14	Racord 1/8x1/4"	1/8x1/4" Fitting				07466501
14	Racord 1/8x1/4" Niquelado (*SM)	Nickel Plated 1/8x1/4" Fitting (*ATM)				07466519
15	Reductor Entrada Agua	Inlet Water Pressure Reducer				08391200
16	Cjto Racord Pesca	Outlet Water Assy				07695604
16	Cjto Racord Pesca Niquelado	Nickel Plated Outlet Water Assy				07695612

# Caldera y Bomba (2/2)

## Boiler & Pump (2/2)



**QUALITY ESPRESSO**  
Capture the Essence



Pos	DENOMINACION	DESCRIPTION	1 GR.	2 GR	Compac	C.Alta / C.Tall
17	Cjto Válvula Compensación	Compensation Valve Assy			08514600	
17	Cjto Válvula Compensación Niquelado	Nickel Plated Compensation Valve Assy			08514610	
18	Cuerpo Válvula Compensación	Compensation Valve Main Body			08381000	
18	Cuerpo Válvula Comp. Niquelado	Nickel Plated Compensation Valve Main Body			08381010	
19	Esfera Ø8 mm	Ø8 mm Sphere			01720507	
20	Junta Tórica 6,07 EPDM	6,07 EPDM O-Ring			08179103	
21	Tapón Válvula Compensación	Compensation Valve Plug			08179004	
21	Tapón Válvula Compensación Niquelado	Nickel Plated Compensation Valve Plug			08179012	
22	Racord 3 Vías (Máquinas Gas)	3-Way Fitting (Gas Machines)			08304500	
23	Racord Inyector	Injector Fitting			08355200	
24	Tubo Caldera a Válvula	Boiler to Valve Tube			08712100	
25	Válvula 1/4"	1/4" Valve			08442100	
26	Tubo Válvula a Cubeta Desague	Valve to Drain Cup			08712200	
27	Kit Vaciado Caldera (Opcional)	Empty Boiler Kit (Optional)			NT0999	
28	Filtro	Filter			08297900	
29	Racord	Fitting			0371/110103	
29	Racord Niquelado	Nickel Plated Fitting			0371/110203	
30	Racord Salida Bomba	Pump Outlet Fitting			08004418	
30	Racord Salida Bomba Niquelado	Nickel Plated Pump Outlet Fitting			08004426	
31	Bomba "Fluid-o-tech"	"Fluid-o-tech" Pump			07822109	
31	Bomba "Procon"	"Procon" Pump			07822109-S	
32	Tornillo Hexagonal M5 DIN 933	M5 DIN 933 Hexagonal Screw			04522405	
33	Arandela 5x1x12 Cobre	5x1x12 Copper Washer			0561/030127	
34	Tuerca Enjaulada M5	M5 Nut			0551/030136	

Máquina Standard  
Standard Machine

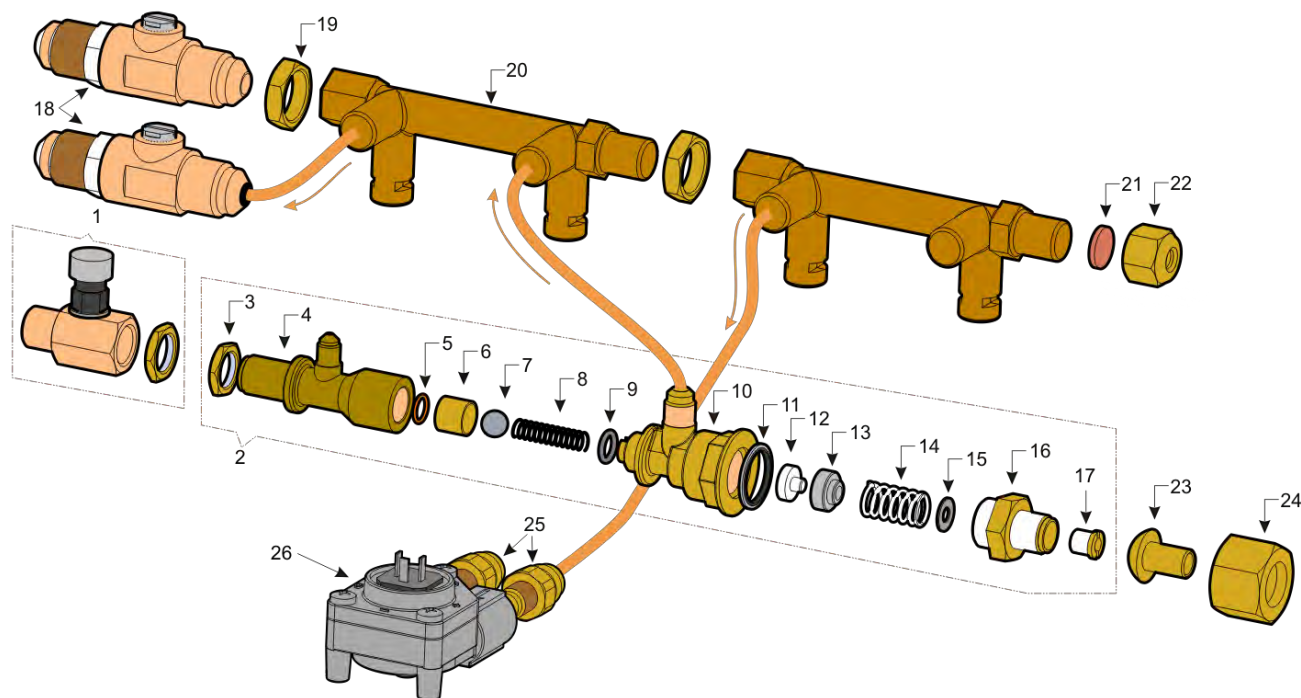
\*SM=Según Máquina  
\*ATM= According to Model

# Válvulas Expansión y Colector

## Relief Valves & Hydraulic Manifold



**QUALITY ESPRESSO**  
Capture the Essence



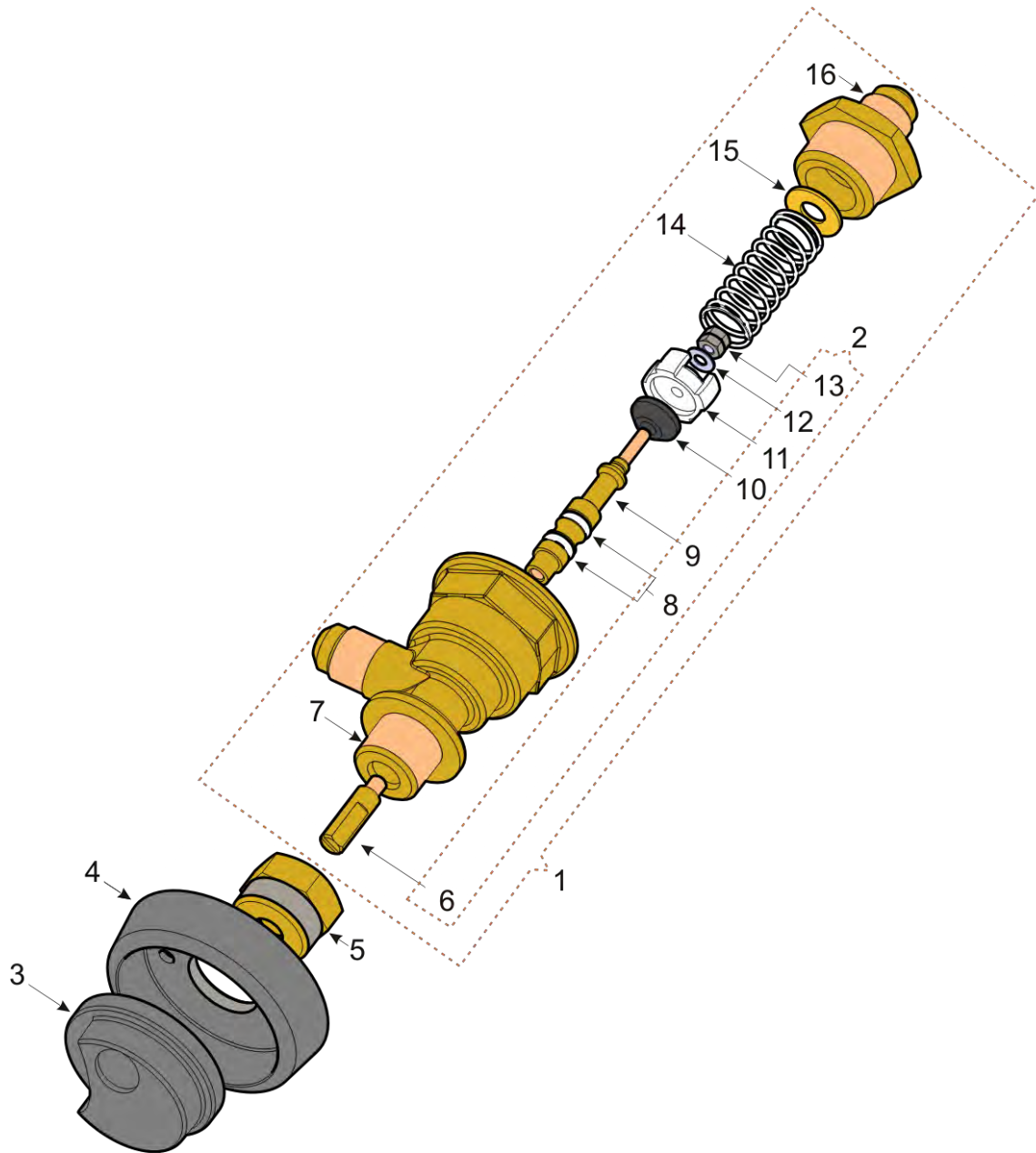
Pos	DENOMINACION	DESCRIPTION	REF.
1	Kit Purgador (Opcional)	Purge Kit (Optional)	08447700
2	Cjto Válvula Retención/Expansión	Check / Relief Valve Assy	07843808
3	Tuerca 3/8" Gas	3/8" Nut	04531505
4	Cuerpo Válvula Retención	Check Valve Main Body	07922701
4	Cuerpo Válvula Retención Niquelado	Nickel Plated Check Valve Main Body	07922719
5	Junta Tórica	O-Ring	07851900
6	Casquillo	Cap	07851801
6	Casquillo Niquelado	Nickel Plated Cap	07851819
7	Esfera Ø11,11	Ø11,11 Sphere	01832005
8	Muelle Válvula	Valve Spring	01720606
9	Junta Tórica	O-Ring	07763204
10	Cuerpo Válvula Expansión	Relief Valve Main Body	07851603
10	Cuerpo Válvula Expansión Niquelado	Nickel Plated Relief Valve Main Body	07851611
11	Arandela Válvula Expansión	Relief Valve Washer	08506530
12	Junta Cierre	Closing Gasket	01853704
13	Casquillo	Cap	01853803
13	Casquillo Niquelado	Nickel Plated Cap	01853811
14	Muelle	Spring	00109108
15	Arandela 6,5x14,3x1	6,5x14,3x1 Washer	04711701
16	Racord	Fitting	07468101
16	Racord Niquelado	Nickel Plated Fitting	07468119
17	Regulador Muelle	Spring Regulator	07468408
17	Regulador Muelle Niquelado	Nickel Plated Fitting	07468416
18	Válvula 1/4"	1/4" Valve	08442100
19	Tuerca 1/4" Gas	1/4" Nut	04530600
20	Colector	Manifold	08283509
20	Colector Niquelado	Nickel Plated Manifold	08283510
20	Colector Ciego (Máquina Compac)	Blind Manifold (Compac Machine)	08283520
20	Colector Ciego Niquelado (M.Compac)	Nickel Plated Blind Manifold (Compac M.)	08283530
21	Disco 10,2x1,5 Cobre	10,2x1,5 Washer Disc	07412703
22	Tuerca 1/4" Abocardada Gas	1/4" Flared Nut	05051701
23	Niple Especial	Nipple	08058901
24	Tuerca Niple 3/8"	3/8" Nipple Nut	00011502
25	Racord 1/8" a 1/4" Abocardado	1/8" to 1/4" Fitting	02800704
25	Racord 1/8" a 1/4" Abocardado Niquelado	Nickel Plated 1/8" to 1/4" Fitting	02800712
26	Contador Volumétrico (Máquinas Electrónicas)	Flowmeter (Electronic Machines)	

Ver Pág 23 / See Page 23

# Sistema Grifo Carga Manual (\*SM) Manual Water Charge Tap (\*ATM)



**QUALITY ESPRESSO**  
Capture the Essence

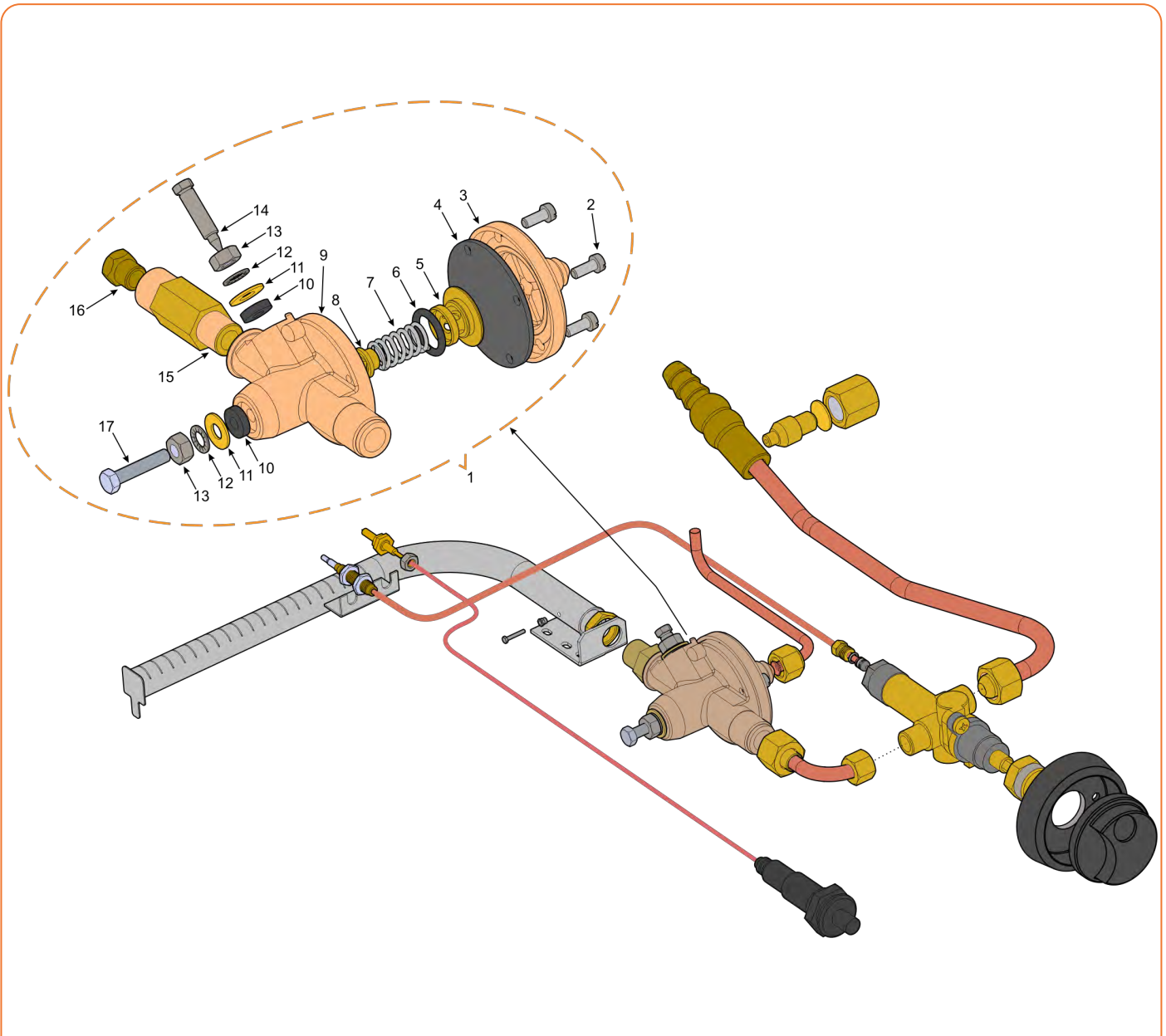


Pos	DENOMINACION	DESCRIPTION	REF.
1	Cjto Carga Manual	Manual Water Charge Assy	07466006
2	Cjto Válvula Carga Manual	Manual Water Charge Valve Assy	07665409
3	Pomo	Knob	08183311
4	Embellecedor Pomo	Knob Trim	08099500
5	Tuerca 3/8"G	3/8"G Nut	08099400
6	Eje Exterior	Exterior Shaft	07834401
7	Cuerpo del Grifo Carga Manual	Manual Water Charge Tap Body	07467905
8	Junta Tórica	O-Ring	<a href="#">03070802</a>
9	Eje Grifo Carga Manual	Manual Water Charge Shaft	07665508
10	Junta de Cierre	Closing Gasket	<a href="#">02932200</a>
11	Cuerpo Válvula	Valve Body	03059003
12	Arandela 3,7x7x0,5 Latón	3,7x7x0,5 Brass Washer	04732202
13	Tuerca M3 DIN 934	M3 DIN 934 Nut	04527503
14	Muelle	Spring	10542504
15	Arandela 21x30x1,5 Cobre	21,30x1,5 Copper Washer	07412109
16	Racord Grifo Carga Manual	Manual Water Charge Tap Fitting	07683709

# Conjunto Gas (1/2) (\*SM) Gas Assembly (1/2) (\*ATM)



**QUALITY ESPRESSO**  
Capture the Essence

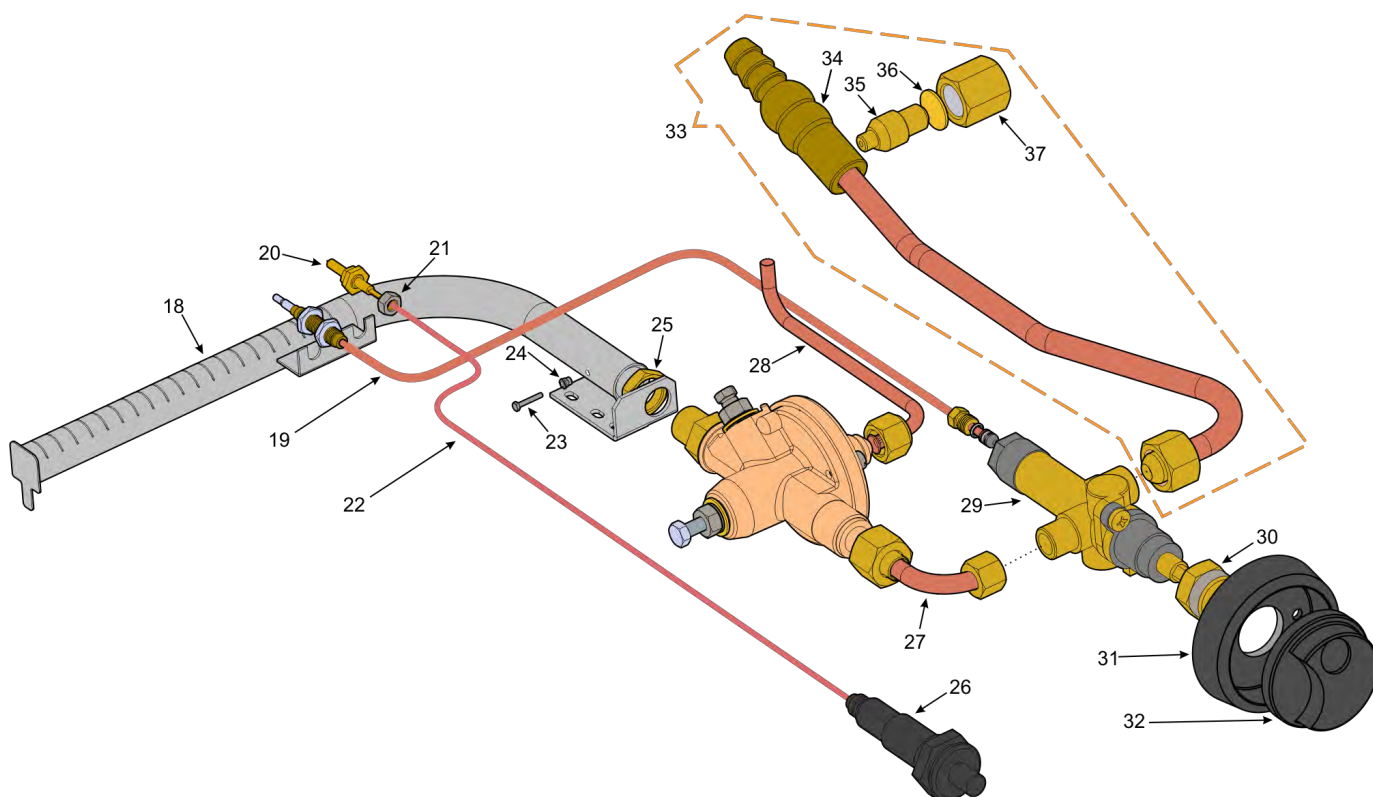


Pos	DENOMINACION	DESCRIPTION	REF.
1	Cjto Automático Gas	Automatic Gas Assembly	08654700
2	Tornillo M4x10	M4x10 Screw	04134912
3	Tapa Automático Gas	Automatic Gas Assembly Cover	01742717
4	Membrana	Membrane	00290601
5	Cuerpo Cierre	Closing Body	00290304
6	Junta Tórica	O-Ring	01826502
7	Muelle	Spring	00290403
8	Guía del Muelle	Spring Guide	00290502
9	Cuerpo Automático Gas	Automatic Gas Main Body	01742618
10	Arandela Junta	Gasket Washer	02662104
11	Arandela 6,5x10,5 Latón	6,5x10,5 Brass Washer	04715801
12	Arandela Dentada	Toothed Washer	04318309
13	Tuerca DIN 934 M6	DIN 934 M6 Nut	04127817
14	Tornillo de Regulación	Regulation Screw	02509909
15	Racord Conexión Gas	Gas Connection Fitting	08653400
16	Inyector Gas Propano-Butano Ø0,5	Propane-Butane Ø0,5 Gas Injector	08047706
16	Inyector Gas Propano-Butano Ø0,75	Propane-Butane Ø0,75 Gas Injector	08047805
16	Inyector Gas Natural Ø 0,9	Natural Gas Ø0,9 Gas Injector	08048100
16	Inyector Gas Natural Ø 1,15	Natural Gas Ø1,15 Gas Injector	08048209
17	Tornillo DIN 933 M6x10	DIN 933 M6x10 Screw	04104816

# Conjunto Gas (2/2) (\*SM) Gas Assembly (2/2) (\*ATM)



**QUALITY ESPRESSO**  
Capture the Essence

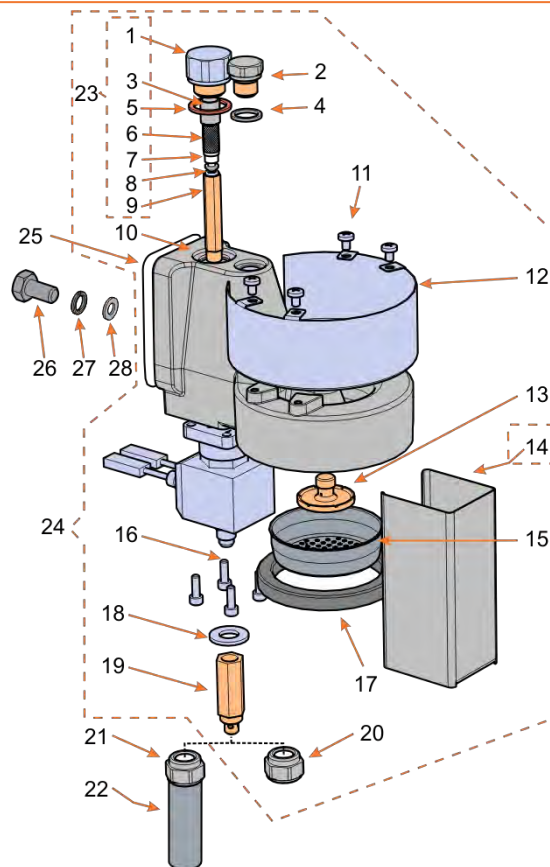


Pos	DENOMINACION	DESCRIPTION	REF.
18	Quemador 1 Gr	1 Gr Machine Gas Burner	07917920
18	Quemador 2 Gr	2 Gr Machine Gas Burner	07850712
19	Termopar	Thermocouple	07824105
20	Bujía	Spark Plug	0561/060103
21	Tuerca M8x0,75	M8x0,75 Nut	04339412
22	Cable Bujía	Spark Plug Cable	07859903
23	Tornillo M4	M4 Screw	04101217
24	Tuerca M4	M4 Nut	04127619
25	Tuerca 3/8" Gas	3/8" Gas Nut	04531505
26	Encendedor	Gas Lighter	07858400
27	Tubo Grifo Automático Gas 1 Gr	1 Gr Machine Automatic Gas Tube	08321000
27	Tubo Grifo Automático Gas 2 Gr	2 Gr Machine Automatic Gas Tube	08358000
28	Tubo Caldera a Automático Gas	Boiler to Automatic Gas Assy Tube	08357900
29	Grifo Gas	Gas Tap	07451610
30	Tuerca Grifo Gas	Gas Tap Nut	08099300
31	Embellecedor Pomo	Knob Trim	08099500
32	Pomo Gas	Gas Knob	08183311
33	Tubo Entrada Gas 1 Gr	1 Group Machine Gas Inlet Tube	08653210
33	Tubo Entrada Gas 2 Gr	2 Group Machine Gas Inlet Tube	08653200
34	Boquilla Gas	Gas Suction Nozzle	08653300
35	Inyector Toma Presión	Gas Inlet Injector	08653100
36	Disco de Cierre	Closing Disk	07412703
37	Tuerca de Cierre	Closing Nut	08665300

# Grupo Group Head



**QUALITY ESPRESSO**  
Capture the Essence

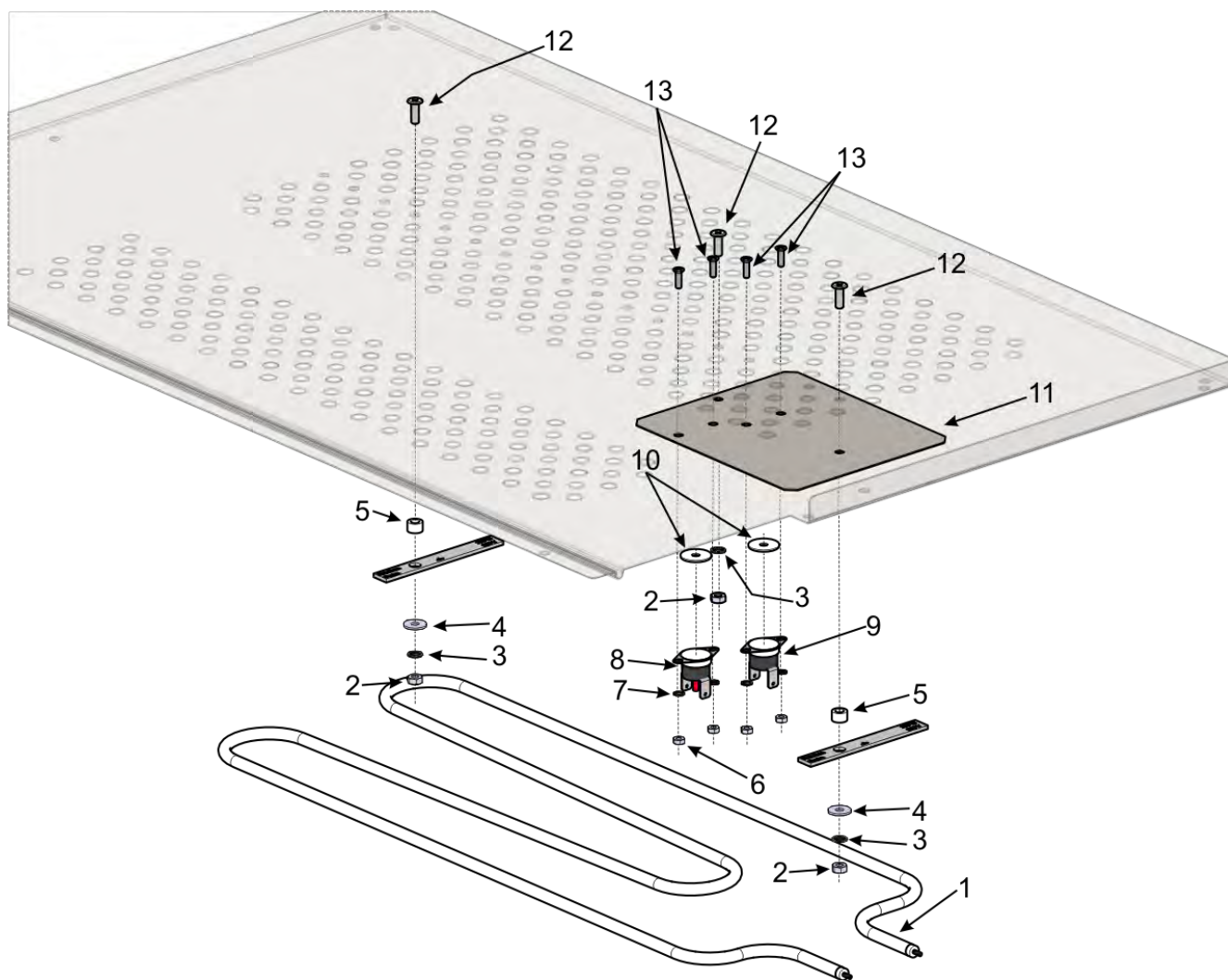


Pos	DENOMINACION	DESCRIPTION	REF.
1	Tapón Guía Muelle	Spring Guide Cap	07557200
2	Tapón Grupo	Group Head Cap	02736403
3	Tubo Teflón 8x10x12	8x10x12 Teflon Tube	08441100
4	Arandela 12,1x15,8x1,5	12,1x15,8x1,5 Washer	07411507
5	Arandela 17x22x1,5	17x22x1,5 Washer	07412208
6	Filtro	Filter	08298700
7	Inyector	Injector	08298800
8	Junta Tórica	O-Ring	0371/040103
9	Columna Inyector	Injector Column	08299000
9	Columna Inyector Niquelada (*SM)	Nickel Plated Injector Column (*ATM)	08299010
10	Cuerpo Grupo	Group Head Main Body	08427000
10	Cuerpo Grupo Niquelado (*SM)	Nickel Plated Group Head Body (*ATM)	08427020
11	Tornillo M4	M4 Screw	04591300
12	Cubregrupos	Group Head Cover	08427100
13	Rociador de Agua	Water Sprayer	02012904
13	Rociador de Agua Niquelado (*SM)	Nickel Plated Water Sprayer (*ATM)	02012912
13	Rociador de Agua Monodosis (*SM)	Monodose Water Sprayer (*ATM)	02012920
14	Tapa Electroválvula	Solenoid Valve Cover	08426600
15	Ducha Grupo	Group Head Shower	02610004
15	Ducha Grupo Monodosis (*SM)	Group Head Monodose Shower (*ATM)	02610020
16	Tornillo M4 DIN 912	M4 DIN 912 Screw	05194402
17	Junta Portafiltro 8 mm	8 mm Filter Holder Gasket	01652809
17	Junta Portafiltro 9 mm	9 mm Filter Holder Gasket	01160400
17	Suplemento Junta Portafiltro 1 mm	1 mm Filter Holder Gasket Supplement	07158009
18	Arandela 10,5x21x2	10,5x21x2 Washer	08395300
19	Columna Descarga	Discharge Column	08426400
20	Tuerca Tapa Electroválvula	Solenoid Valve Cover Nut	08426500
21	Tuerca Tapa Electroválvula (Máquinas Altas)	Solenoid Valve Cover Nut (Tall Machines)	08439700
22	Tubo Descarga Grupo (Máquinas Altas)	Group Head Drain Tube (Tall Machines)	08433410
23	Kit Filtro Grupo	Head Group Filter Kit	NT0029
24	Cjto Grupo 230 V	230 V Head Group Assy	08426900
25	Junta Grupo	Group Gasket	08305200
26	Tornillo M8x15	M8x15 Screw	04106217
27	Arandela Grower DIN 7980	DIN 7980 Grower Washer	04316412
28	Arandela DIN125	DIN 125 Washer	04333613

# Bandeja Calientatazas (\*SM) Cup Heater Tray (\*ATM)



**QUALITY ESPRESSO**  
Capture the Essence



Pos	DENOMINACION	DESCRIPTION	REF.
1	Resistencia Calientatazas	Cup Warmer Heater	08420300
2	Tuerca M4 DIN 934	M4 DIN 934 Nut	05126602
3	Arandela Dentada M4 DIN 6798	M4 DIN 6798 Toothed Washer	04982100
4	Arandela M4 DIN 9021	M4 DIN 9021 Washer	05162400
5	Separador Resistencia	Heater Separating	08350900
6	Tuerca M3 DIN 934	M3 DIN 934 Nut	05126503
7	Arandela Dentada M3 DIN 6798	M3 DIN 6798 Toothed Washer	04982000
8	Termostato 95° + Rearme	95° + Rearm Thermostat	08368410
9	Termostato 80°	80° Thermostat	08368400
10	Conductor de calor	Heat Conductive	08478900
11	Soporte Termostatos	Thermostats Support	08519700
12	Tornillo Cabeza Plana M4x12	M4x12 Plain Headed Screw	04596601
13	Tornillo M3	M3 Screw	05161600

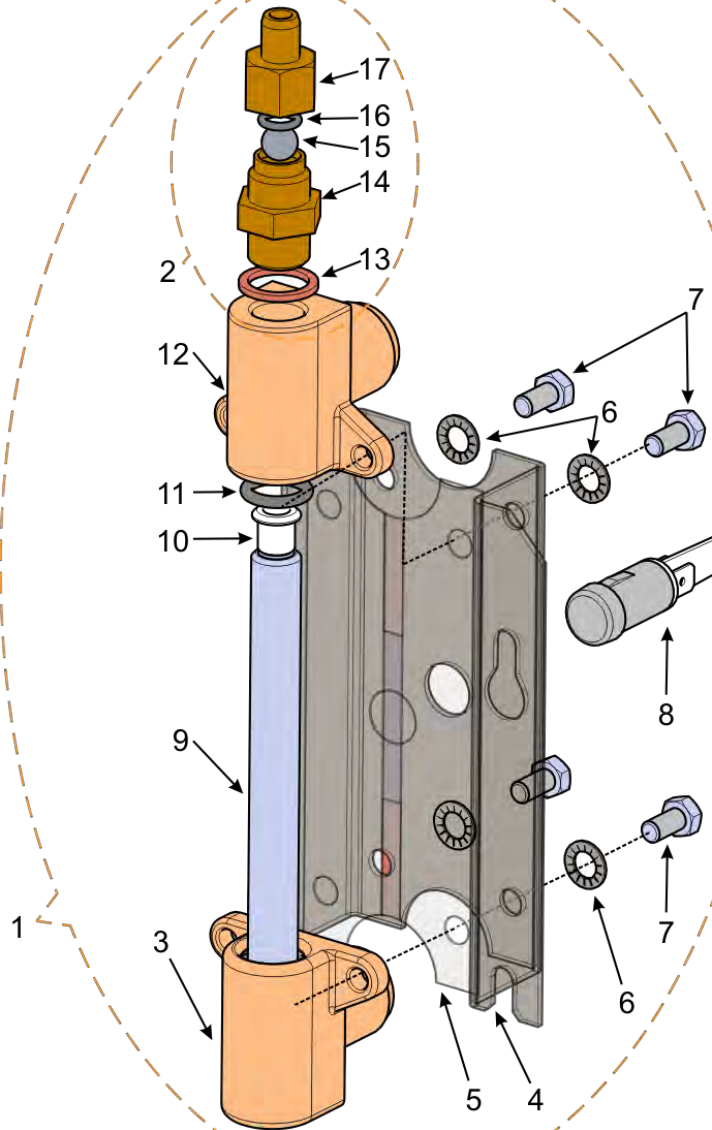
Máquina Standard  
Standard Machine

\*SM=Según Máquina  
\*ATM= According to Model

## Cjto Nivel Óptico con V. Compensación (\*SM) Optical Level w/ Compensation V. Assy (\*ATM)



**QUALITY ESPRESSO**  
Capture the Essence

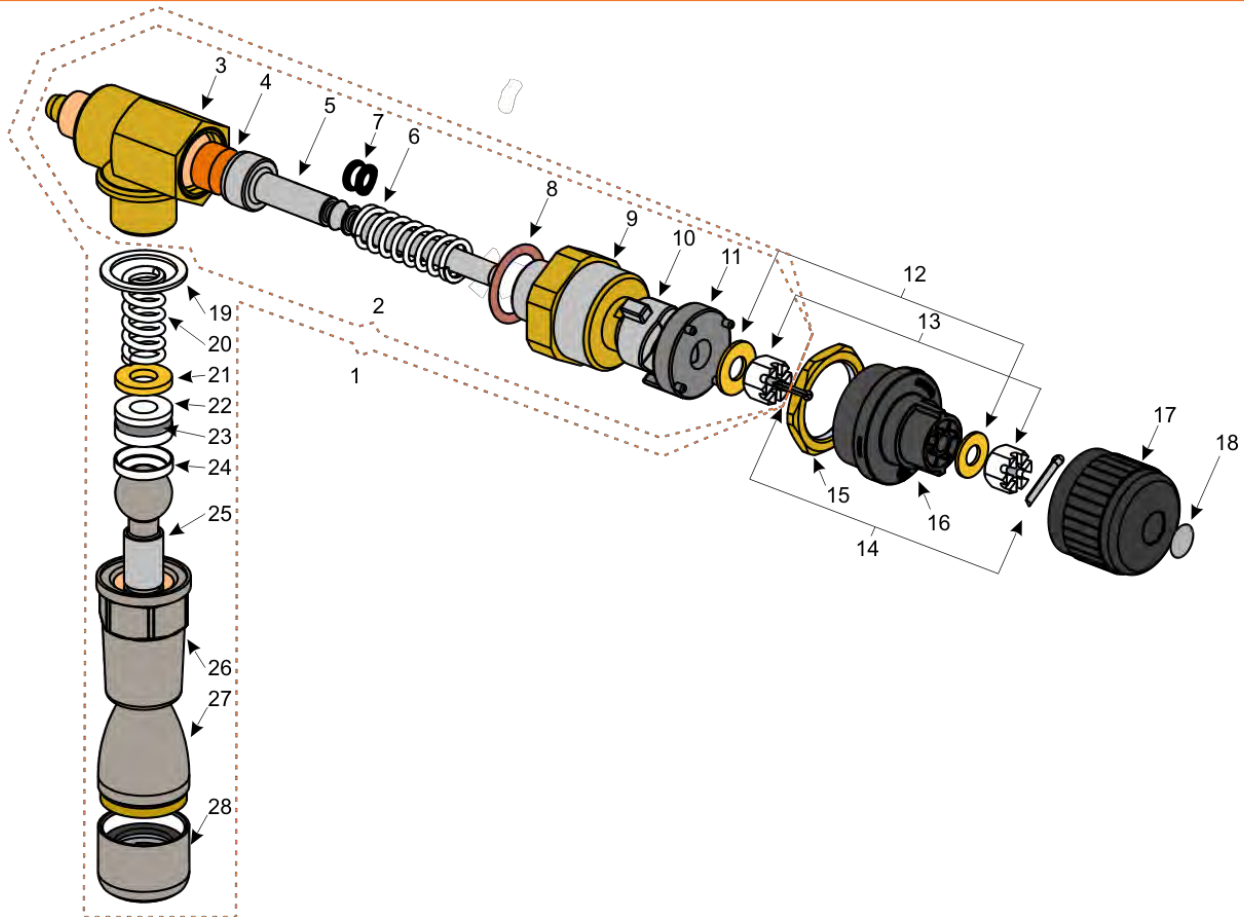


Pos	DENOMINACION	DESCRIPTION	REF.
1	Cjto Nivel Óptico con Válvula Compensación	Optical Water Level w/ Compensation V. Assy	08181604
2	Cjto Válvula Comensación	Compensation Valve Assy	08178808
3	Cuerpo Nivel Óptico Inferior	Optical Level Lower Main Body	07966750
4	Placa Soporte Nivel Óptico	Optical Level Support Plate	08156507
5	Fondo Soporte Nivel Óptico	Optical Water Level Rear Plate	08237000
6	Arandela Dentada M6 DIN 6798	M6 DIN 6798 Toothed Washer	04868300
7	Tornillo Hexagonal M6	M6 Hexagonal Screw	04104113
8	Piloto 230 V Rojo	230 V Red Light	07847800
9	Vidrio Nivel Óptico	Optical Water Level Glass Tube	08181703
10	Junta Vidrio Nivel Óptico	Optical Water Level Glass Tube Gasket	08367000
11	Junta Tórica	O-Ring	08291007
12	Cuerpo Nivel Óptico Superior	Optical Level Upper Main Body	07966850
13	Arandela 13,5x17,5x1,5 Cobre	13,5x17,5x1,5 Copper Washer	01626804
14	Cuerpo Válvula Compensación	Compensation Valve Main Body	08178907
15	Esfera Ø8	Ø8 Sphere	01720507
16	Junta Tórica	O-Ring	08179103
17	Tapón Válvula Compensación	Compensation Valve Cap	08179004
17	Tapón Válvula Compensación Niquelado	Nickel Plated Compensation Valve Cap	08179012

# Grifería de Agua (Sistema Leva) Hot Water Taps (Pawl System)



**QUALITY ESPRESSO**  
Capture the Essence



Pos	DENOMINACION	DESCRIPTION	REF.
1	Cjto Grifo Agua	Hot Water Tap Assy	08566100
1	Cjto Grifo Agua Niquelado	Nickel Plated Hot Water Tap Assy	08566130
1	Cjto Grifo Agua (Máquinas Compac y Tall)	Hot Water Tap Assy (Compac & Tall Machines)	08566120
2	Cjto Grifo Común Agua Vapor	Hot Water & Steam Common Tap	08512000
3	Cuerpo Grifo	Tap Body	08165003
3	Cuerpo Grifo Niquelado	Nickel Plated Tap Body	08165011
4	Taco Goma Cierre Grifo	Rubber Tap Closer Cue	11181302
5	Cjto Eje Grifo	Tap Shaft Assy	08389200
6	Muelle Eje Grifo	Tap Shaft Spring	08389900
7	Junta Tórica	O-Ring	03070802
8	Junta Metaloplástica	Metal-plastic Joint	02455103
9	Racord Cuerpo Grifo	Tap Body Fitting	08389400
9	Racord Cuerpo Grifo Niquelado	Nickel Plated Tap Body Fitting	08389410
10	Leva Fija	Fixed Pawl	08389500
11	Leva Móvil	Mobile Pawl	08389600
12	Arandela	Washer	04711701
13	Tuerca M6	M6 Nut	08389800
14	Pasador Inox	Inox Pin	09000277
15	Tuerca 1/2" Gas	1/2" Gas Nut	0591/030109
16	Casquillo Pomo	Knob Cap	08389710
17	Pomo Grifo Negro	Black Tap	08335400
18	Pegatina Agua	Hot Water Sticker	08147903
19	Arandela Teflón	Teflon Washer	05132808
20	Muelle Rótula	Ball Joint Spring	08165300
21	Arandela	Washer	08165508
22	Tope de Rótula	Ball Joint Top	08397800
23	Junta Tórica	O-Ring	07763204
24	Inserto Tuerca Rótula	Ball Joint Nut Insert	08479900
25	Rótula Salida Agua Caliente Corta	Hot Water Outlet Ball Joint	08333010
25	R. Salida Agua Caliente Larga (*SM)	Hot Water Outlet Ball Long Joint (Tall Machines)	08340500
26	Tuerca Rótula	Ball Joint Nut	08165130
27	Cuerpo Ducha	Shower Main Body	09415200
28	Cjto Malla Salida Agua	Water Outlet Mesh Assy	09000325

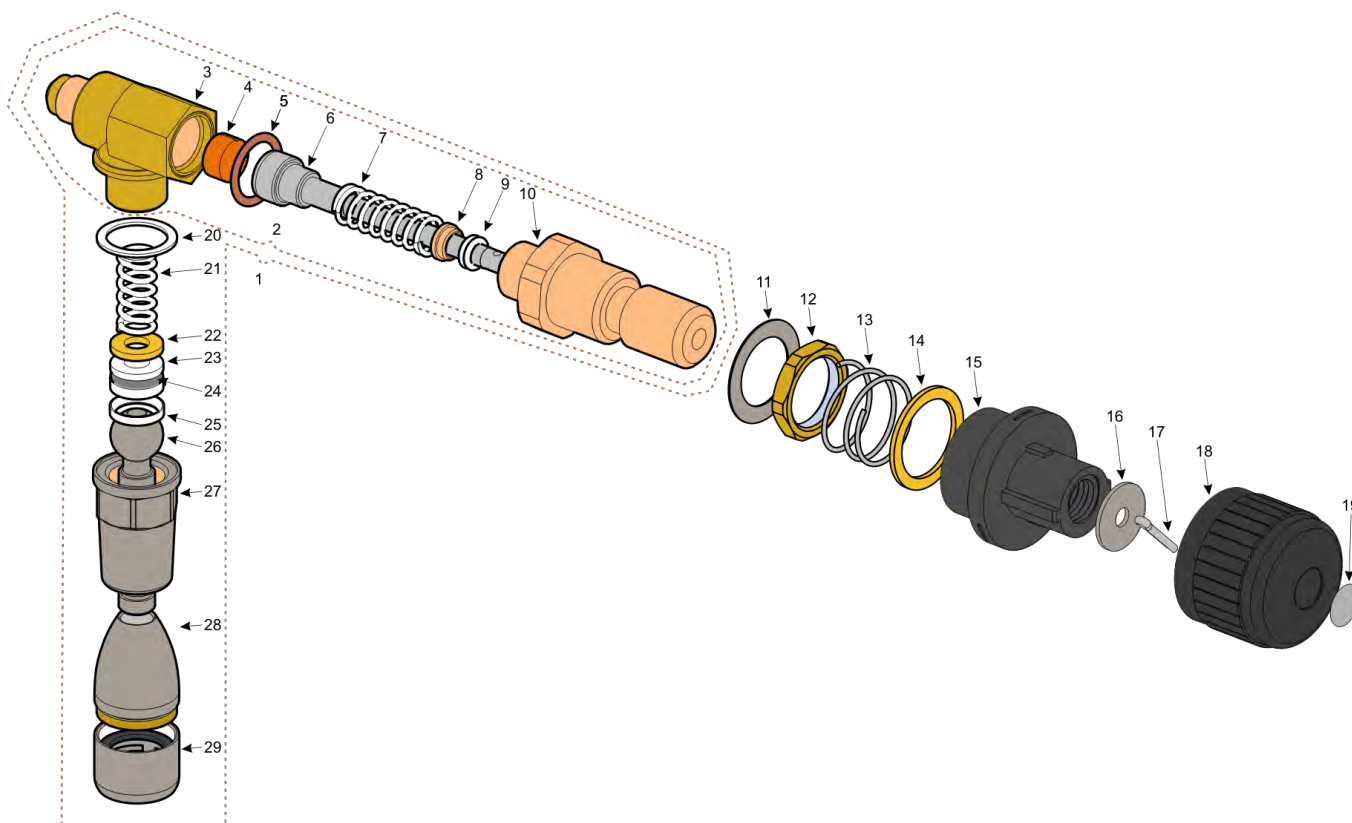
Máquina Standard  
Standard Machine

\*SM=Según Máquina  
\*ATM= According to Model

## Grifería de Agua (Sistema Antiguo) Hot Water Taps (Old System)



QUALITY ESPRESSO  
Capture the Essence



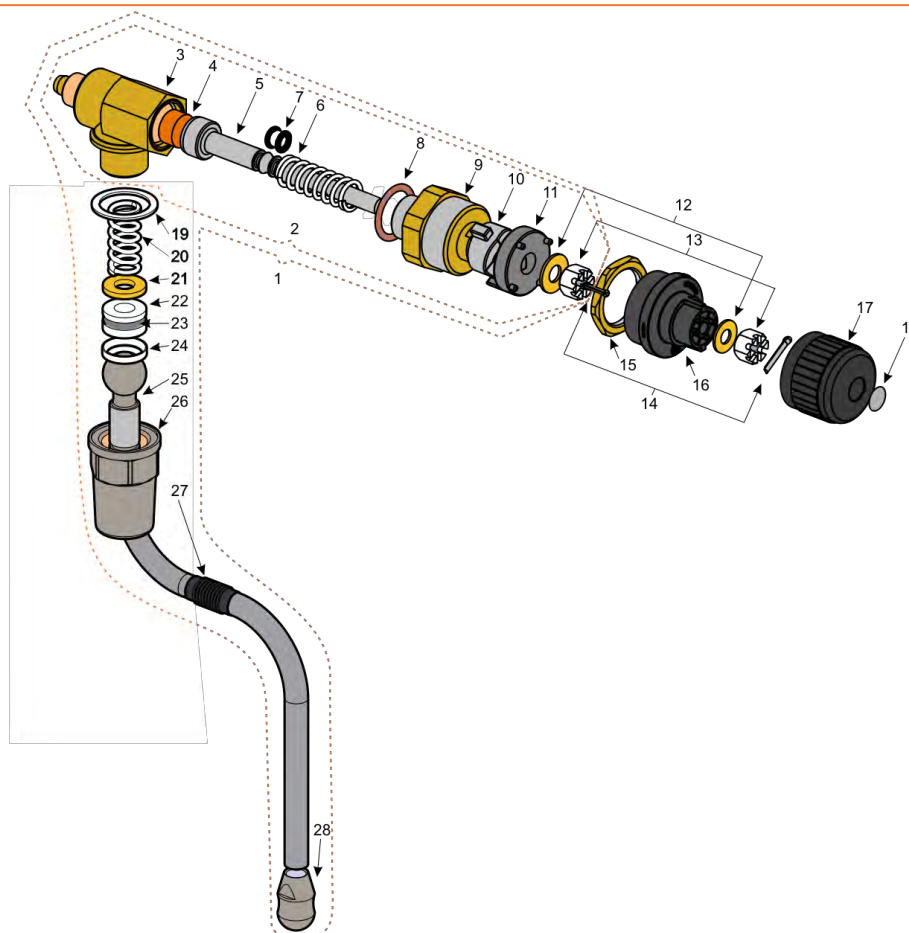
Pos	DENOMINACION	DESCRIPTION	REF.
1	Cjto Grifo Agua	Hot Water Tap Assy	08205908
1	Cjto Grifo Agua Niquelado	Nickel Plated Hot Water Tap Assy	08205916
1	Cjto Grifo Agua (Compac y Compac Alta)	Hot Water Tap Assy (Compac & C.Tall)	08166019
2	Cjto Grifo Común Agua Vapor	Hot Water & Steam Common Tap	08204802
3	Cuerpo Grifo	Tap Body	08165003
3	Cuerpo Grifo Niquelado	Nickel Plated Tap Body	08165011
4	Taco Goma Cierre Grifo	Rubber Tap Closer Cue	11181302
5	Junta Metaloplástica	Metal-plastic Joint	02455103
6	Cjto Eje Grifo	Tap Shaft Assy	11156502
6	Cjto Eje Grifo Inox (*SM)	Inox Tap Shaft Assy (*ATM)	11156530
7	Muelle Eje Grifo	Tap Shaft Spring	08389900
8	Casquillo Eje Grifo	Tap Shaft Cap	03001500
8	Casquillo Eje Grifo Niquelado (*SM)	Nickel Plated Tap Shaft Cap	03001518
9	Junta Tórica	O-Ring	02476703
10	Racord Cuerpo Grifo	Tap Body Fitting	07358609
10	Racord Cuerpo Grifo Niquelado	Nickel Plated Tap Body Fitting	07358617
11	Arandela	Washer	07412509
12	Tuerca 1/2" G	1/2" G Nut	05060680
13	Muelle Pomo	Knob Spring	08018707
14	Arandela 22,5x29x1,5 Latón	Brass 22,5x29x1,5 Washer	07413107
15	Casquillo Pomo	Knob Cap	08185804
16	Arandela 21,5x32x0,5 Inox	Inox 21,5x32x0,5 Washer	07414501
17	Pasador 2x12 DIN 94	DIN 94 2x12 Pin	05160007
18	Pomo Grifo Negro	Black Tap	08335400
19	Pegatina Agua	Hot Water Sticker	08147903
20	Arandela Teflón	Teflon Washer	05132808
21	Muelle Rótula	Ball Joint Spring	08165300
22	Arandela	Washer	08165508
23	Tope Rótula	Ball Joint Top	08397800
24	Junta Tórica	O-Ring	07763204
25	Inserto Tuerca Rótula	Ball Joint Nut Insert	08479900
26	Rótula Salida Agua Caliente M10	M10 Hot Water Outlet Ball Joint	08333010
26	Rótula Salida Agua Caliente M10 Niquelada	Nickel Plated M10 Hot Water Outlet Ball Joint	08204500
27	Tuerca Rótula	Ball Joint Nut	08165130
28	Cuerpo Ducha	Shower Main body	09415200
29	Cjto Malla Salida Agua	Water Outlet Mesh Assy	09000325

# Grifería de Vapor (Sistema Leva)

## Steam Taps (Pawl System)



**QUALITY ESPRESSO**  
Capture the Essence

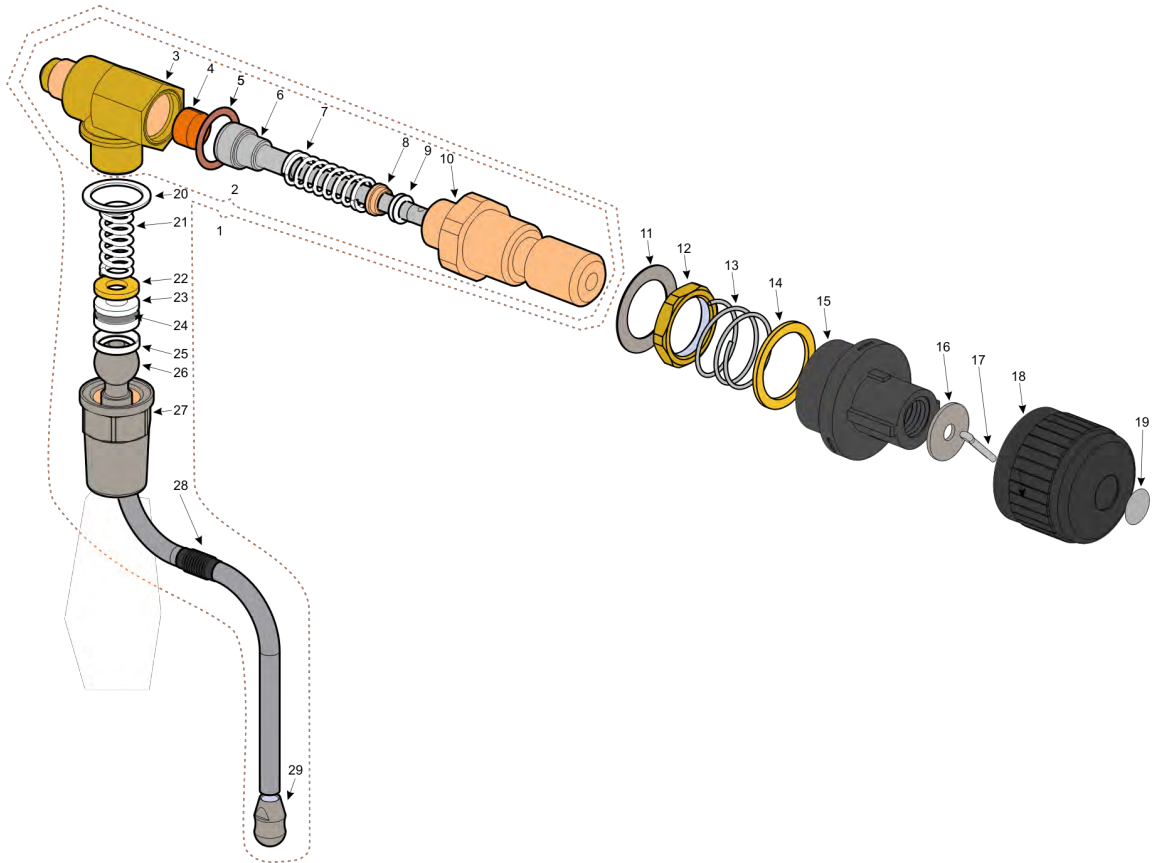


Pos	DENOMINACION	DESCRIPTION	REF.
1	Cjto Grifo Vapor	Steam Tap Assy	08566300
1	Cjto Grifo Vapor Niquelado	Nickel Plated Steam Tap Assy	08566310
2	Cjto Grifo Común Agua Vapor	Hot Water & Steam Common Tap	08512000
3	Cuerpo Grifo	Tap Body	08165003
3	Cuerpo Grifo Niquelado	Nickel Plated Tap Body	08165011
4	Taco Goma Cierre Grifo	Rubber Tap Closer Cue	11181302
5	Cjto Eje Grifo	Tap Shaft Assy	08389200
6	Muelle Eje Grifo	Tap Shaft Spring	08389900
7	Junta Tórica	O-Ring	03070802
8	Junta Metaloplástica	Metal-plastic Joint	02455103
9	Racord Cuerpo Grifo	Tap Body Fitting	08389400
9	Racord Cuerpo Grifo Niquelado	Nickel Plated Tap Body Fitting	08389410
10	Leva Fija	Fixed Pawl	08389500
11	Leva Móvil	Mobile Pawl	08389600
12	Arandela	Washer	04711701
13	Tuerca M6	M6 Nut	08389800
14	Pasador Inox	Inox Pin	09000277
15	Tuerca 1/2" Gas	1/2" Gas Nut	0591/030109
16	Casquillo Pomo	Knob Cap	08389710
17	Pomo Grifo Negro	Black Tap	08335400
18	Pegatina Vapor	Steam Sticker	08147804
19	Arandela Telfón	Teflon Washer	05132808
20	Muelle Rótula	Ball Joint Spring	08165300
21	Arandela	Washer	08165508
22	Tope de Rótula	Ball Joint Top	08397800
23	Junta tórica	O-Ring	07763204
24	Inserto Tuerca Rótula	Ball Joint Nut Insert	08479900
25	Tubo Salida Vapor	Outlet Steam Tube	08165722
25	Tubo Salida Vapor (L-120)	L-120 Outlet Steam Tube	08654100
26	Tuerca Rótula	Ball Joint Nut	08165130
27	Protector Tubo Vapor	Steam Tube Protector	08339000
28	Ducha Vapor M8	M8 Steam Shower	08207400

## Grifería de Vapor (Sistema Antiguo) Steam Taps (Old System)



**QUALITY ESPRESSO**  
Capture the Essence

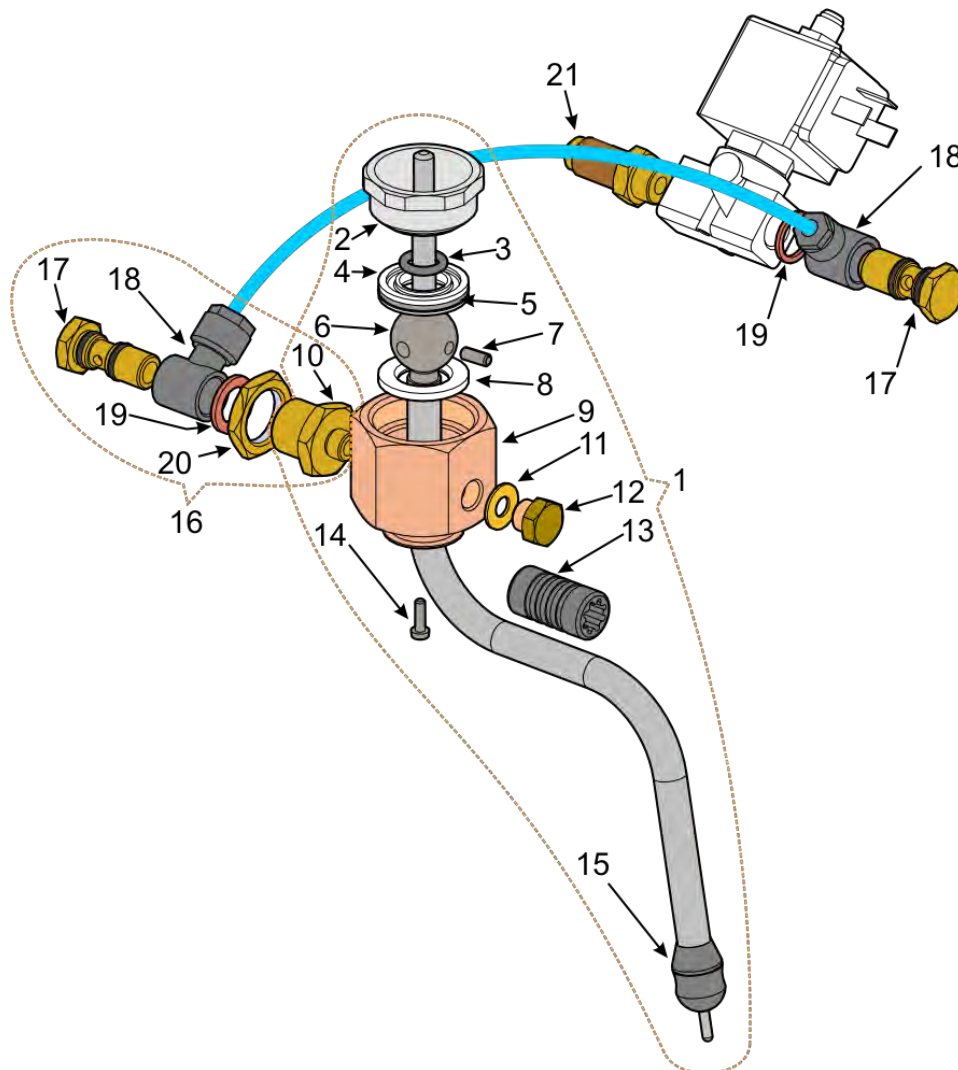


Pos	DENOMINACION	DESCRIPTION	REF.
1	Cjto Grifo Vapor	Steam Tap Assy	08165904
1	Cjto Grifo Vapor Niquelado	Nickel Plated Steam Tap Assy	08165946
2	Cjto Grifo Común Agua Vapor	Hot Water & Steam Common Tap	08204802
3	Cuerpo Grifo	Tap Body	08165003
3	Cuerpo Grifo Niquelado	Nickel Plated Tap Body	08165011
4	Taco Goma Cierre Grifo	Rubber Tap Closer Cue	11181302
5	Junta Metaloplástica	Metal-plastic Joint	02455103
6	Cjto Eje Grifo	Tap Shaft Assy	11156502
6	Cjto Eje Grifo Inox	Inox Tap Shaft Assy	11156530
7	Muelle Eje Grifo	Tap Shaft Spring	08389900
8	Casquillo Eje Grifo	Tap Shaft Cap	03001500
8	Casquillo Eje Grifo Niquelado	Nickel Plated Tap Shaft Shaft	03001518
9	Junta Tórica	O-Ring	02476703
10	Racord Cuerpo Grifo	Tap Body Fitting	07358609
10	Racord Cuerpo Grifo Niquelado	Nickel Plated Tap Body Fitting	07358617
11	Arandela	Washer	07412509
12	Tuerca 1/2" G	1/2" G Nut	05060680
13	Muelle Pomo	Knob Spring	08018707
14	Arandela 22,5x29x1,5 Latón	Brass 22,5x29x1,5 Washer	07413107
15	Casquillo Pomo	Knob Cap	08185804
16	Arandela 21,5x32x0,5 Inox	Inox 21,5x32x0 Washer	07414501
17	Pasador 2x12 DIN 94	DIN 94 2x12 Pin	05160007
18	Pomo Grifo Negro	Black Tap	08335400
19	Pegatina Vapor	Steam Sticker	08147804
20	Arandela Teflón	Teflon Washer	05132808
21	Muelle Rótula	Ball Joint Spring	08165300
22	Arandela	Washer	08165508
23	Tope Rótula	Ball Joint Top	08397800
24	Junta Tórica	O-Ring	07763204
25	Inserto Tuerca Rótula	Ball Joint Nut Insert	08479900
26	Tubo Salida Vapor	Outlet Steam Tube	08165722
27	Tuerca Rótula	Ball Joint Nut	08165130
28	Protector Tubo Vapor	Steam Tube Protector	08339000
29	Ducha Vapor M8	M8 Steam Shower	08207400

# Cjto Sonda Vapor Automática (\*SM) Automatic Steam Tap (\*ATM)



**QUALITY ESPRESSO**  
Capture the Essence



Pos	DENOMINACION	DESCRIPTION	REF.
1	Cjto Sonda Vapor Automática	Automatic Steam Assy	08448561
1	Cjto Sonda Vapor Automática (Máquinas Altas)	Automatic Steam Assy (Tall Machines)	08643100
2	Tuerca Prensa	Press Nut	08449200
3	Junta Tórica 17,12x2,62	17,12x2,62 O-Ring	07581408
4	Arandela Prensa	Press Washer	08449000
5	Junta Tórica 23,5x1,78	23,5x1,78 O-Ring	08449300
6	Tubo Sonda Vapor	Steam Sensor Tube	08449100
6	Tubo Sonda Vapor Largo	Long Steam Sensor Tube	08449120
7	Pasador Tubo Vapor	Steam Sensor Tube Pin	05005500
8	Arandela de Apoyo	Support Washer	08448900
9	Cuerpo Sonda Vapor	Steam Sensor Main Body	08448600
9	Cuerpo Sonda Vapor Niquelado	Nickel Plated Steam Sensor Main Body	08448610
10	Racord Sonda Vapor	Steam Sensor Fitting	08581520
10	Racord Sonda Vapor Niquelado	Nickel Plated Steam Sensor Fitting	08581530
11	Arandela 10,2x16x1,5	10,2x16x1,5 Copper Washer	07411600
12	Tapón 1/8" G	1/8" G Tap	08457600
12	Tapón 1/8" G Niquelado	Nickel Plated 1/8" G Tap	08457610
13	Protector Tubo Vapor	Steam Tube Protector	09000586
14	Tornillo M3x14 DIN 84	M3x14 DIN 84 Screw	04550600
15	Difusor Sonda Vapor Automática	Steam Sensor Tube Shower	08391910
16	Kit Ampliación Paso	Increase Diameter Kit	08671500
17	Tornillo Giratorio 1"-1/4"	1-1/4" Rotating Screw	08504500
18	Anillo Orientable 1500 8/6" - 1/4"	8/6" - 1/4" 1500 Adjustable Ring	08462900
19	Arandela Cobre 13,5x17,5x1,5	13,5x17,5x1,5 Copper Washer	01626804
20	Tuerca 3/8" G	3/8" G Nut	04531505
21	Racord	Fitting	08416300

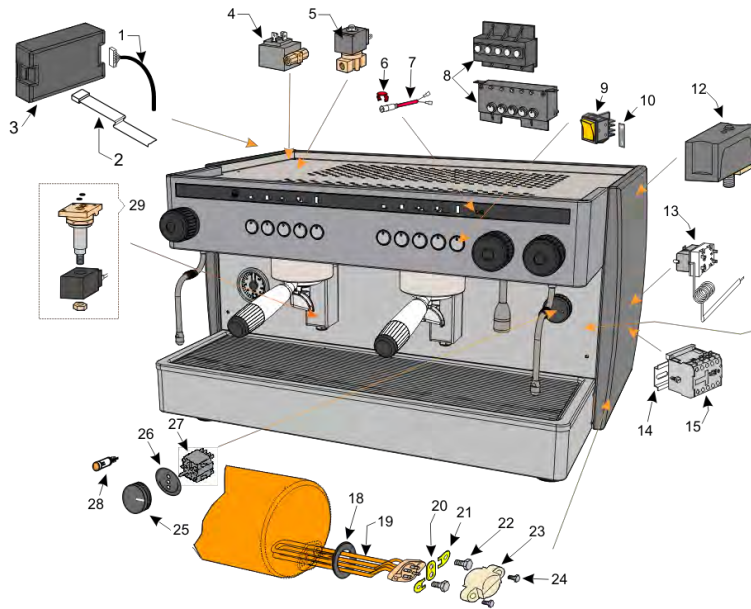
Máquina Standard  
Standard Machine

\*SM=Según Máquina  
\*ATM= According to Model

## Componentes Eléctricos (1/2) Electric Components (1/2)



**QUALITY ESPRESSO**  
Capture the Essence

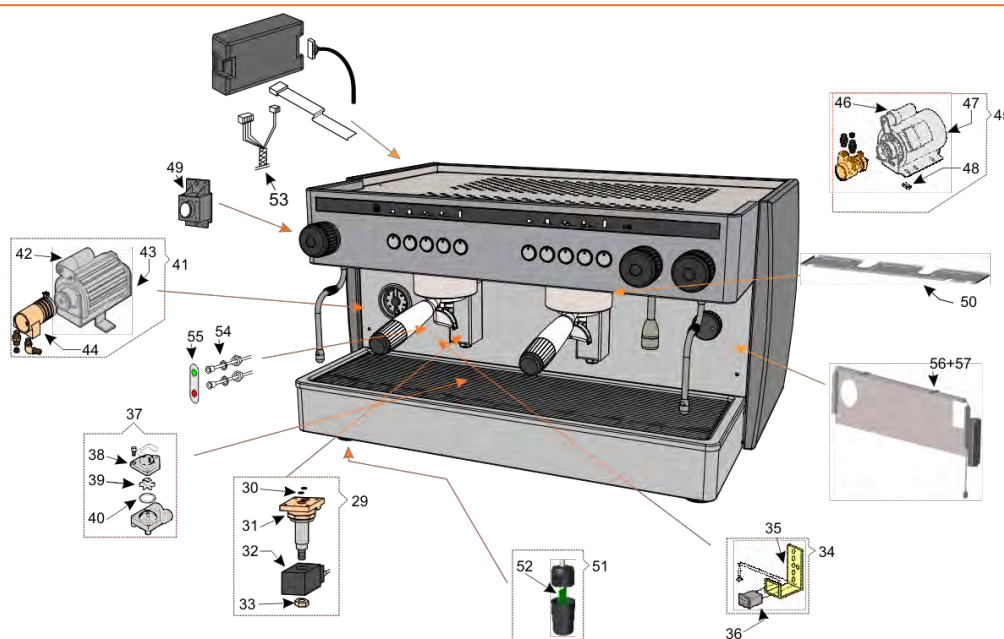


Pos	DENOMINACION	DESCRIPTION	1 GR.	2 GR	Compac
1	Cable General Electrónica	Electronics General Cable	08343200	08310400	08480700
2	Cable Botonera	Push Button Cable	08351000	08351100	08351100
2	Cable Botonera (Máq Sonda Vapor)	Push Button Cable (with Steam Sensor)		08351100	
3	Centralita	Mainboard	Ver pág. 24 / See page 24		
4	Electroválvula Nivel 230 V 50 Hz	230 V 50 Hz Water Level Solenoid Valve		07467400	
4	Electroválvula Nivel 230 V UL	230 V UL Water Level Solenoid Valve		08239105	
4	Electroválvula Nivel 115 V 60 Hz	115 V 60 Hz Water Level Solenoid Valve		07467707	
4	Electroválvula Nivel 115 V UL	115 V UL Water Level Solenoid Valve		08239204	
5	Electrov. Sonda Vapor A. (*SM) 230 V	230 V Steam Sensor Solenoid Valve (*ATM)		08481300	
5	Electrov. Sonda Vapor A. (*SM) 208-240 V	208-240 V Steam Sensor Solenoid Valve (*ATM)		08481310	
5	Electrov. Sonda Vapor A. (*SM) 110 V	110 V Steam Sensor Solenoid Valve (*ATM)		08481330	
6	Lentilla Piloto (*SM)	Light Lens (*ATM)		08428500	
7	Piloto Neón (*SM)	Neon Light (*ATM)		08428600	
8	Botonera	Push Button Assy	08427600		08378400
8	Botones (x5)	Buttons (x5)	08667900		X
9	Interruptor Café (Máquinas Semiaut.)	Coffe Interruptor (Semiaut. Machines)	07967010		X
10	Etiqueta Paro/Marcha (Semiaut.)	Stop/Flow Sticker (Semiaut. Machines)	08443300		X
12	Presostato	Pressure Switch		07935703	
13	Termostato Monofásico	Single-Pole Thermostat		08324600	
13	Termostato Trifásico	Three-Phase Thermostat		07476906	
14	Soporte Contactor (*SM)	Contactor Support (*ATM)		08220808	
15	Contactor 230 V (*SM)	230 V Contactor (*ATM)		0651060119	
15	Contactor 115 V (*SM)	115 V Contactor (*ATM)		08251001	
18	Junta Resistencia	Heating Element Gasket		00165209	
18	Junta Resistencia UL	UL Heating Element Gasket		08194608	
19	Resistencia 230 V	230 V Heating Element	08024804 <sub>3000W</sub>	02212439 <sub>2500W</sub>	08024804 <sub>3000W</sub>
19	Resistencia 230 V (*SM)	230 V Heating Element (*ATM)	X	08148002 <sub>3500W</sub>	X
19	Resistencia 115 V	115 V Heating Element	08172108 <sub>1500W</sub>	07949902 <sub>1500W</sub>	08172108 <sub>1500W</sub>
19	Resistencia 115 V UL	115 V UL Heating Element	08217606 <sub>1500W</sub>	X	08217606 <sub>1500W</sub>
20	Puente Resistencia	Heater Terminal		01407212	
21	Arandela Fijación	Fixation Washer		08205502	
22	Tornillo 3/8"	3/8" Screw		04122115	
23	Protector de Resistencia	Heater Protector		0551060121	
24	Tornillo Autorroscante	Self-Tapping Screw		04821906	
25	Pomo Interruptor	Switch Knob		08336100	
26	Etiqueta Interruptor	Switch Sticker		08283202	
26	Etiqueta Interruptor (Máq Calientatazas)	Switch Sticker (Cup Heater Machines)		08283210	
27	Interruptor General	General Switch		07847908	
28	Piloto	Light		07847800	
28	Piloto UL	UL Light		07847810	
29	Electroválvula 230 V Parker	230 V Parker Solenoid Valve		07976608	
29	Electroválvula 230 V ODE	230 V ODE Solenoid Valve		07976608-S	
29	Electroválvula 230 V (UL)	230 V (UL) Solenoid Valve		08194814	
29	Electroválvula 115 V Parker	115 Parker Solenoid Valve		07976509	
29	Electroválvula 115 V (UL)	115 V (UL) Solenoid Valve		08194806	

## Componentes Eléctricos (2/2) Electric Componentes (2/2)



**QUALITY ESPRESSO**  
Capture the Essence



Pos	DENOMINACION	DESCRIPTION	1 GR.	2 GR	Compac	C.Alta / C.Tall
30	Junta Tórica	O-Ring			03061009	
31	Electroválvula sin Bobina Parker	Parker Solenoid Valve without Coil			01182302	
31	Electroválvula sin Bobina ODE	ODE Solenoid Valve without Coil			01182500	
32	Bobina 230 V Parker	230 V Parker Coil			01181008	
32	Bobina 230 V ODE	230 V ODE Coil			01182609	
32	Bobina 115 V Parker	115 V Parker Coil			08124300	
32	Bobina 115 V ODE	115 V ODE Coil			01182807	
33	Tuerca Sujeción Electroválvula	Solenoid Valve Support Nut			04725106	
34	Contador Cafés Mecánico (Opcional)	Mechanical Coffee Counter (Optional)			NT0913	
35	Soporte Contador	Coffee Counter Support			08288201	
36	Cuerpo Contador Cafés	Coffee Counter Main Body			08234007	
37	Contador Volumétrico (Máq Electrónicas)	Flowmeter (Electronic Machines)			08307500	
37	Cont. Vol. (M. Electrónicas) Digimesa	Digimesa Flowmeter (Electronic M.)			08307500D	
38	Tapa Contador	Flowmeter Lid			08307500A	
38	Tapa Contador Digimesa	Digimesa Flowmeter Lid			08307500DA	
39	Aspas Contador	Flowmeter Reel			0571/050126A	
40	Junta Tórica	O-Ring			0571/050131	
41	Cj Electrobomba 230 V (Incl Tubo L-220)	230 V Water Pump Assy (L-220 Tube Incl)			08341500	
41	Cj Electrobomba 230 V UL (Incl Tubo L-220)	230 V UL Water Pump Assy (L-220 Tube Incl)			08341540	
41	Cj Electrobomba 115 V (Incl Tubo L-220)	115 V Water Pump Assy (L-220 Tube Incl)			08341520	
41	Cj Electrobomba 115 V UL (Incl Tubo L-220)	115 V UL Water Pump Assy (L-220 Tube Incl)			08341550	
42	Condensador 4 mf 400/500 V	4 mf 400/500 V Capacitor			01123000	
42	Condensador 16 mf 115 V	16 mf 115 V Capacitor			01123100	
43	Motor Bomba 230 V	230 V Water Pump Engine			08354900	
43	Motor Bomba 230 V UL	230 V UL Water Pump Engine			08354930	
43	Motor Bomba 115 V 60 Hz	115 V 60 Hz Water Pump Engine			08354940	
44	Cuerpo Bomba Agua	Water Pump Main Body			07822109	
44	Cuerpo Bomba Agua Procon	Procon Water Pump Main Body			07822109-S	
45	Cj Electrobomba Exterior 230 V 50 Hz	230 V 50 Hz Exterior Water Pump Assy			NT0001	
45	Cj Electrobomba Exterior 230 V 60 Hz	230 V 60 Hz Exterior Water Pump Assy			NT0201	
45	Cj Electrobomba Exterior 115 V	115 V Exterior Water Pump Assy			NT0101	
46	Condensador 8 mf 230 V	8 mf 230 V Capacitor			08127200	
46	Condensador 25 mf 115 V	25 mf 115 V Capacitor			08127300	
47	Motor 230 V 50 Hz	230 V 50 Hz Engine			08080308	
47	Motor 230 V 60 Hz	230 V 60 Hz Engine			08083107	
47	Motor 115 V 60 Hz	115 V 60 Hz Engine			08082802	
48	Pie Electrobomba Exterior	External Water Pump Foot			08083206	
49	Botón Sonda Vapor Automática (*SM)	Automatic Steam Tap Push Button (*ATM)			08378360	
50	Cubre Grupos Iluminado	Illuminated Groups Cover	X	08652500		X
51	Cjto Pie M2M	M2M Foot Assy			08668900	
52	Antena + Cable M2M	M2M Antenna + Cable			08668800	
53	Cable Nivel Eléctrico (SM*)	Electric Water Level Cable (*ATM)		08313700		X
54	LED Nivel (*SM)	Water Level LED (*ATM)		08456900		X
55	Etiqueta Nivel (*SM)	Water Level Sticker (*ATM)		08456700		X
56	Cjto LED (Panel Iluminado) (*SM)	Illuminated Panel LED Assy (*ATM)			08663100	
57	Transformador 230 - 12 V (*SM)	230 - 12 V Transformer (*ATM)			08664100	

# Centralitas, Cableado y Accesorios

## Mainboards, Cabling and Extra Kits



**QUALITY ESPRESSO**  
Capture the Essence

### Centralitas / Mainboards

TIPO DE MÁQUINA	MACHINE TYPE	REF.		
		115 V	230 V	200V
Electrónica	Electronic	08289605	08280307	08524900
Electrónica + Calientatazas	Electronic + Cup Warmer	-	08363900	-
Electrónica con Iluminación Grupos	Illuminated Group Head Electronic M.	-	08646000	-
Electrónica ETL	ETL Electronic	08524810	08524610	-
Semiautomática (con Nivel Electrónico)	Semiautomatic (with Electronic W Level)	08386810	08386800	-
Cualquiera (con Contador Café)	Any (with Coffee Counter)	-	08228900	-
Cualquiera (con tecnología M2M)	Any (with M2M technology)	-	08668700	-

### Cableado Eléctrico / Electric Cabling

DENOMINACION	DESCRIPTION	1GR	2 GR	2Gr Tall	Compac / C. Tall
Cable General Electrónica	General Electronics Cable	08343200	08310400	08424300	08480700
Cable General Electrónica ETL	General Electronics Cable ETL	08451200	08424300	08424300	08480700
Cable Instalación (Monofase)	General Switch Cable (Monophase)	08325800			
Cable Instalación (Trifásico)	General Switch Cable (Three-phase)	08419400			
Cable Instalación (Semiaut. Trifásico)	General Switch Cable (Three-phase Semiautomatic)	08306700			
Cable Instalación Interruptor General UL	UL General Switch Cable	08306770			
Cable Entrada Red Ø4 (*SM)	Ø4 Electricity Inlet Cable (*ATM)	08559200			
Cable Entrada Red UL (*SM)	UL Electricity Inlet Cable (*ATM)	08606300	0651/060117		
Cable Nivel Electrónico (*SM)	Electric Water Level Cable (*ATM)	08313700			X
Cable Botonera	Push Button Cable	08351000		08351100	
Cable Botonera (con Sonda Vapor)	Push Button Cable (Steam Sensor)			08348400	
Cable Pulsación Grupo (Semiautomática)	Brew Switch Cable (Semiautomatic)	08315800	08315900		X
Cable Iluminación Cubregrupos (*SM)	Groups Cover Illumination Cable (*ATM)				
Cable Contactor Presostato (UL)	Contacto Pressure Switch Cable			08316900	
Cable Entrada Red (UL)	Electricity Inlet Cable (UL)			0651/060117	
Cable Puente Piloto Int General (Semiaut.)	Light to Main Switch Cable (Semiaut.)			08505400	
Cable Iluminación Cubregrupos	Illuminated Groups Cable	X		08613900	
Cable P. Piloto Int General (Semiaut.) 115 V	Light Main S. Cable (Semiaut.) 115 V			08560400	
Cable Contador Cafés (*SM)	Coffe Counter Cable (*ATM)			08242505	
Regleta Nivel Sonda	Level Probe Power Strip			07389604	
Cable Alimentación Centralita GSM (*SM)	GSM Mainboard Alimentation Cable (*ATM)			08551300	
Cable Centralita - Centralita GSM (*SM)	Mainboard to GSM Mainb. Cable (*ATM)			08551400	
Cable Antena GSM	GSM Antenna Cable			08551500	
Brida Sujeción Cables Iluminación (*SM)	Illumination Cable Clamp (*ATM)			08559620	
Brida Sujeción Cable Instalación	General Switch Cable Clamp			07832405	
Brida Sujeción Cables	Cable Clamp			08158206	
Brida Lazo 2225-1	2225-1 Clamp			07896301	
Abrazadera Cable Sonda (*SM)	Level Probe Cable Clamp (*ATM)			04401800	
Prensa Cables (*SM)	Cable Clamp (*ATM)			09103600	
Regleta (*SM)	Terminal Strip (*ATM)			09000265	
Tira LEDs (*SM)	LEDs Strip (*ATM)			08606110	
Soporte Abrazadera Cables	Cable Clamp Support			04402200	
Cable a Electrobomba Exterior	External Water Pump Cable			02217016	
Cable Añadido Sonda Vapor	Steam Sensor Added Cable			08648700	
Cable Kit Contador Cafés (*SM)	Coffee Counter Kit Cable (*ATM)			08242505	
Cable Resist Calientatazas (*SM)	Cup Heater Cable (*ATM)			08368310	

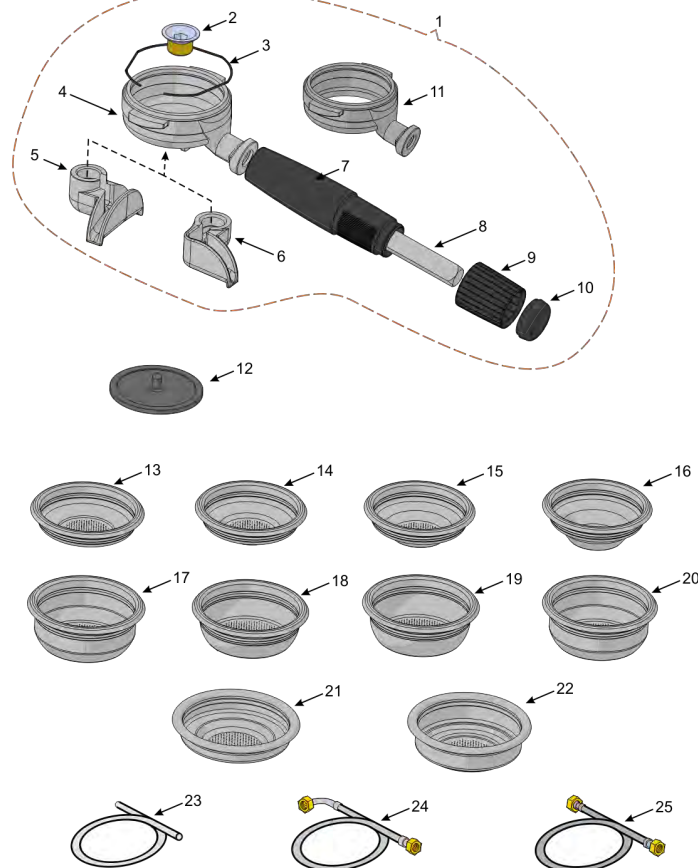
### Accesorios / Accessories

DENOMINACION	DESCRIPTION	REF.	Cabezal / Head
Kit Contador Cafés	Coffee Counter Kit	NT0913	
Kit M2M	M2M Kit	NT0989	
Kit Vaciado Caldera	Boiler Emptying Kit	NT0999	
Kit Purgado	Purge Kit	08447700	
Pack Purity C-50	Purity C-50 Pack	NT0960	
Cartucho Purity C-50	Purity C-50 Cartridge	NT0961	
Pack Purity C-150	Purity C-150 Pack	NT0931	
Cartucho Purity C-150	Purity C-150 Cartridge	NT0932	
Pack Purity C-300	Purity C-300 Pack	NT0922	
Cartucho Purity C-300	Purity C-300 Cartridge	NT0923	
Pack Purity C-500	Purity C-500 Pack	NT0981	
Cartucho Purity C-500	Purity C-500 Cartridge	NT0982	
Pack Purity C-1100	Purity C-1100 Pack	NT0998	
Cartucho Purity C-1100	Purity C-1100 Cartridge	NT0997	
Cabezal Purity	Purity Head	NT0933	

## Dotaciones Accesorios



**QUALITY ESPRESSO**  
Capture the Essence



Pos	DENOMINACION	DESCRIPTION	REF.
1	Cjto Porta Filtros 1 Café	1 Coffee Filter Holder Assy	08485800
1	Cjto Porta Filtros 1 Café ETL	ETL 1 Coffee Filter Holder Assy	08508900
1	Cjto Porta Filtros 2 Cafés	2 Coffee Filter Holder Assy	08485900
1	Cjto Porta Filtros Sin Salida	No Dispense Nozzle Filter Holder Assy	08486700
1	Cjto Porta Filtros Perforado	Drilled Filter Holder Assy	08490000
2	Tornillo de Salida	Dispense Nozzle Screw	08480100
3	Muelle	Spring	11214301
4	Cuerpo Porta Filtros	Filter Holder Main Body	08480050
4	Cuerpo Porta Filtros ETL	ETL Filter Holder Main Body	08509000
4	Cuerpo Porta Filtros sin Salida	No Dispense Nozzle Filter Holder Main Body	08480080
4	Cuerpo Porta Filtros Perforado	Drilled Filter Holder Main Body	08480090
5	Salida 2 Vías	2 Coffee Dispense Nozzle	08366750
5	Salida 2 Vías (Mini)	2 Coffee Mini Dispense Nozzle	08559500
6	Salida 1 Vía	1 Coffee Dispense Nozzle	08366650
6	Salida 1 Vía (Mini)	1 Coffee Mini Dispense Nozzle	08571300
7	Mango Porta Filtros	Filter Holder Handle	08335700
8	Eje Mando Porta Filtros	Filter Holder Shaft	08335800
9	Goma Mando Porta Filtros	Filter Holder Handle Protector	08335900
10	Tapa Mango Porta Filtros	Filter Holder Cover	08336000
11	Porta Filtros Perforado	Naked Filter Holder	08480090
12	Tapa Cacillo Limpieza Grupo	Filter Cleaning Cover	08599500
13	Filtro 1 Café Pequeño 6-8 gr	1 Coffee Small 6-8 gr Filter	08672300
14	Filtro 1 Café Pequeño 7-10 gr	1 Coffee Small 7-10 gr Filter	08672100
15	Filtro 1 Café Pequeño 8-12 gr (Estándar)	1 Coffee Small 8-12 gr Filter (Standard)	08672000
16	Filtro 1 Café Grande 10-14 gr	1 Coffee Big 10-14 gr Filter	08672200
17	Filtro 2 Cafés Pequeño 12-14 gr	2 Coffee Small 12-14 gr Filter	08672400
18	Filtro 2 Cafés Mediano 14-16 gr	2 Coffee Medium 12-14 gr Filter	08672600
19	Filtro 2 Cafés Grande 16-20 gr (Estándar)	2 Coffee Big 16-20 gr Filter (Standard)	08672500
20	Filtro 2 Cafés Grande 20-25 gr	2 Coffee Big 20-25 gr Filter	08672700
21	Filtro Monodosis 1 Café	1 Coffee Filter Pod	08365000
22	Filtro Monodosis 2 Cafés	2 Coffee Filter Pod	08365100
23	Tubo Desagüe	Water Outlet Tube	08020703
24	Tubo Entrada 1600 mm	1600 mm Water Inlet Tube	0551/050112
25	Tubo Flexible 710 mm	710 Flexible Water Inlet Tube	0571/050108

Máquina Standard  
Standard Machine

\*SM=Según Máquina  
\*ATM= According to Model

**GAGGIA**

**VISACREM**

**FUTURMAT**

**QUALITY ESPRESSO S.A.**  
Motors, 1 - 9 • 08040 Barcelona, Spain  
**T** +34 932 231 200  
**Export T** +34 933 946 305  
**E** info@qualityespresso.net  
**www.qualityespresso.net**



La empresa se reserva el derecho a modificar el contenido de este despiece sin previo aviso.  
The manufacturer reserves the right to modify the content of this spare parts list without notice.