



Santos Citrus Juicers

Models Santos 11C*, 38, 52, 52C
Items 44025*, 39688, 39686, 46268
Instruction Manual



STOP
DO NOT RETURN
THIS PRODUCT TO THE STORE

For questions or assistance with this product call OMCAN Toll Free:
1 800 465 0234
Customer Service
or
visit the Support section of
www.omcan.com

Revised - 01/27/2020



Toll Free: 1-800-465-0234
Fax: 905-607-0234
Email: service@omcan.com
www.omcan.com

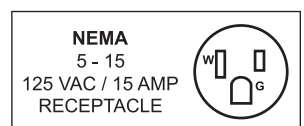


Table of Contents

Model Santos 11C / Model Santos 38 / Model Santos 52 / Model Santos 52C

Section	Page
General Information -----	3 - 4
Safety and Warranty -----	4 - 6
Technical Specifications -----	6
Operation -----	7
Maintenance -----	7
Troubleshooting -----	8
Instructions Français -----	8 - 12
Figure Drawings -----	13
Parts Breakdown -----	14 - 19
Electrical Schematics -----	20
Notes -----	21 - 22
Warranty Registration -----	23



General Information

Omcan Manufacturing and Distributing Company Inc., Food Machinery of America, Inc. dba Omcan and Omcan Inc. are not responsible for any harm or injury caused due to any person's improper or negligent use of this equipment. The product shall only be operated by someone over the age of 18, of sound mind, and not under the influence of any drugs or alcohol, who has been trained in the correct operation of this machine, and is wearing authorized, proper safety clothing. Any modification to the machine voids any warranty, and may cause harm to individuals using the machine or in the vicinity of the machine while in operation.

CHECK PACKAGE UPON ARRIVAL

Upon receipt of an Omcan shipment please inspect for external damage. If no damage is evident on the external packaging, open carton to ensure all ordered items are within the box, and there is no concealed damage to the machine. If the package has suffered rough handling, bumps or damage (visible or concealed), please note it on the bill of lading before accepting the delivery and contact Omcan within 24 hours, so we may initiate a claim with the carrier. A detailed report on the extent of the damage caused to the machine must be filled out within three days, from the delivery date shown in the shipping documents. Omcan has no recourse for damaged products that were shipped collect or third party.

Before operating any equipment, always read and familiarize yourself with all operation and safety instructions.

Omcan would like to thank you for purchasing this machine. It's of the utmost importance to save these instructions for future reference. Also save the original box and packaging for shipping the equipment if servicing or returning of the machine is required.

Omcan Fabrication et distribution Compañie Limité et Food Machinery d'Amérique, dba Omcan et Omcan Inc. ne sont pas responsables de tout dommage ou blessure causé du fait que toute personne ait utilisé cet équipement de façon irrégulière. Le produit ne doit être exploité que par quelqu'un de plus de 18 ans, saine d'esprit, et pas sous l'influence d'une drogue ou d'alcool, qui a été formé pour utiliser cette machine correctement, et est vêtu de vêtements de sécurité approprié. Toute modification de la machine annule toute garantie, et peut causer un préjudice à des personnes utilisant la machine ou des personnes à proximité de la machine pendant son fonctionnement.

VÉRIFIEZ LE COLIS DÈS RÉCEPTION

Dès réception d'une expédition d'Omcan veuillez inspecter pour dommages externes. Si aucun dommage n'est visible sur l'emballage externe, ouvrez le carton afin de s'assurer que tous les éléments commandés sont dans la boîte, et il n'y a aucun dommage dissimulé à la machine. Si le colis n'a subi aucune mauvaises manipulations, de bosses ou de dommages (visible ou cachée), notez-le sur le bond de livraison avant d'accepter la livraison et contactez Omcan dans les 24 heures qui suivent, pour que nous puissions engager une réclamation auprès du transporteur. Un rapport détaillé sur l'étendue des dommages causés à la machine doit être rempli dans un délai de trois jours, à compter de la date de livraison indiquée dans les documents d'expédition. Omcan n'a aucun droit de recours pour les produits endommagés qui ont été expédiés ou cueilli par un tiers transporteur.

General Information

Avant d'utiliser n'importe quel équipement, toujours lire et vous familiariser avec toutes les opérations et les consignes de sécurité.

Omcan voudrais vous remercier d'avoir choisi cette machine. Il est primordial de conserver ces instructions pour une référence ultérieure. Également conservez la boîte originale et l'emballage pour l'expédition de l'équipement si l'entretien ou le retour de la machine est nécessaire.

Omcan Empresa De Fabricacion Y Distribucion Inc. Y Maquinaria De Alimentos De America, Inc. dba Omcan y Omcan Inc. no son responsables de ningun daño o perjuicio causado por cualquier persona inadecuada o el uso descuidado de este equipo. El producto solo podra ser operado por una persona mayor de 18 años, en su sano juicio y no bajo alguna influencia de droga o alcohol, y que este ha sido entrenado en el correcto funcionamiento de esta máquina, y ésta usando ropa apropiada y autorizada. Cualquier modificación a la máquina anula la garantía y puede causar daños a las personas usando la máquina mientras esta en el funcionamiento.

REVISE EL PAQUETE A SU LLEGADA

Tras la recepcion de un envio Omcan favor inspeccionar daños externos. Si no hay daños evidentes en el empaque exterior, Habra el carton para asegurarse que todos los articulos solicitados estén dentro de la caja y no encuentre daños ocultos en la máquina. Si el paquete ha sufrido un manejo de poco cuidado, golpes o daños (visible o oculto) por favor anote en la factura antes de aceptar la entrega y contacte Omcan dentro de las 24 horas, de modo que podamos iniciar una reclamación con la compañía. Un informe detallado sobre los daños causados a la máquina debe ser llenado en el plazo de tres días, desde la fecha de entrega que se muestra en los documentos de envío. Omcan no tiene ningun recurso por productos dañados que se enviaron a recoger por terceros.

Antes de utilizar cualquier equipo, siempre lea y familiarizarse con todas las instrucciones de funcionamiento y seguridad.

Omcan le gustaría darle las gracias por la compra de esta máquina. Es de la mayor importancia para salvar estas instrucciones para futuras consultas. Además, guarda la caja original y el embalaje para el envío del equipo si servicio técnico o devolución de la máquina que se requiere.

Safety and Warranty

IMPROPER USE

1. Do not use this appliance to press any food other than limes, lemons, oranges and grapefruit.
2. Cleaning in a jet of water or a high pressure spray is prohibited.
3. The base must not be immersed in water.
4. Never use the appliance if the power cord is damaged. It must be replaced by either a Omcan approved dealer or a person with similar qualifications to avoid any danger.

Safety and Warranty

5. The appliance must be unplugged before any intervention on it: cleaning, general care, maintenance.
6. It is forbidden to operate the appliance on a surface with a slope in excess of 10° with respect to the horizontal plane. The feet of the machine must always be resting on this surface.
7. The use of spare parts other than certified original parts is prohibited.
8. Never connect several appliances to the same power socket.
9. Never use the machine outdoors.
10. Never place the appliance close to or on a source of heat.
11. This appliance is a professional machine designed exclusively for professional use. It is not designed for household use.
12. This appliance is not designed for use by people (including children) whose physical, sensorial or mental capacities are impaired or by people with no experience or knowledge, unless they have been supervised or given training in the use of the appliance beforehand by a person responsible for their safety. Supervise children to ensure they do not play with the appliance.

ELECTRICAL CONNECTION

Line protection: The appliance should be connected to a standard 2-pole + ground electric socket. The installation should be fitted with an RCD and a fuse rated at 16A. The appliance must be grounded.

CARE

Before connecting the machine, check that the mains electrical voltage is the same as the voltage for your appliance. If the power cable is damaged, it should be replaced by a Omcan approved dealer, Omcan or a person with similar qualifications to avoid any danger.

Make sure that the on / off switch (6) is on 0 position before plugging the power cord (7) into the mains supply socket.

USING FOR THE 1ST TIME:

- Carefully clean all parts of the machine in contact with the food.
- Remove the anti-splash dome (8) {model no 52}.
- Remove the cone (1) by pulling it upwards.
- Remove the bowl (2), the pulp grating (9) {model no 52} and the trim (3) {model no. 38}.
- Wash the parts with a standard washing up liquid or in the dishwasher.

RECYCLING THE PRODUCT AT THE END OF ITS SERVICE LIFE

This equipment is marked with the selective sorting symbol relating to wastes from electrical and electronic equipment. It signifies that this product should be taken over by a selective collection system conforming to the Guideline 2002/96/EC (WEEE) – part Professional Equipment – so that it can be either recycled or dismantled in order to reduce any impact on the environment. For more information, please contact your Retailer or Omcan. For eliminating or recycling components of equipment, please contact a specialized company or contact Omcan. The electronic products not undergoing a selective sorting are potentially dangerous for the

Safety and Warranty

environment. The damaging materials should be eliminated or recycled according to the regulations in force.

1 YEAR PARTS AND LABOUR BENCH WARRANTY

Within the warranty period, contact Omcan Inc. at 1-800-465-0234 to schedule a drop off to either an Omcan authorized service depot in the area, or to an Omcan Service warehouse to repair the equipment.

Unauthorized maintenance will void the warranty. Warranty covers electrical and part failures, not improper use.

Please see <https://omcan.com/disclaimer> for complete info.

WARNING:

The packaging components are classified as normal solid urban waste and can therefore be disposed of without difficulty.

In any case, for suitable recycling, we suggest disposing of the products separately (differentiated waste) according to the current norms.

DO NOT DISCARD ANY PACKAGING MATERIALS IN THE ENVIRONMENT!

Technical Specifications

MAIN TECHNICAL PARAMETERS

Model	Santos 11C	Santos 38	Santos 52	Santos 52C
Production per Hour	30 L / 31.7 QT		40 L / 42.26 QT	
Power	0.2 HP / 150 W		0.35 HP / 260 W	
RPM	1800			
Electrical	120V / 60Hz / 1			
Current	1.4 A	1.3 A	2 A	
Dimensions	12" x 9" x 14" 305 x 229 x 356mm	12" x 7" x 14" 305 x 178 x 356mm	12" x 8" x 19" 305 x 203 x 483mm	
Weight	11 lbs. / 5 kgs.		21 lbs. / 9.5 kgs.	
Item Number	44025	39688	39686	46268

Operation

USING:

Caution: the fruits used must be washed carefully before being pressed.

Assembly and preparation:

- Place the trim (3) on the bowl (2) {models no. 38}.
- Place the bowl (2) on the base (4).
- Place the pulp grating (9) in the bowl.
- Place the cone (1) on the motor shaft (5).
- Place the anti-splash dome (8) on the bowl (2) {model no 52}.
- Cut the citrus fruit in two halves.
- Place a glass level with the spout on the bowl (2).
- Start the appliance by putting the On / Off switch (6) on "1".
- Press the citrus fruit halves one after the other.
- When you have finished using it, stop the appliance by putting the On / Off switch(6) on "0".

Maintenance

CLEANING

IMPORTANT:

- In every case, stop the appliance and unplug the appliance's power cord(7).
- It is recommended to clean the appliance as soon as you have finished using it.
- Cleaning will be easier if you do not wait until the pulp has dried in the bowl (2), on the anti-splash dome (8), the cone (1) or the pulp grating (9).
- The base (4) is to be cleaned with a soft damp sponge, then dried.

MAINTENANCE:

1. Before any servicing of the appliance, it is essential to unplug the appliance from the mains supply (7).
2. This machine requires no particular maintenance because the bearings are lubricated for life.
3. If servicing is necessary to replace any parts such as the electrical components or any others, refer to the list of components (see the exploded view).

IMPORTANT:

Use of spare parts other than certified original parts is prohibited. For all spare part orders (see references in the exploded view), state:

- The type.
- The machine serial number.
- The electrical specifications (16) recorded under the machine.

Troubleshooting

Identifying the cause of appliance stoppage precisely.

The appliance does not start:

- Check: the mains supply, the condition of the power cord (7). The appliance stops due to motor overheating: (the motor unit is hot) The motor is protected by a built-in thermal cutout. In the event of overheating, the motor stops.
- Set the On / Off switch (6) to 0 position, disconnect the plug (7).
- Wait until the motor cools down (20 to 45 minutes), reconnect the plug (7) then press the On / Off switch (6) (position 1).

If the problem persists, switch off the power supply to the appliance (unplug the cord from the mains socket (7)) and call in the maintenance service or contact a Omcan-approved dealer.

The appliance stops further to an overload:

If the motor stalls (due to excessive pressing), it can heat very quickly and stops by overload protection.

REFERENCE

Item Number	Model Number	Description	Manufacturer Model Number
44025	Santos 11C	Classic Citrus Juicer - Chromed Base 110/60/1 QPSus NSF	11C
39688	Santos 38	Juice Extractor 30 L / 8 Gal per Hour 0.2 HP / 155 W 110-120V/60/1 NSF cULus	38V1
39686	Santos 52	Juice Extractor 40 L / 11 Gal per Hour 0.35 HP / 260 W 110-120V/60/1 NSF cULus	52V1G
46268	Santos 52C	Juice Extractor Chrome 40 L / 11 Gal per Hour 0.35 HP / 260 W 110-120V/60/1 NSF cULus	52CV1

Instructions Français

SÉCURITÉ ET GARANTIE

MAUVAISE UTILISATION

1. Ne pas utiliser cet appareil à appuyer toute nourriture autre que les limes, les citrons, les oranges et les pamplemousses.
2. Nettoyage dans un jet d'eau ou d'un jet à haute pression est interdit.
3. La base ne doit pas être immergé dans l'eau.

Instructions Français

4. Ne jamais utiliser l'appareil si le cordon d'alimentation est endommagé. Il doit être remplacé soit par un concessionnaire Omcan approuvé ou une personne de qualification similaire afin d'éviter tout danger.
5. L'appareil doit être débranché avant toute intervention sur elle: le nettoyage, les soins, l'entretien général.
6. Il est interdit de faire fonctionner l'appareil sur une surface avec une pente de plus de 10 ° par rapport au plan horizontal. Les pieds de la machine doivent toujours être posés sur cette surface.
7. L'utilisation de pièces de rechange autres que des pièces d'origine certifiées est interdite.
8. Ne raccordez jamais plusieurs appareils sur la même prise de courant.
9. Ne jamais utiliser la machine à l'extérieur.
10. Ne placez jamais l'appareil à proximité ou sur une source de chaleur.
11. Cet appareil est une machine professionnelle conçue exclusivement pour un usage professionnel. Il n'a pas été conçu pour un usage domestique.
12. Cet appareil n'a pas été conçu pour une utilisation par des personnes (enfants compris) qui est des capacités physiques, sensorielles ou mentales sont altérées ou par des personnes sans expérience ou de connaissance, sauf si elles ont été supervisées ou une formation dans l'utilisation de l'appareil au préalable par une personne responsable pour leur sécurité. Surveillez les enfants pour vous assurer qu'ils ne jouent pas avec l'appareil.

CONNEXION ÉLECTRIQUE

Protection de ligne: L'appareil doit être connecté à un 2 pôles standard + rez prise électrique. L'installation doit être équipée d'un disjoncteur différentiel et d'un fusible calibré à 16A. L'appareil doit être mis à la terre.

SE SOUCIER

Avant de brancher l'appareil, vérifier que la tension électrique secteur est la même que la tension de votre appareil. Si le câble d'alimentation est endommagé, il doit être remplacé par un concessionnaire Omcan approuvé, Omcan ou une personne avec des qualifications similaires afin d'éviter tout danger.

Assurez-vous que l'interrupteur marche / arrêt (6) est en position 0 avant de brancher le cordon d'alimentation (7) dans la prise d'alimentation secteur.

UTILISANT POUR LA 1ÈRE FOIS:

- Nettoyer soigneusement toutes les pièces de la machine en contact avec la nourriture.
- Retirer le dôme anti-éclaboussures (8) {modèles N ° 52}.
- Retirer le cône (1) en tirant vers le haut.
- Retirer le bol (2), le réseau de la pâte (9) {modèles N ° 52} et la garniture (3) {modèles N ° . 38}.
- Laver les pièces avec un liquide vaisselle standard ou au lave-vaisselle.

RECYCLAGE DU PRODUIT EN FIN DE VIE

Cet équipement est marqué du symbole du tri sélectif relatif aux déchets d'équipements électriques et électroniques. Cela signifie que ce produit doit être pris en charge par un système de collecte sélectif conformément à la Directive 2002/96 / CE (DEEE) - partie Appareils Professionnels - de sorte qu'il peut être

Instructions Français

recyclé soit démantelé afin de réduire tout impact sur l'environnement. Pour plus d'informations, s'il vous plaît contacter votre revendeur ou Omcan. Pour l'élimination ou le recyclage des composants de l'équipement, s'il vous plaît contacter une entreprise spécialisée ou contactez Omcan. Les produits électroniques qui ne subissent pas d'un tri sélectif sont potentiellement dangereux pour l'environnement. Les matériaux d'emballage doivent être éliminés ou recyclés conformément à la réglementation en vigueur.

1 AN PIÈCES ET TRAVAIL BANC GARANTIE

Dans la période de garantie, contacter Omcan Inc. au 1-800-465-0234 pour planifier une déposer soit un dépôt Omcan de service autorisé dans la zone, ou à un entrepôt de service Omcan de réparer l'équipement.

Entretien non autorisée annulera la garantie. La garantie couvre les pannes électriques et de pièces, pas une mauvaise utilisation.

S'il vous plaît voir <https://omcan.com/disclaimer> pour info complète.

ATTENTION:

Les matériaux d'emballage sont considérés comme des déchets solides urbains normale et peuvent donc être éliminés sans difficulté.

En tout cas, pour le recyclage approprié, nous suggérons au rebut des produits séparément (différenciée des déchets) selon les normes actuelles.

NE PAS JETER MATÉRIAUX D'EMBALLAGE DANS L'ENVIRONNEMENT!

SPÉCIFICATIONS TECHNIQUES

PRINCIPAUX PARAMÈTRES TECHNIQUES

Modèle	Santos 11C	Santos 38	Santos 52	Santos 52C
Production (par heure)	30 L / 31.7 QT		40 L / 42.26 QT	
Puissance	0.2 HP / 150 W		0.35 HP / 260 W	
RPM	1800			
Électrique	120V / 60Hz / 1			
Actuel	1.4 A	1.3 A	2 A	
Dimensions (DWH)	12" x 9" x 14" 305 x 229 x 356mm	12" x 7" x 14" 305 x 178 x 356mm	12" x 8" x 19" 305 x 203 x 483mm	
Poids	11 lbs. / 5 kgs.		21 lbs. / 9.5 kgs.	
Numéro d'article	44025	39688	39686	46268

Instructions Français

OPÉRATION

EN UTILISANT:

Attention: les fruits utilisés doivent être soigneusement lavés avant d'être pressé.

Montage et préparation:

- Placer la garniture (3) sur le bol (2) {modèles no. 38}.
- Placer la cuvette (2) sur la base (4).
- Placez la grille de la pâte (9) dans le bol.
- Placez le cône (1) sur l'arbre moteur (5).
- Placez le dôme anti-éclaboussures (8) sur le bol (2) {modèles N ° 52}.
- Coupez l'agrumes en deux moitiés.
- Placer un niveau de verre avec le bec verseur sur le bol (2).
- Mettre l'appareil en mettant l'interrupteur Marche / Arrêt (6) sur «1».
- Appuyez sur les moitiés de fruits d'agrumes une après l'autre.
- Lorsque vous avez fini de l'utiliser, arrêter l'appareil en mettant l'interrupteur Marche / Arrêt (6) sur «0».

ENTRETIEN

NETTOYAGE

IMPORTANT:

- Dans tous les cas, arrêter l'appareil et débranchez le cordon d'alimentation de l'appareil (7).
- Il est recommandé de nettoyer l'appareil dès que vous avez fini de l'utiliser.
- Le nettoyage sera plus facile si vous ne pas attendre la pulpe a séché dans le bol (2), sur le dôme anti-éclaboussures (8), le cône (1) ou le réseau de la pâte (9).
- La base (4) doit être nettoyé avec une éponge douce humide, puis séché.

ENTRETIEN:

1. Avant tout entretien de l'appareil, il est impératif de débrancher l'appareil du réseau d'alimentation (7).
2. Cette machine ne nécessite aucun entretien particulier, les roulements sont graissés à vie.
3. Si l'entretien est nécessaire de remplacer des pièces telles que les composants électriques ou autres, se reporter à la liste des composants (voir la vue éclatée).

IMPORTANT:

L'utilisation de pièces de rechange autres que des pièces d'origine certifiées est interdite. Pour toute commande de pièces détachées (voir références sur la vue éclatée), Etat:

- Le type.
- Le numéro de série de la machine.
- Les spécifications électriques (16) enregistrées sous la machine.

Instructions Français

DÉPANNAGE

Identifier la cause arrêt de l'appareil avec précision.

L'appareil ne démarre pas:

- Contrôler: l'alimentation secteur, l'état du cordon d'alimentation (7). L'appareil arrête à cause d'une surchauffe du moteur: (le bloc moteur est chaud) Le moteur est protégé par un haut-découpe thermique. En cas de surchauffe, l'arrêt du moteur.
- Réglez le commutateur Marche / Arrêt (6) sur la position 0, débrancher la prise (7).
- Attendre que le moteur refroidisse (20 à 45 minutes), rebranchez la prise (7) puis appuyez sur le commutateur marche / arrêt (6) (position 1).

Si le problème persiste, coupez l'alimentation électrique de l'appareil (débranchez le cordon d'alimentation de la prise de courant (7)) et d'appeler au service de maintenance ou contacter un revendeur Omcan approuvé.

L'appareil arrête suite à une surcharge:

Si le moteur cale (en raison de pression excessive), il peut chauffer très rapidement et arrête par protection contre les surcharges.

RÉFÉRENCE

Numéro d'article	Numéro de modèle	La description	Numéro de modèle du fabricant
44025	Santos 11C	Presse-agrumes classique - Base chromée 110/60/1 QPSus NSF	11C
39688	Santos 38	Extracteur de jus 30 L / 8 Gal par heure 0.2 HP / 155 W 110-120V/60/1 NSF cULus	38V1
39686	Santos 52	Extracteur de jus 40 L / 11 Gal par heure 0.35 HP / 260 W 110-120V/60/1 NSF cULus	52V1G
46268	Santos 52C	Extracteur de jus Chrome 40 L / 11 Gal par heure 0.35 HP / 260 W 110-120V/60/1 NSF cULus	52CV1

Figure Drawings

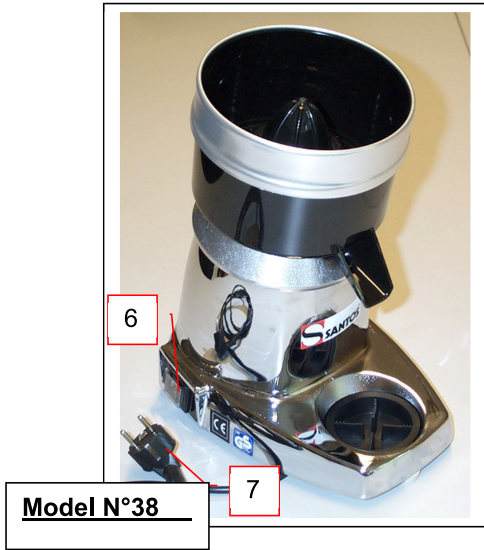
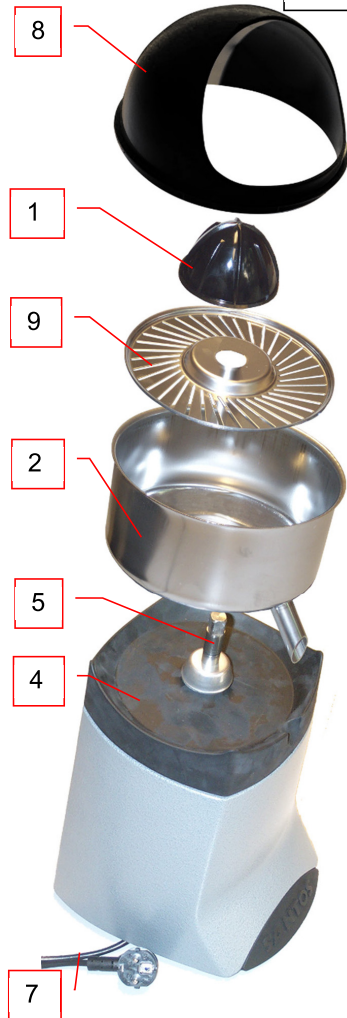
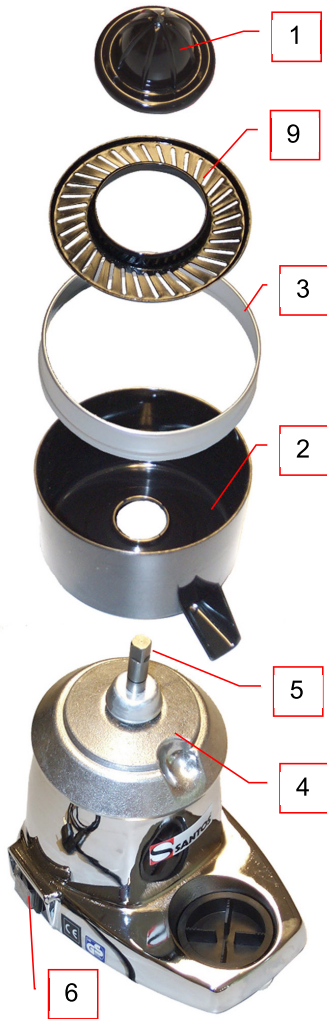
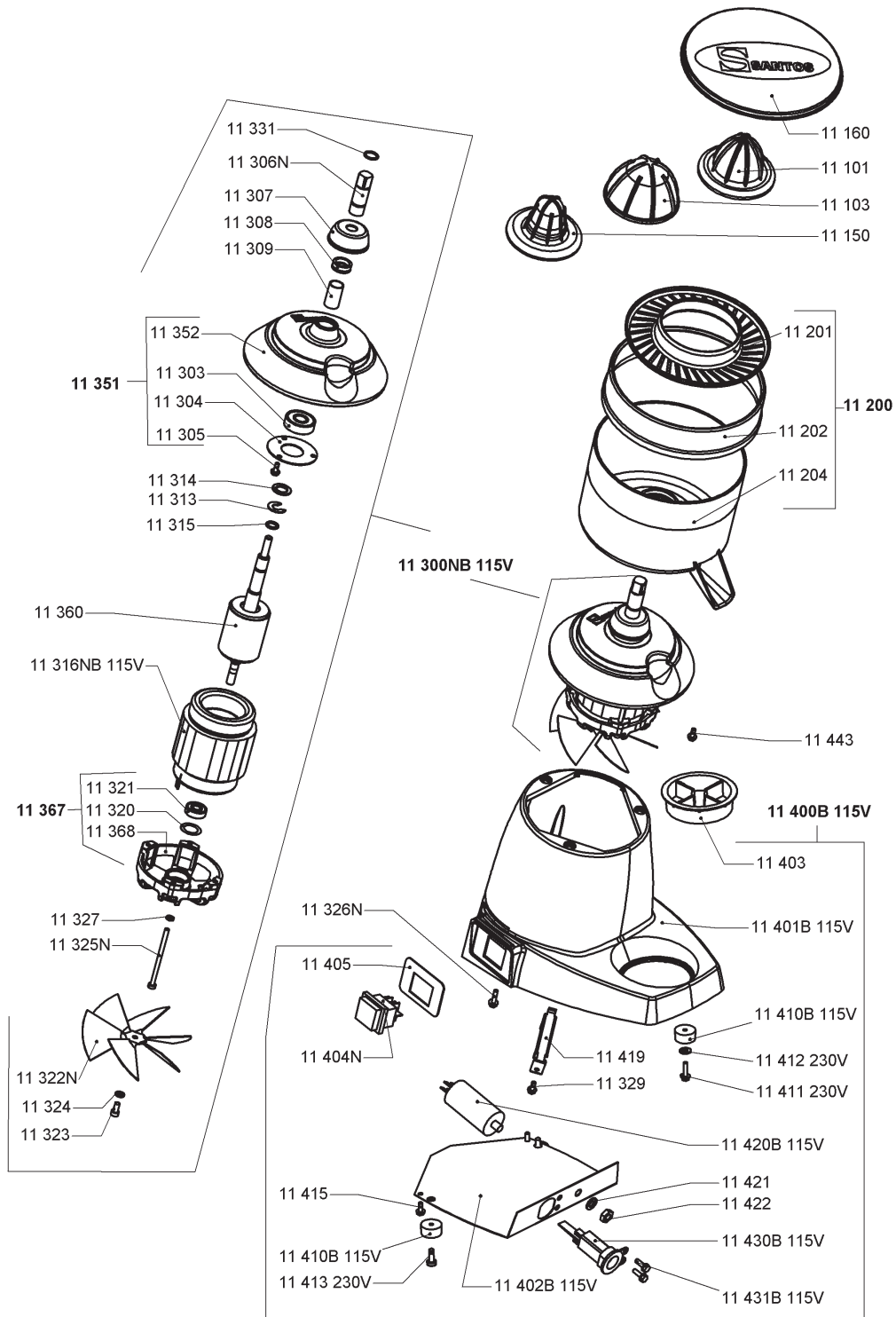


Fig. A



Parts Breakdown

Model Santos 11C 44025



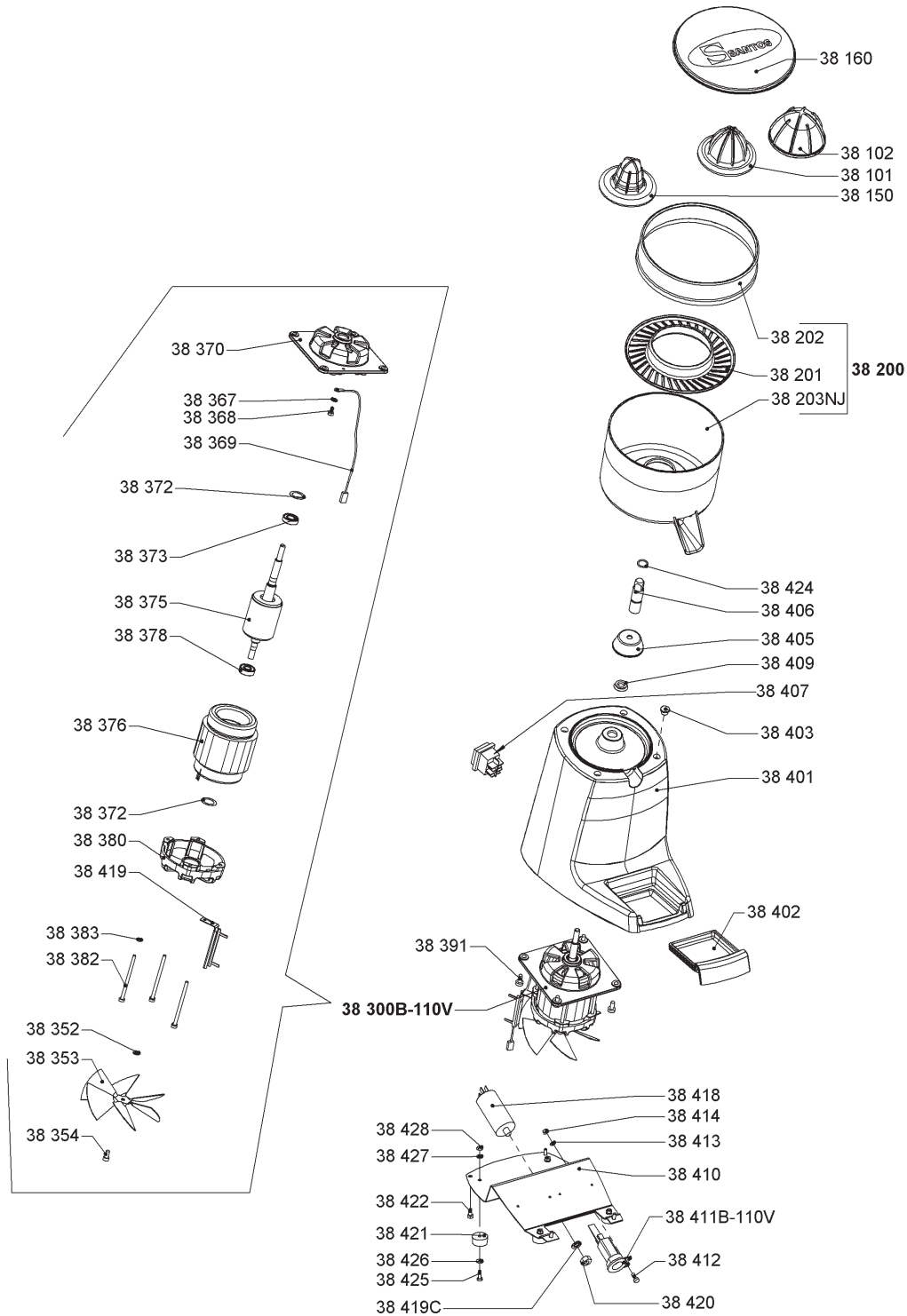
Parts Breakdown

Model Santos 11C 44025

Item No.	Description	Position	Item No.	Description	Position	Item No.	Description	Position
40709	Black Squeezer Cone for Orange + Lemon for 11C	11101	AC524	Washer (Specific) for 11C	11314	AC542	Complete Base Chromed 220V for 11C	11400NC
40710	Black Squeezer Cone for Grapefruit for 11C	11103	AC525	O-Ring Seal for 11C	11315	AC543	Complete Chrome Base for 11C	11401B
40711	Black Squeezer Cone for Limes for 11C	11150	AC526	Stator Only 100-120V 50/60Hz for 11C	11316NB	AC544	Bottom Plate for 11C	11402
AC513	Bowl Cover for 11C	11160	AC527	Lower Flange Only (Old <07/2017) for 11C	11318	40714	Plastic Drip Tray for 11C	11403
AC514	Complete Plastic Bowl Black for 11C	11200C	AC528	Crinkle Washer for 11C	11320	40960	Waterproof Switch for 11C	11404N
40712	Plastic Filter Grid for 11C	11201	AC529	Bearing 608 ZZ for 11C	11321	AC545	On-Off Plate for 11C	11405
40713	Ornamental Ring-Anodized Aluminum for 11C	11202	AC530	Fan for 11C	11322N	AC546	Rubber Foot 22x10 for 11C	11410
40959	Black Bowl for 11C	11204NN	AC531	Screw H M5x10 (Left Side) for 11C	11323	AC547	Screw H 4x16 Zn for 11C	11411
AC515	Upper Flange (Old<07/2017) for 11C	11302	AC532	Washer AZ 5 for 11C	11324	AC548	Washer 5x12x1 for 11C	11412
AC516	Bearing 6201 for 11C	11303	AC533	Screw CX 4x70 Zn for 11C	11325N	AC549	Screw 4.8x16 for 11C	11413
AC517	Bearing Washer for 11C	11304	AC534	Screw H 4x16 Zn for 11C	11326N	AC550	Screw H 4x8 Zn for 11C	11415
AC518	Screw H 4x8 Zn for 11C	11305	AC535	Washer AZ 4 for 11C	11327	AC551	Cables Deflector for 11C	11419
45037	Square Driving Axle for 11C	11306N	AC536	Screw H 4x10 Zn for 11C	11329	AC552	Capacitor 4 MF (110V and 220V) for 11C	11420
AC519	Aluminum Cap for 11C	11307	AC537	O-Ring Seal for 11C	11331	AC553	Power Cord with USA Plug for 11C	11430B
AC520	V Ring Gasket V16 S for 11C	11308	AC538	Upper Flange for 11C	11352	AC554	Screw H M4x12.7 Zn for 11C	11431
AC521	Spacer 15x1x26 for 11C	11309	AC539	Complete Rotor with Shaft for 11C	11360	AC555	Screw H 4x8 Zn for 11C	11443
AC522	Complete Rotor with Shaft (Old<=07/2017) for 11C	11310N	AC540	Stator Only 220-240V 50/60Hz for 11C	11366			
AC523	Circlip D 10 for 11C	11313	AC541	Lower Flange Only for 11C	11368			

Parts Breakdown

Model Santos 38 39688



Parts Breakdown

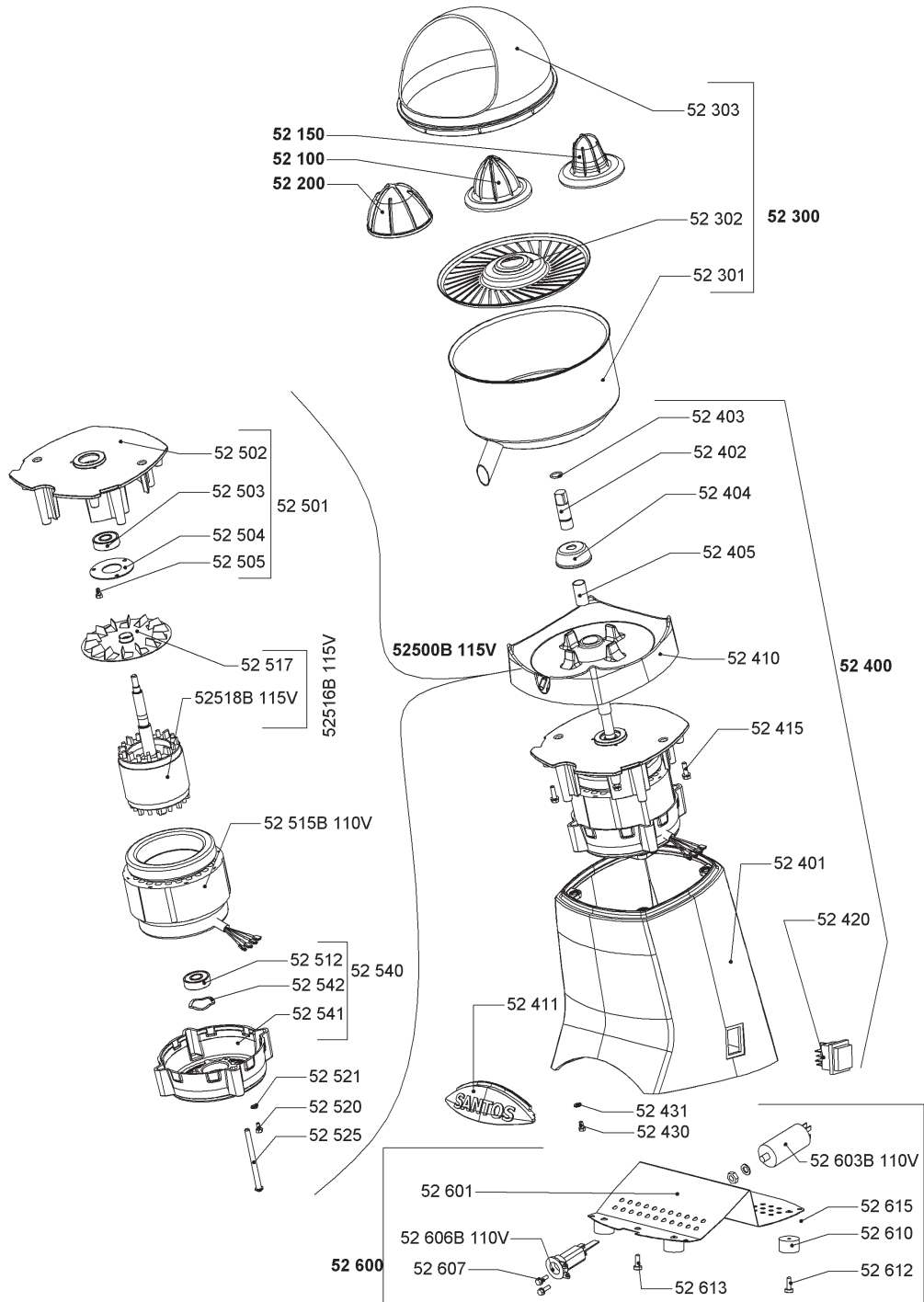
Model Santos 38 39688

Item No.	Description	Position	Item No.	Description	Position	Item No.	Description	Position
40825	Orange + Lemon Cone for 38V1	38101	73172	Washer AZ 4 Stainless Steel for 38V1	38363	AC386	V Ring Gasket V10 for 38V1	38409
40826	Grapefruit Cone for 38V1	38102	73173	Ground Symbol for 38V1	38364	73181	Bottom Plate for 38V1	38410
40827	Lime Cone for 38V1	38150	73174	Nut H M4 Stainless Steel for 38V1	38365	73711	Power Cord with USA Plug for 38V1	38411B
73160	Bowl Cover for 38V1	38160	AC378	Screw H 4x8 Zn for 38V1	38366	73183	Screw H M4x10 Stainless Steel for 38V1	38412
AC377	Complete Plastic Bowl with Filter Grid + Ring for 38V1	38200	AC379	Upper Flange for 38V1	38370	73184	Washer AZ 4 Stainless Steel for 38V1	38413
40828	Plastic Filter Grid for 38V1	38201	AC380	Crinkle Washer for 38V1	38372	73185	Nut H M4 Stainless Steel for 38V1	38414
40829	Ornamental Ring-Anodized Aluminum for 38V1	38202	AC381	Complete Rotor with Shaft for 38V1	38375	73186	Capacitor 4 MF for 38V1	38418
73708	Yellow Bowl for 38V1	38203NJ	AC382	Stator Only 220-240V 50/60Hz for 38V1	38376	73712	Washer AZ 8 for 38V1	38419C
73709	Complete Motor 110V for 38V1	38300B	AC383	Bearing 608 ZZ for 38V1	38378	73188	Nut H M8 ZN for 38V1	38420
73163	Complete Rotor with Shaft for 38V1	38321	AC384	Lower Flange Only for 38V1	38380	73189	Rubber Foot 22x10 for 38V1	38421
73164	Bearing 6002 ZZ for 38V1	38327	AC385	Screw CX 4x70 Zn for 38V1	38382	73190	Screw H 4x10 ZN for 38V1	38422
73710	Stator Only 100-120V 50/60Hz for 38V1	38328B	73175	Painted Base Green for 38V1	38401	73191	Screw H 5x10 ZN for 38V1	38423
73166	Washer AZ 5 ZN for 38V1	38352	40830	Black Drip Tray for 38V1	38402	73192	O-Ring Seal for 38V1	38424
73167	Fan for 38V1	38353	73176	Protection Cap for 38V1	38403	73193	Screw CB M4x12 ZN for 38V1	38425
73168	Screw H M5x10 (Left Side) for 38V1	38354	73177	V Ring Gasket V13 for 38V1	38404	73194	Washer 4x10 for 38V1	38426
73169	Washer AZ 4 ZN for 38V1	38355	73178	Aluminum Cap for 38V1	38405	73195	Washer AZ 4 ZN for 38V1	38427
73170	Nut H M4 ZN for 38V1	38357	73179	Squeezer Axle for 38V1	38406	73196	Nut H M4 ZN for 38V1	38428
73171	Screw H M4x10 Stainless Steel for 38V1	38361	73180	Switch for 38V1	38407			

Parts Breakdown

Model Santos 52 39686

Model Santos 52C 46268



Parts Breakdown

Model Santos 52 39686

Model Santos 52C 46268

Item No.	Description	Position	Item No.	Description	Position	Item No.	Description	Position
40618	Cone for Orange + Lemon for 52V1	52100	73300	Screw H M4x8 Zn Auto for 52V1	52430	73318	Washer AZ 4 Zn for 52V1	52521
40876	Lime Cone for 52V1	52150	73301	Washer AZ 4 Zn for 52V1	52431	73319	Screw 5x81 TORX for 52V1	52525
40877	Grapefruit Cone for 52V1	52200	44026	Complete Motor 100-120V 50/60Hz for 52V1	52500B	AC389	Complete Rotor with Shaft and Fan for 52V1	52530
73287	Complete Bowl with Grid and Dome for 52V1	52300	73303	Complete Upper Flange for 52V1	52501	AC390	Rotor with Shaft for 52V1	52531
40878	Stainless Steel Bowl for 52V1	52301	73304	Upper Flange for 52V1	52502	AC391	Stator 220-240V 50/60Hz for 52V1	52532
73288	Stainless Steel Pulp Grid for 52V1	52302	AC388	Bearing 6201 for 52V1	52503	AC392	Lower Flange for 52V1	52541
73289	Anti Splash Dome for 52V1	52303	73306	Bearing Washer for 52V1	52504	AC393	Ondulated Washer for 52V1	52542
73290	Complete Aluminum Body Painted Grey (without Motor) for 52V1	52400	73307	Screw H M4x8 Zn Auto for 52V1	52505	73320	Complete Bottom Plate USA Plug for 52V1	52600
AC387	Chromed Body for 52V1	52401C	73308	Complete Rear Flange for 52V1	52510	73321	Bottom Plate for 52V1	52601
73291	Painted Base Only, Grey for 52V1	52401G	73309	Rear Flange for 52V1	52511	73322	Capacitor 4 MF for 52V1	52603
73292	Driving Square Shaft for 52V1	52402	73305	Bearing 6201 LUZ for 52V1	52512	73727	Power Cord with USA Plug for 52V1	52606B
73293	O-Ring Seal 12x1.7 for 52V1	52403	73311	Bearing Washer for 52V1	52513	73324	Screw H 4.2x12.7 Zn Auto for 52V1	52607
73294	Aluminum Deflector for 52V1	52404	73312	Screw H M4x8 Zn Auto for 52V1	52514	73325	Rubber Foot 25x15 for 52V1	52610
73295	Cup Spacer for 52V1	52405	73725	Stator 100-120V 50/60Hz for 52V1	52515B	73326	Screw CBLZ 5.5x16 for 52V1	52612
73296	Bowl Sustainer for 52V1	52410	73314	Complete Rotor with Shaft and Fan 10/2017 for 52V1	52516	73327	Screw for 52V1	52613
73297	Front Foot for 52V1	52411	73315	Fan for 52V1	52517	73328	Screw H M4x8 Zn Auto for 52V1	52615
73298	Screw H 5x16 Zn Auto for 52V1	52415	73316	Rotor with Shaft 10/2017 for 52V1	52518			
73299	Switch for 52V1	52420	73317	Screw H M4x8 Zn Auto for 52V1	52520			

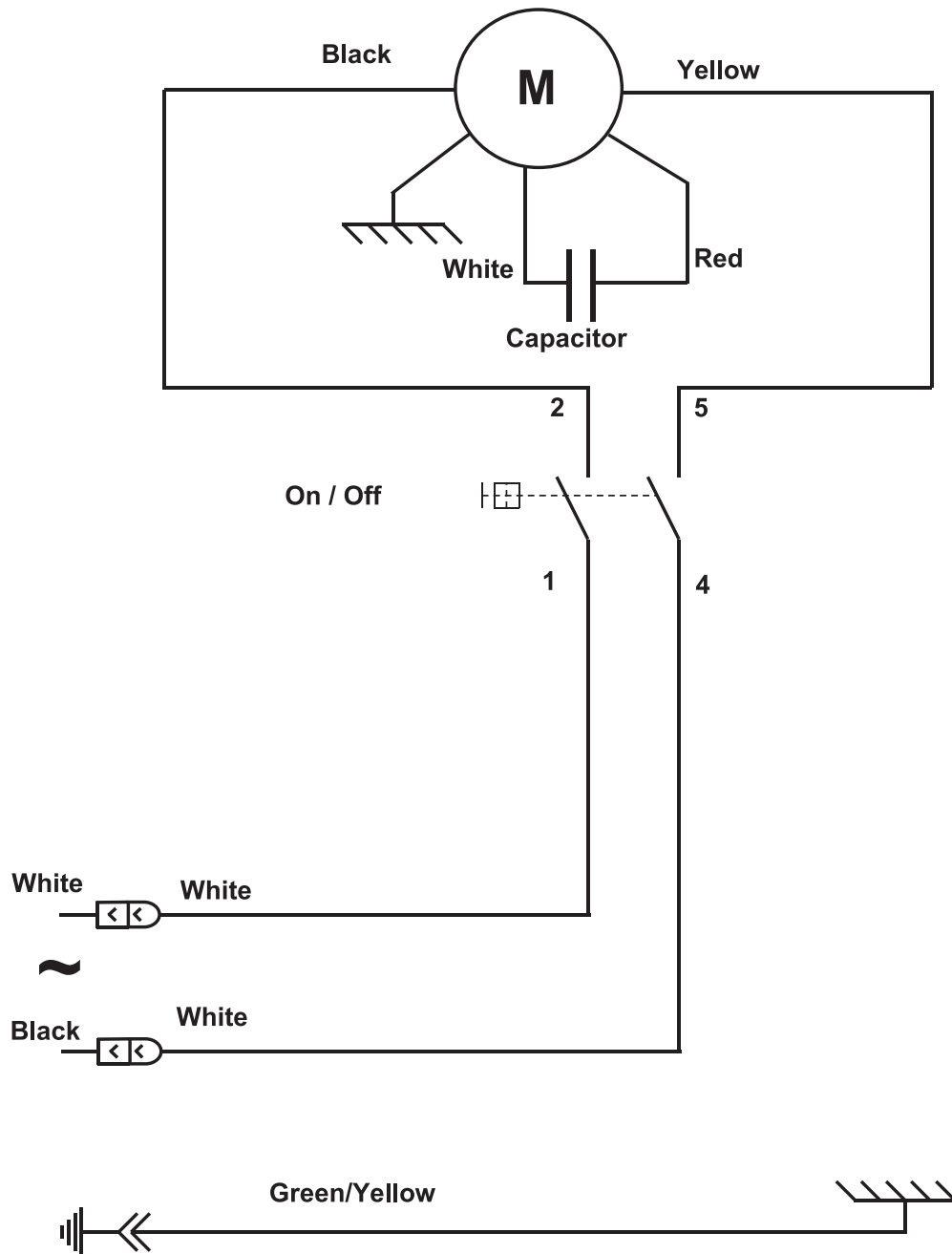
Electrical Schematics

Model Santos 11C 44025

Model Santos 38 39688

Model Santos 52 39686

Model Santos 52C 46268





Warranty Registration

Thank you for purchasing an Omcan product. To register your warranty for this product, complete the information below, tear off the card at the perforation and then send to the address specified below. You can also register online by visiting:

Merci d'avoir acheté un produit Omcan. Pour enregistrer votre garantie pour ce produit, complétez les informations ci-dessous, détachez la carte au niveau de la perforation, puis l'envoyer à l'adresse spécifiée ci-dessous. Vous pouvez également vous inscrire en ligne en visitant:

Gracias por comprar un producto Omcan usted. Para registrar su garantía para este producto, complete la información a continuación, cortar la tarjeta en la perforación y luego enviarlo a la dirección indicada a continuación. También puede registrarse en línea en:

<https://omcan.com/warranty-registration/>

For mailing in Canada

Pour postale au Canada

Por correo en Canadá

OMCAN

PRODUCT WARRANTY REGISTRATION

3115 Pepper Mill Court,

Mississauga, Ontario

Canada, L5L 4X5

For mailing in the US

Pour diffusion aux États-Unis

Por correo en los EE.UU.

OMCAN

PRODUCT WARRANTY REGISTRATION

4450 Witmer Industrial Estates, Unit 4,

Niagara Falls, New York

USA, 14305

or email to: service@omcan.com



Purchaser's Information

Name: _____

Address: _____

City: _____ Province or State: _____ Postal or Zip: _____

Country: _____

Dealer from which Purchased: _____

Dealer City: _____ Dealer Province or State: _____

Invoice: _____

Model Name: _____ Model Number: _____

Machine Description: _____

Date of Purchase (MM/DD/YYYY): _____

Would you like to extend the warranty? Yes No

Company Name: _____

Telephone: _____

Email Address: _____

Type of Company:

Restaurant Bakery Deli

Butcher Supermarket Caterer

Institution (*specify*): _____

Other (*specify*): _____

Serial Number: _____

Date of Installation (MM/DD/YYYY): _____

Thank you for choosing Omcan | Merci d'avoir choisi Omcan | Gracias por elegir Omcan



Since 1951 Omcan has grown to become a leading distributor of equipment and supplies to the North American food service industry. Our success over these many years can be attributed to our commitment to strengthen and develop new and existing relationships with our valued customers and manufacturers. Today with partners in North America, Europe, Asia and South America, we continually work to improve and grow the company. We strive to offer customers exceptional value through our qualified local sales and service representatives who provide convenient access to over 5,000 globally sourced products.

Depuis 1951 Omcan a grandi pour devenir un des “leaders” de la distribution des équipements et matériel pour l’industrie des services alimentaires en Amérique du Nord. Notre succès au cours de ces nombreuses années peut être attribué à notre engagement à renforcer et à développer de nouvelles et existantes relations avec nos clients et les fabricants de valeur. Aujourd’hui avec des partenaires en Amérique du Nord, Europe, Asie et Amérique du Sud, nous travaillons continuellement à améliorer et développer l’entreprise. Nous nous efforçons d’offrir à nos clients une valeur exceptionnelle grâce à nos ventes locales qualifiées et des représentants de service qui offrent un accès facile à plus de 5000 produits provenant du monde entier.

Desde 1951 Omcan ha crecido hasta convertirse en un líder en la distribución de equipos y suministros de alimentos en América del Norte industria de servicios. Nuestro éxito en estos años se puede atribuir a nuestro compromiso de fortalecer y desarrollar nuevas relaciones existentes con nuestros valiosos clientes y fabricantes. Hoy con socios de América del Norte, Europa, Asia y América del Sur, que trabajan continuamente para mejorar y crecer la empresa. Nos esforzamos por ofrecer a nuestros clientes valor excepcional a través de nuestro local de ventas y representantes de los servicios que proporcionan un fácil acceso a más de 5,000 productos con origen a nivel mundial.

