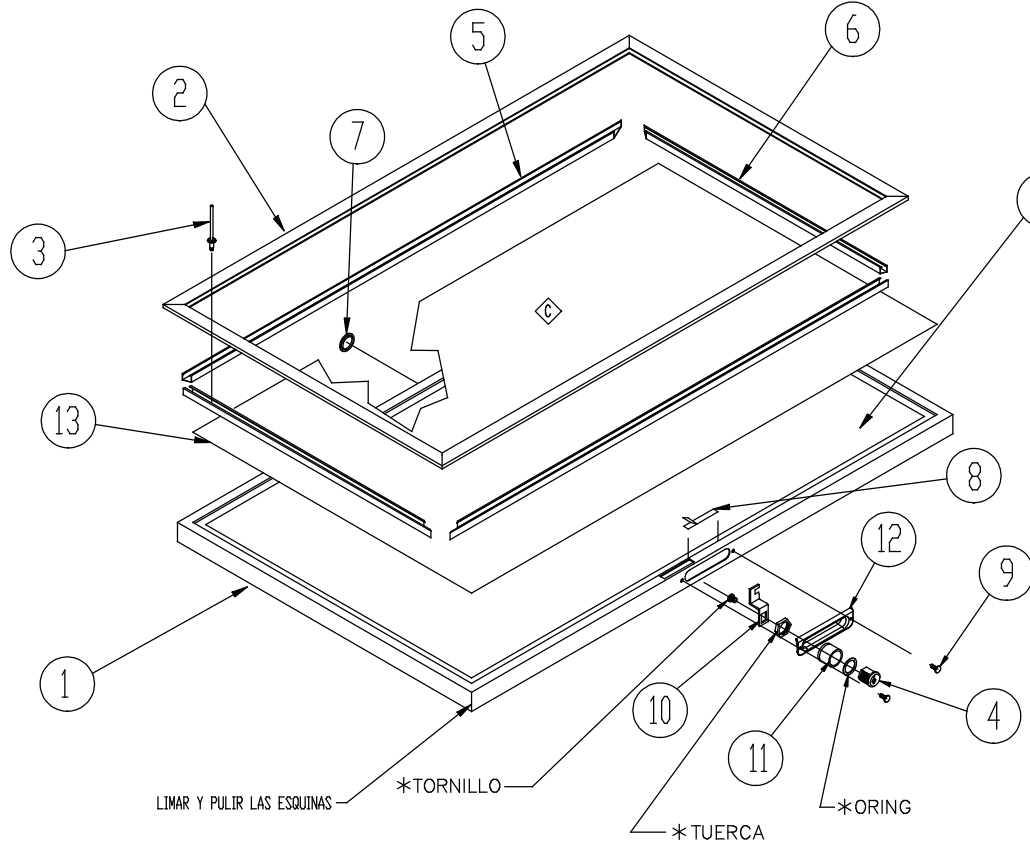
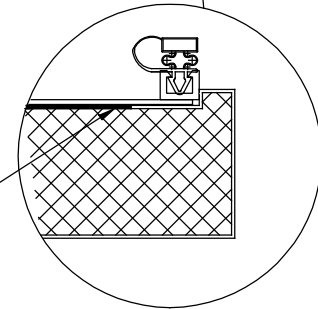
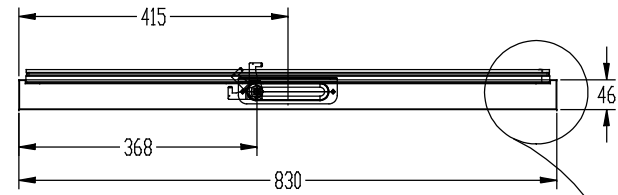


RC-EN-7.3-04

NUM.	No PLANO	DESCRIPCION	CANT.
1	181318093	ENSAMBLE PUERTA ESPUMADA	1
2	300484034	MARCO GASKET	1
3	100438002	REMACHE POP ALUM AM-44 1/8"	10
4	100581004	CERRADURA SOUTHCO CM-2-2B10125B	1
5	103270004	LARGUERO SUJETADOR DEL GASKET	2
6	103271000	CABEZAL SUJETADOR DEL GASKET	2
7	100532000	TAPON P/ESPUMAR	1
8	100350008	CINTA C/ADHESIVO 2 CARAS 1/2 x 55 mts.	0.20 mts.
9	300332000	SUJETADOR DE TRINQUETE 27RT187500	2
10	103224002	TRINQUETE	1
11	103222000	BUJE TOPE PLASTICO	1
12	103225001	JALADERA PARA CERRADURA	1
13	102835007	TAPA DE PUERTA	1
14	100535013	ADHESIVO INSTANTANEO THREE BOND 1530C	0.117 CT



14 APLICAR EL ADHESIVO EN EL AREA ESPUMADA DE LA PUERTA

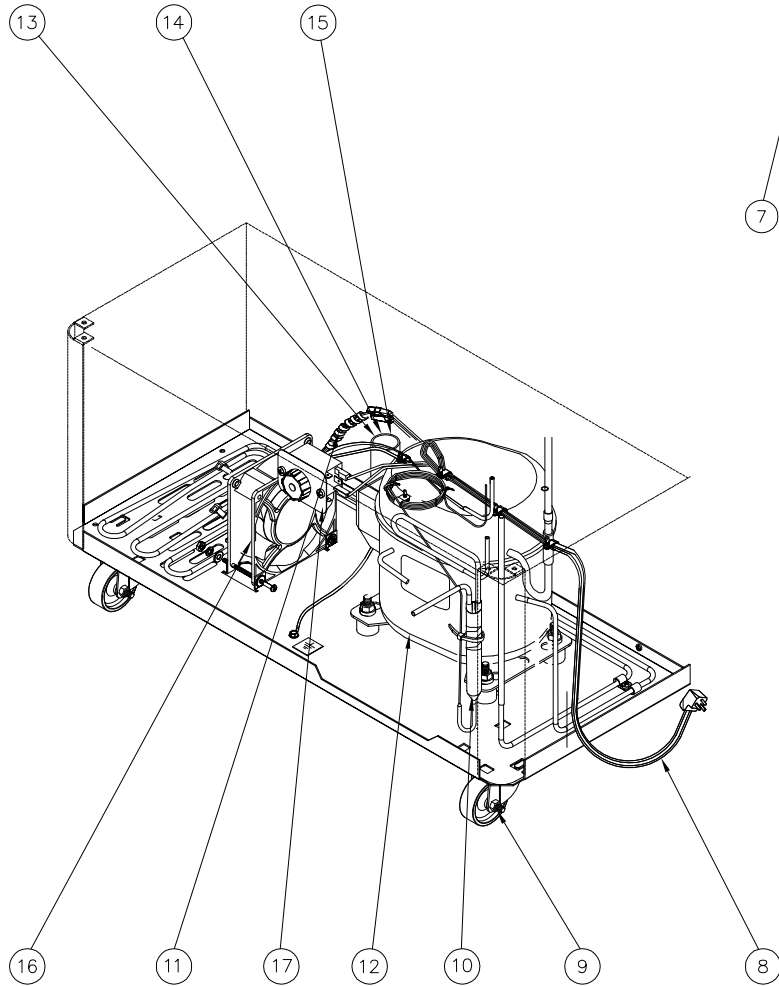
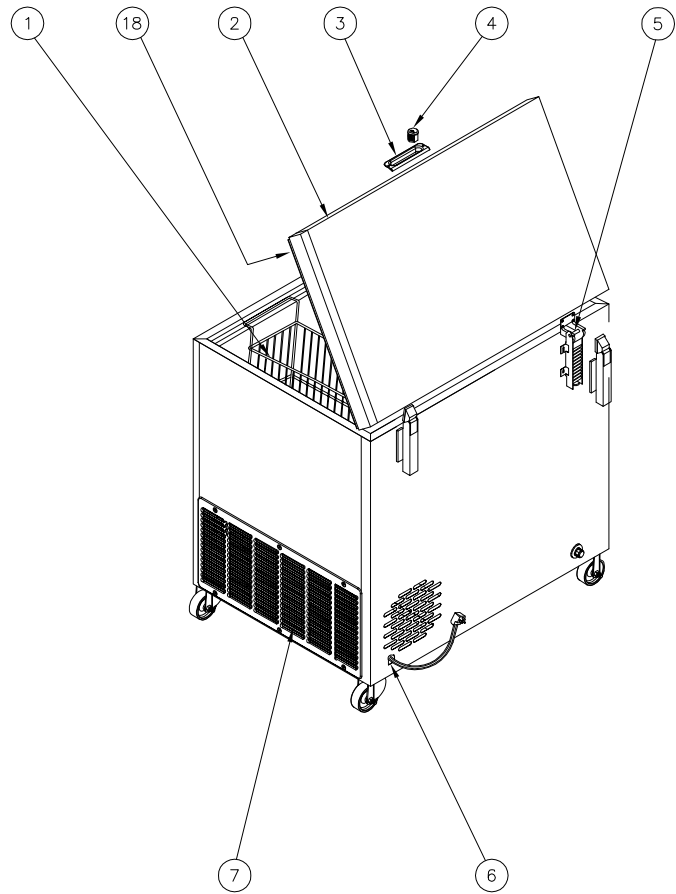
□ DIMENSIONES IMPORTANTES

*** INCLUIDOS CON LA CERRADURA SOUTHCO**

REF. NCF-34

SE CANCELA 103272004	1445
SE ACTUALIZA ENSAMBLE	CAMBIA CANT.ERA 1
SE CANCELA 103273004	
DESCRIPCION	
TOLERANCIAS NO ESPECIFICADAS	AVISO No
ANGULARES ± -	CANELA 79 A Y B GRANJAS MEXICO TEL: 5657-44-22
LINEALES ± 1	OJEDA REFRIGERACION
ACOT: mm(") ESC: SIN	TITULO : ENSAMBLE DE PUERTA
DIBUJO O ACTUALIZO: SOTERO MEZA	MATERIAL : VER DESPIECE
REVISO : J.RIVAS	FECHA DE ACTUALIZACION: JULIO/8/2014
ACABADO : VER DESPIECE	ULTIMA REVISION C
RUTA DE ACCESO: P:\AFAP\MODIFICA	No DE DIBUJO : 181471017

ITEM	DESCRIPTION	PART NUMB.	QTY.
1	WIRE BASKET	100589083	1
2	DOOR ASSY	181471017	1
3	LOCK HANDLE	103225001	1
4	LOCK	100581004	1
5	HINGE MOD. CAFSA CPE	300178001	2
6	HOLDER	100495001	1
7	GRILL	300459000	1
8	POWER CORD HARNESS	100388008	1
9	CASTER	100476016	4
10	DRYER FILTER	100773000	1
11	TEMPERATURE CONTROL	100398001	1
12	MABE COMPRESSOR C-BZN100L2GW	100397102	1
13	OVERLOAD RELAY	100516076	1
14	STARTING CAPACITOR	100517075	1
15	THERMAL PROTECTOR	100515071	1
16	MOTOR SYM BANG A12038V1MBT	100669040	1
17	HARNESS SUPPLEMENTS SYM BANG	300090000	1
18	GASKET FRAME	300484034	1



MODELO / MODEL:

PARTS LIST

" NCF - 34 "

ELABORO / DRAWN BY:
S. MEZA

REVISO / CHECKED BY:
J GONZALEZ

FECHA / DATE:
OCT 30th 2014

HOJA / SHEET:
1 - 1

No. DE DIBUJO / DRAWING No.
181838033

REVISION
A