

PRODOTTI / RICAMBI  
PRODUCTS / SPARE PARTS  
PRODUITS / PIECES DETACHEES  
PRODUKTE / ERSATZTEILE  
PRODUCTOS / REPUESTOS

## MUSICA

Esplosi

05-2010



# I N D I C E

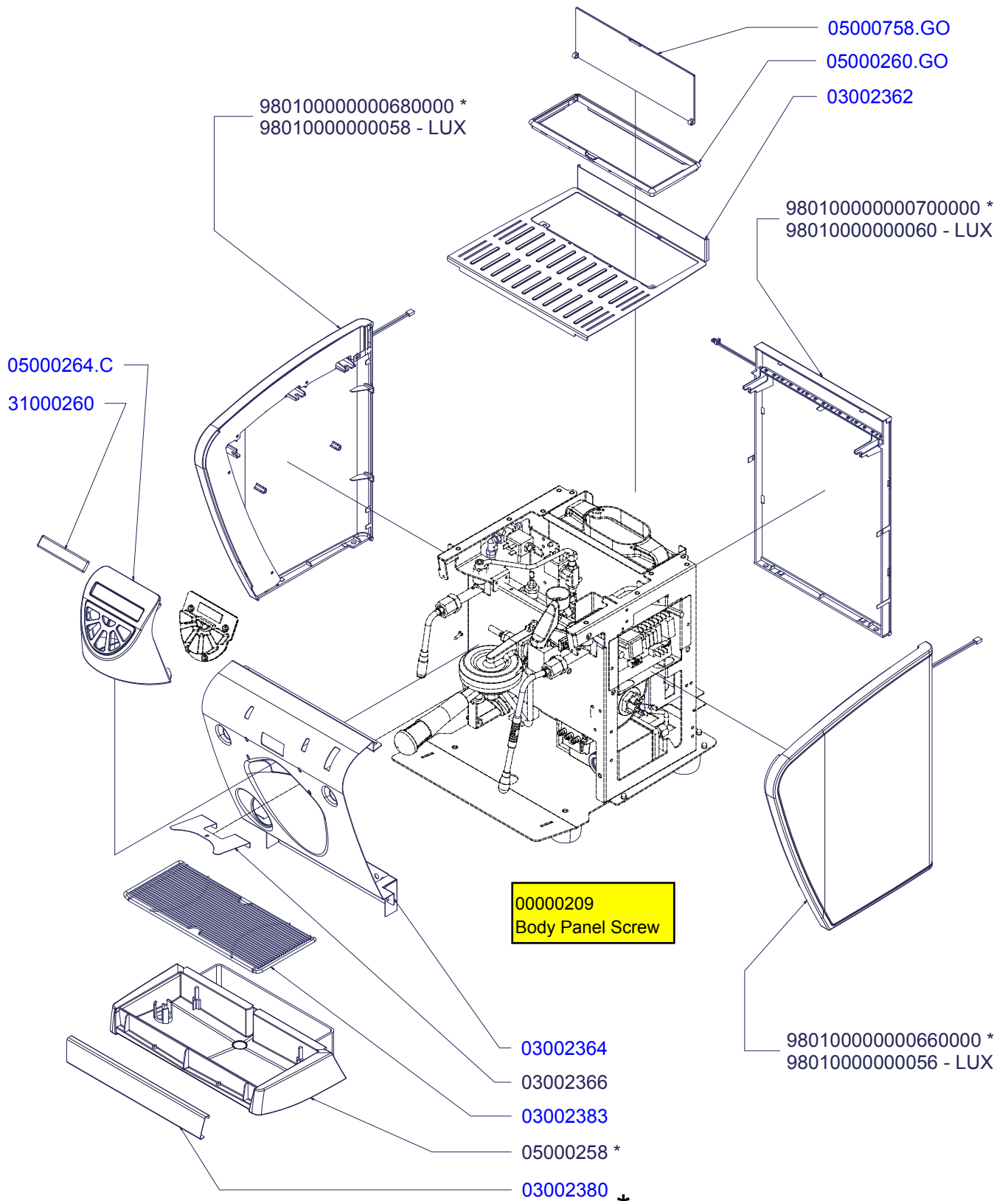
- » TAV 01 - COMPONENTI GRUPPO CARENA / CABINET PARTS
- » TAV 02 - GRUPPO EROGATORE / COMPLETE POURING UNIT
- » TAV 03-A - COMPONENTI TELAIO-TANICA / TANK FRAME COMPONENTS
- » TAV 03-B - COMPONENTI TELAIO - A.D. / DIRECT CONNECTION FRAME
- » TAV 04 - RUBINETTI VAPORE E ACQUA CALDA / STEAM & HOT WATER VALVES PARTS
- » TAV 05 - COMPONENTI CALDAIA / BOILER COMPONENTS
- » TAV 06 - COMPONENTI ELETTRICI / ELECIONI & ELECRTICAL PARTS

## » LEGENDA :

PER MACCHINE COSTRUITE DAL **05/2010** CONSULTARE LE PAGINE DEDICATE

# COMPONENTI GRUPPO CARENA

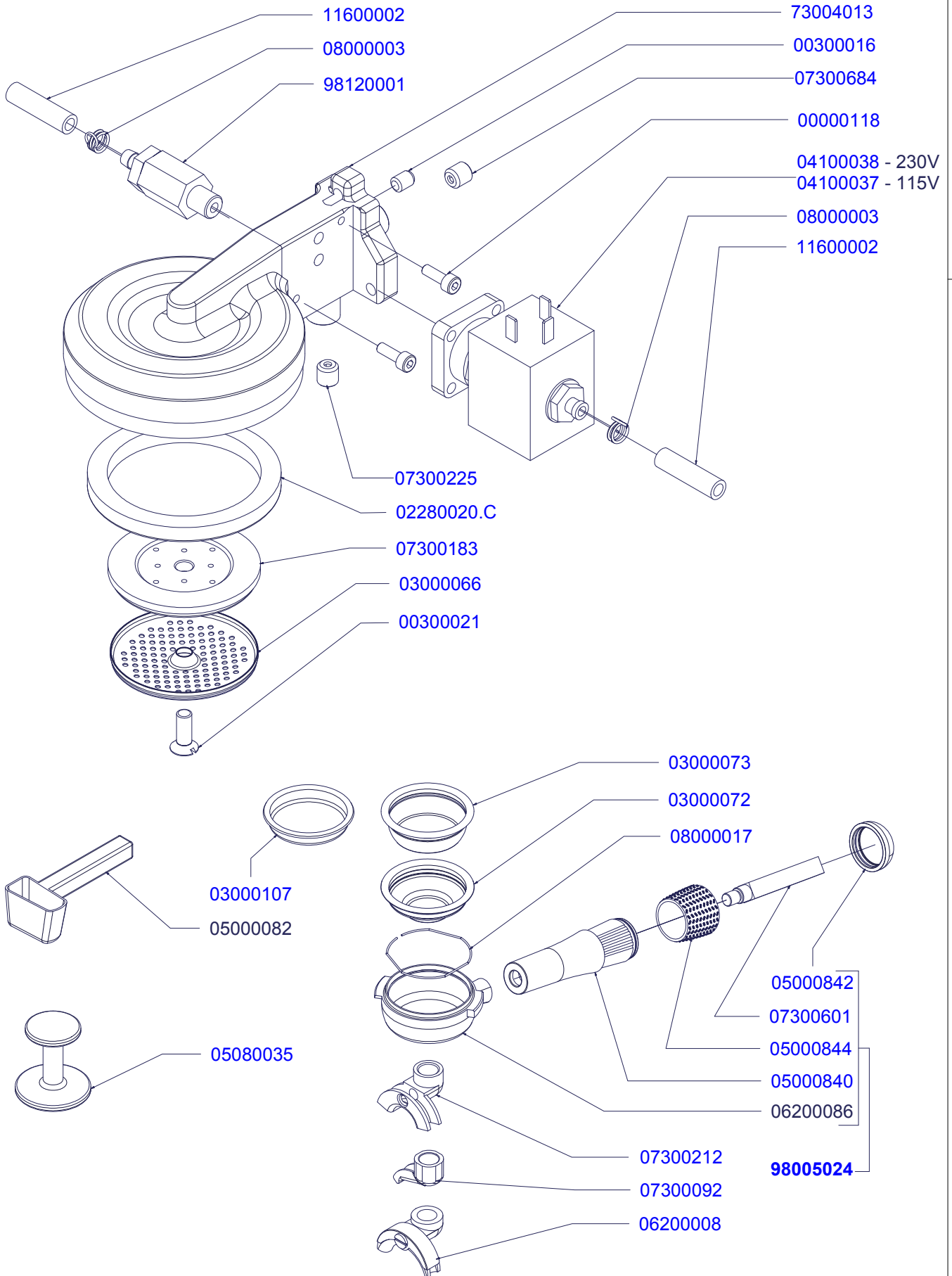
## CABINET PARTS



\* SPECIFICARE COLORE: VEDI LISTA  
SPECIFY COLOR: FROM THE LIST

- Nero
- Fuxia

# COMPONENTI GRUPPO EROGATORE COMPLETE POURING UNIT

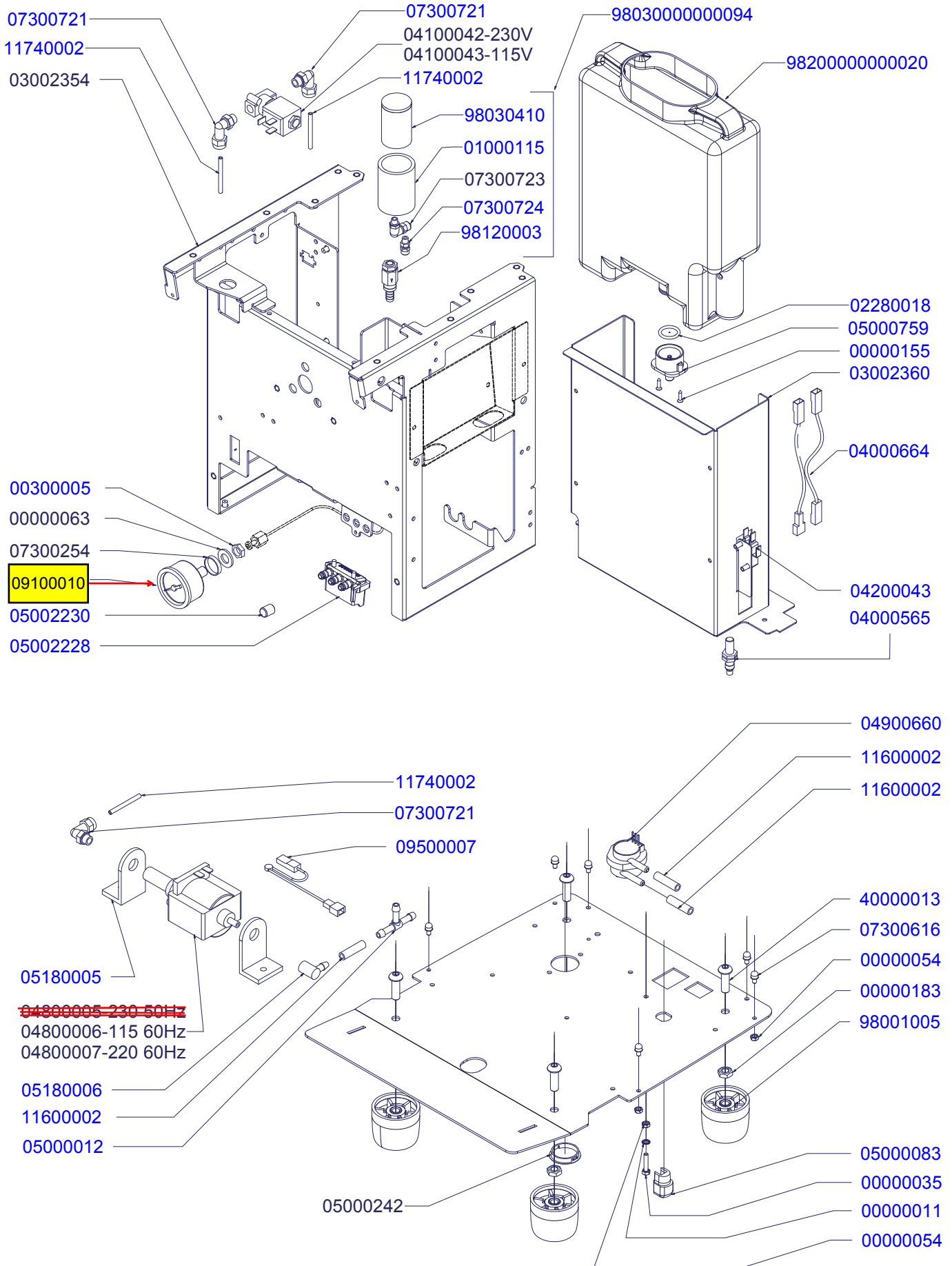


# COMPONENTI TELAIO - TANICA

## TANK FRAME COMPONENTS

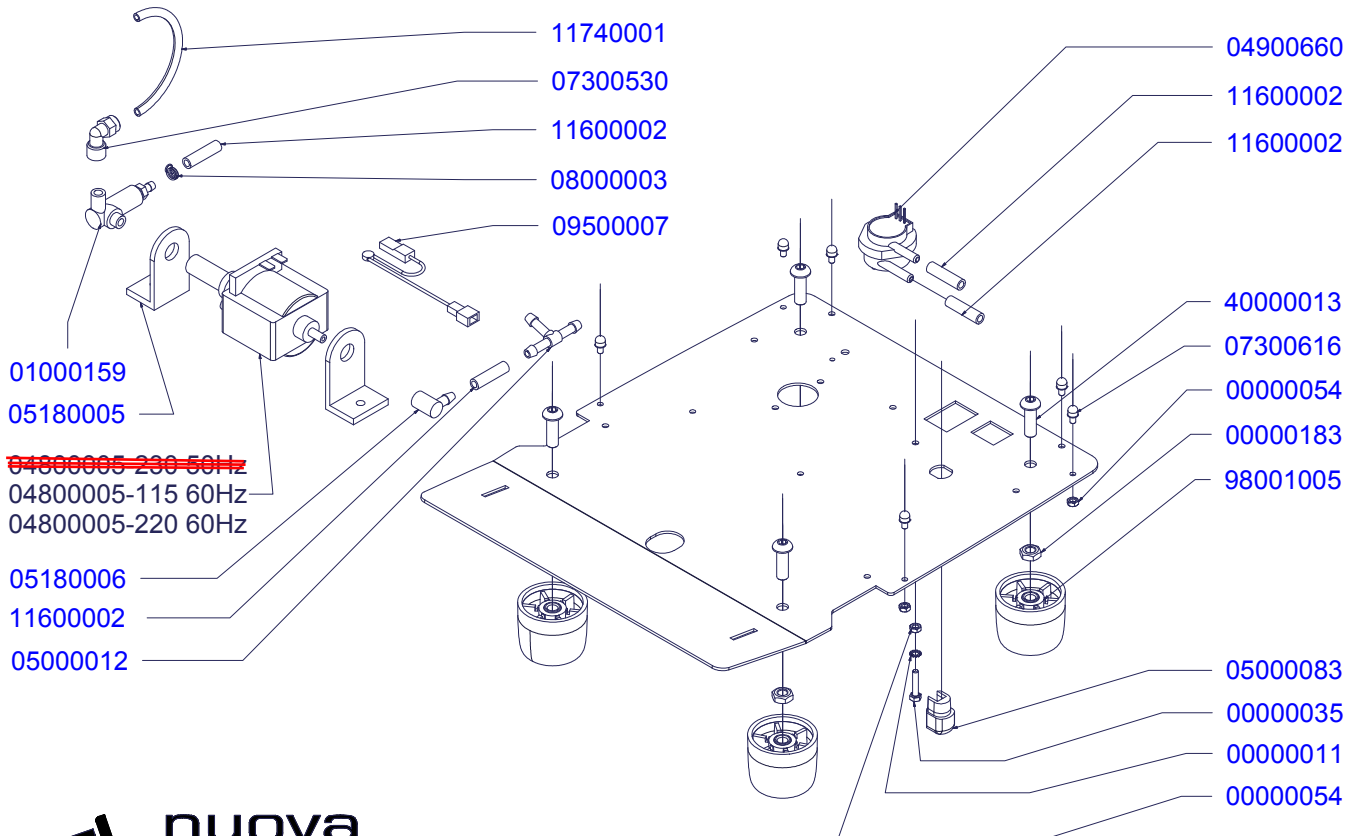
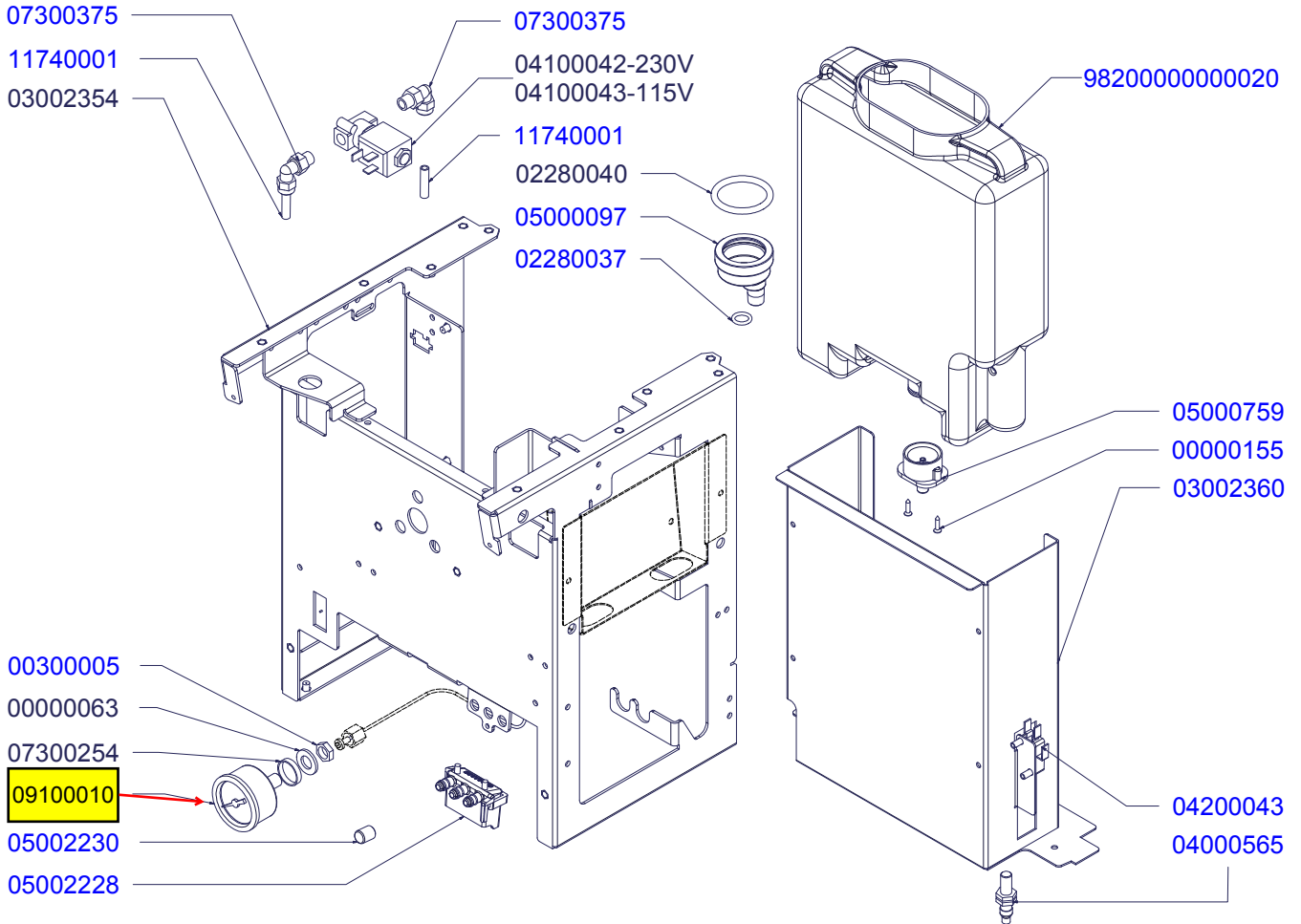
DAL 05/2010

M  
U  
S  
I  
C  
A



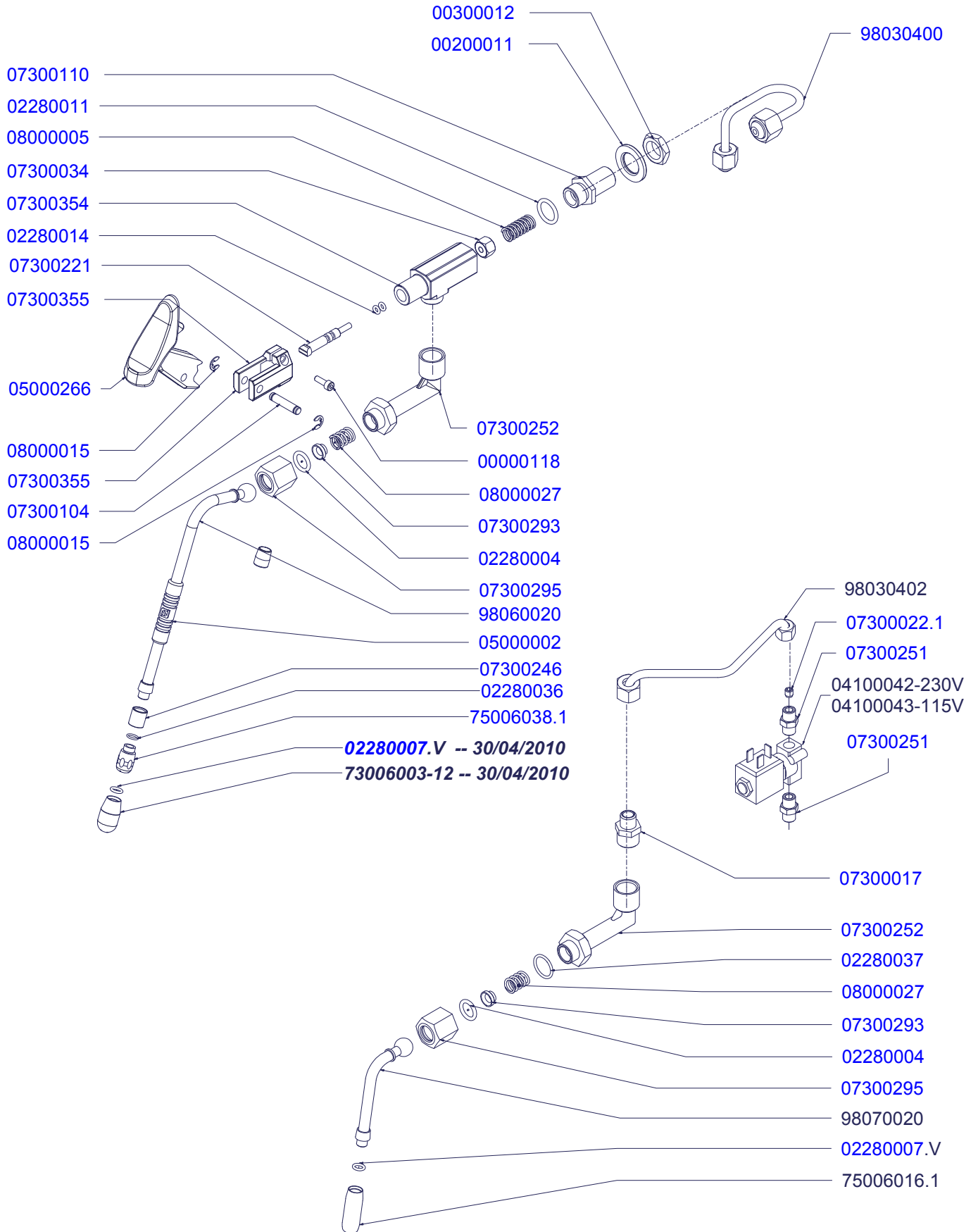
# COMPONENTI TELAIO - TANICA

## TANK FRAME COMPONENTS

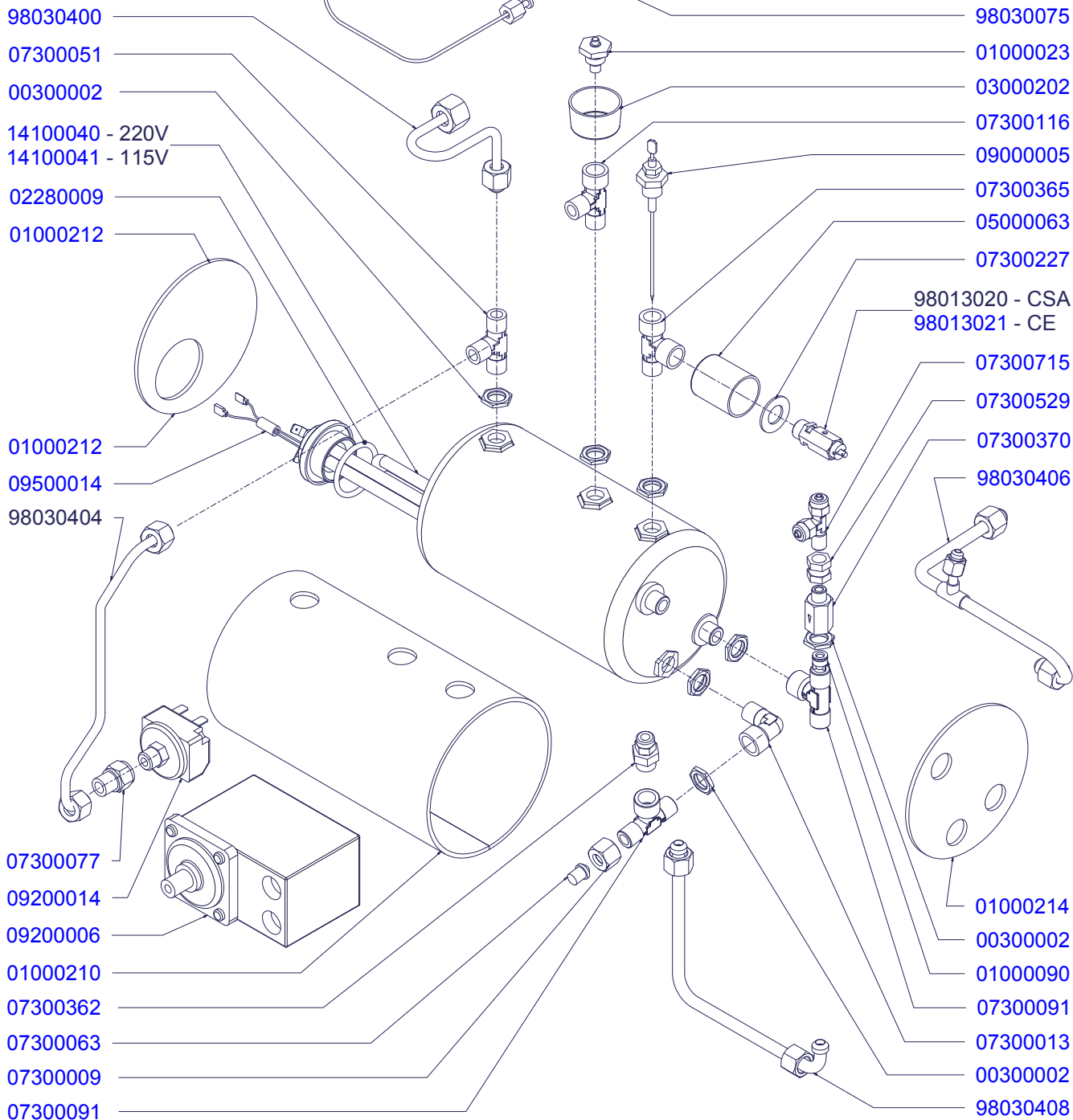
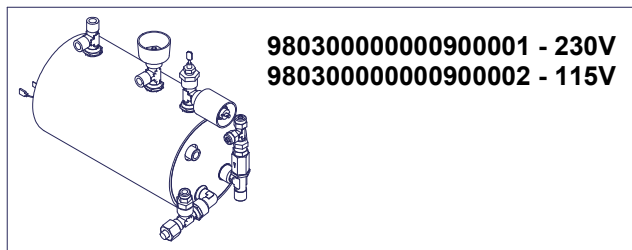




# COMPONENTI RUBINETTI VAPORE E ACQUA CALDA STEAM & HOT WATER VALVES PARTS



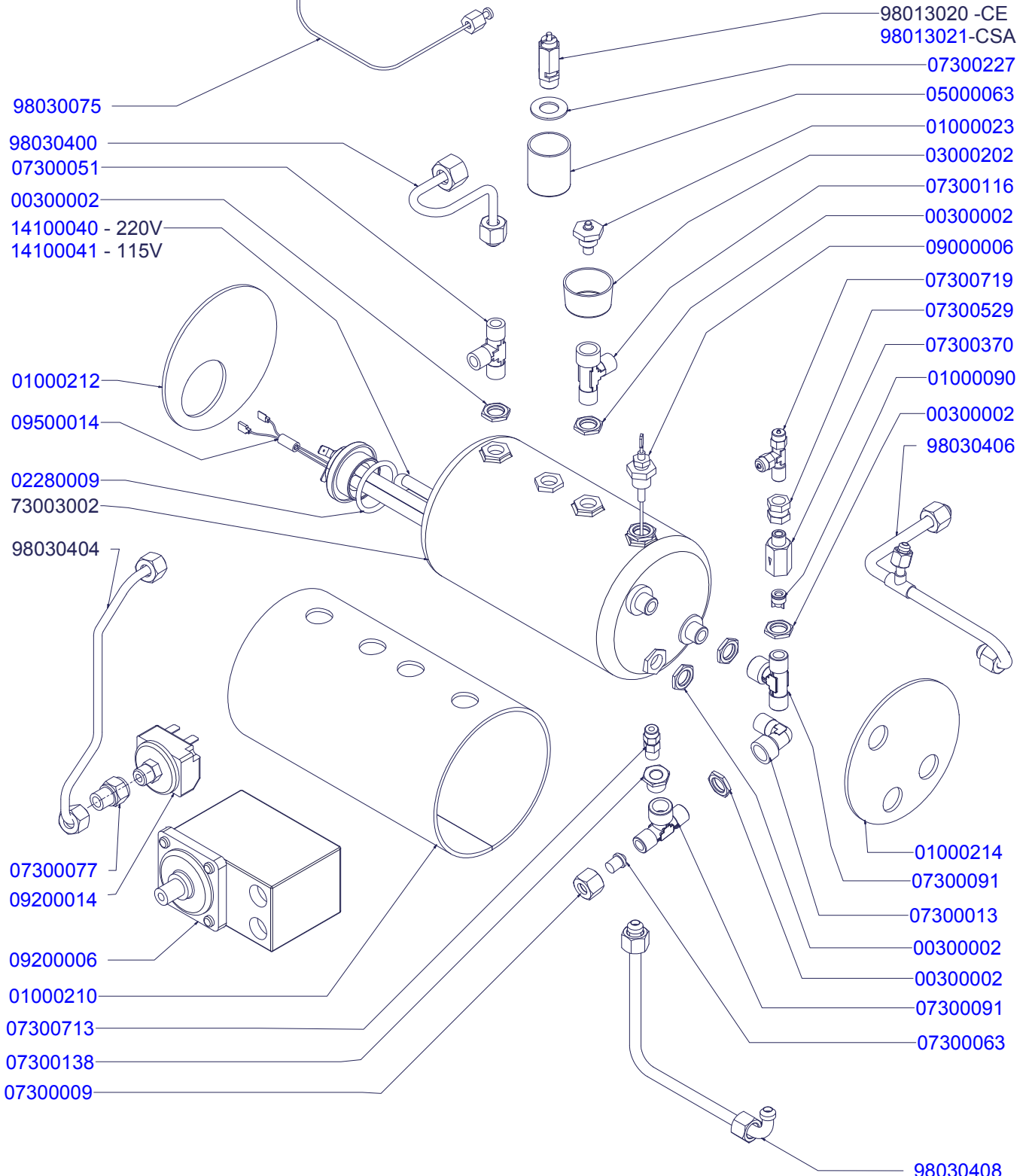
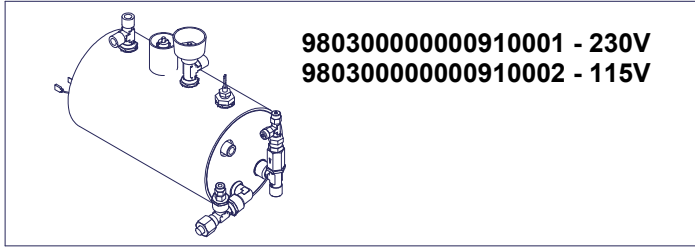
# COMPONENTI CALDA BOILER COMPONENTS



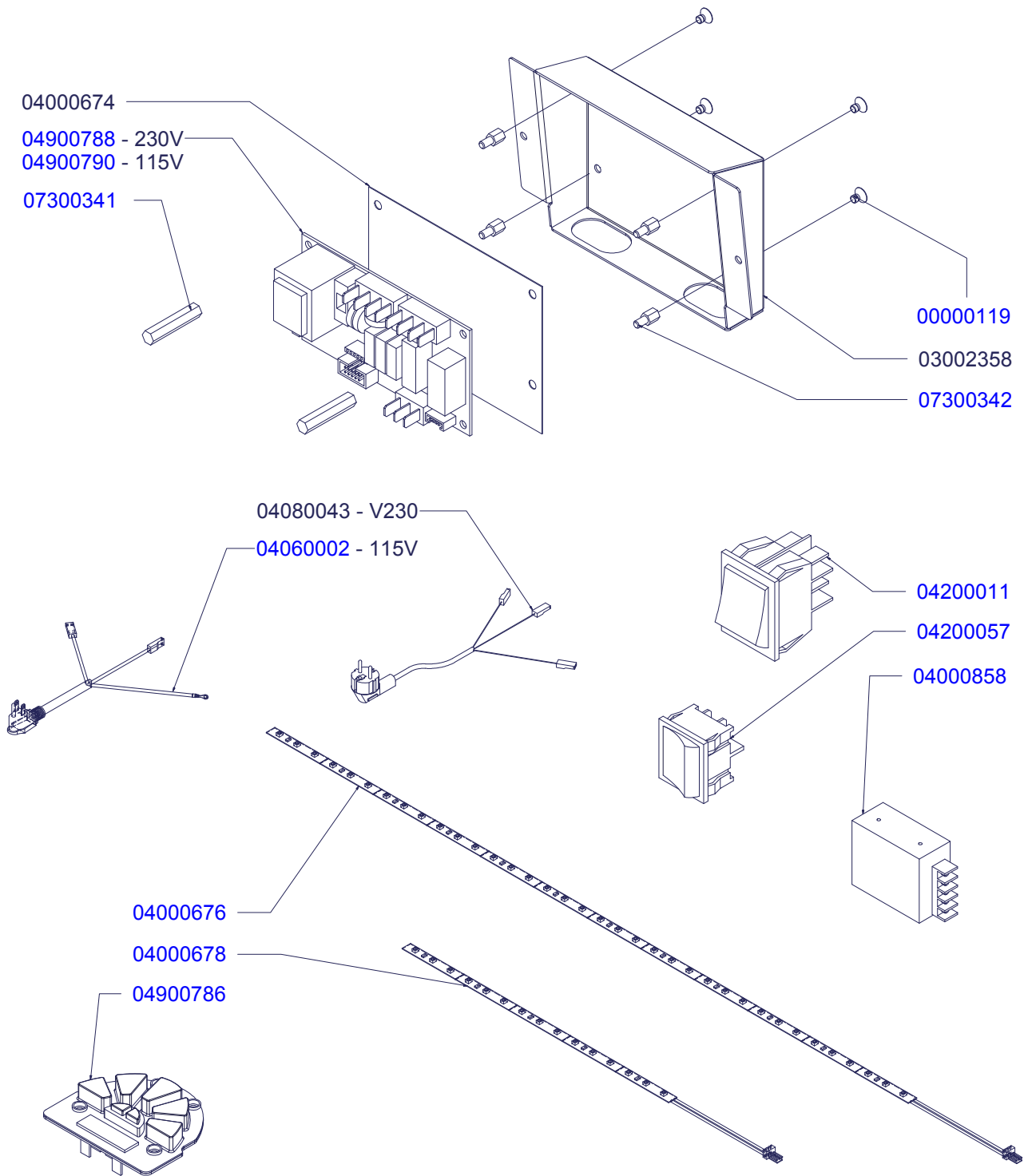
# COMPONENTI CALDAIA BOILER COMPONENTS

DAL 05/2010

M  
U  
S  
I  
C  
A



# COMPONENTI ELETTRICI ED ELETTRONICI ELECTRONIC & ELECTRICAL COMPONENTS



CODICE / CODE	DESCRIZIONE	DESCRIPTION
04000660	CAVO 10 VIE COLLEGAMENTO PULSANTIERA-CENTRALINA - MUSICA	CENTRAL UNIT/DISPENSING CIRCUIT BOARD CONNECTING CABLE
04000662	IMPIANTO ELETTRICO MUSICA	COMPLETE WIRING ASSEMBLY - MUSICA
04000666	CABLAGGIO BASSO VOLTAGGIO ALIMENTAZIONE LUCI - MUSICA	LIGHTING WIRING ASSEMBLY - MUSICA
04000668	CAVO ALIMENTAZIONE LUCI - MUSICA	LIGHTING TRASFORMER WIRING ASSEMBLY - MUSICA
04000670	CAVO DOSATORE VOLUMETRICO-CENTRALINA - MUSICA	VOLUMETRIC COUNTER CABLE - MUSICA
04000672	CAVO DOSATORE VOLUMETRICO ATT. DIRETTO MUSICA	VOLUMETRIC COUNTER CABLE - MUSICA D.A.



CODICE	DESCRIZIONE	DESCRIPTION	DATA FINE VALIDITA'
05180005	SUPPORTO POMPA AD L	L-SHAPED PUMP BRACKET	
05180006	PIPETTA PORTAGOMMA 90° x POMPA	SMALL PIPE	
06200008	BECCO DUE VIE	TWO WAYS SPOUT	
06200086	CORPO PORTAF. INCLINATO 2003 PERSONALIZZATO N.S.	TILTED FILTER HOLDER BODY 2003	
07300009	DADO RACCORDO 1/4 GAS	NUT CONNECTION 1/4 GAS	
07300013	RACCORDO L 1/4 M-F CILIN 458 AGG. 18.02.97	CONNECTION L 1/4 M-F CYLIN.	
07300017	RACCORDO 1/4 3/8 GAS OT. AGG. 16.07.97	FITTING 1/4 3/8 GAS OT.	
07300022.1	GIGLER EROGAZIONE M 6x6 F. 1 AGG. 28.05.93	POURING GIGLEUR M 6x6 F 1 ADD. 28.05.93	
07300034	PISTONCINO OTT. 12x4,5x4	VALVE PISTON 12x4,5x4	
07300051	RACCORDO T 1/4 M-M-M CILIN 464	CONNECTION T 1/4 M-M-M CYLIN 464	
07300063	TERMINALE CHIUSO D 11	TERMINAL D 11 CLOSED	
07300077	PROLUNGA 1/4 F. 1/4 M. AGG. 07.03.85	EXTENSION 1/4 F 1/4 M ADD. 07.03.85	
07300091	RACCORDO T 1/4 M-F-M CILIN.	T FITTING MFM 1/4	
07300092	BECCO UNA VIA CURVO	SINGLE SPOUT	
07300104	SPINOTTO RUB.VAPORE PR. *AGG. 30.05.86	VALVE SHAFT	
07300110	TAPPO PORTA MOLLA R.V. PR.	SPRING HOLDER TAP	
07300116	RACCORDO T 1/4 M-M-F	JOINT T1/4 M-M-F 465	
07300138	RIDUZIONE 1/4"M - 1/8"F ES.17 AGG. 29.05.96	REDUCTION 1/4"-1/8" ES, 17 ADD. 29.05.96	
07300183	PADIGLIONE GRUPPO PREMIER2002 AGG. 16.05.02	GROUP HEAD CAP	
07300212	BECCO DUE VIE PICCOLO	TWO WAYS SPOUT	
07300221	ASTA INOX RUBINETTO VAPORE	STEAM VALVE INOX SCREW	
07300225	GIGLEUR M8X8 F.3 AG.28.05.93	GIGLEUR M8X8 F.3	
07300227	RONDELLA OTT D.26x13,5x1,5 AGG.5.06.03	BRASS WASHER D.26X13,5X1,5	
07300246	RACCORDO 1/8F GAS - M8.65x0.75F INOX x LANCIA VAPORE MUSICA	UNION 1/8 F - M8.65X0.75 SS for STEAM WAND - MUSICA	
07300251	RACCORDO 1/8 M-M FORO 5,5 + FILETT. M6 x L.=11	UNION 1/8 M-M HOLE 5.5 + M6 x L = 11	
07300252	RACCORDO RUBINETTO-LANCIA MUSICA	VALVE/WAND UNION - MUSICA	
07300254	DISTANZIALE MANOMETRO MUSICA	GAUGE SPACER - MUSICA	
07300293	BUSSOLA SNODO OTT. AG.25.06.96	BRASS BUSHING	
07300295	DADO RACC. 3/8 LANCIA SNODATA OTTONE NICHELATO	NUT	
07300341	PERNO BLOCC. CENTRAL. VIP INOXNICHELATO L=35 AGG.29.01.98	CENTRAL LOCK VIP NICKEL PLATED L=35	
07300342	PERNO SUPPORTO CENTRAL. VIP NICHELATO AGG. 29.01.98	NICKEL PLATED CONTROL UNIT SUPPORT PIN	
07300350	GIGLER EV. ACQUASTOP F.0,8	GIGLEUR F.0.8 WAYS SOLENOID	
07300354	CORPO RUB. VAPORE x LANC. SNODOTT. AGG.07.04.98	STEAM KNOB BODY X FLEXIBLE WAND	
07300355	FORCELLA RUBINETTO '99 OTT. AGG. 07.04.98	TAP FORK	
07300362	RACCORDO DIR. 1/4 M - CALZ.6 340	STRAIGHT FITTING 1/4	1/5/2010
07300365	RACCORDO T 1/4 M-F-F	T FITTING 1/4 FFM	1/5/2010
07300369	RACCORDO ATTACCO DIRETTO PER POMPA ELETTROMECCANICA	FITTING DIRECT DISCHARGE FOR ELECTROMECHANICAL PUMP	
07300370	CORPO VALVOLA RITEGNO/NEPLAX OSCAR AGG. 24/01/00	BRASS BODY RETAIN V. /NEPLAX OSCAR	
07300375	RACCORDO L GIR 6 1/8 VITON 346	L FITTING 1/8 VITON 346A	1/5/2010
07300529	MANICOTTO FILETTATO 1/8 450	THREADED SLEEVE 1/8	
07300530	RACCORDO L 1/8 F A CALZ. 347 6	L FITTING 1/8 F SHEATH TYPE D6	1/5/2010
07300601	INSERTO MANOPOLA PORTAFILTRO 2003 INOX	FILTER HOLDER KNOB INSERTION 2003 STAINLESS	
07300616	PERNO CARENA M4 MICROBAR	MICROBAR CASE PIN M4	
07300684	GIGLEUR M8X8 F.3,2	GIGLEUR M8X8 F.3,2	
07300713	RACC. DIRITTO 1/8M - CALZAM.4	STRAIGHT FITTING 1/8 M - D. 4 PIPE	
07300715	RACCORDO T 1/8 M -CALZAM.6 - CALZAM.6	1/8 M T CONNECTION - D. 6 PIPE	
07300719	RACCORDO T 1/8 M -CALZAM.4 - CALZAM.4	1/8 M T CONNECTION - D. 4 PIPE	
07300721	RACCORDO L GIR 1/8 M-CALZAM.4 VITON	L FITTING 1/8 M VITON - D. 4 PIPE	
07300723	RACCORDO L GIR M6 - CALZAM.4 VITON	L FITTING M6 VITON - D. 4 PIPE	
07300724	RACC. DIRITTO M6 - CALZAM.4	STRAIGHT FITTING M6 - D. 4 PIPE	
07300725	RACCORDO L GIR M6 - CALZAM.6	L FITTING M6 VITON - D. 6 PIPE	
08000003	FASCETTA STRINGITUBO D9.1	HOSE CLAMP D9.1	
08000005	MOLLA 6 ST 11,5X8,5X25 RUB.VAPORE	STEAM VALVE SPRING	
08000015	ANELLO SEEGER TIPO RS 5 INOX UNI 7434	SEEGER RING RS 5 STAINLESS STEEL	
08000017	MOLLA BLOCCA FILTRO ACC. INOX	FILTER HOLDER SPRING INOX	
08000027	MOLLA PER LANCIA SNODATA	WAND SPRING	
09000005	SONDA AUTOLIVELLO COMP. L=130	WATER LEVEL SENSOR	1/5/2010
09000006	SONDA AUTOLIVELLO COMP. L=70 CON GOLA	LEVEL PROBE REPLACE CODE 73003011	
09100002	MANOMETRO SCALA 0-16 BAR 1/8 D.40 GHIERA INOX CORPO ACCIAIO	PRESSURE GAUGE SCALE 0-16 BAR D40 SS RING NUT STEEL BODY	
09200006	PRESSOSTATO MACCHINA CE/UL	PRESSOSTAT	
09200014	PRESSOSTATO "OSCAR" 1,4BAR 1/4	PRESSURESTAT"OSCAR"	
09500007	TERMOPROTEETTORE 2MMT 100°C	2MMT 100C THERMAL PROTECTION	
09500014	TERMOPROTEETTORE RESISTENZA G5 167°C 16A 250V UL	THERMO PROTECTOR	
11600002	TUBO SILICONE 5x8 60Sh PEROX (1mt=37gr) TRASPARENTE	SILICONE TUBE 5x8	
11740001	TUBO TEFLON 6/4	TEFLON PIPE 4X6	
11740002	TUBO TEFLON 4/2,5 CALIBRATO TRASPARENTE	TEFLON PIPE 4/2.5 CALIBRATED TRANSPARENT	
14100040	RESISTENZA CALDAIA OSCAR 1" 1200W 230V +T.P.	HEATING ELEMENT OSCAR 1200W 230V 1"	
14100041	RESISTENZA CALDAIA OSCAR 1" 1200W 115V +T.P.	HEATING ELEMENT OSCAR	
31000260	ETICHETTA ADESIVA N.SIMONELLI MUSICA 95X18	ADHESIVE DECAL 95 x 18 - MUSICA	
40000013	VITE INOX M8x25 TBEI	SS SOCKET CAP SCREW M8x25	
73003002	CALDAIA SALDATA /OSCAR/ AGG. 23/08/99	BOILER - OSCAR	
73004013	GRUPPO EROGAZ. CROMATO /OSCAR/	CHROME POURING GROUP/ OSCAR	
73006003.12	BECCO VAP. CROMATO FORI D1,2 OSCAR/PREMIER	STEAM NOZZLE CHROME "OSCAR" REDUCED HOLES D 1.2	30/4/2010
75006016.1	BECCO ACQUA x LANCIA OT CROMATO MUSICA	WATER NOZZLE FOR WAND - MUSICA	
75006038.1	BECCO VAPORE M8.65x0,75 F. 1,2 ESAG.12	STEAM TIP	
98001005	PIEDE MACCHINA BICOMPONENTE D.48 H=40 INSER.M8 FEMMINA	BICOMPONENT MACHINE FOOT D.48 H = 40 INSERT M8 FEMALE	
98005024	CORPO PORTAFILTRO INCLINATO + MANOPOLA N.S.	TILTED FILTERHOLDER +HANDLE REPLACE 98005006	
980100000000056	ASSIEME CARENA FIANCO DX CON LUCI MUSICA	RIGHT SIDE CASE ASSEMBLY WITH LIGHTS - MUSICA	
980100000000058	ASSIEME CARENA FIANCO SX CON LUCI MUSICA	LEFT SIDE CASE ASSEMBLY WITH LIGHTS - MUSICA	
980100000000060	ASSIEME CARENA RETRO CON LUCI MUSICA	REAR CASE ASSEMBLY WITH LIGHTS - MUSICA	
980100000000660001	ASSIEME CARENA FIANCO DX MUSICA INOX-NERO	RIGHT EXTERNAL SIDE PANEL - MUSICA BLACK	
980100000000660002	ASSIEME CARENA FIANCO SX MUSICA INOX-FUXIA	RIGHT EXTERNAL SIDE PANEL - MUSICA FUCHSIA	
980100000000680001	ASSIEME CARENA FIANCO DX MUSICA INOX-NERO	LEFT EXTERNAL SIDE PANEL - MUSICA BLACK	
980100000000680002	ASSIEME CARENA FIANCO SX MUSICA INOX-FUXIA	LEFT EXTERNAL SIDE PANEL - MUSICA FUCHSIA	
980100000000700001	ASSIEME CARENA RETRO MUSICA INOX-NERO	REAR PANEL - MUSICA BLACK	
980100000000700002	ASSIEME CARENA RETRO MUSICA INOX-FUXIA	REAR PANEL - MUSICA FUCHSIA	
98013020	VALVOLA SICUREZZA A5 1/4 TARATA 1,8 BAR	SAFETY VALVE 1/4 1.8 BAR	
98013021	VALVOLA SICUREZZA A5 1/4 TARATA 2,1 BAR	SAFETY VALVE 1/4 2.1 BAR	
980300000000900001	ASSIEME CALDAIA MUSICA CE fino al 31-04-2010	BOILER ASSEMBLY - MUSICA CE	1/5/2010
980300000000900002	ASSIEME CALDAIA MUSICA ETL/CSA fino al 31-04-2010	BOILER ASSEMBLY - MUSICA CSA	1/5/2010
980300000000910001	ASSIEME CALDAIA MUSICA CE	BOILER ASSEMBLY - MUSICA CE	
980300000000910002	ASSIEME CALDAIA MUSICA ETL/CSA	BOILER ASSEMBLY - MUSICA CSA	
98030000000094	ASSIEME TUBO ESPANSIONE MUSICA	CYLINDER ASSEMBLY EXPANSION - MUSICA	
98030000000095	ASSIEME TUBO ESPANSIONE MUSICA ATT.DIRETTO	CYLINDER ASSEMBLY EXPANSION - MUSICA D.A.	
98030075	TUBO CAPILLARE 1/8-1/4 0,9x2x400 MANOMETRO- POMPA	CAPILLARY TUBE 1/8-1/4 0,9X2X400 MANOM.-PUMP	
98030400	TUBO RUBINETTO VAPORE - CALDAIA 1/4 3/8 "MUSICA"	1/4 3/8 BOILER/STEAM VALVE TUBE - MUSICA	

MUSICA

CODICE	DESCRIZIONE	DESCRIPTION	DATA FINE VALIDITA'
<p>98030402 98030404 98030406 98030408 98030410 98060020 98070020 98120001 98120003 9820000000020</p>	<p>TUBO RUBINETTO ACQUA CALDA - EV 1/8 3/8 "MUSICA" TUBO PRESSOSTATO - CALDAIA 1/4 1/4 "MUSICA" TUBO SUPERIORE CIRCOLAZIONE 1/4 1/4 1/4 "MUSICA" TUBO INFERIORE GRUPPO EROG. - CALDAIA 1/4 1/4 "MUSICA" CILINDRO ESPANSIONE INOX 30x50 MUSICA LANCIA VAPORE D8 L=172 MUSICA OT CROMATO LANCIA ACQUA C D8 L=81 MUSICA OT CROMATO VALVOLA NEPLAX VITON 16BAR 1/8 - PORTAGOMMA VALVOLA NEPLAX VITON 10BAR 1/8 - PORTAGOMMA ASS. TANICA ACQUA CON GALLEGGIANTE MUSICA</p>	<p>1/8 3/8 SOLENOID VALVE/HOT WATER VALVE TUBE - MUSICA 1/4 1/4 BOILER/PRESSURE GAUGE TUBE - MUSICA 1/4 1/4 1/4 UPPER CIRCULATION TUBE - MUSICA DISPENSING GROUP LOWER TUBE 1/4 1/4 BOILER - MUSICA SS CYLINDER EXPANSION STEAM WAND D8 L = 172 MUSICA CHROMED WATER WAND C D8 L = 81 MUSICA CHROMED NEPLAX VITON 16BAR VALVE 1/8 HOSE CLAMP NEPLAX VITON 10BAR VALVE 1/8 HOSE CLAMP WATER CONTAINER ASSEMBLY WITH FLOAT SENSOR - MUSICA</p>	

**M  
U  
S  
I  
C  
A**