

RICAMBI  
SPARE PARTS  
DETACHEES  
ERSATZTEILE  
REPUESTOS

GLASSWASHER - DISHWASHER

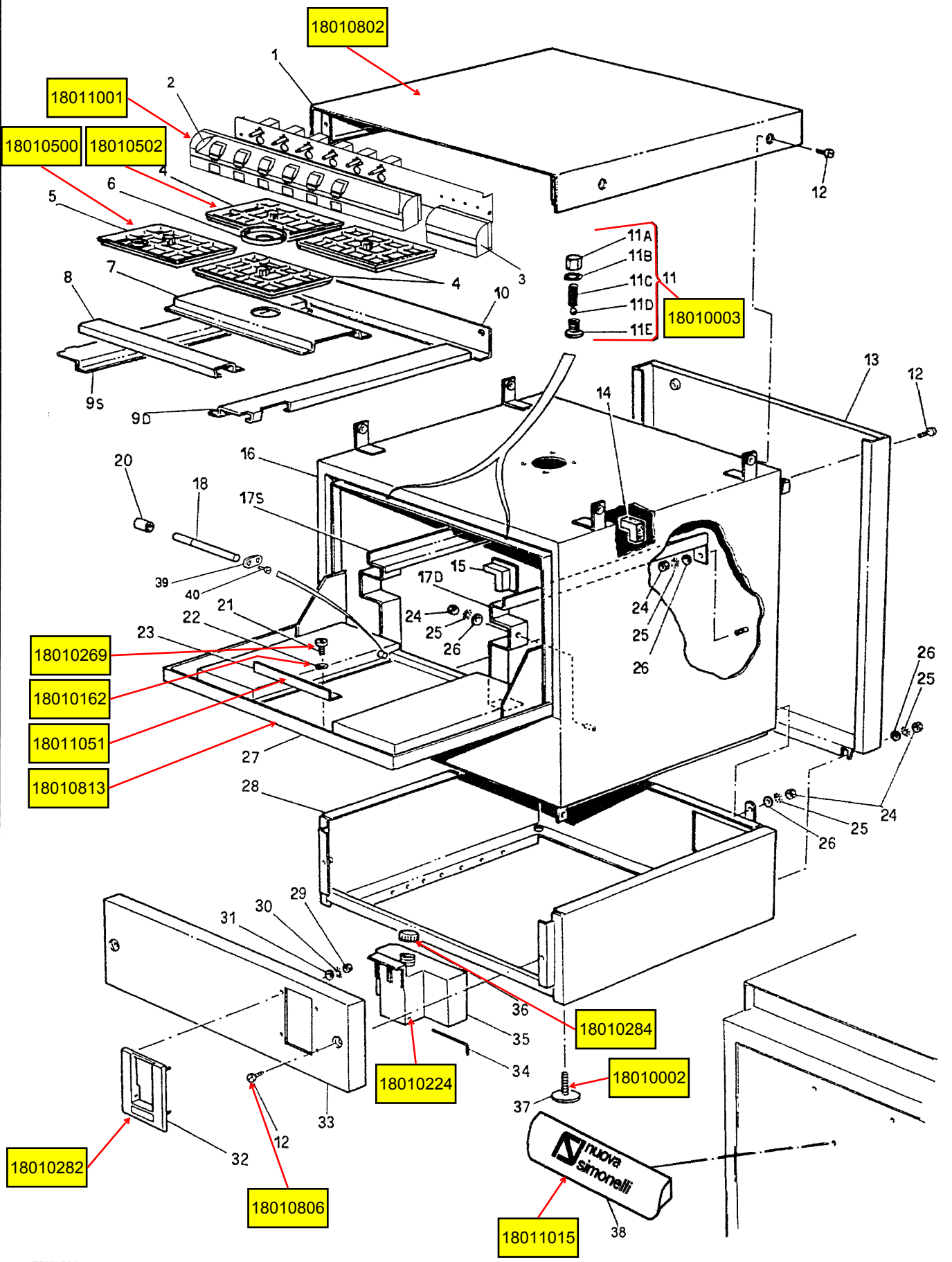
9

***KIARA***



nuova simonelli

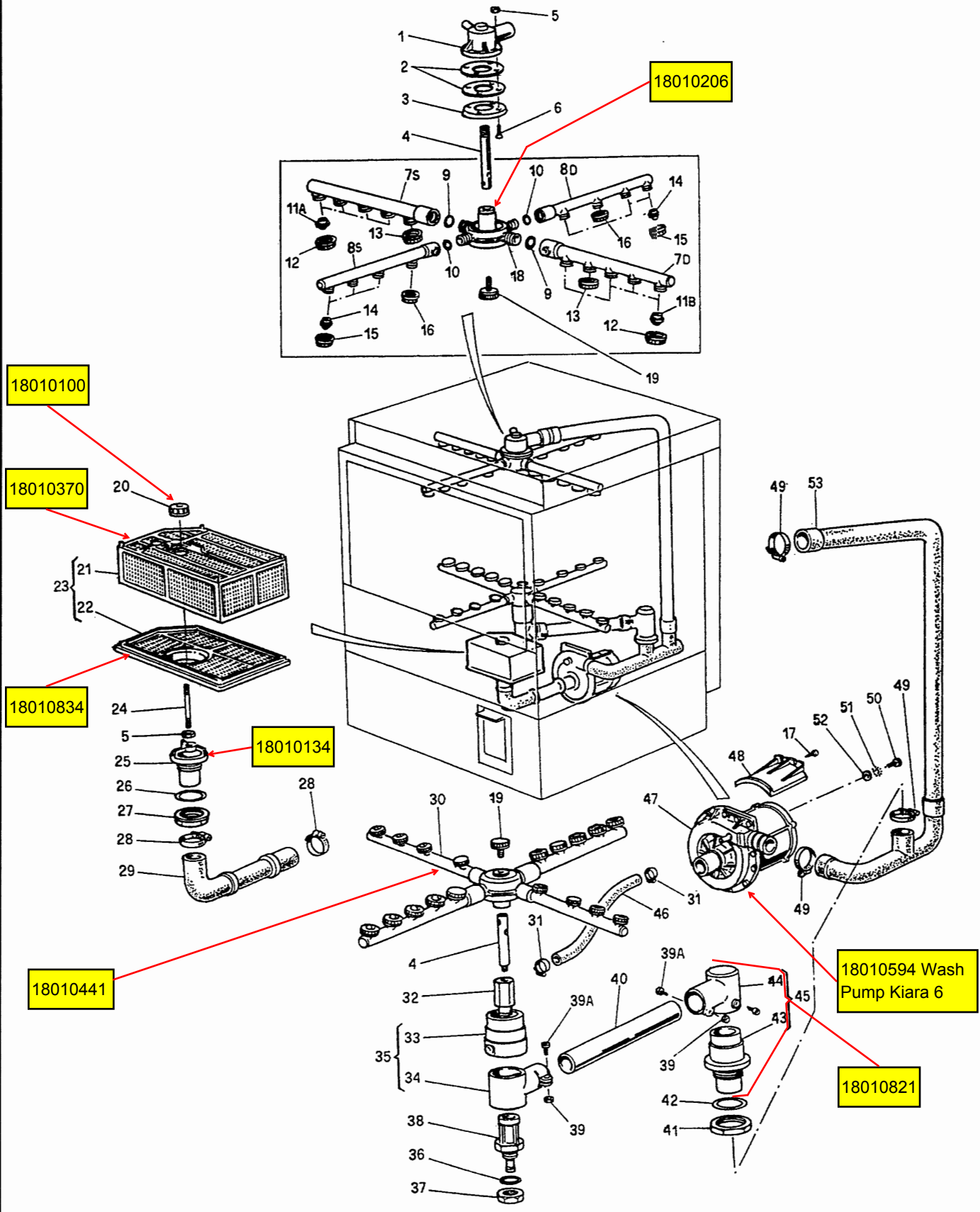
**KIARA** ⑥



# KIARA ⑥

DESCRIZIONE	DESCRIPTION	POS	KIARA 6
PANNELLO SUPERIORE	TOP PANEL	1	18010802
PANNELLO COMANDI PLASTICA	PLASTIC CONTROL PANEL	2	18011001
PROLUNGA PANNELLO COMANDI	CONTROL PANEL EXTENSION	3	18011003
FILTRO DI SUPERFICE	SURFACE FILTER W/OUT HOLES	4	18010500
FILTRO DI SUPERFICE CON FORO	SURFACE FILTER W/HOLES	5	18010502
PIATTELLO INFERIORE	DEFLECTOR WASHER W/HOLES	6	18010472
SUPP. PIANO FILTRI CENTRALE	FILTER BED CENTRAL SUPPORT	7	18010804
SUPP. PIANO FILTRI ANTERIORE	FILTER BED FRONT SUPPORT	8	18010805
SUP. PIANO FILTRI SX	FILTER BED LEFT SUPPORT	9S	18010512
SUPP. PIANO FILTRI DX	FILTER BED RIGHT SUPPORT	9D	18010510
SUPP. PIANO FILTRI POST.	FILTER BED REAR SUPPORT	10	18010506
SCROCCHETTO COMPLETO	BRACKET ASSEMBLY	11	18010003
DADO SCROCCHETTO	BRACKET NUT	11A	-
OR "	BRACKET O-RING	11B	18010006
MOLLA INOX "	BRACKET ST. STEEL SPRING	11C	-
SFERA INOX "	BRACKET ST. BALL BEARING	11D	-
SEDE SFERA "	BRACKET ST. BEARING SEATING	11E	-
VITE TESTA BOMBATA	CUP HEAD SCREW	12	18010806
PANNELLO POSTERIORE	BACK PANEL	13	18010807
ANGOLARE GOMMA	RUBBER ANGLE	14	18010172
ANGOLARE PLASTICA	PLASTIC ANGLE	15	18010171
VASCA	TANK	16	18010808
SUPPORTO CESTELLO SX	BASKET LEFT SUPPORT	17S	18010809
SUPPORTO CESTELLO DX	BASKET RIGHT SUPPORT	17D	18010810
PERNO PORTA	DOOR PIN	18	18011052
DISTANZIALE	SPACER	20	18010812
VITE PER MANIGLIA	HANDLE SCREW	21	18010269
OR PER MANIGLIA	HANDLE O-RING	22	18010162
DEFLETTORE PORTA	DOOR DEFLECTOR	23	18011051
DADO	NUT	24	-
RONDELLA DENTELLATA	TAB WASHER	25	18010276
RONDELLA PIANA	FLAT WASHER	26	-
PORTA	DOOR	27	18010813
BASAMENTO	BASE	28	18010814
DADO	NUT	29	-
RONDELLA DENTELLATA	TAB WASHER	30	-
RONDELLA PIANA	FLAT WASHER	31	-
CORNICE ANTERIORE AZZURRA	RINSE-AID PLASTIC FRAME	32	18010282
CRUSCOTTO	BOTTOM PANEL	33	18010815
PERNO PER TANICA	CONTAINER STUD	34	18010283
TANICA BRILLANTANTE	RINSE-AID STUD	35	18010224
TAPPO TANICA	CONTAINER PLUG	36	18010284
PIEDINO REGOLABILE	ADJUSTABLE FOOT	37	18010002
MANIGLIA PORTA	DOOR HANDLE	38	18011015
PIASTRINA	PLATE	39	18011011
VITE	SCREW	40	-

# KIARA 6

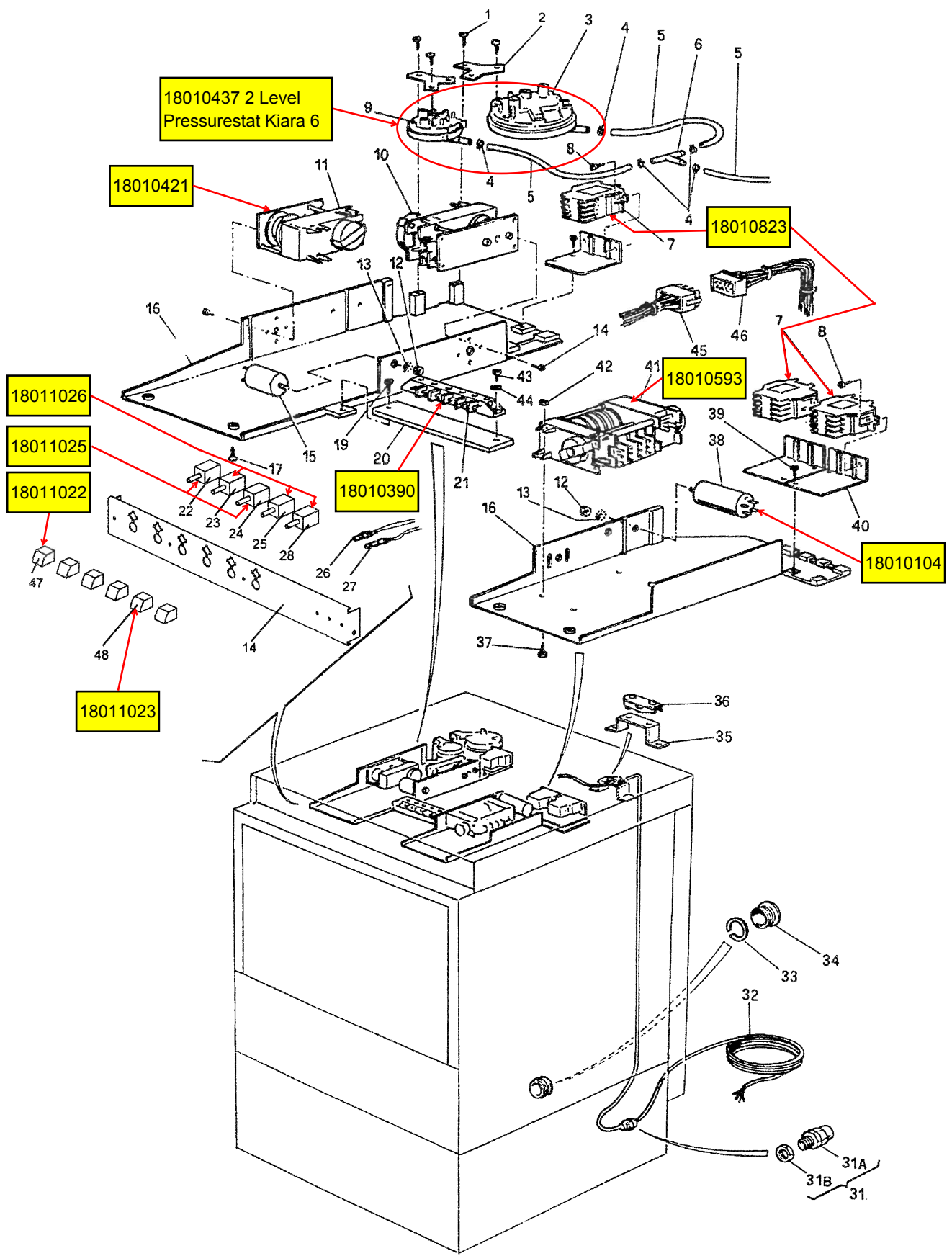


# KIARA 6

LAVABICCHIERI LAVAPIATTI

DESCRIZIONE	DESCRIPTION	POS	KIARA 6
SUPPORTO SUPERIORE CQ	SQUARE BASKET TOP SUPPORT	1	18010817
GUARNIZIONE DI SUGHERO	CORK SEAL	2	18010173
PIATTELLO SUP. CON FORI	TOP DEFLECTOR WASHER W/HO	3	18010736
PERNO INOX L 85	L 85 ST. STEEL STUD	4	18010174
DADO	NUT	5	-
VITE FISSAGGIO SUPPORTO	SUPPORT LOCKING SCREW	6	-
ASTA LAVAGGIO	WASH ROD	7S	18010204
ASTA RISCIAQUO	RINSE ROD	8S	18010205
OR PER ASTA LAVAGGIO	WASH ROD O-RING	9	18010207
OR PER ASTA RISCIAQUO	RINSE ROD O-RING	10	18010302
GETTO LAV. SINISTRO STRETTO	LEFT WASH NARROW JET	11A	18010210
GETTO LAV. DESTRO STRETTO	RIGHT WASH NARROW JET	11B	18010209
GHIERA FISS. GETTO LAVAGGIO	WASH JET LOCKING RING NUT	12	18010211
TAPPO GETTO LAVAGGIO	WASH JET PLUG	13	18010212
GETTO RISCIAQUO	RINSE JET	14	18010213
GHIERA FISS. GETTO RISC.	RINSE JET LOCKING RING NUT	15	18010214
TAPPO GETTO RISCIAQUO	RINSE JET PLUG	16	18010215
VITE	SCREW	17	-
MOZZO GIRANTE CON BOCCOLE	WHEEL BOSS WITH BUSH	18	18010206
NOTTOLINO FISSAGGIO GIRANTE	WHEEL LOCKING NUT	19	18010168
NOTTOLINO FISS. FILTRO	SUCTION FILTER LOCKING NUT	20	18010100
FILTRO ASPIRAZIONE	SUCTION FILTER	21	18010370
PIASTRA INFERIORE FILTRO ASPI	SUCTION FILTER BOTTOM PLATE	22	18010834
FILTRO ASPIRAZIONE COMPLETO	SUCTION FILTER ASSEMBLY	23	-
TIRANTE FISSAGGIO FILTRO	FILTER LOCKING SPACER COLUM	24	18010818
PILETTA ASPIRAZIONE	SUCTION BOSS	25	18010134
OR PILETTA ASPIRAZIONE	SUCTION BOSS O-RING	26	18010148
DADO FISSAGGIO PILETTA	SUCTION BOSS LOCKING NUT	27	18010188
FASCETTA STRINGITUBO	PIPE CLAMP	28	18010366
MANICOTTO ASPIRAZIONE	SUCTION HOSE	29	18010819
GIRANTE COMPLETA	WHEEL ASSEMBLY	30	18010441
FASCETTA STRINGITUBO	PIPE CLAMP	31	18010300
PROLUNGA MOZZO IN OTTONE	BRASS BOSS EXTENSION	32	18010497
PROLUNGA MOZZO IN PLASTICA	PLASTIC BOSS EXTENSION	33	-
SUPPORTO INFERIORE CQ	SQ. BASKET BOTTOM SUPPORT	34	-
SUPPORTO INFERIORE CQ COM.	SQ. BASKET BOTTOM SUP. ASS.	35	18010935
OR PER SUPPORTO	SUPPORT O-RING	36	18010302
DADO FISSAGGIO SUPPORTO	SUPPORT LOCKING NUT	37	18010614
SUPPORTO RISCIAQUO	RINSE SUPPORT	38	18010820
DADO	NUT	39	-
VITE	SCREW	39A	18010470
TUBO INOX INTERNO	INTERNAL ST. STEEL PIPE	40	18010496
DADO FISSAGGIO PILETTA	DRAIN LOCKING NUT	41	18010099
OR PER PILETTA	DRAIN O-RING	42	18010342
PILETTA ENTRATA	INLET DRAIN	43	-
RACCORDO 90° CQ	SQ. BASKET 90° CONNECTOR	44	-
PILETTA ENTRATA CQ COMP.	SQ. BASKET INLET DRAIN ASS.	45	18010821
TUBO POMPA-DOSATORE	PUMP-INJECTOR PIPE	46	18010621
ELETTROPOMPA	PUMP	47	18010835
PROTEZIONE POMPA	PUMP PROTECTION	48	-
FASCETTA STRINGITUBO	PIPE CLAMP	49	18010366
VITE	SCREW	50	-
RONDELLA DENTELLATA	TAB WASHER	51	18010276
RONDELLA PIANA	FLAT WASHER	52	-
MANICOTTO INF/SUP. COMP.	TOP/BOTTOM DELIV. HOSE ASS.	53	18010822

# KIARA 6

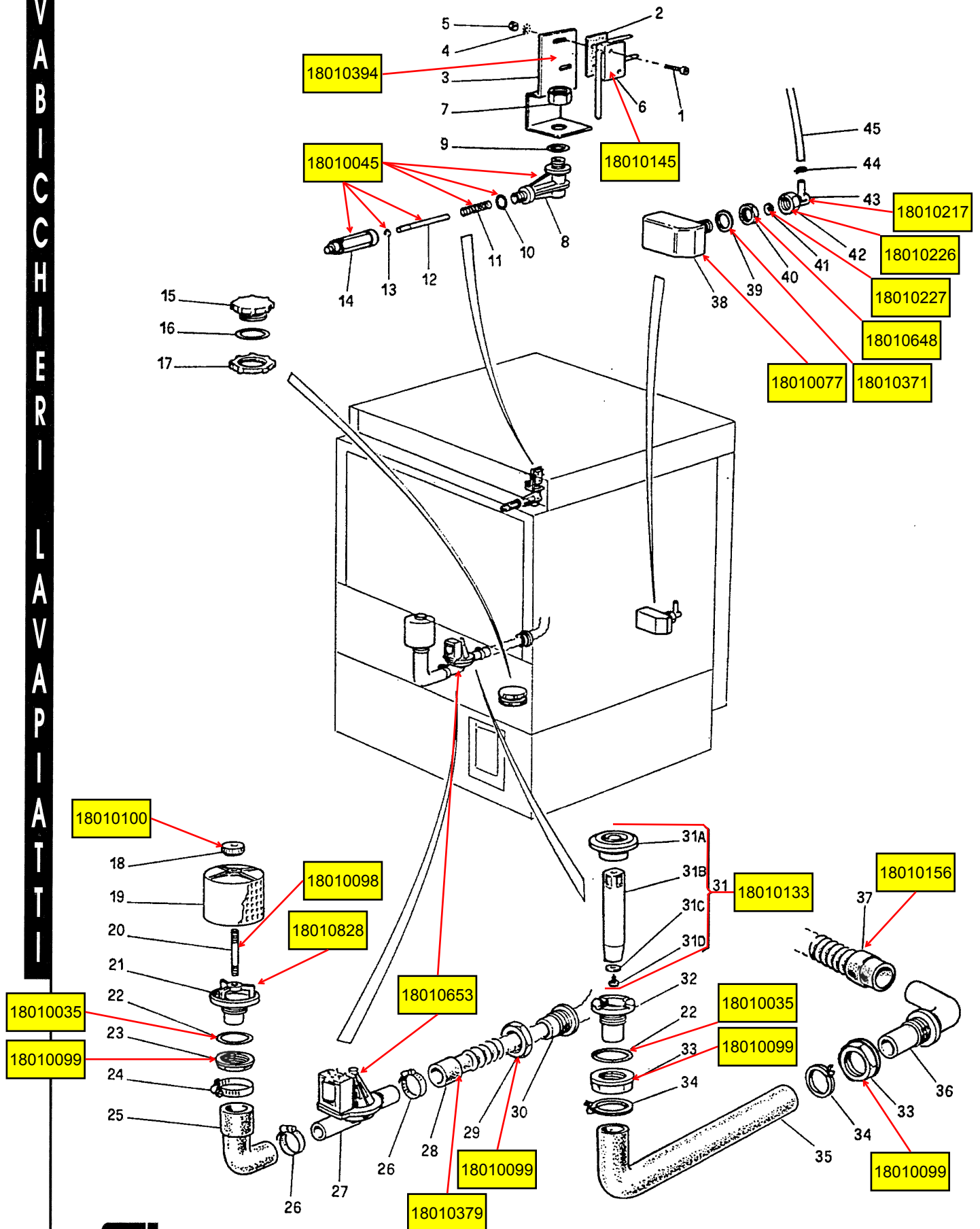


# KIARA ⑥

LAVABIBICCHIERI LAVAPIATTI

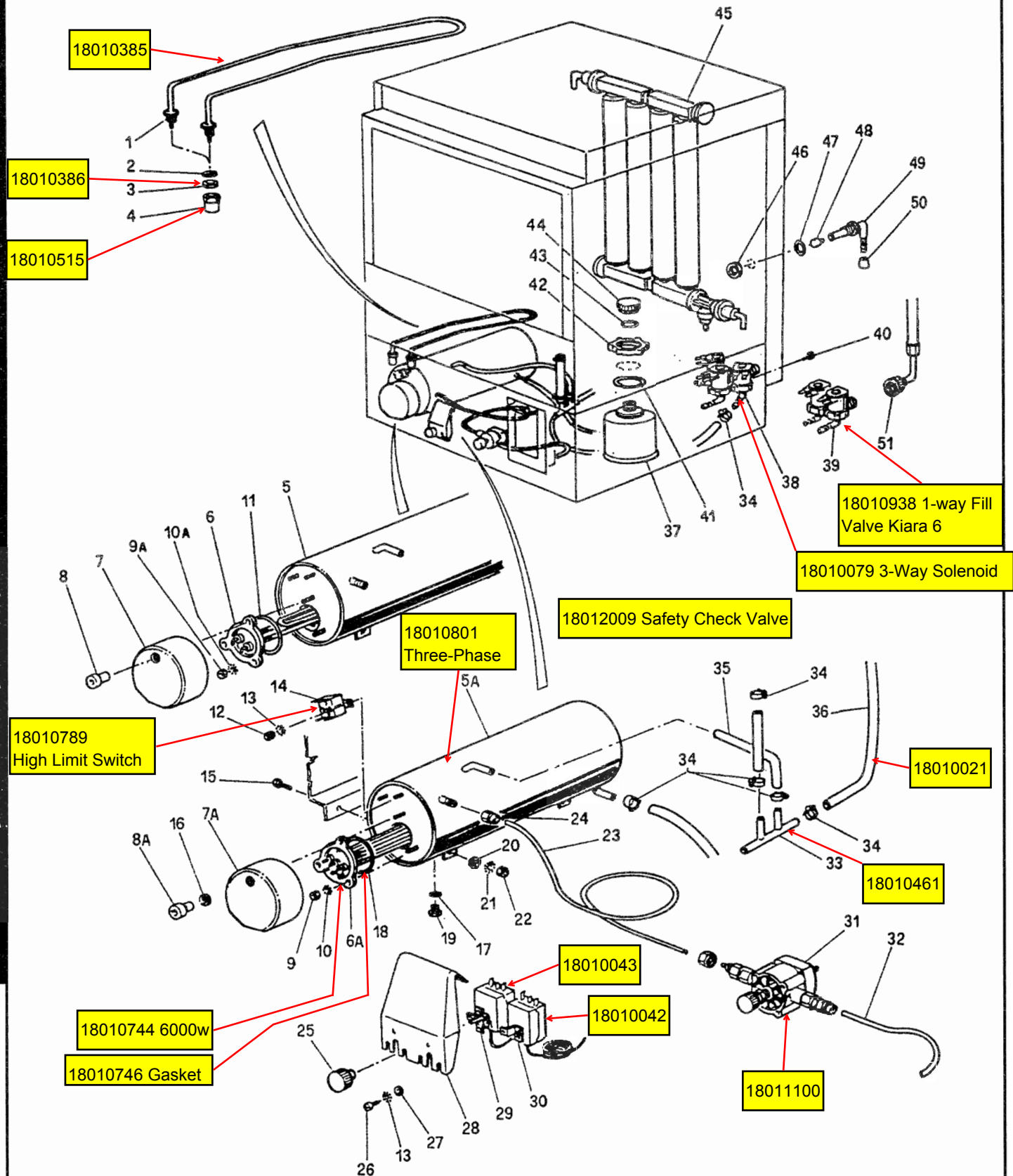
DESCRIZIONE	DESCRIPTION	POS	KIARA 6TRI	KIARA 6MON
VITE FISSAGGIO PRESSOSTATO	PRE. SWITCH LOCKING SCREW	1	18010411	18010411
PIASTRINA PRESSOSTATO	PRESSURE SWITCH PLATE	2	-	-
PRESSOSTATO	PRESSURE SWITCH	3	18010169	18010169
FASCETTA PER TUBETTO	TUBE CLAMP	4	-	-
TUBO PRESSOSTATO	PRESSURE SWITCH PIPE	5	18011019	18011019
RACCORDO A "T"	"T" CONNECTOR	6	18010825	18010825
CONTATTORE	CONTACTOR	7	18010823	18010823
VITE AUTOFILETTANTE	SELF-THREADING SCREW	8	-	-
PRESSOSTATO POMPA SCARICO	DRAIN PIPE PRESSURE SWITCH	9	18010422	18010422
TIMER RIGENERA	REGENERATION TIMER	10	-	-
TIMER POMPA SCARICO	DRAIN PUMP TIMER	11	18010421	18010421
DADO	NUT	12	-	-
RONDELLA DENTELLATA	TAB WASHER	13	-	-
SUPPORTO PULSANTIERA INOX	SUPPRESSOR	14	18011044	18011044
FILTRO ANTIDISTURBO	ELECTRICAL COMP. CLAMP	15	18010415	18010415
PIASTRA COMP. ELETTRICI	SCREW	16	18010524	18010524
VITE	FIXED TIME ST. CONTROL PANEL	17	-	-
VITE AUTOFILETTANTE	SELF-THREADING SCREW	19	18010313	18010313
PIASTRINA FISS. MORSETTIERA	TERMINAL BOARD FIXING PLATE	20	-	-
MORSETTIERA	TERMINAL BOARD	21	18010390	18010390
INTERRUTTORE 0-1 ON-OFF	0-1 ON-OFF SWITCH	22	18011025	18011025
PULSANTE START	START PUSH-BUTTON	23	18011026	18011026
DEVIATORE CICLO 120"-240"	120"-240" CYCLE DEVIATOR	24	18011025	18011025
PULSANTE RISCIAQUO	RINSE PUSH-BUTTON	25	18011026	18011026
SPIA LUMINOSA ARANCIO	ORANGE PILOT LIGHT	26	18011027	18011027
SPIA LUMINOSA VERDE	GREEN PILOT LIGHT	26	18011028	18011028
PULSANTE POMPA SCARICO	PUMP DRAIN PUSH-BUTTON	28	18011026	18011026
FISSACAVO COMPLETO	CABLE GLAND ASSEMBLY	31	18010392	18010391
CORPO FISSACAVO	CABLE GLAND BODY	31A	-	-
GHIERA FISSACAVO	CABLE GLAND RING NUT	31B	-	-
CAVO DI ALIMENTAZIONE	POWER SUPPLY CABLE	32	18010395	18010395
RONDELLA PER GHIERA	RING NUT WASHER	33	18010480	18010480
GHIERA	RING NUT	34	18010479	18010479
PIASTRINA	PLATE	35	-	-
PRESSACAVO INTERNO	INTERNAL CABLE GLAND	36	-	-
VITE	SCREW	37	-	-
CONDENSATORE	CONDENSER	38	18010104	18010104
VITE AUTOFILETTANTE	SELF-THREADING SCREW	39	18010313	18010313
PIASTRINA TELERUTTORE PLAS	PLASTIC REMOTE SWITCH PLATE	40	-	-
TIMER CICLO 2 MOTORI	2-MOTOR CYCLE TIMER	41	18010593	18010593
DADO	NUT	42	-	-
VITE AUTOFILETTANTE	SELF-THREADING SCREW	43	-	-
RONDELLA PIANA	FLAT WASHER	44	-	-
CABLAGGIO SUP. 1 TIMER	TOP CABLE TIMER 1	45	-	-
CABLAGGIO SUP. 2 TIMER	TOP CABLE TIMER 2	45A	18010851	18010851
CABLAGGIO SUP. 1 TIMER REG.	TOP CABLE TIMER 1 ADJ.	45B	-	-
CABLAGGIO INFERIORE	BOTTOM CABLE	46	18010852	18010852
TASTO GRIGIO	GREY KEY	47	18011022	18011022
TASTO BLU	BLUE KEY	48	18011023	18011023

# KIARA 6



DESCRIZIONE	DESCRIPTION	POS	KIARA 6
VITE	SCREW	1	-
ISOLANTE	INSULATION	2	-
SQUADRETTA MICRO	MICROSWITCH BRACKET	3	18010394
RONDELLA DENTELLATA	TAB WASHER	4	-
DADO	NUT	5	-
MICROINTERRUTTORE	MICROSWITCH	6	18010145
DADO	NUT	7	18010614
CORPO POS. SICUREZZA PORTA	REAR BODY DOOR SAFETY	8	18010045
OR SUPERIORE PER CORPO	BODY TOP O-RING	9	18010045
OR INTERMEDIO PER CORPO	BODY INTERMEDIATE O-RING	10	18010045
MOLLA INOX	ST. STEEL SPRING	11	18010045
ASTINA INOX	ST. STEEL SPINDLE	12	18010045
SEEGER	CIRCLIP	13	18010045
CORPO ANTERIORE	FRONT BODY	14	18010045
TAPPO FORO SALE	SALT HOLE PLUG	15	18010414
OR PER TAPPO SALE	SALT PLUG O-RING	16	18010602
GHIERA PER TAPPO SALE	SALT PLUG RING NUT	17	18010413
NOTTOLINO FISSAGGIO FILTRO	FILTER LOCKING NUT	18	18010100
FILTRO ASP. POMPA SCARICO	DRAIN PUMP SUCTION FILTER	19	18010034
ASTINA FILTRO	FILTER SPINDLE	20	18010098
PILETTA ASP. POMPA SCARICO	DRAIN PUMP SUCTION BOSS	21	18010828
OR PER PILETTA	SUCTION BOSS O-RING	22	18010035
DADO	NUT	23	18010099
FASCETTA STRINGITUBO	PIPE CLAMP	24	18010318
MAN. ASP. POMPA SCARICO	DRAINAGE PUMP SUCTION HOSE	25	18010829
FASCETTA STRINGITUBO	PIPE CLAMP	26	18010382
POMPA SCARICO	DRAIN PIPE	27	18010653
TUBO SCA. PER POMPA SCA.	DRAIN PIPE FOR PUMP	28	18010379
DADO	NUT	29	18010099
PILETTA	DRAIN	30	18010189
TROPPO PIENO COMPLETO	OVERFLOW ASSEMBLY	31	18010133
CAPPUCCIO TROPPO PIENO	OVERFLOW CAP	31A	-
TUBO TROPPO PIENO	OVERFLOW PIPE	31B	18010364
RONDELLA PIANA	FLAT WASHER	31C	-
VITE	SCREW	31D	-
PILETTA DI SCARICO	DRAIN COLUMN	32	18010189
DADO PER PILETTA	DRAIN COLUMN NUT	33	18010099
FASCETTA A MOLLA	SPRING CLAMP	34	18010830
MANICOTTO DI SCARICO	DRAIN HOSE	35	18010831
RACCORDO DI SCARICO	DRAIN CONNECTION	36	18010136
TUBO DI SCARICO	DRAIN PIPE	37	18010156
TRAPPOLA ARIA	AIR TRAP	38	18010077
GUARNIZIONE TRAPPOLA ARIA	AIR TRAP SEAL	39	18010371
DADO FISSAGGIO TRAPPOLA	TRAP LOCKING NUT	40	18010648
GUARN.RACCORDO GIREVOLE	TURNING CONNECTOR SEAL	41	18010227
DADO RACCORDO GIREVOLE	TURNING CONNECTOR NUT	42	18010226
RACCORDO GIREVOLE	TURNING CONNECTOR	43	18010217
FASCETTA PER TUBETTO	PIPE CLAMP	44	-
TUBETTO PRESSOSTATO	PIPE PRESSURE SWITCH	45	18011019

# KIARA 6



# KIARA 6

DESCRIZIONE	DESCRIPTION	POS	KIARA 6
RESISTENZA VASCA	TANK HEATING ELEMENT	1	18010385
GUARNIZIONE RES. VASCA	TANK HEATING ELEMENT SEAL	2	02060029
DADO RESISTENZA VASCA	TANK HEATING ELEMENT NUT	3	18010386
PROTEZIONE RES. VASCA	TANK HEATING ELEMENT PROT.	4	18010515
BOILER MONOFASE	SINGLE-PHASE BOILER	5	<del>18010832</del>
BOILER TRIFASE	THREE-PHASE BOILER	5A	18010801
RES. BOILER MON. 3000 W	3000 W SINGLE-PH. BOILER EL.	6	18010028.1
RES. BOILER TRIFASE 4500 W	4500 W THREE-PH. BOILER EL.	6A	18010743
RES. BOILER TRIFASE 6000 W	6000 W THREE-PH. BOILER EL.	6A	18010744
PROTEZIONE RES. BOILER MON.	SINGLE-PH. BOILER EL. PRO.	7	18010298
PROTEZIONE RES. BOILER TRI.	THREE-PH. BOILER EL. PRO.	7A	18010747
NOTTOLINO FISS. PROT. MON.	SINGLE-PH. PRO. LOCKING NUT	8	18010299
NOTTOLINO FISS. PROT. TRI.	THREE-PH. PRO. LOCKING NUT	8A	18010748
DADO PER RESISTENZA TRI.	THREE-PH. BOILER EL. NUT	9	18010276
DADO PER RESISTENZA MON.	SINGLE-PH. BOILER EL. NUT	9A	-
ROND. DENTATA PER RES. TRIF.	THREE-PH. BOILER EL. WASHER	10	18010276
ROND. DENTATA PER RES. MON.	SINGLE-PH. BOILER EL. WASHER	10A	-
GUARNIZIONE RES. BOILER MON.	SINGLE-PH. BOILER EL. SEAL	11	18010029
DADO	NUT	12	-
RONDELLA DENTELLATA	TAB WASHER	13	-
TERMOSTATO SIC. BOILER	BOILER SAFETY THERMOSTAT	14	18010789
VITE	SCREW	15	18010269
RONDELLA	WASHER	16	-
GUARNIZIONE TAPPO BOILER	BOILER SEAL PLUG	17	18010293
GUARNIZIONE RES. BOILER TRI.	THREE-PHASE BOILER EL. SEAL	18	18010746
TAPPO BOILER	BOILER PLUG	19	18010292
RONDELLA PIANA	FLAT WASHER	20	-
RONDELLA DENTELLATA	TAB WASHER	21	18010276
DADO	NUT	22	-
TUBO MANDATA DOSATORE	RINSE INJ. DELIVERY PIPE	23	18011019
DADO FISS. TUBO DOSATORE	RINSE INJ. DELIVERY PIPE NUT	24	18010377
MANOPOLA TERMOSTATO	THERMOSTAT KNOB	25	18010388
VITE	SCREW	26	-
RONDELLA	WASHER	27	-
PROTEZIONE TERMOSTATI	THERMOSTATS PROTECTION	28	18010401
TERMOSTATO REG. BOILER	BOILER ADJU. THERMOSTAT	29	18010043
TERMOSTATO FISSO VASCA	TANK FIXED THERMOSTAT	30	18010042
DOSATORE	INJECTOR	31	18011100
TUBO ASPIRAZIONE DOSATORE	INJECTOR SUCTION PIPE	32	18011019
RACCORDO A DOPPIA "T"	DOUBLE "T" CONNECTOR	33	18010461
FASCETTA STRINGITUBO	PIPE CLAMP	34	18010300
TUBO RISCIAQUO INFERIORE	BOTTOM RINSE PIPE	35	18010833
TUBO GOMMA	RUBBER PIPE	36	18010021
BOCCIA SALE	SALT COMPARTMENT	37	18010059
ELETTROVALVOLA 3 VIE	3-WAY SOLENOID VALVE	38	18010079
ELETTROVALVOLA 2 VIE	2-WAY SOLENOID VALVE	39	18010078
VITE	SCREW	40	-
GUARNIZIONE BOCCIA SALE	SALT COMPARTMENT SEAL	41	18010150
GHIERA BOCCIA SALE	SALT COMPARTMENT RING NUT	42	18010413
OR TAPPO BOCCIA SALE	SALT COMPARTMENT PLUG O-RIN	43	-
TAPPO CONTENITORE SALE	SALT CONTAINER PLUG	44	18010512
DECALCIFICATORE	DECALCIFIER	45	18010522
DADO FISSAGGIO RACCORDO	CONNECTION LOCKING NUT	46	-
GUARNIZIONE RACCORDO	CONNECTION SEAL	47	18010936
VITE DOSAGGIO DETERSIVO	DETERGENT ADJUSTING SCREW	48	-
RACCORDO PER DOS. DET.	DETERGENT INJECTOR	49	18010757
TAPPO RACCORDO	CONNECTION PLUG	50	18010759
TUBO DI CARICO	SUCTION PIPE	51	-