

RICAMBI  
SPARE PARTS  
DETACHEES  
ERSATZTEILE  
REPUESTOS

GLASSWASHER - DISHWASHER

9

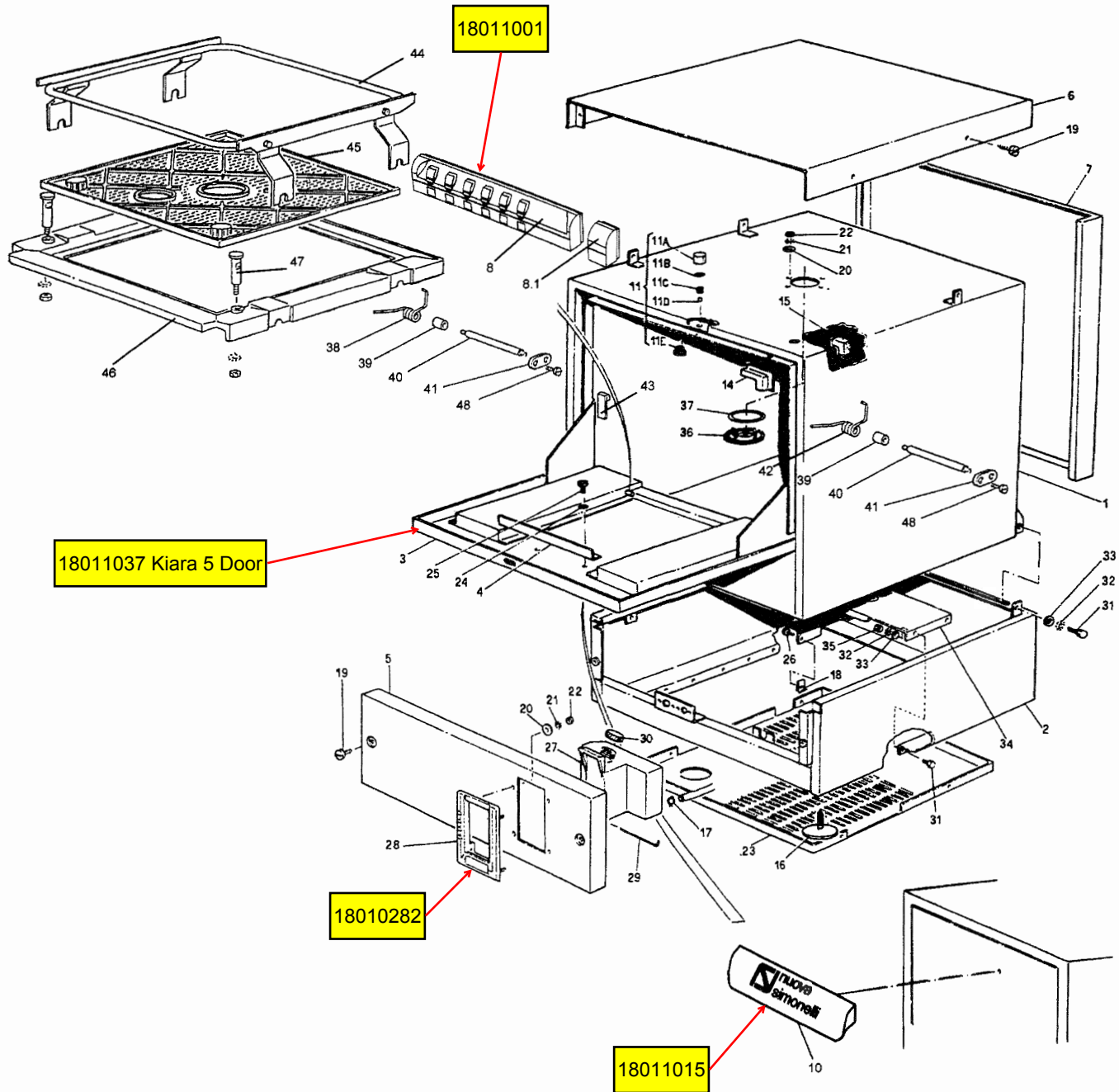
***KIARA***



nuova simonelli

***KIARA*** ⑤

# KIARA 5

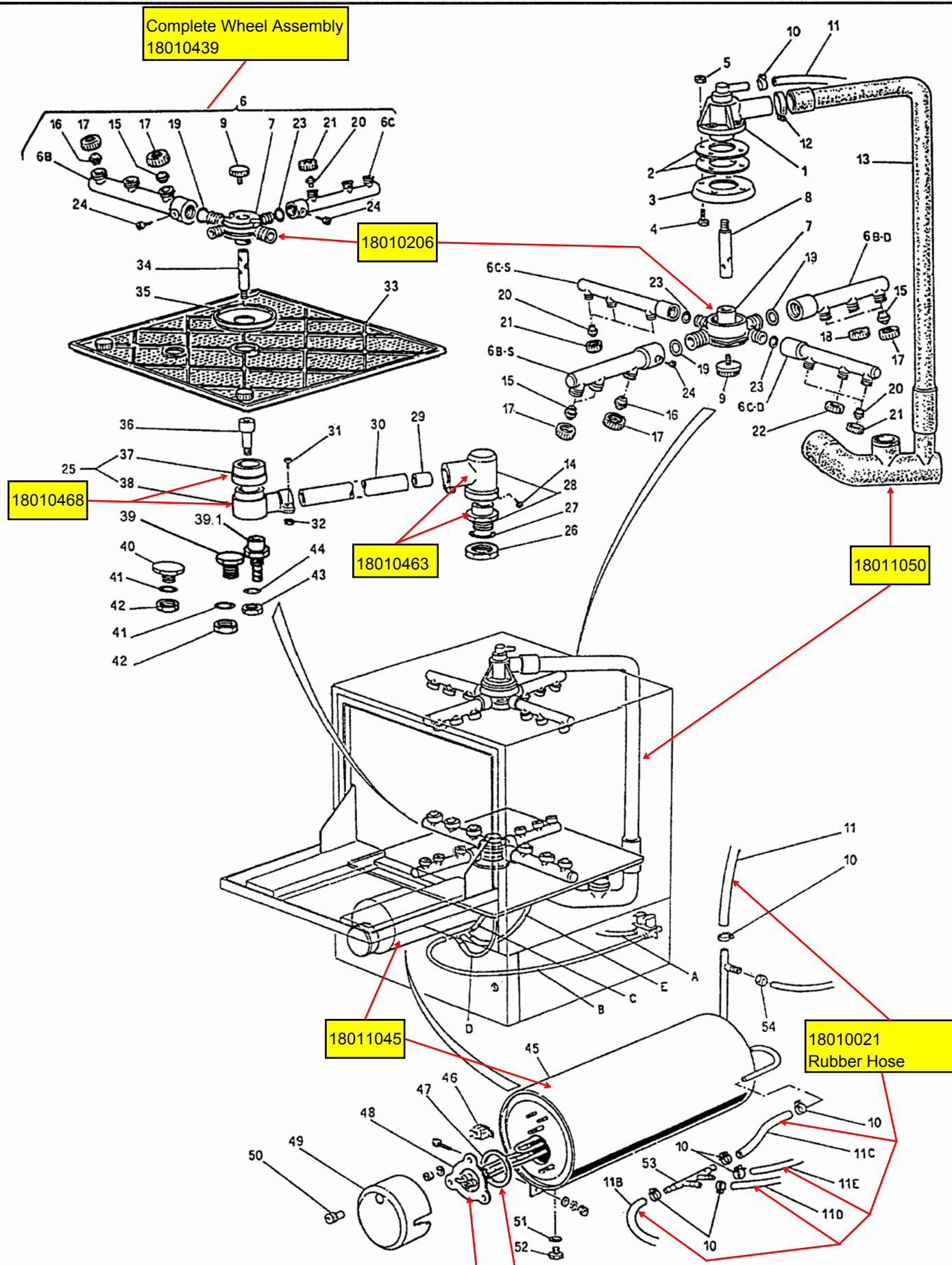


# KIARA ⑤

LAVABICCHIERI LAVAPIATTI

DESCRIZIONE	DESCRIPTION	POS	KIARA 5
VASCA	TANK	1	18010233
BASAMENTO	BASE	2	18010242
PORTA	DOOR	3	18011037
DEFLETTORE PORTA	DOOR DEFLECTOR	4	18011038
CRUSCOTTO INOX	ST. STEEL BOTTOM PANEL	5	18010286
PANNELLO SUPERIORE	TOP PANEL	6	18011040
PANNELLO POSTERIORE	BACK PANEL	7	18011041
PANNELLO COMANDI PLASTICA	PLASTIC CONTROL PANEL	8	18011001
PROLUNGA PANNE. COM. CORTA	EXTE. SHORT CONTROL PANEL	8,1	18011002
VITE AUTOFILETTANTE	SELF-THREADING SCREW	9	18010274
MANIGLIA PORTA CHIUSA	CLOSED DOOR HANDLE	10	18011015
SCROCCHETTO COMPLETO	SPRING LATCH ASSEMBLY	11	18010003
DADO SCROCCHETTO	SPRING LATCH NUT	11A	-
OR "	SPRING LATCH O-RING	11B	18010006
MOLLA INOX "	SPRING LATCH ST. STEEL	11C	-
SFERA INOX "	SPRING LATCH ST. STEEL BALL	11D	-
SEDE SFERA "	SPRING LATCH ST. BALL SEATI.	11E	-
ANGOLARE PLASTICA	PLASTIC ANGLE	14	18010171
ANGOLARE GOMMA	RUBBER ANGLE	15	18010172
PIEDINO REGOLABILE	ADJUSTABLE FOOT	16	18010002
FASCETTA	CLAMP	17	-
MOLLETTA	SPRING	18	18010267
VITE TESTA BOMBATA	CUP HEAD SCREW	19	18010806
RONDELLA	WASHER	20	-
RONDELLA DENTELLATA	TAB WASHER	21	-
DADO	NUT	22	-
PROTEZIONE FONDO BASAM.	BASE BOTTOM PROTECTION	23	-
OR PER MANIGLIA	HANDLE O-RING	24	18010162
VITE PER MANIGLIA	HANDLE SCREW	25	18010278
VITE AUTOFILETTANTE	SELF-THREADING SCREW	26	-
TANICA BRILLANTE	RINSE-AID CONTAINER	27	18010224
CORNICE ANTERIORE AZZURRA	RINSE-AID LIGHT PLASTIC FRAME	28	18010282
PERNO PER TANICA	CONTAINER STUD	29	18010283
TAPPO TANICA	CONTAINER PLUG	30	18010284
VITE	SCREW	31	-
RONDELLA DENTELLATA	TAB WASHER	32	-
RONDELLA PIANA	FLAT WASHER	33	-
TRAVE BASAMENTO	BASE CROSSPIECE	34	18010246
DADO	NUT	35	-
TAPPO SUP. SUPERIORE CQ	SQUARE BASKET TOP SUPPORT	36	18010615
OR PER TAPPO SUPPORTO	SUPPORT PLUG O-RING	37	18010613
MOLLA PORTA SX	LEFT DOOR SPRING	38	18011031
DISTANZIALE	SPACER	39	18011008
PERNO PORTA	DOOR STUD	40	18011042
PIASTRINA	PLATE	41	18011011
MOLLA PORTA DX	RIGHT DOOR SPRING	42	18011032
PARACOLPI GOMMA	RUBBER BUFFER	43	18011009
TELAIO SOSTEGNO CESTELLO	BASKET SUPPORT FRAME	44	18011044
FILTRI DI SUPERFICIE	SURFACE FILTER	45	18010194
TELAIO SUPPORTO FILTRO	FILTER SUPPORT FRAME	46	18011049
DISTANZIALE	SPACER	47	18011035

# KIARA ⑤



# KIARA 5

LAVABICCHIERI LAVAPIATTI

DESCRIZIONE	DESCRIPTION	POS	KIARA 5
SUPPORTO SUPERIORE CQ	SQUARE BASKET TOP SUPPORT	1	18010435
GUARNIZIONE DI SUGHERO	CORK SEAL	2	18010173
PIATTELLO SUP. CON FORI	TOP WASHER W/HOLES	3	18010436
VITE FISSAGGIO SUPPORTO	SUPPORT LOCKING SCREW	4	-
DADO	NUT	5	18010276
GIRANTE COMPLETA	WHEEL ASSEMBLY	6	18010439
ASTA LAVAGGIO	WASH ROD	6B	18010662
ASTA LAV.DESTRA CON GETTI	RIGHT WASH ROD WITH JETS	6BD	-
ASTA LAV.SINISTRA CON GETTI	LEFT WASH ROD WITH JETS	6BS	-
ASTA RISCIAQUO	RINSE ROD	6C	18010446
ASTA RISC. DESTRA CON GETTI	RIGHT RINSE ROD WITH JETS	6CD	-
ASTA RISC.SINISTRA CON GETTI	LEFT RINSE ROD WITH JETS	6CS	-
MOZZO GIRANTE CON BOCCOLE	WHEEL BOSS WITH BUSHES	7	18010206
PERNO INOX L 85	L 85 ST. STEEL STUD	8	18010174
NOTTOLINO FISSAGGIO GIRANTE	WHEEL LOCKING NUT	9	18010168
FASCETTA STRINGITUBO	PIPE CLAMP	10	18010300
TUBO GOMMA 11-17	11-17 RUBBER PIPE	11	18010021
FASCETTA STRINGITUBO	PIPE CLAMP	12	18010318
MANICOTTO DI MANDATA	DELIVERY HOSE	13	18011050
VITE	SCREW	14	18010313
GETTO LAVAGGIO DESTRO	RIGHT WASH JET	15	18010209
GETTO LAVAGGIO SINISTRO	LEFT WASH JET	16	18010210
GHIERA FISSAGGIO GETTI LAV.	WASH JET LOCKING RING NUT	17	18010211
TAPPO GETTO LAVAGGIO	WASH JET PLUG	18	18010212
OR PER ASTA LAVAGGIO	WASH ROD O-RING	19	18010207
GETTO RISCIAQUO	RINSE JET	20	18010213
GHIERA GETTO RISCIAQUO	RINSE JET RING NUT	21	18010214
TAPPO GETTO RISCIAQUO	RINSE JET PLUG	22	18010215
OR PER ASTA RISCIAQUO	RINSE ROD O-RING	23	18010302
VITE FISSAGGIO ASTE	RODS LOCKING SCREW	24	18010313
SUPPORTO INF. COMPLETO	BOTTOM SUPPORT ASSEMBLY	25	18010468
DADO FISSAGGIO PILETTA	DRAIN COLUMN LOCKING NUT	26	18010187
OR PER DADO	NUT O-RING	27	18010033
PILETTA DI ENTRATA COMPLETA	SUCTION BOSS	28	18010463
BUSSOLA DI RIDUZIONE	REDUCTION BUSH	29	-
TUBO INOX INTERNO	INTERNAL ST. STEEL PIPE	30	18010467
VITE	SCREW	31	18010470
DADO	NUT	32	-
PERNO INOX L 72	L 72 ST. STEEL STUD	34	18010462
PIATTELLO INF. SENZA FORI	DEFLECTOR WASHER	35	18010472
PROLUNGA MOZZO IN OTTONE	BOSS BRASS EXTENSION	36	18010469
PROLUNGA MOZZO IN PLASTICA	BOSS PLASTIC EXTENSION	37	-
SUPPORTO INFERIORE	BOTTOM SUPPORT	38	-
SUPPORTO RISCIAQUO	RINSE SUPPORT	39,1	18010640
TAPPO FORO VASCA	TANK HOLE PLUG	39	18010641
TAPPO FORO VASCA	TANK HOLE PLUG	40	18010641
OR PER TAPPO	PLUG O-RING	41	18010302
DADO DI FISSAGGIO 3/8"	3/8" LOCKING NUT	42	18010614
DADO DI FISSAGGIO 1/4"	1/4" LOCKING NUT	43	18010622
OR FORO PICCOLO	SMALL HOLE O-RING	44	18010551
BOILER	BOILER	45	18011045
TERMOSTATO SIC. BOILER	BOILER SAFETY THERMOSTAT	46	18010789
GUARNIZIONE RES. BOILER MON.	SINGLE-PHASE BOILER EL. SEAL	47	18010029
RESISTENZA BOILER	BOILER HEATING ELEMENT	48	18010296
PROTEZIONE RES. BOILER	BOILER HEATING EL. PROT.	49	18010298
NOTTOLINO FISSAGGIO PROT.	PROTECTION LOCKING NUT	50	18010299
GUARNIZIONE TAPPO BOILER	BOILER PLUG SEAL	51	18010293
TAPPO SCARICO BOILER	BOILER DRAIN PLUG	52	18010292
RACCORDO A DOPPIA "T"	DOUBLE "T" CONNECTOR	53	18010461
DADO FISS. TUBETTO DOS.	INJECTOR PIPE LOCKING NUT	54	18010377

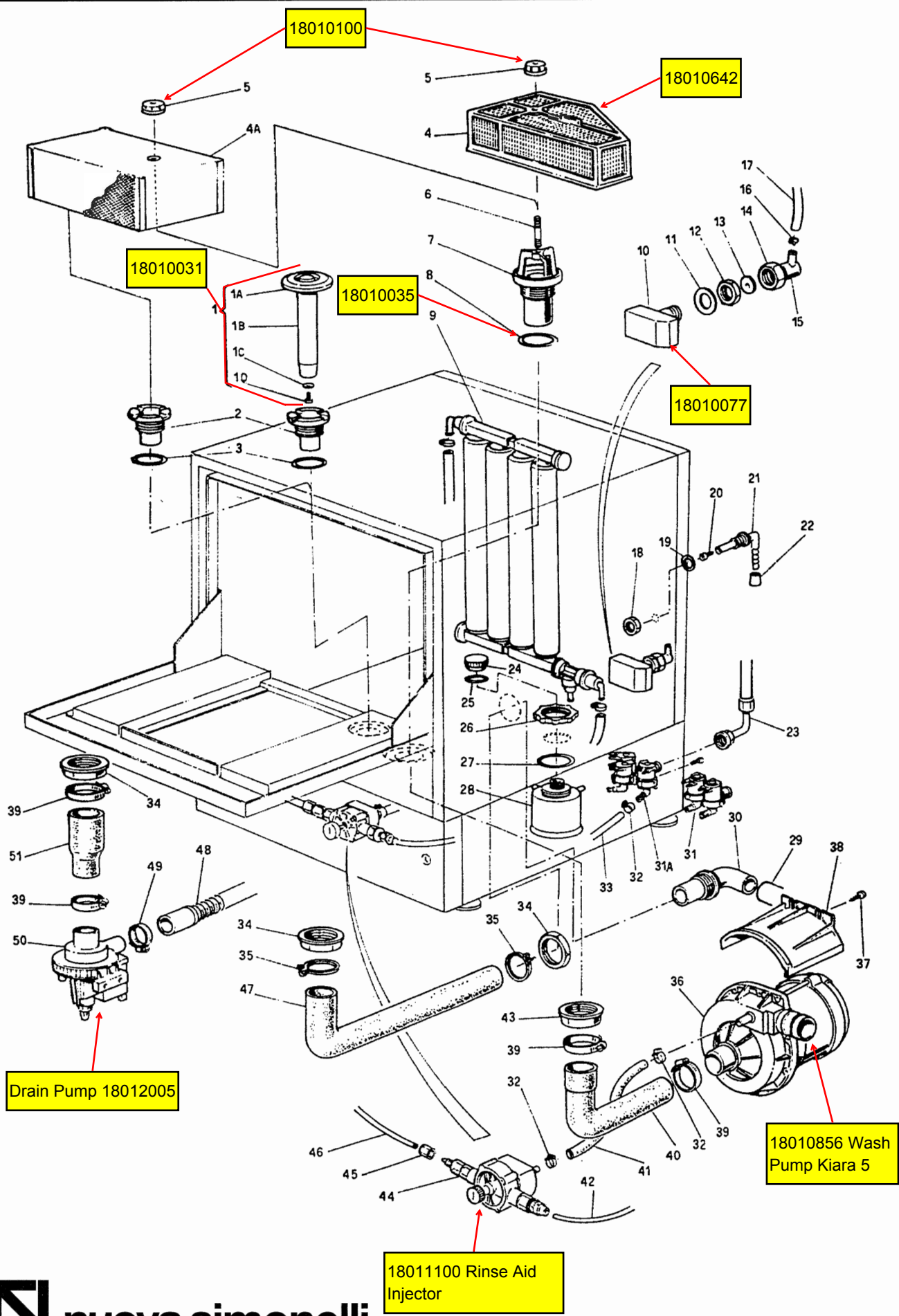


# KIARA 5

LAVABICCHIERI LAVAPIATTI

DESCRIZIONE	DESCRIPTION	POS	KIARA 5
BOILER	BOILER	1	18011045
BOILER COMPLETO	BOILER ASSEMBLY	1A	-
TERMOSTATO SIC. BOILER	BOILER SAFETY THERMOSTAT	2	18010789
GUARNIZIONE RES. BOILER	BOILER HEATING EL. SEAL	3	18010029
VITE FISSAGGIO BOILER	BOILER LOCKING SCREW	4	18010269
RESISTENZA BOILER	BOILER HEATING ELEMENT	5	18010296
RONDELLA GROWER	LOCK WASHER	6	-
DADO	NUT	7	-
GUARNIZIONE SCARICO BOILER	DRAIN OUTLET SEAL	8	18010293
TAPPO SCARICO BOILER	BOILER DRAIN OUTLET PLUG	9	18010292
PROTEZIONE RESISTENZA	HEATING EL. PROTECTION	10	18010298
NOTTOLINO FISS. PROTEZIONE	HEATING EL. PROTECTION NUT	11	18010299
RONDELLA DENTELLATA	TAB WASHER	12	18010276
DADO	NUT	13	-
RONDELLA PIANA	FLAT WASHER	14	-
TUBO GOMMA 11 -17	11-17 RUBBER PIPE	15	18010021
FASCETTA STRINGITUBO	PIPE CLAMP	16	18010300
RACCORDO A "T"	"T" CONNECTOR	17	18010303
DADO FISS. TUBETTO DOSATORE	RINSE INJEC. PIPE LOC. NUT	18	18010377
TUBETTO MANDATA DOSATORE	RINSE INJECTOR DELIV. PIPE	18A	18011019
ASTA RISCIAQUO COMPLETA	RINSE ROD ASSEMBLY	19	18010307
SUPPORTO ASTA INOX	ST. STEEL ROD SUPPORT	19A	18010221
SUPPORTO SUP. GETTO RISC.	RINSE JET TOP SUPPORT	19B	18010308
ASTA RISCIAQUO INOX	ST. STEEL RINSE ROD	19C	18010311
SUPPORTO INF. GETTO RISC.	RINSE JET BOTTOM SUPPORT	19D	18010339
VITE FISSAGGIO ASTA	ROD LOCKING SCREW	19E	-
VITE FISS. SUPPORTO GETTO	JET SUPPORT LOCKING SCREW	19F	-
TAPPO ASTA	ROD PLUG	19G	18010315
OR PER TAPPO	PLUG O-RING	19H	18010162
VITE SUPPORTO ASTA	ROD SUPPORT SCREW	19L	18010313
GETTO RISCIAQUO	RINSE JET	20	18010020
DIFFUSORE RISCIAQUO	RINSE DIFFUSER	21	18010019
SUPP. ASTA CON PORTAGOMMA	ROD SUPPORT W/NIPPLE	22	18010023
OR SUPPORTO RISCIAQUO	ROD SUPPORT O-RING	23	18010302
DADO FISSAGGIO SUPPORTO	SUPPORT LOCKING NUT	24	18010614
TIRANTE ESAGONALE	HEXAGONAL SPACER COLUMN	25	-
RONDELLA	WASHER	25	18010322
SUPPORTO GIRELLO SINGOLO	SINGLE TURNTABLE SUPPORT	27	18010190
TAPPO FORO POST. VASCA	REAR TANK PLUG	28	18010641
MANICOTTO MANDATA	DELIVERY HOSE	29	18010122
FASCETTA STRINGITUBO	PIPE CLAMP	30	18010318
DADO FISSAGGIO COLONNA	COLUMN LOCKING NUT	31	18010187
OR PER COLONNA	COLUMN O-RING	32	18010033
COLONNA DI LAVAGGIO	WASH COLUMN	33	18010013
ASTA DI LAV. COMP. DI GETTI	WASH ROD ASSE. WITH JETS	34	-
ASTA LAV. SUPERIORE COMP.	TOP WASH ROD ASS. WITH JETS	34A	-
ASTA DI LAVAGGIO	WASH ROD	35	18010144
GETTO DI LAVAGGIO	WASH JET	36	18010015
DIFFUSORE DI LAVAGGIO	WASH DIFFUSER	37	18010016
PROLUNGA COLONNA LAVAGGIO	WASH COLUMN EXTENSION	38	18010202
OR PER ASTE	ROD O-RING	39	18010322
VITE FISSAGGIO ASTE	ROD FIXING SCREW	40	18010313
GIRELLO COMPLETO	TURNTABLE ASSEMBLY	41	18010030
GIRELLO MOD. 1-2	TURNTABLE	41A	-
DISCHETTO INOX GIRELLO	ST. STEEL DISK SPACER	41B	-
SEGER ALBERO GIRELLO	ST. STEEL SHAFT CIRCLIP	41C	-
CUSCINETTO GIRELLO	TURNTABLE BALL BEARING	41D	-
DISTANZIALE GIRELLO	TURNTABLE SPACER	41E	-
PERNO CON SFERA	STUD WITH BALL	41F	-
GHIERA GIRELLO	TURNTABLE RING NUT	41G	-
TRAVE BASAMENTO	BASE CROSS-PIECE	42	18010246
DADO	NUT	43	18010622
OR PER TAPPO	PLUG O-RING	44	18010551
TAPPO	PLUG	45	18010623

# KIARA 5

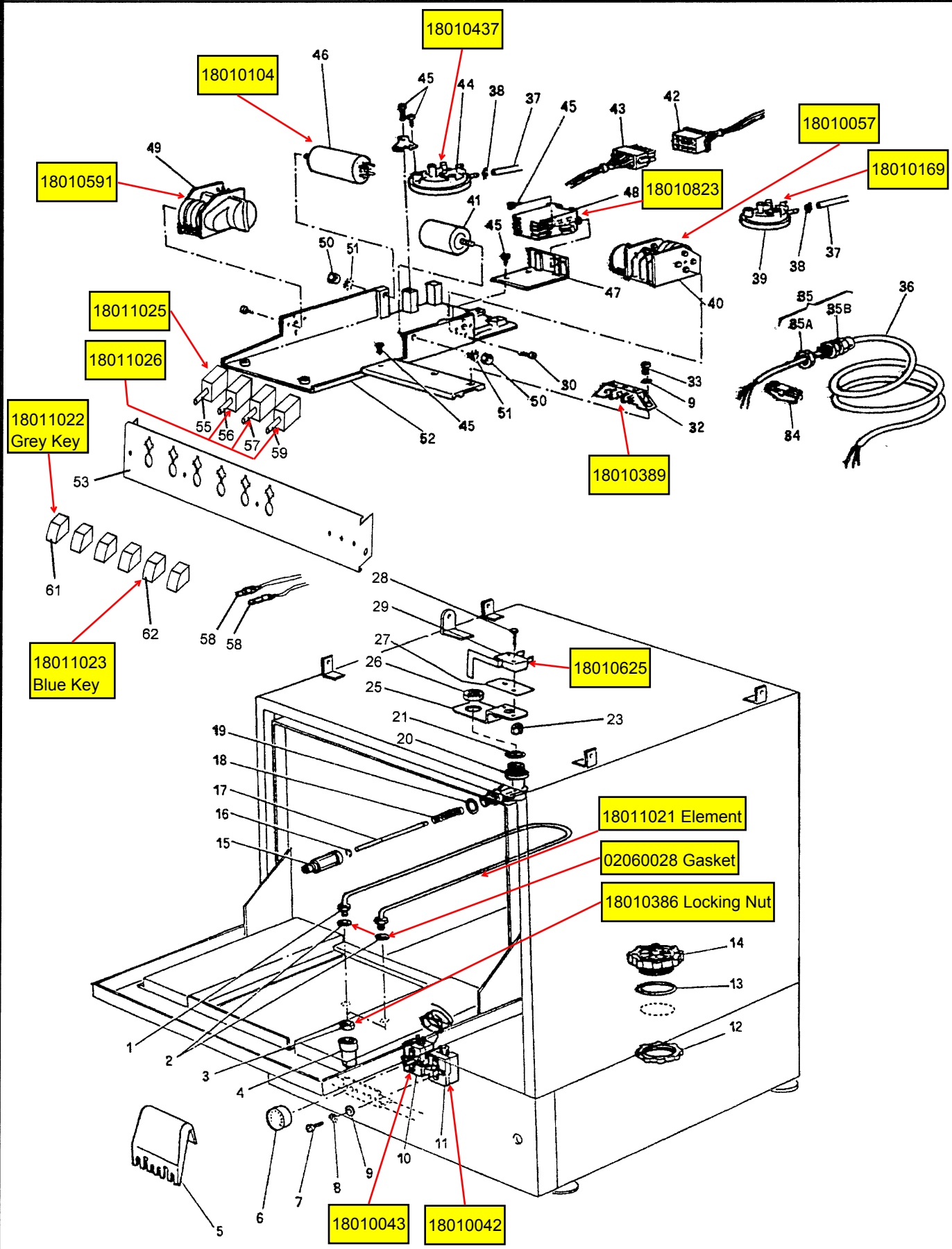


# KIARA 5

LAVABICCHIERI LAVAPIATTI

DESCRIZIONE	DESRPTION	POS	KIARA 5
TROPPO PIENO COMPLETO	OVERFLOW ASSEMBLY	1	18010031
CAPPUCCIO TROPPO PIENO	OVERFLOW CAP	1A	18010301
TUBO TROPPO PIENO	OVERFLOW PIPE	1B	18010362
RONDELLA PIANA	FLAT WASHER	1C	-
VITE	SCREW	1D	-
PILETTA DI SCARICO	DRAIN COLUMN	2	18010032
OR PER PILETTA SCARICO	DRAIN COLUMN O-RING	3	18010033
FILTRO DI ASPIRAZIONE	SUCTION FILTER	4	18010642
FILTRO INOX DOPPIO	ST. STEEL DOUBLE FILTER	4A	18010383
NOTTOLINO FILTRO	FILTER WHEEL NUT	5	18010100
ASTINA FISSAGGIO FILTRO	FILTER LOCKING SPINDLE	6	18010517
PILETTA DI ASPIRAZIONE	SUCTION BOSS	7	18010036
OR PILETTA ASPIRAZIONE	SUCTION BOSS O-RING	8	18010035
DECALCIFICATORE	DECALCIFIER	9	18010522
TRAPPOLA ARIA	AIR TRAP	10	18010077
GUARNIZIONE TRAPPOLA ARIA	AIR TRAP SEAL	11	18010371
DADO FISSAGGIO TRAPPOLA	TRAP LOCKING NUT	12	18010648
GUARNIZIONE RACC. GIREVOLE	TURNING CONNECTOR SEAL	13	18010227
DADO RACCORDO GIREVOLE	TURNING CONNECTOR NUT	14	18010226
RACCORDO GIREVOLE	TURNING CONNECTOR	15	18010217
FASCETTA	CLAMP	16	-
TUBETTO PRESSOSTATO	PRESSURE SWITCH PIPE	17	18011019
DADO FISSAGGIO RACCORDO	CONNECTOR LOCKING NUT	18	-
GUARNIZIONE RACCORDO	CONNECTOR SEAL	19	18010936
VITE DOSAGGIO DETERSIVO	DETERGENT DOSING ADJUSTING	20	-
RACCORDO PER DOS. DET.	DETERGENT DOSING CON.	21	18010757
TAPPO RACCORDO	CONNECTOR PLUG	22	18010759
TUBO DI CARICO	SUCTION PIPE	23	-
TAPPO CONTENITORE SALE	SALT CONTAINER PLUG	24	18010512
OR TAPPO BOCCIA SALE	SALT COMPARTMENT PLUG O-RI	25	-
GHIERA BOCCIA SALE	SALT COMPARTMENT RING NUT	26	18010413
GUARNIZIONE BOCCIA SALE	SALT COMPARTMENT SEAL	27	18010150
BOCCIA SALE	SALT COMPARTMENT	28	18010059
TUBO DI SCARICO	DRAIN PIPE	29	18010155
RACCORDO DI SCARICO	DRAIN CONNECTOR	30	18010038
ELETTOVALVOLA 2 VIE	2-WAY SOLENOID VALVE	31	18010078
ELETTOVALVOLA 3 VIE	3-WAY SOLENOID VALVE	31A	18010079
FASCETTA	CLAMP	32	18010300
TUBO GOMMA DIAM.11-17	RUBBER PIPE DIA. 11-17	33	18010021
DADO PER PILETTA	DRAIN COLUMN NUT	34	18010187
FASCETTA A MOLLA	SPRING CLAMP	35	18010318
ELETTROPOMPA	PUMP	36	18010843
VITE	SCREW	37	-
PROTEZIONE POMPA	PUMP PROTECTION	38	-
FASCETTA STRINGITUBO	PIPE CLAMP	39	18010318
MANICOTTO ASPIRAZIONE	SUCTION HOSE	40	18010039
TUBO GOMMA PER DOSATORE	RUBBER INJECTOR PIPE	41	18010601
TUBO ASPIRAZIONE DOSATORE	INJECTOR SUCTION PIPE	42	18011019
DADO PILETTA ASPIRAZIONE	SUCTION COLUMN NUT	43	18010099
DOSATORE BRILLANTANTE	RINSE-AID INJECTOR	44	18011100
DADO TUBO MANDATA DOS.	INJECTOR DELIVERY PIPE NUT	45	18010377
TUBO MANDATA DOSATORE	INJECTOR DELIVERY PIPE	46	18011019
MANICOTTO DI SCARICO	DRAIN HOSE	47	18010316
TUBO DI SCARICO POMPA	PUMP DRAIN PIPE	48	18010379
FASCETTA	CLAMP	49	18010382
POMPA DI SCARICO	DRAIN PUMP	50	-
MANICOTTO ASP. POMPA SC.	DRAIN.PUMP SUCTION HOSE	51	-

# KIARA 5



# KIARA 5

LAVABICCHIERI LAVAPIATTI

DESCRIZIONE	DESCRIPTION	POS	KIARA 5
RESISTENZA VASCA	TANK HEATING ELEMENT	1	18010044.1
GUARNIZIONE RESISTENZA	HEATING ELEMENT SEAL	2	02060028
DADO FISSAGGIO RESISTENZA	HEATING ELEMENT LOCKI. NUT	3	18010386
PROTEZIONE RES. VASCA	TANK HEATING ELEMENT PROT.	4	18010515
PROTEZIONE TERMOSTATI	THERMOSTATS PROTECTION	5	18010401
MANOPOLA TERMOSTATO	THERMOSTAT KNOB	6	18010388
VITE	SCREW	7	-
RONDELLA DENTELLATA	TAB WASHER	8	-
RONDELLA	WASHER	9	-
TERMOSTATO BOILER	BOILER THERMOSTAT	10	18010043
TERMOSTATO VASCA	TANK THERMOSTAT	11	18010042
GHIERA PER TAPPO SALE	SALT PLUG RING NUT	12	18010413
OR PER TAPPO SALE	SALT PLUG O-RING	13	18010602
TAPPO FORO SALE	SALT HOLE PLUG	14	18010414
CORPO ANTERIORE	FRONT BODY	15	18010045
SEEGER	CIRCLIP	16	18010045
ASTINA INOX	ST. STEEL SPINDLE	17	18010045
MOLLA INOX	ST. STEEL SPRING	18	18010045
OR	O-RING	19	18010045
CORPO POSTERIORE	REAR BODY	20	18010398
OR PER CORPO	BODY O-RING	21	18010302
DADO PER VITE	NUT	23	-
SQUADRETTA MICRO	MICROSWITCH BRACKET	25	18010624
DADO	NUT	26	18010614
ISOLANTE	INSULATION	27	-
VITE	SCREW	28	-
MICROINTERRUTTORE	MICROSWITCH	29	18010625
MORSETTIERA	TERMINAL BOARD	32	18010389
VITE FISSAGGIO MORSETTIERA	TERMINAL BOARD LOCKING SCRE	33	-
PRESSACAVO INTERNO	INTERNAL CABLE GLAND	34	-
FISSACAVO COMPLETO	CABLE CLAMP	35	18010391
GHIERA FISSACAVO	CABLE CLAMP RING NUT	35A	-
CORPO FISSACAVO	CABLE CLAMP BODY	35B	-
CAVO DI ALIMENTAZIONE	POWER SUPPLY CABLE	36	18010393
TUBO PRESSOSTATO	PRESSURE SWITCH PIPE	37	18011019
FASCETTA PER TUBETTO	TUBE CLAMP	38	-
PRESSOSTATO POMPA SC.	DRAIN. PUMP PRESSURE SWITCH	39	18010169
TIMER RIGENERA	REGENERATION TIMER	40	18010057
FILTRO ANTIDISTURBO	SUPPRESSOR	41	18010415
CABLAGGIO INFERIORE MONOF.	BOTTOM CABLE (SINGLE-PHASE)	42	-
CABLAGGIO SUP. 2 V MONO	TOP CABLE (2 V SINGLE-PHASE)	43	-
CABLAGGIO SUP. 3 V MONO	TOP CABLE (3 V SINGLE-PHASE)	43A	-
PRESSOSTATO	PRESSURE SWITCH	44	18010169
VITE FISSAGGIO PRESSOSTATO	PRESSURE SWITCH LOCKING SCR	45	18010411
CONDENSATORE	CAPACITOR	46	18010104
PIASTRINA CONTATTORE PPL	PPL CONTACTOR PLATE	47	-
CONTATTORE	CONTACTOR	48	18010823
TIMER CICLO FISSO	FIXED CYCLE TIMER	49	18010591
DADO	NUT	50	-
RONDELLA DENTELLATA	TAB WASHER	51	-
PIASTRA COMP. ELETTRICI	LOOM PLATE	52	18010524
SUPPORTO PULSANTIERA INOX	ST. STEEL TOUCHPAD SUPPORT	53	18011043
INTERRUTTORE 0-1 ON-OFF	0-1 ON-OFF SWITCH	55	18011025
PULSANTE START CICLO	CYCLE START PUSH-BUTTON	56	18011026
PULSANTE RISCIACQUO	RINSE PUSH-BUTTON	57	18011026
SPIA LUMINOSA ARANCIO	ORANGE ILLUMINATED PILOT LIGH	58	18011027
SPIA LUMINOSA VERDE	GREEN ILLUMINATED PILOT LIGHT	58	18011028
TASTO GRIGIO	GREY KEY	61	18011022
TASTO BLU	BLUE KEY	62	18011023