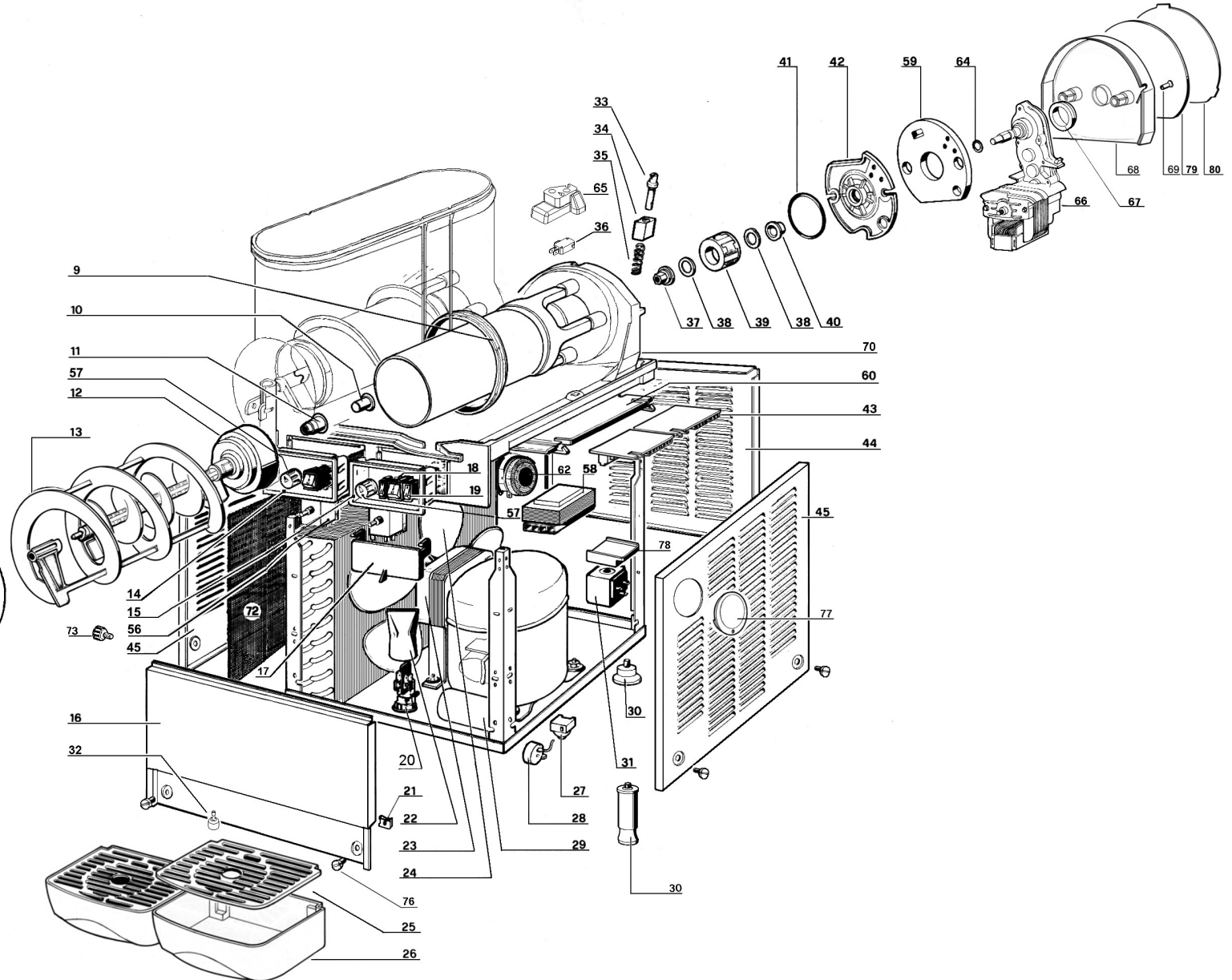
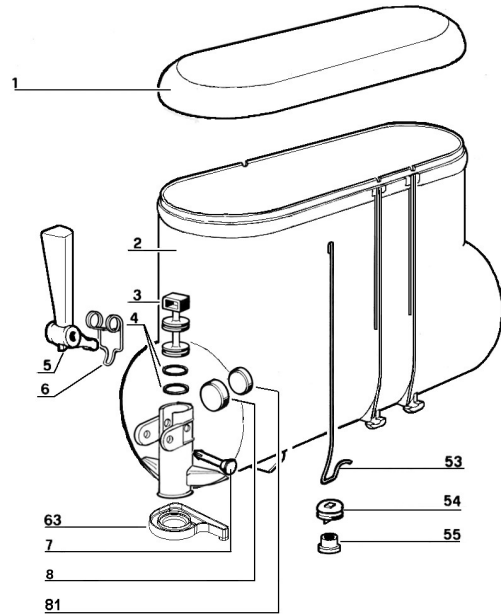
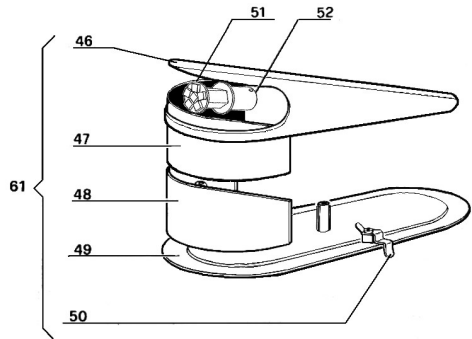


**GB SPARE PARTS LIST**

**F LISTE DES PIECES DE RECHANGE**

**E DESCRIPCION PIEZAS DE REPUESTO**



1	<b>22800-23400</b>	Transparent cover	Couvercle transparent	Tapa trasparente
2	<b>22800-17404</b>	Bowl	Réservoir	Contenedor
3	<b>22800-14802</b>	Faucet piston	Piston du robinet	Pistón del grifo
4	<b>22800-15100</b>	Faucet piston OR	Joint OR du piston du robinet	Junta OR del pistón grifo
5	<b>22800-27400</b>	Faucet handle	Levier de débit	Palanca grifo
5	<b>22800-27401</b>	Black faucet handle	Levier de débit noir	Palanca grifo nera
6	<b>22800-15002</b>	Faucet handle spring	Ressort du livier de débit	Muelle de la palanca grifo
7	<b>22800-22100</b>	Faucet handle pin	Pivot pour levier de débit	Pivote de la palanca
7	<b>22800-22160</b>	Black faucet handle pin	Pivot pour levier de débit noir	Pivote de la palanca nera
8	<b>22800-23502</b>	Thrust washer rubber cap	Calotte pour coussinet	Tapa de goma para buje
9	<b>22800-17200</b>	Bowl gasket	Joint du réservoir	Junta del contenedor
10	<b>10028-02803</b>	Rear wall front bushing	Douille extérieure	Buje exterior
11	<b>10028-02801</b>	Auger bushing	Douille pour racloir intérieur	Buje para rascador interior
12	<b>33800-08001</b>	Auger	Racloir intérieur	Rascador interior
12	<b>33800-08002</b>	Black auger	tarière noire	Rascador interior nero
13	<b>22800-16102</b>	Outer spiral	Racloir extérieur	Rascador exterior
14	<b>22800-16502</b>	Switch box	Boîte porte-interrupteurs	Panel para interruptores
14	<b>22800-16505</b>	Black switch box	Boîte porte-interrupteurs noir	Panel para interruptores nero
14	<b>22800-16562</b>	White switch box	Boîte porte-interrupteurs blanche	Panel para interruptores blanco
15	<b>22800-16402</b>	Power switch box	Boîte porte-interrupteur général	Panel para interruptor general
15	<b>22800-16404</b>	Black power switch box	Boîte porte-interrupteur général noir	Panel para interruptor general nero
15	<b>22800-16462</b>	White power switch box	Boîte porte-interrupteur général blanche	Panel para interruptor general blanco
16	○○○	Dispensing side panel	Panneau côté robinet	Panel lado grifo
16a	○○○	Black dispensing side panel	Panneau côté robinet noir	Panel lado grifo nero
16b	○○○	White dispensing side panel	Panneau côté robinet blanc	Panel lado grifo nero blanco
17	<b>22800-16603</b>	Switch box cover	Couvercle de la boîte de commutation	Tapa panel interruptores
17	<b>22800-16602</b>	Black switch box cover	Couvercle de la boîte de commutation Noir	Tapa panel interruptores nero
17	<b>22800-16600</b>	White switch panel cover	Couvercle du panneau de commutateur blanc	Tapa panel interruptores blanco
18	<b>22800-24200</b>	3-position switch	Interrupteur 3-positions	Interruptor de 3 posiciones
19	<b>22800-24300</b>	2-position switch	Interrupteur	Interruptor
20	<b>22800-05500</b>	Terminal block with cable clamp	Borne avec fixation du câble	Pasacable
21	<b>10554-45001</b>	Clip	Clip	Clip
22	<b>22800-12701</b>	Terminal block protection	Protection borne	Protección pasacable
23	○○○	Fan motor	Moteur ventilateur	Motor ventilador
24	<b>22800-13200</b>	Fan blade	Hélice	Aspas
25	○○○	Drip tray cover	Couvercle tiroir égouttoir	Rejilla cajón recoge-gotas
25a	○○○	Black drip tray cover	Couvercle tiroir égouttoir noir	Rejilla cajón recoge-gotas nero
25b	○○○	White drip tray cover	Couvercle tiroir égouttoir blanche	Rejilla cajón recoge-gotas blanco
26	○○○	Drip tray	Tiroir égouttoir	Cajón recoge-gotas
26a	○○○	Black drip tray	Tiroir égouttoir noir	Cajón recoge-gotas nero
26b	○○○	White drip tray	Tiroir égouttoir blanche	Cajón recoge-gotas blanco
27	***	Relay	Relais	Relé
28	***	Overload protector	Protège moteur	Guardamotor
29	***	Starting-run capacitor	Condensateur de démarrage	Condensador de arranque
30	<b>22800-10000</b>	Rubber leg	Petit pied	Pie nivelador
30	<b>22800-04100</b>	4" leg	4 "jambe	4" pie nivelador
31	***	Solenoid valve coil	Bobine électrovanne	Bobine electroválvula
32	<b>22900-06300</b>	Floater level	Le niveau du flotteur	nivel de flotación
33	<b>22800-16700</b>	Density adjustment screw	Vis de régulation densité	Tornillo regulador densidad
34	<b>22800-16961</b>	Shaped nut	Ecrou-guide du ressort	Tuerca-guida del muelle
35	<b>22800-16800</b>	Spring	Ressort	Muelle
36	<b>22800-09301</b>	Microswitch	Microinterrupteur	Microinterruptor
37	<b>10028-02802</b>	Rear wall rear bushing	Douille intérieure	Buje interior
38	<b>10028-02805</b>	Magnetic drive washer	Rondelle pour rotor intérieure	Arandela para rotor interior
39	<b>33800-09601</b>	Magnetic drive	Rotoe intérieure	Rotoe interior
40	<b>10028-02800</b>	Flange bushing	Douille pour brige	Buje para brida
41	<b>10028-02804</b>	Flange OR 3231	"OR" pour bride	OR para brida
42	<b>22800-15370</b>	Gear motor flange	Bride pour motoréducteur	Brida para motoreductor
43	<b>22800-05240</b>	Delay electronic device	Circuit imprimé de contrôle MT	Circuito electrónico MTGL
44	○○○	Back panel	Panneau postérieur	Panel posterior
44a	○○○	Black back panel	Panneau postérieur noir	Panel posterior nero
44b	○○○	White back panel	Panneau arrière blanc	Panel posterior blanco
45	<b>22800-00302</b>	MT 1 side panel	Panneau postérieur blanche	Panel lateral MT 1
45	<b>22800-00300</b>	MT 1P-2-3 side panel	Panneau latéral	Panel lateral MT 1P-2-3
45	<b>22800-00308</b>	MT 1P-2-3 black side panel	Panneau latéral noir	Panel lateral MT 1P-2-3 nero
45	<b>22800-33100</b>	MT 1P-2-3 white side panel	MT 1P-2-3 panneau latéral blanc	Panel lateral MT 1P-2-3 blanco
45	<b>22800-00205</b>	MT 1P-2-3 panel for defrost timer	MT 1P-2-3 panneau pour minuterie de dégivrage	Panel para contador de descongelación

45	<b>22800-00204</b> MT 1P-2-3 black side panel for defrost timer	MT 1P-2-3 panneau latéral noir pour minuterie de dégivrage	Panel para contador de descongelación nero
46	<b>22800-17020</b> Lighted top cover (upper)	Couvercle éclairé (partie super.)	Tapa con luz (superior)
46	<b>22800-17002</b> Black lighted top cover (upper)	Couvercle éclairé (partie super.) noir	Tapa con luz (superior) nera
46	<b>22800-17000</b> White lighted top cover (upper)	Couvercle éclairé (partie super.) blanche	Tapa con luz (superior) blanco
47	<b>10028-03704</b> Picture	Photo	Fotografía
47	<b>22800-28000</b> Picture (white version)	Photo (version blanche)	Fotografía (versión en blanco)
48	<b>22800-16000</b> Picture screen	Porte-photo	Armazon
49	<b>22800-17100</b> Lighted top cover (lower)	Fond du couvercle	Fondo de la tapa
50	<b>22800-11700</b> Top cover light contact	Contact pour éclairage couvercle	Contacto para luz
51	<b>10028-03810</b> 28V bulb	Ampoule 28V	Lampara 28V
52	<b>10028-04210</b> Bulb socket + bracket	Douille	Muelle para contacto luz
53	<b>22800-15202</b> Light wire	Ressort de contact	Muelle para contacto luz
54	<b>22800-22805</b> Flexible contact	Joint avec contact	Gomita con contacto
55	<b>22800-23000</b> Fixing ring	Anneau de fixation	Anillo de fijación
56	<b>33800-08300</b> Thermostat	Thermostat	Termostato
57	<b>22800-14500</b> Thermostat knob	Pommeau du thermostat	Pomo para termostato
58	<b>000</b> Transformer	Transformateur	Transformador
59	<b>10570-13602</b> Insulation foam	Couche d'isolation	Espuma aislante
60	<b>22800-14652</b> PWB housing	Support du circuit imprimé	Soporte circuito electrónico
61	<b>33800-04812</b> Lighted top cover (assy.)	Couvercle éclairé (complet) MT	Tapa completa con luz
61	<b>33800-04806</b> Black lighted top cover (assy.) MT	Couvercle éclairé noir (complet) MT	Tapa completa con luz MT nera
61	<b>33800-04818</b> White lighted top cover (assy.) MT	Couvercle éclairé blanche (complet) MT	Tapa completa con luz MT blanco
62	<b>22800-26201</b> Timer switch	Sélecteur de la minuterie	Contador de descongelación
63	<b>2R000-04110</b> Condensate collection seal	Joint de recueil de la condensation	Junta colectora de condensación
64	<b>10028-03217</b> Central shaft OR	Joint "OR" pour arbre moteur	OR para eje central
65	<b>10028-03222</b> Micro-switch protection	Protection micro-interrupteur	Goma de protección microinterruptor
66	<b>33800-04771</b> Gear motor	Motoréducteur	Motoreductor
67	<b>22800-22300</b> Rear bushing	Douille postérieur	Buje posterior
68	<b>22800-17540</b> Rear cover	Carter postérieur	Tapa posterior
68	<b>22800-17541</b> Black rear cover	Carter postérieur noir	Tapa posterior nera
68	<b>22800-17562</b> White rear cover	Carter postérieur blanche	Tapa posterior blanco
69	<b>22800-22260</b> Rear cover fixing screw	Vis de fixation du carter	Tornillo fijación tapa posterior
69	<b>22800-22201</b> Black rear cover fixing screw	Vis de fixation du carter noir	Tornillo fijación tapa posterior nero
70	<b>33800-08264</b> Complete evaporator (white version)	évaporateur complet (vers. blanc)	evaporador completa (vers. blanco)
70	<b>33800-08206</b> Complete evaporator (black version)	évaporateur complet (vers. noir)	evaporador completa (vers. negro)
70	<b>33800-08211</b> Complete evaporator (grey version)	évaporateur complet (vers. gris)	evaporador completa (vers. gris)
72	<b>10028-00905</b> Condenser filter	Filtre du condenseur	Filtro del condensador
73	<b>10028-03307</b> Panel fixing screw	Pommeau gris de fixation du panneau MT	Tornillo fijación panel lateral
73	<b>10028-03303</b> Black panel fixing screw	Pommeau noir de fixation du panneau MT	Tornillo fijación panel lateral nero
73	<b>10028-03360</b> White panel fixing screw	Pommeau blanche de fixation du panneau MT	Pomo blanco de fijacion panel lateral MT
76	<b>10502-55010</b> Stainless steel fixing screw for panel	Vis inox de fixation du panneaux	Tornillo inox fijacion paneles
77	<b>10028-02002</b> Timer cover	Couvercle de la minuterie	Cobertura del contador de descongelación
78	<b>22800-23799</b> Solenoid valve plastic cap	Solénoïde capuchon en plastique de la vanne	Protección de plástico para bobina electro-valvula
79	<b>10028-03731</b> Rear cover picture	Photo carter postérieur	Fotografía para tapa posterior
79	<b>22800-29000</b> Rear cover picture (white version)	Photo carter postérieur (version blanche)	Fotografía para tapa posterior (versión en blanco)
80	<b>10028-03703</b> Rear cover picture screen	Porte-photo carter postérieur	Armazon para fotografia tapa posterior
81	<b>22800-23501</b> Thrust washer	Butée	Arandela de empuje
	<b>000</b> See next table	Mentionner indicatif imprimé sur la pièce	Pedir com la identificación marcada en la pieza
	<b>***</b> Please order what printed on piece	Voir tableau	Ver tabla

000	MT 1P UL	MT 2 UL	MT 3 UL
<b>16</b>	22800-21607	22800-21700	<b>22900-04000</b>
<b>16a</b>	22800-21608	22800-21703	22800-21802
<b>16b</b>	22800-30100	22800-21715	22900-04010
<b>23</b>	<b>33800-00602</b>	<b>33800-00602</b>	<b>33800-00602</b>
<b>25</b>	<b>22800-00503</b>	22900-03700	22900-03700
<b>25a</b>	-	22900-03701	22900-03701
<b>25b</b>	22800-00563	22900-03700-200	22900-03700-200
<b>26</b>	<b>22800-00605</b>	<b>22900-03800</b>	<b>22900-03800</b>
<b>26a</b>	-	22900-03801	22900-03801
<b>26b</b>	22800-00663	22900-03800-200	22900-03800-200
<b>44</b>	22800-06804	22800-00002	22800-06102
<b>44a</b>	22800-06808	22800-00006	22800-06105
<b>44b</b>	22800-31100	22800-31200	22800-31300
<b>58</b>	22800-18203	22800-18221	22800-18221

**GB**

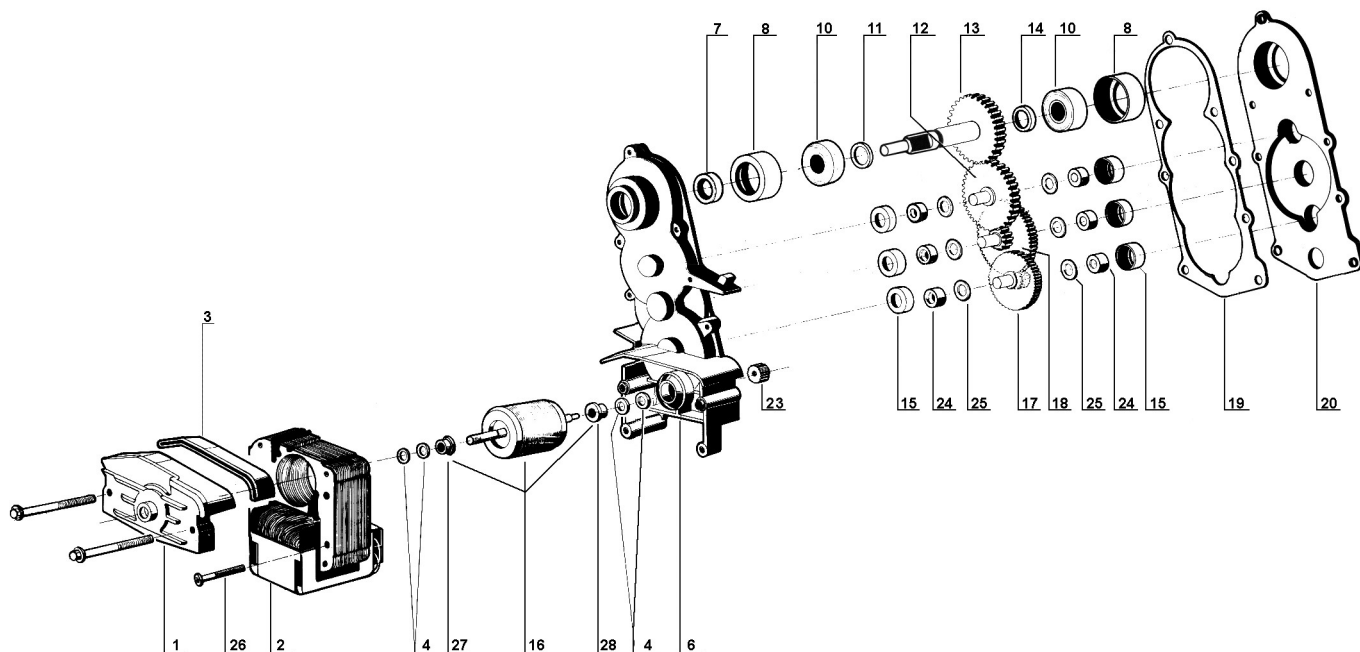
**GEAR MOTOR**

**F**

**MOTOREDUCTEUR**

**E**

**MOTORREDUCTOR**



- 1 **22800-22651** Bracket with bush
- 2 **22800-22501** Stator
- 3 **10028-03213** Stator protection gasket
- 4 **10028-03201** Washer
- 6 **33800-03802** Gear box with bushing
- 7 **22800-22615** Seal retainer
- 8 **10028-03216** Ball bearing y 28 mm rubber cap
- 10 **22800-22613** Ball bearing y 28 mm
- 11 **10028-03202** 1.5 mm spacer
- 12 **22800-22611** Third gear
- 13 **22800-22650** Fourth gear
- 14 **10028-03203** 3.3 mm spacer
- 15 **10028-03215** Bushing rubber cap
- 16 **22800-22680** Rotor with spacer
- 17 **22800-22639** First gear
- 18 **22800-22640** Second gear
- 19 **10028-03221** Gasket
- 20 **22800-22643** Gear box cover
- 23 **22800-22634** Pinion
- 24 **10028-03204** Bushing
- 25 **10028-03205** Washer
- 26 **10540-13532** Bracket screw
- 27 **22800-22681** Spacer (stator side)
- 28 **22800-22682** Spacer (box side)

- Support avec coussinet
- Stator
- Joint protection du stator
- Rondelle
- Boîte du réducteur avec coussinet
- Anneau d'étanchéité
- Calotte pour roulement à billes
- Roulement à billes Ø 28
- Entretoise 1,5 mm.
- Troisième engrenage
- Quatrième engrenage
- Entretoise 3,3 mm.
- Calotte pour coussinet
- Rotor avec entretoise
- Premier engrenage
- Deuxième engrenage
- Joint
- Carter du réducteur
- Pignon
- Coussinet
- Rondelle
- Vis du stator
- Entretoise (côté rotor)
- Entretoise (côté boîte)

- Soporte con buje
- Estator
- Junta de la cobertura estador
- Arandella
- Caja reductor con buje
- Junta de retencion
- Tapa de goma para cojinete
- Cojinete de bolas y 28
- Distancial 1,5 mm.
- Tercero engranaje
- Cuarto engranaje
- Distancial 3,3 mm.
- Tapa de goma para buje
- Rotor con distancial
- Primero engranaje
- Segundo engranaje
- Junta
- Tapa de la caja reductor
- Piñón
- Buje
- Arandela
- Tornillo del estador
- Distancial lado rotor
- Distancial lado caja