

GB

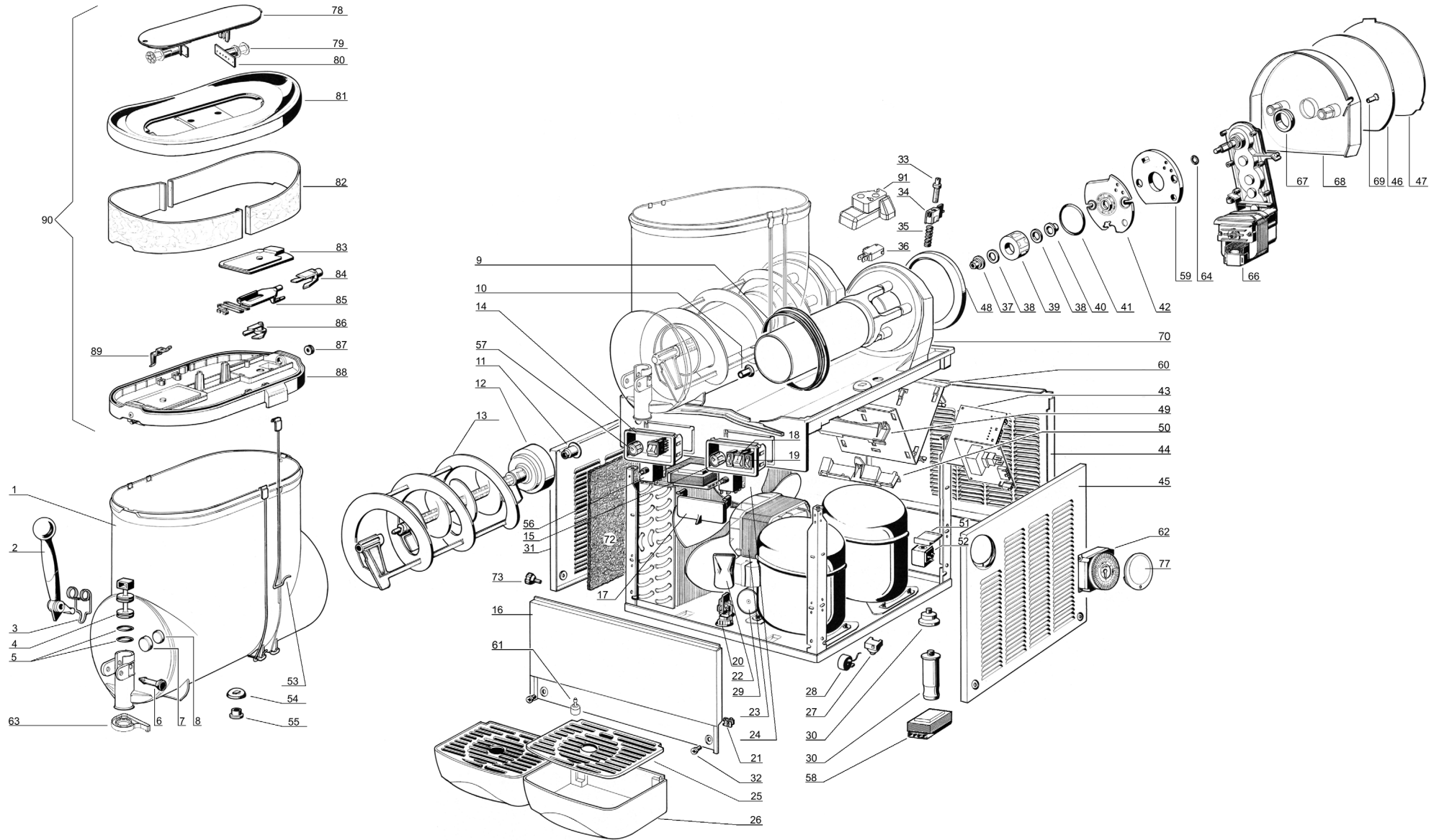
SPARE PARTS LIST

F

LISTE DES PIECES DE RECHANGE

E

DESCRIPCION PIEZAS DE REPUESTO



1	22800-17403	Bowl	Réservoir	Contenedor
2	22800-14910	Faucet handle	Levier de débit	Palanca grifo
2	22800-14911	Black faucet handle	Levier de débit noir	Palanca grifo nero
3	22800-15002	Faucet handle spring	Ressort du livier de débit	Muelle de la palanca grifo
4	22800-14802	Faucet piston	Piston du robinet	Pistón del grifo
5	22800-15100	Faucet piston OR	Joint OR du piston du robinet	Junta OR del pistón grifo
6	22800-22100	Faucet handle pin	Pivot pour levier de débit	Pivote de la palanca
6	22800-22160	Black faucet handle pin	Pivot pour levier de débit noir	Pivote de la palanca nero
7	22800-23502	Thrust washer rubber cap	Calotte pour BUTEE	Tapa de goma para buje
8	22800-23501	Thrust washer	Butée	Arandela de empuje
9	22800-17201	Bowl gasket	Joint du réservoir	Junta del contenedor
10	10028-02803	Rear wall front bushing	Douille extérieure	Buje exterior
11	10028-02801	Auger bushing	Douille pour racloir intérieur	Buje para rascador interior
12	33800-08001	Auger	Racloir intérieur	Rascador interior
12	33800-08003	Black auger	Racloir intérieur noir	Rascador interior nero
13	22800-16105	Outer spiral	Racloir extérieur	Rascador exterior
14a	22800-16502	Switch box	Boîte porte-interrupteurs	Panel para interruptores
14b	22800-16505	Black switch box	Boîte porte-interrupteurs noir	Panel para interruptores nero
14c	22800-16562	White switch box	Boîte porte-interrupteurs blanc	Panel para interruptores blanco
15a	22800-16402	Power switch box	Boîte porte-interrupteur général	Panel para interruptor general
15b	22800-16404	Black power switch box	Boîte porte-interrupteur général noir	Panel para interruptor general nero
15c	22800-21712	White power switch box	Boîte porte-interrupteur général blanc	Panel para interruptor general blanco
16a	22800-21707	Dispensing side panel	Panneau côté robinet	Panel lado grifo
16b	22800-21709	Black dispensing side panel	Panneau côté robinet noir	Panel lado grifo nero
16c	22800-21712	White dispensing side panel	Panneau côté robinet blanc	Panel lado grifo blanco
17	22800-16603	Switch panel cover	Couvercle boîte interrupteurs	Tapa panel interruptores
17	22800-16602	Black switch panel cover	Couvercle boîte interrupteurs noir	Tapa panel interruptores nero
18	22800-24200	3-position switch	Interrupteur 3-positions	Interruptor de 3 posiciones
19	22800-24300	Switch	Interrupteur	Interruptor
20	22800-05500	Terminal block with cable clamp	Borne avec fixation du câble	Pasacable
21	10554-45001	Clip	Clip	Clip
22	22800-12701	Terminal block protection	Protection borne	Protección pasacable
23	33800-00606	Fan motor (2 compressor)	Moteur ventilateur (2 compresseur)	Motor ventilador (2 compresor)
23	33800-00611	Fan motor (1 compressor)	Moteur ventilateur (1 compresseur)	Motor ventilador (1 compresor)
24	22800-13202	Fan blade (2 compressor)	Hélice (2 compresseur)	Aspas (2 compresor)
24	21488-00000	Fan blade (1 compressor 50Hz)	Hélice (1 compresseur 50Hz)	Aspas (1 compresor 50Hz)
24	22800-13200	Fan blade (1 compressor 60Hz)	Hélice (1 compresseur 60Hz)	Aspas (1 compresor 60Hz)
25a	22800-00520	Drip tray cover	Couvercle tiroir égouttoir	Rejilla cajón recoge-gotas
25b	22800-00525	Black drip tray cover	Couvercle tiroir égouttoir noir	Rejilla cajón recoge-gotas nero
25c	22800-00570	White drip tray cover	Couvercle tiroir égouttoir blanc	Rejilla cajón recoge-gotas blanca
26a	22800-00621	Drip tray	Tiroir égouttoir	Cajón recoge-gotas
26b	22800-00625	Black drip tray	Tiroir égouttoir noir	Cajón recoge-gotas nero
26c	22800-00670	White drip tray	Tiroir égouttoir blanc	Cajón recoge-gotas blanco
27	***	Relay	Relais	Relé
28	***	Overload protector	Protège moteur	Guardamotor
29	***	Starting capacitor	Condensateur de démarrage	Condensador de arranque
30	22800-10000	Rubber leg	Petit pied	Pie nivelador
30	22800-04100	4" rubber leg	Petit pied 4"	Pie nivelador 4"
31	22800-00311	Side panel	Panneau latéral	Panel lateral
31	22800-00313	Black side panel	Panneau latéral noir	Panel lateral nero
32	10502-55010	Stainless steel fixing screw for panel	Vis inox de fixation panneau	Tornillo inox fijacion paneles
33	22800-16700	Density adjustment screw	Vis de régulation densité	Tornillo regulador densidad
34	22800-16961	Shaped nut	Ecrou-guide du ressort	Tuerca-guida del muelle
35	22800-16800	Spring	Ressort	Muelle
36	22800-09301	Microswitch	Microinterrupteur	Microinterruptor
37	10028-02802	Rear wall rear bushing	Douille intérieure	Buje interior
38	10028-02805	Magnetic drive washer	Rondelle pour rotor intérieur	Arandela para rotor interior
39	33800-09601	Magnetic drive	Rotor intérieur	Rotor interior
40	10028-02800	Flange bushing	Douille pour brige	Buje para brida

GIANT 2 UL

41	10028-02804	Flange OR 3231	"OR" pour bride	OR para brida
42	22800-15370	Gear motor flange	Bride pour motoréducteur	Brida para motoreductor
43	22800-05258	Delay electronic device (PWB)	Circuit imprimé de contrôle	Circuito electrónico
44a	22800-00010	Back panel	Panneau arrière	Panel posterior
44b	22800-00011	Black back panel	Panneau arrière noir	Panel posterior nero
44c	22800-00012	White back panel	Panneau arrière blanc	Panel posterior blanco
45a	22800-00209	Side panel with timer	Panneau latéral avec timer	Panel para contador de descongelación
45b	22800-00211	Black side panel with timer	Panneau noir latéral avec timer	Panel para contador de descongelación nero
45c	22811-00311	White side panel	Panneau latéral blanc	Panel lateral blanco
46	10028-03730	Rear cover picture	Photo carter postérieur	Fotografía para tapa posterior
46	22800-29100	Rear cover picture (white version)	Photo carter postérieur (version blanche)	Fotografía para tapa posterior (versión en blanco)
47	10028-03702	Rear cover picture screen	Porte-photo carter postérieur	Armazón para fotografía tapa posterior
47	10028-03702	Black rear cover picture screen	Porte-photo carter postérieur noir	Armazón para fotografía tapa posterior nero
48	10570-13606	Insulation foam	Couche d'isolation	Espuma aislante
49	2U000-09500	Right guideways support for power board	Support glissière droit pour carte d'alimentation	Soporte guía DCHA tarjeta de potencia
50	2U000-09501	Left guideways support for power board	Support glissière gauche pour carte d'alimentation	Soporte guía IZQ tarjeta de potencia
51	22800-23799	Solenoid valve plastic cap	Couvercle plastique pour soupape électrique	Protección de plástico para bobina electroválvula
52	***	Solenoid valve coil	Bobine électrovanne	Bobine electroválvula
53	22800-15203	Light wire	Ressort de contact	Muelle para contacto luz
54	22800-22805	Flexible contact	Joint avec contact	Gomita con contacto
54	22800-22803	Black flexible contact	Joint avec contact noir	Gomita con contacto nero
55	22800-23000	Fixing ring	Anneau de fixation	Anillo de fijación
56	33800-08300	Thermostat	Thermostat	Termostato
57a	22800-14500	Thermostat knob	Pommeau du thermostat	Pomo para termostato
57b	22800-14560	White thermostat knob	Pommeau du thermostat blanc	Pomo para termostato blanco
58	22800-18231	Transformer	Transformateur	Transformador
59	10570-13602	Insulation foam	Couche d'isolation	Espuma aislante
60	22800-27320	PWB housing	Support du circuit imprimé	Soporte circuito electrónico
61	22900-06300	Float level	Le niveau du flotteur	nivel de flotación
62	22800-26201	Timer switch	Timer	Contador de dscongelación
63	2R000-04110	Condensate collection seal	Joint de recueil de la condensation	Junta colector de condensación
64	10028-03217	Central shaft OR	Joint "OR" pour arbre moteur	OR para eje central
66	33800-04741-049	Gear motor	Motoréducteur	Motoreductor
67	22800-22300	Rear bushing	Douille postérieur	Buje posterior
68a	22800-17532	Rear cover	Carter postérieur	Tapa posterior
68b	22800-17531	Black rear cover	Carter postérieur noir	Tapa posterior nero
68c	22800-17590	White rear cover	Carter postérieur blanc	Tapa posterior blanco
69a	22800-22202	Rear cover fixing screw	Vis de fixation du carter	Tornillo de fijación de la tapa
69b	22800-22201	Black rear cover fixing screw	Vis de fixation du carter noir	Tornillo de fijación de la tapa nero
69c	22800-22260	White rear cover fixing screw	Vis de fixation du carter blanc	Tornillo de fijación de la tapa blanco
70	33800-08280	Complete evaporator (white version)	évaporateur complet (vers. blanc)	evaporador completa (vers. blanco)
70	33800-08222	Complete evaporator (black version)	évaporateur complet (vers. noir)	evaporador completa (vers. negro)
70	33800-08224	Complete evaporator (grey version)	évaporateur complet (vers. gris)	evaporador completa (vers. gris)
72	10028-00906	Condenser filter	Filtre du condenseur	Filtro del condensador
73a	10028-03307	Side panel fixing grey knob	Pommeau gris de fixation du panneau	Pomo gris de fijación panel lateral
73b	10028-03303	GIANT side panel fixing black knob	Pommeau gris de fixation du panneau MT	Pomo gris de fijación panel lateral
73c	10028-03360	Side panel fixing white knob	Pommeau blanc de fixation du panneau	Pomo blanco de fijación panel lateral
77	10028-02002	Timer cover	Couvercle pour timer	Cobertura del contador de descogelación
78a	22800-17012	Bulb socket support	Support des douilles	Soporte portalámparas
78b	22800-17011	Black bulb socket support	Support des douilles noir	Soporte portalámparas nero
78c	22800-17010	White bulb socket support	White support des douilles	Blanco soporte portalámparas
79	10028-03810	Bulb	Ampoule	Lampara
80	10028-04210	Bulb socket	Douille	Portalámpara

GIANT 2 UL

81a	22800-17007	Top cover upper part	Partie supérieure du couvercle	Parte superior de la tapa
81b	22800-17006	Black top cover upper part	Partie supérieure du couvercle noir	Parte superior de la tapa nero
81c	22800-17005	White top cover upper part	Partie supérieure du couvercle blanc	Parte superior de la tapa blanco
82	22800-28100	Picture	Photo	Fotografía
82	22800-28100	Picture (white version)	Photo (version blanche)	Fotografía (versión en blanco)
83	10028-04223	Plate for cover fixing device	Couverture pour dispositif de blocage	Cobertura para sistema de bloqueo de la tapa
84	10028-04220	Cover unlock push button	Touche pour déblocage couvercle	Botón para sistema de bloqueo de la tapa
85	10028-04222	Cover fixing device	Dispositif de blocage couvercle	Sistema de bloqueo de la tapa
86	10028-04221	Push button lock	Sécurité pour dispositif de blocage	Seguro para sistema de bloqueo de la tapa
87	10028-04224	Fixing pin gasket	Joint pour pivot de blocage	Goma para pivote del sistema de bloqueo de la tapa
88	22800-17105	Top cover lower part	Partie inférieure du couvercle	Parte inferior de la tapa
89	22800-11701	Top cover light contact	Contact pour éclairage couvercle	Contacto para luz
90	33800-04850	Lighted top cover (assy.)	Couvercle éclairé (complet)	Tapa completa con luz
90a	33800-04851	Black lighted top cover (assy.)	Couvercle éclairé (complet) noir	Tapa completa con luz nero
90b	33800-04851	Black lighted top cover (assy.)	Couvercle éclairé (complet) noir	Tapa completa con luz nero
91	10028-03223	Micro-switch protection	Protection micro-interrupteur	Goma de protección microinterruptor

***** Please order what printed on piece**

Mentionner indicatif imprimé sur la pièce Pedir con la identificación marcada en la pieza

GB

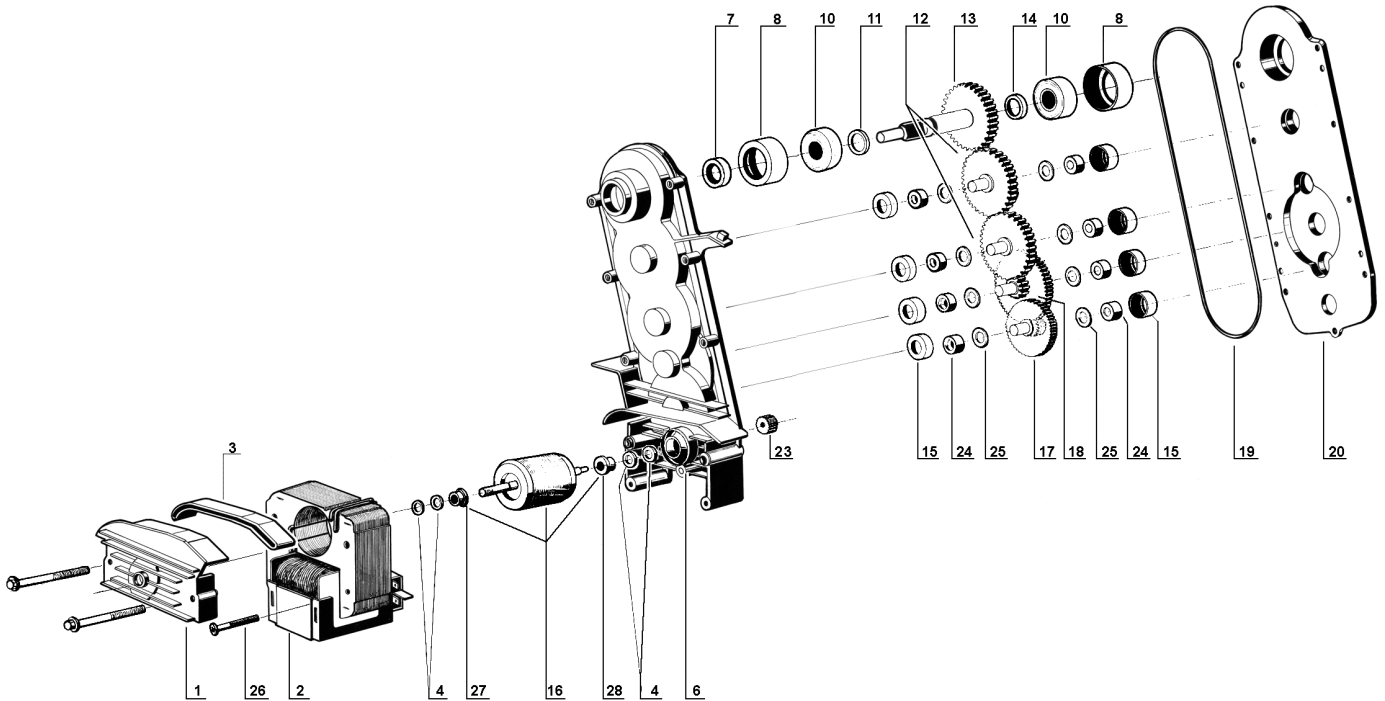
GEAR MOTOR

F

MOTOREDUCTEUR

E

MOTORREDUCTOR



- 1 **22800-22657** Bracket with bush
- 2 **22800-22511** Stator
- 3 **10028-03213** Stator protection gasket
- 4 **10028-03201** Washer
- 6 **33800-03804** Gear box with bushing
- 7 **22800-22615** Seal retainer
- 8 **10028-03216** Ball bearing rubber cap
- 10 **22800-22613** Ball bearing Æ 28 mm
- 11 **10028-03202** 1.5 mm spacer
- 12 **22800-22611** Third gear
- 13 **22800-22653** Fourth gear
- 14 **10028-03203** 3.3 mm spacer
- 15 **10028-03220** Bushing rubber cap
- 16 **22800-22680** Rotor with spacer
- 17 **22800-22639** First gear
- 18 **22800-22640** Second gear
- 19 **10028-03218** Gasket
- 20 **22800-22656** Gear box cover
- 23 **22800-22634** Pinion
- 24 **10028-03204** Bushing
- 25 **10028-03205** Washer
- 26 **10540-13532** Bracket screw
- 27 **22800-22681** Spacer (stator side)
- 28 **22800-22682** Spacer (box side)

- Support avec coussinet
- Stator
- Joint protection du stator
- Rondelle
- Boîte du réducteur avec coussinet
- Anneau d'étanchéité
- Calotte pour roulement à billes
- Roulement à billes Æ 28
- Entretoise 1,5 mm.
- Troisième engrenage
- Quatrième engrenage
- Entretoise 3,3 mm.
- Calotte pour coussinet
- Rotor avec entretoise
- Premier engrenage
- Deuxième engrenage
- Joint
- Carter du réducteur
- Pignon
- Coussinet
- Rondelle
- Vis du stator
- Entretoise (côté rotor)
- Entretoise (côté boîte)

- Soporte con buje
- Estator
- Junta de la cobertura estator
- Arandella
- Caja reductor con buje
- Junta de retención
- Tapa de goma para cojinete
- Cojinete de bolas Æ 28
- Distancial 1,5 mm.
- Tercero engranaje
- Cuarto engranaje
- Distancial 3,3 mm.
- Tapa de goma para buje
- Rotor con distancial
- Primero engranaje
- Segundo engranaje
- Junta
- Tapa de la caja reductor
- Piñón
- Buje
- Arandela
- Tornillo del estator
- Distancial lado rotor
- Distancial lado caja