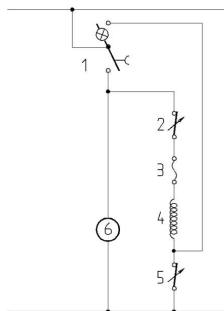


## Delice UL

8	22092-00014	Complete gear motor 115V 60 Hz	Motoréducteur complet	Motorreductor completo
9	22800-26445	Side panel	Panneau latéral	Panel lateral
9	22800-26433	Golden side panel	Panneau latéral doré	Panel lateral oro
9	22800-26438	Side panel -"silver"	Panneau latéral -"argent"	Panel lateral -"plata"
10	22800-26443	Machine body	Carrosserie	Cuerpo maquina
10	22800-26431	Golden machine body	Carrosserie doré	Cuerpo maquina oro
10	22800-26436	Machine body -"silver"	Carrosserie -"argent"	Cuerpo maquina -"plata"
11	22800-26444	Side panel for controls	Panneau latéral pour contrôles	Panel lateral completo de mandos
11	22800-26432	Golden side panel for controls	Panneau latéral pour contrôles doré	Panel lateral completo de mandos oro
11	22800-26437	Side panel for controls -"silver"	Panneau latéral pour contrôles -"argent"	Panel lateral completo de mandos -"plata"
12	22800-24301	Switch	Interrupteur	Interruptor
13	22037-00000	0-90°C thermostat	Thermostat 0-90°C	Termóstato 0-90°C
14	22037-00001	0-120°C thermostat	Thermostat 0-120°C	Termóstato 0-120°C
15	22800-26445	Base	Base	Base
15	22800-26430	Golden base	Base doré	Base oro
15	22800-26435	Base -"silver"	Base -"argent"	Base -"plata"
16	22800-26417	Rubber leg	Petit pied	Piede de goma
17	22500-01900	Drip tray cover	Couvercle tiroir égouttoir	Rejilla cajón recoge-gotas
18	22800-26404	Drip tray	Tiroir égouttoir	Bandeja goteo
18	22800-26434	Golden drip tray	Tiroir égouttoir doré	Bandeja goteo oro
18	22800-26439	Drip tray -"silver"	Tiroir égouttoir -"argent"	Bandeja goteo -"plata"
19	22800-05500	Cable clamp	Borne	Pasacable
20	22500-02000	Cover knob	Pommeau du couvercle	Pomo para tapa
21	22800-26409	Bowl cover	Couvercle du réservoir	Tapa contenedor
21	22800-26429	Golden bowl cover	Couvercle du réservoir doré	Tapa contenedor oro
22	22800-26414	Mixer	Mélangeur	Mezclador
23	22800-26412	Bowl shaft	Arbre du réservoir	Arbol del contenedor
24	22800-26419	Bowl shaft O-ring	OR de l'arbre du réservoir	OR para árbol central
25	22800-26407	Bowl bottom plate	Fond du réservoir	Fondo del contenedor
26	10533-03005	Central shaft nut	Ecru arbre du réservoir	Dado para eje central
27	22800-26410	Bowl gasket	Joint du réservoir	Junta contenedor
28	22800-14801	Faucet piston	Piston du robinet	Pistón del grifo
29	22800-15100	Faucet piston O-ring	Joint OR du robinet	Junta OR del grifo
30	22700-01800	Red faucet handle	Lever de débit rouge	Palanca grifo rossa
30	22700-01801	Black Faucet handle	Lever de débit noir	Palanca grifo
31	22800-26424	Faucet spring	Ressort du robinet	Muelle del grifo
32	22800-22100	Red faucet handle pin	Pivot rouge pour levier de débit	Pivote rojo de la palanca
32	22800-22160	Black faucet handle pin	Pivot noir pour levier de débit	Pivote negro de la palanca grifo
33	22800-26405	Bowl	Réservoir	Contenedor
34	22800-26418	Bowl O-ring	OR du réservoir	OR del contenedor
35	33800-09901	Bowl assembly	Réservoir complet avec fond	Contenedor completo
36	22001-00001	Gear motor flange	Bride pour motoréducteur	Brida para motorreductor
38	22800-26413	Central shaft	Arbre central	Eje central
39	22800-26466	Tap ring	Mancon	Pomo para termostato
40	22800-26456	Thermostat knob 32-194F	Pommeau du thermostat 32-194F	Pomo para termostato 32-194F
41	22800-26457	Thermostat knob 32-248 F	Pommeau du thermostat 32-248 F	Pomo para termostato 32-248 F
42	22800-26455	Base protection		

### WIRING DIAGRAM / SCHEMA ELECTRIQUE / ESQUEMA ELECTRICO



1	Switch	Interrupteur	Interruptor
2	0-120°C Thermostat	Thermostat 0-120°C	Termóstato 0-120°C
3	Limit switch 152°C	Thermolimiteur 152°C	Fusible de seguridad
4	Resistance	Resistance	Resistencia
5	0-90°C Thermostat	Thermostat 0-90°C	Termóstato 0-90°C
6	Gear motor	Motoréducteur	Motorreductor

**GB**

**WIRING DIAGRAM**

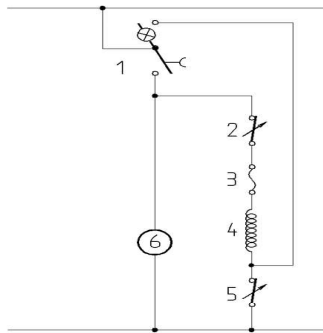
**F**

**SCHEMA ELECTRIQUE**

**E**

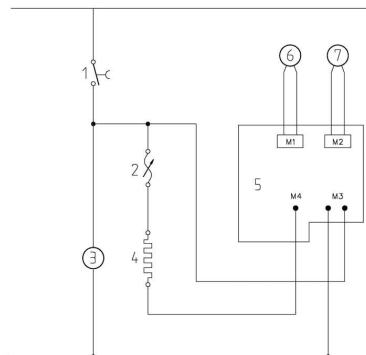
**ESQUEMA ELECTRICO**

**NORMAL VERSION**



1 Switch	Interrupteur	Interruptor
2 125°C Thermostat	Thermostat 125°C	Termóstato 125°C
3 Limit switch 152°C	Thermolimiteur 152°C	Fusible de seguridad
4 Resistance	Resistance	Resistencia
5 5-95°C Thermostat	Thermostat 5-95°C	Termóstato 5-95°C
6 Gear motor	Motoréducteur	Motoreductor

**ELECTRONIC VERSION**



1 Switch	Interrupteur	Interruptor
2 Thermic fuse	Motoréducteur	Motoreductor
3 Gear motor	Resistance	Resistencia
4 Resistance	Circuit imprimé de contrôle	Circuito electrónico
5 Electronic device	Sonde de température de produit	Sensor de temperatura del producto
6 Product temperature sensor	Sonde de température de résistance	Sensor de temperatura de la resistencia
7 Resistance temperature sensor		