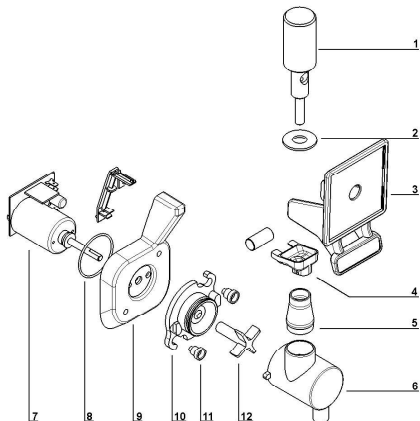


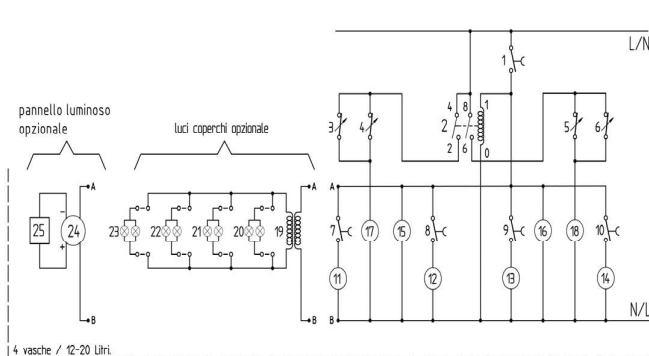
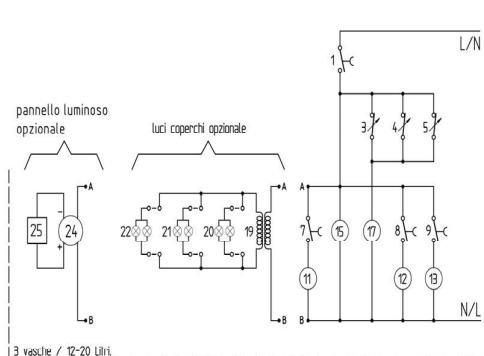
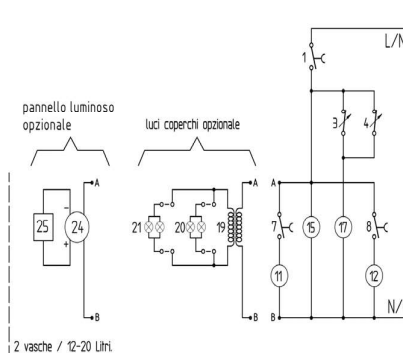
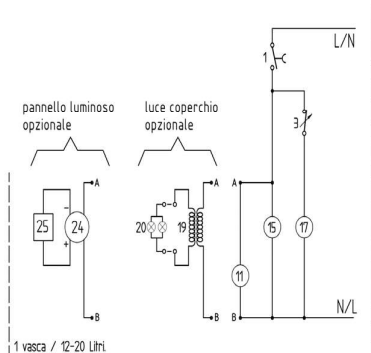
Arctic Deluxe 12-20

I ASSIEME FRULLINO OPZIONALE (GB) WHIPPER OPTION



1	22800-21902	Pistone rubinetto	Faucet piston
2	10028-02500	Guanizione rubinetto	Faucet gasket
3	33900-00020	Leva a tasto	Push handle
4	22900-05000	Riduttore per leva	Adaptation for push handle
5	22900-05011	Riduzione per corpo frullino	Adaptation for whipper body
6	22600-01210	Camera di miscelazione grande	Large mixing chamber
7	33900-01510	Motore frullino completo	Whipper motor assembly
8	22900-05300	OR per motore	motor OR
9	33900-02000	Supporto frullino	Whipper support
10	22600-01250	Assieme basetta miscelatore	Mixer board assembly
11	22600-01260	Nottolino per basetta	Cam to board
12	22600-01240	Ventolina miscelazione super	Super mixing impeller

I SCHEMA ELETTRICO (GB) WIRING DIAGRAM (F) SCHEMA ELECTRIQUE (D) SCHALTSCHEMA (E) ESQUEMA ELECTRICO



1	Interruttore generale	General switch	Interrupteur général	Schalter general	Interruptor general
2	Relè compressori	Compressors relay	Relais compresseurs	Relais Kompressoren	Relé compresores
3-4-5-6	Termostato	Thermostat	Thermostat	Thermostat	Termostato
7-8-9-10	Interruttore pompa/agitatore	Pump/mixer switch	Interrupteur pompe/brasseur	Pumpe-Mixerschalter	Interruptor bomba/agitador
11-12-13-14	Motore pompa/agitatore	Pump/mixer motor	Moteur pompe/brasseur	Motor Pumpe/Rührwerk	Motor bomba/agitador
15-16	Ventilatore	Fan Motor	Moteur ventilateur	Lüftermotor	Ventilador
17-18	Compressore	Compressor	Compresseur	Kompressor	Motocompresor
19	Trasformatore	Transformer	Transformateur	Transformator	Transformador
20-21-22-23	Coperchio con lampade 24Vac	Cover with 24Vac lamps	Couvrir avec des lampes 24Vac	Mit 24Vac Lampen abdecken	Cubrir con lámparas de 24Vac
24	Alimentatore 12Vdc	12Vdc power supply	Alimentation 12Vdc	12VDC Stromversorgung	Fuente de alimentación de 12Vdc
25	Pannello luminoso	Luminous panel	Panneau lumineux	Leuchttafel	Panel luminoso