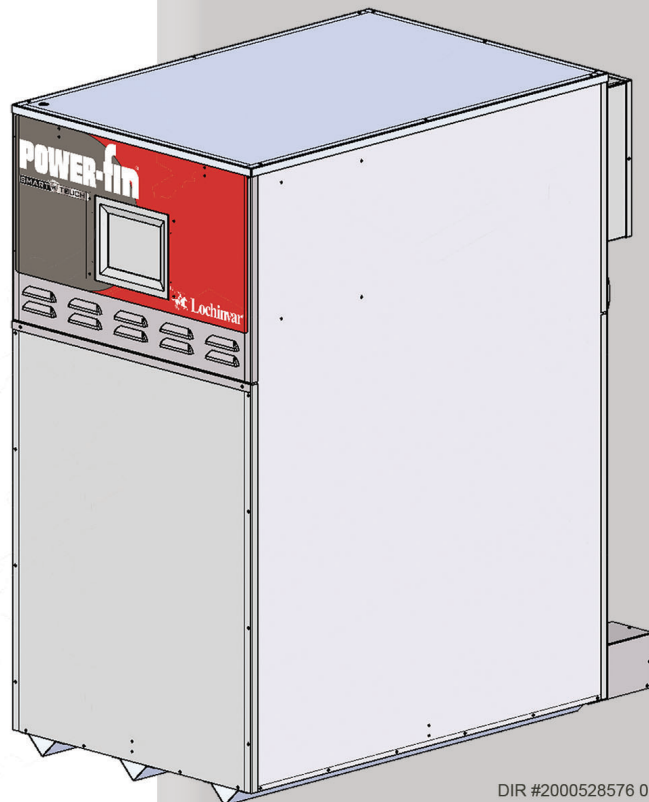


POWER-fin®

Manuel d'informations utilisateur
Modèles: 502, 752, 1002, 1302,
1501, 1701 et 2001 jusqu'au taux
de variation 5:1 commençant par
le numéro de
série #1707104971206



DIR #2000528576 00



Lochinvar®
HIGH EFFICIENCY BOILERS & WATER HEATERS

AVERTISSEMENT: Si ces instructions ne sont pas suivies à la lettre, un incendie ou une explosion peuvent arriver et causer des dégâts matériels, des blessures corporelles ou la mort.

-- N'entreposez pas ou n'utilisez pas d'essence ni d'autres vapeurs et liquides inflammables à proximité de cet appareil ou de tout autre appareil.

-- **QUE FAIRE SI VOUS SENTEZ DU GAZ**

- N'allumez aucun appareil.
- Ne touchez à aucun commutateur électrique; n'utilisez aucun téléphone dans votre bâtiment.
- Appelez immédiatement votre fournisseur de gaz depuis un téléphone situé à proximité. Suivez les instructions du fournisseur de gaz.
- Si vous n'arrivez pas à joindre votre fournisseur de gaz, appelez les pompiers.
- L'installation et l'entretien doivent être effectués par un installateur qualifié, une agence d'entretien ou le fournisseur de gaz.

Conserver ce manuel pour une utilisation ultérieure.

Table des matières

DÉFINITIONS DES DANGERS	2	3. INSTRUCTIONS DE FONCTIONNEMENT	8
VEUILLEZ LIRE AVANT DE POURSUIVRE	3	4. INTERFACE SMART TOUCH CON•X•US	
1. EMPÊCHER LA CONTAMINATION PAR L'AIR DE		Interface Powerfin CON•X•US	9
COMBUSTION.....	4	Écran d'accueil	9
2. PLANNING DE MAINTENANCE.....	5	Notes de révision	Dos
Procédures de maintenance	6		
La chaudière doit être entretenue et maintenue	6		
Vérifiez la zone de la chaudière	6		
Vérifiez le thermomètre/manomètre	6		
Vérifiez la tuyauterie de ventilation.....	6		
Vérifiez la tuyauterie d'air	6		
Vérifiez la soupape de décharge.....	6		
Vérifiez le circuit de purge du condensat	6		
Vérifier les ventilations d'air.....	7		
Testez l'arrêt pour manque d'eau (si installé)	7		
Réinitialisez le bouton (arrêt pour manque d'eau)	7		
Vérifiez la tuyauterie de la chaudière (gaz et eau).....	7		
Actionnez la soupape de décharge	7		
Arrêtez la chaudière	7		

Définitions des dangers

Les termes définis ci-après sont utilisés dans tout le manuel pour attirer l'attention sur la présence de dangers de divers niveaux de risque ou sur d'importantes informations concernant la durée de vie du produit.

DANGER

DANGER indique une situation de danger imminent qui, si elle n'est pas évitée, peut entraîner la mort ou des blessures graves.

AVERTISSEMENT

AVERTISSEMENT indique une situation de danger potentielle qui, si elle n'est pas évitée, pourrait entraîner la mort ou des blessures graves.

ATTENTION

ATTENTION Indique une situation de danger potentielle qui, si elle n'est pas évitée, pourrait entraîner des blessures légères ou modérées.

ATTENTION

ATTENTION utilisé sans le symbole d'alerte de sécurité, indique une situation de danger potentiel qui, si elle n'est pas évitée, peut entraîner des dégâts matériels.

AVIS

AVIS indique des instructions particulières sur l'installation, le fonctionnement ou la maintenance qui sont importantes mais non liées à des blessures corporelles ou des dégâts matériels.

Veillez lire avant de poursuivre

⚠ AVERTISSEMENT

Installateur - Lire toutes les instructions, y compris ce manuel et le manuel d'entretien de Power-fin avant l'installation. Effectuez les étapes dans l'ordre indiqué.

Utilisateur - Ce manuel ne doit être utilisé que par un installateur ou un technicien chauffagiste qualifié. Veuillez vous référer au Manuel d'information de l'utilisateur pour consultation.

Faites entretenir/inspecter cette chaudière par un technicien qualifié, au moins une fois par an.

La non-observation de ce qui précède peut provoquer des blessures corporelles graves, la mort ou des dégâts matériels importants.

AVIS

Si vous appelez ou vous écrivez au sujet de la chaudière - veuillez communiquer le modèle et le numéro de série sur la plaque des caractéristiques de la chaudière.

Étudiez la tuyauterie et l'installation pour déterminer l'emplacement de la chaudière.

Toute réclamation concernant des dégâts ou des articles manquants dans l'expédition doit être immédiatement déclarée à l'encontre de la société de transport par le consignataire.

La garantie d'usine (expédiée avec l'appareil) ne s'applique pas aux appareils qui ne sont pas correctement installés ou qui sont actionnés de façon inappropriée.

⚠ AVERTISSEMENT

La non-observation des directives de cette page peut provoquer des blessures corporelles graves, la mort ou des dégâts matériels importants.

⚠ AVERTISSEMENT

Si les informations de ce manuel ne sont pas suivies à la lettre, un incendie ou une explosion peuvent arriver et causer des dégâts matériels, des blessures corporelles ou le décès.

Cet appareil NE DOIT PAS être installé dans un endroit où peuvent se trouver de l'essence ou des vapeurs inflammables.

QUE FAIRE SI VOUS SENTEZ DU GAZ

- N'allumez aucun appareil.
- Ne touchez à aucun commutateur électrique; n'utilisez aucun téléphone dans votre bâtiment.
- Appelez immédiatement votre fournisseur de gaz depuis un téléphone situé à proximité. Suivez les instructions du fournisseur de gaz.
- Si vous n'arrivez pas à joindre votre fournisseur de gaz, appelez les pompiers.
- L'installation et l'entretien doivent être effectués par un installateur qualifié, une agence d'entretien ou le fournisseur de gaz.

⚠ AVERTISSEMENT

NE PAS installer des appareils dans des pièces ou des environnements contenant des contaminants corrosifs (voir tableau 1A en page 4). Sinon, de graves blessures, la mort ou des dégâts matériels importants pourraient en résulter.

⚠ AVERTISSEMENT

La loi de Californie au sujet de l'eau potable et de la protection contre la toxicité exige que le Gouverneur de Californie publie une liste des substances connues par l'État de Californie comme causant le cancer, des défauts à la naissance et autres et exige des avertissements au sujet des risques pour la santé.

Ce produit contient une substance chimique connue de l'État de Californie pour provoquer des cancers, des malformations congénitales ou d'autres anomalies de la reproduction. Cette chaudière peut provoquer une forte exposition aux substances répertoriées dans la loi.

Lors de l'entretien de la chaudière -

- Pour éviter tout choc électrique, débranchez l'alimentation électrique avant d'effectuer la maintenance.
- Pour éviter toute brûlure grave, laissez la chaudière refroidir avant d'effectuer la maintenance.

Fonctionnement de la chaudière -

- N'obstruez pas l'écoulement de l'air de combustion ou de ventilation vers la chaudière.
- En cas de surchauffe ou d'arrêt de l'alimentation en gaz, ne pas couper ni débrancher l'alimentation électrique du circulateur. Fermez plutôt l'alimentation en gaz à un endroit extérieur à l'appareil.
- N'utilisez pas cette chaudière si l'une des pièces a été immergée dans l'eau. Les dégâts possibles sur un appareil immergé dans de l'eau peuvent être importants et présenter de nombreux dangers pour la sécurité. Tout appareil ayant été immergé doit être remplacé.

Eau de la chaudière -

- Rincez soigneusement le circuit (la chaudière débranchée) pour évacuer les sédiments. L'échangeur thermique à haut rendement peut être endommagé par l'accumulation ou la corrosion due aux sédiments.
- N'utilisez pas de nettoyant ou de mastic d'étanchéité à base de pétrole dans le circuit de la chaudière. Les joints et les étanchéités du circuit peuvent être endommagés. Ceci peut entraîner des dégâts matériels importants.
- N'utilisez pas de « produits ménagers » ou de « médicaments brevetés » pour chaudières. D'importants dégâts sur la chaudière, des blessures corporelles ou des dégâts matériels peuvent survenir.
- Un apport continu d'eau d'appoint peut réduire la durée de vie de la chaudière. L'accumulation de minéraux dans l'échangeur thermique réduit le transfert de chaleur, surchauffe l'échangeur thermique en acier inoxydable et provoque des pannes. L'apport d'oxygène par l'eau d'appoint peut provoquer une corrosion interne des composants du circuit. Les fuites dans la chaudière ou dans la tuyauterie doivent être réparées immédiatement pour éviter l'eau d'appoint.

Liquides de protection contre le gel -

- N'UTILISEZ JAMAIS d'antigel pour automobiles. N'utilisez que des solutions de propylène-glycol inhibé, qui sont spécialement formulées pour les circuits d'eau chaude. L'éthylène-glycol est toxique et peut attaquer les joints et les garnitures d'étanchéité dans les circuits d'eau chaude.

1 Empêcher la contamination par l'air de combustion

⚠ AVERTISSEMENT

Si l'entrée d'air de combustion de la chaudière est située dans une zone exposée à une contamination, ou si les produits qui peuvent contaminer l'air ne peuvent être éliminés, il vous faut réacheminer l'air et la ventilation de combustion par une autre tuyauterie et les faire terminer vers un autre endroit. de l'air de combustion contaminé peut endommager la chaudière et entraîner des blessures corporelles graves, la mort ou d'importants dégâts matériels.

⚠ AVERTISSEMENT

Si l'entrée d'air de combustion de la chaudière est située dans une buanderie ou une installation pour piscine par exemple, ces zones contiennent toujours des contaminants dangereux.

Les produits pour piscines et buanderies, et les produits ménagers et de loisirs communs, contiennent souvent des composés fluorés ou chlorés. Lorsque ces produits chimiques traversent la chaudière, ils peuvent former des acides forts. L'acide peut ronger la paroi de la chaudière et provoquer de graves dégâts, avec une menace de déversement de gaz de combustion ou de fuite d'eau de la chaudière dans le bâtiment.

Veuillez lire les informations indiquées dans le Tableau 1A. Si des produits chimiques contaminants sont présents à proximité de l'emplacement de l'entrée d'air de combustion de la chaudière, faites raccorder l'air de combustion de la chaudière par votre installateur et la ventilation à un autre endroit, conformément au manuel d'installation et de fonctionnement de La Power-fin.

⚠ AVERTISSEMENT

Pour éviter tout risque de blessure corporelle grave ou de mort, vérifiez les zones et les produits du Tableau 1A avant d'installer la chaudière ou la tuyauterie d'entrée d'air.

Si vous trouvez des contaminants, vous DEVEZ:

- Retirer définitivement les contaminants.
—OU—
- Déplacer l'entrée d'air ou les terminaisons de ventilation vers d'autres zones.

Tableau 1A Contaminants et sources de corrosion

Produits à éviter:
Aérosols contenant des chloro/fluorocarbones
Solutions pour permanentes
Cires chlorés / nettoyeurs
Produits chimiques à base de chlore pour piscines
Chlorure de calcium pour décongélation
Chlorure de sodium utilisé pour adoucir l'eau
Fuites de réfrigérants
Décapants pour peintures et vernis
Acide chlorhydrique/Acide muriatique
Ciments et colles
Plastifiants antistatiques utilisé dans les sèche-linge.
Agents blanchissants de type chlore, détergents et solvants de nettoyage rencontrés dans les buanderies ménagères.
Adhésifs utilisés pour fixer des produits de construction et autres produits similaires.
Zones susceptibles d'être contaminées
Zones et établissements de nettoyage à sec/buanderies
Piscines
Usines de fabrication de métaux
Salons d'esthétique
Ateliers de réparation de réfrigération
Installations de traitement des photos
Ateliers de carrosserie
Usines de fabrication de plastiques
Zones et établissements de restauration de meubles
Construction de nouveaux bâtiments
Zones de remaniement
Garages avec ateliers

2 Planning de maintenance

Technicien d'entretien (Voir les manuel d'entretien de Power-fin)

ANNUELLE DE DÉMARRAGE

Généralités:

- Problèmes d'adresse signalés
- Inspectez l'intérieur; nettoyez et faites le vide si nécessaire;
- Nettoyez le siphon de condensat et remplissez d'eau fraîche
- Vérifiez les fuites (eau, gaz, combustion, condensat)
- Vérifiez si les conduites de combustion et d'air sont en bon état et bien étanches
- Vérifiez la pression d'eau du circuit/ la tuyauterie du circuit/le réservoir d'expansion
- Vérifier le compteur d'eau de remplissage.
- Tester l'eau de la chaudière. Lorsque le test l'indique, nettoyer l'eau du circuit avec un rénovateur de système agréé, selon les informations fournies par le fabricant.
- Vérifiez les paramètres de commandes
- Vérifiez les électrodes de détection d'allumage et de flamme (grattez les dépôts, nettoyez et remettez en place)
- Vérifiez le câblage et les connections
- Effectuez une vérification au démarrage et une vérification des performances, selon la section 9 de ce manuel
- Inspection de la flamme (stable, uniforme)
- Vérifier les deux signaux de flamme (au moins 10 micro-ampères à pleine flamme)
- Nettoyer l'échangeur thermique
- Tester l'arrêt pour manque d'eau (se reporter au manuel d'atelier Power-fin).

Si la combustion ou les performances indiquent un besoin de:

- Nettoyage de l'échangeur thermique
- Dépose et nettoyage du brûleur à l'air comprimé uniquement
- Nettoyage de la roue du ventilateur

Maintenance par le propriétaire (Voir les pages 6-7 pour instructions détaillées)

Chaque jour

- Vérifiez la zone de la chaudière
- Vérifiez le thermomètre/ manomètre

Chaque mois

- Vérifiez la tuyauterie de ventilation
- Vérifiez la tuyauterie d'air
- Vérifiez les écrans d'air et de terminaison de ventilation
- Vérifiez la soupape de décharge
- Vérifiez le circuit de purge du condensat
- Vérifier le filtre de recirculation du bâtiment (si un filtre est nécessaire)

Tous les 6 mois

- Testez l'arrêt pour manque d'eau (si utilisé)
- Réinitialisez le bouton (arrêt pour manque d'eau)
- Vérifiez les fuites (gaz et eau) sur la tuyauterie de la chaudière
- Actionnez la soupape de décharge

Fin des mois de saison

- Arrêtez la chaudière (sauf si la chaudière est utilisée pour l'eau chaude domestique)

⚠ AVERTISSEMENT

Exécuter les procédures de maintenance décrites dans ce manuel. À défaut d'exécuter les interventions d'entretien et de maintenance ou de respecter les consignes de ce manuel, il existe un risque de dégâts au brûleur ou au système, causant de graves blessures voire le décès ou d'importants dégâts.

2 Planning de maintenance

Procédures de maintenance

La chaudière doit être entretenue et maintenue

⚠ AVERTISSEMENT La chaudière doit être inspectée et mise en marche chaque année au début de la saison de chauffage par un technicien d'entretien qualifié. En outre, la maintenance et l'entretien de la chaudière indiqués en page 5 de ce manuel et expliqués dans les pages 6 à 7, doivent être effectués pour garantir un rendement et une fiabilité maximum de la chaudière. Le manque d'entretien et de maintenance de la chaudière et du circuit peut causer des pannes et entraîner des blessures corporelles graves, la mort ou des dégâts matériels importants.

AVIS Les informations ci-après donnent des instructions détaillées pour effectuer la maintenance des éléments listés dans le planning de maintenance en page 5. Outre cette maintenance, la chaudière doit être entretenue et mise en marche au début de chaque saison de chauffage, par un technicien d'entretien qualifié.

Vérifiez la zone de la chaudière

⚠ AVERTISSEMENT Pour éviter tout risque de blessures corporelles graves, de mort ou de dégâts matériels importants, éliminez toutes les matières citées ci-dessous des alentours de la chaudière et de l'entrée d'air de combustion. Si vous trouvez des contaminants:

Retirez immédiatement les produits de la zone. S'ils ont été présents pendant une longue période, appelez un technicien d'entretien qualifié pour inspecter les dégâts possibles à la chaudière par la corrosion acide.

Si les produits ne peuvent être éliminés, appelez immédiatement un technicien d'entretien qualifié pour réacheminer la ventilation et l'air et installer la prise de terminaison/air à l'écart des zones contaminées.

1. Matières combustibles/inflammables -- ne stockez pas de matières combustibles, d'essence ou tout autre vapeur ou liquide inflammable à proximité de la chaudière. Remove immediately if found.
2. Contaminants de l'air -- des produits contenant du chlore ou du fluor, s'ils peuvent contaminer l'air d'entrée dans la chaudière, peuvent produire du condensat acide dans la chaudière. Ceux-ci peuvent fortement endommager la chaudière si on les laisse.

Lisez la liste des matières concernées dans le Tableau 1A en page 4 de ce manuel. Si l'un de ces produits se trouve dans la pièce d'où la chaudière prend son air de combustion, il doit être immédiatement retiré, ou l'air de combustion de la chaudière (et la terminaison de ventilation) doit être déplacée vers une autre zone.

Vérifiez le thermomètre/manomètre

1. Assurez-vous que l'indication de pression sur le manomètre/thermomètre de la chaudière ne dépasse pas 24 psi. Une pression plus élevée peut indiquer un problème sur le réservoir d'expansion.
2. Contactez un technicien d'entretien qualifié si le problème persiste.

Vérifiez la tuyauterie de ventilation

1. Inspectez la tuyauterie de ventilation de gaz de combustion pour détecter tout signe d'obstruction, de fuite ou de détérioration de la tuyauterie. Avisez d'abord votre technicien d'entretien qualifié si vous rencontrez un problème quelconque.

⚠ AVERTISSEMENT Le manque d'inspection et de réparation du système de ventilation, tel qu'indiqué ci-dessus, par un technicien qualifié, peut entraîner des blessures corporelles graves ou la mort.

Vérifiez la tuyauterie d'air

1. Inspectez la terminaison d'entrée d'air pour vérifier qu'elle n'est pas obstruée. Inspectez toute la longueur de la tuyauterie d'air pour vous assurer qu'elle est intacte et que tous les joints sont bien étanches.
2. Appelez votre technicien d'entretien qualifié si vous remarquez un problème.

Vérifiez la soupape de décharge

1. Inspectez la soupape de décharge de la chaudière et son tuyau pour détecter tout signe de suintement ou de fuite.
2. Si la soupape de décharge suinte souvent, le réservoir d'expansion peut ne pas fonctionner correctement. Contactez immédiatement votre technicien d'entretien qualifié pour qu'il inspecte la chaudière et le circuit.

Vérifiez le circuit de purge du condensat

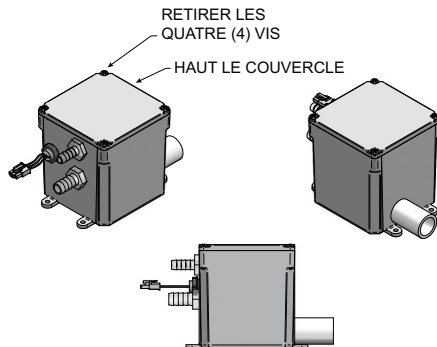
1. Inspecter la conduite de purge de condensat, les raccords en PVC et le piège à condensat.

Rincer le piège à condensat avec de l'eau

1. Retirer les quatre (4) vis fixant le couvercle supérieur au piège à condensat et retirer le couvercle (figure 2-1).
2. Repérer la bille en plastique à l'intérieur du tube flottant. Vérifier qu'il n'y ait rien sous la bille qui puisse l'empêcher de se positionner correctement.
3. Remettre en place le couvercle supérieur et les vis retirées à l'étape 1.

2 Planning de maintenance *(suite)*

Figure 2-1 Piège à condensat



Tester l'arrêt pour manque d'eau (si installé)

1. Si le système est équipé d'un arrêt pour manque d'eau, le tester régulièrement pendant la saison de chauffage, en suivant les instructions du fabricant.

Bouton de réinitialisation (arrêt pour manque d'eau)

1. Le test de l'arrêt pour manque d'eau arrête l'appareil. Appuyer sur le bouton RESET sur l'arrêt pour manque d'eau pour remettre l'appareil en marche.

Vérifier la tuyauterie de la chaudière (gaz et eau)

1. Déposer le volet d'accès au brûleur et rechercher une fuite de gaz en exécutant les opérations 1 à 7 des consignes d'utilisation de la page 8. En cas d'odeur ou de fuite de gaz, arrêter immédiatement le brûleur par la procédure de la page 8. Faire intervenir un technicien d'entretien qualifié.
2. Inspecter les fuites autour de la tuyauterie d'eau. Inspecter également les circulateurs, la soupape de sécurité et les raccords. Appeler immédiatement un technicien qualifié pour faire réparer les fuites.

⚠ AVERTISSEMENT Faire immédiatement réparer les fuites par un technicien qualifié. Sinon, de graves blessures personnelles, la mort ou des dégâts matériels importants pourraient en résulter.

3. Remettre en place la porte d'accès avant.

Actionner la soupape de sécurité

1. Avant de poursuivre, vérifier que la sortie de la soupape de sécurité est dirigée vers un endroit de rejet sûr, en évitant les risques de brûlures par l'eau chaude.

⚠ AVERTISSEMENT Pour éviter tout dégât ou brûlure dus au fonctionnement de la vanne, une conduite métallique de rejet doit être raccordée à la sortie de la soupape de sécurité et acheminée vers un endroit de rejet sûr. La conduite de rejet doit être installée par un chauffagiste qualifié ou un technicien d'entretien, conformément aux consignes du manuel d'installation et d'utilisation Powerfin. La conduite de rejet doit se terminer de façon à éliminer tout risque de brûlure ou de dégât matériel en cas de décharge de la soupape.

2. Lire le manomètre-thermomètre de la chaudière pour s'assurer que le circuit est sous pression. Soulever légèrement le levier de la soupape de sécurité et laisser l'eau s'écouler par le tuyau de rejet.
3. Si l'eau s'écoule librement, relâcher le levier et laisser la soupape s'installer. Observer l'extrémité du tuyau de rejet pour s'assurer que la vanne ne suinte pas après lui avoir laissé le temps de se purger. Si la vanne suinte, soulever le siège et essayer de le nettoyer. Si la vanne continue à suinter encore, contacter votre technicien d'entretien pour inspecter la vanne et le circuit.
4. Si l'eau ne s'écoule pas de la vanne lorsque vous soulevez complètement le levier, la vanne ou la conduite de rejet peuvent être bloquées. Arrêter immédiatement la chaudière, en suivant les instructions de la page 8 de ce manuel. Appeler votre technicien d'entretien qualifié pour inspecter la chaudière et le système.

Arrêter la chaudière (sauf si elle est utilisée pour l'eau chaude domestique)

1. Suivre « Pour couper le gaz vers l'appareil », en page 8 de ce manuel.
2. Ne pas purger le circuit, sauf s'il doit être exposé au gel.
3. Ne pas purger le circuit s'il est rempli de liquide antigel.
4. NE PAS arrêter les chaudières utilisées pour l'eau chaude domestique : elles doivent fonctionner toute l'année.

3 Instructions de fonctionnement

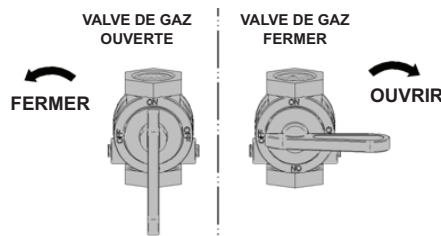
POUR VOTRE SÉCURITÉ, LISEZ AVANT DE METTRE EN MARCHÉ

AVERTISSEMENT: Si vous ne suivez pas exactement ces instructions, un incendie ou une explosion peuvent se produire et provoquer des dégâts matériels, des blessures corporelles ou la mort.

- A. Cet appareil ne possède pas de pilote. Il est équipé d'un dispositif d'allumage qui allume automatiquement le brûleur. N'essayez pas d'allumer manuellement le brûleur.
- B. AVANT DE METTRE EN MARCHÉ, détectez toute odeur de gaz autour de l'appareil. Veillez à sentir près du sol, car certains gaz sont plus lourds que l'air et descendent vers le sol.
- QUE FAIRE SI VOUS SENTEZ DU GAZ**
- N'allumez aucun appareil.
 - Ne touchez à aucun commutateur électrique; n'utilisez aucun téléphone dans votre bâtiment.
- Appelez immédiatement votre fournisseur de gaz depuis un téléphone situé à proximité. Suivez les instructions du fournisseur de gaz.
 - Si vous n'arrivez pas à joindre votre fournisseur de gaz, appelez les pompiers.
- C. N'actionnez le commutateur de commande du gaz qu'à la main. N'utilisez jamais d'outils. Si le commutateur ne se déplace pas manuellement, n'essayez pas de le réparer, appelez un technicien d'entretien qualifié. Si vous forcez ou tentez de réparer, un incendie ou une explosion peuvent se produire.
- D. N'utilisez pas cet appareil si l'une des pièces a été immergée dans l'eau. Appelez immédiatement un technicien d'entretien qualifié pour inspecter l'appareil et remplacer toute pièce du système de commande et toute commande de gaz qui aurait été immergée.

INSTRUCTIONS DE FONCTIONNEMENT

1. **STOP!** Lisez les informations de sécurité sur l'étiquette ci-dessus.
2. Mettez le thermostat sur le réglage le plus bas.
3. Coupez l'alimentation électrique de l'appareil.
4. Cet appareil est équipé d'un dispositif d'allumage qui allume automatiquement le brûleur. N'essayez pas d'allumer manuellement le brûleur.
5. Déposez la porte avant.
6. Mettez le commutateur en position « OFF ».
7. Attendez cinq (5) minutes pour évacuer tout le gaz. Si vous sentez du gaz, **ARRÊTEZ !** Suivez « B » dans les informations de sécurité au-dessus de cette étiquette. Si vous ne sentez pas de gaz, passez à l'étape suivante.
8. Mettez le commutateur en position « ON ». Poignée sera perpendiculaire au tuyau.
9. Installez la porte avant.
10. Allumez l'alimentation électrique de l'appareil.
11. Mettez le thermostat sur le réglage désiré.
12. Si l'appareil ne fonctionne pas, suivez les instructions « Pour couper le gaz sur l'appareil » et appelez votre technicien d'entretien ou votre fournisseur de gaz.



POUR COUPER LE GAZ VERS L'APPAREIL

1. Mettez le thermostat sur le réglage le plus bas.
2. Coupez l'alimentation électrique de l'appareil s'il doit être entretenu.
3. Déposez la porte avant.
4. Mettez le commutateur en position « OFF ». La poignée sera perpendiculaire au tuyau Ne pas forcer.
5. Installez la porte avant.

LBL20053 REV B

4 Interface smart touch CON•X•US

SMART TOUCH[™] Avec interface w/Power-fin CON•X•US

L'écran d'accueil affiche des informations de base sur le fonctionnement de l'appareil. Il est divisé en plusieurs sections : État, demande, modulation, capteurs et navigation.

Figure 4-1 Écran d'accueil



- La section **État** est située en haut à gauche de l'écran et affiche le fonctionnement actuel de l'appareil (c.-à-d. Arrêt, Attente, Blocage et Verrouillage), y compris : la demande de conduite actuelle, la prochaine baisse de température prévue, la raison de tout blocage ou verrouillage, et un bouton marche/arrêt.
- La section **Demande** est située en bas à gauche de l'écran et affiche des informations sur les objectifs et les limites de la de mande en cours de traitement.
- La section **Modulation** est située en haut à droite de l'écran et affiche la modulation cible de l'appareil. Cette section comprend également les vitesses cible et réelle des ventilateurs.
- La section **Capteur** est située en bas à droite de l'écran et affiche à la fois le capteur installé en usine et le capteur installé sur site, y compris : température de l'eau à l'entrée, température de l'eau Delta T, température de l'eau à la sortie, température de la cheminée et température du réservoir HW.
- La section de **Navigation** se trouve en bas à gauche de l'écran. Il y a cinq (5) sections situées en dessous de la section Lochinvar: Accueil, Affichage, Configuration, Informations (A propos de) et Paramètres. La section d'accueil est l'écran illustré ci-dessus. La section Vue fournit des informations plus détaillées, y compris les sous-sections concernant les noms de domaine en : Histoire, Cascade, Graphique, et une liste complète des valeurs actuelles du capteur. La section Configuration dispose de plusieurs écrans pour vous aider à régler l'appareil. La section Configuration comprend des écrans de réglage : Points de consigne, réglages de la pompe, cascade, BMS, rampe Retard, et recul nocturne. La section Informations fournit des informations sur le matériel et les logiciels. Y compris la version logicielle actuelle de l'interface, la version de la commande de la chaudière et l'appareil CON-X-US Numéro de série. La section Réglages permet d'activer plusieurs fonctions de configuration de l'interface, notamment : Réglage de l'heure, unité de température Sélectionnez, Lochinvar Link, System Update et WiFi Setup.

Remarques

Remarques

Notes de révision: *Édition initiale de la révision A (Processus # 3000005813 _modification n° 500005966)*

Révision B (PCP # 3000021634 / CN # 500011858) reflète une mise à jour des informations de maintenance du technicien de maintenance à la page 5.

Révision C (Processus # 3000028200 _modification n° 500017830) reflète une mise à jour des informations de l'écran d'accueil.

Révision D (PCP #3000030852 / CN #500020656) reflète une mise à jour du calendrier de maintenance du propriétaire à la page 5.