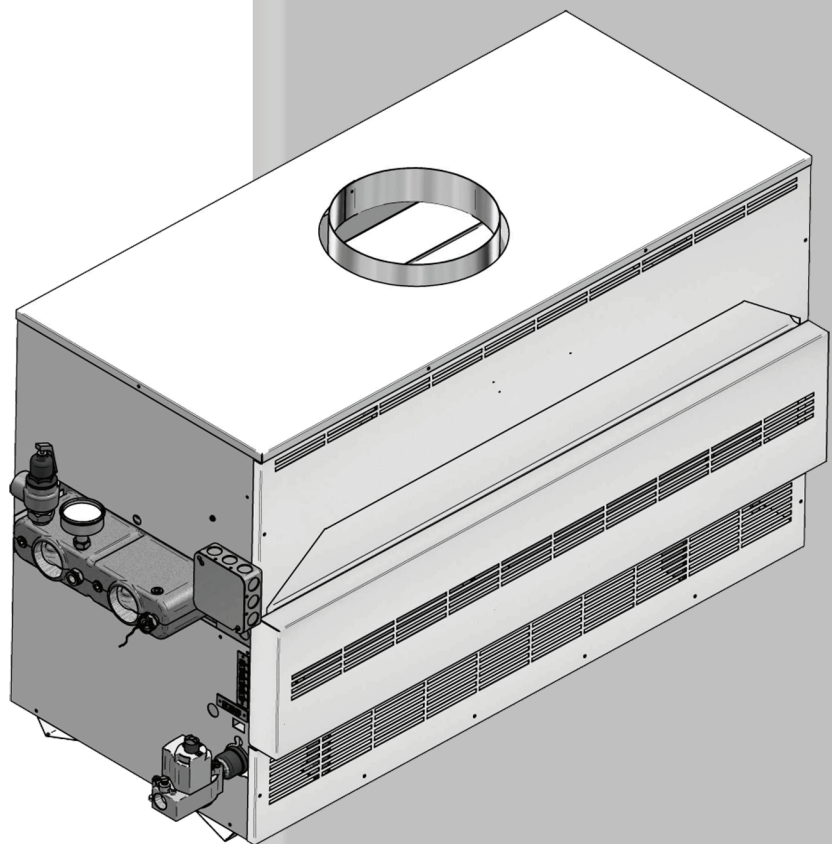


Copper-Fin[®]

Manuel d'installation et d'entretien
Modèles : 90 000 à 500 000 BTU/h



 **Lochinvar[®]**
HIGH EFFICIENCY BOILERS & WATER HEATERS

⚠ AVERTISSEMENT

Ce manuel fournit des renseignements sur l'installation, le fonctionnement et l'entretien de l'appareil. Il est fortement recommandé de consulter le manuel en son entier avant de procéder à une installation. Suivez les étapes dans l'ordre où elles apparaissent. Tout manquement aux consignes peut entraîner des blessures graves, la mort ou d'importants dommages matériels.

Conservez ce manuel pour référence.

Table des matières

DÉFINITIONS DES RISQUES.....	2	5. RACCORDEMENTS ÉLECTRIQUES	
VEUILLEZ LIRE AVANT DE CONTINUER.....	3-4	Commande de la température de fonctionnement du chauffe-eau.....	35
CLASSIFICATIONS.....	5-6	Thermostat de pièce ou raccordement du thermostat à distance.....	35
LE FONCTIONNEMENT DU COPPER-FIN -.....	7-9	Raccordement de la ventilation forcée au bomier.....	35
1. DÉTERMINER L'EMPLACEMENT DE L'UNITÉ		Câblage de la pompe pour une chaudière de chauffage.....	36
Emplacement de l'unité.....	10	Réglage de température.....	36
Dégagements à partir d'une construction combustible.....	10	Configuration de contrôle de la température.....	37
Combustion et système de ventilation d'air.....	11-13	Déterminer le point de contrôle maximum.....	37
VENTILATION		Option de la réinitialisation de l'air extérieur.....	38
Un système conventionnel de pression négative		Contrôles supplémentaires de la température.....	40-41
de ventilation.....	14-15	Interrupteur d'évent obstrué et limiteur de retour de flamme/ de verrouillage de flamme.....	41
Dégagements de terminaison verticale de la ventilation.....	16	6. DÉMARRAGE	
Installation de la cheminée en maçonnerie.....	17	Démarrage initial.....	42
Inspection de la cheminée en maçonnerie.....	17	Instructions d'allumage pour les modèles de la veilleuse permanente (F1).....	42-44
Soupape de ventilation automatique.....	20	Test du dispositif d'arrêt de sécurité du système d'allumage de la veilleuse permanente.....	44
3. RACCORDEMENTS DU GAZ		Instructions d'allumage pour le modèle d'allumage par étincelle de la veilleuse (F9/M9).....	45-46
Alimentation en gaz.....	21	Dispositif d'arrêt de sécurité du système d'allumage par étincelle de la veilleuse.....	46
Essai de la pression du gaz.....	21	Système intermittent d'allumage par étincelle de la veilleuse (F9/M9).....	46-47
Prise de gaz.....	21	Protection antigel.....	47
Canalisation de gaz.....	22	Traitement de l'eau.....	47-49
Procédure de réglage de pression de la rampe d'alimentation en gaz.....	23	7. CHAUFFE-EAU DOMESTIQUE	
Vérification de la pression d'alimentation en gaz.....	24	Contrôle de la vitesse de l'eau.....	50
Soupapes de gaz combinées.....	25	Élévation de température requise.....	50
4. CANALISATION HYDRONIQUE		Chimie de l'eau.....	51
Soupape de sûreté.....	26	Systèmes d'adoucissement de l'eau.....	51
Commutateur de débit d'eau (si l'appareil en est doté).....	26	Fonctionnement de la pompe.....	51
Dispositif d'arrêt en cas de faible niveau d'eau (si l'appareil en est doté).....	27	Figure 7-1_Canalisation unique du chauffe-eau avec un seul réservoir.....	52
Installations types de chaudière de chauffage.....	27-28	Figure 7-2_Canalisation unique du chauffe-eau avec plusieurs réservoirs.....	53
Tuyauterie du système de chaudières.....	28	Figure 7-3_Plusieurs canalisations du chauffe-eau avec un réservoir unique.....	54
Raccordements d'eau de chaudières de chauffage uniquement.....	29	Installation du capteur à distance.....	55
Exigences de la pompe de circulation.....	29	Échangeur thermique.....	55
Spécifications de la pompe de circulation.....	29	Réglages du thermostat.....	55-56
Utilisation de la pompe de circulation (chaudières de chauffage uniquement).....	29	Soupape de décharge facultative.....	57
Canalisations primaires/secondaires du chauffe-eau.....	30	Expansion thermique.....	57
Exigences de déviation de basse température.....	31	Protection cathodique.....	57
Robinets à trois voies.....	31	8. ENTRETIEN	
Taux de débit du chauffe-eau.....	31	Entretien et démarrage annuels.....	58-64
Figure 4-6_Canalisation prim./sec. d'un chauffe-eau unique.....	32	9. DÉPANNAGE	65-66
Figure 4-7_Canalisation prim./sec. avec une déviation basse température.....	33	10. DIAGRAMMES	67-70
Figure 4-8_chauffe-eau multiples zonés avec circulateurs.....	34		

Définition des risques

Les expressions définies qui suivent sont utilisées dans ce manuel pour signaler la présence de risques de différents niveaux ou des renseignements importants à propos de la durée de ce produit.

⚠ DANGER

DANGER signale une situation imminente de risque qui, si elle n'est pas évitée, entraînera la mort ou une blessure sérieuse.

⚠ AVERTISSEMENT

AVERTISSEMENT signale une situation de risque potentiel qui, si elle n'est pas évitée, pourrait entraîner la mort ou une blessure sérieuse.

⚠ MISE EN GARDE

MISE EN GARDE signale une situation de risque potentiel qui, si elle n'est pas évitée, pourrait entraîner une blessure mineure ou modérée.

MISE EN GARDE

MISE EN GARDE, sans le symbole d'alerte de sécurité, signale une situation de risque potentiel qui, si elle n'est pas évitée, pourrait causer des dommages matériels.

AVIS

AVIS signale des instructions particulières à propos de l'installation, du fonctionnement ou de l'entretien, qui sont importantes, mais qui ne comportent pas de risques matériels ni physiques.

Veillez lire avant de continuer

AVIS

Il s'agit d'un appareil à gaz qui doit être installé par un(e) électricien(ne) agréé(e) et/ou un fournisseur de gaz certifié. L'entretien doit être effectué par un installateur qualifié, une agence d'entretien ou le fournisseur de gaz.

⚠ AVERTISSEMENT

Si les consignes de ce manuel ne sont pas suivies à la lettre, il peut survenir un incendie ou une explosion pouvant entraîner des dommages matériels, des blessures ou la mort.

Cet appareil NE DOIT PAS être installé dans tout endroit où de l'essence ou des vapeurs inflammables peuvent être présentes, sauf si l'installation est conçue de manière à éliminer toute probabilité d'inflammation d'essence ou des vapeurs.

Que faire si vous sentez du gaz –

- N'essayez pas d'allumer quelque appareil que ce soit.
- Ne touchez à aucun commutateur électrique; n'utilisez aucun téléphone dans le bâtiment.
- Appelez immédiatement le fournisseur de gaz à partir d'un téléphone proche. Suivez les consignes du fournisseur de gaz.
- Si vous ne pouvez pas joindre le fournisseur de gaz, appelez le service des incendies.

L'installation et l'entretien doivent être effectués par un installateur qualifié, une agence d'entretien ou le fournisseur de gaz.

Garantie –

L'installation et l'entretien doivent être effectués par un installateur qualifié, une agence d'entretien ou le fournisseur de gaz.

La garantie du fabricant (livrée avec l'appareil) n'est pas valide si l'appareil n'a pas été installé ou n'est pas utilisé correctement.

L'expérience montre qu'une installation ou une conception de système incorrectes, plutôt qu'une défaillance de l'équipement, est la cause de la plupart des problèmes de fonctionnement.

1. Une eau trop dure causant une accumulation de calcaire ou de rouille dans le tube en cuivre n'est pas une défaillance de l'équipement et n'est pas couverte par la garantie du fabricant (voir les sections *Traitement de l'eau et Chimie de l'eau*).
2. Une corrosion et une érosion excessives à l'intérieur du tube en cuivre peuvent être causées par une eau trop rapide à travers les tubes et ne sont pas couvertes par la garantie du fabricant (Voir *Débits du chauffe-eau et Augmentation de la température pour les besoins de débit*).

⚠ AVERTISSEMENT

Une installation, un ajustement, une modification, une réparation ou un entretien inadéquat peut entraîner des blessures ou des dommages à la propriété. Référez-vous à ce manuel pour l'assistance ou des renseignements supplémentaires, consultez un installateur qualifié, une agence d'entretien ou le fournisseur de gaz.

Vérification de l'équipement –

Dès la réception de l'équipement, vérifiez tous les signes de dommages dus à l'expédition. Accordez une attention particulière aux pièces accompagnant les appareils qui pourraient présenter des signes de chocs ou d'avoir été manipulés sans soins. Vérifiez que le nombre de pièces indiqué sur le bordereau d'emballage correspond effectivement au nombre de pièces reçues. En cas de dommage ou de pièces manquantes, informez immédiatement le transporteur.

N'utilisez pas ce chauffe-eau si l'une de ses pièces a été submergée. Les dommages potentiels à un appareil qui a été submergé peuvent être importants et présenter plusieurs risques quant à la sécurité. Tout appareil qui a été submergé doit être remplacé.

⚠ Avertissement au propriétaire –

REMARQUE : conservez ce manuel pour référence.

Les renseignements contenus dans ce manuel sont destinés à être utilisés par des installateurs professionnels qualifiés, des techniciens de service ou des fournisseurs de gaz. **Consultez votre expert local à propos de l'installation appropriée et des consignes d'entretien.**

IMPORTANT

Consultez et respectez toutes les réglementations locales en matière de bâtiments et d'incendie ainsi que d'autres codes de sécurité qui s'appliquent à cette installation. Consultez votre société locale de distribution de gaz afin qu'elle autorise et inspecte tous les raccords et les conduits des gaz.

Votre appareil de gaz à ventilation classique doit avoir un approvisionnement d'air frais circulant tout autour pendant que le brûleur fonctionne pour assurer une combustion appropriée de gaz et une ventilation adéquate.

⚠ AVERTISSEMENT

En cas de surchauffe ou si l'alimentation en gaz ne peut être coupée, ne fermez pas et ne débranchez pas l'alimentation électrique de la pompe. Fermez plutôt l'alimentation en gaz à un endroit situé à l'extérieur de l'appareil.

Veillez lire avant de continuer

⚠ AVERTISSEMENT

Pour réduire les risques de blessures graves, d'incendie ou de dommages à votre appareil, ne violez jamais les règles de sécurité suivantes:

1. Les chaudières et les chauffe-eau sont des appareils qui produisent de la chaleur. Pour éviter des dommages ou des blessures, il ne faut pas entreposer en laissant d'autres matériaux entrer en contact avec l'appareil ou le système d'admission d'air ou de ventilation. Prendre des soins adéquats pour éviter tout contact inutile (surtout pour les enfants) avec l'appareil et les composantes d'admission d'air et de ventilation.
2. Ne jamais recouvrir votre appareil, y poser n'importe quel objet, entreposer des déchets ou des débris à ses côtés, s'y tenir debout ou d'aucune manière bloquer le débit d'air frais vers votre appareil.
3. Les matériaux inflammables, tels que de l'essence ou de la peinture, NE DOIVENT JAMAIS être utilisés ou entreposés à proximité de cet appareil, du système d'admission d'air et de ventilation ou dans tout endroit où les fumées peuvent atteindre l'appareil ou le système d'admission d'air et de ventilation.

Codes –

L'équipement doit être installé en conformité avec la réglementation relative à l'installation en vigueur dans la région locale où cette installation doit être effectuée. Cette réglementation doit être rigoureusement respectée dans tous les cas. Les autorités compétentes doivent être consultées avant de procéder à des installations. En l'absence de telles exigences, l'installation doit respecter la dernière édition du National Fuel Gas Code, ANSI Z223.1. Si l'autorité compétente l'exige, l'installation doit être conforme au Code de l'American Society of Mechanical Engineers Safety Code pour les dispositifs des contrôles et de sécurité des chauffe-eau à démarrage automatique, ASME CSD-1. Tous les chauffe-eau doivent être conformes à la dernière édition du Boiler and Pressure Vessel Code, Section IV, de l'ASME. Si l'autorité compétente l'exige, l'installation doit respecter la norme CAN/CGA- B149.1 du Code de l'association canadienne et/ou les codes locaux.

Cet appareil respecte les critères relatifs à la sécurité d'allumage et au rendement puisque la rampe d'alimentation en gaz et l'ensemble de commande sont fournis en conformité avec les normes ANSI, ANSI Z21.13 et ANSI Z21.10.3, pour les appareils alimentés au gaz.

Eau de la chaudière -

Rincer soigneusement le circuit pour éliminer les débris. Utilisez un nettoyeur de pré-mise en service agréé (voir le chapitre Démarrage), sans raccorder la chaudière, pour nettoyer le système et éliminer les sédiments. L'échangeur thermique à haut rendement peut être endommagé par l'accumulation ou la corrosion due aux sédiments. REMARQUE: Les nettoyeurs sont conçus soit pour des systèmes neufs, soit pré-existant. Choisir le modèle approprié.

Prévention contre le gel –


Les échangeurs thermiques et les collecteurs endommagés par le gel ne sont pas couverts par la garantie.

Voir Section 6, Démarrage - Protection contre le gel pour de plus amples informations.

Classifications



DOE

 Classification AHRI Copper-Fin					Autres Spécifications			
Numéro du modèle Remarque : remplacez «N» par «L» pour les modèles à gaz de pétrole liquéfié	Admission MBH (Remarque 4)		Sortie Brute Sortie MBH (Remarque 1)	Net AHRI Caractéristiques Eau, MBH (Remarque 2)	Contenance d'eau (gallons/litres)	Prises d'eau	Prises de gaz	Dimensions des prises de ventilation (Remarque 3)
	MIN	MAX						
CBN315	157.5	315	258	224	1.2	2 po (5cm)	3/4 po (1,9cm)	8 po (20,3cm)
CBN360	180	360	295	257	1.2	2 po (5cm)	1 po (2,5cm)	9 po (22,9cm)
CBN399	199.5	399	327	285	1.3	2 po (5cm)	1 po (2,5cm)	10po (25,4cm)
CBN500	250	500	410	357	1.4	2 po (5cm)	1po (2,5cm)	10po (25,4cm)

AVIS

La pression maximum de fonctionnement est indiquée sur la plaque signalétique.

Remarques :

1. Les classifications sont basées sur les procédures de test standard prescrites par le Département américain de l'énergie.
2. Les classifications Net AHRI sont basées sur une radiation nette installée en quantité suffisante pour les exigences du bâtiment, et il n'y a aucune nécessité d'ajouter quoi que ce soit pour les conduites et prises en charge normales. Les classifications sont basées sur une admissibilité de canalisation et de prise en charge de 1,15.
3. Copper-Fin exige une ventilation spéciale au gaz. N'utilisez que les matériaux et les méthodes de ventilation spécifiés dans le manuel d'installation et d'entretien.
4. Copper-Fin est doté d'un orifice pour fonctionner jusqu'à 2 000 pieds (609,6 m) d'altitude. L'appareil sera détaré de 4 % à 1 000 pieds (304,8 m) au-dessus d'une hauteur de 2 000 pieds (609,6 m). Consultez le fabricant pour les installations au-dessus d'une hauteur de 2 000 pieds (609,6 m).
5. Les classifications ont été confirmées par AHRI.

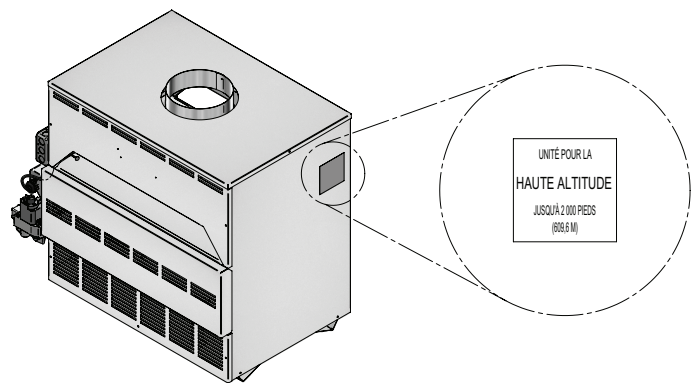


Figure A Emplacement de l'étiquette de haute altitude

Classifications



HLW

LOW LEAD CONTENT

Classification Copper-Fin

Numéro du modèle	Admission MBH	Eau Contenance (gallons/ litres)	Prises d'eau	Prises de gaz	Dimensions des prises de ventilation (Remarque 1)
CWN090	90	1.0	2 po (5 cm)	1/2 po (1,27 cm)	5 po (12,7 cm)
CWN135	135	1.0	2 po (5 cm)	1/2 po (1,27 cm)	6 po (15,2 cm)
CWN180	180	1.1	2 po (5 cm)	3/4 po (1,9 cm)	7 po (17,78 cm)
CWN199	199	1.1	2 po (5 cm)	3/4 po (1,9 cm)	7 po (17,78 cm)
CWN201	201	1.1	2 po (5 cm)	3/4 po (1,9 cm)	7 po (17,78 cm)
CWN225	225	1.1	2 po (5 cm)	3/4 po (1,9 cm)	7 po (17,78 cm)
CWN270	270	1.1	2 po (5 cm)	3/4 po (1,9 cm)	8 po (20,32 cm)
CWN315	315	1.2	2 po (5 cm)	3/4 po (1,9 cm)	8 po (20,32 cm)
CWN360	360	1.2	2 po (5 cm)	1 po (2,5 cm)	9 po (22,86 cm)
CWN399	399	1.3	2 po (5 cm)	1 po (2,5 cm)	10 po (25,4 cm)
CWN500	500	1.4	2 po (5 cm)	1 po (2,5 cm)	10 po (25,4 cm)

AVIS

La pression maximum de fonctionnement est indiquée sur la plaque signalétique.

Remarques :

1. Copper-fins exige une ventilation spéciale au gaz. N'utilisez que les matériaux et les méthodes de ventilation spécifiés dans le manuel d'installation et d'entretien du chauffe-eau.
2. The Copper-Fin est doté d'un orifice pour fonctionner jusqu'à 2 000 pieds (609,6 m) d'altitude. L'appareil sera détaré de 4 % à 1 000 pieds (304,8 m) au-dessus d'une hauteur de 2 000 pieds (609,6 m). Consultez le fabricant pour les installations au-delà d'une hauteur de 2 000 pieds (609,6 m).

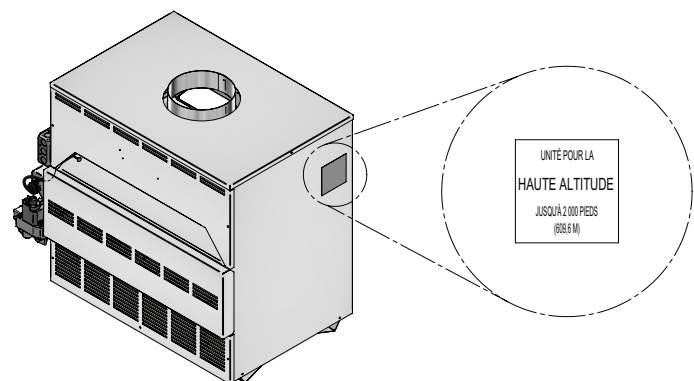


Figure B Emplacement de l'étiquette de haute altitude

L'appareil Copper-Fin - Comment fonctionne-t-il...

1. Couvercle du panneau de commande

Le couvercle du panneau de commande permet l'accès au thermostat, au module d'allumage et au transformateur.

2. Orifice de fuite (non illustré)

L'endroit par où l'échangeur thermique peut être purgé.

3. Sortie des gaz de combustion

La sortie des gaz de combustion permet le raccordement du tuyau de ventilation à l'unité.

4. Raccord de canalisation de gaz

Le raccord de canalisation de gaz de cet appareil doit être raccordé à l'alimentation en gaz afin d'acheminer le gaz à l'appareil.

5. Vanne de gaz

La vanne de gaz permet le passage d'une quantité adéquate de gaz à travers le brûleur pour la combustion.

6. Échangeur thermique

L'échangeur thermique permet l'écoulement de l'eau du système au travers des tubes spécialement conçus pour un transfert maximum de chaleur. Les collecteurs à revêtement de verre et le tuyau à ailettes en cuivre sont enfermés dans une gaine qui contrôle le processus de combustion.

7. Capteur de limite élevée de température

Ce capteur surveille la température de sortie de l'eau pour assurer un fonctionnement sécuritaire. Si la température dépasse la limite déterminée, il actionne alors le circuit de commande, ce qui ferme l'appareil.

8. Module d'allumage (modules F9 et M9 seulement)

Le module d'allumage réagit à un signal de demande de chaleur pour permettre le fonctionnement du brûleur.

9. Boîte de connexion

La boîte de connexion contient les bornes de connexion de l'alimentation électrique et de la pompe.

10. Soupape de décharge

La soupape valve est un dispositif de sécurité qui permet d'éviter que la pression maximale de l'appareil ne soit pas dépassée. Les chauffe-eau sont équipés d'une soupape de décharge de température et de pression.

11. Bornier

Le chauffe-eau est équipé d'une plaque de borne sur le côté gauche du panneau de contrôle pour faciliter le raccordement aux points de contact à l'appareil.

12. Thermostat

Le thermostat permet de surveiller la température de l'eau grâce à un capteur de température et initiera une demande de chaleur lorsque la température de l'eau descend sous le niveau des points de contrôle plus la différence sur le thermostat.

13. Jauge de température (modèles CW seulement)

La jauge de température permet de surveiller les capteurs de température d'admission et de sortie du chauffe-eau.

14. Transformateur

Le transformateur réduit la tension d'alimentation de 120 VCA à 24 VCA pour le le circuit de commande.

15. Entrée d'eau

L'entrée d'eau est un tuyau de raccordement de 2 po (5 cm), qui reçoit de l'eau du système et la fournit à l'échangeur thermique.

16. Sortie d'eau

La sortie d'eau est un tuyau de raccordement de 2 po (5 cm), qui fournit de l'eau au système.

17. Brûleur (non illustré)

Le brûleur est un tube cylindrique en acier inoxydable utilisé pour contrôler la flamme.

18. Veilleuse (non illustré)

(modèles F9 et M9 seulement)

La veilleuse est un dispositif d'allumage par étincelle, utilisée pour allumer une veilleuse à flamme qui, à son tour, sert à allumer les principaux brûleurs.

(modèles F1 seulement)

La veilleuse utilise une flamme permanente pour allumer le brûleur principal.

19. Vitre d'observation (non illustré)

La vitre d'observation permet de voir la surface du brûleur et la flamme de la veilleuse.

20. Jauge de température et de pression (modèles CB seulement)

La jauge de température et de pression surveille la température de sortie et la pression du chauffe-eau.

21. Pompe (expédiée avec les modèles CW seulement)

La pompe assure un écoulement adéquat au fonctionnement de l'appareil.

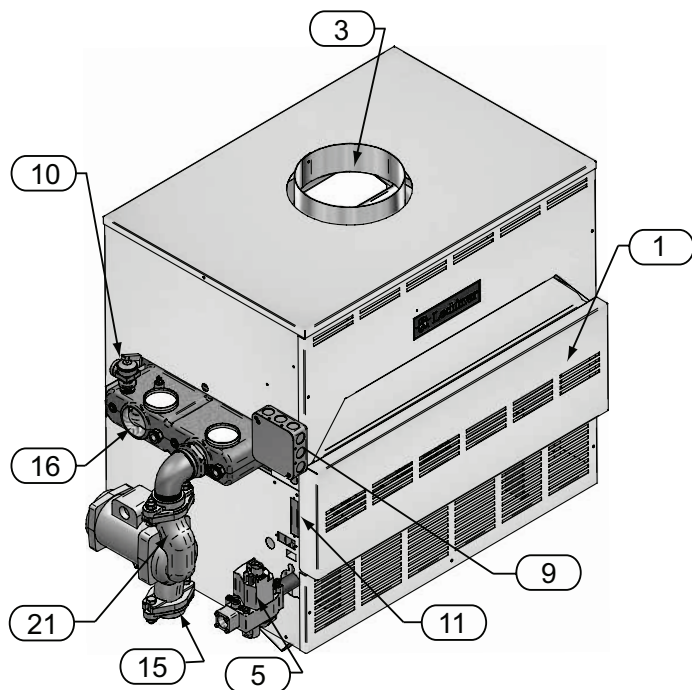
22. Relais de la pompe

Le relais de la pompe active la pompe pour une demande de chaleur.

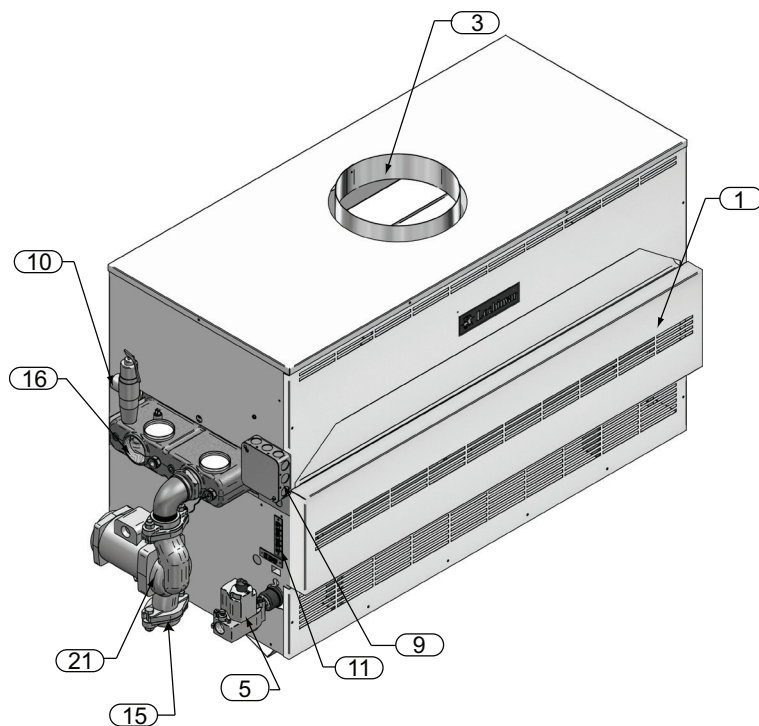
23. Capteur de température

Ce capteur surveille la température de l'eau d'admission. S'il est sélectionné comme le capteur de commande, l'appareil maintiendra les points de contrôle sur ce capteur.

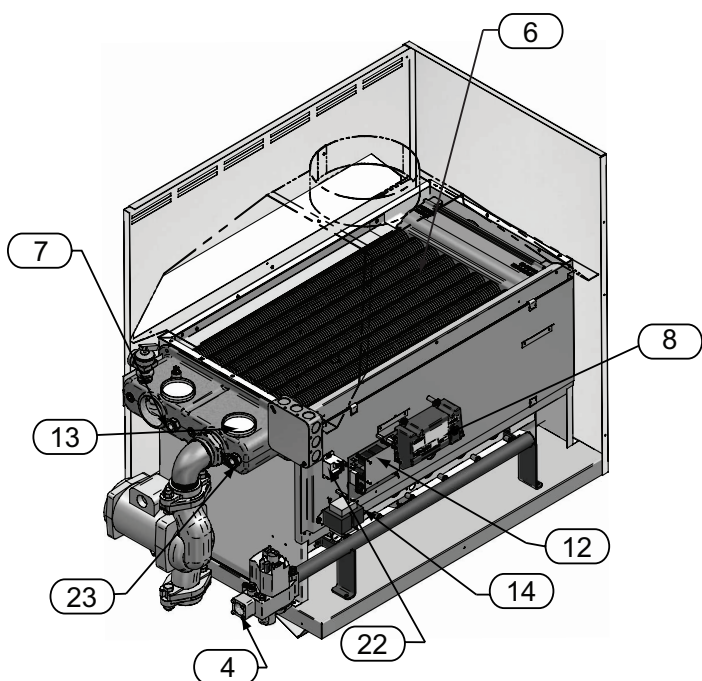
L'appareil Copper-Fin - Comment fonctionne-t-il...



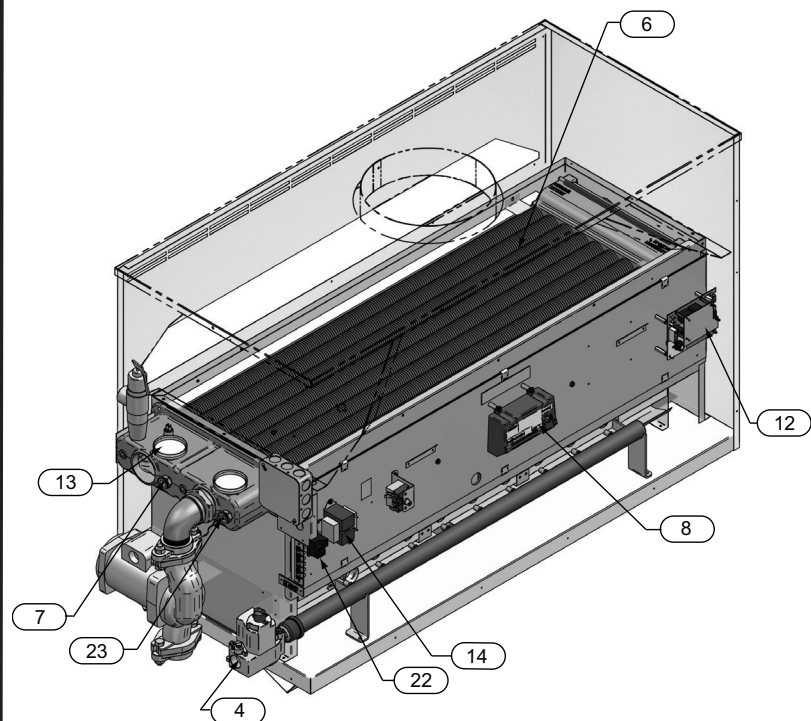
Vue de face modèle CWN270



Vue de face modèle CWN399

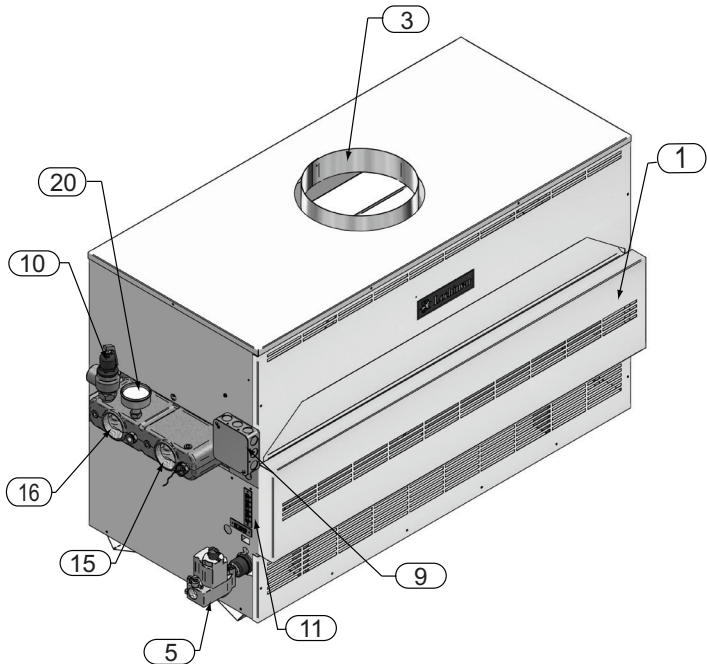


Modèle CWN270 (intérieur de l'appareil)

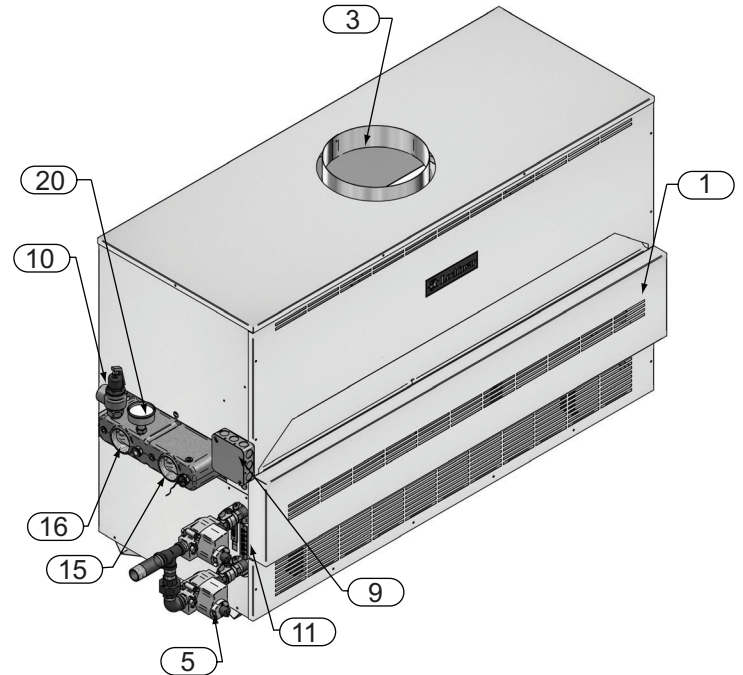


Modèle CWN399 (intérieur de l'appareil)

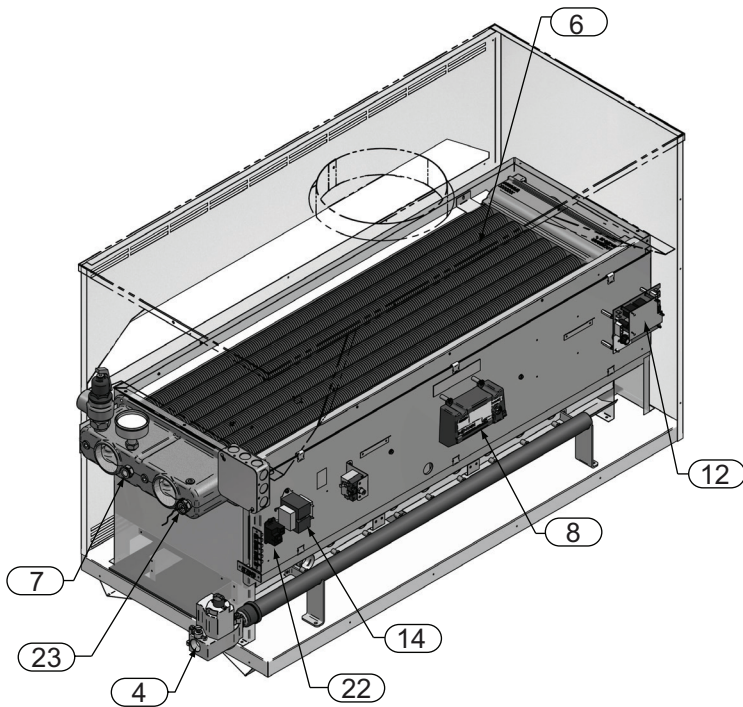
L'appareil Copper-Fin - Comment fonctionne-t-il... (suite)



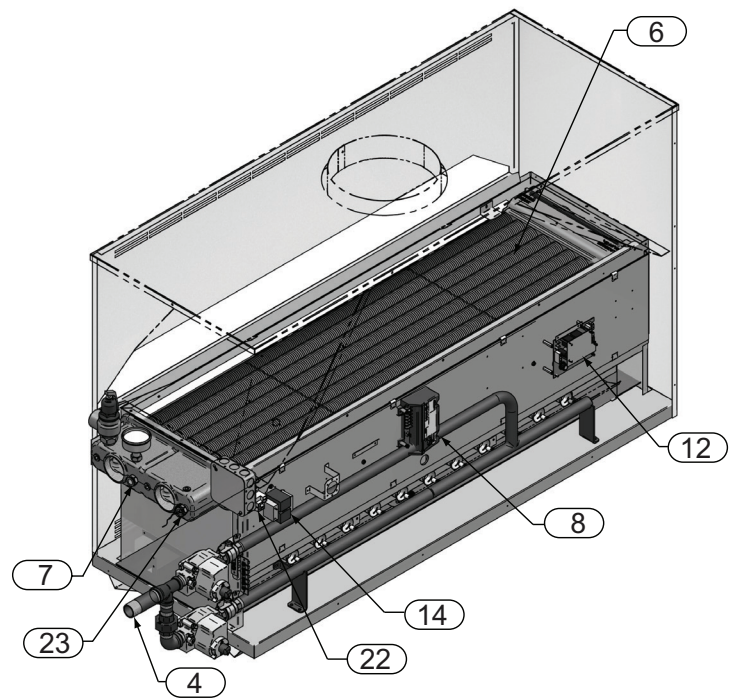
Vue de face modèle CBN399



Vue de face modèle CBN500



Modèle CBN399 (intérieur de l'appareil)



Modèle CBN500 (intérieur de l'appareil)

1 Déterminer l'emplacement de l'appareil

Emplacement de l'appareil

1. Placez l'appareil de sorte qu'aucun dommage ne survienne en cas de fuite des raccordements de l'eau. Si un tel emplacement ne peut être évité, il est recommandé d'installer un plateau de drainage avec un écoulement suffisant sous l'appareil. Le plateau ne doit pas restreindre la circulation de la prise d'air de combustion. En aucun cas, le fabricant ne pourra être tenu responsable de dommages causés par l'eau en lien avec cet appareil ou ses composants.
2. L'appareil doit être installé à l'intérieur à l'abri du vent, de la pluie et d'autres conditions météorologiques.
3. L'appareil doit être installé de façon à ce que les composants du système d'allumage soient protégés contre l'eau (l'égouttement, l'atomisation d'eau, la pluie, etc.) pendant le fonctionnement et l'entretien de l'appareil (remplacement du circulateur, commandes de remplacement, etc.).
4. Les appareils installés dans des garages résidentiels et dans les espaces adjacents qui ouvrent sur le garage et ne font pas partie de l'espace de vie d'une habitation doivent être disposés de manière à ce que tous les brûleurs et leurs dispositifs d'allumage se trouvent à au moins 18 pouces (46 cm) au-dessus du sol. L'appareil doit être positionné et protégé de manière à ne pas risquer d'être endommagé par un véhicule.
5. Ce chauffe-eau NE DOIT PAS être installé dans un endroit où de l'essence ou des vapeurs inflammables risquent d'être présentes.
6. Tous les appareils ont été approuvés pour une installation dans une alcôve (une ALCÔVE est un placard sans une porte avant).
7. L'appareil ne doit pas être installé sur un tapis.
8. Tous les appareils ont été approuvés pour l'utilisation sur les surfaces combustibles.
9. Toutes les installations doivent fournir assez d'espace pour l'entretien des raccords, de la pompe et de la tuyauterie générale, de tout équipement et de l'appareil.

AVIS

Les dégagements de construction combustible sont inscrits sur la plaque signalétique de l'appareil.

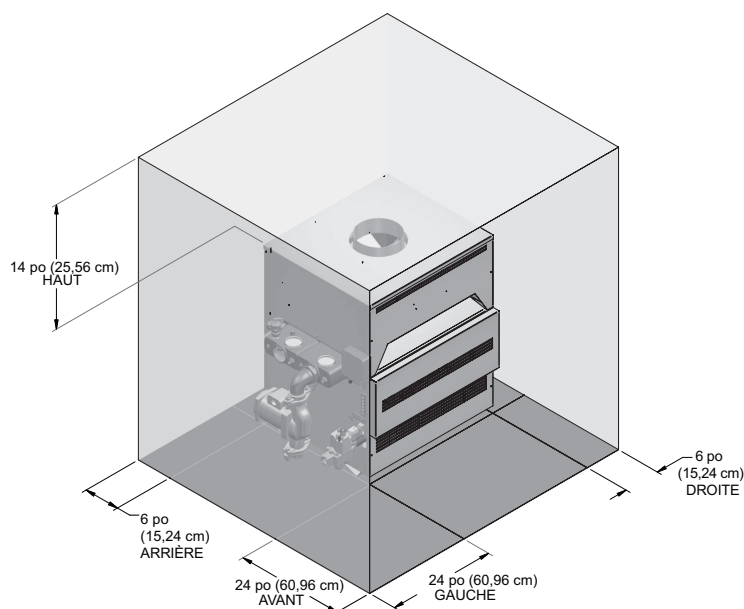


Figure 1-1_Installation dans une alcôve, 90 000 à 180 000 BTU/h

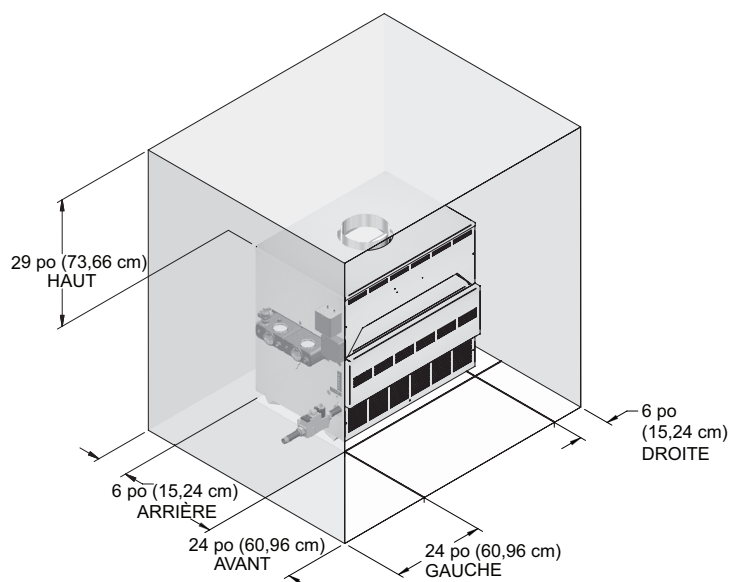


Figure 1-2_Installation dans une alcôve, 225 000 à 500 000 BTU/h

1 Déterminer l'emplacement de l'appareil *(suite)*

Les exigences d'air de combustion et de ventilation des appareils ventilés classiques

Les dispositions d'air de combustion et de ventilation doivent être conformes au document « Air for Combustion and Ventilation » de la dernière édition du National Fuel Gas Code, ANSI Z223.1, la dernière édition du Code d'installation des appareils et appareillages utilisant du gaz de la Norme CGA B149 au Canada, ou aux dispositions en vigueur pour les codes locaux de construction.

La salle dans laquelle l'appareil est installé DOIT être équipée d'ouvertures de dimensions suffisantes pour garantir assez d'air de combustion et une ventilation appropriée lorsque l'appareil est installé avec une ventilation classique.

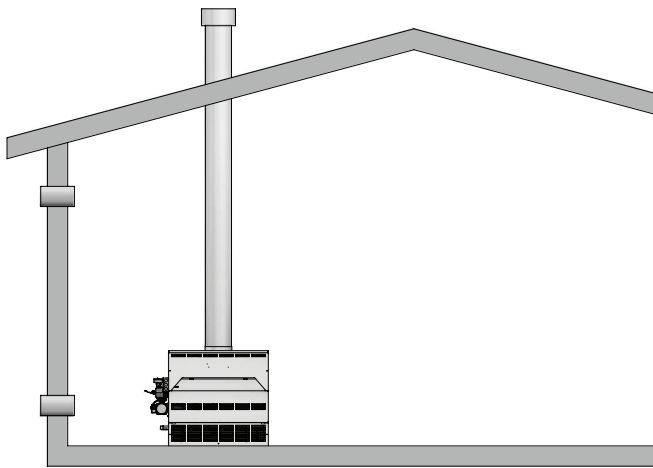


Figure 1-3 Air de combustion directement de l'extérieur

1. Si l'air provient directement de l'extérieur du bâtiment, sans conduit, assurez-vous d'avoir deux ouvertures permanentes pour la salle des appareils (voir la figure 1-3) :
 - (a) Ouverture pour air de combustion, avec une surface libre minimum d'un po^2 ($6,5 \text{ cm}^2$) par 4 000 BTU/h de capacité ($5,5 \text{ cm}^2$ par kW). Cette ouverture doit se trouver à moins de 12 po (30 cm) du sol.
 - (b) Ouverture pour air de ventilation, avec une surface libre minimum d'un po^2 ($6,5 \text{ cm}^2$) par 4 000 BTU/h de capacité ($5,5 \text{ cm}^2$ par kW). Cette ouverture doit se trouver à moins de 12 po (30 cm) du plafond.

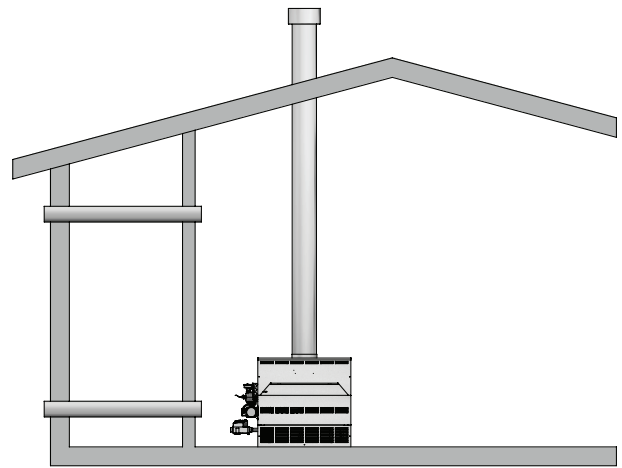


Figure 1-4 Air de combustion par conduits

2. Si l'air de combustion et de ventilation fourni à la salle des appareils provient de l'extérieur par un conduit, les dimensions de chacune des deux ouvertures doivent correspondre à une surface libre d'un po^2 ($6,5 \text{ cm}^2$) par 2000 BTU/h (11 cm^2 par kW) de capacité (voir Fig. 1-4).

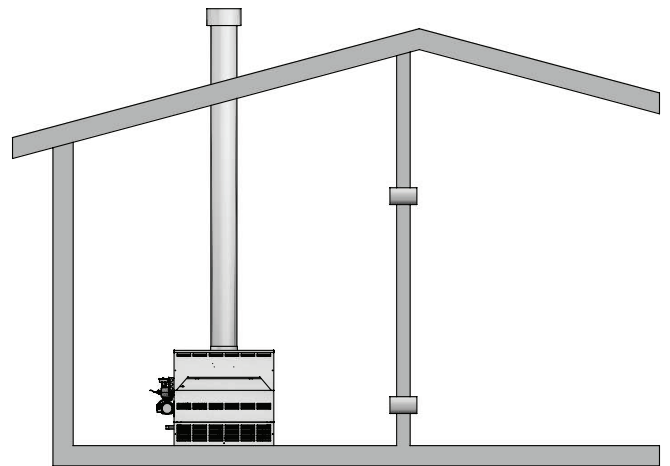


Figure 1-5 Air de combustion provenant d'un espace intérieur

3. Si l'air provient d'un autre espace intérieur qui assez bien ventilé, chacune des deux ouvertures sus-mentionnées doit avoir une surface libre nette d'un po^2 ($6,5 \text{ cm}^2$) pour chaque 1 000 BTU/h (22 cm^2 par kW) de capacité, mais d'au moins 100 po^2 (645 cm^2) (voir la Fig. 1-5).

1 Déterminer l'emplacement de l'appareil

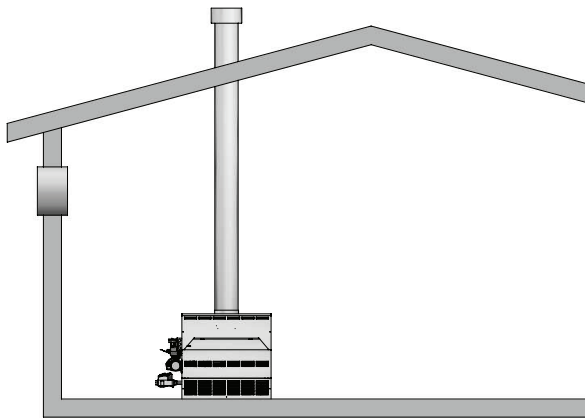


Figure 1-6 Air de combustion provenant de l'extérieur - Ouverture simple

- Si une seule ouverture achemine l'air de combustion directement de l'extérieur, les dimensions de cette ouverture doivent correspondre à une surface libre minimum d'un po² (6,5 cm²) par 3 000 BTU/h (7 cm² par kW). Cette ouverture doit se trouver à moins de 12 po (30 cm) du haut de l'enceinte (voir Fig. 1-6).

Les exigences en air de combustion sont fondées sur la dernière édition du National Fuel As Code, ANSI Z223.1. Au Canada, consultez la Norme nationale CAN B149.1. Vérifiez toutes les exigences des codes locaux relatifs à l'air de combustion.

Toutes les dimensions sont fondées sur la surface nette libre en pouces carrés (centimètres carrés). Les registres métalliques ou grilles réduisent la surface libre d'une ouverture d'air de combustion d'au moins 25 %. Consultez les fabricants des registres à propos de la surface nette libre exacte de leurs produits. Dans le cas de deux ouvertures, l'une doit être à moins de 12 po (30 cm) du plafond et l'autre à moins de 12 po (30 cm) du sol de la salle d'appareils. Chaque ouverture doit avoir une surface nette libre conforme aux spécifications du tableau 1B (à la page 13). Les ouvertures simples doivent être situées à moins de 12 po (30 cm) du plafond.

⚠ MISE EN GARDE

La salle des appareils ne doit jamais se trouver sous pression négative. Il faut faire particulièrement attention aux ventilateurs d'évacuation, de grenier, aux sècheuses, aux compresseurs, aux groupes de traitement de l'air, etc., qui peuvent soutirer de l'air de l'appareil.

L'alimentation en air de combustion doit être libre de toute vapeur inflammable susceptible de s'allumer ou d'émanations chimiques potentiellement corrosives pour l'appareil. Les émanations chimiques corrosives communes à éviter sont les fluorocarbones et autres composés halogénés; les plus fréquents sont les réfrigérants et les solvants, comme le Fréon, le trichloréthylène, le tétrachloroéthylène, le chlore, etc. Ces produits chimiques forment des acides, qui, lorsque brûlés, attaquent rapidement les tuyaux en ailettes de l'échangeur thermique, les collecteurs, les collecteurs de fumée et le système de ventilation. Le résultat est une mauvaise combustion et une défaillance prématurée de l'appareil non couverte par la garantie.

VENTILATEURS D'ÉVACUATION : tout ventilateur ou appareil qui évacue de l'air de la salle des appareils peut réduire l'alimentation en air de combustion et causer un tirage inversé dans le système de ventilation. La dispersion de produits de combustion du système de ventilation dans un espace habité peut créer un danger qui doit être corrigé sans délai. Si on fournit de l'air de combustion à la salle des appareils au moyen d'un ventilateur, l'installateur doit s'assurer qu'il ne cause pas de tirages susceptibles de créer des problèmes de fonctionnements nuisibles à l'appareil.

1 Déterminer l'emplacement de l'appareil *(suite)*

TABLEAU - 1B
MINIMUM D'AIR DE COMBUSTION RECOMMANDÉ
ALIMENTATION EN AIR DE LA SALLE DES APPAREILS

Admission BTU/h	*Air de l'extérieur provenant de deux ouvertures directement de l'extérieur		*Air de l'extérieur provenant d'une ouverture directement de l'extérieur, po ² (cm ²)	*Air de l'extérieur provenant de deux conduits de l'extérieur		**Air de l'intérieur provenant de deux conduits de l'espace intérieur	
	Haut Ouverture, po ² (cm ²)	Bas Ouverture, po ² (cm ²)		Haut Ouverture, po ² (cm ²)	Bas Ouverture, po ² (cm ²)	Haut Ouverture, po ² (cm ²)	Bas Ouverture, po ² (cm ²)
90 000	23 (148 cm ²)	23 (148 cm ²)	30 (194 cm ²)	45 (291 cm ²)	45 (291 cm ²)	100 (646 cm ²)	100 (646 cm ²)
135 000	34 (220 cm ²)	34 (220 cm ²)	45 (291 cm ²)	68 (439 cm ²)	68 (439 cm ²)	135 (871 cm ²)	135 (871 cm ²)
180 000	45 (291 cm ²)	45 (291 cm ²)	60 (388 cm ²)	90 (581 cm ²)	90 (581 cm ²)	180 (1 162 cm ²)	180 (1 162 cm ²)
199 000	50 (323 cm ²)	50 (323 cm ²)	67 (433 cm ²)	100 (646 cm ²)	100 (646 cm ²)	200 (1 291 cm ²)	200 (1 291 cm ²)
201 000	50 (323 cm ²)	50 (323 cm ²)	67 (433 cm ²)	100 (646 cm ²)	100 (646 cm ²)	200 (1 291 cm ²)	200 (1 291 cm ²)
225 000	57 (368 cm ²)	57 (368 cm ²)	75 (484 cm ²)	113 (730 cm ²)	113 (730 cm ²)	225 (1 452 cm ²)	225 (1 452 cm ²)
270 000	68 (439 cm ²)	68 (439 cm ²)	90 (581 cm ²)	135 (871 cm ²)	135 (871 cm ²)	270 (1 742 cm ²)	270 (1 742 cm ²)
315 000	79 (510 cm ²)	79 (510 cm ²)	105 (678 cm ²)	158 (1 020 cm ²)	158 (1 020 cm ²)	315 (2 033 cm ²)	315 (2 033 cm ²)
360 000	90 (581 cm ²)	90 (581 cm ²)	120 (775 cm ²)	180 (1 162 cm ²)	180 (1 162 cm ²)	360 (2 323 cm ²)	360 (2 323 cm ²)
399 000	100 (646 cm ²)	100 (646 cm ²)	134 (865 cm ²)	200 (1 291 cm ²)	200 (1 291 cm ²)	400 (2 581 cm ²)	400 (2 581 cm ²)
500 000	125 (807 cm ²)	125 (807 cm ²)	167 (1 078 cm ²)	250 (1 613 cm ²)	250 (1 613 cm ²)	500 (3 226 cm ²)	500 (3 226 cm ²)

*Les ouvertures d'air extérieur doivent communiquer directement avec l'extérieur. Lorsque l'air de combustion provient de l'extérieur par un conduit, la surface nette libre de chacune des deux ouvertures doit correspondre à deux fois la surface libre requise pour de l'air extérieur avec deux ouvertures. Les exigences précédentes ne sont valides que pour le chauffe-eau; les autres appareils au gaz dans la salle d'appareils nécessiteront une augmentation de la surface nette libre, pour garantir assez d'air de combustion pour tous les appareils.

L'espace intérieur combiné doit être de 50 pi³ (1,42 m³) par 1 000 BTU/h de capacité. **Les bâtiments NE DOIVENT PAS être « hermétiques ». Pour les bâtiments* « hermétiques », prévoyez des ouvertures du bâtiment à l'air extérieur.

*Les ouvertures d'air de combustion ne sont pas nécessaires si le chauffe-eau est installé dans un espace dont le volume est SUPÉRIEUR à 50 pi³ (1,42 m³) par 1 000 BTU/h pour tous les appareils au gaz qui sont installés. **Les bâtiments NE DOIVENT PAS être « hermétiques ».**

*Un bâtiment est « hermétique » si le changement d'air par heure est inférieur à 0,40.

Les installations de ventilation du raccordement aux terminaisons de gaz et aux cheminées doivent être conforme au document « Ventilation de l'équipement » de la dernière édition du National Fuel As Code, ANSI Z223.1, et pour le Canada, la dernière édition de la norme CGA B149 du Code d'installation des appareils ou appareillages utilisant du gaz ou les dispositions applicables des codes locaux de construction.

La salle des appareils doit être suffisamment alimentée en air de combustion et de ventilation, conformément à la dernière édition du National Fuel As Code, ANSI Z223.1, la dernière édition du Code d'installation des appareils et appareillages utilisant du gaz de la Norme CGA B149 au Canada ou les dispositions en vigueur des codes locaux de construction.

2 Ventilation

La distance des extrémités des tuyauteries de ventilation des bâtiments et des fenêtres qui s'ouvrent DOI être conforme à la dernière édition du National Fuel As Code, ANSI Z223.1, et au Canada, la dernière édition de la norme CGA B149 du Code d'installation des appareils et appareillage utilisant du gaz.

Le raccordement de ventilation est placé directement au-dessus de l'appareil. Cet appareil est équipé d'une hotte de tirage. Il n'est donc pas nécessaire d'installer une hotte de tirage supplémentaire. Le raccordement de la ventilation de l'appareil à la ventilation commune ou à la cheminée doit être aussi direct que possible.

Un système de ventilation classique de la pression négative

La pression négative dans un système de ventilation classique doit se situer dans une plage de 0,02 à 0,05 po CE (0,5 à 2 psig) pour assurer son bon fonctionnement. Toutes les lectures de pression sont faites alors que le système fonctionne de façon stable (environ 2 à 5 minutes).

Pour l'installation de plusieurs appareils avec une ventilation combinée ou commune avec d'autres appareils à pression négative, chaque appareil doit avoir un courant d'air dans les limites adéquates. Si le courant d'air mesuré au-dessus de la hotte de tirage l'appareil dépasse la plage déterminée dans la cheminée destinée à une installation d'un appareil unique ou dans une ventilation combinée avec d'autres appareils à pression négative, un clapet barométrique doit être installé pour contrôler le courant d'air.

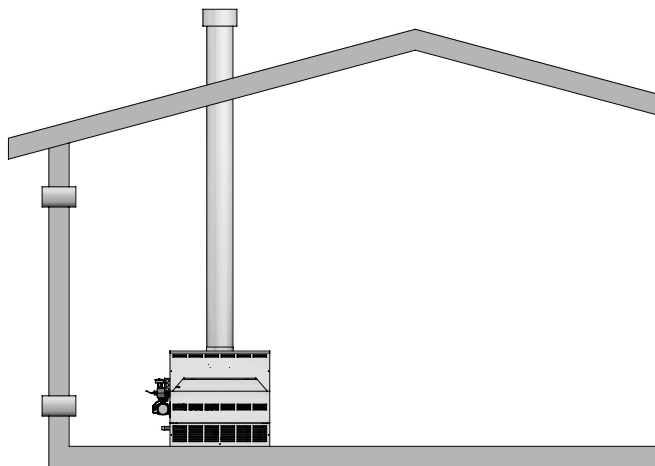


Figure 2-1_Ventilation classique de la pression négative verticale

TABLEAU - 2A
DIMENSIONS DE LA TUYAUTERIE DE
VENTILATION

Capacité en BTU/h	Dimension de la conduite d'évacuation des gaz
90 000	5 po (12,7 cm)
135 000	6 po (15,24 cm)
180 000	7 po (17,78 cm)
199 000	7 po (17,78 cm)
201 000	7 po (17,78 cm)
225 000	7 po (17,78 cm)
270 000	8 po (20,32 cm)
315 000	8 po (20,32 cm)
360 000	9 po (22,86 cm)
399 000	10 po (25,4 cm)
500 000	10 po (25,4 cm)

Pour un appareil classique ventilé à pression négative, le raccordement de la ventilation à la cheminée ou de la sortie du conduit d'évacuation à l'extérieur du bâtiment DOI être fabriqué avec des raccords de ventilation de type B à double paroi (ou l'équivalent) et doit être direct dans la mesure du possible sans une réduction de diamètre. Pour dimensionner correctement tous les raccords et les colonnes de ventilation à double paroi, utiliser les tableaux de ventilation de la dernière édition du National Fuel Gas Code, ANSI Z223.1, au Canada, la dernière édition du code d'installation CGA Standard B149 pour les appareils et les équipements à gaz. Utilisez les tableaux de ventilation du National Fuel As Code pour la ventilation à double paroi pour déterminer la dimension appropriée des raccords et les systèmes à cheminées. La ventilation de type B à double paroi et les accessoires, tels que les coupe-feu, les bagues, les capuchons, etc., DOIVENT être installés conformément à la liste du fabricant. Le raccord de ventilation et le coupe-feu doivent offrir un espacement suffisant aux surfaces de combustion et au sceau du raccord de ventilation sur les côtés supérieur et inférieur de chaque du plancher ou du plafond par lequel passe le raccord de ventilation.

Tout matériau de ventilation utilisé doit être répertorié par un organisme chargé des tests reconnu à l'échelle nationale comme matériau utilisable pour la ventilation.

2 Ventilation *(suite)*

Placez l'appareil le plus près possible d'une cheminée ou d'une terminaison de ventilation.

Évitez d'installer le tuyau de ventilation sur une grande distance horizontale, des coudes ayant des réductions et des restrictions de 90°. Pour éviter des affaissements, le système de ventilation horizontal doit être soutenu. Les tuyaux sur une distance horizontale doivent avoir une pente montante qui n'est pas inférieure à 1/4 de pouce par pied (21 mm/m) à partir de l'appareil jusqu'à la terminaison de ventilation. Suivez les instructions du fabricant.

N'utilisez pas une cheminée existante comme une canalisation d'évacuation de gaz de combustion si un autre appareil ou un foyer est ventilé par la cheminée. Un chauffe-eau ne doit pas être raccordé à un conduit de cheminée desservant un autre appareil conçu pour brûler du combustible solide.

Le poids du système de ventilation ne doit pas reposer sur l'appareil. Un soutien adéquat du système de ventilation doit être fourni en conformité avec les codes locaux et d'autres codes applicables. Toutes les connexions doivent être sécurisées avec des vis à tête inoxydables.

Les raccords de ventilation qui alimentent des appareils ventilés avec un courant d'air naturel ne doivent être connectés à aucune partie d'un système de pression mécanique fonctionnant sous une pression positive. Un raccordement à une cheminée à pression positive peut causer une évacuation des produits de combustion dans l'espace de vie, causant ainsi des blessures graves pour la santé.

Des systèmes de ventilation commune peuvent être trop grands lorsqu'un appareil existant est enlevé. Au moment d'enlever un chauffe-eau existant, conformez-vous aux étapes suivantes pour chaque appareil en fonctionnement qui demeure raccordé au système de ventilation commune pendant que les autres appareils raccordés au système de ventilation commune ne fonctionnent pas.

- a) Scellez toute ouverture non utilisée du système de ventilation commune.
- (b) Vérifiez visuellement les dimensions appropriées et la pente du système de ventilation et assurez-vous qu'il n'y a pas de blocage, d'obstruction, de fuite, de corrosion ou d'autres défauts qui créeraient un risque à l'utilisation.
- (c) Testez le système de ventilation – dans la mesure du possible, fermez toutes les portes et les fenêtres du bâtiment, ainsi que toutes les portes entre la pièce où des appareils demeurent raccordés au système de ventilation commune et les autres pièces du bâtiment. Démarrez les sècheuses et tout appareil qui ne sont pas raccordés au système de ventilation commune. Démarrez les ventilateurs qui poussent vers l'extérieur comme les hottes de cuisinières et les évacuateurs de salles de bain et faites-les fonctionner à leur puissance maximale. Ne faites pas fonctionner un ventilateur d'évacuation pour l'été. Fermez les registres de foyer.
- (d) Faites fonctionner l'appareil que vous examinez. Suivez les instructions d'allumage. Réglez le thermostat pour que l'appareil fonctionne sans arrêt.

- (e) Vérifiez la dispersion à l'ouverture de l'échappement de la hotte de tirage après cinq minutes de fonctionnement du brûleur principal. Utilisez la flamme d'une allumette ou d'une chandelle ou encore la fumée d'une cigarette, d'un cigare ou d'une pipe.
- (f) Après avoir déterminé que chaque appareil qui demeure raccordé au système de ventilation commune laisse échapper l'air correctement lorsqu'il est testé selon la méthode ci-dessus, ramenez les portes, fenêtres, ventilateurs, registres de foyer et autres appareils fonctionnant au gaz à leur état d'utilisation initial.
- (g) Tout fonctionnement incorrect du système de ventilation commune doit être corrigé pour que l'installation soit conforme au National Fuel As Code, ANSI Z223.1. Pour le Canada, se référer à la dernière édition de la norme B149 CGA du Code d'installation des appareils et appareillages utilisant du gaz. Dans le cas d'un redimensionnement d'une partie du système de ventilation commune, celui-ci devrait être modifié pour se rapprocher de la dimension minimum en utilisant les tableaux pertinents de la partie 11 du National Fuel As Code, ANSI Z223.1. Pour le Canada, la dernière édition de la norme B149 CGA du Code d'installation des appareils et appareillages utilisant du gaz.

2 Ventilation

Dégagements verticaux de la terminaison de ventilation

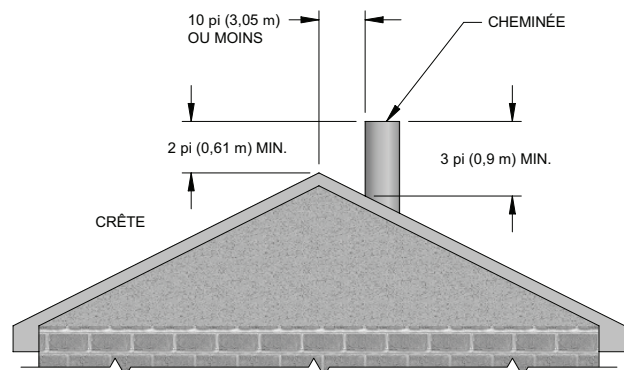


Figure 2-2 Terminaison de ventilation d'un toit à double pente de 10 pi (3,05 m) ou moins à partir du faîtage

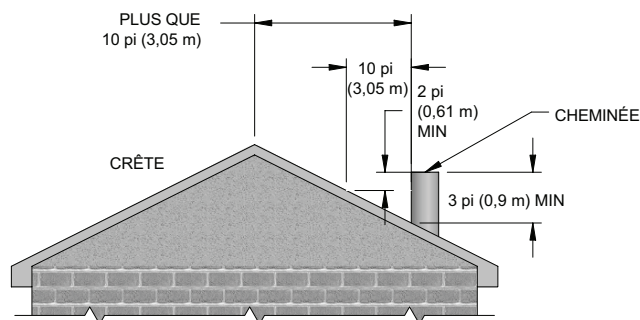


Figure 2-3 Terminaison de ventilation d'un toit à double pente plus de 10 pi (3,05 m) à partir du faîtage

La terminaison de ventilation doit être verticale et le ventilateur d'évacuation doit être installé à l'extérieur du bâtiment d'au moins 2 pieds (0,61 m) au-dessus du point le plus élevé du toit dans un rayon de 10 pieds (3,05 m) de la terminaison. La terminaison de ventilation doit être placée à 3 pieds (0,91 m) minimum au-dessus du point d'évacuation.

Une terminaison verticale située à moins de 10 pieds (3,05 m) du mur de parapet doit être située au minimum 2 pieds (0,61 m) plus haut que le mur de parapet.

La plaque de ventilation doit avoir un dégagement minimum de 4 pieds (1,22 m) et ne doit jamais être placée à l'horizontale, sauf si une distance d'au moins 4 pieds (1,22 m) est maintenue par rapport à un compteur d'électricité ou de gaz, d'un détendeur, d'une soupe de décharge ou d'un autre appareil.

Le système de ventilation doit être situé au moins 3 pieds (0,9 m) au-dessus de tout dégagement des prises d'air forcé dans les 10 pieds (3,05 m).

Le système de ventilation doit être à au moins 4 pieds (1,2 m) en dessous, 4 pieds (1,2 m) à l'horizontale ou à 1 pied (30 cm) au-dessus de tout porte, fenêtre ou des prises d'air par gravité dans un bâtiment.

Ne placez pas les terminaisons d'air de ventilation dans un encadrement de soupiraux, des cages d'escalier, des alcôves, des cours ou d'autres endroits en retrait.

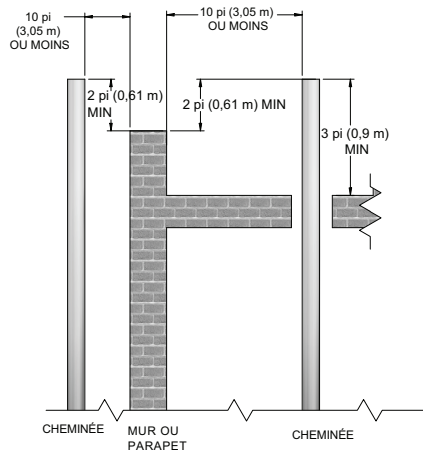


Figure 2-4 Terminaison de ventilation sur une toiture-terrasse 10 pi (3,05 m) ou moins à partir du mur de parapet

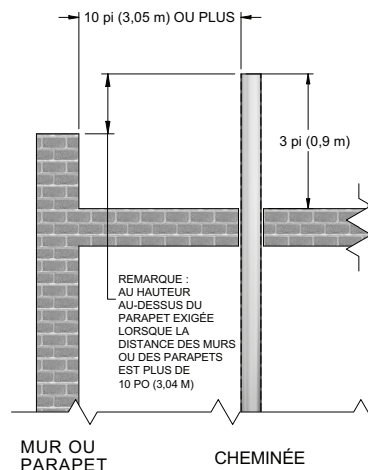


Figure 2-5 Terminaison de ventilation sur une toiture-terrasse 10 pi (3,05 m) ou moins à partir d'un mur de parapet

La terminaison de ventilation ne doit pas être placée en dessous du sol. La terminaison de la prise d'air doit être à au moins 12 pouces (30 cm) au-dessus du sol.

Pour éviter une obstruction de la tuyauterie de ventilation, gardez la plaque de ventilation dégagée de neige, de glace, des feuilles mortes, des débris, etc.

En hiver, les émissions de gaz vont former une condensation blanche. La condensation peut obstruer la vue d'une fenêtre.

Les émissions de gaz peuvent geler sur les surfaces extérieures ou la plaque de ventilation. Le condensat des émissions de gaz sur la plaque de ventilation peut obstruer le tuyau de ventilation. Le condensat des émissions de gaz peut causer une décoloration des surfaces extérieures du bâtiment. Les surfaces des briques ou de la maçonnerie adjacentes doivent être protégées avec une tôle inoxydable.

AVIS

Vérifiez le système de ventilation au moins une fois par an. Vérifiez l'étanchéité de tous les joints scellés et les raccords. Vérifiez également l'état de corrosion ou la détérioration. Corrigez immédiatement tout problème observé dans le système de ventilation.

2 Ventilation (suite)

Installation de la cheminée en maçonnerie

Une cheminée en maçonnerie doit être correctement dimensionnée pour correspondre à l'installation de l'appareil fonctionnant au gaz. La ventilation d'un appareil dans une cheminée en maçonnerie froide ou surdimensionnée trop grande peut entraîner des problèmes de fonctionnement et de sécurité. Les cheminées en maçonnerie extérieures, à une ou plusieurs façades exposées aux températures froides en plein air, sont plus susceptibles d'avoir des problèmes de ventilation. La température des émissions de gaz d'un appareil pourrait ne pas être suffisante pour chauffer la structure de maçonnerie d'une cheminée pour générer une pression adéquate. Cela entraînera une condensation des émissions de gaz, un endommagement de la maçonnerie des tuyaux d'évacuation de gaz ou des tuiles, une pression insuffisante et une fuite possible des gaz dans un espace de vie occupé. Inspectez soigneusement tous les systèmes de cheminées avant de procéder à l'installation. En cas de doute sur la dimension ou l'état d'une cheminée en maçonnerie, on doit la regarnir avec un écran antirayonnement du système de cheminée d'une dimension appropriée et approuvée.

Inspection d'une cheminée en maçonnerie

Une cheminée en maçonnerie doit être soigneusement inspectée pour déterminer sa pertinence pour la ventilation des canalisations de gaz. Une cheminée en terre cuite doit être d'une structure solide, droite et exempte des tuiles mal-alignées, de vides entre les sections de l'enveloppe, des sections manquantes de l'enveloppe ou tout signe de fuite de condensat dans les brèches ou au nettoyage. En cas de doute au sujet de l'état d'une cheminée en maçonnerie, il faut la regarnir. Une cheminée en maçonnerie non garnie ne doit pas être utilisée pour évacuer les émissions de gaz de cet appareil. Une cheminée en maçonnerie doit être regarnie en utilisant un système de revêtement de cheminée approuvé lorsqu'un nouvel appareil est attaché à celui-ci. Les systèmes d'enveloppe métal (Double paroi type B ou enveloppes en métal flexibles ou rigides) sont recommandés. Consultez les officiels du code local pour déterminer les exigences du code ou l'opportunité utiliser une enveloppe dans une cheminée en maçonnerie ou de refaire le chemisage de celle-ci.

Ventilation murale

Cet appareil N'est PAS approuvé pour une ventilation murale avec un système de ventilation à pression négative tel qu'expédié à partir de l'usine. Un ventilateur à tirage induit DOIT être utilisé si l'installation exige que les évacuations de gaz soient dirigées latéralement à travers un mur. Un ventilateur à tirage induit d'une bonne dimension et correctement installé peut être également utilisé pour évacuer les émissions de gaz à la verticale, si les conditions du site du travail l'exigent. Le ventilateur à tirage induit doit être répertorié par un organisme chargé des tests reconnu à l'échelle nationale, d'une dimension suffisante et installé conformément aux recommandations du fabricant de l'appareil et satisfaire les exigences du code local. Procédez avec soin pour s'assurer que la pression mécanique fournie ne dépasse pas la plage de 0,02 à 0,05 pouces (0,05 à 0,1 cm) de colonne d'eau négative pour assurer un fonctionnement adéquat. Si la pression dépasse la plage déterminée, le ventilateur doit être ajusté ou l'installation d'un clapet barométrique dans la conduite d'évacuation de gaz pourrait être nécessaire pour contrôler correctement la pression.

Un ventilateur à tirage induit DOIT être inter-verrouillé dans le circuit de commande de l'appareil pour qu'il démarre lorsque l'appareil fait un appel de chaleur. Le ventilateur à tirage induit DOIT également être équipé d'un commutateur de vérification, correctement inter-verrouillé dans le circuit de commande pour rallumer le ventilateur avant l'utilisation des brûleurs. Une sortie du

conduit d'évacuation verticale ou murale pour un ventilateur à tirage induit DOIT être installée conformément aux recommandations du fabricant du ventilateur et fournir des dégagements appropriés à toutes les ouvertures de combustion ou de ventilation, les fenêtres, les portes ou d'autres ouvertures dans le bâtiment. Toutes les installations de ventilateur à tirage induit doivent être conformes aux exigences du code local. Voir en FIG. 2-7 pour les espaces minimaux de ventilation murale.

Ventilation au moyen d'un ventilateur

Une trousse de ventilation forcée pour les modèles 90 000 - 135 000 BTU/h, chauffe-eau uniquement.

TABLEAU 2B - MATÉRIAUX VENTILATION

Trousse Numéro	Admission BTU/h	Matériau
100157734	90 000	CPVC nominal
	135 000	CPVC nominal
Longueur de prises d'air minimum = équivalente à 12 pieds (3,6 m)* (TOUTES LES UNITÉS)		
Longueur de prises d'air maximum = équivalente à 25 pieds (7,6 m) ** (TOUTES LES UNITÉS)		
*Pieds équivalents : Coude de 90° = 5 pieds (1,5 m) Coude de 45° = 3 pieds (0,91 m)		

ATTENTION

N'utilisez pas de Radel ou tuyau de PVC ou CPVC noyau cellulaire (mousse).

NOTE : Au Canada, le PVC et CPVC vent tuyaux, raccords et ciment/apprêt doivent être ULC-S636 certifié.

⚠ ADVERTISSEMENT

N'isolez pas de PVC ou CPVC concernant l'évacuation des matériaux. Utilisation d'isolation volonté cuase augmenté températures de paroi de vent, qui pourraient causer la défaillance de tuyau d'évacuation.

NOTICE

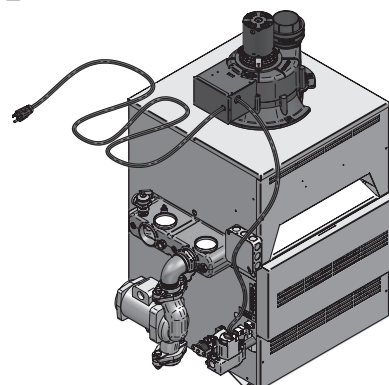
Toutes les composantes du conduit d'évacuation, fabriqué en PVC ou en CPVC

doivent être correctement connectées, collées et supportés, et le conduit d'évacuation doit maintenir une pente ascendante d'au moins 6,35 mm (1/4 po) par pied pour le drainage de la condensation. Les sections horizontales du conduit d'évacuation doivent être maintenues en place par des sangles convenant à des conduits non métalliques et non solidement fixés à celui-ci, afin qu'il puisse prendre de l'expansion ou se contracter. Les supports doivent être positionnés aussi près que possible des joints et des raccords et ne doivent pas être espacés de plus de 1,5 m (5 pi).

NOTICE

Suivez les instructions d'installation du fabricant du conduit d'évacuation si elles sont disponibles.

Figure 2-6_CW135 avec ventilation au moyen d'un ventilateur



2 Ventilation

Figure 2-7 Autres que les espaces de terminaison de ventilation directe

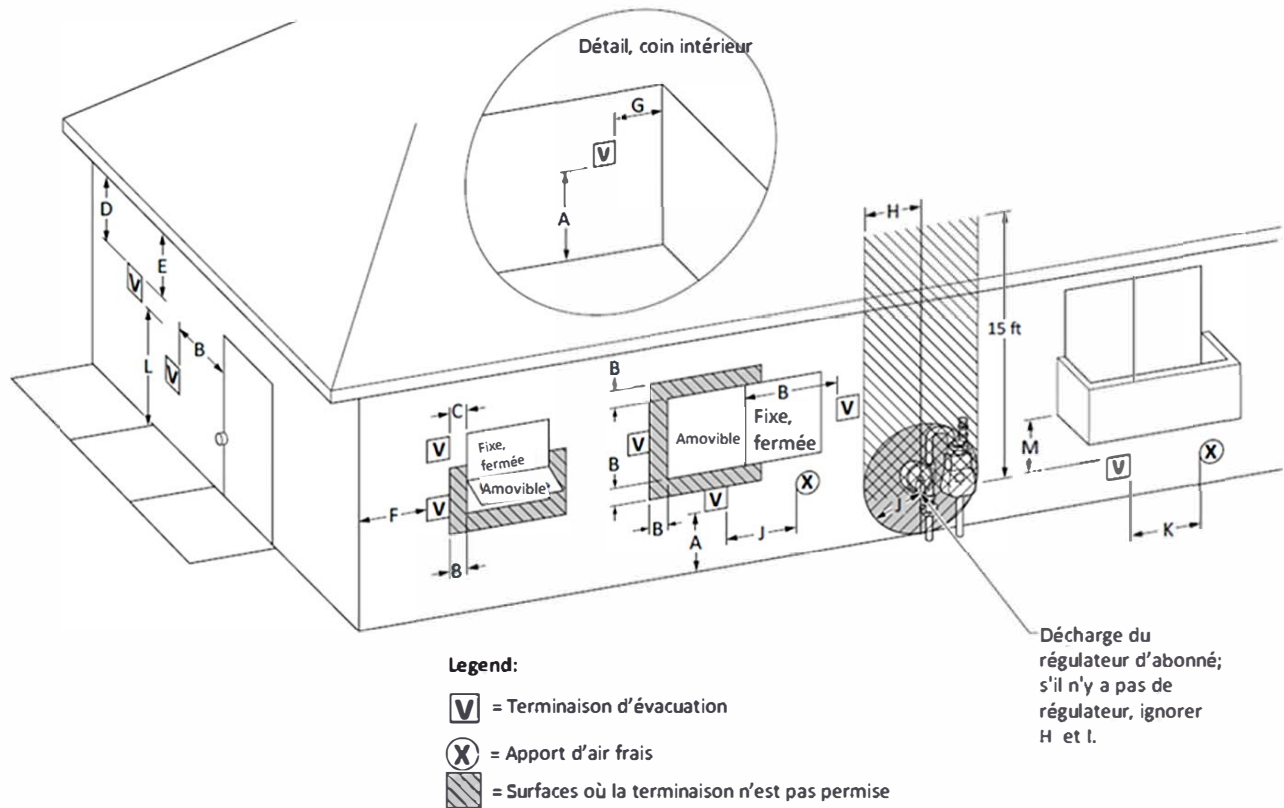


Table 2C Autres que les espaces de terminaison de ventilation directe

		Installations Canadiennes ¹	Installations Américaines ²
A =	Espace au-dessus du sol, d'une véranda, d'un auvent, d'une terrasse ou d'un balcon	12 po (30 cm)	12 po (30 cm)
B =	Espace par rapport à une fenêtre ou une porte pouvant être ouverte	6 po (15 cm) pour les appareils ≤ 10,000 Btu/h (3 kW), 12 po (30 cm) pour les appareils > 10 000 Btu/h (3 kW) et ≤ 100 000 Btu/h (30 kW), 36 po (91 cm) pour les appareils > 100 000 Btu/h (30 kW)	4 pieds (1.2 m) en dessous ou sur le côté de l'ouverture; 1 pied (300 mm) au-dessus de l'ouverture
C =	Espace par rapport à une fenêtre toujours fermée	*	*
D =	Espace vertical par rapport à un avant-toit ventilé placé au-dessus de la terminaison à une distance horizontale maximale de 2 pieds (61 cm) de la ligne médiane de la terminaison.	*	*
E =	Espace par rapport à un avant-toit non ventilé	*	*
F =	Espace par rapport au coin extérieur	*	*
G =	Espace par rapport au coin intérieur	*	*

2 Ventilation *(suite)*

Table 2C *Autres que les espaces de terminaison de ventilation directe (suite)*

H =	Espace par rapport à chaque côté de la ligne médiane prolongée au-dessus de l'ensemble compteur/régulateur	91 cm (3 pi) à moins de 4,6 m (15 pi) de hauteur	*
I =	Espace par rapport à une sortie de ventilation du régulateur	3 po (91 cm)	*
J =	Espace par rapport à une entrée d'air non mécanique vers le bâtiment ou une entrée d'air de combustion vers un autre appareil	6 po (15 cm) pour les appareils ≤ 10,000 Btu/h (3 kW), 12 po (30 cm) pour les appareils > 10 000 Btu/h (3 kW) et ≤ 100 000 Btu/h (30 kW), 36 po (91 cm) pour les appareils > 100 000 Btu/h (30 kW)	4 pieds (1.2 m) en dessous ou sur le côté de l'ouverture; 1 pied (300 mm) au-dessus de l'ouverture
K =	Espace par rapport à une entrée d'air mécanique	6 pieds (1.83 m)	3 pieds (91 cm) au-dessus, si à moins de 10 pieds (3 m) à l'horizontale
L =	Espace au-dessus d'un passage ou d'un perron pavé situé sur un domaine public	7 pieds (2.13 m)†	2,13 m (7 pi) pour les systèmes d'aspiration mécaniques (Appareils de catégorie I). Les terminaisons d'évacuation pour les appareils de catégories II et IV ne doivent pas être positionnées au-dessus de tout passage public ou autre endroit où la condensation ou la vapeur peuvent entraîner une nuisance ou un danger.
M =	Espace sous une véranda, un auvent, une terrasse ou un balcon	12 pieds (30 cm)‡	*
<p>* Espace conforme aux codes d'installation locaux et aux exigences du fournisseur de gaz. † Une ventilation ne doit pas se terminer directement au-dessus d'un passage ou d'un perron pavé situé entre deux habitations individuelles et desservant les deux logements. ‡ Autorisé uniquement si la véranda, l'auvent, la terrasse ou le balcon est entièrement ouvert sur au moins deux côtés sous le plancher.</p>			
REMARQUES:			
1) Conformément au CSA B149.1, Natural Gas and Propane Installation Code actuel			
2) Conformément au ANSI Z223.1/NFPA 54, National Fuel Gas Code actuel			

2 Ventilation

Soupepe de ventilation automatique

Ce chauffe-eau est une conception homologuée qui doit être utilisée avec le numéro de pièce du clapet de ventilation (Fig. 2-8) inscrit sur la plaque signalétique de l'appareil. Un clapet de ventilation est facultatif pour les chauffe-eau au-dessus de 360 000 BTU/h. Les clapets de ventilation automatiques ne sont pas nécessaires ou fournis sur les chauffe-eau pour de l'eau potable. Des chauffe-eau avec un rendement de 360 000 BTU/h et moins peuvent être commandés avec la soupepe de ventilation comme une option. Un clapet de ventilation est un outil utile pour conserver de l'énergie lorsqu'il est installé dans un espace de vie où l'air peut circuler librement autour de l'appareil. Le clapet de ventilation ne permettra pas de conserver autant d'énergie, ou presque pas du tout, s'il est installé dans des endroits tels que :

- Garage non chauffé
- Grenier
- Galerie technique
- Chambre des appareils mécaniques ventilée à l'extérieur

Consultez le manuel d'instructions fourni avec le clapet de ventilation pour son installation et son entretien.

Des chaudières et des chauffe-eau de grande capacité seront équipés d'une prise de cavalier dans le bornier pour permettre le fonctionnement sans clapet de ventilation. Retirez la prise du cavalier du bornier pour raccorder un harnais du clapet de ventilation (chauffe-eau illustré dans la Fig. 2_9). La prise du cavalier DOIT être en place si un clapet de ventilation n'est pas utilisé sur les chauffe-eau et les chaudières à grande capacité.

⚠ AVERTISSEMENT

N'installez pas le clapet de ventilation à 6 po (152 mm) des matériaux combustibles.

⚠ DANGER

Installez le clapet de ventilation pour entretenir uniquement le seul appareil pour lequel il a été prévu. Une mauvaise installation pourrait entraîner des dangers tels qu'une explosion ou un empoisonnement au monoxyde de carbone.

L'indicateur de position du clapet doit être placé dans un endroit visible avec un accès d'entretien après l'installation. Le clapet doit être dans une position ouverte lorsque les brûleurs de l'appareil sont en fonctionnement.

Le numéro de pièce du clapet de ventilation automatique requis sur le chauffe-eau est imprimé sur la plaque signalétique. La réglementation relative aux clapets de ventilation est basée sur une conception homologuée conforme à la dernière édition du code ANSI Z21.66.

Figure 2-8_CB avec un clapet de ventilation et un bornier de clapet de ventilation

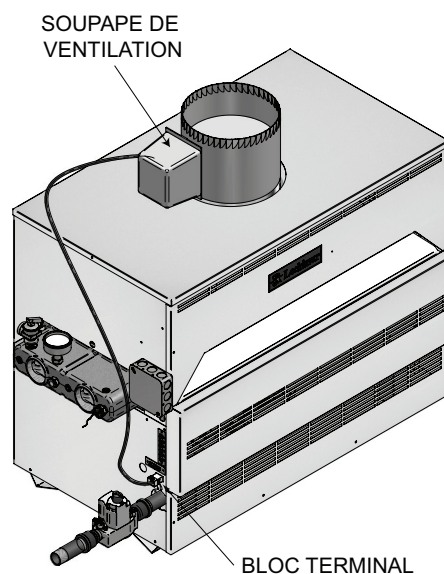
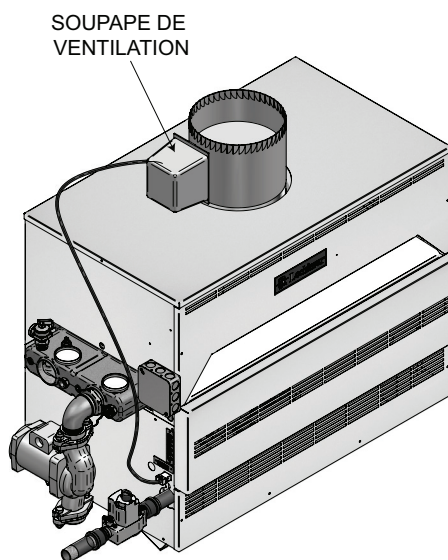


Figure 2-9_CW avec un clapet de ventilation



⚠ AVERTISSEMENT

Le clapet de ventilation doit être installé directement sur la sortie des émanations de gaz au-dessus de la hotte de tirage (voir Fig. 2-8). Ne modifiez pas le câblage du harnais fourni avec le clapet de ventilation. Suivez les consignes fournies avec le clapet de ventilation.

⚠ MISE EN GARDE

Un appareil en arrêt, ou qui ne sera pas mis en fonctionnement, peut présenter des gels causés par un courant d'air convectif vers le bout du tuyau qui est connecté à l'appareil. Un liquide antigel doit être fourni, consultez la section *Liquide antigel* de ce manuel.

3 Prises de gaz

Alimentation en gaz

Vérifiez que l'appareil a été fourni avec le type de gaz spécifié sur la plaque signalétique. Cet appareil est doté d'un orifice pour fonctionner jusqu'à 2 000 pieds (609,6 m) d'altitude. L'appareil sera détaré de 4 % à 1 000 pieds (304,8 m) au-dessus d'une hauteur de 2 000 pieds (609,6 m). Consultez le fabricant pour les installations au-dessus d'une hauteur de 2 000 pieds (609,6 m). Les conversions faites sur le terrain aux fins d'adaptation pour le fonctionnement en haute altitude doivent être effectuées uniquement par un personnel agréé. La pertinence pour le fonctionnement en haute altitude sera inscrite sur l'appareil.

PRESSION DE L'ALIMENTATION EN GAZ : mesurée sur la prise sous pression située en amont de vanne(s) de gaz combinée(s) (voir les figures 3-5 et 3-6, page 25).

TABLEAU - 3A PRESSION DE L'ALIMENTATION EN GAZ		
	Gaz naturel	As LP
Max. (colonne d'eau en pouces)	14 (35,56 cm)	14 (35,56 cm)
Min. (colonne d'eau en pouces)	*4,5 (3,81 cm)	11 (27,94 cm)
Min. (colonne d'eau en pouces)	**5,0 (12,7 cm)	11 (27,94 cm)
*Modèles 90 000 - 360 000 BTU/h seulement **Modèles 399 000 - 500 000 BTU/h seulement		

La pression maximale d'admission de gaz ne doit pas dépasser la valeur spécifiée. La valeur minimale mentionnée est valide afin de régler l'admission.

PRESSION DE LA RAMPE D'ALIMENTATION : mesurée sur la prise sous pression située en aval de vanne(s) de gaz combinée(s) (voir les figures 3-5 et 3-6, page 25). Les configurations du détendeur de gaz pour le fonctionnement en mode mono-étage et deux étages sont réglées à l'usine pour fournir une pression adéquate de la rampe d'alimentation pour un fonctionnement normal. Pour vérifier la pression de la rampe d'alimentation, voir *Procédure de réglage de la rampe d'alimentation*. N'augmentez pas la pression de la rampe d'alimentation au-delà de la configuration de pression spécifiée dans le Tableau 3B ci-dessous.

TABLEAU - 3B PRESSION DE LA RAMPE D'ALIMENTATION				
Gaz injecté BTU/h	Mono et deux étages		Deux étages	
	Configuration à la flamme complète ou la plus haute		Configuration à la flamme la plus basse	
	Gaz naturel	Gaz de pétrole liquéfié	Gaz naturel	Gaz de pétrole liquéfié
90 000 - 180 000	3,5 po (8,89 cm)	10 po (25,4 cm)	0,9 po (2,29 cm)	2,5 po (6,35 cm)
199 000/201 000	2,9 po (7,37 cm)	7,5 po	0,9 po (2,29 cm)	2,5 po (6,35 cm)
215 000 - 399 000	3,5 po (8,89 cm)	10 po (25,4 cm)	0,9 po (2,29 cm)	2,5 po (6,35 cm)
500 000	3,5 po (8,89 cm)	10 po (25,4 cm) (deux vannes)	S.O.	S.O.

Test de pression de gaz

1. L'appareil doit être déconnecté du système de raccordement à l'alimentation en gaz durant tout test de pression dont la pression d'essai est supérieure à 1/2 PSIG (3,5 kPa).
2. L'appareil doit être déconnecté du raccordement à l'alimentation en gaz en fermant une vanne de sûreté manuelle pendant tout test du système de pression d'alimentation de gaz lorsqu'une pression d'essai est égale ou supérieure à 1/2 PSIG (3,5 kPa).
3. L'appareil et son système de raccordement au gaz doivent être vérifiés pour déceler toute fuite de gaz avant d'être mis en marche.

Raccordement du gaz

1. Un raccordement d'alimentation en gaz de dimensions suffisantes doit être installé pour un fonctionnement sécuritaire de l'appareil.
2. La dimension des conduites de gaz peut être plus grande que celle du raccordement de gaz de l'appareil
3. Pour faciliter l'entretien, on suggère d'installer un raccord union, voir la figure 3-1 à la page 22.
4. Installez une vanne principale d'arrêt manuelle d'alimentation en gaz, à l'extérieur du raccordement en gaz et avant la vanne de gaz ou le raccord de la rampe d'alimentation, pour répondre aux exigences des codes locaux.
5. Un purgeur (point de purge) **DOIT** être fourni par l'installateur à l'entrée du raccordement de gaz à l'appareil, voir la Fig. 3-1 à la page 22.
6. La combinaison de vannes de gaz est équipée d'un dispositif de limitation complète de la ventilation et n'exige pas une émission de gaz dans l'atmosphère, vers l'extérieur du bâtiment.
7. Les commandes de gaz optionnelles peuvent exiger un acheminement des purges et des tuyaux de ventilation dans l'atmosphère, vers l'extérieur du bâtiment lorsque les codes locaux l'exigent.

TABLEAU - 3C RACCORDS À LA TUYAUTERIE LINÉAIRE ÉQUIVALENTE							
Diamètre de la tuyauterie (pouces)							
3/4 (1,9 cm)	1 (2,5 cm)	1 1/4 (3,18 cm)	1 1/2 (3,81 cm)	2 (5,08 cm)	3 (7,62 cm)	4 (10,16 cm)	5 (12,7 cm)
Longueur linéaire équivalente de la tuyauterie (pieds)							
2 (0,61 m)	2 (0,61 m)	3 (7,62 cm)	4 (1,23 m)	5 (1,52 m)	3 (7,62 cm)	14 (4,27 m)	20 (6,1 m)

TABLEAU - 3D RACCORDEMENTS DU GAZ	
BTU/h ADMISSION	Dimension de canalisation
90 000 - 135 000	1/2 po (1,27 cm)
180 000 - 315 000	3/4 po (1,91 cm)
360 000 - 500 000	1 po (2,5 cm)

3 Prises de gaz

TABLEAU 3E
Capacité du tuyau métallique Cédule 40 pieds cubes de gaz naturel par heure
(basé sur la densité.60, w.c. pression de 0,30" chuter)

Tuyau Taille (Pouces)	Longueur de la conduite à droites pieds													
	10	20	30	40	50	60	70	80	90	100	125	150	175	200
1/2	131	90	72	62	55	N/A	N/A	N/A	N/A	N/A	N/A	N/A	N/A	N/A
3/4	273	188	151	129	114	104	95	89	83	79	70	63	58	N/A
1	514	353	284	243	215	195	179	167	157	148	131	119	109	102
1 1/4	1,060	726	583	499	442	400	368	343	322	304	269	244	224	209
1 1/2	1,580	1,090	873	747	662	600	552	514	482	455	403	366	336	313
2	3,050	2,090	1,680	1,440	1,280	1,160	1,060	989	928	877	777	704	648	602
2 1/2	4,860	3,340	2,680	2,290	2,030	1,840	1,690	1,580	1,480	1,400	1,240	1,120	1,030	960
3	8,580	5,900	4,740	4,050	3,590	3,260	3,000	2,790	2,610	2,470	2,190	1,980	1,820	1,700
4	17,500	12,000	9,660	8,270	7,330	6,640	6,110	5,680	5,330	5,040	4,460	4,050	3,720	3,460

Conduites de gaz

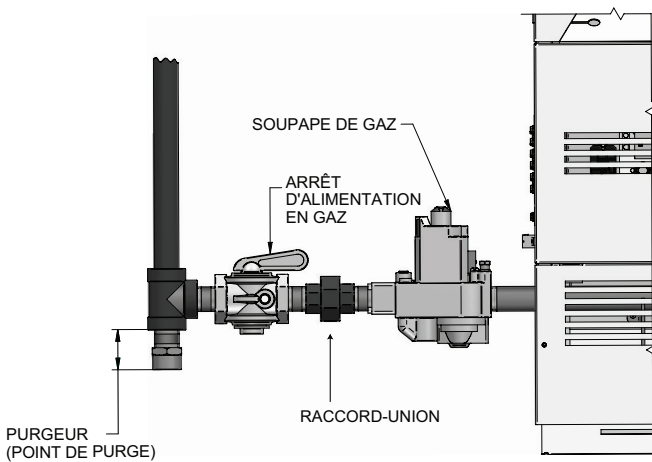


Figure 3-1 _Raccord de conduite de gaz

Toutes les canalisations de gaz doivent être faites avec des joints résistants à l'action du pétrole liquéfié et du gaz naturel. Toute la tuyauterie doit être conforme aux codes locaux. Les installations des conduites doivent respecter les normes et les pratiques approuvées. Pour une installation type, consultez la figure 3-1.

Installez la tuyauterie pour contrôler

1. La canalisation de gaz doit être une canalisation directe, séparée du compteur, à moins que la canalisation de gaz existante soit d'une capacité suffisante. Vérifiez la dimension de la canalisation auprès de votre fournisseur de gaz.
2. Utilisez une nouvelle conduite noire en fer correctement fileté qui n'est pas ébréchée. Si vous utilisez des tubes, assurez-vous que les bouts sont coupés droits, ébarbés et propres. Tous les coudes des tubes doivent être lisses et sans déformation. N'utilisez pas des raccords de gaz flexibles. Les diamètres internes des tuyaux flexibles pourraient ne pas fournir un volume approprié de gaz.
3. Faites passer des tuyaux ou des tubes vers la vanne de gaz ou l'entrée de la rampe d'alimentation. Si vous utilisez des tuyaux, choisissez un tuyau pour rallonger les raccords de conduite afin de connecter le tuyau à la vanne de gaz ou à l'entrée de la rampe d'alimentation.
4. NE SERREZ PAS TROP. Un serrage trop fort peut entraîner des dommages aux vannes de gaz. Si le tuyau est trop enfoncé dans la vanne de gaz, cela peut entraîner une déformation ou un mauvais fonctionnement de la vanne.
5. Appliquez une quantité modérée d'un scellant de raccords de bonne qualité (N'UTILISEZ PAS de ruban pour joints filetés) uniquement sur le tuyau, en laissant les deux bouts filetés nus.
6. Retirez le scellant sur la vanne de gaz ou l'entrée de la rampe d'alimentation.
7. Raccordez la conduite à la vanne de gaz ou la rampe d'alimentation. Utilisez une clé pour équarrir les bouts de la vanne de gaz (Fig. 3-2).

3 Prises de gaz (suite)

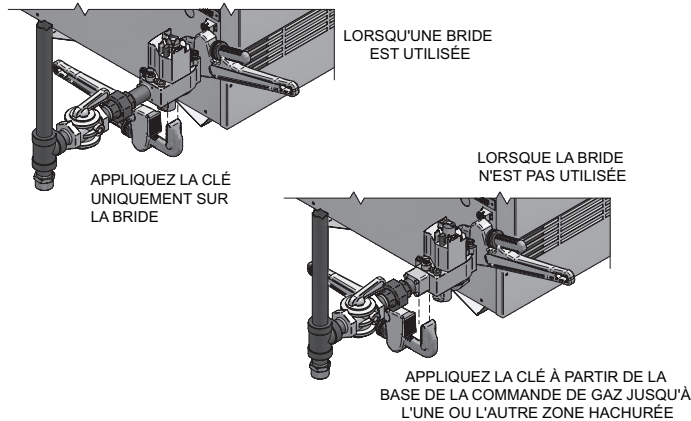


Figure 3-2_Clé

8. Pour le modèle à gaz de pétrole liquéfié, consultez votre fournisseur de gaz de pétrole liquéfié pour une installation d'expert.

IMPORTANT

Après avoir terminé tout raccordement de conduites au système du gaz, effectuez un test de fuites de gaz sur tous les raccordements avec une solution de savon pendant que le système est sous pression. Réparez immédiatement toute fuite dans le circuit de gaz ou dans ses composants. **Ne faites pas** fonctionner cet appareil lorsqu'il y a une fuite dans le circuit de gaz, les vannes ou les conduites connexes.

Procédure de réglage de pression de la rampe d'alimentation en gaz

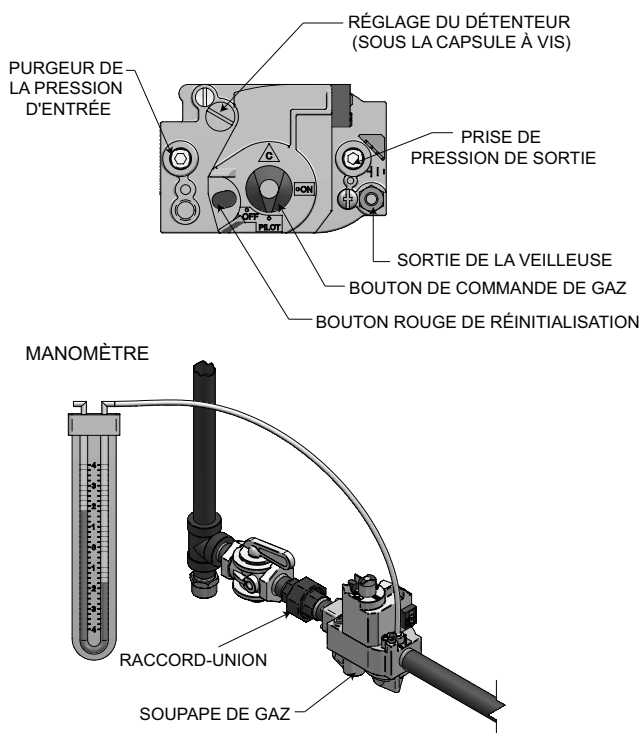


Figure 3-3_Réglage de pression de la rampe d'alimentation

1. Coupez l'alimentation électrique en plaçant le commutateur principal à la position « OFF ».
2. Tournez le bouton de commande de la vanne de gaz dans la position « PILOT » sur les modèles à veilleuse permanente. Vérifiez que la veilleuse permanente reste en marche. Si la veilleuse s'arrête, suivez les « Instructions d'allumage » dans la Section 6 - Démarrage des modèles à veilleuse permanente pour allumer la veilleuse. Tournez le bouton de commande de la vanne de gaz dans la position « OFF » sur les modèles d'allumage par étincelle.
3. Enlevez le bouchon fileté à six pans de 1/8 pouce situé sur le côté extérieur de la vanne de gaz et posez un raccord adéquat pour connecter à un manomètre ou à un manomètre différentiel. Voir Fig. 3-3. La plage minimale de l'échelle doit varier jusqu'à 5 po (12,5 cm) c.e. pour les modèles de gaz naturel et 10 po (25 cm) c.e. pour les modèles de gaz de pétrole liquéfié.
4. Le modèle de 500 000 BTU/h sera doté de deux vannes de gaz avec un détendeur sur chaque vanne. Répétez la procédure de réglage pour régler la rampe d'alimentation pression.
5. Enlevez la vis de réglage de la pression du détendeur sur la vanne de gaz. Voir Fig. 3-3 pour l'emplacement.
6. Tournez le commutateur principal d'alimentation en électricité dans la position « ON ».
7. Tournez le bouton de contrôle de la vanne de commande dans la position « ON ».
8. Réglez le(s) thermostat(s) dans la position de demande de chaleur.
9. Observez le détendeur lorsque tous les brûleurs sont allumés. Voir Tableau 3B, Pression de la rampe d'alimentation (page 21) pour les configurations appropriées du détendeur.
10. Si un réglage est nécessaire, tournez la vis de réglage dans le sens des aiguilles d'une montre pour augmenter la pression du détendeur, dans le sens contraire des aiguilles d'une montre pour baisser la pression de gaz au réglage approprié. **REMARQUE** : le réglage du raccord en plastique peut exiger une force de torsion légèrement plus grande que celle exigée pour un raccord en métal.
11. Tournez le bouton de contrôle de la vanne de commande dans la position « OFF ».

AVIS

N'augmentez pas la pression du détendeur au-delà du réglage de la configuration de pression spécifiée.

12. Tournez le bouton de contrôle de la vanne de commande dans la position « PILOT » sur les modèles à veilleuse permanente. Tournez le bouton de commande de la vanne de gaz dans la position « OFF » sur les modèles d'allumage par étincelle.
13. Enlevez le raccord de la vanne de commande gaz et remplacez le bouchon fileté à six pans de 1/8 pouce qui a été enlevé précédemment et serrez.
14. Répétez la procédure de réglage pour la seconde vanne de gaz du modèle à 500 000 BTU/h.
15. Tournez le(s) bouton(s) de la vanne de commande de gaz à la position « ON ».
16. Tournez le commutateur principal d'alimentation en électricité dans la position « ON ». L'appareil est maintenant prêt pour fonctionner.

Si la pression de la rampe d'alimentation ne peut pas être réglée correctement, utilisez la procédure décrite à la page 24 pour vérifier la pression d'alimentation en gaz à l'aide d'un manomètre raccordé à la prise d'alimentation en gaz sur la commande de gaz.

3 Prises de gaz

Vérification de la pression d'alimentation en gaz

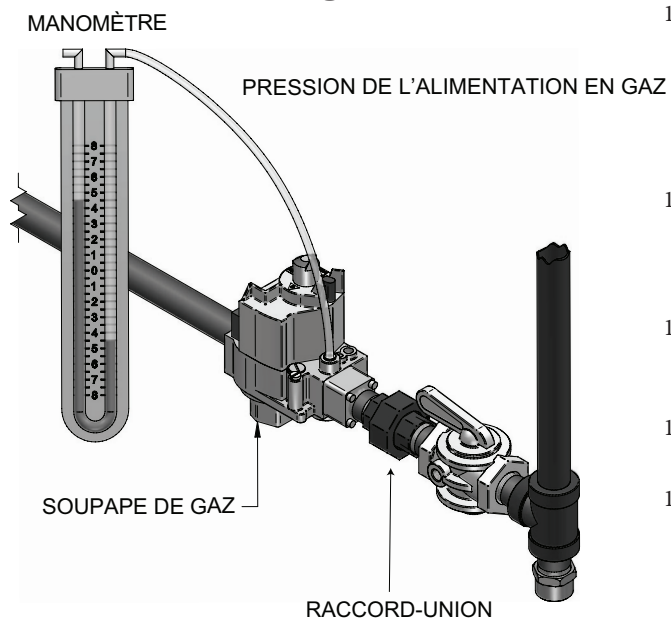


Figure 3-4_Pression de l'alimentation en gaz

1. Tournez le commutateur principal d'alimentation en électricité dans la position « OFF ».
2. Tournez le bouton de commande de la vanne de gaz dans la position « OFF ».
3. Le modèle 500 000 BTU/h sera équipé de deux vannes de gaz. Tournez le bouton de commande de la vanne de gaz sur chaque vanne à la position « OFF ».
4. Fermez la vanne manuelle d'alimentation en gaz située dans la canalisation de gaz arrivant à l'appareil. Si l'alimentation en carburant se fait par du gaz de pétrole liquéfié, arrêtez l'alimentation en gaz à partir du réservoir.
5. Enlevez le bouchon fileté à six pans de 1/8 pouce, situé du côté « admission » de la vanne de gaz et installez un raccord adéquat pour connecter au manomètre ou à un manomètre différentiel. Sur deux modèles de vanne de gaz, enlevez le bouchon fileté à six pans de la vanne de gaz la plus proche de la connexion d'alimentation en gaz. La plage de l'échelle doit être de 14 pouces c.e. ou plus pour vérifier la pression d'admission. Voir les figures 3-3 et 3-4, pour l'emplacement.
6. Ouvrez la vanne manuelle d'alimentation en gaz, ouvrez le réservoir de gaz de pétrole liquéfié, au besoin.
7. Tournez le commutateur principal d'alimentation en électricité à la position « ON ».
8. Tournez le bouton de commande de la vanne de gaz à la position « PILOT » sur les modèles à veilleuse permanente. Suivez les « Instructions d'allumage » dans la Section 6 - Démarrage des modèles à veilleuse permanente pour allumer la veilleuse. Tournez le bouton de commande de la vanne de gaz à la position « ON » lorsque la veilleuse est en marche. Tournez le(s) bouton(s) de commande de la vanne de gaz à la position « ON » sur les modèles d'allumage par étincelle.
9. Réglez le(s) thermostat(s) dans la position de demande de chaleur.
10. Observez la pression d'alimentation en gaz lorsque tous les brûleurs sont allumés. Assurez-vous que la pression d'admission est à l'intérieur de la plage spécifiée. Vérifiez la pression d'alimentation de tous les autres appareils en fonctionnement utilisant du gaz pour assurer un volume approprié pendant les périodes de consommation de pointe.
11. Si la pression du gaz est en dehors de la plage, communiquez avec le fournisseur de gaz, un installateur qualifié ou une agence d'entretien pour déterminer les étapes nécessaires pour obtenir une pression appropriée à l'appareil.
12. Si la pression d'alimentation en gaz est à l'intérieur de la plage spécifiée, passez aux étapes suivantes afin de remettre l'appareil en marche.
13. Tournez le commutateur principal d'alimentation en électricité à la position « OFF ».
14. Tournez le bouton de commande de la vanne de gaz à la position « PILOT » sur les modèles à veilleuse permanente. Tournez le bouton de commande de la vanne de gaz dans la position « OFF » sur les modèles d'allumage par étincelle.
15. Fermez la vanne manuelle d'alimentation en gaz située dans la canalisation de gaz arrivant à l'appareil. Si l'alimentation en carburant se fait par du gaz de pétrole liquéfié, arrêtez l'alimentation en gaz à partir du réservoir.
16. Enlevez le manomètre et ses raccords du côté « admission » de la vanne de gaz, replacez le bouchon fileté à six pans de 1/8 pouce sur la vanne de gaz.
17. Ouvrez la vanne manuelle d'alimentation en gaz, ouvrez la vanne du gaz de pétrole liquéfié du réservoir, au besoin.
18. Tournez le commutateur principal d'alimentation en électricité à la position « ON ».
19. Tournez le(s) bouton(s) de commande de la vanne de gaz à la position « ON ». Si la veilleuse ne s'allume pas, suivez les « Instructions d'allumage » dans la Section 6 - Démarrage des modèles à veilleuse permanente pour allumer la veilleuse. Les modèles d'allumages par étincelle allumeront automatiquement la veilleuse sur demande de chaleur.
20. Réglez le(s) thermostat(s) dans la position de demande de chaleur. L'appareil est maintenant prêt à fonctionner.

IMPORTANT

Après avoir terminé les tests du système de gaz, vérifiez l'étanchéité de tous les raccords avec une solution d'eau savonneuse tandis que le brûleur est en marche. Réparez immédiatement toute fuite dans le circuit de gaz ou dans ses composants. **Ne faites pas fonctionner cet appareil lorsqu'il y a une fuite dans le circuit de gaz, les vannes ou les conduites connexes.**

Vérifiez le fonctionnement du brûleur en faisant fonctionner le système tout en surveillant la réaction du brûleur. Le brûleur devrait s'allumer rapidement. La forme de la flamme doit être stable, voir la « Section Maintenance - Forme de la flamme normale ». Fermez le système et laissez refroidir le brûleur, puis redémarrez le brûleur pour vous assurez que les caractéristiques de l'allumage et de la flamme sont correctes.

3 Prises de gaz (suite)

Vannes de gaz combinées

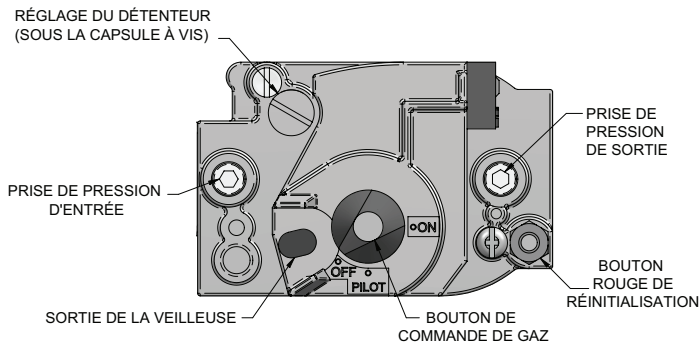


Figure 3-5_F1 vanne de gaz, veilleuse permanente

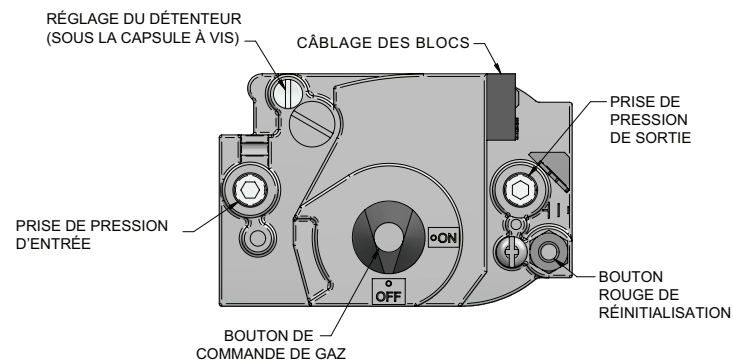


Figure 3-6_F9 vanne de gaz, allumage par étincelle

Chaque appareil comporte une vanne de gaz combinée pour contrôler l'alimentation en gaz des brûleurs. La vanne de gaz combinée est composée d'un détendeur et de deux sièges de soupape pour respecter les exigences relatives aux vannes de gaz redondantes. La vanne comporte un bouton de contrôle du gaz, qui doit demeurer dans la position ouverte tout le temps que l'appareil est en marche. Chaque vanne de gaz comprend des capteurs de pression sur les côtés entrée et sortie. La pression de la rampe d'alimentation est réglée grâce un détendeur situé sur la vanne. La pression de la rampe d'alimentation est préréglée par le fabricant et, normalement, un réglage n'est pas nécessaire. Si la pression de la rampe d'alimentation doit être réglée, suivez la « Procédure de réglage de pression de la rampe d'alimentation » à la page 23 pour un réglage approprié.

Ventilation de vannes de gaz combinées

Le détendeur de la vanne de gaz combinée utilisée sur tous les modèles est équipée d'un orifice limiteur de débit intégral. Le limiteur de débit garantit que le volume de gaz de la vanne ne dépasse pas le taux maximum de fuite sécuritaire permis par les exigences de l'organisme. Les tuyaux de ventilation et de décharge installés à l'extérieur ne sont pas requis pour les vannes de gaz/détendeur combinés équipés des limiteurs de débit. Un bouchon anti-poussière est placé au bout du tuyau de ventilation sur la vanne pour empêcher l'obstruction du limiteur de débit par des corps étrangers. Le détendeur de la vanne de gaz combinée équipé d'un limiteur de débit est conforme aux exigences du code de sécurité CSD-1, CF-190(a) au moment de l'expédition du fabricant, sans l'installation des tuyaux supplémentaires de ventilation.

Système de commande du brûleur à deux étages

Les modèles de chauffe-eau (M9) de la plage de 315 000 jusqu'à 399 000 BTU/h seront équipés d'une vanne de gaz à deux étages pour contrôler le brûleur. Les modèles de chauffe-eau 500 000 BTU/h effectue les deux étages d'allumage du brûleur en étagant le fonctionnement de vannes de gaz combinées.

4 Canalisation hydronique

Soupape de décharge

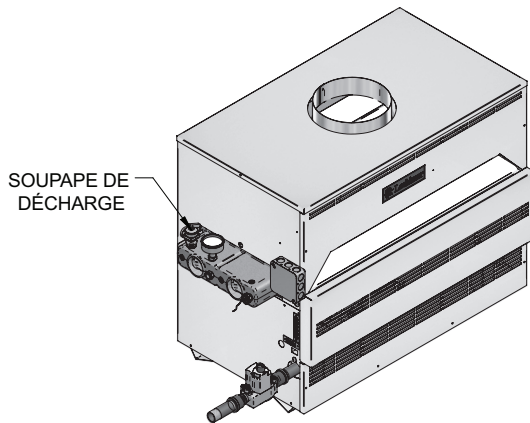


Figure 4-1_Soupape de décharge - CBN315-500

Cet appareil est fourni avec une soupape de décharge d'une capacité conforme au Boiler and Pressure Vessel Code, Section IV (« Chaudières de chauffage »). La soupape de décharge est directement installée dans l'échangeur thermique à l'intérieur de la colonne (voir figures 4-1 et 4-2). Pour éviter des dommages causés par l'eau, la décharge de la vanne de décharge doit être raccordée à un siphon de sol approprié pour un rejet lorsque la décharge se produit. N'installez pas de raccord de réduction ou d'autres restrictions dans la conduite de décharge. La conduite de décharge doit permettre un écoulement total de la vanne et de la conduite. Les vannes de décharge doivent être manuellement activées au moins une fois par an.

⚠ MISE EN GARDE

Évitez le contact avec des rejets d'eau chaude.

Commutateur du débit d'eau (si l'appareil en est doté)

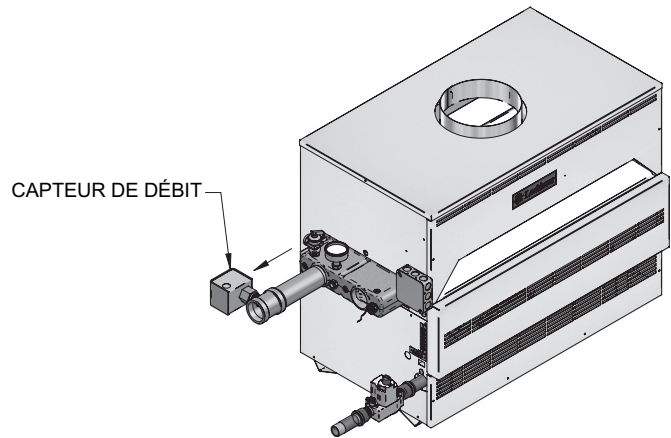


Figure 4-2_Commutateur du débit d'eau - CBN315-500

Un commutateur de débit d'eau est fourni comme option par le fabricant sur toutes les chaudière et chauffe-eau (voir section 7). Le commutateur de débit doit être câblé entre les extrémités X et B. Enlevez le cavalier situé entre les extrémités X et B sur le bornier. Pour ce type de montage, on installe le capteur de débit dans les circuits de sécurité de 24 VCA pour rallumer le débit d'eau avant l'allumage du brûleur principal. Un commutateur de débit installé à l'usine avec une configuration de réglage minimale exige un débit spécifique minimum pour activer le capteur et déclencher le fonctionnement du brûleur. Le débit requis est basé sur le diamètre du tuyau et du raccord en T utilisés pour l'installation. Vérifiez que la pompe installée sur le chauffe-eau fournira un débit adéquat pouvant permettre au capteur de débit de déclencher l'appareil et de le faire fonctionner.

4 Canalisation hydronique *(suite)*

Un commutateur de débit d'eau est conforme à la plupart des exigences du code pour un dispositif de coupure de bas niveau d'eau sur les chauffe-eau, qui nécessite une circulation forcée pour fonctionner.

Coupure de bas niveau d'eau (si l'appareil en est doté)

Un chauffe-eau installé au-dessus du niveau de radiation doit être équipé d'un dispositif de coupure de bas niveau d'eau qui est soit partie de l'appareil ou installé au moment de l'installation du chauffe-eau. Un dispositif électronique de coupure de bas niveau d'eau est fourni dans une trousse sur tous les appareils. Les dispositifs de coupure de bas niveau d'eau doivent être inspectés tous les six mois, y compris le rinçage de tous les types de flotteurs.

TABLEAU - 4A
DÉBIT MINIMUM REQUIS
POUR CHAUFEE-EAU

Capacité en BTU/h	Débit (gallons par minute)
315 000	13 (49,2 L/min)
360 000	14,9 (56,4 L/min)
399 000	16,5 (62,46 L/min)
500 000	20,7 (78,36 L/min)

AVIS

Un débit minimum est basé sur une augmentation de température de 40 °F (4,4 °C) à l'intérieur du chauffe-eau. Un débit minimum pourrait ne pas rallumer un capteur de débit installé dans un chauffe-eau. Procédez avec soin lorsque vous faites fonctionner un chauffe-eau dont le débit recommandé est au minimum ou proche de ce dernier parce que les conditions uniques de l'installation (système de pression, fonctionnement des vannes multiples zones, glycol, variations de débit, etc.) peuvent entraîner une surchauffe du chauffe-eau en causant du bruit ou des problèmes de fonctionnements nuisibles aux limiteurs de sécurité. Les applications types du chauffe-eau fonctionneront avec une augmentation de 20 °F à 30 °F (-6,7 °C à -1,1 °C) à l'intérieur du chauffe-eau.

Installations types de chaudière de chauffage

Règles générales de plomberie

1. Vérifiez tous les codes locaux.
2. Pour faciliter l'entretien du chauffe-eau, il faut toujours installer des raccords-unions.
3. Les vannes de décharge de pression doivent toujours être raccordées à un siphon ouvert.
4. Placez le système d'évent au point le plus élevé du système.
5. Le vase d'expansion doit être installé à proximité du chauffe-eau, sur le côté d'aspiration de la pompe.
6. Toutes les canalisations d'eau doivent être soutenues.

Mise en marche du chauffe-eau

Remplissage du système : tout l'air doit être purgé du système pour un bon fonctionnement. Une prise d'air de refroidissement et un évent doivent être placés à proximité de la sortie du chauffe-eau et une distance minimale doit séparer l'alimentation en eau froide et la vanne de purge du système.

1. Fermez tous les bouchons de vidange et les événements.
2. Ouvrez la vanne d'appoint d'eau et remplissez lentement le système.
3. Si une pompe d'appoint d'eau est utilisée, réglez la pression pour fournir 12 psi au minimum au point le plus élevé dans le système. Si un détendeur est également utilisé dans la tuyauterie, il doit être réglé à la même pression.
4. Fermez toutes les vannes. Purgez un circuit à la fois de la manière suivante :
 - A. Ouvrez un bouchon de vidange de circuit et laissez l'eau couler pendant au moins cinq minutes. Vérifiez que l'eau d'écoulement ne contient pas de bulles d'air visibles.
 - B. Répétez cette procédure pour chaque circuit.
5. Ouvrez toutes les vannes après avoir purgé tous les circuits. Vérifiez l'absence de fuites dans le système.

AVIS

N'utilisez pas de produits pour colmater la fuite à base de pétrole. Toutes fuites du système doivent être réparées. L'ajout continu d'eau peut entraîner des dommages à l'échangeur du chauffe-eau à cause de l'accumulation de dépôts. Les dépôts réduisent le débit et le transfert de chaleur, causant ainsi une surchauffe de l'échangeur thermique.

6. Faites fonctionner la pompe de circulation de l'appareil pendant 30 minutes au minimum pendant que le chauffe-eau est éteint.
7. Ouvrez tous les tamis du système et vérifiez la présence des débris.
8. Vérifiez à nouveau tous les événements comme l'indique l'étape 4, Règles générales de plomberie.

4 Canalisation hydronique

9. Inspectez le niveau du liquide dans le vase d'expansion. Le système doit être rempli et sous une pression normale de fonctionnement pour assurer une pression d'eau appropriée dans le vase d'expansion. Vérifiez que les vases d'expansion à membrane sont remplis correctement et qu'ils ne sont pas noyés d'eau.
10. Démarrez le chauffe-eau selon les consignes de la Section 6 - « Instructions sur le démarrage » de ce manuel. Faites fonctionner le système, y compris la pompe, le chauffe-eau et les appareils de radiation, pendant une heure.
11. Vérifiez à nouveau le niveau de l'eau dans le vase d'expansion. S'il dépasse la moitié du volume du vase, ouvrez le vase pour diminuer le niveau d'eau. Vérifiez à nouveau la charge sous pression sur les vases à membrane.
12. Arrêtez l'ensemble du système et ventilez tous les appareils de radiation et les points élevés dans le système.
13. Fermez la vanne d'eau d'appoint et vérifiez le tamis et la vanne du détenteur pour enlever des sédiments ou des débris. Ouvrez à nouveau la vanne d'eau d'appoint.
14. Avant d'entamer le fonctionnement régulier, vérifiez la pression du système à l'aide de la jauge de pression.
15. Dans les trois jours après le démarrage, vérifiez à nouveau et procédez à la vidange de tous les événements et du vase d'expansion en utilisant ces consignes.

Tuyauterie du système de chauffe-eau

Les dessins présentés dans cette section (voir figures 4-4 jusqu'à 4-6) montrent les installations types de la tuyauterie d'un chauffe-eau. Avant de commencer l'installation, consultez les codes locaux relatifs aux exigences spécifiques de plomberie. L'installation doit fournir des raccords-unions et des vannes à l'entrée et à la sortie du chauffe-eau afin de pouvoir l'isoler aux fins d'entretien. La pompe de circulation du chauffe-eau, le séparateur d'air, le vase d'expansion et d'autres composants requis pour une installation appropriées doivent être achetés localement. Un dispositif de séparation d'air doit être prévu dans l'installation de la tuyauterie pour laisser l'air s'échapper du système. Placez un système d'évents au point le plus élevé du système. Un vase de dimension appropriée doit être installé dans le système. Normalement, on utilise un vase d'expansion à membrane. Le vase d'expansion doit être installé à proximité du chauffe-eau et sur le côté d'aspiration de l'appareil pour assurer un bon fonctionnement. Un compteur d'eau pour contrôler l'appoint d'eau est recommandé. Le volume d'eau d'appoint ne doit pas dépasser 5% du système total par année. Poser une crépine en Y ou une crépine polyvalente équivalente juste en amont de la pompe de la chaudière à l'entrée de l'échangeur thermique. Cet élément sert à éliminer les débris des anciens systèmes hydroniques et à protéger les systèmes plus récents.

⚠ MISE EN GARDE

Ce chauffe-eau ne doit pas fonctionner à une pression inférieure à 12 PSIG (83 kpa) (La tuyauterie d'un circuit non métallique doit avoir une barrière d'oxygène pour envisager une boucle fermée).

TABLEAU - 4B
ÉLÉVATION DE TEMPÉRATURE DU SYSTÈME
Basée sur la sortie du chauffe-eau en BTU/h

BTU/h		20 °F (- 6,7 °C) ΔT		30 °F (-1,1 °C) ΔT		40 °F (4,4 °C) ΔT	
Admission	Sortie	GPM	FT/HD	GPM	FT/HD	GPM	FT/HD
315 000	258 000	26,0	4,1	17,3	2,2	13,0	1,3
360 000	295 000	29,7	5,4	19,8	2,5	14,9	1,5
399 000	327 000	—	—	22,0	3,6	16,5	2,0
500 000	410 000	—	—	27,6	6,6	20,7	3,5

4 Canalisation hydronique (suite)

La canalisation d'eau chaude doit être soutenue par des étriers convenables ou par des supports de plancher et NON par le chauffe-eau. Les systèmes de canalisation en cuivre subiront d'importantes dilatations et des contractions. Des étriers rigides pourraient permettre un glissement de tuyau à l'intérieur de l'étrier, entraînant ainsi des bruits dans le système. Un rembourrage des étriers rigides installés dans un système en cuivre est recommandé. La vanne du détendeur du chauffe-eau doit être raccordée à un siphon de sol convenable. Consultez la section du détendeur à la page 26 de ce manuel.

⚠ MISE EN GARDE

Une fuite dans le chauffe-eau entraînera une prise continue d'eau fraîche dans le système, entraînant ainsi une accumulation de dépôts de calcaire dans les tubes. Cela causera une **DÉFAILLANCE NON GARANTIE**.

Canalisations d'eau des chauffe-eau seulement

Tous les chauffe-eau et les chaudières de chauffage ayant une capacité de 315 000 à 500 000 BTU/h ont une prise d'eau en NPT de 2 po (5 cm).

⚠ MISE EN GARDE

Des raccords réduits installés sur le terrain peuvent diminuer le débit, ce qui entraîne des bruits dans le chauffe-eau ou une secousse causée par la vapeur.

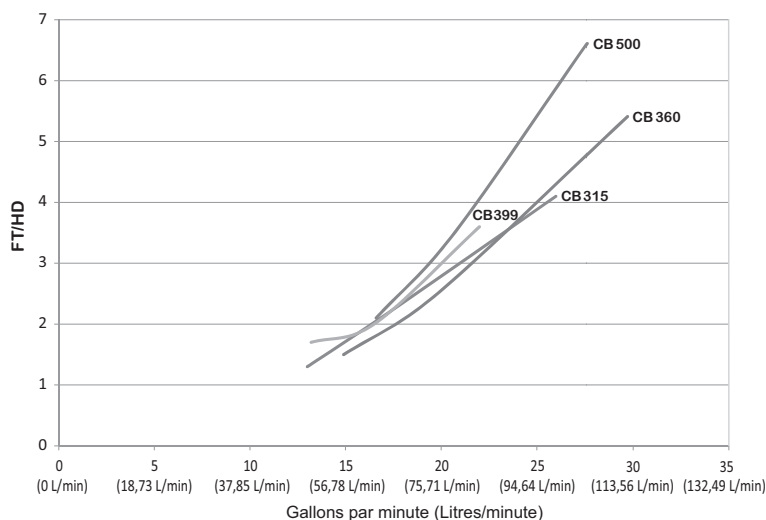
Exigences de la pompe de circulation

C'est un chauffe-eau de faible masse d'une grande efficacité qui doit avoir un débit adéquat pour un fonctionnement silencieux et efficace. La pompe de circulation du chauffe-eau doit être achetée sur le marché local. La pompe de circulation du chauffe-eau doit fonctionner continuellement pendant que le chauffe-eau est allumé. La sélection d'une pompe est critique pour atteindre un bon niveau de fonctionnement. Une pompe doit être sélectionnée pour permettre une bonne conception du système d'élévation de la température de l'eau. Un diagramme de chute de pression de l'échangeur thermique (Tableau 4C) est présentée pour vous permettre de sélectionner la pompe appropriée. Un diagramme du système d'élévation de la température est également fourni (Tableau 4B). Ce diagramme fournit le débit en GPM et la perte de colonne du chauffe-eau à différentes élévations de température pour chaque chauffe-eau sur une capacité de BTU/h. L'élévation de température est la différence entre la température d'entrée et de sortie du chauffe-eau pendant que celui-ci est en fonctionnement. **Exemple :** la température d'entrée du chauffe-eau est de 160 °F (71,1 °C) et la température de sortie du chauffe-eau est de 180 °F (82,2 °C), cela veut dire qu'il y a une élévation de température de 20 °F (- 6,7 °C) à l'intérieur du chauffe-eau.

Spécifications de la pompe de circulation

1. La pression maximale de fonctionnement de la pompe doit dépasser la pression de fonctionnement du système.
2. La température maximale de l'eau ne doit pas dépasser les caractéristiques inscrites sur la plaque signalétique.
3. Les pompes en fonte peuvent être utilisées pour des systèmes en boucle fermés.
4. Un vase d'expansion d'une dimension appropriée doit être installé à proximité du chauffe-eau et sur le côté d'aspiration de la pompe.

TABLEAU - 4C
CHUTE DE PRESSION DE L'ÉCHANGEUR THERMIQUE



Fonctionnement de la pompe de circulation (Chaudières seulement)

Les chauffe-eau sont équipés d'un relais qui permet de contrôler la pompe de circulation pour la boucle d'eau chaude. Le relais passe de la position « ON » et « OFF » en réaction à l'entrée « W » du thermostat mural ou du contrôle de zone.

La pompe du chauffe-eau installée par l'installateur NE DOIT PAS dépasser 1 h.p. Pour un fonctionnement continu de la pompe, connectez les câbles de la pompe à une alimentation de 120 V. La pompe doit être connectée à la boîte de connexion comme le montre la figure 4-3.

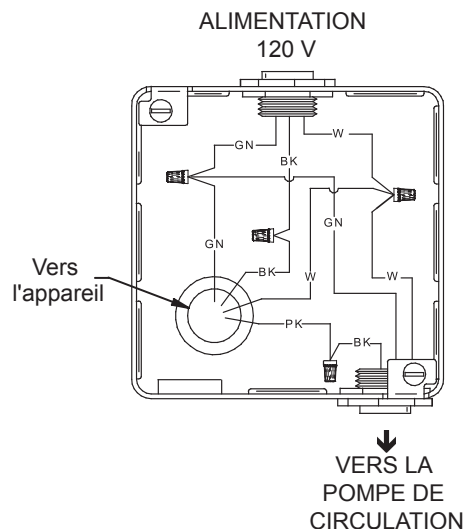


Figure 4-3 Câblage du chauffe-eau - de la pompe de circulation à la boîte de connexion

4 Canalisation hydronique

INSTALLATION ET ENTRETIEN DE LA POMPE : la pompe de circulation du chauffe-eau doit être achetée sur le marché local. Pour les renseignements relatifs à l'installation et à l'entretien de la pompe de circulation, consultez la documentation contenant les instructions du fabricant qui accompagne la pompe.

Canalisations primaires/secondaires du chauffe-eau

On recommande que des chauffe-eau ayant une capacité de 315 000 - 500 000 BTU/h ou plus grands installés sur systèmes multiple zoné soient installés avec des systèmes de canalisations primaires/secondaires comme le montre la Fig. 4-4. Un système de canalisation primaire/secondaire utilise une pompe réservée uniquement pour alimenter un débit au chauffe-eau. La dimension de la pompe est déterminée en fonction du débit désiré, de la perte de charge de l'échangeur thermique et de la perte de charge dans la canalisation secondaire du système seulement. La pompe secondaire, installée dans la canalisation du chauffe-eau, assure un débit d'eau constant vers le chauffe-eau pour un bon fonctionnement. L'installation du chauffe-eau avec un système de canalisation primaire/secondaire peut empêcher les problèmes de bruit causés par des débits faibles dans le chauffe-eau. Un système de canalisation primaire/secondaire est recommandé pour tout chauffe-eau dont les conditions de faible débit d'eau peuvent causer un problème de fonctionnement.

Un système de canalisation primaire/secondaire est idéal pour les systèmes qui utilisent un mélange de propylène-glycol et d'eau. Un mélange de propylène-glycol et d'eau est plus dense que de l'eau seulement et peut entraîner un débit faible du chauffe-eau. Un débit faible du chauffe-eau peut causer du bruit pendant le fonctionnement ou des problèmes de cycle court des chauffe-eau. Une pompe secondaire plus grande peut être utilisée sur une canalisation primaire/secondaire du système pour fournir un débit de chauffe-eau plus élevé. Un système qui utilise le mélange de glycol et d'eau peut exiger un débit supérieur de 10 à 20 % en compensation pour la densité accrue du glycol et de ses effets sur le processus de transfert de chaleur dans le chauffe-eau. La croissance exacte du débit nécessaire est basée sur le type et le pourcentage de glycol ajouté dans le chauffe-eau. Consultez le fabricant du glycol pour des recommandations supplémentaires si vous utilisez le mélange glycol-eau pour remplir votre chauffe-eau.

L'installateur doit s'assurer que le chauffe-eau a un débit adéquat sans subir une élévation excessive de température. L'élévation de température dans un appareil multiple zoné doit être réalisée uniquement lorsque la zone ayant la plus longue et/ou la plus haute colonne à faible perte est ouverte. Un débit faible de l'appareil peut entraîner une surchauffe du chauffe-eau, ce qui peut causer des problèmes de cycles courts du chauffe-eau, de bruit et dans les cas extrêmes, des secousses causées par la vaporisation. Un bruit de l'appareil peut également indiquer un chauffe-eau surdimensionné.

⚠ MISE EN GARDE

Le système ne doit jamais fonctionner à une pression inférieure 12 PSIG (83 kpa) (La tuyauterie d'un circuit non métallique doit avoir une barrière d'oxygène pour envisager une boucle fermée).

AVIS

Un chauffe-eau qui fonctionne avec une température d'entrée de moins de 140 °F (60 °C) doit avoir un dispositif de déviation pour empêcher des problèmes de condensation. On peut utiliser une trousse de vanne LTV de 1 1/2 pouce (3,7 cm). Consultez le diagramme de tuyauterie dans la Fig. 4-5 pour compléter l'installation.

4 Canalisation hydronique (suite)

Exigences relatives à une déviation de température Débits du chauffe-eau

Cette tuyauterie correspond à une installation de chauffe-eau primaire/secondaire avec une déviation dans la tuyauterie du chauffe-eau secondaire. Les températures d'entrée inférieures à 140 °F (60 °C) peuvent entraîner un refroidissement excessif des produits de combustion entraînant une condensation sur l'échangeur thermique et dans les gaz de combustion. La condensation peut causer des problèmes de fonctionnement, une mauvaise combustion, une formation de suie, une fuite de gaz de combustion et une durée de fonctionnement réduite du système d'événements et de ses composants. La mise en déviation permet le mélange d'une partie d'eau de décharge du chauffe-eau avec de l'eau de retour plus froide du chauffe-eau pour augmenter la température du chauffe-eau au-dessus de 140 °F (60 °C). Cela devrait empêcher la condensation des produits de combustion dans les installations. La déviation doit avoir une bonne dimension avec un robinet d'équilibrage pour permettre un réglage approprié. Une vanne doit être également installée sur le tuyau de décharge du chauffe-eau, après le contournement. La fermeture de cette vanne de décharge force le passage de l'eau dans la déviation. Commencez le réglage du chauffe-eau avec la vanne de la mise en déviation dans la position complètement ouverte et la décharge du chauffe-eau ouverte à moitié. Une petite quantité d'eau de décharge à une température plus haute est mélangée avec l'eau du chauffe-eau pour maintenir la température plus basse désirée. L'utilisation d'un opérateur à distance de la plage de basse température est recommandée pour contrôler le fonctionnement du chauffe-eau pour les températures plus basses que 100 °F (37,7 °C). Cet opérateur à distance doit être connecté aux extrémités R et W (voir *Instructions sur la connexion du thermostat de la salle et du bornier* dans la Section 5 de ce manuel).

Vannes diviseuses à 3 voies

Généralement, l'installation d'une vanne diviseuse à 3 voies sur ce chauffe-eau n'est pas recommandée parce que la plupart des méthodes de canalisation permettent à la vanne diviseuse à 3 voies de varier le débit qui alimente le chauffe-eau. C'est un chauffe-eau d'une grande efficacité et de faible masse qui doit avoir un débit d'eau constant pour un fonctionnement adéquat.

Un débit faible de l'appareil peut entraîner une surchauffe du chauffe-eau, ce qui peut causer des problèmes de cycles courts du chauffe-eau, du bruit et dans les cas extrêmes, des secousses causées par la vaporisation. Ces conditions peuvent causer des problèmes de fonctionnement et des défaillances non couvertes par la garantie du chauffe-eau. Si une vanne diviseuse à 3 voies doit être installée, veuillez la raccorder au système de canalisation primaire/secondaire. En tenant compte de la dimension du chauffe-eau et des exigences de débit de l'appareil, cette canalisation peut toujours entraîner des problèmes de cycles courts.

TABLEAU - 4D DÉBIT MAXIMUM POUR UNE CHAUDIÈRE DE CHAUFFAGE Le débit maximum dans une chaudière avec un échangeur thermique en cuivre ne doit pas dépasser les valeurs suivantes:		
Modèle	Débit maximum	Débit maximum pour CuNi échangeur thermique
90,000 - 500,000	30 GPM	38 GPM

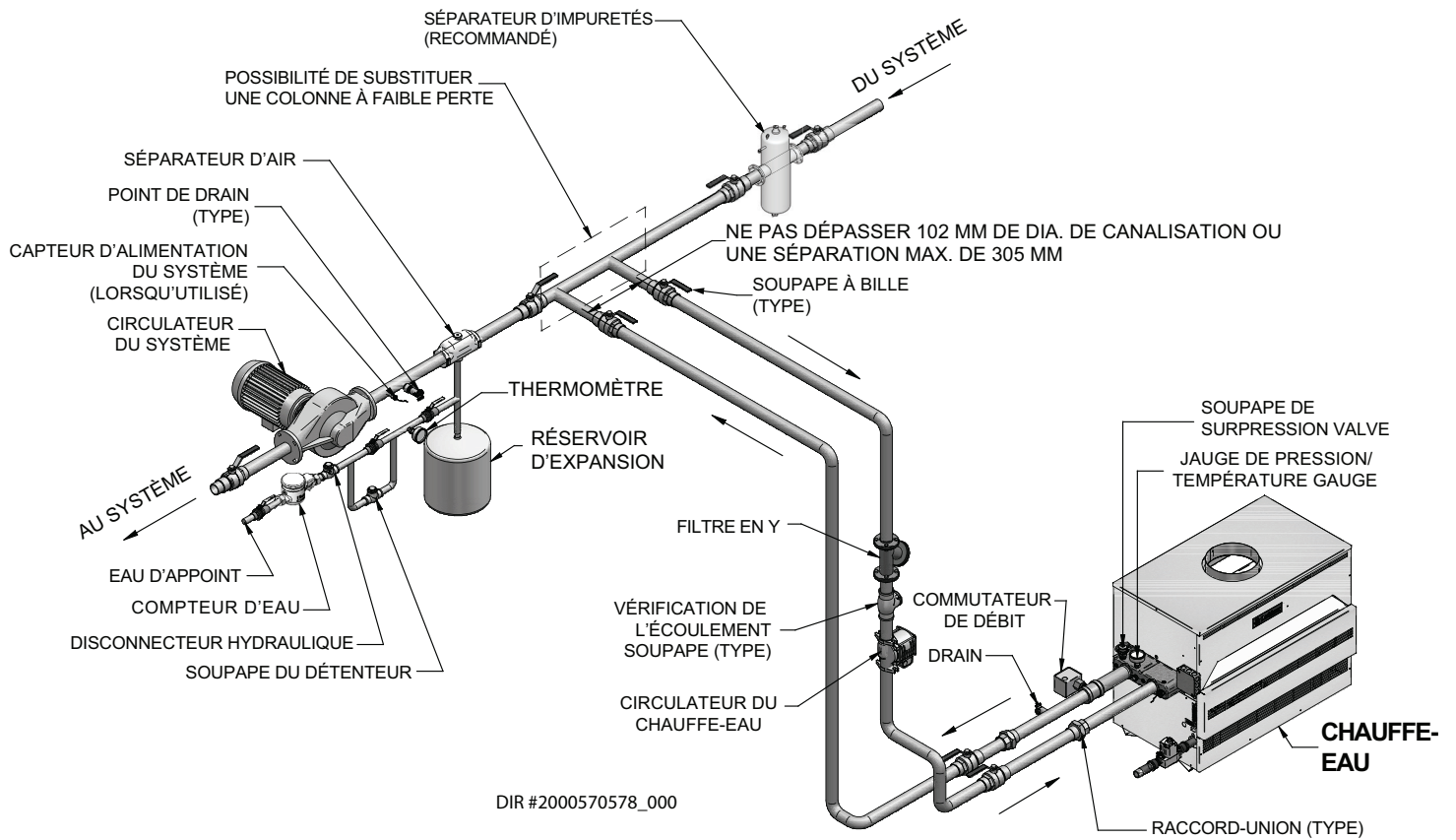
En général, l'échangeur thermique est capable de fonctionner dans la plage des débits d'un système de chauffage résidentiel. Si le débit dépasse le débit maximum autorisé dans le chauffe-eau de 30 GPM, un dispositif de mise en déviation externe doit être installé. Le dispositif de mise en déviation doit avoir une bonne dimension avec un robinet d'équilibrage pour permettre un réglage approprié du débit. Le débit peut être déterminé en mesurant l'élévation de température dans le chauffe-eau.

Le guide de référence pour un débit minimum est basé sur une élévation de température de 40 °F (4,4 °C) dans la plupart des installations. Un débit faible et une élévation de température sont acceptables si le chauffe-eau est spécialement conçu pour les caractéristiques d'une élévation de température. Un système qui n'est pas spécialement conçu pour une température plus élevée peut présenter des problèmes de surchauffe du chauffe-eau. Cela peut causer des problèmes de cycles courts du chauffe-eau, de bruit et dans les cas extrêmes, des secousses causées par la vaporisation. Ces conditions peuvent causer des problèmes de fonctionnement et des défaillances non couvertes par la garantie du chauffe-eau. L'élévation de la température des appareils doit être conçue par un ingénieur qualifié.

4 Canalisation hydronique

Canalisations primaires/secondaires

Figure 4-4 Chauffe-eau simple - Canalisations primaires/secondaires



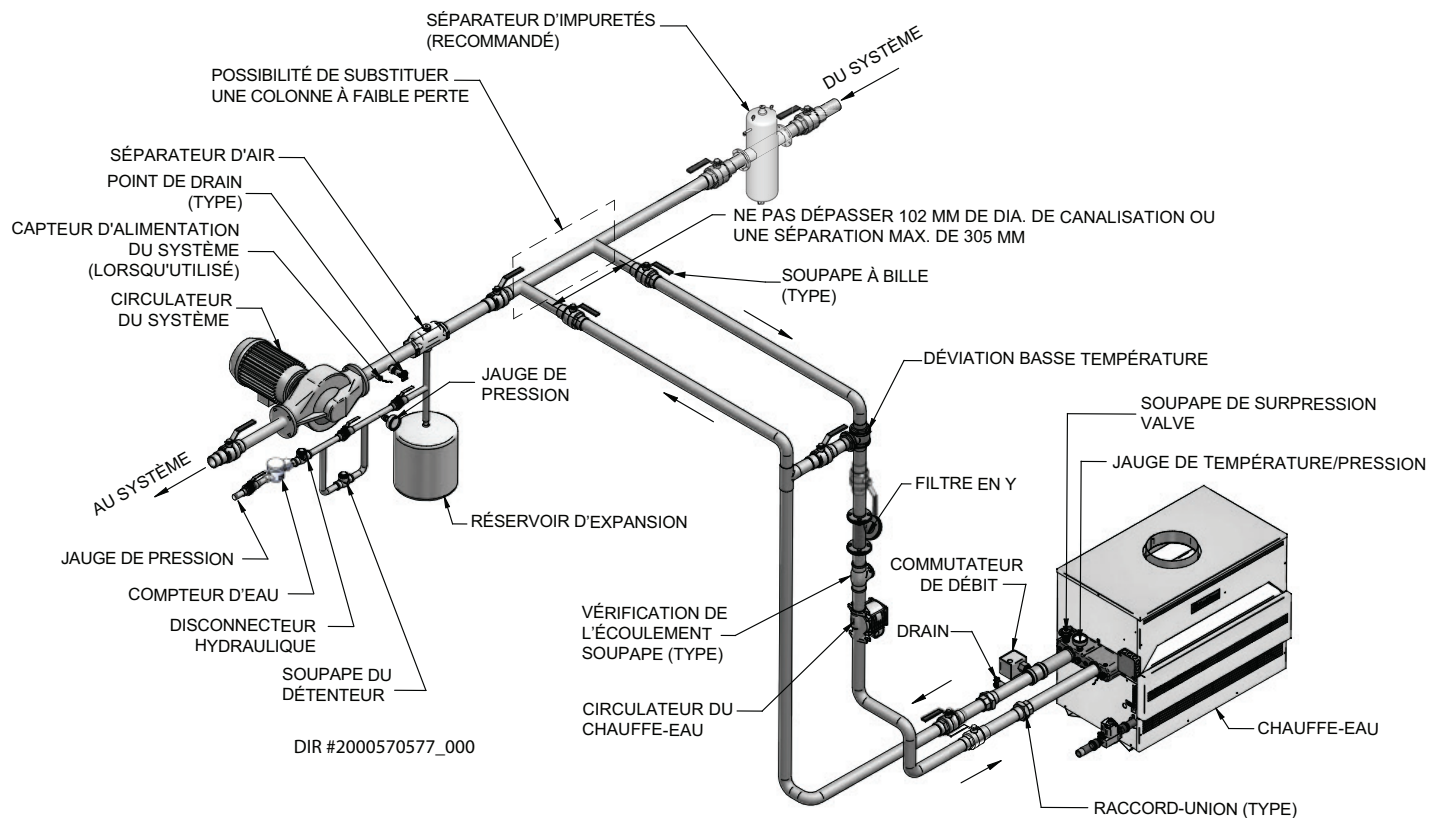
AVIS

Veillez noter que ces illustrations ne servent qu'à montrer le concept du système de plomberie; l'installateur est responsable de l'équipement et de la conformité aux codes locaux.

4 Canalisation hydronique (suite)

Canalisations primaires/secondaires

Figure 4-5_Chauffage-eau simple - Canalisations primaires/secondaires avec un dispositif de mise en déviation de basse température



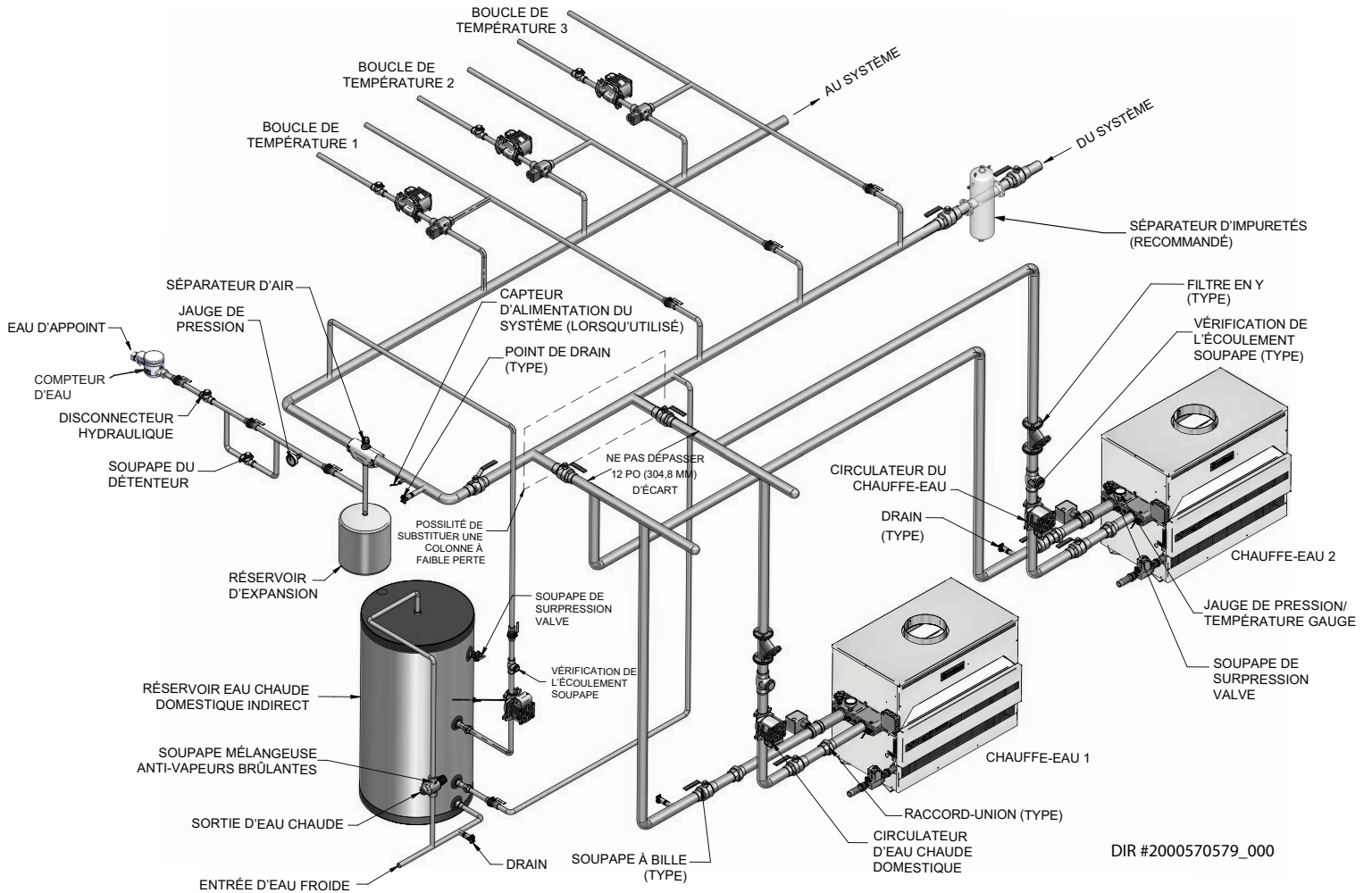
AVIS

Veillez noter que ces illustrations ne servent qu'à montrer le concept du système de plomberie; l'installateur est responsable de l'équipement et de la conformité aux codes locaux.

4 Canalisation hydronique

Canalisations primaires/secondaires

Figure 4-8 Chauffe-eau multiples – Température unique zonée avec circulateurs



AVIS

Veuillez noter que ces illustrations ne servent qu'à montrer le concept du système de plomberie; l'installateur est responsable de l'équipement et de la conformité aux codes locaux.

5 Raccordements électriques

Cet appareil est câblé pour un fonctionnement à 120 VAC. L'appareil installé doit être mis à la terre conformément aux exigences de l'autorité compétente ou, en l'absence de telles exigences, à la dernière édition du National Electrical Code ANSI/NFPA N° 70. Un appareil installé au Canada doit être conforme à la norme CSA C22.1 du Code canadien de l'électricité, Partie 1 et/ou aux Codes locaux de l'électricité.

1. Tout le câblage entre le chauffe-eau et les dispositifs installés par l'installateur doivent être fait avec le fil de pointe [élévation de 63° F(35° C)].
2. Le câble électrique extérieur à l'appareil doit être enfermé dans une conduite approuvée ou une gaine métallique approuvée.
3. La pompe doit fonctionner continuellement lorsque le chauffe-eau est allumé.
4. Pour éviter des dommages graves, NE PAS alimenter l'appareil jusqu'à ce le système soit bien rempli d'eau. Des dommages graves peuvent se produire.
5. Prévoyez une protection appropriée de l'appareil contre la surcharge.
6. Installez un thermostat mural à l'intérieur du mur. N'installez PAS le thermostat dans un endroit soumis à des courants d'air, à la lumière du soleil, près d'accessoires d'éclairage, de conduites d'eau chaude ou froide ou à proximité d'un foyer. Voir « Raccordement du bornier du thermostat d'une pièce » (cette page), pour un câblage approprié.

Commande de la température de fonctionnement du chauffe-eau

La commande de la température de fonctionnement du chauffe-eau est située sur le panneau de commande, derrière la porte d'accès avant du panneau de commande. L'élément de détection de l'opérateur est placé dans un logement à ampoule installé dans l'échangeur. Examinez attentivement la température de l'eau d'entrée sur le premier chauffe-eau sur les cycles. La température exacte du point de contrôle est basée sur les exigences de votre chauffe-eau. Tournez le cadran de commande du point de contrôle à la température de fonctionnement de l'eau désirée. Examinez la température de décharge du chauffe-eau après chaque réglage du point de contrôle, pour garantir un bon fonctionnement.

Thermostat de pièce ou connexion du thermostat à distance au bornier

Un thermostat de pièce ou une commande de température à distance Posez le thermostat sur le mur intérieur, loin de tout courant d'air, tuyau d'eau chaude ou d'eau froide, des accessoires d'éclairage, des télévisions, de la lumière directe du soleil ou foyer. Pour une installation et un réglage appropriés, suivez les consignes du fabricant qui accompagnent le thermostat. Le chauffe-eau est équipé d'un bornier sur le face gauche du panneau de commande pour faciliter le raccordement (Fig. 5-1).

Retirez la prise du cavalier entre les extrémités R et W du bornier. Consultez le diagramme de cette section (Tableau 5A) pour déterminer la longueur maximale admissible et le calibre pour fils recommandés pour connecter les contacts d'allumage du thermostat de pièce aux extrémités R et W sur le bornier. La connexion du bornier permettra au thermostat de pièce de faire démarrer et d'arrêter le circuit de commande du chauffe-eau de 24 VAC. En effet, c'est elle qui déclenche la marche et l'arrêt du chauffe-eau en fonction des exigences de la température ambiante de la pièce. Réglez la température de commande de fonctionnement du chauffe-eau tel que décrit dans cette section.

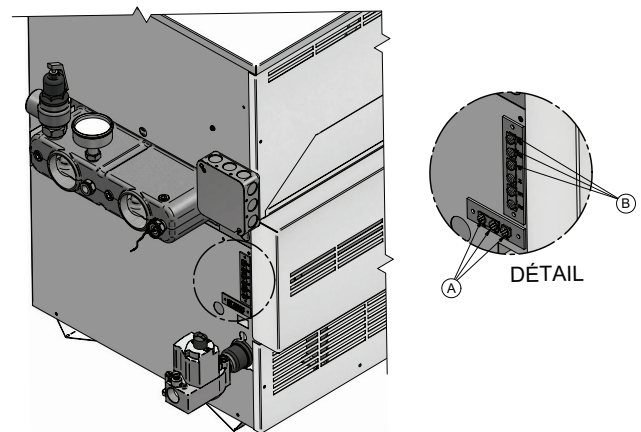


Figure 5-1_Raccordements du bornier

TABLEAU - 5A CÂBLAGE DU BORNIER	
Calibre pour fils Longueur admissible	Maximum
12 GA	30,5 m
14 GA	22,9 m
16 GA	15,3 m
18 GA	9,1 m

Raccordement de la ventilation forcée au bornier

Une connexion du bornier est fournie pour faciliter le raccordement des systèmes de ventilation forcée, voir Fig. 5-1, encart A.

Un dispositif de ventilation forcée installé par un installateur ou un registre à persiennes électrique peut être raccordé au chauffe-eau à travers un bornier situé sur le côté gauche de l'appareil, voir Fig. 5-1, encart B.

Un relais de 24 VAC peut être alimenté à partir de cet emplacement lorsqu'une demande de chaleur a été établie. Un interrupteur de rallumage peut être verrouillé sur l'appareil pour assurer son fonctionnement avant de procéder à l'allumage de l'appareil.

Consultez les diagrammes du câblage de page 67 jusqu'à la page 70 du présent manuel.

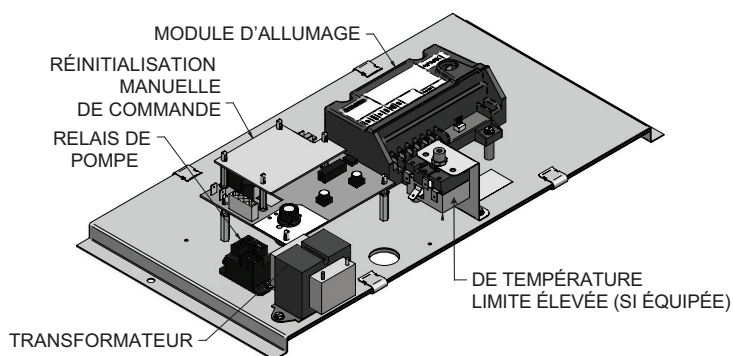
5 Raccordements électriques

Câblage de la pompe pour un chauffe-eau

La pompe de circulation du chauffe-eau doit être achetée sur le marché local. La charge maximale pour une pompe activée par un relais interne de pompe ne doit pas dépasser 1 HP. L'appel de courant d'un pompe de 120 VAC installée par un installateur DOIT être ajouté à l'appel de courant du chauffe-eau pour déterminer la dimension minimale du câblage pour un fonctionnement de 120 volts.

TABLEAU - 5B DONNÉES D'APPEL D'AMPÈRES POUR LES CODES D'ALLUMAGE NORMALISÉS		
Commande d'allumage	Modèle	Maximum Ampère Total/ 120VAC
M9	CB 315	0,5
	CB 360	0,5
	CB 399	0,5
	CB 500	0,5
*F1	CW 90	1,5
	CW 135	1,5
	CW 180	1,5
	CW 199/201	1,5
	CW 225	1,5
	CW 270	1,5
*F9	CW 315	1,5
	CW 360	1,5
	CW 399	1,5
	CW 500	1,5

* 1.0 AMP ajouté pour les chauffe-eau « PM »



PANNEAU DE COMMANDE DU SYSTÈME INTERMITTENT
D'ALLUMAGE DE LA VEILLEUSE M9

Figure 5-2_Ensemble de panneau de commande 90-135 000 BTU/h

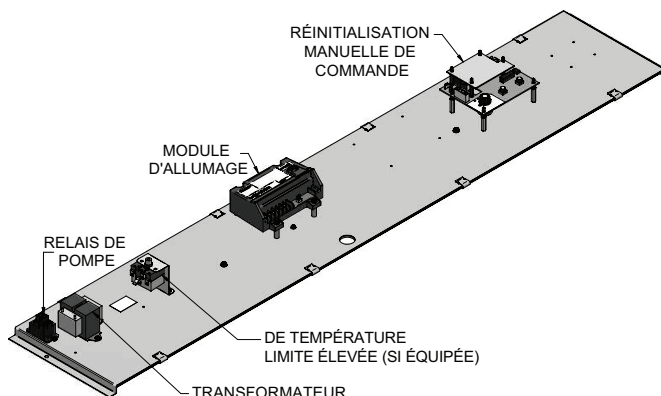


Figure 5-3_Panneau de commande du système de veilleuse à allumage intermittent 500 000 BTU/h

Réglage de température

Commande de la température de fonctionnement

AVIS

La commande de température est préréglée par le fabricant à l'aide des tests de configuration. Ces configurations peuvent être ajustées pour répondre à vos exigences particulières.

⚠ AVERTISSEMENT

La température de l'eau de retour ne doit pas être inférieure à 140 °F (60 °C). Si des températures plus basses d'eau de retour sont nécessaires, suivez les consignes relatives aux *Exigences d'un dispositif de mise en déviation de basse température* ou aux *vannes diviseuses à 3 voies*, voir page 31.

5 Raccordements électriques (suite)

Emplacement de la commande de température

Enlevez la porte du panneau de commande située devant l'appareil pour trouver et accéder à la commande de température.

Configurations de la commande de température

Enlevez la porte du panneau de commande située devant l'appareil sauf si votre appareil est conçu comme un simple chauffe-eau avec une option de la réinitialisation de l'air extérieur. Si votre appareil est un simple chauffe-eau avec une option de la réinitialisation de l'air extérieur, des commandes additionnelles existent pour cette option. Les explications y afférentes sont contenues dans *Option de la réinitialisation de l'air extérieur* à la page 39.

Les trois boutons réglage sur le panneau de commande de la température pour le point de contrôle, la différentiel et déviation de puissance d'utilisation maximale (voir Figure 5-4).

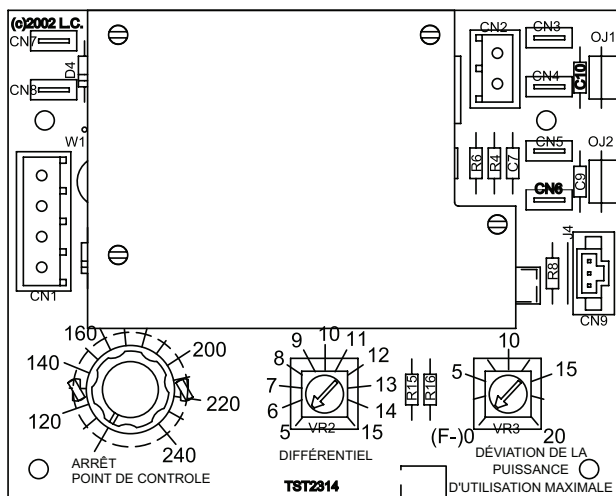


Figure 5-4 _ Commande de température

Déterminer le point de contrôle maximum

Le point de contrôle maximum pour la commande est réglé par le fabricant. Les chaudières peuvent être réglées à 240 °F (115,6 °C) max., les chauffe-eau à 190 °F (87,8 °C) max. et les codes spéciaux de l'État et locaux à 200 °F (93,3 °C).

Ces points de contrôle maximum sont établis en coupant les cavaliers OJ1 et OJ2 situés sur le côté droit de la commande de température. Le point de contrôle maximum est déterminé comme le montre le Tableau 5C ci-dessous.

TABLEAU - 5C DÉTERMINATION DU POINT DE CONTRÔLE MAXIMUM		
OJ1	OJ2	POINT DE CONTRÔLE MAX.
Raccordé	Raccordé	240 °F (115,6 °C)
Coupé	Raccordé	190 °F (87,8 °C)
Raccordé	Coupé	200 °F (93,3 °C)
Coupe	Coupé	160 °F (71,1 °C)

AVIS

Chaque fois que OJ1 est le seul cavalier de coupure, un nouveau niveau est requis en dessous du bouton de point de contrôle de la commande de température parce que l'échelle a été modifiée à un maximum de 190 °F (87,8 °C).

Chaque fois que OJ2 est le seul cavalier de coupure (avec ou sans OJ1), un nouveau niveau est requis en dessous du bouton de point de contrôle de la commande de température parce que l'échelle a été modifiée à un maximum de 200 °F (93,3 °C).

Point de contrôle

Le bouton du point de contrôle permet de préciser la température cible de l'eau d'entrée (ou un capteur de système, s'il est utilisé) en degrés Fahrenheit. Lorsque la température de l'eau atteint le point de contrôle, la commande de température coupe les brûleurs.

Différentiel

Le différentiel spécifie le nombre de degrés en dessous du point de contrôle à partir duquel la commande permettra à la température de l'eau de chuter avant de rallumer l'appareil.

Déviaton de la puissance d'utilisation maximale

La commande de température active un système d'allumage à deux étages. Les deux étages sont d'une puissance d'utilisation maximale et d'une puissance d'utilisation minimale. La puissance d'utilisation maximale fait fonctionner tous les brûleurs en plein débit tandis que la puissance d'utilisation minimale commande les brûleurs à un débit d'environ 50 %.

Le bouton de puissance d'utilisation maximale spécifie le nombre des degrés en dessous du point de contrôle à partir duquel l'étage de la puissance d'utilisation maximale déclenche l'arrêt. À ce point, l'appareil continuera à fonctionner à un étage de puissance d'utilisation minimale jusqu'à ce que le point de contrôle soit atteint.

Le bouton de puissance d'utilisation maximale comprends un réglage qui varie entre 0°F (-17,7 °C) et 20 °F (- 6,7 °C). S'il est placé à 0 °F (-17,7 °C), la puissance d'utilisation maximale est désactivée et l'appareil fera fonctionner l'étage de la puissance d'utilisation maximale jusqu'à ce que le point de contrôle soit atteint et la commande de température déclenche l'arrêt de l'appareil.

Si le bouton de puissance d'utilisation maximale est réglé entre 0 et 1, le retard sera de 10 secondes; s'il est à 2 ou plus, il sera de 120 secondes.

Applications du chauffe-eau

Les chauffe-eau types sont équipé d'un capteur de température d'admission. Un capteur facultatif, utilisé comme un capteur de système à distance, est également fourni. Les chauffe-eau ayant une option de réinitialisation de l'air extérieur ont également un capteur de température de l'air extérieur.

Utilisations du chauffe-eau

Les chauffe-eau sont expédiés avec un capteur de température d'admission et un capteur de température à usage multiple pour être utilisés comme capteur de réservoir. Le capteur de température d'admission est installé par le fabricant sur tous les chauffe-eau.

5 Raccordements électriques

Capteurs de commande de température

C'est une commande de température à deux étages (M9/F9) qui contrôle les fonctions d'allumage du brûleur et de la pompe. Cette commande de température peut mesurer jusqu'à trois différentes entrées de capteurs, en fonction de la configuration de l'appareil. Il s'agit des entrées suivantes :

1. Capteur de température de l'eau d'admission
2. Capteur de température à usage multiple
3. Capteur de température de l'air extérieur

Capteur de température de l'eau d'admission

Ce capteur mesure la température de l'eau d'admission qui entre dans l'appareil.

Le capteur de température de l'eau d'admission est placé dans un logement à ampoule installé dans le chauffe-eau. Le capteur est installé par le fabricant.

Capteur de température à usage multiple

Selon la configuration de l'appareil, ce capteur peut être utilisé comme un système de capteur dans un système de chauffe-eau ou un capteur de réservoir pour les applications des appareils de chauffage d'eau. Raccordez ce capteur aux deux câbles bleus dans le coin supérieur gauche du panneau de commande.

Capteur de température de l'air extérieur

Le capteur de température de l'air extérieur sera utilisé uniquement pour les systèmes. L'utilisation d'un capteur d'air extérieur est facultative. Ce capteur vous permet d'adapter le fonctionnement du chauffe-eau avec la température de l'air extérieur. La commande augmentera la configuration de température du chauffe-eau lorsque celle de l'air extérieur chute. La commande diminuera la température à au point de contrôle sélection du chauffe-eau lorsque la température augmente. Vous pouvez configurer la commande pour arrêter le chauffe-eau lorsque la température de l'air extérieur est atteinte.

Vous devez acheter le capteur chez le fabricant de l'appareil. Le capteur est fourni dans une boîte pour le protéger contre les intempéries. Installez le boîtier du capteur d'air à l'extérieur, en dessous de l'éve de la toiture. Assurez-vous que le boîtier n'est pas directement exposé à la lumière solaire. C'est pour s'assurer que le capteur fera une lecture exacte de la vraie température à l'extérieur. Raccordez le capteur de température de l'air extérieur au bornier situé sur le panneau de réinitialisation de l'air extérieur. Pour de plus amples renseignements sur le câblage du capteur, consultez la *Câblage des capteurs à distance*, sur cette page.

Installation des capteurs à distance

Assurez-vous que le capteur est insérer jusqu'au fond du logement à ampoule et qu'il n'y a aucune poche d'air entre la surface frontale du capteur et l'arrière du logement à ampoule. Les poches d'air causeront des lectures inexactes des capteurs puisqu'elles ne sont pas thermoconductrices.

Capteur de système

Le système de capteur doit être installé lorsqu'on effectue une canalisation primaire/secondaire du chauffe-eau en utilisant l'option de temporisation de la pompe.

Capteur de réservoir

Les chauffe-eau sont fournis avec un capteur de température supplémentaire qui DOIT être installé par l'installateur. Le capteur est expédié sans être emballé dans un paquet d'entrée-sortie. Ce capteur fixe à distance sera le capteur principal de température qui transmettra des données au thermostat de contrôle incorporé de l'appareil. Pour le chauffe-eau à usage domestique, le capteur DOIT être installé dans le logement à ampoule sur le réservoir de stockage. Cela doit être fait pour maintenir la température désirée dans le réservoir et réduire les cycles du chauffe-eau.

Dans les deux applications, assurez-vous d'insérer le capteur au fond du logement à ampoule, sans une poche d'air entre la surface frontale du capteur et l'arrière du logement à ampoule. Les poches d'air causeront des lectures inexactes des capteurs puisqu'elles ne sont pas thermoconductrices.

Câblage des capteurs à distance

Suivez les lignes directrices ci-dessous pour faire le câblage des capteurs à distance. Faire preuve de beaucoup de soins pour raccorder le câble des capteurs à l'appareil. Une mauvaise connexion des câbles peut causer des lectures erratiques de température. Enroulez les câbles entre l'appareil et le capteur. Enroulez les câbles au moins trois ou quatre fois par pied linéaire de câble. Cela assure une protection contre certains types d'interférences électriques.

1. N'acheminez pas le câble du capteur de température dans un même canal que le câble d'électricité du bâtiment.
2. N'installez pas le câble du capteur de température à proximité des contacteurs de contrôle.
3. N'installez pas le câble du capteur de température à proximité des moteurs électriques.
4. N'installez pas le câble du capteur de température à proximité d'un équipement de soudure.
5. Assurez-vous que les raccordements mécaniques avec le capteur, tous les câbles d'interconnexion et la commande sont bien établis.
6. N'installez pas le capteur avec le bout du fil qui pointe vers le haut dans un endroit soumis à la condensation.
7. Utilisez un câblage blindé pour raccorder le capteur à la commande lorsqu'il y a une possibilité d'un milieu où il y a des parasites d'origine électrique. Un câble est recommandé sur toutes les distances de plus de 25 pieds (7,6 m) de long.

AVIS

Procédez à la mise à terre du blindage du câble à la connexion à la commande de température du chauffe-eau seulement. Ne mettez pas à terre le câble blindé au bout du capteur.

Pour maintenir l'exactitude de la température, les câbles du capteur doivent être deux conducteurs de 18 AWG (18/2). Utilisez le câble, au besoin.

5 Raccordements électriques (suite)

Installation d'un capteur à distance (Application d'un chauffe-eau)

1. Coupez la source principale d'alimentation électrique et la vanne manuelle principale d'arrêt de gaz vers l'appareil.
2. Démontez le panneau d'accès situé sur le flanc de l'appareil pour accéder au thermostat.
3. Repérez le capteur dans la trousse. Déterminez l'emplacement du capteur à distance et mesurez la quantité de câble nécessaire pour raccorder le capteur au thermostat. Voir *Câblage des capteurs à distance* à la page 38 pour les lignes directrices.
4. Utilisez une paire de câbles torsadés minimum 18 jauge ou plus. Voir le Tableau 5A, à la page 35 pour la distance par rapport au calibre pour fils. Assurez-vous que toutes les isolations du câble sont coupées pour laisser au moins 3/8 de po (0,09 cm) de câble à nu.
5. Raccordez le câble mesuré au au câble du capteur en utilisant les capuchons de connexion (voir Fig. 5-5). Installez des bornes embrochables femelles de 0,250 x 0,032 aux bouts des câbles. Faites passer les câbles à travers le trou d'accès situé derrière l'appareil et attachez les raccords aux raccords de thermostat (Syst/réservoir) CN5 et CN6 situés dans la partie supérieure droite du thermostat.
6. Ouvrez l'alimentation en électricité et la vanne manuelle principale de fermeture de gaz vers l'appareil.
7. Remplacez le panneau d'accès sur le flanc.
8. Allumez l'appareil pour reprendre le fonctionnement.

Installation d'un capteur de réservoir (application du chauffe-eau)

1. Fermez l'alimentation principale en électricité et la vanne manuelle principale de fermeture de gaz vers l'appareil.
2. Démontez le panneau d'accès situé sur le flanc de l'appareil pour accéder au faisceau de câbles.
3. Repérez les deux câbles bleus avec une étiquette qui indique le capteur du thermostat à distance. Faites passer les câbles bleus à travers le trou d'accès situé derrière l'appareil.

REMARQUE : il sera nécessaire d'ajouter un autre câble pour passer de l'appareil à la source de l'eau à distance. Utilisez une paire de câble torsadé, minimum 18 jauge ou plus. Voir Tableau 5A, page 35 au sujet de la distance de calibre pour fils. Assurez-vous que toutes les isolations du câble sont coupées pour laisser au moins 3/8 de po (0,09 cm) de câble à nu.

4. Raccordez les câbles au capteurs en utilisant les capuchons de connexion.
5. Ouvrez l'alimentation en électricité et la vanne manuelle principale de fermeture de gaz vers l'appareil.
6. Remettez le panneau d'accès du flanc.
7. Allumez l'appareil et reprenez le fonctionnement.

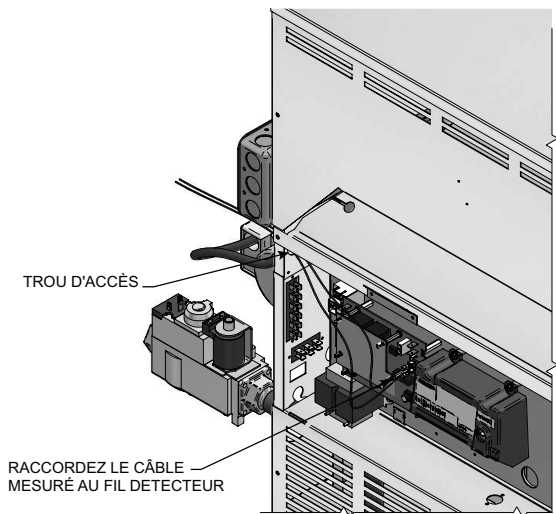


Figure 5-5_Installation des capteurs à distance

Réinitialisation de l'air extérieur

Pour les chauffe-eau commandés avec l'option de réinitialisation de l'air extérieur (Fig. 5-6), il existe une commande supplémentaire. Il y a trois boutons de configuration pour la coupure, maximum et le ratio. Un autre interrupteur permet également la fonction la Marche et Arrêt de l'air extérieur. Un capteur d'air extérieur est inclus.

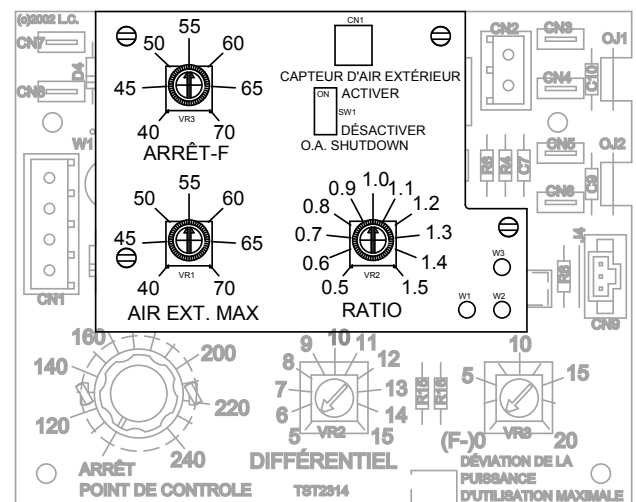


Figure 5-6_Commande de réinitialisation de l'air extérieur (en option)

5 Raccordements électriques

Coupure

Le bouton de coupure permet de déterminer la température de coupure de l'air extérieur à laquelle la commande doit empêcher le fonctionnement de l'appareil.

Air extérieur maximum (air ext. max)

Le bouton de réglage de l'air extérieur permet une réinitialisation de température de l'air extérieur au maximum selon la configuration de ce bouton. Lorsque la température de l'air extérieur est au dessus la configuration spécifiée, l'appareil ne fonctionnera pas en mode réinitialisation de l'air extérieur, mais il continuera à fonctionner à la température du point de contrôle sélectionné.

Remarquez que pour le moment, le bouton du point de contrôle indiquera la température « minimale » du chauffe-eau. La température cible est déterminée par le ratio de la température de l'air extérieur et la température maximale de l'air extérieur en dessous de la configuration.

Ratio

Le bouton du ratio permet de commander la réinitialisation du ratio pour qu'elle soit utilisée pendant la réinitialisation de l'air extérieur. Les ratios admissibles les plus bas vont jusqu'à 0,5:1 ou les plus élevés à 1,5:1.

En sélectionnant le ratio de 0,5:1, le point de contrôle augmentera de 0,5° pour chaque chute de 1,0° de la température de l'air extérieur jusqu'à ce que le point de contrôle de température maximale soit atteint.

En sélectionnant le ratio de 1,5:1, le point de contrôle augmentera de 1,5° pour chaque chute de 1,0° de la température de l'air extérieur jusqu'à ce que le point de contrôle de température maximale est atteinte.

Si les températures de calcul de l'extérieur et du chauffe-eau sont connues, la configuration du ratio peut être calculée en la formule suivante :

$$\text{Ratio} = \frac{(\text{température de calcul du chauffe-eau} - \text{point de contrôle de l'opérateur})}{(\text{configuration max. de l'air extérieur} - \text{température de calcul de l'extérieur})}$$

Remarquez que le point de contrôle la réinitialisé ne peut pas dépasser le point de contrôle maximum du thermostat.

Ces configurations sont illustrées par un diagramme dans la Fig. 5-7.

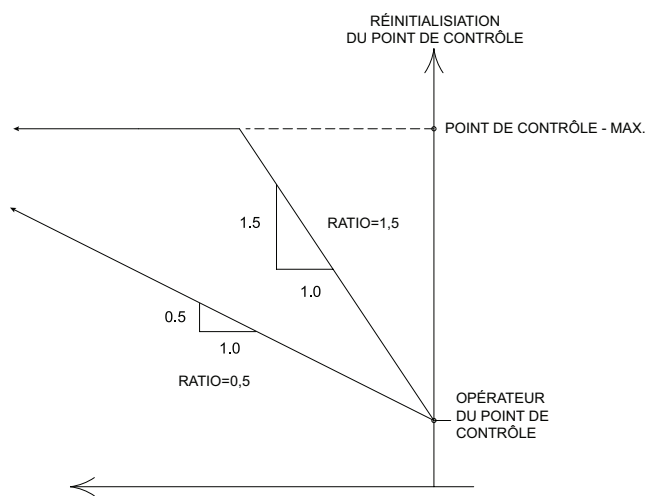


Figure 5-7_Exemple d'un diagramme de commande de l'air extérieur

Interrupteur Activation/Désactivation de la coupure de l'air extérieur

L'interrupteur Activation/Désactivation de la coupure de l'air extérieur permet de commander la fonction Marche et Arrêt de l'air extérieur. La désactivation de la fonction de coupure de l'air extérieur permet à l'unité de fonctionner, quelque soit la température de l'air extérieur. Cela est nécessaire pour les systèmes indirects d'eau chaudes domestiques par exemple.

Commandes de température supplémentaires

Limiteur de haute température de l'eau

L'appareil est fourni avec une configuration fixe, une auto-réinitialisation de limiteur de haute température de l'eau. La configuration de cette commande permet de limiter la température maximale de l'eau de décharge. Si la température dépasse la limite déterminée, le limiteur actionne alors le circuit de commande et ferme le chauffe-eau. Le limiteur sera réinitialisé seulement lorsque la température de l'eau aura vraiment chuté en dessous de la limite de configuration. Le bouton d'auto-réinitialisation du limiteur de haute température est installé du côté de la sortie du collecteur frontal.

5 Raccordements électriques (suite)

Réinitialisation manuelle du limiteur de haute température de l'eau (Configurations fixes normalisées relatives aux chauffe-eau et chaudières avec des configurations facultatives réglables)

Les chauffe-eau sont fournis avec une configuration fixe, une réinitialisation manuelle du limiteur de haute température de l'eau. Cette réinitialisation manuelle du limiteur de température a une configuration limite fixe de 230 °F (110 °C). Si la température dépasse cette configuration limite fixe, le limiteur actionne alors le circuit de commande, ce qui ferme le chauffe-eau. Le limiteur peut être réinitialisé seulement lorsque la température de l'eau aura vraiment chuté en dessous de la limite de configuration. La réinitialisation du limiteur se fait en poussant le bouton **rouge de réinitialisation (Réinitialisation manuelle de limite élevée)** (voir les figures 5-2 et 5-3 à la page 36) situé devant le panneau de commande. Une étiquette sur le panneau de commande indique l'emplacement exact de la réinitialisation manuelle du limiteur de haute température.

Interrupteur d'évent obstrué et de retour de flamme / de verrouillage de flamme

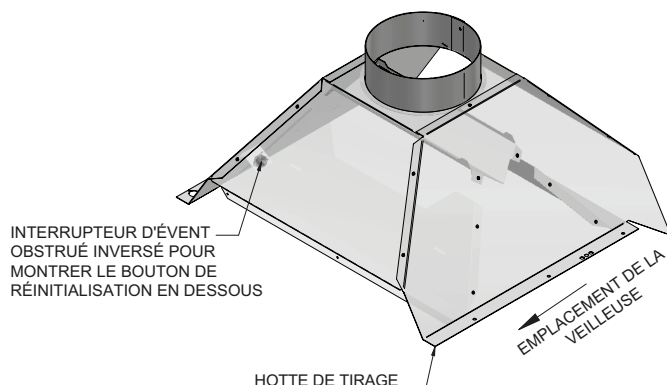


Figure 5-8 Emplacement de l'interrupteur d'évent obstrué

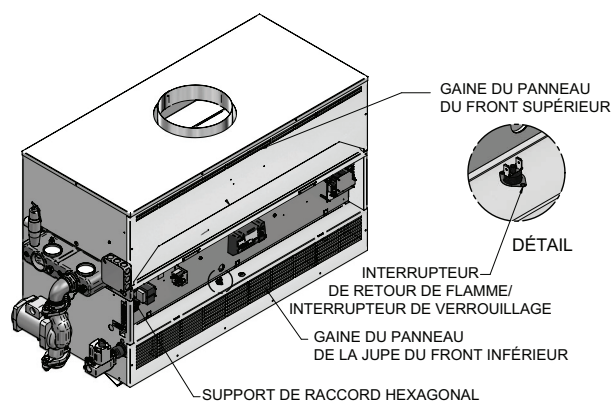


Figure 5-9 Emplacement de l'interrupteur de retour de flamme / de verrouillage de flamme

Tous les appareils sont équipés avec des interrupteurs de réinitialisation manuelle d'évents obstrués et de retour de flamme/de verrouillage de flamme. Ces interrupteurs de température sont situés dans le compartiment de commandes et dans l'ouverture de décharge de la hotte de tirage intégré du chauffe-eau. Chaque interrupteur est doté d'un bouton rouge de réinitialisation. Si le système a actionné l'arrêt de l'alimentation principale du brûleur de gaz, attendez que le chauffe-eau se refroidisse, ensuite appuyez sur le bouton de réinitialisation pour reprendre le fonctionnement du chauffe-eau. En général, le fonctionnement d'un interrupteur d'évents obstrués et/ou de retour de flamme/de verrouillage de flamme indique un problème au niveau du système de ventilation, d'obstruction du passage d'évacuation de l'échangeur thermique et/ou un problème d'alimentation en air de combustion. Si l'interrupteur d'évent obstrué et/ou de retour de flamme/de verrouillage de flamme s'allume, la cause doit être déterminée et corrigée. Si le fonctionnement normal du chauffe-eau ne peut pas être rétabli, communiquez avec un installateur, une agence d'entretien ou le fournisseur de gaz.

6 Démarrage

Démarrage initial

Suivez les consignes d'allumage inscrites sur l'étiquette collée sur l'appareil.

- A. Sur les chauffe-eau et les chaudières dotés d'une option de temporisation du système de pompe, la commande de la température de fonctionnement activera le relais de la pompe qui active, à son tour, la pompe pour une demande de chaleur. La commande de la température de fonctionnement désactivera le relais de la pompe environ 30 secondes après la fin de la demande de chaleur. Si le capteur d'entrée ou le capteur de température à usage multiple facultatif effectue une lecture en dessous de 40 °F (4,4 °C), le relais de la pompe s'allumera. Lorsque la température augmente au dessus de 50 °F (10 °C), le relais de la pompe s'arrêtera.

Sur les chauffe-eaux, la pompe fonctionnera chaque fois que le terminal « W » est activé.

- B. Emplacement - L'appareil doit être placé dans une pièce ayant une température sécuritaire au dessus du point de congélation [32 °F(0 °C)].
- C. Coupure et drainage - Si, pour une quelconque raison, l'appareil est coupé, les mesures de préventives suivantes doivent être prises :
1. Coupez l'alimentation en gaz,
 2. Coupez l'alimentation en eau.
 3. Coupez l'alimentation en électricité.
 4. Drainez complètement l'échangeur de chaleur. Enlevez une prise sans filetage NPT de 3/8 de po (0,99 cm) ou un logement à ampoule du côté de l'entrée et une autre du côté de la sortie du collecteur frontal de l'échangeur thermique.
 5. Drainez la pompe. Enlevez la prise de 3/4 de po (1,9 cm) dans le contournement.

Liste de contrôle de la phase d'amorçage

1. Inspectez les brûleurs pour s'assurer qu'ils sont correctement alignés.
2. Inspectez la canalisation de veilleuse de gaz, les fils de sortie du thermocouple, les fils de sortie d'allumage et les câbles des raccords à la vanne de gaz pour s'assurer qu'aucune pièce n'a été endommagée pendant l'expédition.
3. Vérifiez et assurez-vous que les raccords en gaz ont été correctement réalisés et que l'air a été purgé de la tuyauterie de gaz.
4. Vérifiez et assurez-vous que les raccords d'eau sont étanches et que l'appareil et le système de canalisation ont été correctement remplis.
5. Assurez-vous que la décharge de la vanne de décharge est raccordée à un siphon de sol.
6. Vérifiez que les ouvertures d'air de combustion et de ventilation de dimension convenable sont installées et qu'elles ne sont pas du tout obstruées.

7. Vérifiez soigneusement la présence de fuites de gaz.
8. Lisez les avertissements de sécurité de l'appareil, les consignes d'allumage et examinez attentivement la procédure, avant d'allumer l'appareil.

Consignes d'allumage pour les modèles à veilleuse permanente (F1) d'une capacité de 90 000 à 270 000 BTU/h

POUR VOTRE SÉCURITÉ, VEUILLEZ LIRE AVANT D'UTILISER

⚠ AVERTISSEMENT

Si les consignes de ce manuel ne sont pas suivies à la lettre, il peut survenir un incendie ou une explosion pouvant entraîner des blessures graves, la mort ou d'importants dommages matériels.

- A. Cet appareil est équipé d'une veilleuse qui doit être allumée à la main. Pour l'allumage de la veilleuse, suivez les consignes à la lettre.
- B. **AVANT D'UTILISER**, recherchez une odeur de gaz autour de l'appareil. Recherchez également une odeur de gaz au plancher, car certains gaz sont plus lourds que l'air et demeureront au niveau du sol.

QUE FAIRE SI VOUS SENTEZ DU GAZ

N'essayez pas d'allumer quelque appareil que ce soit.

Ne touchez à aucun commutateur électrique; n'utilisez aucun téléphone dans le bâtiment.

Appelez immédiatement le fournisseur de gaz à partir d'un téléphone proche. Suivez les consignes du fournisseur de gaz.

Si vous ne pouvez pas joindre le fournisseur de gaz, appelez les pompiers.

- C. Utilisez seulement votre main pour tourner le bouton de contrôle du gaz. N'utilisez pas d'outil. Si la poignée ne se tourne pas manuellement, ne tentez pas de la réparer, appelez un technicien de service qualifié. Une tentative de réparation pourrait causer un incendie ou une explosion.
- D. N'utilisez pas ce chauffe-eau si l'une de ses pièces a été submergée. Appelez immédiatement un technicien d'entretien qualifié pour inspecter l'appareil. Les dommages potentiels à un appareil qui a été submergé peuvent être importants et présenter plusieurs risques quant à la sécurité. Tout appareil qui a été submergé doit être remplacé.

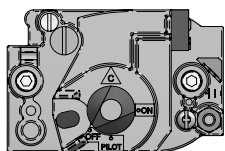
6 Démarrage *(suite)*

Consignes d'allumage

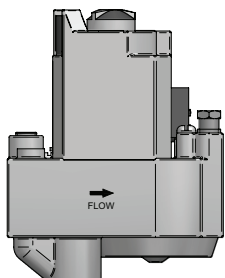
1. ARRÊTEZ! Lisez les renseignements de sécurité (page 42)
2. Enlevez la porte du panneau de commande.
3. Réglez le thermostat au plus bas (ARRÊT).
4. Coupez toute alimentation électrique de l'appareil.
5. Tournez le bouton de commande de gaz situé sur la vanne de gaz dans le sens des aiguilles d'une montre dans la position « OFF ».

Figure 6-1_Modèles de vanne de gaz 90 000 - 270 000 BTU/h

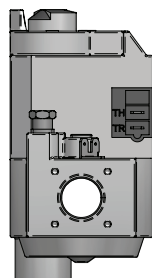
SOUPAPE DE GAZ F-1
MODÈLES 90 000 - 270 000 BTUH



HAUT



CÔTÉ

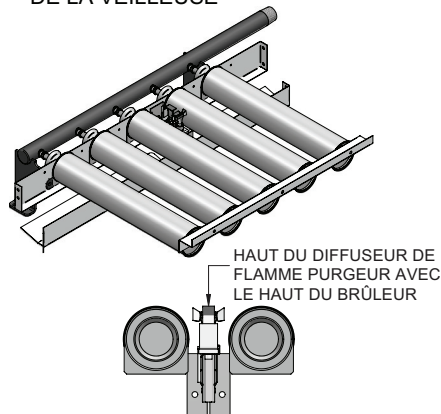


SORTIE

6. Attendez cinq (5) minutes pour chasser tout gaz, ensuite essayez de sentir l'odeur de gaz, y compris près du plancher. Si vous sentez une odeur de gaz, ARRÊTEZ! Suivez les étapes décrites dans la section « QUE FAIRE SI VOUS SENTEZ DU GAZ » dans les renseignements de sécurité à la page 42. Si vous ne sentez aucune odeur de gaz, passez à l'étape suivante.
7. Enlevez la partie inférieure de la porte du panneau pour accéder à la veilleuse.
8. Repérez la veilleuse - suivez le tube métallique de la vanne de gaz jusqu'à la veilleuse. La veilleuse est située sur le côté droit du brûleur presqu'au milieu du plateau du brûleur.

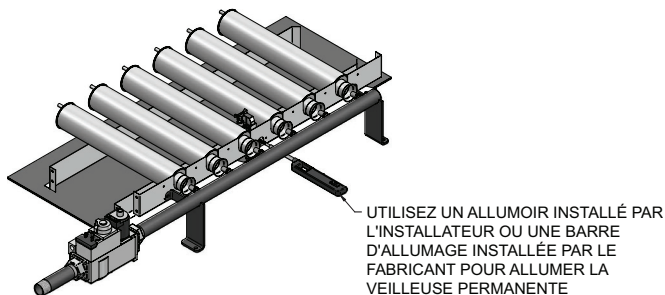
Figure 6-2_Emplacement de la veilleuse

EMPLACEMENT
DE LA VEILLEUSE



9. Tournez le bouton de commande situé sur la vanne de gaz dans le sens contraire des aiguilles d'une montre dans la position « PILOT » (Veilleuse).

Figure 6-3_Bâton d'allumage



AVIS

La trousse qui accompagne l'appareil contient un bâton d'allumage avec un câble. L'extrémité de la boucle du bâton contient une allumette. Le bâton s'étend pour atteindre la veilleuse et faciliter l'allumage de cette dernière (voir Fig. 6-3).

6 Démarrage

- Utilisez l'extrémité de la boucle du câble du bâton fourni avec la documentation pour tenir l'allumette et atteindre la veilleuse. Une fente d'accès est située dans la partie inférieure du panneau d'enveloppe, à côté du brûleur, pour insérer le bâton d'allumage et l'allumette dans la veilleuse. Soulevez le couvercle de la veilleuse (Fig. 6-3) pour accéder à la veilleuse. Appuyez sur le bouton rouge de la vanne de gaz et maintenez-le. Cela devrait déclencher le débit de gaz vers la veilleuse. Continuez à appuyer sur le bouton rouge pendant environ une (1) minute après que la veilleuse se soit allumée. Relâchez le bouton et il remontera. La veilleuse doit rester allumée. Si la veilleuse s'éteint, répétez les étapes 5 à 10.

Si le bouton rouge ne remonte pas quand il est relâché, arrêtez et appelez immédiatement votre fournisseur de gaz.

Si la veilleuse ne reste pas allumée après plusieurs tentatives, placez la commande de gaz dans la position « OFF » (Arrêt) et appelez votre technicien de service ou votre fournisseur de gaz.

- Tournez le bouton de commande de gaz situé sur la vanne de gaz dans le sens contraire des aiguilles d'une montre dans la position « ON » (Marche).
- Branchez l'alimentation électrique de l'appareil.
- Remettez la porte du panneau inférieur en place.
- Placez le thermostat au réglage désiré.
- Remettez la porte du panneau de contrôle en place.

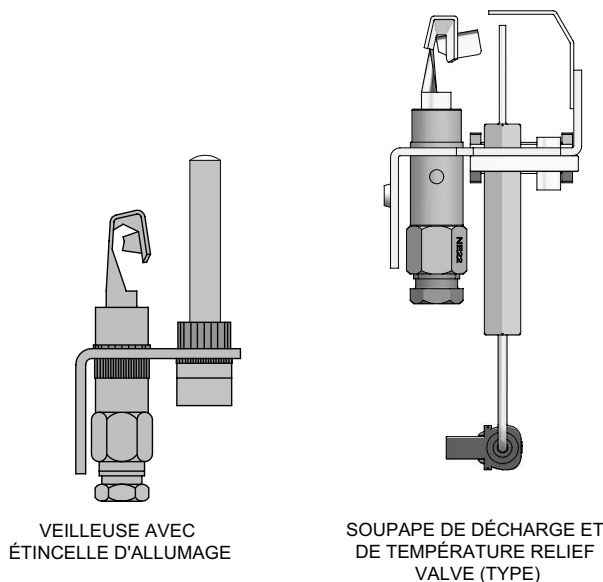
POUR COUPER L'ALIMENTATION EN GAZ DE L'APPAREIL

- Réglez le thermostat dans la position ARRÊT (OFF).
- Coupez toute alimentation électrique à l'appareil si vous devez effectuer un entretien.
- Tournez le bouton de commande de gaz situé sur la vanne de gaz dans le sens des aiguilles d'une montre dans la position « OFF » (Arrêt). Ne forcez pas.

⚠ AVERTISSEMENT

Si un surchauffe se produit ou la coupure de l'alimentation en gaz ne marche pas, coupez la vanne manuelle extérieure de gaz vers l'appareil.

Test du dispositif d'arrêt de sécurité du système d'allumage de la veilleuse permanente



VEILLEUSE AVEC
ÉTINCELLE D'ALLUMAGE

SOUPAPE DE DÉCHARGE ET
DE TEMPÉRATURE RELIEF
VALVE (TYPE)

Figure 6-4 _Veilleuse avec thermocouple et le dispositif d'allumage par étincelle

- Pendant que les brûleurs sont allumés, dévissez le raccordement du thermocouple de la vanne de gaz (Fig. 6-4) pour l'enlever du raccord.
- La vanne de gaz doit éteindre les brûleurs dès que le thermocouple est démonté.
- Si les brûleurs ne s'éteignent, passez immédiatement aux étapes suivantes de la section « Pour couper l'alimentation en gaz de l'appareil ».
- Appelez immédiatement un dépanneur qualifié ou un installateur pour réparer un système d'allumage qui ne fonctionne pas convenablement et fermez les brûleurs.
- Après avoir terminé correctement le test, tournez le bouton de commande de gaz situé sur la vanne de gaz dans le sens des aiguilles d'une montre dans la position « ARRÊT » (OFF). Ne forcez pas.
- Raccordez soigneusement le thermocouple à la vanne de gaz.
- Suivez les directives d'allumage pour rallumer la veilleuse et établir le fonctionnement normal.

6 Démarrage *(suite)*

Directives d'allumage des modèles de veilleuse à allumage par étincelle (F9/M9) Modèles de capacité de 90 000 à 500 000 BTU/h

POUR VOTRE SÉCURITÉ, VEUILLEZ LIRE AVANT D'UTILISER

⚠ AVERTISSEMENT

Si les consignes de ce manuel ne sont pas suivies à la lettre, il peut survenir un incendie ou une explosion pouvant entraîner des blessures graves, la mort ou d'importants dommages matériels.

- A. Cet appareil est doté d'un dispositif d'allumage automatique qui allume automatiquement le brûleur. Ne tentez pas d'allumer le brûleur manuellement.
- B. **AVANT D'UTILISER**, recherchez une odeur de gaz autour de l'appareil. Recherchez également une odeur de gaz au plancher, car certains gaz sont plus lourds que l'air et demeureront au niveau du sol.

QUE FAIRE SI VOUS SENTEZ DU GAZ

N'essayez pas d'allumer quelque appareil que ce soit.

Ne touchez à aucun commutateur électrique; n'utilisez aucun téléphone dans le bâtiment.

Appelez immédiatement le fournisseur de gaz à partir d'un téléphone proche. Suivez les consignes du fournisseur de gaz.

Si vous ne pouvez pas joindre le fournisseur de gaz, appelez les pompiers.

- C. Utilisez seulement votre main pour tourner le bouton de contrôle du gaz. N'utilisez pas d'outil. Si la poignée ne se tourne pas manuellement, ne tentez pas de la réparer, appelez un technicien de service qualifié. Une tentative de réparation pourrait causer un incendie ou une explosion.
- D. N'utilisez pas ce chauffe-eau si l'une de ses pièces a été submergée. Appelez immédiatement un technicien de service qualifié. Les dommages potentiels à un appareil qui a été submergé peuvent être importants et présenter plusieurs risques quant à la sécurité. Tout appareil qui a été submergé doit être remplacé.

Instructions sur le fonctionnement

1. **ARRÊTEZ!** Lisez d'abord les renseignements de sécurité.
2. Enlevez la porte du panneau de commande.
3. Réglez le thermostat au plus bas.
4. Coupez complètement l'alimentation électrique de l'appareil.
5. Il est doté d'un dispositif d'allumage automatique qui allume automatiquement le brûleur. Ne tentez pas d'allumer le brûleur manuellement.
- 6a. Modèles de capacité 90 000 - 135 000 et 399 000 - 500 000 BTU/h, tournez le bouton de commande de gaz sur la vanne de gaz dans le sens des aiguilles d'une montre à la position « ARRÊT » (OFF).
- 6b. Modèles de capacité de 180 000 - 360 000 BTU/h, tournez le bouton de commande de gaz situé sur la vanne de gaz dans le sens des aiguilles d'une montre à la ligne du collier de réglage autour du bouton. Appuyez sur le bouton et continuez à le tourner jusqu'à la position « ARRÊT » (OFF).
7. Attendez cinq (5) minutes pour chasser tout gaz, ensuite essayez de sentir l'odeur de gaz, y compris près du plancher. Si vous sentez une odeur de gaz, **ARRÊTEZ!** Suivez les étapes décrites dans la section « *QUE FAIRE SI VOUS SENTEZ DU GAZ* » dans les renseignements de sécurité sur cette page. Si vous ne sentez aucune odeur de gaz, passez à l'étape suivante.
- 8a. Modèles de capacité de 90 000 - 135 000 et de 399 000 - 500 000 BTU/h, tournez le bouton de commande situé sur la vanne de gaz dans le sens contraire des aiguilles d'une montre dans la position « MARCHÉ » (ON).
- 8b. Modèles de capacité de 180 000 - 360 000 BTU/h, tournez le bouton de commande de gaz situé sur la vanne de gaz dans le sens des aiguilles d'une montre à la ligne du collier de réglage autour du bouton. Laissez le bouton remonter et continuez à le tourner jusqu'à la position « MARCHÉ » (ON).
9. Branchez l'alimentation électrique de l'appareil.
10. Placez le thermostat au réglage désiré.
11. Remettez la porte du panneau de contrôle en place.
12. Si l'appareil ne fonctionne pas, suivez les consignes « *Pour couper le gaz à l'appareil* » et appelez votre technicien de service ou fournisseur de gaz.

6 Démarrage

Pour couper l'alimentation en gaz de l'appareil

1. Réglez le thermostat dans la position ARRÊT (OFF).
2. Coupez complètement l'alimentation électrique à l'appareil si vous devez effectuer un entretien.
- 3a. Modèles de capacité de 90 000 - 135 000 et de 399 999 - 500 000 BTU/h, tournez le bouton de commande situé sur la vanne de gaz dans le sens des aiguilles d'une montre dans la position « ARRÊT » (OFF). Ne forcez pas.
- 3b. Modèles de capacité de 180 000 - 360 000 BTU/h, tournez le bouton de commande de gaz situé sur la vanne de gaz dans le sens des aiguilles d'une montre à la ligne du collier de réglage autour du bouton. Appuyez sur le bouton et continuez à le tourner jusqu'à la position « ARRÊT » (OFF). Ne forcez pas.

⚠ AVERTISSEMENT

En cas de surchauffe ou si l'alimentation de gaz ne parvient pas à s'arrêter, tournez la vanne de gaz manuelle extérieure vers l'appareil.

Test du dispositif d'arrêt de sécurité du système d'allumage par étincelle de la veilleuse

1. Coupez l'alimentation en gaz de l'appareil.
2. Réglez le thermostat au point le plus élevé.
3. Tournez le bouton d'alimentation électrique dans la position MARCHE.
4. Le relais de la pompe intervient pour faire démarrer la pompe.
5. L'allumage commencera à émettre des étincelles vers la veilleuse.
6. Le module d'allumage se verrouillera après un allumage d'une période d'essai.
7. Appelez immédiatement un dépanneur ou un installateur qualifié pour réparer un système d'allumage qui ne parvient pas à se verrouiller et à arrêter convenablement le fonctionnement du brûleur.
8. Après avoir terminé correctement le test, réajustez le thermostat au réglage normal.
9. Ouvrez l'alimentation en gaz.
10. Coupez l'alimentation en électricité, ensuite remettez la pour réinitialiser le module d'allumage.
11. Si le système d'allumage ne fonctionne pas convenablement, des réparations doivent être effectuées par un dépanneur ou un installateur qualifié.

Système intermittent d'allumage par étincelle de la veilleuse (F9/M9)

Le module d'allumage ne peut être réparé. Toute modification ou réparation entraînera l'invalidation de la garantie et créera des conditions dangereuses pouvant causer des blessures, des dommages matériels, un incendie, une explosion et/ou des toxiques. Un module d'allumage en panne doit être remplacé par un nouveau module.

Protection antigel

1. Pour les chauffe-eau et les chaudières qui utilisent l'option de retard de la pompe, si le capteur d'entrée ou le capteur de température à usage multiple optionnel fait une lecture en dessous de 40 °F (4,4 °C), le relais de la pompe se mettra en MARCHE. Lorsque la température augmente au dessus de 50 °F (10 °C) la pompe de relais s'ARRÊTERA.
2. Emplacement - Les chaudières et les chauffe-eau doivent être placés dans une pièce ayant une température sécuritaire au dessus du point de congélation [32 °F(0 °C)].
3. Mise en garde - Une pièce dans laquelle l'appareil est installé et qui fonctionne sous une pression négative peut être soumise à un courant descendant dans les évacuations de gaz d'un appareil qui n'est pas allumé. Les évacuations de gaz peuvent être absorbées par l'air froid de l'extérieur et causer un gel dans un échangeur thermique. Cette condition doit être corrigée pour assurer une protection antigel adéquate.
4. Une protection antigel pour un chauffe-eau ou une chaudière d'alimentation en eau chaude à l'aide d'un serpentin indirect peut être fourni en utilisant un système antigel hydronique. Suivez les directives des fabricants. **NE PAS** utiliser un liquide antigel non dilué ou le type utilisé dans une automobile.
5. Un écran de protection contre la neige doit être installé pour empêcher l'accumulation de la neige et de la glace autour du système de ventilation de l'appareil dans les climats froids.
6. Coupure et drainage - Si, pour une quelconque raison, l'appareil est coupé, les mesures préventives suivantes doivent être prises :
 - (a) Coupez l'alimentation en gaz.
 - (b) Coupez l'alimentation en eau.
 - (c) Coupez l'alimentation en électricité.
 - (d) Drainez complètement l'appareil. Enlevez un raccord fileté ou un logement à ampoule du côté entrée du collecteur avant et une du côté sortie du collecteur avant de l'échangeur thermique. Soufflez pour chasser toute l'eau de l'échangeur thermique.
 - (e) Pompe de drainage et canalisation.

6 Démarrage *(suite)*

Nettoyage pré-commissaire

1. Avant le remplissage et le démarrage, rincer tout le système de chauffage.
2. Nettoyer tout le système de chauffage avec un produit nettoyant agréé pour la pré-mise en service (comparable au Sentinel X300 ou Fernox F3), conformément aux recommandations du fabricant pour éliminer les débris et prolonger la durée de vie de l'échangeur thermique.
3. Nettoyer tous les éléments filtrants du système.
4. Purger la solution de nettoyage de tout le système et refaire le plein.

Eau de remplissage

Vérifier/contrôler la chimie de l'eau de remplissage

IMPORTANT Procéder à un test de qualité d'eau avant d'installer l'appareil. Différentes solutions sont disponibles pour configurer les paramètres physico-chimiques de la qualité de l'eau

Le fabricant recommande ce qui suit pour remplir correctement votre chaudière avec la chimie d'eau appropriée aux chaudières à circuit en boucle fermée. Une bonne qualité d'eau de remplissage permet de prolonger la durée de vie de l'appareil en réduisant les effets de l'accumulation de tartre et de la corrosion dans les circuits en boucle fermée

Dureté comprise entre 5 et 15 grains par gallon

1. Consulter les entreprises locales de traitement d'eau pour les zones alimentées en eau dure (dureté supérieure à 15 grains par gallon).
2. Les niveaux de dureté supérieurs à 15 grains par gallon peuvent entraîner une accumulation de tartre dans le circuit de la chaudière. Si la dureté de l'eau de remplissage est inférieure à 5 grains/gallon, généralement suite à l'utilisation d'un adoucisseur d'eau, il est recommandé de la mélanger avec un peu d'eau potable à l'arrivée de sorte à augmenter la dureté de l'eau à plus de 5 grains/gallon.

PH entre 6,5 et 8,5

1. Des niveaux de pH inférieurs à 6,5 peuvent provoquer une augmentation du taux de corrosion. Un pH de 8,5 ou plus peut potentiellement provoquer une accumulation de tartre.

Total des solides dissous (TDS) inférieur à 350 ppm

1. Le total des solides dissous correspond à tous les minéraux, sels, métaux, et particules chargées qui sont dissous dans l'eau.
2. Plus le total des solides dissous (TDS) présents augmente, plus le potentiel de corrosion due à l'augmentation de conductivité dans l'eau est élevé.

Concentration en chlorures inférieure à 150 ppm

1. Ne pas remplir ou faire fonctionner la chaudière avec de l'eau contenant plus de 150 ppm de chlore.
2. Le remplissage avec de l'eau douce potable est acceptable.
3. Ne pas utiliser la chaudière pour chauffer directement l'eau d'une piscine ou d'un spa.

Eau de chaudière

ATTENTION

Ne pas utiliser de nettoyant ou de mastic d'étanchéité à base de pétrole dans le circuit de la chaudière. Les joints et les étanchéités du circuit peuvent être endommagés. Ceci peut entraîner des dégâts matériels importants.

NE PAS utiliser de « produits ménagers » ou de « médicaments brevetés » pour chaudières. D'importants dégâts sur la chaudière, des blessures corporelles et/ou des dégâts matériels peuvent survenir.

Tableau 6A Chimie de l'eau de la chaudière

CHIMIE DE L'EAU DE LA CHAUDIÈRE	
Spécification	Plage
Solides dissous	< 2000 ppm
Niveau de pH	6,5 à 9,5
Chlorure	< 150 ppm

- La surveillance des niveaux de pH, de chlorures, de MTD et de dureté peut prolonger la durée de vie de l'appareil en réduisant l'accumulation de calcaire, la corrosion et l'érosion. Rechercher d'éventuelles fuites pour s'assurer que de l'eau fraîche n'entre pas dans le circuit.
- Un appoint continu en eau fraîche peut réduire la durée de vie de la chaudière.
- L'accumulation de minéraux dans l'échangeur thermique réduit le transfert de chaleur, surchauffe l'échangeur thermique en acier inoxydable et provoque des pannes.
- L'apport d'oxygène par l'eau d'appoint peut provoquer une corrosion interne des composants du circuit.
- Les fuites dans la chaudière ou dans la tuyauterie doivent être réparées immédiatement pour éviter d'ajouter de l'eau. Pour cela, il est recommandé d'installer un compteur d'eau pour pouvoir contrôler facilement la quantité d'eau d'appoint entrant dans le système. Le volume d'eau d'appoint ne doit pas dépasser 5% du volume total du système par année. **REMARQUE:** en ajoutant de l'eau, s'assurer d'ajouter des additifs chimiques pour maintenir le niveau correct.
- Un inhibiteur de corrosion multi-métaux agréé (comparable au Sentinel X100 ou au Fernox F1) est recommandé à la bonne concentration et de la façon recommandée par le fabricant.

Protection antigél pour un système de chaudière (si nécessaire)

AVERTISSEMENT

L'éthylène glycol est toxique, NE PAS l'utiliser en tant que protection antigél de votre circuit. L'arôme doux de l'éthylène glycol peut amener les enfants et les animaux à le confondre avec une boisson aromatisée et l'ingérer; entraînant leur mort.

1. Utiliser le glycol uniquement s'il est nécessaire pour une protection antigél.
2. Le propylène glycol est la protection antigél recommandée.

6 Démarrage

3. Veiller à rincer le circuit de la chaudière avant d'ajouter du glycol.
4. Déterminer le volume de liquide antigel en fonction du volume d'eau du circuit, conformément aux instructions du fabricant du liquide. Le volume d'eau de la chaudière est indiqué à la page 6. Ne pas oublier d'inclure le volume d'eau du réservoir d'expansion.
5. Les codes locaux peuvent exiger un dispositif anti-retour ou la déconnexion de l'alimentation en eau de ville.
6. Lors de l'utilisation d'un liquide de protection antigel avec remplissage automatique, il est suggéré d'installer un compteur d'eau pour surveiller l'appoint d'eau. La déperdition de liquide antigel peut avoir lieu avant la déperdition d'eau et faire chuter la concentration en réduisant le niveau de protection antigel.
7. Les valeurs des points de consigne de protection antigel peuvent être diminuées lorsqu'un liquide de protection antigel est utilisé (voir le Manuel de d'entretien Copper-Fin).
8. Consulter le fabricant de glycol pour de plus amples détails sur le mélange de glycol et d'eau suggéré pour le niveau de protection antigel souhaité et l'effet de détarage provoqué en sortie de chaudière

Tester/remplacer le liquide antigel

1. Pour les circuits utilisant des liquides antigel, suivre les instructions du fabricant du liquide.
2. Le liquide antigel doit être régulièrement remplacé, en raison de la dégradation des inhibiteurs avec le temps.
3. Il est recommandé de tester annuellement la concentration de glycol et de l'ajuster selon la plage de points de consigne souhaités.

Protection contre l'oxygène

ATTENTION

Éliminer toutes les fuites du circuit. Un appoint continu en eau fraîche peut réduire la durée de vie de la chaudière. Des minéraux peuvent s'accumuler dans l'échangeur thermique et réduire le transfert de chaleur, provoquant une surchauffe et une panne de l'échangeur thermique.

L'oxygène dissous peut avoir un effet négatif sur le circuit de la chaudière. L'oxygène peut attaquer l'oxyde de fer et entraîner la formation de dépôts ferriques. L'oxygène peut également augmenter la vitesse de corrosion sur les pièces du circuit en acier non inoxydable. Un bas niveau de pH combiné à l'oxygène augmente considérablement ses effets corrosifs.

Après avoir installé la chaudière, vérifier l'absence de fuites d'air dans les zones suivantes:

- Joint d'aspiration
- Pompe
- Soupape d'air
- Joints toriques

Les précautions comprennent l'installation d'un compteur d'eau pour évaluer le volume d'eau douce admis dans le circuit (ne doit pas dépasser 5% du volume du système). Des appoints de volumes d'eau douce peuvent indiquer la présence d'une fuite

Remplir et tester le circuit d'eau

1. Ne remplir le circuit qu'après s'être assuré que l'eau répond aux exigences de ce manuel.
2. Fermer les ventilations d'air automatiques et manuelles, ainsi que la vanne de purge de la chaudière.
3. Remplir à la bonne pression de circuit. La pression correcte peut varier en fonction de chaque application.
 - a. La pression minimale de remplissage d'eau froide d'un circuit est de 12 psi.
 - b. La pression augmente lorsque la chaudière est allumée et que la température d'eau du circuit augmente.
4. Lors du remplissage initial et pendant le démarrage et les tests de la chaudière, vérifier soigneusement l'absence de fuites dans le circuit. Réparer toutes les fuites avant de poursuivre.

Purger l'air du circuit d'eau

1. Purger l'air du circuit :
 - a. Brancher un tuyau sur la vanne de purge (voir la vanne de purge/vidange dans les schémas de tuyauterie aux pages 32 à 34). Acheminer le tuyau vers une zone où l'eau peut s'écouler en étant visible.
 - b. Fermer la vanne d'isolement de la chaudière ou du circuit entre la vanne de purge et le branchement de remplissage du circuit.
 - c. Fermer les vannes d'isolement de zones.
 - d. Ouvrir la vanne de remplissage rapide sur la ligne d'appoint d'eau froide.
 - e. Ouvrir la vanne de purge.
 - f. Ouvrir les vannes d'isolement de zone, une par une. Laisser l'eau circuler dans la zone, en expulsant l'air. Poursuivre jusqu'à ce que l'air soit totalement expulsé. Fermer les vannes d'isolement de zone et passer à la zone suivante. Suivre cette procédure jusqu'à ce que toutes les zones soient purgées.
 - g. Fermer la vanne de remplissage rapide d'eau et la vanne de purge, puis débrancher le tuyau. Ouvrir toutes les vannes d'isolement. Observer l'augmentation de pression du circuit pour vérifier qu'elle est conforme à la pression de remplissage à froid.
 - h. Après un certain temps de circulation d'eau dans le circuit, éliminer l'air résiduel à l'aide des purgeurs d'air manuels répartis sur le circuit.
 - i. Si le circuit n'est pas équipé de vannes de purge, ouvrir un par un les purgeurs d'air manuels du circuit, en commençant par l'étage le plus bas. Fermer le purgeur dès que l'eau s'en échappe. Répéter l'opération sur les purgeurs restants.
2. Ouvrir le purgeur d'air automatique (circuits à vase d'expansion à membrane ou à vessie uniquement) d'un tour.
3. Ouvrir les autres purgeurs :
 - a. En commençant par l'étage le plus bas, ouvrir les purgeurs d'air un par un jusqu'à ce que l'eau s'en échappe.
 - b. Répéter l'opération sur les purgeurs restants.
4. Remplir à la bonne pression

6 Démarrage *(suite)*

Vérifiez les fuites de gaz

⚠ AVERTISSEMENT Avant de démarrer la chaudière et pendant le début du fonctionnement, détectez près du plancher et près de la chaudière toute odeur de gaz ou inhabituelle. Retirez le panneau d'accès avant et sentez l'intérieur de l'enceinte de la chaudière. Ne poursuivez pas le démarrage s'il existe un signe quelconque de fuite de gaz. Utilisez une solution de détection des fuites agréée. Réparez d'abord toutes les fuites.

⚠ AVERTISSEMENT Chaudières au propane uniquement – Votre fournisseur de propane mélange un odorisant avec le propane pour rendre sa présence détectable. Dans certains cas, l'odorisant peut s'évaporer et le gaz peut ne plus avoir d'odeur. Avant le démarrage (et régulièrement aussitôt après), faites vérifier par votre fournisseur que le niveau d'odorisant dans le propane est correct.

⚠ AVERTISSEMENT NE PAS régler ou tenter de mesurer la pression de sortie de la vanne de gaz. La bonne pression de sortie de la vanne de gaz est réglée en usine. Ce réglage convient au gaz naturel et au propane, qui ne nécessitent aucun réglage sur place. En essayant de modifier ou de mesurer la pression de sortie de la vanne de gaz, vous pourriez endommager la vanne et provoquer des blessures corporelles graves, la mort, ou des dégâts matériels importants.

7 Chauffe-eau domestiques

Modèles de chauffe-eau domestiques 90 000 - 500 000 BTU/h

Cette section s'applique uniquement aux appareils utilisés pour alimenter de l'eau chaude domestique et installé avec un réservoir de stockage. L'utilisation d'une pompe de dimension convenable et le contrôle de la vitesse de l'eau, comme l'explique la section *Contrôle de la vitesse de l'eau* sont importants pour un bon fonctionnement de votre chauffe-eau.

Cette section contient des directives spécifiques pour les appareils utilisés pour l'alimentation en eau chaude domestique. Tous les avertissements, les mises en garde, les remarques et les directives contenues dans les sections d'installation et d'entretien généraux s'appliquent aux présentes directives. Les chaudières d'eau sont conçues pour une installation avec un réservoir de stockage. L'utilisation d'une pompe de dimension convenable et le contrôle de la vitesse de l'eau, tel qu'expliqué ci-dessous sont importants pour un bon fonctionnement de votre chauffe-eau.

Contrôle de la vitesse de l'eau

IMPORTANT - Pour assurer une bonne vitesse à travers l'échangeur thermique, il est nécessaire de contrôler l'élévation de la température dans l'échangeur thermique de l'entrée à la sortie. Cette opération doit être effectuée au moment de l'installation initiale et vérifiée de manière périodique. Grâce à une bonne augmentation de température à l'intérieur de l'échangeur thermique, vous pouvez être assuré d'une vitesse convenable dans les tubes. De cette façon, vous serez en mesure d'assurer une longue vie et un fonctionnement économique de votre chauffe-eau. Une accumulation excessive de calcaire dans le tube est due à une vitesse trop lente de l'eau dans les tubes. Une corrosion ou une érosion excessive à l'intérieur du tube est causée par une eau trop rapide à travers les tubes. Il faut s'assurer de bien mesurer l'élévation de la température et le maintien de la vitesse de la manière suivante :

1. La pompe fonctionne continuellement lorsque les brûleurs sont allumés.
2. Lorsque la pompe est en marche et le chauffe-eau est en arrêt, les thermomètres d'entrée et de sortie doivent afficher les mêmes températures. Sinon, un réglage doit être effectué dans votre calcul final.
3. Allumez le chauffe-eau et attendez un moment pour laisser à la température le temps de se stabiliser. Enregistrez la différence entre les températures d'entrée et celle de sortie. La différence entre ces deux mesures représente « l'élévation de la température. »
4. Comparez l'élévation de la température du chauffe-eau avec l'élévation de température requise dans le Tableau 7A. Un réglage est nécessaire, procédez de la manière suivante :

Si l'élévation de température est trop forte, la vitesse de l'eau est trop lente. Vérifiez :

1. La présence des restrictions dans l'eau de sortie du chauffe-eau.
2. Si toutes vannes entre le chauffe-eau et le réservoir sont ouvertes.
3. Si la pompe fonctionne convenablement et que le moteur de la pompe marche dans la bonne direction.

4. Les conduites de circulation entre le chauffe-eau et le réservoir de stockage n'ont pas un diamètre inférieur à 2 po (5 cm) pour l'installation d'un appareil unique.
5. La canalisation de la rampe d'alimentation commune pour les installations d'un appareil multiple nécessitera une canalisation plus grande vers les piquages du réservoir pour assurer un bon débit. Voir le Tableau 7A à la page 51.
6. Les installations multiples peuvent également nécessiter une pompe de circulation plus grande pour atteindre le débit spécifié par rapport à la perte accrue de la colonne d'un appareil multiple d'une rampe commune d'alimentation.

Si l'élévation de la température est trop basse, la vitesse de l'eau est trop élevée. Procédez à un réglage comme suit :

1. Réglez lentement la vanne du côté de la sortie du chauffe-eau jusqu'à ce que l'élévation de la température se stabilise au niveau de l'élévation de température comme l'indique le Tableau 7A.
2. Une vitesse de l'eau et une élévation de température prolongées peuvent causer une corrosion ou érosion des tubes de cuivre de l'échangeur thermique. Ce sont des défaillances non couvertes par la garantie. L'élévation de température doit être correctement réglée pour atteindre le débit spécifié.

TABLEAU - 4D DÉBIT MAXIMUM POUR UNE CHAUDIÈRE DE CHAUFFAGE Le débit maximum dans une chaudière avec un échangeur thermique en cuivre ne doit pas dépasser les valeurs suivantes:		
Modèle	Débit maximum	Débit maximum pour CuNi échangeur thermique
90,000 - 500,000	30 GPM	38 GPM

Élévation de température requise

L'élévation de température requise est basée sur la dureté de l'eau potable qui sera chauffée. L'élévation de température spécifiée s'applique à une eau dont la dureté varie de 5 à 20 grains (250 à 1 250 mg) par gallon. La concentration totale des solides dissous ne doit pas dépasser 350 ppm.

TABLEAU - 7A ÉLÉVATION DE TEMPÉRATURE REQUISE		
BTU/h ENTRÉE	Débit GPM	Élévation de température en °F
90 000	30	5
135 000	30	7
180 000	30	10
199 000	30	11
201 000	30	11
225 000	30	12
270 000	30	15
315 000	30	17
360 000	30	20
399 000	30	22
500 000	30	28

7 Chauffe-eau domestiques (suite)

Chimie de l'eau

L'élévation de température requise et la dimension type de la pompe sont basées sur le chauffage d'une eau potable dont la composition chimique correspond aux limites spécifiées. Faire preuve de prudence en chauffant une eau adouci à moins de 5 grains par gallon. Plusieurs adoucisseurs d'eau industriels réduisent la dureté à 0 grains ce qui peut causer des problèmes dans le système à terme. L'eau adoucie aura normalement un pH bas qui peut être agressif et corrosif en causant des défaillances non garanties au chauffe-eau, à la pompe et à la tuyauterie afférente.

La corrosion due à la chimie de l'eau se manifeste généralement dans le système d'eau chaude en premier puisque l'eau chaude augmente la vitesse des réactions chimiques corrosives. Plus l'eau est chaude, moins elle est capable de dissolution. Les minéraux et les matières solides dissous se précipiteront et seront recueillis sous forme de dépôt si la vitesse de l'eau n'est pas bien contrôlés. Suivez les exigences relatives à l'élévation de température pour l'eau non adoucie. Consultez le fabricant si vous chauffez une eau potable dont la dureté ou la concentration en matières solides dissoutes totales dépassent ces spécifications. Le chauffage d'une eau ayant une dureté élevée et/ou une concentration en matières solides dissoutes élevées peut nécessiter une pompe de circulation plus grande, un échangeur thermique en cupro-nickel et une spécification de l'élévation de température révisée basée sur la chimie de l'eau qui sera chauffée.

Systèmes d'eau adoucie

Une diminution du débit entraînera une réduction du processus d'érosion, cependant, l'échangeur thermique doit être surveillé pour assurer que le processus d'accumulation de dépôt/calcaire ne s'aggrave. L'appareil doit être sous à un calendrier d'inspection complète jusqu'à l'établissement des débits optimum. Les régions ayant des eaux problématiques peuvent nécessiter une inspection toutes les deux semaines. L'épaisseur totale du dépôt de calcaire ne doit jamais dépasser celle d'une feuille de papier. Si elle dépasse cette épaisseur, le débit devra être augmenté. Les tubes ne doivent pas avoir un aspect brillant de cuivre. Cela pourrait indiquer que le processus d'érosion a commencé et que le débit doit être réduit. Dès que le débit convenable a été établi, les intervalles d'inspection peuvent être augmentés à tous les 30 jours, à une fois par trimestre ou par semestre. Cette procédure doit garantir un fonctionnement adéquat de l'appareil tant que la qualité de l'eau reste constante.

NOTICE

1. Ne pas utiliser l'appareil pour chauffer directement l'eau de la piscine ou du spa.
2. Lors du remplissage initial et lors de la mise en service et des essais du appareil, vérifier soigneusement le système pour déceler toute fuite. Réparez toutes les fuites avant d'aller plus loin.
3. Lorsque le niveau de dureté de l'eau est inférieur à 5 GPG ou 85,5 mg/L, il est recommandé de procéder comme suit :
 - a. Rincer et nettoyer le système existant de chauffage de l'eau avant l'installation;
 - b. Inspecter et, s'il y a lieu, remplacer les anodes dans les réservoirs existants;
 - c. Installer une crépine en Y à l'orifice d'entrée de chaque chauffe-eau comme détaillé dans cette section;
 - d. Limiter la durée de la circulation de la boucle de recirculation de l'eau chaude;
 - e. Filtrer la boucle de recirculation de l'eau chaude à un niveau de 10 microns. ATTENTION Vérifier la taille de la pompe de recirculation pour s'assurer qu'elle permet l'addition d'un filtre et qu'elle peut être accrue au besoin.
4. Lorsqu'un adoucisseur d'eau est requis, un système de cristallisation assistée par gabarit est recommandé.

TABLEAU - 7B
DIMENSION DE LA RAMPE D'ALIMENTATION
EN EAU POUR LES INSTALLATIONS D'UN
CHAUFFE-EAU MULTIPLE

Le diagramme de la dimension de tuyauterie présente la taille minimale du tuyau de la rampe d'alimentation commune et les piquages du réservoir pour garantir un débit adéquat.

Nombre d'unités	Dimension d'une rampe d'alimentation commune (Min.)
1	2 po (2,08 cm)
2	2 po (2,08 cm)
3	2 1/2 po (6,35 cm)
4	3 po (7,62 cm)
5	3 1/2 po (8,89 cm)
6	3 1/2 po (8,89 cm)

Fonctionnement de la pompe

1. Le chauffe-eau/l'alimentation en eau chaude par une chaudière doit être raccordé à une pompe ayant une dimension appropriée, qui permet une circulation d'eau entre le chauffe-eau et le réservoir de stockage.
2. Un chauffe-eau type est livré avec une pompe de circulation de 1/6 HP, 120 VAC, 3,6 AMP qui doit être montée sur les raccords d'entrée des appareils. Cette pompe a une dimension basée sur installation d'un réservoir de stockage unique et d'un chauffage à proximité. Si le nombre des raccords et des tuyaux linéaires dépassent les quantités indiquées dans cette section, une pompe plus grande sera requise.
3. La pompe doit fonctionner continuellement lorsque les brûleurs sont allumés.
4. Lubrifiez la pompe selon les recommandations des fabricants. Une pompe endommagée à cause d'une lubrification inadéquate n'est pas couverte par la garantie.
5. La taille de la pompe correspond à l'entrée du chauffe-eau et la dureté de l'eau. Faire preuve de beaucoup de soins pour déterminer correctement la taille de la pompe. Voir « Chimie de l'eau », sur cette page.

La sélection d'une pompe type est basée sur la tuyauterie et les raccords suivants de l'appareil au réservoir de stockage :

6 - coudes de 90°	2 - clapets à billes
2 - raccords-unions	1 - raccord en T d'eau froide

En plus de la longueur suivante en tuyauterie linéaire basée sur la taille du chauffe-eau :

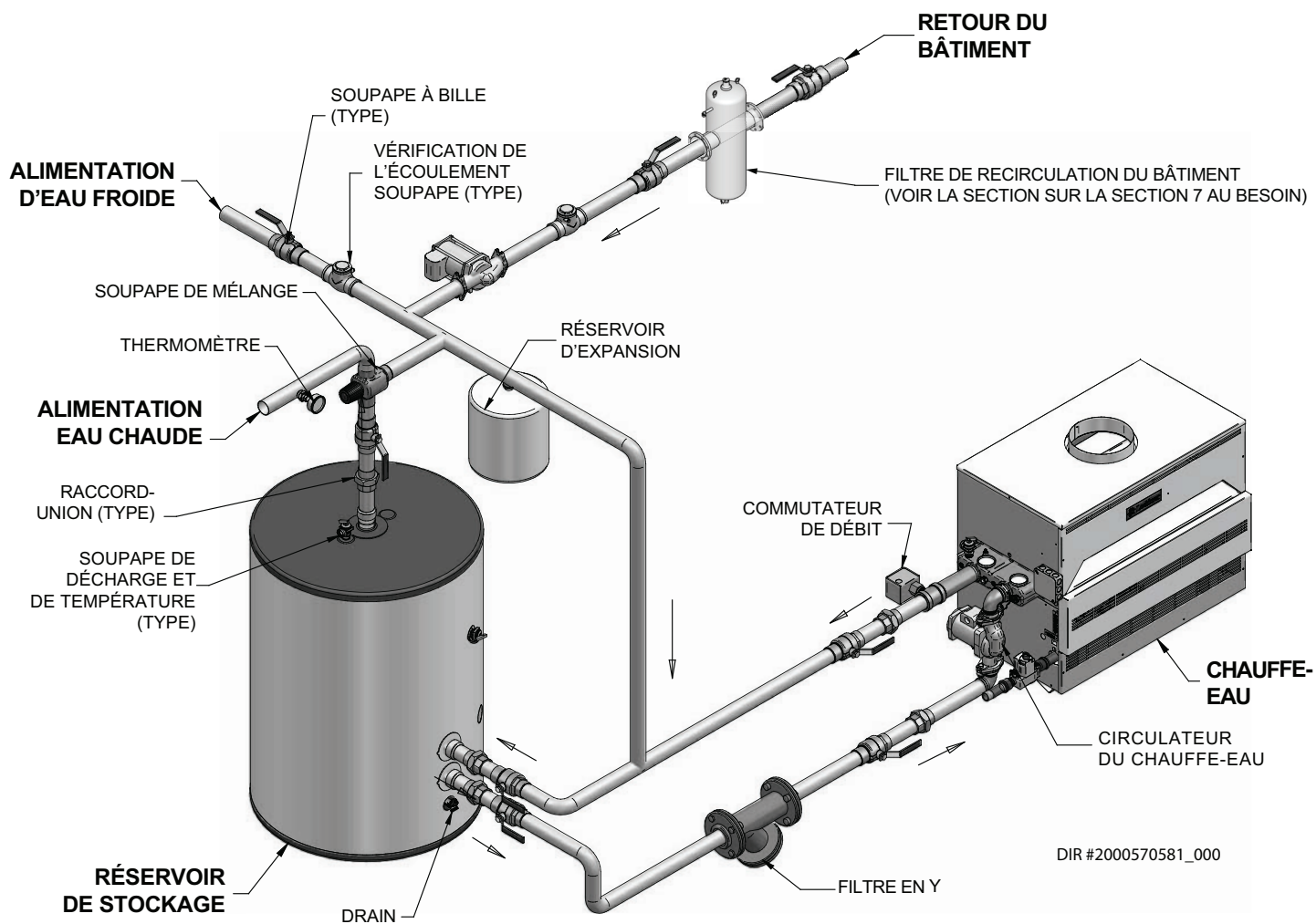
Modèles de 90 000 à 360 000 BTU/h
Pas plus de 45 pieds (13,7 m) de tuyaux linéaires

Modèles de 399 000 à 500 000 BTU/h
Pas plus de 25 pieds (7,6 m) de tuyaux linéaires

Pour chaque coude et raccord en T en dépassement du nombre indiqué ci-dessus, DÉDUISEZ 5 PIEDS (1,5 m) du maximum admissible de tuyauterie linéaire du chauffe-eau à la boucle de circulation d'un réservoir.

7 Chauffe-eau domestiques

Figure 7-1 Chauffe-eau unique - réservoir unique

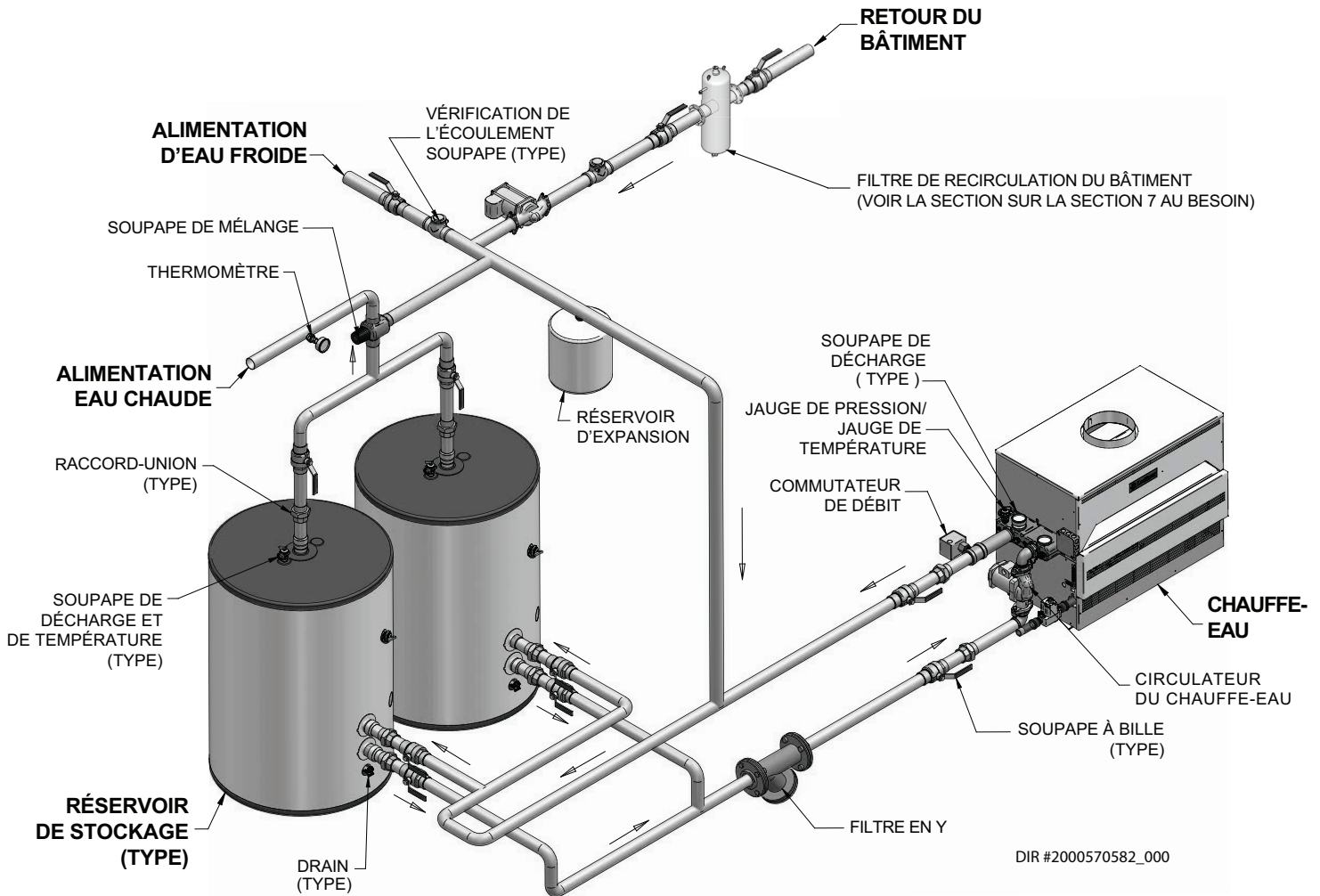


AVIS

Veillez noter que ces illustrations ne servent qu'à montrer le concept du système de plomberie; l'installateur est responsable de l'équipement et de la conformité aux codes locaux.

7 Chauffe-eau domestiques *(suite)*

Figure 7-2_Ch chauffe unique_multiple réservoir

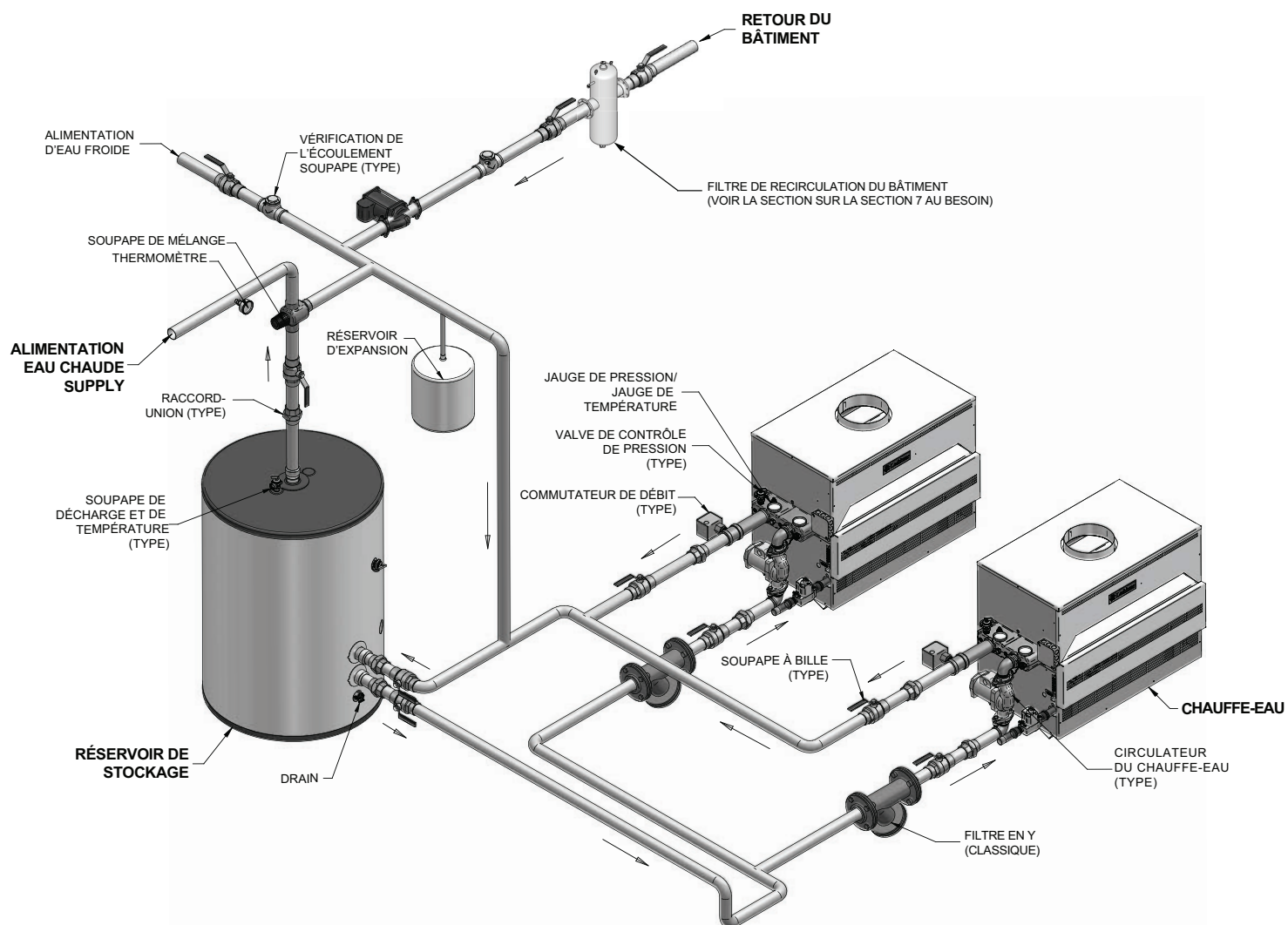


AVIS

Veillez noter que ces illustrations ne servent qu'à montrer le concept du système de plomberie; l'installateur est responsable de l'équipement et de la conformité aux codes locaux.

7 Chauffe-eau domestique

Figure 7-3_Multiple chauffe-eau _réservoir unique



DIR #2000570583_000

AVIS

Veuillez noter que ces illustrations ne servent qu'à montrer le concept du système de plomberie; l'installateur est responsable de l'équipement et de la conformité aux codes locaux.

7 Chauffe-eau domestiques (suite)

Rendement minimum de la pompe

Le chauffe-eau est conçu pour chauffer de l'eau potable d'une dureté de 5 à 20 grains par gallon (3,785 l) et des solides dissous ne dépassant pas 350 ppm. Voir « Chimie de l'eau », page 51.

TABLEAU 7C Applications de la pompe du chauffe-eau						
Modèle	Dimens du tube	Dureté de l'eau	Grundfos pompe	Débit (GPM)	Perte (FT/HD)	Élev. de temp.
90,000	2"	5 à 15 gpg	TP45PAB	30	8	5°F
		15 à 20 gpg	UPS 43-100 SF	38	8	4°F
135,000	2"	5 à 15 gpg	TP45PAB	30	8	7°F
		15 à 20 gpg	UPS 43-100 SF	38	8	6°F
180,000	2"	5 à 15 gpg	TP45PAB	30	8	10°F
		15 à 20 gpg	UPS 43-100 SF	38	8	8°F
199,000/ 201,000	2"	5 à 15 gpg	TP45PAB	30	8	9°F
		15 à 20 gpg	UPS 43-100 SF	38	8	7°F
225,000	2"	5 à 15 gpg	TP45PAB	30	8	12°F
		15 à 20 gpg	UPS 43-100 SF	38	8	10°F
270,000	2"	5 à 15 gpg	TP45PAB	30	8	15°F
		15 à 20 gpg	UPS 43-100 SF	38	8	12°F
315,000	2"	5 à 15 gpg	TP45PAB	30	8	17°F
		15 à 20 gpg	UPS 43-100 SF	38	8	14°F
360,000	2"	5 à 15 gpg	TP45PAB	30	8	20°F
		15 à 20 gpg	UPS 43-100 SF	38	8	16°F
399,000	2"	5 à 15 gpg	TP45PAB	30	8	22°F
		15 à 20 gpg	UPS 43-100 SF	38	8	17°F
500,000	2"	5 à 15 gpg	TP45PAB	30	8	28°F
		15 à 20 gpg	UPS 43-100 SF	38	8	22°F

Installation du capteur à distance

Les chauffe-eau sont fournis avec un capteur de température supplémentaire qui DOIT être installé par l'installateur. Le capteur est expédié sans être emballé dans un paquet d'entrée-sortie. Ce capteur fixe à distance sera le capteur principal de température qui transmettra des données au thermostat de contrôle incorporé de l'appareil. Pour le chauffe-eau à usage domestique, le capteur DOIT être installé dans le logement à ampoule sur le réservoir de stockage. Cela doit être fait pour maintenir la température désirée dans le réservoir et réduire les cycles du chauffe-eau.

Ce capteur doit être également raccordé aux deux câbles bleus fournis situés dans le coin supérieur gauche du panneau de commande. Il sera nécessaire d'ajouter un autre câble pour passer de l'appareil à la source de l'eau à distance. Utilisez une paire de câble torsadé, minimum 18 jauge ou plus. Voir le Tableau 5A, à la page 35 pour la distance par rapport au calibre pour fils.

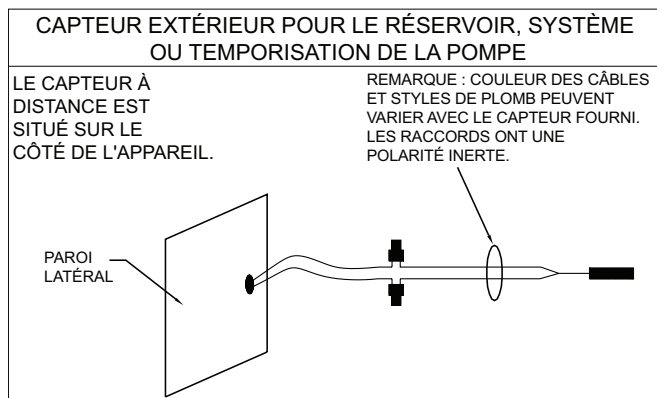


Figure 7-4_Capteur extérieur pour le réservoir, le système ou le retard de la pompe

Échangeur thermique

Sur tous les modèles, les prises d'inspection des colonnes peuvent être enlevées pour une inspection de l'installateur et le nettoyage des tubes en cuivre. L'ensemble de l'échangeur thermique peut être démonté facilement de l'appareil.

Réglages du thermostat

- Le thermostat est réglé à un paramètre de test bas au moment de l'expédition par le fabricant.
- Réglez le thermostat à une température maximale de l'eau de 125 °F (51,6 °C) ce qui répondra aux demandes en eau chaude et éviter le risque de brûlure par les vapeurs.

Les foyers avec des jeunes enfants ou des handicapés peuvent nécessiter un réglage de température de 120 °F (48,8 °C) ou moins pour réduire les risques de brûlure par les vapeurs. Certains États peuvent exiger un réglage de température plus bas. Vérifiez auprès de votre fournisseur de gaz pour connaître les exigences réglant le réglage de la température. Rappelez-vous qu'aucun système de chauffage d'eau ne fournira une température exacte en tout temps. Prenez quelques jours de fonctionnement avec ce réglage pour déterminer la température de réglage qui correspond à vos besoins.

AVIS

(1) Ce chauffe-eau, réglé à une température plus basse, n'est pas capable de produire une eau chaude d'une température suffisante aux fins d'assainissement. (2) Une eau stockée à une température plus élevée augmente la capacité du chauffe-eau de fournir des quantités désirées d'eau chaude, il faut cependant retenir :

⚠ MISE EN GARDE

Une eau plus chaude augmente les risques de brûlures par les vapeurs.

Une mauvaise canalisation de l'alimentation en eau froide vers le système peut entraîner un fonctionnement excessif à basse température en causant de la condensation sur l'échangeur thermique, et des problèmes de fonctionnement. La canalisation de l'alimentation en eau froide doit être installée dans la canalisation de décharge à partir du chauffe-eau jusqu'au réservoir de stockage. Cela permet à l'eau froide de se mélanger dans le réservoir de stockage avant d'entrer dans le chauffe-eau. Consultez les schémas d'installations fournis dans ce manuel. Les températures plus élevées de l'eau réduisent la formation de condensation.

7 Chauffe-eau domestiques

⚠ MISE EN GARDE

Le réglage de la température à une sélection plus élevée permet d'avoir une eau plus chaude, ce qui augmente les risques de brûlure par des vapeurs.

Le fabricant recommande l'utilisation d'une vanne de mélange thermostatique de mélange d'une dimension appropriée pour l'alimentation domestique en eau chaude à des températures de moins de 140 °F (60 °C). Le stockage de l'eau à une température élevée et le mélange thermostatique de l'eau augmenteront la qualité disponible d'eau chaude mélangée, réduisant ainsi sensiblement la possibilité de condensation sur l'échangeur thermique, et aide à empêcher la croissance des bactéries transmises dans l'eau. Des soins appropriés DOIVENT être prévus pour empêcher des risques de brûlure lorsque l'eau est stockée à 140 °F (60 °C) et plus.

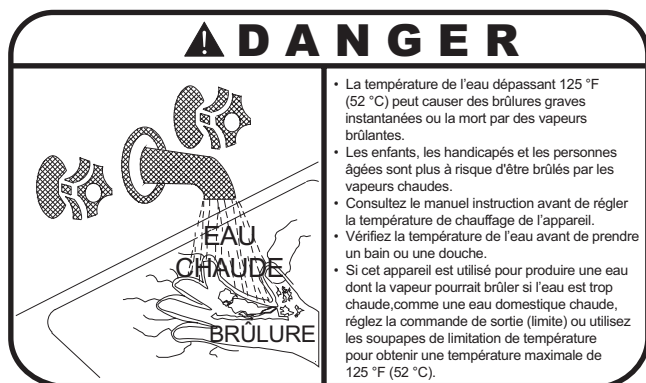


Figure 7-5_Avertissement de danger

⚠ AVERTISSEMENT

En cas de surchauffe ou si l'alimentation en gaz ne se coupe pas, **ne fermez pas et ne débranchez pas l'alimentation électrique du circulateur**. Fermez plutôt l'alimentation en gaz à un endroit situé à l'extérieur de l'appareil.

7 Chauffe-eau domestiques (suite)

SOUPAPE DE DÉCHARGE

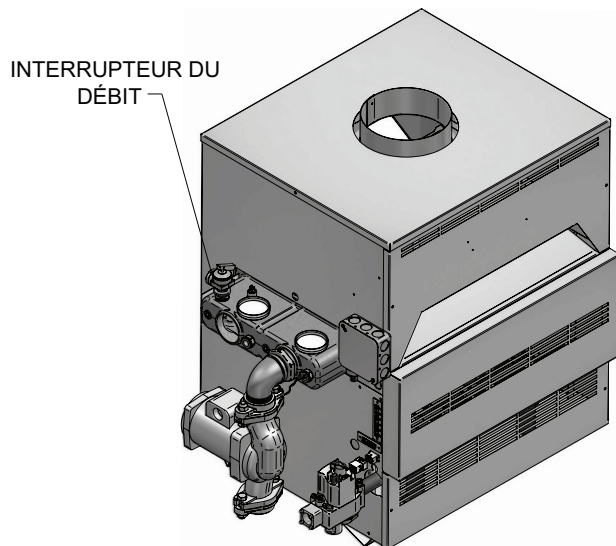


Figure 7-6_Souape de décharge - Chauffe-eau

Cet appareil est fourni avec une soupape de décharge d'une capacité conforme au Boiler and Pressure Vessel Code, Section IV (« chaudières de chauffage »), de l'ASME. La soupape de décharge est montée directement dans l'échangeur thermique à l'intérieur de la colonne (voir les figures 7-6 et 7-7). Pour éviter des dommages causés par l'eau, la décharge de la vanne de décharge doit être raccordée à un siphon de sol approprié pour un rejet lorsqu'une décharge se produit. N'installez pas des raccords de réduction ou d'autres restrictions dans la conduite de décharge. La conduite de décharge doit permettre un écoulement total de la vanne et de la conduite. Les soupapes de décharge doivent être manuellement activées au moins une fois par an.

⚠ MISE EN GARDE

Évitez le contact avec la décharge d'eau chaude.

Commutateur de débit d'eau (si l'appareil en est doté)

Un commutateur de débit d'eau est disponible comme une option installée par le fabricant sur tous les chauffe-eau. Le commutateur de débit doit être câblé entre les extrémités X et B. Enlevez le cavalier situé entre les extrémités X et B sur le bornier. Pour ce type de montage, on installe le commutateur de débit dans les circuits de sécurité de 24 VCA pour rallumer le débit d'eau avant l'allumage du brûleur principal. Un commutateur de débit installé à l'usine avec une configuration de réglage minimale exige un débit spécifique minimum pour activer le capteur et déclencher le fonctionnement du brûleur. Le débit requis est basé sur le diamètre du tuyau et du raccord en T utilisés pour l'installation. Assurez-vous que la pompe installée du chauffe-eau fournira un débit adéquat qui permettra au commutateur de débit de contacter et de faire fonctionner le chauffe-eau.

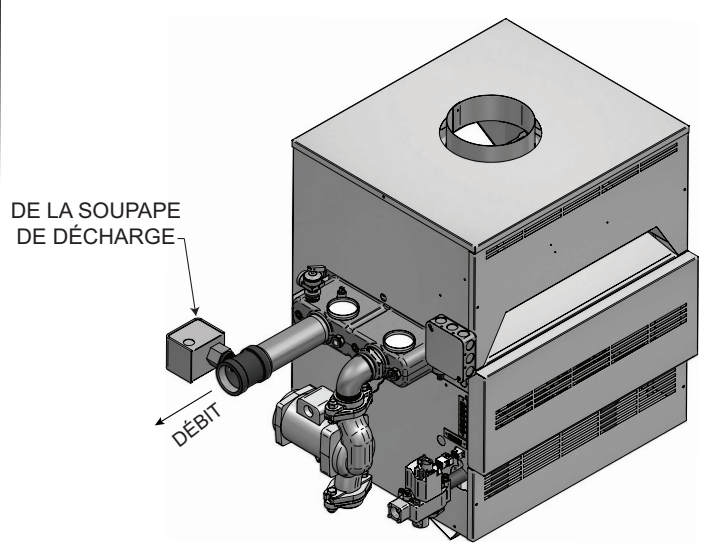


Figure 7-7_Commutateur du débit, chauffe-eau

Souape de décharge à pression uniquement

Ce chauffe-eau/l'alimentation en eau chaude par une chaudière est normalement livré avec une soupape de décharge de température et de détente conforme aux codes applicables. Les appareils sont livrés avec une soupape de décharge avec une option de pression seulement. Lorsqu'un chauffe-eau/une chaudière d'alimentation en eau chaude équipée de cette vanne de décharge optionnelle est raccordée à un récipient de stockage séparé, ce dernier doit avoir une soupape de décharge de température et de pression convenablement installée qui respecte les codes locaux.

Expansion thermique

Une soupape de décharge qui décharge périodiquement peut être liée à une expansion thermique dans un système clos. Une chaudière d'alimentation en eau plus chaude installée dans un système clos, tel qu'un dispositif antirefoulement ou un clapet de non-retour, installé dans l'alimentation en eau froide, doit être dotée des moyens de contrôle d'expansion. Communiquez avec le fournisseur d'eau ou un inspecteur local de la plomberie pour s'informer des mesures de contrôle dans ces cas. Ne fermez pas la soupape de décharge avec un raccord ou un bouchon!

Protection cathodique

Un système d'eau chaude qui n'a pas été utilisé pendant une longue période peut produire du gaz hydrogène (en général deux semaines ou plus). **L'HYDROGÈNE EST EXTRÊMEMENT INFLAMMABLE.** Pour éviter la possibilité de blessures dans ces conditions, nous recommandons d'ouvrir le robinet d'eau chaude de l'évier de la cuisine pendant plusieurs minutes avant d'utiliser tout appareil électrique connecté au système d'eau chaude. S'il y a de l'hydrogène, vous entendrez un bruit inhabituel comme de l'air qui passe dans les conduits avec l'eau chaude qui commence à s'écouler. Il ne faut pas fumer ou placer une flamme ouverte à proximité du robinet de puisage au moment où ce dernier est ouvert.

8 Entretien et démarrage annuel

Tableau 8A_Calendriers de réparation et d'entretien

Technicien d'entretien (consultez les pages suivantes pour les instructions)		Entretien par le propriétaire (consultez le manuel d'information de l'utilisateur Copper-Fin pour les directives)		
DÉMARRAGE ANNUEL	Généralités :			
	<ul style="list-style-type: none"> • Correction des problèmes rapportés • Inspectez l'intérieur, nettoyez et passez l'aspirateur si nécessaire; • Vérifiez les fuites (eau, gaz, évacuation des gaz) • Examinez le système de ventilation • Vérifiez la pression d'eau, les canalisations du système et le vase d'expansion • Vérifier le compteur d'eau de remplissage. • Tester l'eau de la chaudière. Lorsque le test l'indique, nettoyer l'eau du circuit avec un rénovateur de système agréé, selon les informations fournies par le fabricant. • Vérification de la configuration des contrôles • Vérifiez le câblage et les connexions • Vérifiez la flamme (stabilité et uniformité) • Vérifiez les passages des gaz de combustion • Inspectez et nettoyez le brûleur • Effectuez la vérification du démarrage et du rendement selon <i>la section 6 – Mise en service du présent manuel.</i> 		<ul style="list-style-type: none"> • Vérifiez les alentours de l'appareil • Vérifier les jauges de pression et de température 	
	Si la combustion ou le rendement l'exigent :			
	<ul style="list-style-type: none"> • Nettoyez l'échangeur thermique • Démontez et nettoyez le brûleur 			<ul style="list-style-type: none"> • Vérifiez la tuyauterie de ventilation • Vérifiez la soupape de décharge • Retirer les débris de la crépine en Y selon les instructions du fabricant • Vérifier le filtre de recirculation du bâtiment (si un filtre est nécessaire).
	Périodi-quement			<ul style="list-style-type: none"> • Essai de coupure de bas niveau d'eau (si utilisé) • Bouton de réinitialisation (coupure de bas niveau d'eau)
Tous les 6 mois			<ul style="list-style-type: none"> • Vérifiez les conduites du chauffe-eau (gaz et eau) pour des fuites • Faites fonctionner la soupape de décharge 	
Mois de fin de saison			<ul style="list-style-type: none"> • Arrêtez le chauffe-eau (sauf si celui-ci est utilisé pour l'eau chaude domestique) 	

8 Entretien *(suite)*

⚠ AVERTISSEMENT

Suivez les procédures d'entretien et de réparation du présent guide, ainsi que de la documentation accompagnant les composants livrés avec le chauffe-eau. Le manque d'entretien et de réparation peut entraîner des dommages au chauffe-eau ou au système. Tout manquement dans le respect des consignes apparaissant dans le présent guide et dans la documentation des composants peut entraîner des blessures graves, la mort ou d'importants dommages matériels.

⚠ AVERTISSEMENT

Ce chauffe-eau doit être inspecté annuellement et uniquement par un technicien qualifié. De plus, l'entretien du chauffe-eau et les précautions mentionnées au tableau 8A et expliqués aux pages suivantes doivent être effectués pour garantir l'efficacité et la fiabilité du chauffe-eau. Une défaillance dans l'entretien ou la réparation du chauffe-eau et du système pourrait entraîner un bris d'équipement.

⚠ AVERTISSEMENT

Risque de choc électrique – coupez l'alimentation électrique du chauffe-eau avant d'effectuer tout entretien, sauf en cas d'avis contraire indiqué dans le présent guide d'instructions. Le défaut de couper l'alimentation électrique pourrait entraîner un choc électrique, des blessures graves ou la mort.

⚠ MISE EN GARDE

Marquez tous les fils avant de les déconnecter lors des contrôles d'entretien. Les erreurs de câblage peuvent entraîner un fonctionnement incorrect et dangereux.

Correction des problèmes rapportés

1. Examinez tout problème rapporté par le propriétaire et corrigez-le avant de continuer.

Inspectez les alentours du chauffe-eau

1. Assurez-vous qu'il n'y a aucun matériau combustible, essence et autres liquides ou vapeurs inflammables.

Inspectez l'intérieur du chauffe-eau

1. Enlevez les panneaux d'accès extérieurs pour inspecter l'intérieur du chauffe-eau.
2. Enlevez tout dépôt à l'intérieur du chauffe-eau et de ses composants à l'aide d'un aspirateur. Enlevez toute obstruction.

Vérifiez s'il y a des fuites dans toute la tuyauterie

Vous trouverez ci-dessous la liste de tous les articles qui doivent être vérifiés pour garantir un fonctionnement sécuritaire et fiable. Vérifiez le bon fonctionnement après l'entretien.

⚠ AVERTISSEMENT

Éliminez toutes les fuites du circuit ou de la chaudière. L'apport continu en eau fraîche d'appoint réduira la durée de vie du chauffe-eau. Les minéraux peuvent s'accumuler dans des sections, réduisant le transfert de chaleur, causant la surchauffe de l'échangeur, de même que sa défaillance. Une fuite d'eau peut causer des dommages matériels importants.

1. Inspectez toutes les canalisations d'eau et de gaz et recherchez les fuites.
2. Recherchez les fuites des canalisations et corrigez tout problème que vous découvrirez.
3. Vérifiez les canalisations de gaz selon la procédure décrite à la section 3 - *Raccordements du gaz*.

Système de ventilation des gaz

1. Examinez le système de ventilation au moins une fois par an. Vérifiez plus souvent au cours de la première année pour déterminer la fréquence des inspections. Vérifiez tous les joints et les raccords de canalisation pour l'étanchéité, les signes de corrosion ou de détérioration. Nettoyez les registres et/ou les écrans dans le système d'entrée d'air de combustion au besoin. Faites inspecter le système en entier, y compris le système de ventilation, périodiquement, par une agence d'entretien.

Vérification des canalisations d'eau

1. Vérifiez si tous les composants du système sont installés correctement et s'ils fonctionnent.
2. Vérifiez la pression de remplissage à froid du système. Vérifiez si elle est suffisante (elle doit être d'au moins 12 PSI).
3. Surveillez la pression du système à mesure que l'eau se réchauffe (pendant le test) pour vous assurer que la pression n'augmente pas trop. Une augmentation trop grande de la pression signifie que la capacité du vase d'expansion n'est pas appropriée, ou indique un problème d'efficacité.
4. Vérifiez les événements et les séparateurs d'air automatiques. Enlevez les capuchons des événements et actionnez brièvement la vanne pour purger l'événement. Remplacez les capuchons. Assurez-vous que les événements ne fuient pas. Remplacez tout événement qui fuit.

Vérifier le compteur d'eau de remplissage

1. Vérifiez le compteur d'eau de remplissage pour l'utilisation de l'eau. Si le montant dépasse 5% du volume de votre système, vous pourriez avoir une fuite. Demandez au système de vérifier les fuites et de les fixer par un technicien qualifié.

Tester l'eau de la chaudière

1. Testez l'eau de la chaudière. Référez-vous au manuel d'installation et d'installation Copper-Fin pour les directives. Lorsque le test indique, nettoyez l'eau du système avec un restaurateur de système approuvé en suivant les informations du fabricant.

8 Entretien

Vérifiez le vase d'expansion

1. Les vases d'expansion permettent à l'eau d'entrer et de sortir lorsque l'eau du système de chauffage prend de l'expansion en raison de l'augmentation de température, ou se contracte lorsqu'elle refroidit. Les vases peuvent être de type ouvert, fermé, à diaphragme ou souple. Consultez la section 4 – *Tuyauterie d'eau chaude* pour les suggestions des meilleurs emplacements des vases d'expansion et des purgeurs d'air.

Vérifiez la soupape de décharge

1. Vérifiez la soupape de décharge et soulevez le levier pour vérifier l'évacuation. Avant de faire fonctionner toute soupape de décharge, assurez-vous qu'elle est raccordée à une conduite qui mène à un endroit sûr pour éviter le risque de brûlure grave. Lisez la section 4 - *Tuyauterie d'eau chaude* avant de continuer.

⚠ AVERTISSEMENT

Les soupapes de décharge doivent être vérifiées AU MOINS UNE FOIS TOUS LES TROIS ANS par un entrepreneur en plomberie autorisé ou par une agence d'inspection reconnue, afin de garantir que l'appareil n'a pas été détérioré par des problèmes de corrosion par l'eau, et que la soupape et la conduite de décharge n'ont pas été altérées ou modifiées illégalement. Certaines conditions normales d'utilisation peuvent corroder la soupape ou ses composants avec le temps, rendant la soupape non fonctionnelle. Ces cas ne peuvent pas être détectés sans enlever physiquement la soupape et ses composants et les inspecter. Cette inspection doit être faite par un entrepreneur en plomberie qualifié ou une agence d'inspection reconnue – et non par le propriétaire. Ne pas effectuer de nouvelles inspections de la soupape de décharge peut causer une dangereuse surpression et, par conséquent, des blessures graves, la mort ou d'importants dommages matériels.

⚠ AVERTISSEMENT

Après la mise en service, le levier de la soupape doit être actionné AU MOINS UNE FOIS L'AN pour s'assurer que les conduites sont exempts de toute obstruction. Certains dépôts de minéraux se produisent naturellement et peuvent coller à la soupape, la rendant non fonctionnelle. Lorsque vous faites fonctionner la soupape manuellement, l'eau sera évacuée et vous devez prendre des précautions pour éviter tout contact avec l'eau chaude, et pour éviter des dommages par l'eau. Avant d'actionner le levier, vérifiez si la conduite de décharge est raccordée à la soupape et dirige la sortie d'eau chaude de la soupape à un endroit propre au drainage. Autrement, il y a un risque de blessure grave. Si l'eau ne s'écoule pas, la soupape est non fonctionnelle. Arrêtez le chauffe-eau jusqu'à ce qu'une nouvelle soupape de décharge ait été installée.

2. Après avoir tenu compte des avertissements qui précèdent, si la soupape suinte ou ne se referme pas correctement, remplacez-la. Assurez-vous que la cause du suintement est la soupape et non pas une pression trop élevée du système due à la petitesse ou à l'engorgement du vase d'expansion par l'eau.

8 Entretien *(suite)*

Vérification de l'ensemble du câblage

1. Vérifiez tout le câblage du chauffe-eau et assurez-vous que tous les câbles sont en bon état et solidement branchés.

Vérification de la configuration des contrôles

1. Modifiez les réglages au besoin. Voir *Section 5 - Raccordements électriques* pour les procédures de réglage.
2. Vérifiez les réglages des limiteurs externes (s'il y a lieu) et réglez-les au besoin.

Exécutez un démarrage et vérifiez

1. Démarrez le chauffe-eau et faites les vérifications et les tests spécifiés à la *section 6 - Démarrage*.
2. Vérifiez si la pression de remplissage à froid est appropriée et si la pression en fonctionnement n'est pas trop élevée.

Vérifiez la flamme du brûleur

Vérifiez visuellement la flamme du brûleur principal à chaque mise en service ayant lieu après de longues périodes d'arrêt ou au moins tous les six mois. Le hublot d'inspection de la flamme se trouve sur la bride de fixation du brûleur.

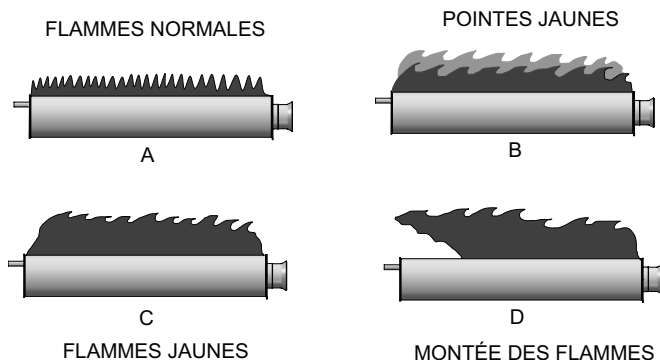
⚠ AVERTISSEMENT

L'espace autour du brûleur et du hublot d'inspection de la flamme sont chauds. Un contact direct pourrait causer des brûlures.

AVIS

Tous les joints des composants démontés doivent être remplacés par de nouveaux joints au moment du reassemblage. Les trousseaux de joints et de scellants sont disponibles chez votre fournisseur.

Figure 8-1_Illustration de la forme de la flamme



Flamme normale : une flamme normale est bleue, avec des petites pointes jaunes, avec un cône interne bien défini, et ce, sans aucune montée de flamme.

Pointe jaune : la formation de pointes jaunes peut être causée par une obstruction complète ou partielle du débit d'air au brûleur.

Flammes jaunes : la formation de flammes jaunes peut être causée par une obstruction du débit d'air principal au brûleur ou par une trop grande arrivée de gaz. Il FAUT remédier immédiatement à cette situation.

Montée des flammes : les montées de flammes peuvent être causées par une trop grande quantité de feu des brûleurs ou un excès d'entrée d'air principal.

Si vous notez une flamme anormale, vérifiez le système de ventilation et assurez-vous qu'il y a une bonne alimentation en gaz et une bonne arrivée d'air de combustion et de ventilation.

8 Entretien

Inspectez et nettoyez le brûleur

⚠ AVERTISSEMENT

L'isolant de la porte de la chambre de combustion de ce produit contient des matériaux en fibre de céramique. Le Centre international de Recherche sur le Cancer (CIRC) a conclu que « la silice cristalline inhalée sous forme de quartz ou de cristobalite par les travailleurs est cancérigène chez les humains (groupe 1) » : Les températures de fonctionnement normales à l'intérieur de cet appareil sont inférieures au niveau requis pour transformer les fibres de céramique en cristobalite. Des conditions de fonctionnement anormales doivent être créées pour convertir les fibres de céramique contenues dans cet appareil en cristobalite.

Le matériau en fibres de céramique utilisé dans cet appareil est irritant; lorsque vous manipulez ou remplacez le matériau en céramique, il est conseillé que l'installateur suive les lignes directrices de sécurité :

❑ Évitez de respirer la poussière et tout contact de celle-ci avec la peau et les yeux.

- Utilisez un masque antipoussières certifié par le NIOSH (N95). Ce type de masque antipoussières est basé sur les exigences OSHA pour la cristobalite au moment de la rédaction du présent document. D'autres types de masques peuvent être nécessaires en fonction de l'environnement du travail. Vous avez accès aux recommandations actuelles du NIOSH sur le site web du NIOSH à l'adresse : <http://www.cdc.gov/niosh/homepage.html>. Les respirateurs approuvés par le NIOSH, les fabricants et leurs numéros de téléphone sont aussi affichés sur ce site.
 - Portez des vêtements amples à manches longues, des gants et des lunettes de sécurité.
- ❑ Vaporisez suffisamment d'eau sur l'enveloppe intérieure de la chambre de combustion pour prévenir la poussière en suspension.
- ❑ Retirez l'enveloppe intérieure de la chambre de combustion du chauffe-eau et placez-la dans un sac de plastique pour en disposer.
- ❑ Lavez séparément les vêtements possiblement contaminés. Rincez les vêtements abondamment.
- ❑ Premiers soins recommandés par la NIOSH :
Yeux : Irriguez immédiatement.
Respiration : Air frais.

Accès à l'échangeur thermique/brûleur

- a. Coupez toute alimentation électrique à l'appareil.
- b. Fermez la vanne manuelle d'alimentation de gaz vers l'appareil.
- c. Enlevez la porte du panneau de commande.
- d. Enlevez le collecteur externe (Fig. 8-2).
- e. Déconnectez le câblage de la vanne de gaz et enlevez la rampe d'alimentation en gaz.

- f. Enlevez le câble d'allumage qui mène à l'ensemble de la veilleuse à partir du module d'allumage.
- g. Déconnectez le câblage de l'interrupteur de retour de flamme/de verrouillage, voir Fig. 8-2, page 63.
- h. Enlevez le panneau d'enveloppe extérieure situé à l'avant.
- i. Enlevez les vis de montage du panneau de contrôle. En démontant le panneau de contrôle, déposez le panneau de contrôle à côté avec le câblage intact, en prenant soin de pas endommager le câblage.
- j. Démontez la porte de la chambre de combustion. Faire preuve de prudence pour éviter d'endommager les brûleurs, le matériau réfractaire, la veilleuse ou le câblage.

Procédure d'inspection et de nettoyage

⚠ DANGER

Pour le nettoyage du brûleur, NE PAS utiliser une brosse en fil d'acier puisqu'elle peut causer des étincelles et créer des une situation dangereuse pouvant entraîner des blessures graves, la mort ou d'importants dommages matériels. Utilisez une brosse à soies molles pour nettoyer le brûleur.

- k. Vérifiez s'il y a des traces de suie à la surface de l'échangeur de chaleur. Les surfaces externes des tubes de cuivre doivent être exemptes de tout dépôt de suie. (Une légère fumée noire est normale pour certains types de gaz) S'il y a de la suie, il faut nettoyer l'échangeur de chaleur et corriger le problème. Procédez de la manière suivantes :
- l. Nettoyez la suie des brûleurs et de la base des tubes à ailettes avec une brosse à soies dures. La saleté peut être également enlevée des ports du brûleurs en rinçant le brûleur complètement avec de l'eau. Drainez et séchez les brûleurs avant de les remettre en place. Les brûleurs endommagés doivent être remplacés.

Si l'appareil est exposé à un milieu de poussière ou de saleté, il pourrait être nécessaire de nettoyer le brûleur tous les 3 à 6 mois, ou même plus souvent, selon la gravité de la contamination. Les saletés peuvent être introduites par l'air de combustion. Des particules non combustibles telles que la poussière, la saleté, la poussière du béton ou d'un mur sec peuvent obstruer les ports d'un brûleur et causer des défaillances non couvertes par la garantie. Procédez avec la plus grande précaution si vous utilisez cet appareil comme système de chauffage temporaire lors d'une nouvelle construction. Les brûleurs nécessiteront probablement un nettoyage à fond avant la mise en marche de l'appareil.

- m. Enlevez la rampe d'alimentation en gaz tel que décrit aux étapes de a. à e. dans « Accès à l'échangeur thermique/Brûleur ».
- n. Dévissez les vis de montage et enlevez le panneau de contrôle frontal.
- o. Dévissez les vis sur l'enveloppe du panneau frontal supérieur et démontez-le vers l'avant de l'appareil. Faites preuve de prudence pour éviter d'endommager le matériau réfractaire sur les surfaces internes des portes.

8 Entretien *(suite)*

- p. Vérifiez les chicanes en V de l'échangeur de chaleur. Si nécessaire, enlevez-les pour les nettoyer.
- q. Enlevez la suie de l'échangeur de chaleur à l'aide d'une brosse à soies dures. La suie de l'échangeur thermique peut être également enlevée en nettoyant abondamment avec du détergent et de l'eau. Enlevez l'échangeur thermique avant d'utiliser de l'eau pour le nettoyage. Rincez abondamment et séchez avant de remettre en place. Servez-vous d'un aspirateur pour enlever la suie collée aux parois et dans la chambre intérieure.
- r. Enlevez l'échangeur thermique du support de raccord hexagonal (Fig. 8-2)
- s. L'échangeur thermique peut être démonté en le glissant vers l'avant de l'appareil. Une fois l'échangeur thermique enlevé, on peut utiliser un boyau d'arrosage pour nettoyer les tubes afin de s'assurer d'éliminer toute la suie des parois de l'échangeur.
- t. Vérifiez que tous les ports du brûleur sont nettoyés pour enlever toute suie. Voir *Procédure d'inspection et de nettoyage*, page 62.
- u. Remettez soigneusement en place l'échangeur thermique, les chicanes en V, les enveloppes des panneaux et les câbles.
- v. Rebranchez toutes les conduites de gaz et d'eau. Vérifiez s'il y a des fuites de gaz.
- w. Effectuez un cycle de l'appareil pour vérifier son bon fonctionnement.

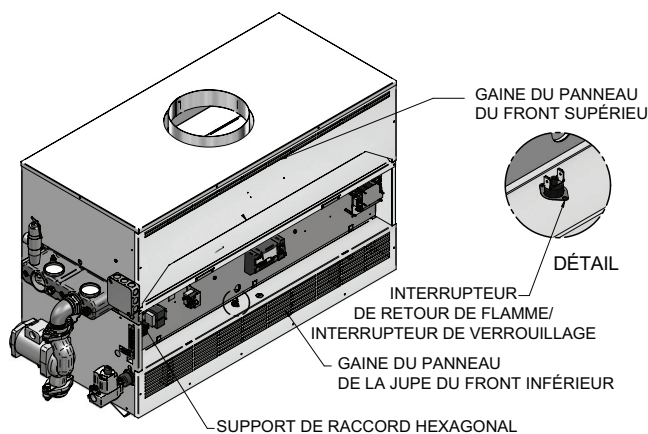


Figure 8-2 Collecteur externe et le support de raccord hexagonal

Pompe de circulation du chauffe-eau :

Inspectez la pompe tous les six mois et lubrifiez au besoin. Utilisez pour cela une huile non détergente SAE 30 ou un lubrifiant recommandé par le fabricant de la pompe.

Nettoyez l'espace

1. Gardez l'espace de l'appareil propre et libre de matériau de combustion, d'essence et d'autres vapeurs et liquides inflammables.
2. Vérifiez fréquemment pour vous assurer que le débit de l'air de combustion et de ventilation vers le chauffe-eau n'est pas obstrué.

Inspection des passages d'eau de l'échangeur thermique

Les appareils utilisés dans les régions ayant des eaux dures doivent faire l'objet d'inspections périodiques des tubes pour s'assurer qu'il n'y a aucun sédiment ou dépôt accumulé sur les surfaces du transfert de chaleur. Les raccords d'inspection sont situés sur les deux extrémités de l'échangeur thermique. Les raccords d'inspection doivent être enlevés et les tubes inspectés à la fin des 45 premiers jours du fonctionnement et à nouveau au bout de 90 jours de fonctionnement. S'il n'y a aucune accumulation de calcaire visible, les inspections peuvent être effectuées au bout de chaque six mois de fonctionnement.

Procédure de réglage de la flamme

La flamme de la veilleuse doit envelopper de 3/8 po à 1/2 po (10 to 13mm) du bout du thermocouple (voir Fig. 8-3).

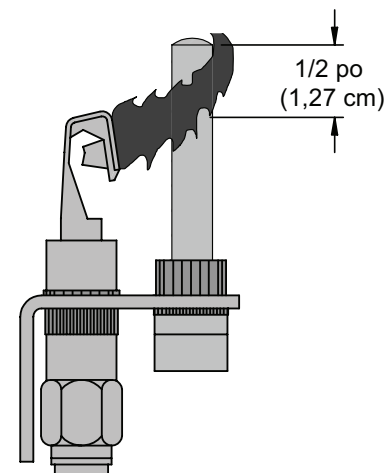


Figure 8-3 Flamme de la veilleuse sur le thermocouple

- a. Enlevez le vis du couvercle de réglage de la veilleuse sur la vanne de gaz. Voir les illustrations de la vanne de gaz dans la section *Directives d'allumage* (page 43) pour l'emplacement de la vis du couvercle.
- b. Tourner la vis de réglage interne dans le sens des aiguilles d'une montre pour réduire, ou dans le sens contraire des aiguilles d'une montre pour augmenter la flamme de la veilleuse.
- c. Remettez la vis du couvercle de réglage de la veilleuse sur la vanne. Serrez fermement après le réglage pour prévenir les fuites de gaz.

8 Entretien

IMPORTANT

Après avoir terminé les tests du système de gaz, vérifiez l'étanchéité de tous les raccords avec une solution d'eau savonneuse tandis que le brûleur est en marche. Réparez immédiatement toute fuite dans le circuit de gaz ou dans ses composants. **Ne faites pas** fonctionner cet appareil lorsqu'il y a une fuite dans le circuit de gaz, les vannes ou les conduites connexes.

Circuits et commandes de gaz

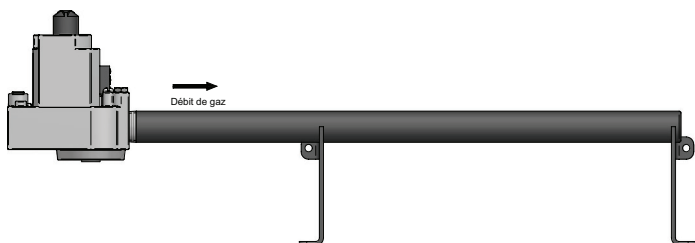


Figure 8-4 Circuits de gaz pour les modèles de 90 000 - 399 000 BTU/h



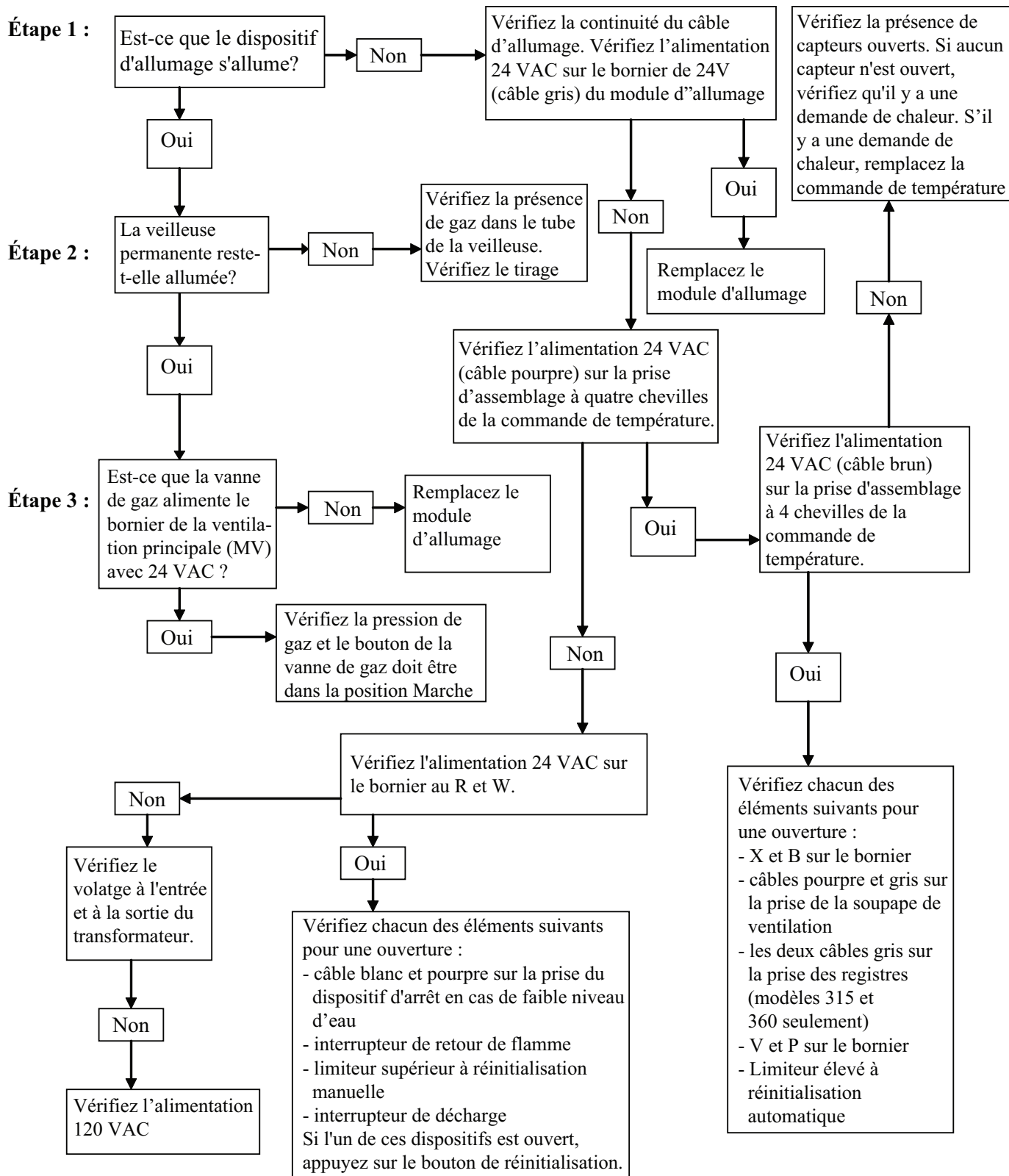
Figure 8-5 Circuits de gaz pour modèle 500 000 BTU/h

Vérification auprès du propriétaire

1. Réviser le guide d'information de l'utilisateur avec le propriétaire.
2. Souligner la nécessité de se conformer au calendrier d'entretien spécifié dans le guide d'information de l'utilisateur (de même que dans ce guide).
3. Rappeler au propriétaire la nécessité de recourir à un entrepreneur qualifié si le chauffe-eau ou le système ne fonctionne pas normalement.
4. Rappeler au propriétaire de suivre la procédure de fermeture pertinente et de prévoir un démarrage annuel au début de la prochaine saison de chauffage.

9 Dépannage

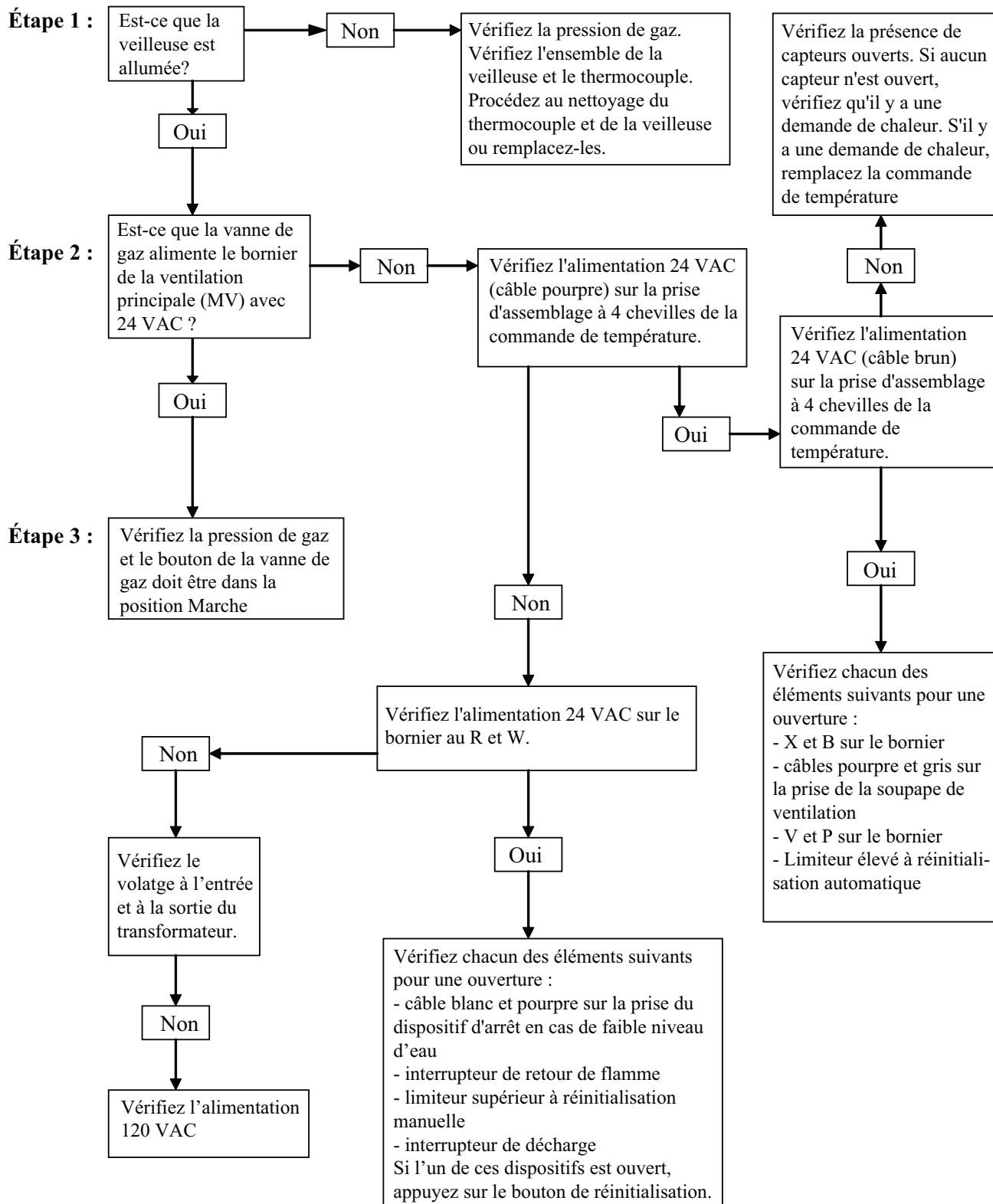
Guide du dépannage : Chaudières - modèles de 315 000 - 500 000 BTU/h Chauffe-eau F9/M9 de 90 000 - 500 000 BTU/h



9 Dépannage

Guide du dépannage :

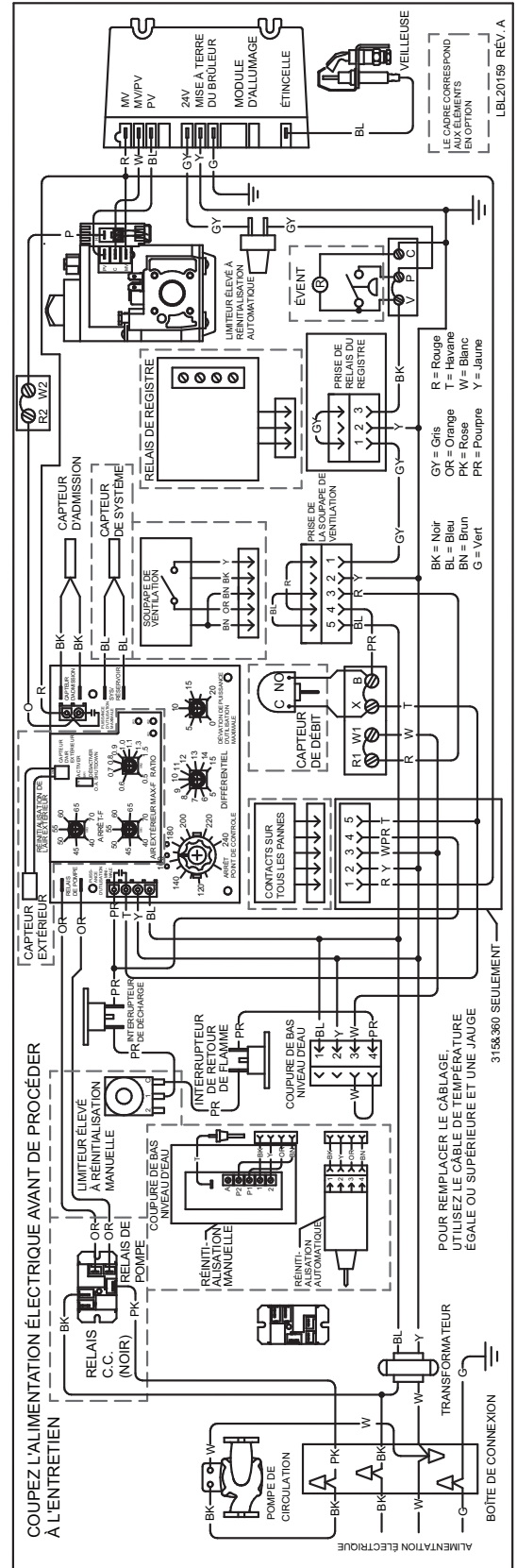
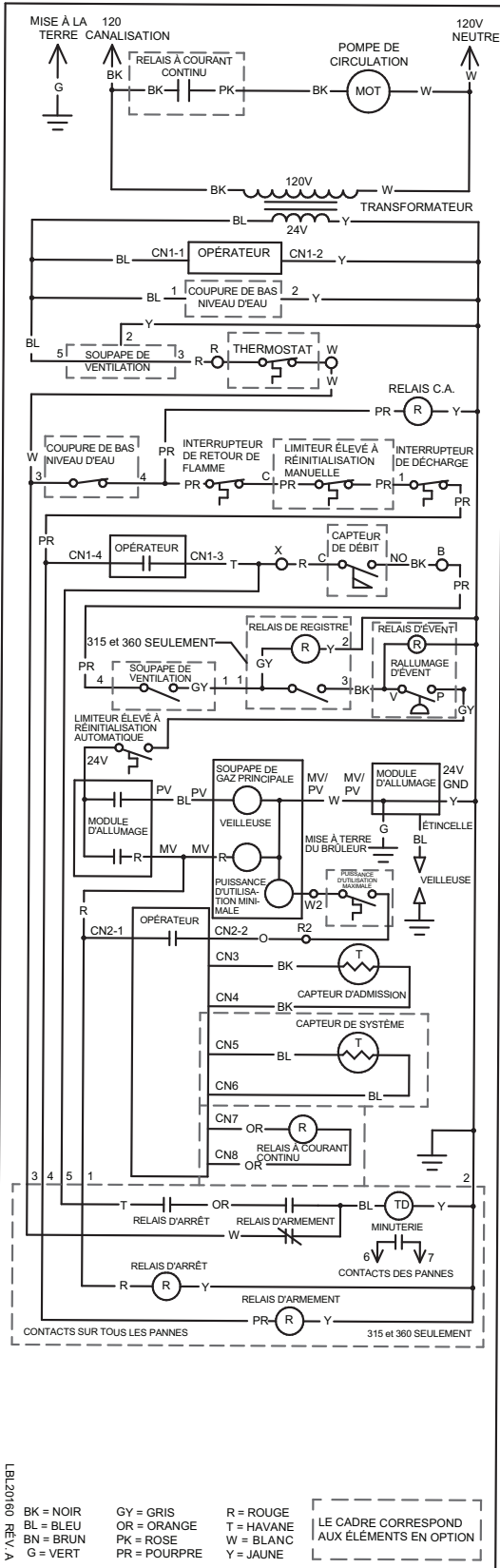
Chauffe-eau F1 - modèles de 90 000 - 270 000 BTU/h



10 Diagrammes (suite)

Schéma graphique - appareil M9
Modèles de 315 000 - 399 000 BTU/h

Schéma graphique - appareil M9
Modèles de 315 000 - 399 000 BTU/h



Remarques

Révision A (ECO n° C09690) version initiale.

Révision B (ECO# C12077) reflète la mise à jour des informations de synchronisation d'allumage sur page 44 et échangeur de chaleur d'informations à la page 51.

Révision C (ECO #C13191) tient compte de l'ajout du logo CSA Low Lead Content page 6.

Révision D (ECO C14226) reflète l'ajout de mises en garde et notes page 17 sous la table « Matériaux de Vent ».

Revision E (ECO C16918) reflète la mise à jour des tables cotes aux pages 5 et 6 et la correction du tableau 3E sur page 20 (R07763).

Révision F (PCP# 300006582 / CN# 500006680) reflète l'ajout de nouvelles informations sur l'évacuation aux pages 18 et 19.

Révision G (PCP# 3000021634 / CN# 500011858) reflète les modifications apportées aux informations sur les pièges à condensats aux pages 4, 28-34, 47-48, 50, 52-55, 58, and 59.

Révision H (PCP# 3000030852 / CN# 500020656) reflète l'ajout de l'avis à la page 51 et une mise à jour du tableau 8A et de tous les schémas de tuyauterie.

Révision J (PCP #3000033832 / CN #500022615) reflects the input and gross rates and output rates are revised to match AHRI rounding and comply with Energy Star turndown rate requirements.

Révision K (PCP #3000043534 / CN #500031265) reflète l'ajout des deux avis à la fin de la page 17.

Révision L (PCP #3000045219 / CN #500032730) reflète une mise à jour de la Fig. 2-7 et tableau 2C.

Révision M (PCP #3000049033 / CN #500036140) 201 Modèles