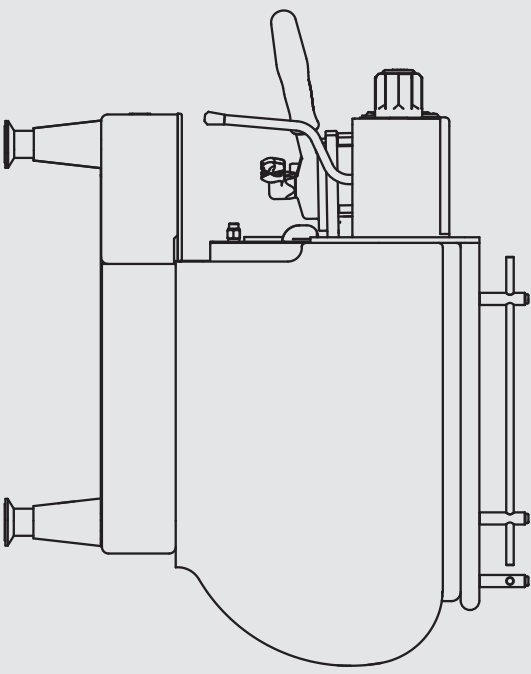
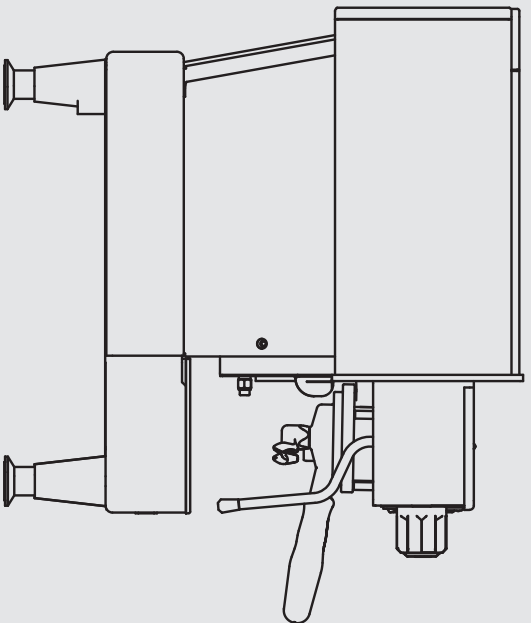


parts catalog linea classic - fb70







la marzocco
handmade in florence

INDEX

| | | Pag. | Ver. |
|---|--------------------------------------|-------------|-------------|
| Specifications - Linea & FB/70 | Caratteristiche Tecniche | 4 | 5.6 |
| Body Panel Assembly - Linea | Carrozzeria - Linea | 6 | 5.6 |
| Body Panel Assembly - FB/70 | Carrozzeria - FB/70 | 12 | 5.6 |
| Control Panel Assembly - AV & EE | Pannello di Controllo - AV & EE | 18 | 5.6 |
| Control Panel Assembly - Barista Lights | Pannello di Controllo - Luci Barista | 24 | 5.6 |
| Steam Wand Assembly | Lancia - Rubinetto Vapore | 26 | 5.6 |
| Coffee Boiler - Group | Caldaia Caffè | 32 | 5.6 |
| Steam Boiler Assembly | Caldaia Vapore | 48 | 5.6 |
| PID Kit Assembly | Kit PID Completo | 50 | 5.6 |
| Fittings and Valves | Raccordi e Valvole | 54 | 5.6 |
| Hydraulic Assembly | Impianto Idraulico | 56 | 5.6 |
| Custom color powder coating | Custom color powder coating | 60 | 5.6 |
| Heating Elements | Resistenze Elettriche | 62 | 5.6 |
| Electrical System and Pump | Impianto Elettrico e Pompa | 66 | 5.6 |
| Portafilter Assembly | Portafiltri | 69 | 5.6 |
| Scales Version - Portafilter Assembly | Portafiltri | 73 | 5.6 |
| Hose and Accessories | Tubi e Accessori | 75 | 5.6 |

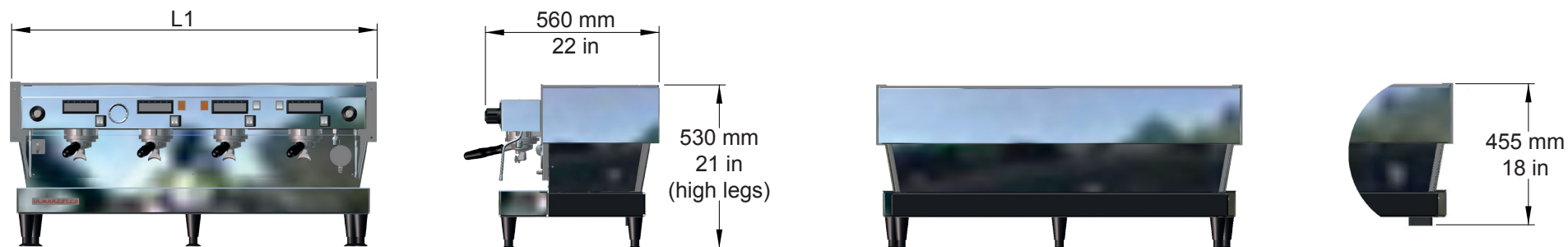


la marzocco

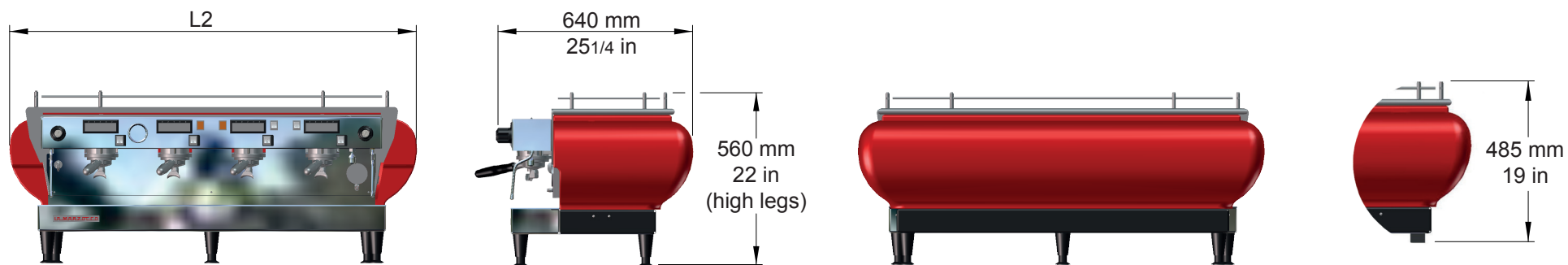
handmade in florence

SPECIFICATIONS - LINEA & FB70

linea



fb70



THE CONFIGURATION OF THE MACHINE SHOWN ABOVE IS WITH HIGH BASE, BETWEEN HIGH BASE AND LOW BASE THERE IS A DIFFERENCE OF APPROXIMATELY 25mm
LA CONFIGURAZIONE DELLA MACCHINA QUI SOPRA ILLUSTRATA E' CON BASE ALTA, LA DIFFERENZA TRA BASE ALTA E BASE BASSA E' APPROSSIMATIVAMENTE 25mm



la marzocco

handmade in florence

SPECIFICATIONS - LINEA & FB70

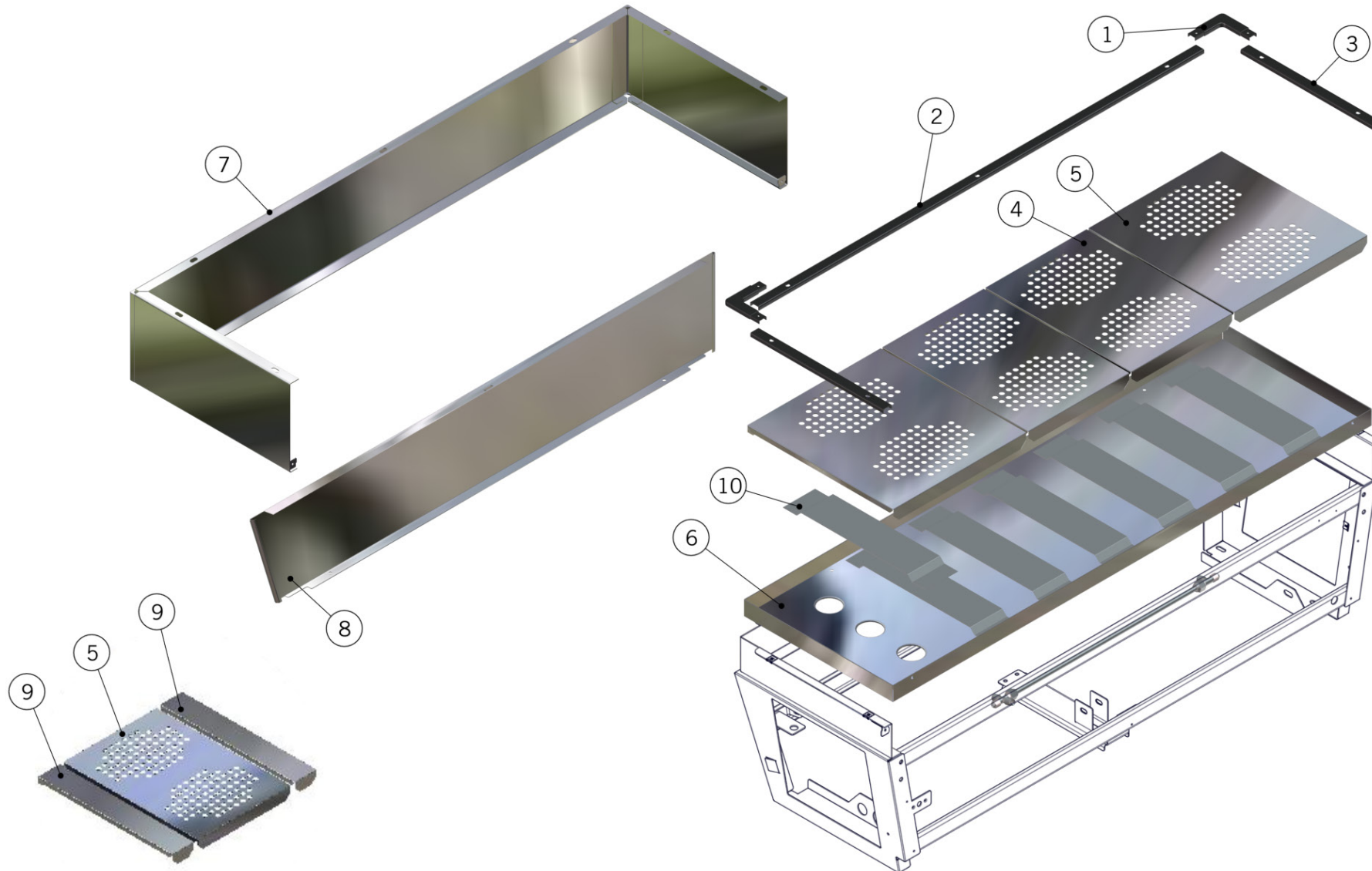
Caratteristiche Tecniche

| | | | | | |
|---|--------|-------------------------------|-------------------------------|-------------------------------|-------------------------------|
| L1 (Linea) | mm | 490 | 690 | 930 | 1170 |
| | in | 20 | 28 | 37 | 46 |
| L2 (FB70) | mm | n/a | 840 | 1080 | 1350 |
| | in | n/a | 33 | 43 | 53 |
| Machine weight (Linea) | Kg | 41 | 51 | 66 | 83 |
| | lb | 90 | 112 | 145 | 183 |
| Machine weight (FB70) | Kg | n/a | 58 | 82 | 107 |
| | lb | n/a | 128 | 181 | 236 |
| Shipping weight (Linea) | Kg | 66 | 79 | 99 | 122 |
| | lb | 145 | 174 | 218 | 267 |
| Shipping weight (FB70) | Kg | n/a | 84 | 106 | 129 |
| | lb | n/a | 185 | 234 | 284 |
| Electrical Voltage | VAC | 200VAC Single Phase/3 Phase | 200VAC Single Phase/3 Phase | 200VAC Single Phase/3 Phase | 200VAC Single Phase/3 Phase |
| | | 220VAC Single Phase/3 Phase | 220VAC Single Phase/3 Phase | 220VAC Single Phase/3 Phase | 220VAC Single Phase/3 Phase |
| | | 380VAC Three Phase | 380VAC Three Phase | 380VAC Three Phase | 380VAC Three Phase |
| Coffee Boiler Wattage Low | W | 1000 Watts | 1400 Watts | 1600 Watts | 2800 Watts |
| High | W | 1000 Watts | 1400 Watts | 1900 Watts | 2800 Watts |
| Steam Boiler Wattage Low | W | 1300 Watts | 2000 Watts | 3000 Watts | 3800 Watts |
| High | W | 1300 Watts | 3000 Watts | 4000 Watts | 5000 Watts |
| Total Wattage | W | 2500 Watts | 3600/4600 Watts | 4800/6100 Watts | 6800/8000 Watts |
| Required Available Amperage <i>(can vary depending on machine's configuration)</i> | A | 15 amps (15 for Australia) | 25 amps (20 for Australia) | 35 amps (32 for Australia) | 45 amps (40 for Australia) |
| Coffee Boiler Capacity | liters | 1,8 | 3,4 | 5,0 | 6,8 |
| Steam Boiler Capacity (liters) | liters | 3,5 | 7,0 | 11,0 | 15,0 |
| Total Capacity (liters) | liters | 5,3 | 10,4 | 16,0 | 21,8 |
| Machine configuration | | 1GR | 2GR | 3GR | 4GR |



la marzocco
handmade in florence

BODY PANEL ASSEMBLY - LINEA





la marzocco

handmade in florence

BODY PANEL ASSEMBLY - LINEA

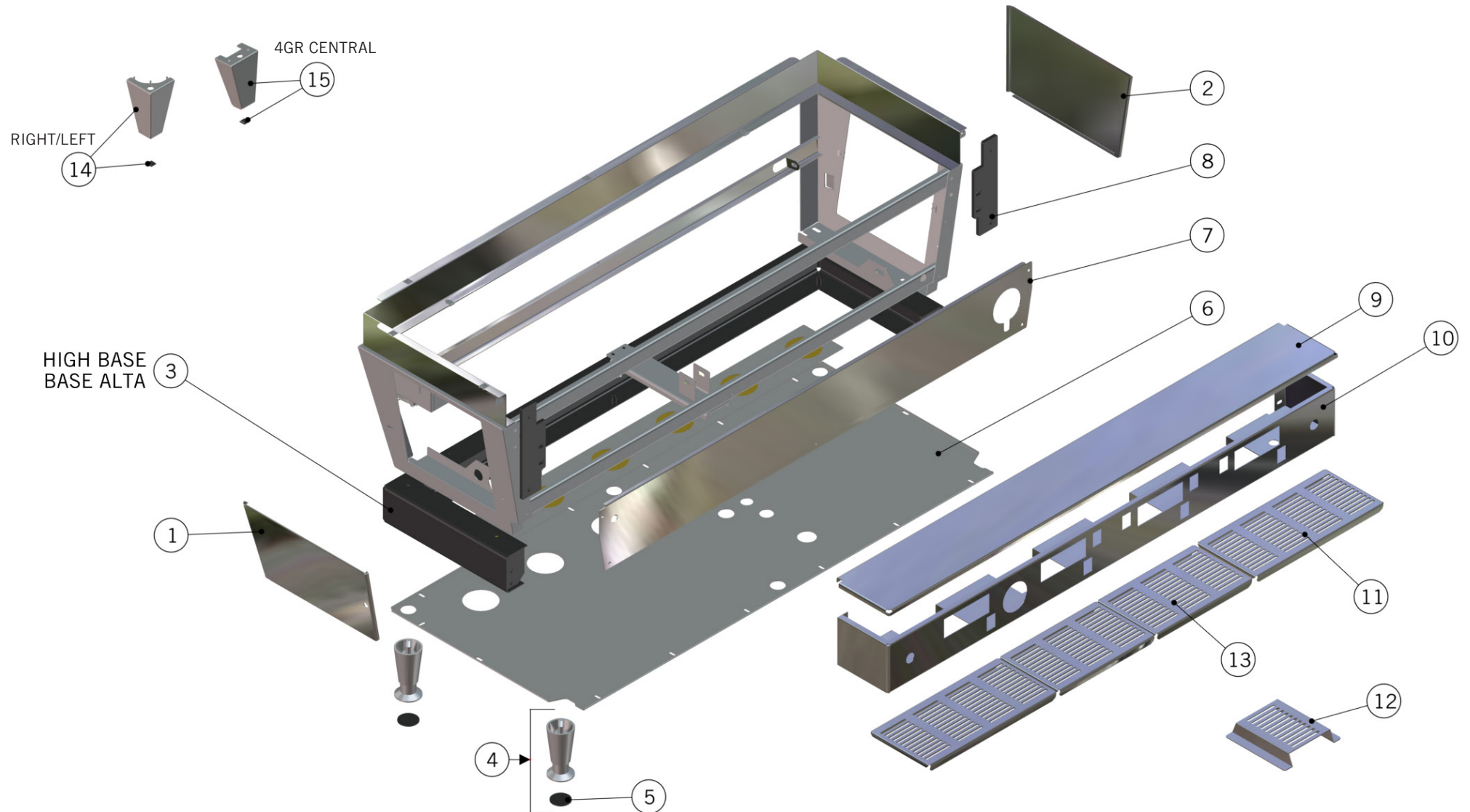
Carrozzeria - Linea

| | | | |
|-------------|----------------------------------|--|--|
| 1 | CL24/AN | LINEA BLACK CORNER TRIM | CORNICE ANGOLARE NERA LINEA |
| 2 | CL24/1N | 1GR LINEA BLACK CENTRAL TRIM | CORNICE CENTRALE NERA 1GR LINEA |
| | CL24/2N | 2GR LINEA BLACK CENTRAL TRIM | CORNICE CENTRALE NERA 2GR LINEA |
| | CL24/3N | 3GR LINEA BLACK CENTRAL TRIM | CORNICE CENTRALE NERA 3GR LINEA |
| | CL24/4N | 4GR LINEA BLACK CENTRAL TRIM | CORNICE CENTRALE NERA 4GR LINEA |
| 3 | CL24/LN | LINEA BLACK SIDE TRIM | CORNICE LATERALE NERA LINEA |
| 4 | CL20/M | GRID CUPWARMER 238MM LINEA | GRIGLIA SCALDATAZZE 238MM LINEA |
| 5 | CL20 | GRID CUPWARMER 316MM LINEA | GRIGLIA SCALDATAZZE 316MM LINEA |
| 6 | CL19/1.01 | TRAY CUPWARMER LINEA 1GR W/PROTECTIONS | VASSOIO SCALDATAZZE 1GR C/PROTEZIONI |
| | CL19/2.01 | TRAY CUPWARMER LINEA 2GR W/PROTECTIONS | VASSOIO SCALDATAZZE 2GR C/PROTEZIONI |
| | CL19/3.01 | TRAY CUPWARMER LINEA 3GR W/PROTECTIONS | VASSOIO SCALDATAZZE 3GR C/PROTEZIONI |
| | CL19/4.01 | TRAY CUPWARMER LINEA 4GR W/PROTECTIONS | VASSOIO SCALDATAZZE 4GR C/PROTEZIONI |
| 7 | CL23/1N | PANELS UPPER COVER LINEA 1GR | FASCIONE SUPERIORE LINEA 1GR |
| | CL23/1N.60 | PANELS UPPER COVER LINEA 1GR MATTE BLACK | FASCIONE SUPERIORE LINEA 1GR NERO OPACO |
| | CL23/2N | PANELS UPPER COVER LINEA 2GR | FASCIONE SUPERIORE LINEA 2GR |
| | CL23/2N.60 | PANELS UPPER COVER LINEA 2GR MATTE BLACK | FASCIONE SUPERIORE LINEA 2GR NERO OPACO |
| | CL23/3N | PANELS UPPER COVER LINEA 3GR | FASCIONE SUPERIORE LINEA 3GR |
| | CL23/3N.60 | PANELS UPPER COVER LINEA 3GR MATTE BLACK | FASCIONE SUPERIORE LINEA 3GR NERO OPACO |
| 8 | CL23/4N | PANELS UPPER COVER LINEA 4GR | FASCIONE SUPERIORE LINEA 4GR |
| | CL23/4N.60 | PANELS UPPER COVER LINEA 4GR MATTE BLACK | FASCIONE SUPERIORE LINEA 4GR NERO OPACO |
| | CL22/1 | PANEL BACK LINEA 1GR | PANNELLO POSTERIORE LINEA 1GR |
| | CL22/1.60 | PANEL BACK LINEA 1GR MATTE BLACK | PANNELLO POSTERIORE LINEA 1GR NERO OPACO |
| | CL22/2 | PANEL BACK LINEA 2GR | PANNELLO POSTERIORE LINEA 2GR |
| | CL22/2.60 | PANEL BACK LINEA 2GR MATTE BLACK | PANNELLO POSTERIORE LINEA 2GR NERO OPACO |
| | CL22/3 | PANEL BACK LINEA 3GR | PANNELLO POSTERIORE LINEA 3GR |
| CL22/3.60 | PANEL BACK LINEA 3GR MATTE BLACK | PANNELLO POSTERIORE LINEA 3GR NERO OPACO | |
| 9 | CL22/4 | PANEL BACK LINEA 4GR | PANNELLO POSTERIORE LINEA 4GR |
| | CL22/4.60 | PANEL BACK LINEA 4GR MATTE BLACK | PANNELLO POSTERIORE LINEA 4GR NERO OPACO |
| 9 | CL20/1 | GRID CUPWARMER 55MM LINEA | GRIGLIA SCALDATAZZE 55MM LINEA |
| 10 | CL19/PR.01 | CUPWARMER HOLES PROTECTION 286MM | PROTEZIONE FORI SCALDATAZZE 286MM |
| Item | Part number/Codice | | Description |
| | | | Descrizione |



la marzocco
handmade in florence

BODY PANEL ASSEMBLY - LINEA





la marzocco

handmade in florence

BODY PANEL ASSEMBLY - LINEA

Carrozzeria - Linea

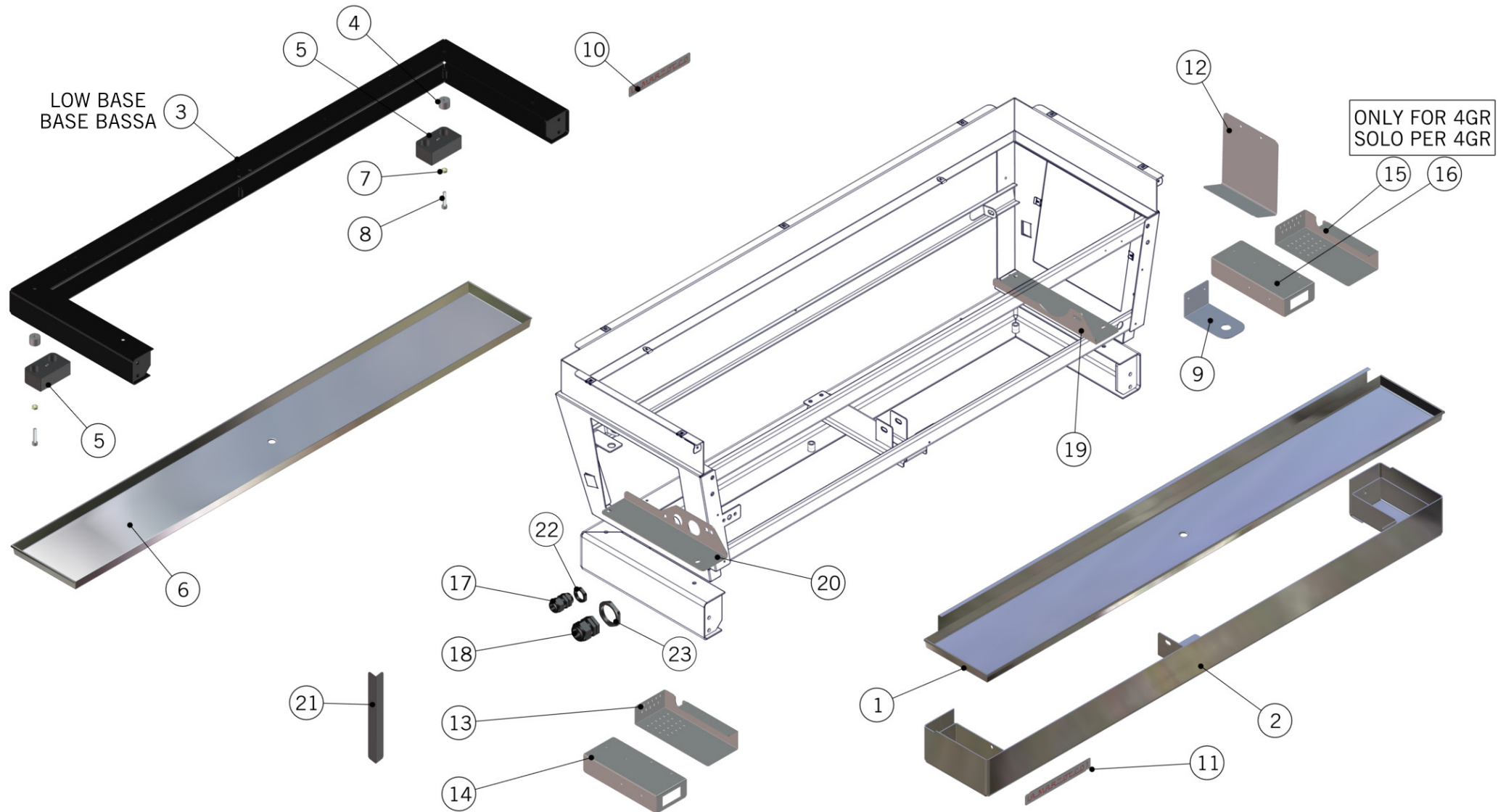
| | | | | |
|-------------|---------------------------|---|---|---|
| 1 | CL21/SX | PANEL LEFT SIDE LINEA | FIANCATA SINISTRA LINEA | |
| | CL21/SX.60 | PANEL LEFT SIDE LINEA MATTE BLACK | FIANCATA SINISTRA LINEA NERO OPACO | |
| | 2 | CL21/DX | PANEL RIGHT SIDE LINEA | FIANCATA DESTRA LINEA |
| | | CL21/DX.60 | PANEL RIGHT SIDE LINEA MATTE BLACK | FIANCATA DESTRA LINEA NERO OPACO |
| | 3 | CL02/1N_A | FRAME BASE HIGH LINEA 1GR BLACK | BASE ALTA LINEA 1GR NERO |
| | | CL02/2N_A | FRAME BASE HIGH LINEA 2GR BLACK | BASE ALTA LINEA 2GR NERO |
| | | CL02/3N_A | FRAME BASE HIGH LINEA 3GR BLACK | BASE ALTA LINEA 3GR NERO |
| | | CL02/4N_A | FRAME BASE HIGH LINEA 4GR BLACK | BASE ALTA LINEA 4GR NERO |
| | 4 | CL001/1G.R | HIGH LEG + RUBBER PAD | GAMBE ALTE + GOMMINI |
| | 5 | CL001/1G | HIGH LEG RUBBER PAD | GOMMINI PER GAMBE ALTE |
| | 6 | CL03/2PR | PANEL LOWER PROTECTION LINEA 2GR | PANN. DI PROTEZIONE INFERIORE LINEA 2GR |
| | | CL03/3PR | PANEL LOWER PROTECTION LINEA 3GR | PANN. DI PROTEZIONE INFERIORE LINEA 3GR |
| | | CL03/4PR | PANEL LOWER PROTECTION LINEA 4GR | PANN. DI PROTEZIONE INFERIORE LINEA 4GR |
| | 7 | CL16/1 | PANEL MAIN SWITCH LINEA 1GR | PANNELLO INTERR. GENERALE LINEA 1GR |
| | | CL16/2 | PANEL MAIN SWITCH LINEA 2GR | PANNELLO INTERR. GENERALE LINEA 2GR |
| CL16/3 | | PANEL MAIN SWITCH LINEA 3GR | PANNELLO INTERR. GENERALE LINEA 3GR | |
| CL16/4 | | PANEL MAIN SWITCH LINEA 4GR | PANNELLO INTERR. GENERALE LINEA 4GR | |
| 8 | CL13/DS_N | BLACK SMALL RIGHT/LEFT FLANK | FIANCATINA DX SX COLORE NERO | |
| 9 | CL15/1 | COVER GROUP LINEA 1GR | COPERTURA GRUPPI LINEA 1GR | |
| | CL15/2 | COVER GROUP LINEA 2GR | COPERTURA GRUPPI LINEA 2GR | |
| | CL15/3 | COVER GROUP LINEA 3GR | COPERTURA GRUPPI LINEA 3GR | |
| | CL15/4 | COVER GROUP LINEA 4GR | COPERTURA GRUPPI LINEA 4GR | |
| 10 | CL14/1_AV | PANEL CONTROL LINEA 1AV | PANNELLO DI COMANDO LINEA 1AV | |
| | CL14/2_AV | PANEL CONTROL LINEA 2AV | PANNELLO DI COMANDO LINEA 2AV | |
| | CL14/3_AV | PANEL CONTROL LINEA 3AV | PANNELLO DI COMANDO LINEA 3AV | |
| | CL14/4_AV | PANEL CONTROL LINEA 4AV | PANNELLO DI COMANDO LINEA 4AV | |
| 11 | CL18 | GRID DRAIN 319MM LINEA | GRIGLIA SCARICO 319MM LINEA | |
| 12 | CL18/1 | GRID DRAIN 99MM LINEA | GRIGLIA SCARICO 99MM LINEA | |
| 13 | CL18/M | GRID DRAIN 240MM LINEA | GRIGLIA SCARICO 240MM LINEA | |
| 14 | C.1.369.R | HIGH LEG NEW MODEL LINEA CLASSIC+RUBBER | GAMBA ALTA NUOVA+GOMMINO LINEA CLASSICA | |
| 15 | C.1.370.R | HIGH LEG 4GR NEW MODEL LINEA CL.+RUBBER | GAMBA ALTA NUOVA+GOMMINO 4GR LINEA CL. | |
| Item | Part number/Codice | | Descrizione | |



la marzocco

handmade in florence

BODY PANEL ASSEMBLY - LINEA





la marzocco

handmade in florence

BODY PANEL ASSEMBLY - LINEA

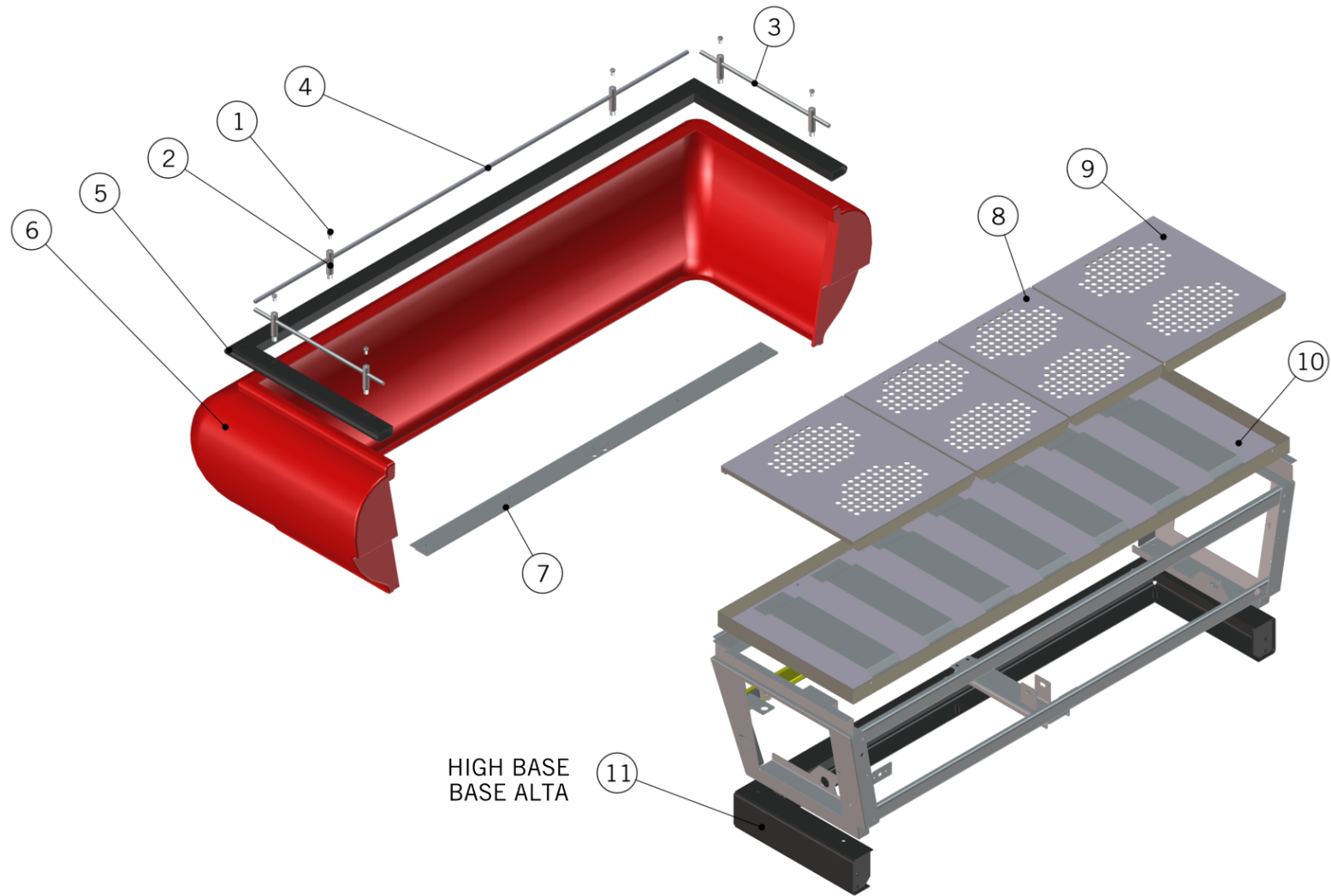
Carrozeria - Linea

| | | | |
|------|--------------------|---|--|
| 1 | CL17/1_A | TRAY DRAIN HIGH CUPS LINEA 1GR | BACINELLA TAZZE ALTE LINEA 1GR |
| | CL17/2_A | TRAY DRAIN HIGH CUPS LINEA 2GR | BACINELLA TAZZE ALTE LINEA 2GR |
| | CL17/3_A | TRAY DRAIN HIGH CUPS LINEA 3GR | BACINELLA TAZZE ALTE LINEA 3GR |
| | CL17/4_A | TRAY DRAIN HIGH CUPS LINEA 4GR | BACINELLA TAZZE ALTE LINEA 4GR |
| 2 | CL01/1 | COVER DRAIN TRAY LINEA 1GR | COPERTURA BACINELLA LINEA 1GR |
| | CL01/2 | COVER DRAIN TRAY LINEA 2GR | COPERTURA BACINELLA LINEA 2GR |
| | CL01/3 | COVER DRAIN TRAY LINEA 3GR | COPERTURA BACINELLA LINEA 3GR |
| | CL01/4 | COVER DRAIN TRAY LINEA 4GR | COPERTURA BACINELLA LINEA 4GR |
| 3 | CL02/1N | FRAME BASE LINEA 1GR BLACK | BASE LINEA 1GR NERO |
| | CL02/2N | FRAME BASE LINEA 2GR BLACK | BASE LINEA 2GR NERO |
| | CL02/3N | FRAME BASE LINEA 3GR BLACK | BASE LINEA 3GR NERO |
| | CL02/4N | FRAME BASE LINEA 4GR BLACK | BASE LINEA 4GR NERO |
| 4 | CL00 | FOOT SUPPORT | SUPPORTI PIEDINI PVC DM.21 |
| 5 | CL001.01 | RUBBER FOOT LEFT/RIGHT | ZOCOLINO IN GOMMA DX/SX |
| 6 | CL17/1 | TRAY DRAIN LINEA 1GR | BACINELLA LINEA 1GR |
| | CL17/2 | TRAY DRAIN LINEA 2GR | BACINELLA LINEA 2GR |
| | CL17/3 | TRAY DRAIN LINEA 3GR | BACINELLA LINEA 3GR |
| | CL17/4 | TRAY DRAIN LINEA 4GR | BACINELLA LINEA 4GR |
| 7 | DADO6M | NUT M6 H5 WR10 ZINC PLATED | DADO M6 H5 CH10 ZINCATO |
| 8 | I.1.013 | SCREW M6X30 SOCKET CAP GALVANIZED | VITE M6X30 TC A BRUGOLA ZINCATO |
| 9 | CL04 | BRACKET HOT WATER LINEA | STAFFA ACQUA CALDA LINEA |
| 10 | CL25 | LOGO LA MARZOCCO LINEA | LOGO LA MARZOCCO LINEA |
| 11 | CL28.01 | LOGO LA MARZOCCO LINEA SMALL W/ADHESIVE | LOGO LA MARZOCCO LINEA PICCOLO C/ADESIVO |
| 12 | CL05 | BRACKET ELECTRONIC BOARD LINEA | STAFFA CENTRALINA LINEA |
| 13 | C.1.133.SX.01 | COVER PID W/FILTER EMC LEFT | COPERTURA PID C/FILTRO EMC SX |
| 14 | CL40/SX.01 | BRACKET PID LEFT | STAFFA SX PID |
| 15 | C.1.133.DX.01 | COVER PID W/FILTER EMC RIGHT | COPERTURA PID C/FILTRO EMC DX |
| 16 | CL40/DX.01 | BRACKET PID RIGHT | STAFFA DX PID |
| 17 | L322/P | CORD GRIPS PG13,5 | PRESSACAVO PG13,5 |
| 18 | L322/G | CORD GRIPS PG21 | PRESSACAVO PG21 |
| 19 | CL11/D_A | BRACKET RIGHT BOILERS LINEA | STAFFA DX CALDAIE LINEA |
| 20 | CL11/S_A | BRACKET LEFT BOILERS LINEA | STAFFA SX CALDAIE LINEA |
| 21 | C.1.268 | COVER BODY FRAME CORNER LINEA | COPERTURA ANGOLO TELAIO LINEA |
| 22 | I.6.010 | NUT CORD GRIPS PG13,5 BLACK | DADO PRESSACAVO PG13,5 NERO |
| 23 | I.6.009 | NUT CORD GRIPS PG21 BLACK | DADO PRESSACAVO PG21 NERO |
| Item | Part number/Codice | Description | Descrizione |



la marzocco
handmade in florence

BODY PANEL ASSEMBLY - FB70





la marzocco

handmade in florence

BODY PANEL ASSEMBLY - FB70

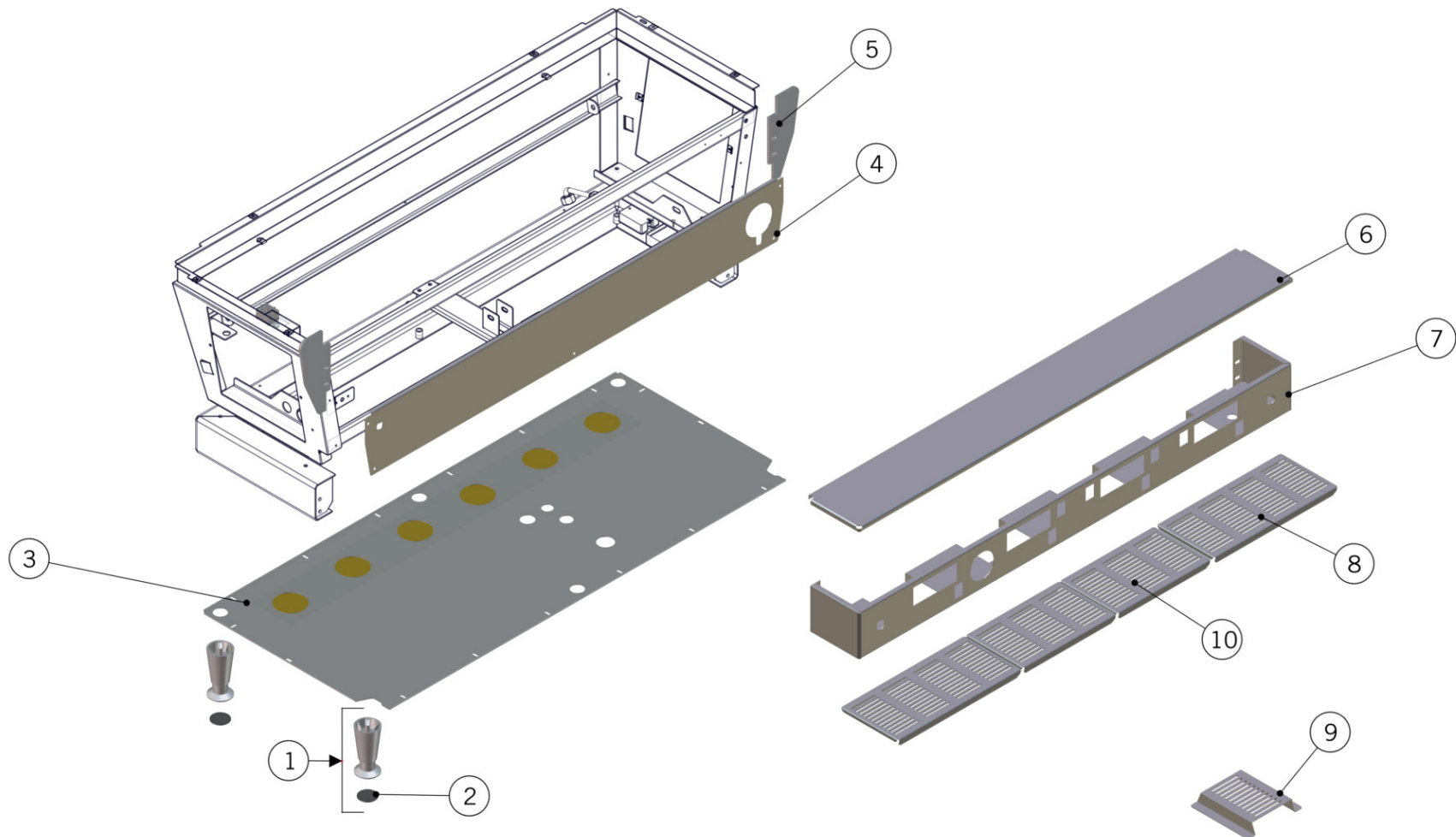
Carrozeria - FB/70

| | | | |
|-------------|---------------------------|--|--------------------------------------|
| 1 | C027/PS | SET SCREW | GRANI ACC.INOX 6X6 UNI 5927 |
| 2 | C027/P | RAILING PIN FB70 2/3/4/GR. | PERNO RINGHIERA 2/3/4GR.CROM. |
| 3 | C027/L | SIDE RAILING FB70 2/3/4GR. | RINGHIERA LATERALE SUP.2/3/4GR |
| 4 | C027/2 | TOP RAILING FB70 2GR. | RINGHIERA SUPERIORE 2GR. FB70 |
| | C027/3 | TOP RAILING FB70 3GR. | RINGHIERA SUPERIORE 3GR. FB70 |
| | C027/4 | TOP RAILING FB70 4GR. | RINGHIERA SUPERIORE 4GR. FB70 |
| 5 | C024/2V | TOP FRAME FB70 2GR. PAINTED | CORNICE SUPERIORE 2GR. VERNIC. |
| | C024/3V | TOP FRAME FB70 3GR. PAINTED | CORNICE SUPERIORE 3GR. VERNIC. |
| | C024/4V | TOP FRAME FB70 4GR. BLACK PAINTED | CORNICE SUPERIORE 4GR. VERNIC. NERA |
| 6 | C023/2V | FRONT PANEL FB70 2GR. PAINTED | FRONTALE POL/TO 2GR.VERNICIATO ROSSO |
| | C023/3V | FRONT PANEL FB70 3GR. PAINTED | FRONTALE POL/TO 3GR.VERNICIATO ROSSO |
| | C023/4V | FRONT PANEL FB70 4GR. PAINTED | FRONTALE POL/TO 4GR.VERNICIATO |
| 7 | C023/2ST | FRONT PANEL BRACKET FB70 2GR. | STAFFA X FRONTALE 2GR. FB70 |
| | C023/3ST | FRONT PANEL BRACKET FB70 3GR. | STAFFA X FRONTALE 3GR. FB70 |
| | C023/4ST | FRONT PANEL BRACKET FB70 4GR. | STAFFA X FRONTALE 4GR. FB70 |
| 8 | CL20/M | MIDDLE TOP GRATE | PIANO PORTATAZZE SUP. INTERM. |
| 9 | CL20 | OUTER TOP GRATE | PIANO PORTATAZZE SUP. LATERALE |
| 10 | CL19/1.01 | TRAY CUPWARMER LINEA 1GR W/PROTECTIONS | VASSOIO SCALDATAZZE 1GR C/PROTEZIONI |
| | CL19/2.01 | TRAY CUPWARMER LINEA 2GR W/PROTECTIONS | VASSOIO SCALDATAZZE 2GR C/PROTEZIONI |
| | CL19/3.01 | TRAY CUPWARMER LINEA 3GR W/PROTECTIONS | VASSOIO SCALDATAZZE 3GR C/PROTEZIONI |
| | CL19/4.01 | TRAY CUPWARMER LINEA 4GR W/PROTECTIONS | VASSOIO SCALDATAZZE 4GR C/PROTEZIONI |
| 11 | CLO2/1N_A | FRAME BASE HIGH LINEA 1GR BLACK | BASE ALTA LINEA 1GR NERO |
| | CLO2/2N_A | FRAME BASE HIGH LINEA 2GR BLACK | BASE ALTA LINEA 2GR NERO |
| | CLO2/3N_A | FRAME BASE HIGH LINEA 3GR BLACK | BASE ALTA LINEA 3GR NERO |
| | CLO2/4N_A | FRAME BASE HIGH LINEA 4GR BLACK | BASE ALTA LINEA 4GR NERO |
| Item | Part number/Codice | Description | Descrizione |



la marzocco
handmade in florence

BODY PANEL ASSEMBLY - FB70





la marzocco

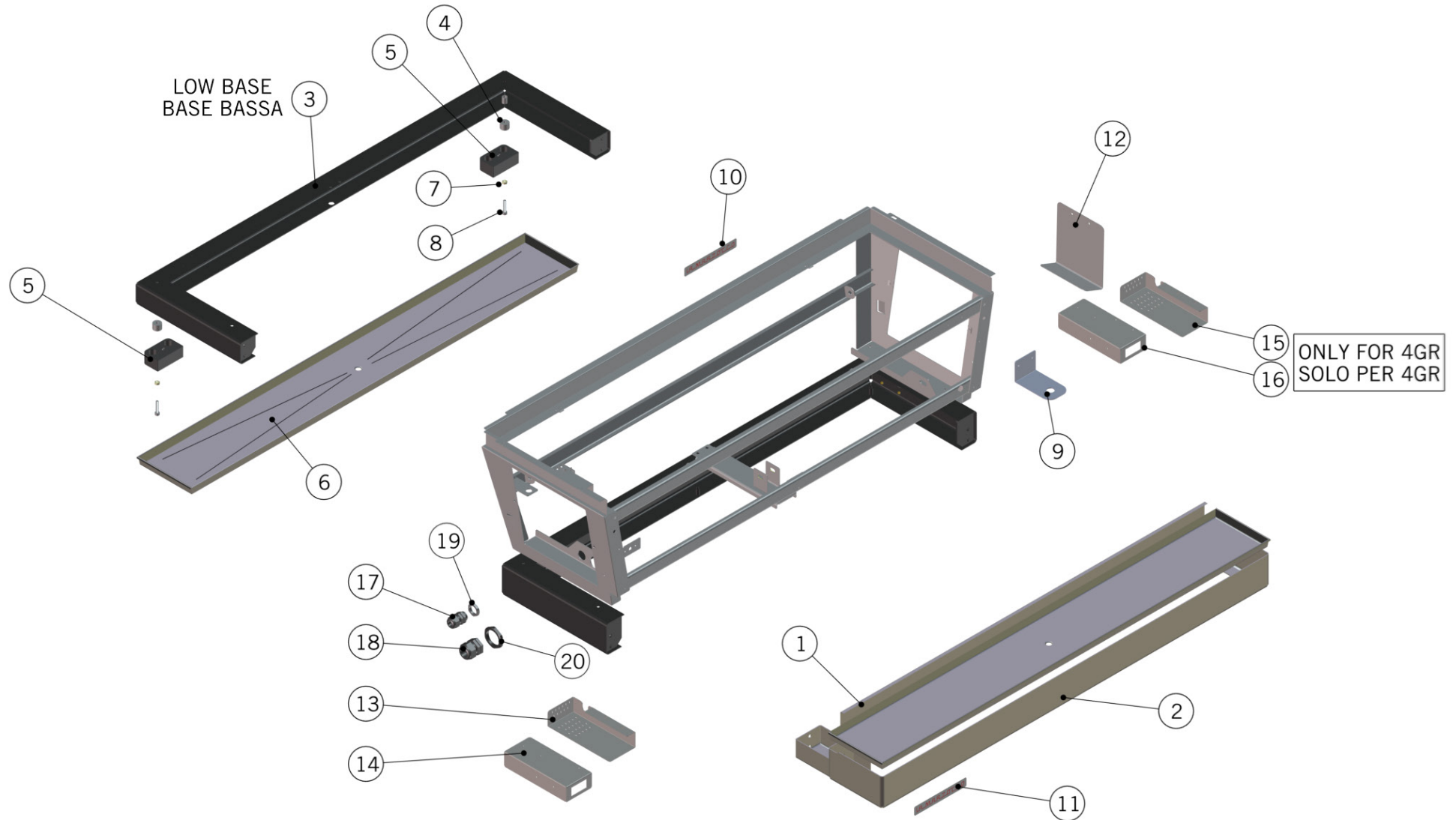
handmade in florence

BODY PANEL ASSEMBLY - FB70

Carrozzeria - FB/70

| | | | |
|-------------|---------------------------|----------------------------------|---|
| 1 | CL001/1G.R | HIGH LEG + RUBBER PAD | GAMBE ALTE + GOMMINI |
| 2 | CL001/1G | HIGH LEG RUBBER PAD | GOMMINI PER GAMBE ALTE |
| 3 | CL03/2PR | PANEL LOWER PROTECTION LINEA 2GR | PANN. DI PROTEZIONE INFERIORE LINEA 2GR |
| | CL03/3PR | PANEL LOWER PROTECTION LINEA 3GR | PANN. DI PROTEZIONE INFERIORE LINEA 3GR |
| | CL03/4PR | PANEL LOWER PROTECTION LINEA 4GR | PANN. DI PROTEZIONE INFERIORE LINEA 4GR |
| 4 | CL16/1 | PANEL MAIN SWITCH LINEA 1GR | PANNELLO INTERR. GENERALE LINEA 1GR |
| | CL16/2 | PANEL MAIN SWITCH LINEA 2GR | PANNELLO INTERR. GENERALE LINEA 2GR |
| | CL16/3 | PANEL MAIN SWITCH LINEA 3GR | PANNELLO INTERR. GENERALE LINEA 3GR |
| | CL16/4 | PANEL MAIN SWITCH LINEA 4GR | PANNELLO INTERR. GENERALE LINEA 4GR |
| 5 | C013/DS_V | SMALL BLACK FLANK FOR FB70 | FIANCATINA DX/SX NERA X FB70 |
| 6 | CL15/1 | COVER GROUP LINEA 1GR | COPERTURA GRUPPI LINEA 1GR |
| | CL15/2 | COVER GROUP LINEA 2GR | COPERTURA GRUPPI LINEA 2GR |
| | CL15/3 | COVER GROUP LINEA 3GR | COPERTURA GRUPPI LINEA 3GR |
| | CL15/4 | COVER GROUP LINEA 4GR | COPERTURA GRUPPI LINEA 4GR |
| 7 | CL14/1_AV | PANEL CONTROL LINEA 1AV | PANNELLO DI COMANDO LINEA 1AV |
| | CL14/2_AV | PANEL CONTROL LINEA 2AV | PANNELLO DI COMANDO LINEA 2AV |
| | CL14/3_AV | PANEL CONTROL LINEA 3AV | PANNELLO DI COMANDO LINEA 3AV |
| | CL14/4_AV | PANEL CONTROL LINEA 4AV | PANNELLO DI COMANDO LINEA 4AV |
| 8 | CL18 | GRID DRAIN 319MM LINEA | GRIGLIA SCARICO 319MM LINEA |
| 9 | CL18/1 | GRID DRAIN 99MM LINEA | GRIGLIA SCARICO 99MM LINEA |
| 10 | CL18/M | GRID DRAIN 240MM LINEA | GRIGLIA SCARICO 240MM LINEA |
| Item | Part number/Codice | Description | Descrizione |

BODY PANEL ASSEMBLY - FB70





la marzocco

handmade in florence

BODY PANEL ASSEMBLY - FB70

Carrozeria - FB/70

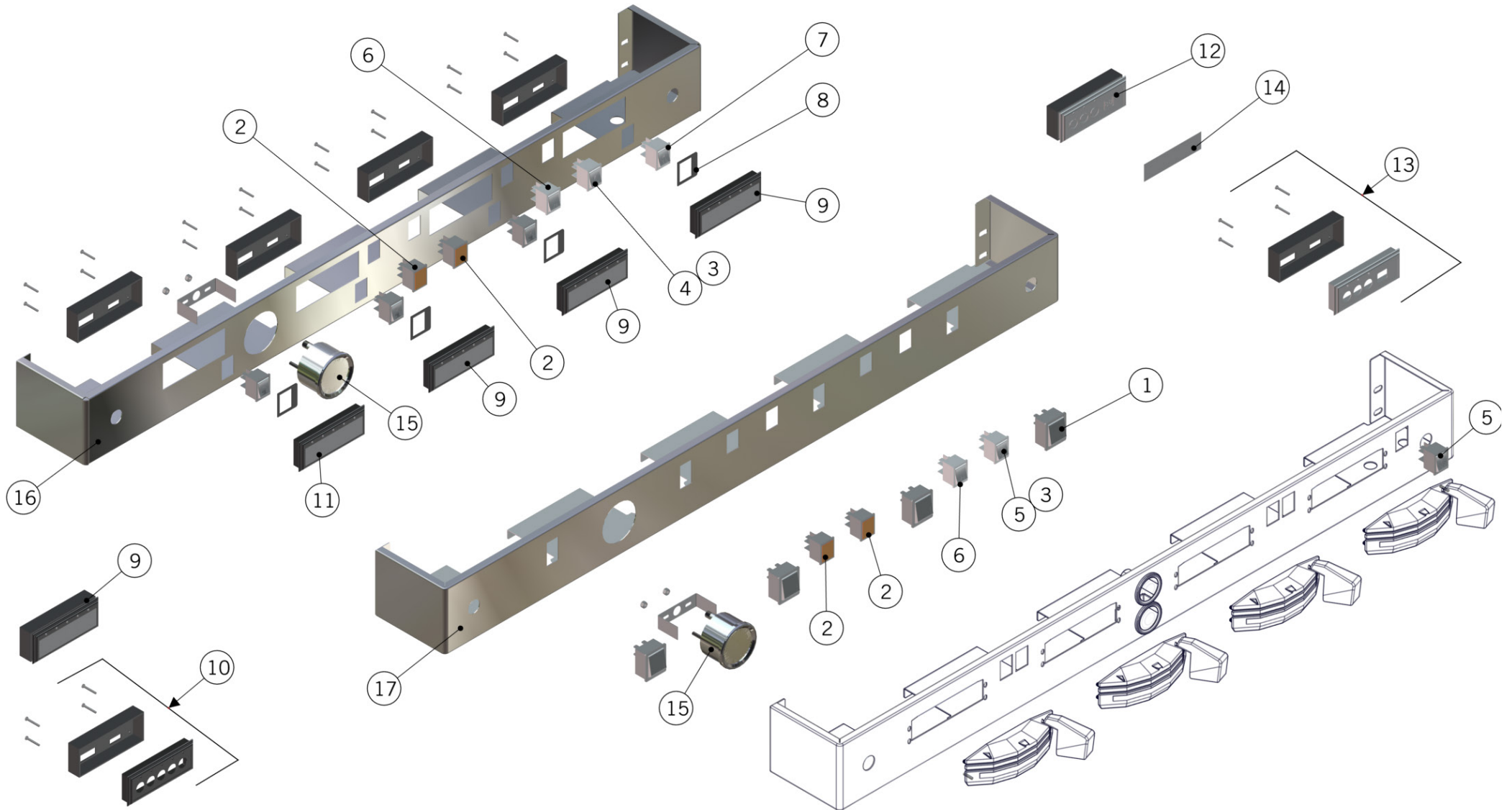
| | | | |
|-------------|---------------------------|---|--|
| 1 | CL17/1_A | TRAY DRAIN HIGH CUPS LINEA 1GR | BACINELLA TAZZE ALTE LINEA 1GR |
| | CL17/2_A | TRAY DRAIN HIGH CUPS LINEA 2GR | BACINELLA TAZZE ALTE LINEA 2GR |
| | CL17/3_A | TRAY DRAIN HIGH CUPS LINEA 3GR | BACINELLA TAZZE ALTE LINEA 3GR |
| | CL17/4_A | TRAY DRAIN HIGH CUPS LINEA 4GR | BACINELLA TAZZE ALTE LINEA 4GR |
| 2 | CL01/1 | COVER DRAIN TRAY LINEA 1GR | COPERTURA BACINELLA LINEA 1GR |
| | CL01/2 | COVER DRAIN TRAY LINEA 2GR | COPERTURA BACINELLA LINEA 2GR |
| | CL01/3 | COVER DRAIN TRAY LINEA 3GR | COPERTURA BACINELLA LINEA 3GR |
| | CL01/4 | COVER DRAIN TRAY LINEA 4GR | COPERTURA BACINELLA LINEA 4GR |
| 3 | CL02/1N | FRAME BASE LINEA 1GR BLACK | BASE LINEA 1GR NERO |
| | CL02/2N | FRAME BASE LINEA 2GR BLACK | BASE LINEA 2GR NERO |
| | CL02/3N | FRAME BASE LINEA 3GR BLACK | BASE LINEA 3GR NERO |
| | CL02/4N | FRAME BASE LINEA 4GR BLACK | BASE LINEA 4GR NERO |
| 4 | CL00 | FOOT SUPPORT | SUPPORTI PIEDINI PVC DM.21 |
| 5 | CL001.01 | RUBBER FOOT LEFT/RIGHT | ZOCCOLINO IN GOMMA DX/SX |
| 6 | CL17/1 | TRAY DRAIN LINEA 1GR | BACINELLA LINEA 1GR |
| | CL17/2 | TRAY DRAIN LINEA 2GR | BACINELLA LINEA 2GR |
| | CL17/3 | TRAY DRAIN LINEA 3GR | BACINELLA LINEA 3GR |
| | CL17/4 | TRAY DRAIN LINEA 4GR | BACINELLA LINEA 4GR |
| 7 | DADO6M | NUT M6 H5 WR10 ZINC PLATED | DADO M6 H5 CH10 ZINCATO |
| 8 | I.1.013 | SCREW M6X30 SOCKET CAP GALVANIZED | VITE M6X30 TC A BRUGOLA ZINCATO |
| 9 | CL04 | BRACKET HOT WATER LINEA | STAFFA ACQUA CALDA LINEA |
| 10 | C025 | LA MARZOCCO LOGO FOR FB70 | TARGHETTA LA MARZOCCO X FB70 |
| 11 | CL28.01 | LOGO LA MARZOCCO LINEA SMALL W/ADHESIVE | LOGO LA MARZOCCO LINEA PICCOLO C/ADESIVO |
| 12 | CL05 | BRACKET ELECTRONIC BOARD LINEA | STAFFA CENTRALINA LINEA |
| 13 | C.1.133.SX.01 | COVER PID W/FILTER EMC LEFT | COPERTURA PID C/FILTRO EMC SX |
| 14 | CL40/SX.01 | BRACKET PID LEFT | STAFFA SX PID |
| 15 | C.1.133.DX.01 | COVER PID W/FILTER EMC RIGHT | COPERTURA PID C/FILTRO EMC DX |
| 16 | CL40/DX.01 | BRACKET PID RIGHT | STAFFA DX PID |
| 17 | L322/P | CORD GRIPS PG13,5 | PRESSACAVO PG13,5 |
| 18 | L322/G | CORD GRIPS PG21 | PRESSACAVO PG21 |
| 19 | I.6.010 | NUT CORD GRIPS PG13,5 BLACK | DADO PRESSACAVO PG13,5 NERO |
| 20 | I.6.009 | NUT CORD GRIPS PG21 BLACK | DADO PRESSACAVO PG21 NERO |
| Item | Part number/Codice | Description | Descrizione |



la marzocco

handmade in florence

CONTROL PANEL ASSEMBLY - AV & EE





la marzocco

handmade in florence

CONTROL PANEL ASSEMBLY - AV & EE

Pannello di Controllo

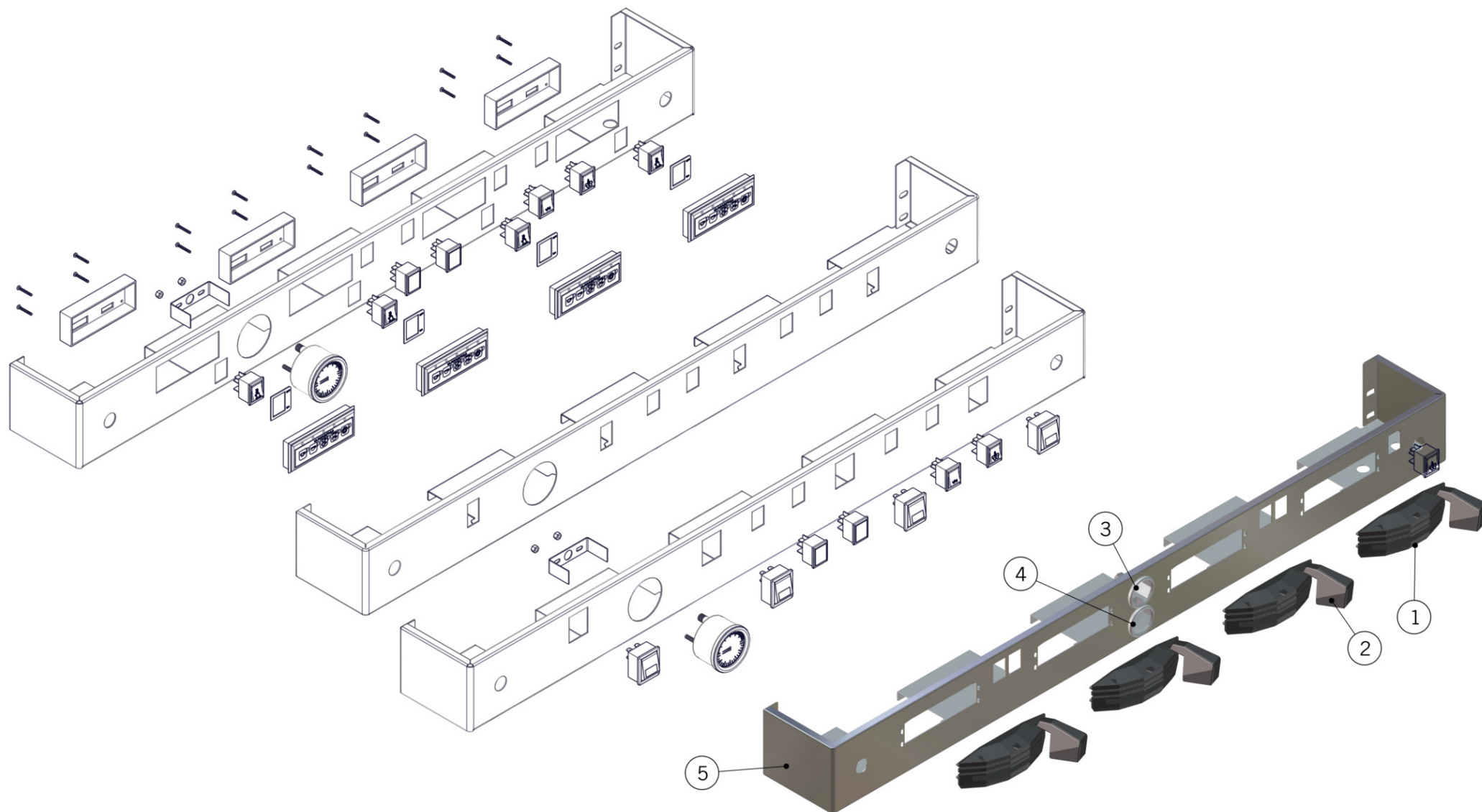
| | | | |
|-------------|---------------------------|--|---|
| 1 | L287 | BREW SWITCH WITH RED LIGHT | INTERR. GRUPPO MOD.EE CON LED ROSSO |
| 2 | L288 | PILOT LAMP | SEGNALATORE LUMINOSO |
| 3 | L284 | BLANK SWITCH PLATE | TAPPO NERO |
| 4 | L286/1 | WHITE PUSH BUTTON WITH STEAM | PULSANTE TASTO BIANCO VAP.NERO |
| 5 | L285/2 | WHITE SWITCH WITH STEAM | INT/RE TASTO BIANCO VAP. NERO |
| 6 | L286 | WHITE PUSH BUTTON WITH WATER | PULS.TASTO BIANCO SIMB.ACQUA |
| 7 | L285/1 | WHITE SWITCH WITH CUPS YMBOL | INT/RE TASTO BIANCO TAZZA NERA |
| 8 | L285/T | OFF/ON PLATE | TARGHETTA INTERRUTTORE OFF/ON |
| 9 | LAD3D5/P | 3D5 BUTTON BOX | PULSANTIERA 3D5 NO THE |
| 10 | LAD3D5/PSC | PLASTIC BOX FOR 3D5 KEYPAD | SCATOLA PER PULSANTIERA 3D5 |
| 11 | LAD3D5/THE | 3D5 BUTTON BOX + TEA PROGRAM | PULSANTIERA 3D5 CON SPINA THE' |
| 12 | LAD3D5/P3C.01 | P3 CHRONO BUTTON BOX | PULSANTIERA 3D5 P3 CRONO |
| 13 | LAD3D5/P3SC | COMPLETE BOX FOR CRONOS KEYPAD | INVOLUCRO PER PULS CRONOS |
| 14 | LAD3D5/P3CM | MEMBRANE FOR CRONOS KEYPAD | MEMBRANA PER PULSANT.CRONOS |
| 15 | L280.R | DOUBLE SCALE PRESS. GAUGE+CAPILLARY C.B. | MANOMETRO DOPPIA SCALA + CAPILLARE C.C. |
| 16 | CL14/1_AV | PANEL CONTROL LINEA 1AV | PANNELLO DI COMANDO LINEA 1AV |
| | CL14/2_AV | PANEL CONTROL LINEA 2AV | PANNELLO DI COMANDO LINEA 2AV |
| | CL14/3_AV | PANEL CONTROL LINEA 3AV | PANNELLO DI COMANDO LINEA 3AV |
| | CL14/4_AV | PANEL CONTROL LINEA 4AV | PANNELLO DI COMANDO LINEA 4AV |
| 17 | CL14/1USA | PANEL CONTROL LINEA 1EE | PANNELLO DI COMANDO LINEA 1EE |
| | CL14/2USA | PANEL CONTROL LINEA 2EE | PANNELLO DI COMANDO LINEA 2EE |
| | CL14/3USA | PANEL CONTROL LINEA 3EE | PANNELLO DI COMANDO LINEA 3EE |
| | CL14/4USA | PANEL CONTROL LINEA 4EE | PANNELLO DI COMANDO LINEA 4EE |
| Item | Part number/Codice | Description | Descrizione |



la marzocco

handmade in florence

CONTROL PANEL ASSEMBLY - AV & EE





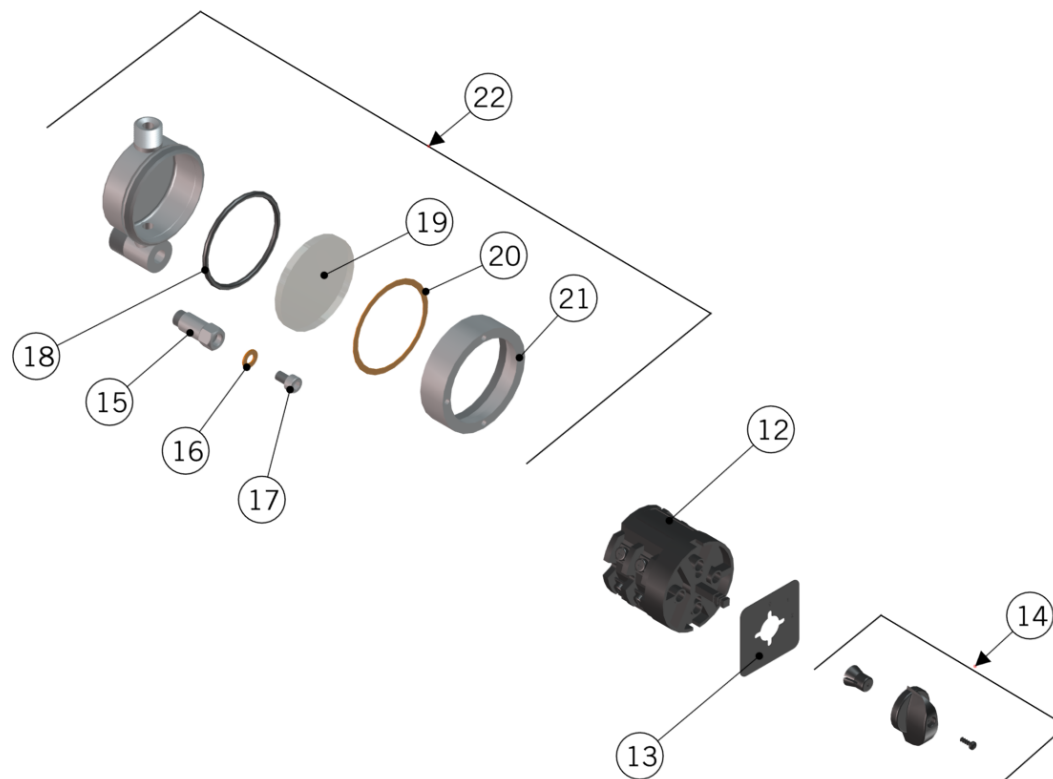
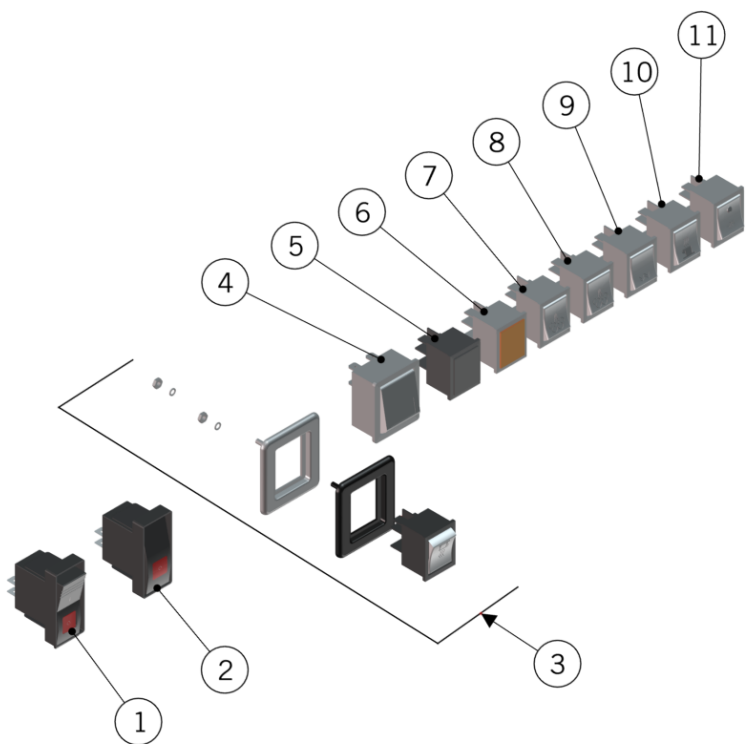
la marzocco

handmade in florence

CONTROL PANEL ASSEMBLY - AV & EE

| Pannello di Controllo | Item | Part number/Codice | Description | Descrizione |
|-----------------------|------|-------------------------|---|-----------------------------------|
| | 1 | C.2.021 | LINEA PADDLE GROUP BAKELITE FRONT FRAME | MOSTRINA PADDLE IN BAKELITE LINEA |
| | 2 | C.2.020 | HANDLE PADDLE LINEA | MANIGLIA PADDLE LINEA |
| | 3 | E.3.002.01 | PRESSURE GAUGE 0-3 BEIGE W/CAPILLARY | MANOMETRO 0-3 BEIGE C/CAPILLARE |
| | 4 | E.3.001.02 | PRESSURE GAUGE 0-18 BEIGE W/CAPILLARY | MANOMETRO 0-18 BEIGE C/CAPILLARE |
| | 5 | CL14/1_P | PANEL CONTROL LINEA 1MP | PANNELLO DI COMANDO LINEA 1MP |
| | | CL14/2_P | PANEL CONTROL LINEA 2MP | PANNELLO DI COMANDO LINEA 2MP |
| | | CL14/3_P | PANEL CONTROL LINEA 3MP | PANNELLO DI COMANDO LINEA 3MP |
| | | CL14/4_P | PANEL CONTROL LINEA 4MP | PANNELLO DI COMANDO LINEA 4MP |

CONTROL PANEL ASSEMBLY - AV & EE





la marzocco

handmade in florence

CONTROL PANEL ASSEMBLY - AV & EE

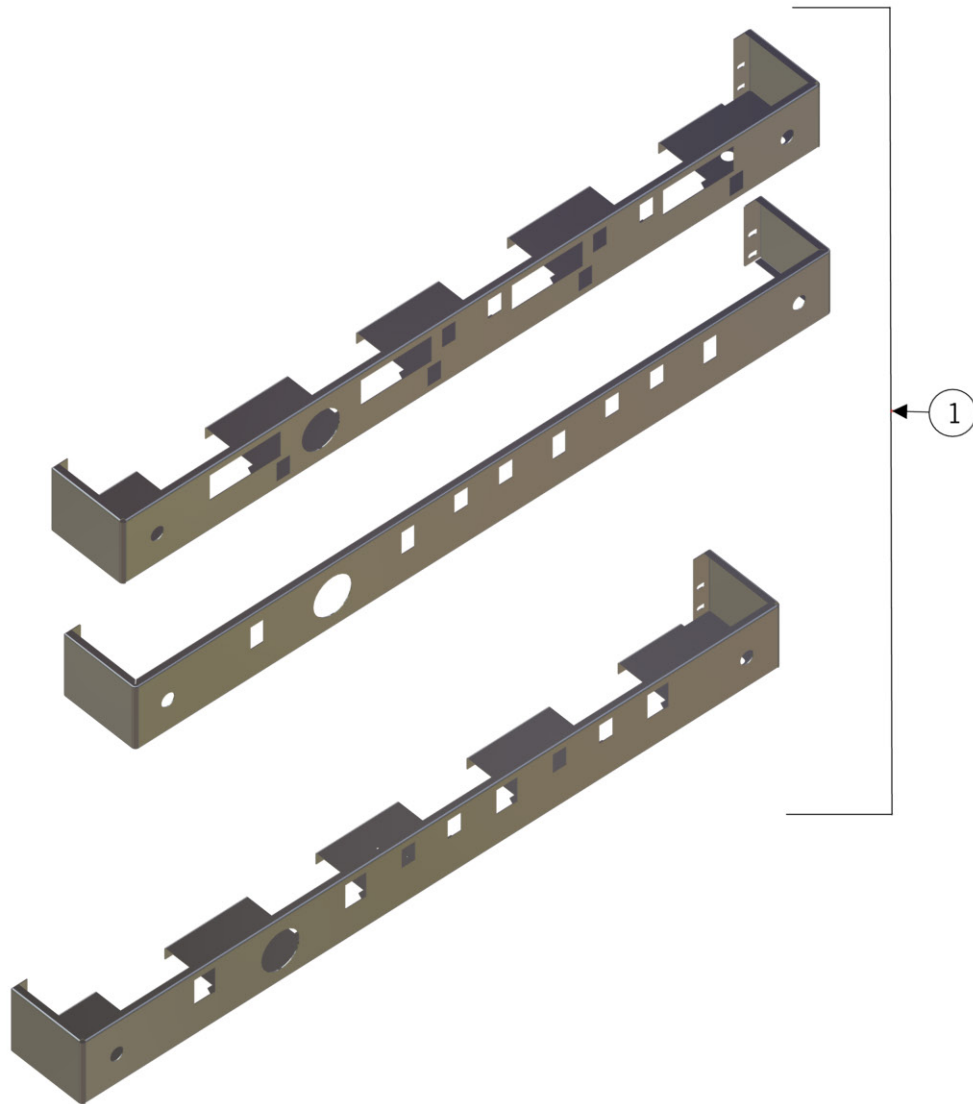
Pannello di Controllo

| | | | |
|-------------|---------------------------|---------------------------------|--|
| 1 | E.2.035 | LINEA EE SWITCH FOR ETL | INTERRUTTORE EE LINEA X ETL |
| 2 | L282/1 | EE SWITCH (NO FOR USA) | INTERRUTTORE GRUPPO EE (NO USA) |
| 3 | L285/1 | WHITE SWITCH WITH CUPS YMBOL | INT/RE TASTO BIANCO TAZZA NERA |
| 4 | L287 | BREW SWITCH WITH RED LIGHT | INTERR. GRUPPO MOD.EE CON LED ROSSO |
| 5 | L284 | BLANK SWITCH PLATE | TAPPO NERO |
| 6 | L288 | PILOT LAMP | SEGNALATORE LUMINOSO |
| 7 | L286/1 | WHITE PUSH BUTTON WITH STEAM | PULSANTE TASTO BIANCO VAP.NERO |
| 8 | L285/2 | WHITE SWITCH WITH STEAM | INT/RE TASTO BIANCO VAP. NERO |
| 9 | L286 | WHITE PUSH BUTTON WITH WATER | PULS.TASTO BIANCO SIMB.ACQUA |
| 10 | L285/1 | WHITE SWITCH WITH CUPS YMBOL | INT/RE TASTO BIANCO TAZZA NERA |
| 11 | L285 | CUP-WARMER SWITCH WITH RED LED | INT/RE TASTO BIANCO LED ROSSO |
| 12 | L400/17/12.01 | 16 AMP. MAIN SWITCH-1/2 GR. | COMMUTATORE TRIPOL. 16 AMP CABLATO |
| | L400/32/4.01 | WIRED SWITCH UP TO 40A | COMMUTATORE BIPOLARE MAX. 40A CABLATO |
| | L400/32T/1 | 32A TRIPOLAR MAIN SWITCH WIRED | COMMUTATORE TRIPOLARE 32 AMP CABLATO |
| 13 | L400/T.1 | 0-1-2 SWITCH LABEL | TARGHETTA 0-1-2 |
| 14 | L400/K | MAIN POWER SWITCH KNOB | MANOPOLA PER COMMUTATORE |
| 15 | L120/1CR | SIGHT GLASS DRAIN FITTING | RACCORDO SVUOTAGGIO CROMATO |
| 16 | L120/2A | WASHER 6,3X12X1 COPPER | RONDELLA 6,3X12X1 RAME |
| 17 | L120/2 | SCREW M6X10 SOCKET CAP S/S A2 | VITE M6X10 TC A BRUGOLA INOX A2 |
| 18 | L122/A | SIGHT GLASS VITON O-RING 8-162 | GUARNIZIONE OR 8-162 VITON |
| 19 | L122.01 | SIGHT GLASS, GLASS D 61,5 THK 5 | VETRO LIVELLO DM.61.5X5SPESS/SIGHT GLASS |
| 20 | L122/B | SIGHT GLASS GASKET 62x55x0,5 | GUARNIZIONE PIANA 62X55X0.5 |
| 21 | L121 | SIGHT GLASS CHROME BEZEL | GHIERA LIVELLO CROMATA |
| 22 | L120_C.02 | COMPLETE SIGHT GLASS | LIVELLO COMPLETO |
| Item | Part number/Codice | Description | Descrizione |



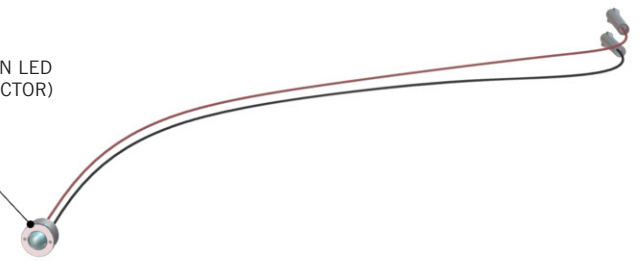
la marzocco
handmade in florence

CONTROL PANEL ASSEMBLY - BARISTA LIGHTS



PREVIOUS VERSION LED
(NO QUICK CONNECTOR)

3



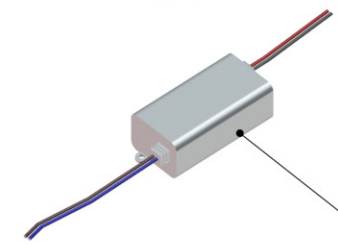
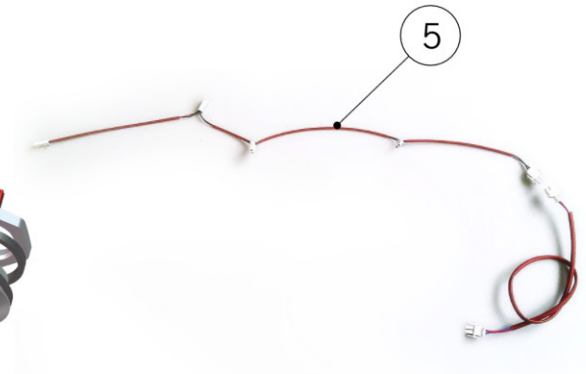
BARISTA LIGHTS WIRING LOOM

CURRENT VERSION LED
(WITH QUICK CONNECTOR)

2



5



4



la marzocco

handmade in florence

CONTROL PANEL ASSEMBLY - BARISTA LIGHTS

| Pannello di Controllo | 1 | CL14/1AV.L | PANEL CONTROL LINEA 1AV W/LIGHTS | PANNELLO DI COMANDO LINEA 1AV C/LUCI |
|-----------------------|--------------------|--|--|--|
| | | CL14/1USA.L | PANEL CONTROL LINEA 1EE W/LIGHTS | PANNELLO DI COMANDO LINEA 1EE C/LUCI |
| | | CL14/1_P.L | PANEL CONTROL LINEA 1MP W/LIGHTS | PANNELLO DI COMANDO LINEA 1MP C/LUCI |
| | | CL14/2AV.L | PANEL CONTROL LINEA 2AV W/LIGHTS | PANNELLO DI COMANDO LINEA 2AV C/LUCI |
| | | CL14/2USA.L | PANEL CONTROL LINEA 2EE W/LIGHTS | PANNELLO DI COMANDO LINEA 2EE C/LUCI |
| | | CL14/2_P.L | PANEL CONTROL LINEA 2MP W/LIGHTS | PANNELLO DI COMANDO LINEA 2MP C/LUCI |
| | | CL14/3AV.L | PANEL CONTROL LINEA 3AV W/LIGHTS | PANNELLO DI COMANDO LINEA 3AV C/LUCI |
| | | CL14/3USA.L | PANEL CONTROL LINEA 3EE W/LIGHTS | PANNELLO DI COMANDO LINEA 3EE C/LUCI |
| | | CL14/4AV.L | PANEL CONTROL LINEA 4AV W/LIGHTS | PANNELLO DI COMANDO LINEA 4AV C/LUCI |
| | | CL14/4USA.L | PANEL CONTROL LINEA 4EE USA W/LIGHTS | PANNELLO DI COMANDO LINEA 4EE USA C/LUCI |
| 2 | E.4.023.02.R | WHITE LED 16MM W/CONNECTOR + KIT WASHER | LED 16MM BIANCO C/CONNETTORE + KIT ROND. | |
| 3 | E.4.023.01.R | WHITE LED 16 MM LXML-PWC2 CABLED | LED 16MM BIANCO LXML-PWC2 boccola+rond. | |
| 4 | E.4.024.01.R | KIT BARISTA LIGHTS POWER SUPPLY W/WIRING | KIT ALIMENTATORE LUCI BARISTA C/CAVI | |
| 5 | E.4.020.02 | 2 GR C/FASTON/ WIRING FOR BARISTA LIGHT | CABLAGGIO KIT LUCI 2 GR C/FASTON | |
| | E.4.021.02 | 3 GR C/FASTON/ WIRING FOR BARISTA LIGHT | CABLAGGIO KIT LUCI 3 GR C/FASTON | |
| Item | Part number/Codice | Description | Descrizione | |

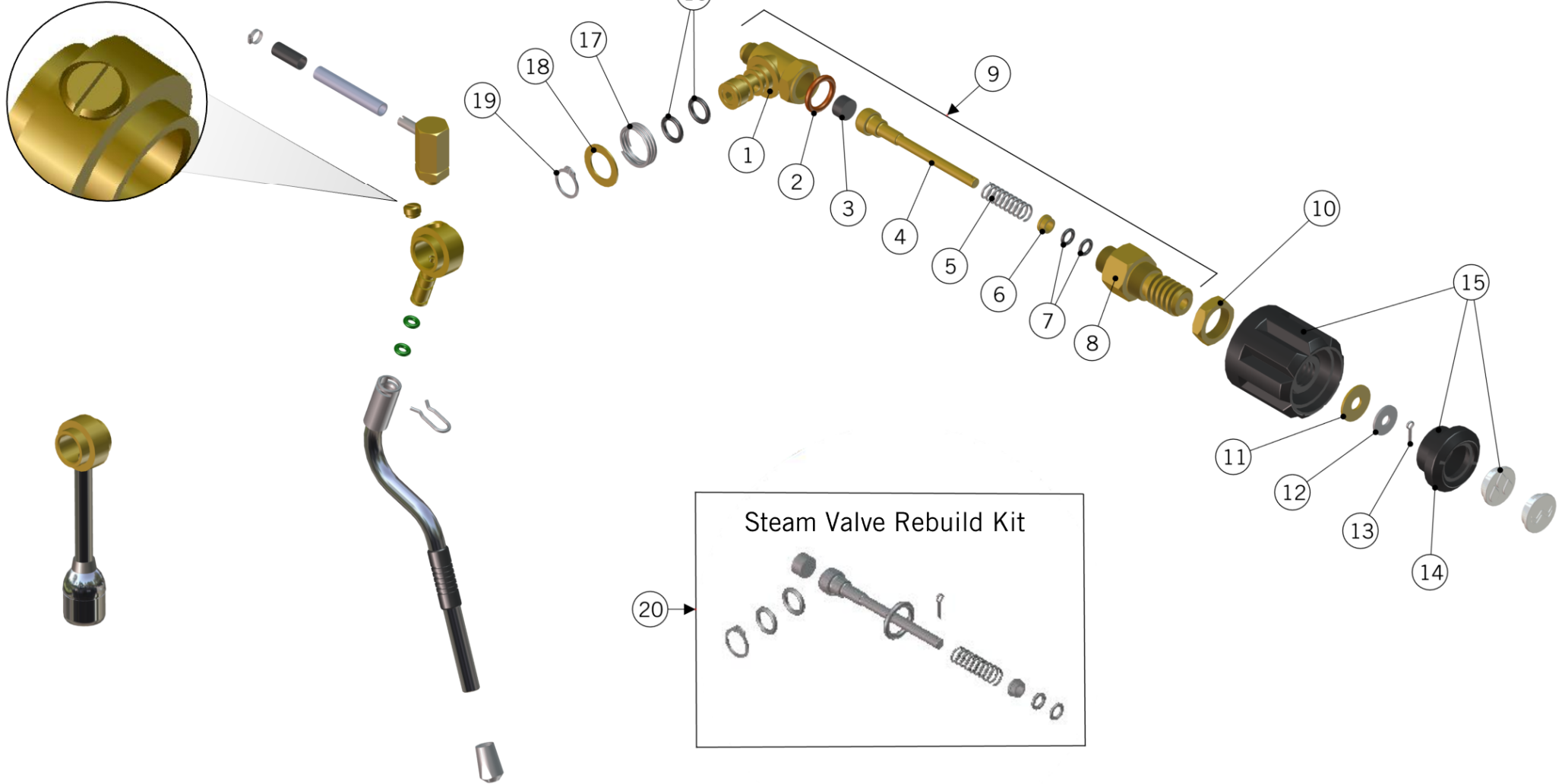
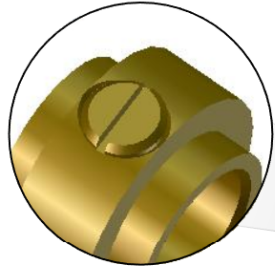


la marzocco

handmade in florence

STEAM WAND ASSEMBLY

Ready for Antisuction Valve
from machine s/n 31290





la marzocco

handmade in florence

STEAM WAND ASSEMBLY

Lancia - Rubinetto Vapore

| | | | |
|-------------|---------------------------|--|--|
| 1 | L167 | STEAM VALVE BODY | CORPO RUBINETTO |
| 2 | L167/1 | ASSEMBLY COPPER WASHER | RONDELLA RAME 22X16.5X2.5 |
| 3 | L165/5 | SHAFT GASKET | GUARNIZIONE PIANA X STELO RUB. |
| 4 | L169 | STEAM SHAFT WITH GASKET | STELO RUBINETTO CON GUAR.PIANA |
| 5 | L165/4 | STEAM SHAFT SPRING | MOLLA RITORNO STELO |
| 6 | L165/7 | SHAFT BUSHING | BUSSOLA OTTONE X STELO |
| 7 | L165/6 | SHAFT VITON O-RING | GUARN. OR 85 VITON X STELO RUB |
| 8 | L168 | LARGE PITCH VALVE SHAFT | RACCORDO RUBINETTO PASSO LUNGO |
| | L168/0 | LITTLE PITCH VALVE SHAFT | RACCORDO RUBINETTO PASSO CORTO |
| 9 | L165 | LARGE PITCH STEAM VALVE | RUBINETTO VAPORE PASSO LUNGO |
| 10 | L168/1 | NUT G1/2 H8,5 WR25 BRASS | DADO G1/2 H8,5 CH25 OTTONE |
| 11 | L165/9B | WASHER 6X21X1,5 BRASS | RONDELLA 6X21X1.5 OTTONE |
| 12 | L165/9 | WASHER 6,5X18X1,5 GALVANIZED | RONDELLA 6,5X18X1,5 ZINCATA |
| 13 | L165/8 | COTTER PIN | COPPIGLIA FERMO VOLANTINO INOX |
| 14 | L165/M | BEZEL | GHIERA |
| 15 | L165/V | STEAM KNOB W/ INSERT+INSIGNIA | VOLANTINO PASSO LUNGO + GHIERA |
| 16 | L167/2 | BANJO STEAM VALVE BODY O-RING | GUARN.OR 8-9 VITON X SNODO |
| 17 | L165/1 | SPRING 1,5X25X17,5 S/S | MOLLA 1,5X25X17,5 INOX |
| 18 | L165/2 | WASHER 16,5X26X1 BRASS | RONDELLA 16,5X26X1 OTTONE |
| 19 | L165/3 | SNAP RING | ANELLO SEEGER X SNODO |
| 20 | L165/K | REBUILD KIT STEAM VALVE CLASSIC / MINI | KIT MANUTENZIONE RUB. VAP. CLASSICA/MINI |
| Item | Part number/Codice | Description | Descrizione |

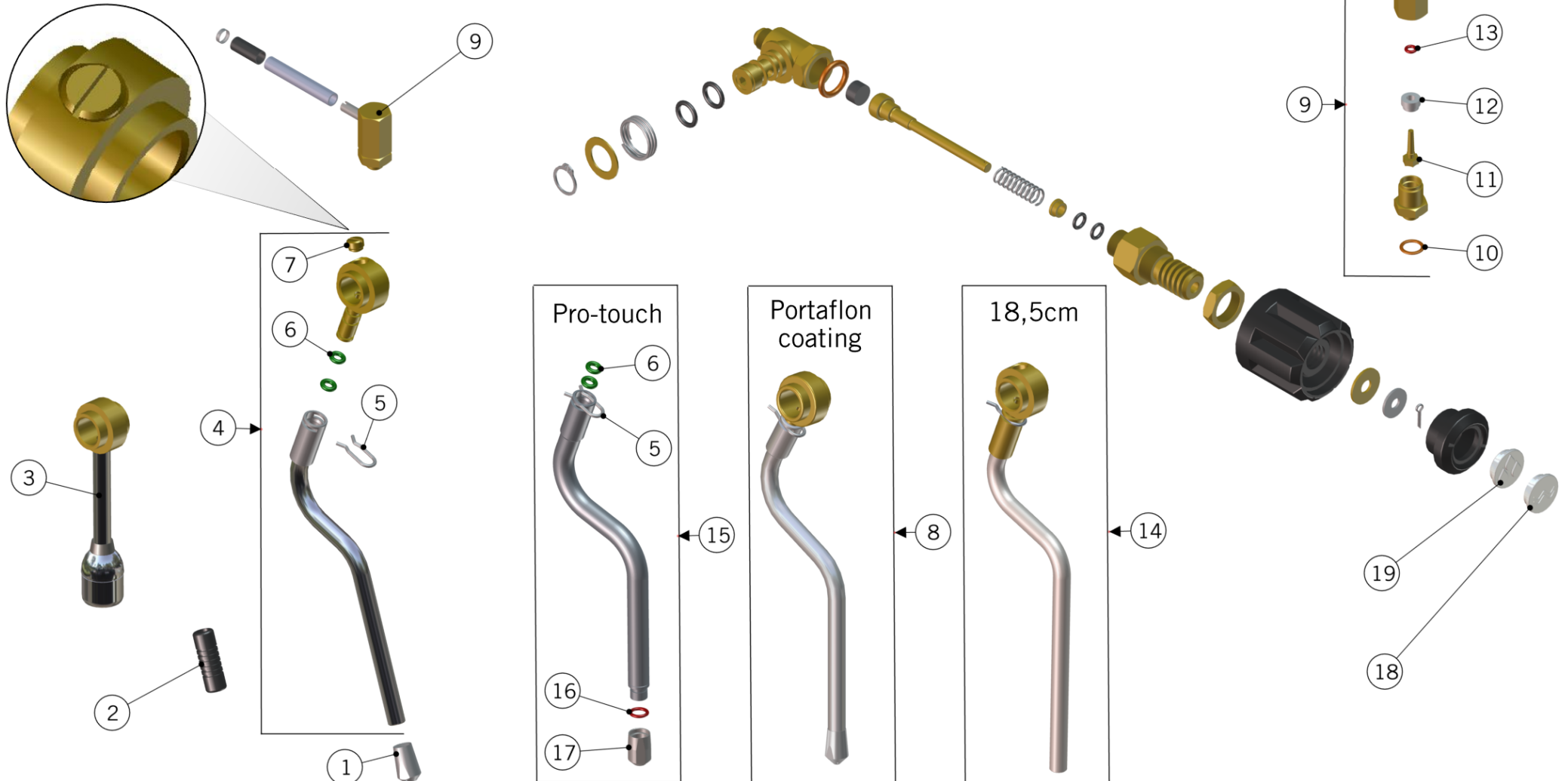


la marzocco

handmade in florence

STEAM WAND ASSEMBLY

Ready for Antisuction Valve
from machine s/n 31290





la marzocco

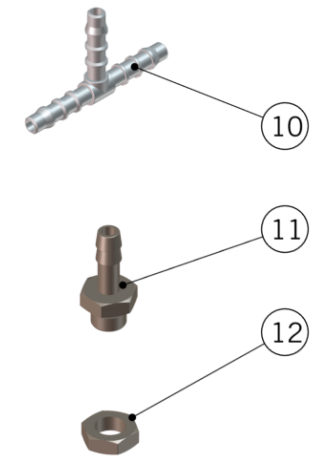
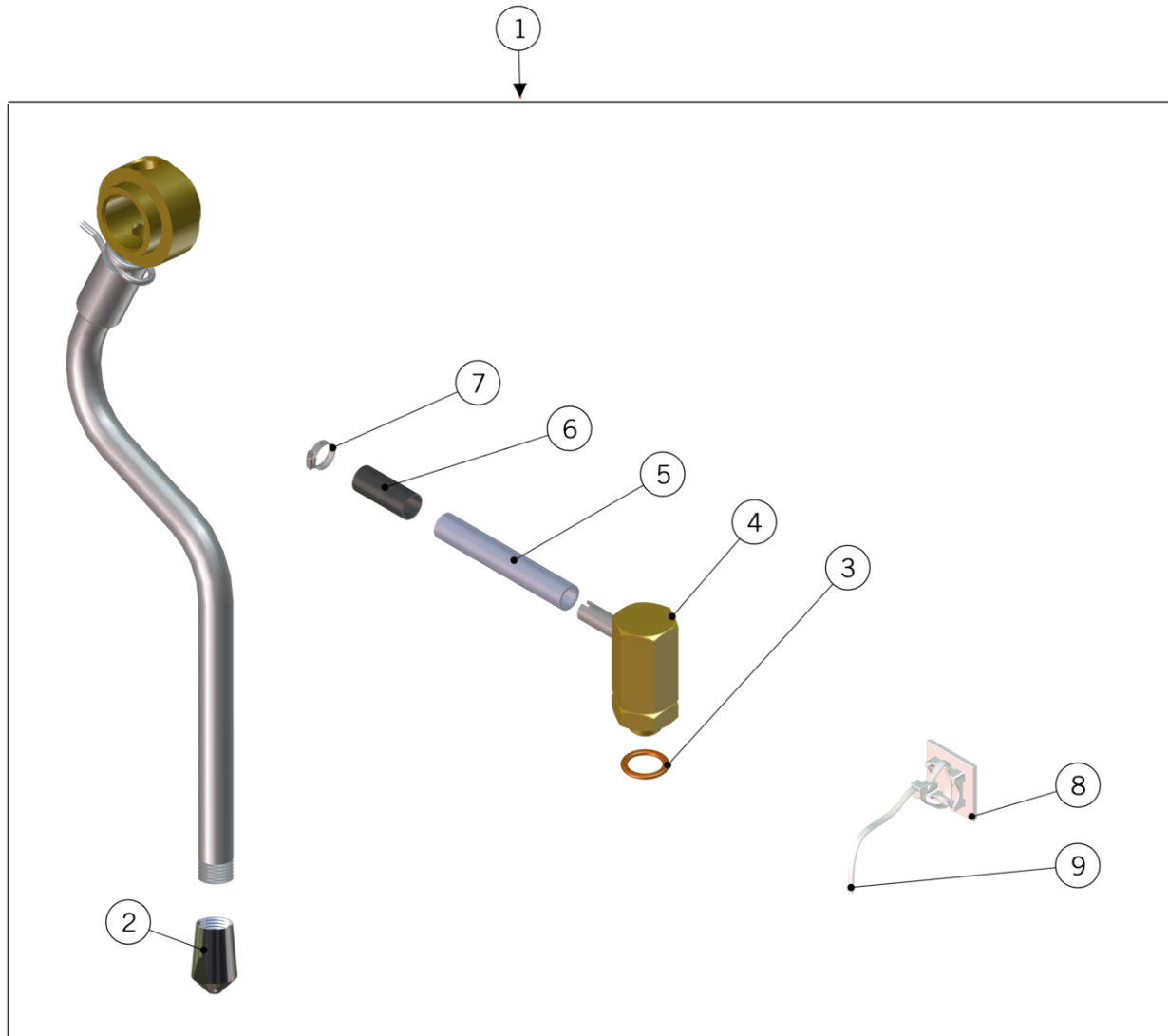
handmade in florence

STEAM WAND ASSEMBLY

Lancia - Rubinetto Vapore

| | | | |
|-------------|---------------------------|--|--|
| 1 | L173 | STEAM TIP D1,5 | SPRUZZATORE VAPORE D1,5 |
| | L178.01 | STEAM TIP D1,2 | SPRUZZATORE VAPORE D1,2 |
| 2 | L171/G | STEAM WAND RUBBER | GOMMINO ANTISCOTTAT. TUBO VAP. |
| 3 | TL18.01 | HOT WATER WAND S/S W/DIFFUSER 1GR | LANCIA ACQUA CALDA INOX C/DIFFUSORE 1GR |
| 4 | L171.R | STEAM WAND ASSEMBLY | TUBO VAPORE GIREVOLE COMPLETO |
| 5 | L171/3 | STAINLESS STEEL SPLIT PIN | COPPIGLIA X TUBO VAPORE |
| 6 | L171/2 | SWIVEL WAND VITON O-RING | GUARNIZIONE OR 8-106 VITON |
| 7 | L171.T | TAPPO X TUBO VAPORE LINEA | TAPPO X TUBO VAPORE LINEA |
| 8 | L171TF.R | PORTAFLON-COATED COMPLETE SWIVEL | TUBO VAPORE COMPLETO TEFLONATO |
| 9 | L192.02 | ANTI-SUCTION VALVE RP | VALVOLA ANTI-DEPRESSIONE X RUBINETTO RP |
| 10 | B.1.001.TR | SPECIAL WASHER 10X14X1,6 COPPER | RONDELLA SPECIALE 10X14X1,6 RAME |
| 11 | B.2.013.01 | ANTI-SUCTION VALVE SHAFT TREATED | ALBERINO V. ANTIRISUCCHIO TRATTATA |
| 12 | B.3.001 | PTFE ANTI-SUCTION VALVE SEAL | PASTIGLIA TEFLON X VALV. ANTI |
| 13 | F.2.019 | O-RING 1,78X3,68 SILICONE 70 SH | O-RING 1,78X3,68 SILICONE 70 SH |
| 14 | T.2.125 | SWIVEL STEAM WAND COMPLETE L 18,5 CM | LANCIA VAPORE GIREVOLE COMPLETA L 18,5CM |
| 15 | 958 | RETROFIT KIT PERFORMANCE T. MINI/CLASSIC | KIT RETROFIT PERFORMANCE T. MINI/CLASSIC |
| 16 | H.1.027 | O-RING 1,78X7,65 VITON 70 SH | O-RING 1,78X7,65 VITON 70 SH |
| 17 | A.5.050 | PERFORMANCE TOUCH STEAM TIP | SPRUZZATORE VAPORE PERFORMANCE TOUCH |
| | A.5.054.01 | STEAM TIP PERFORMANCE TOUCH D1,2 | SPRUZZATORE VAP. PERFORMANCE TOUCH D1,2 |
| 18 | L165/MV | STEAM VALVE INSIGNIA | TAPPO SIMBOLO VAPORE |
| 19 | L165/MA | HOT WATER INSIGNIA | TAPPO SIMBOLO ACQUA CALDA |
| Item | Part number/Codice | Description | Descrizione |

STEAM WAND ASSEMBLY





la marzocco

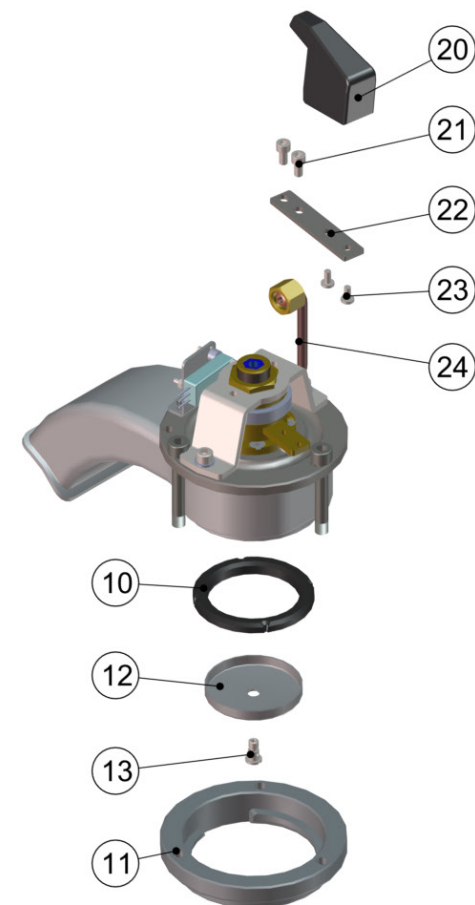
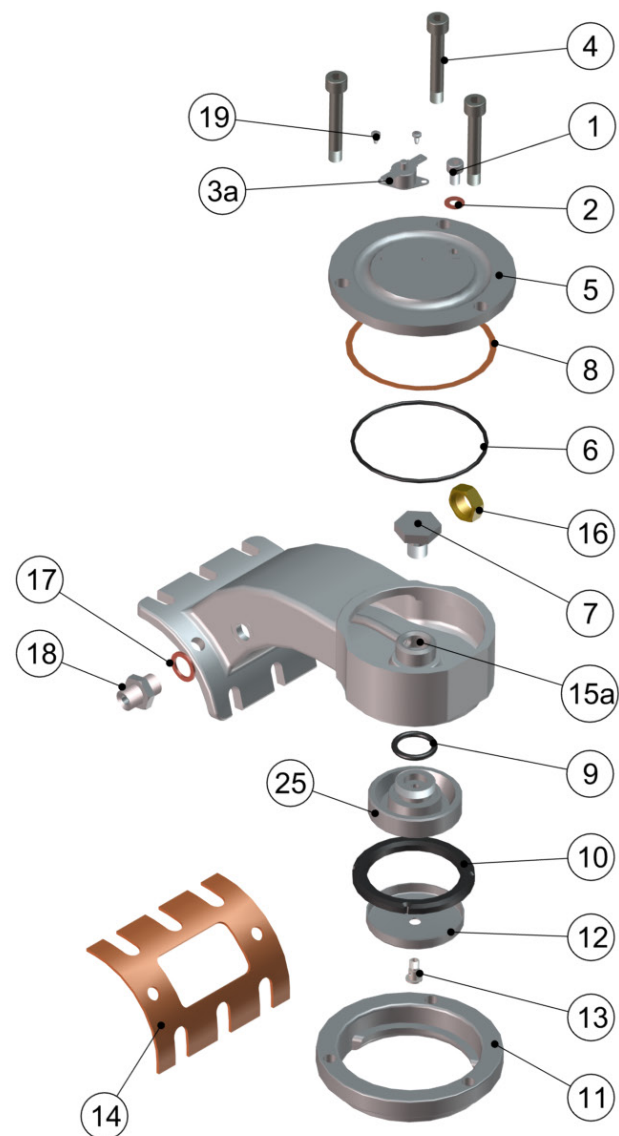
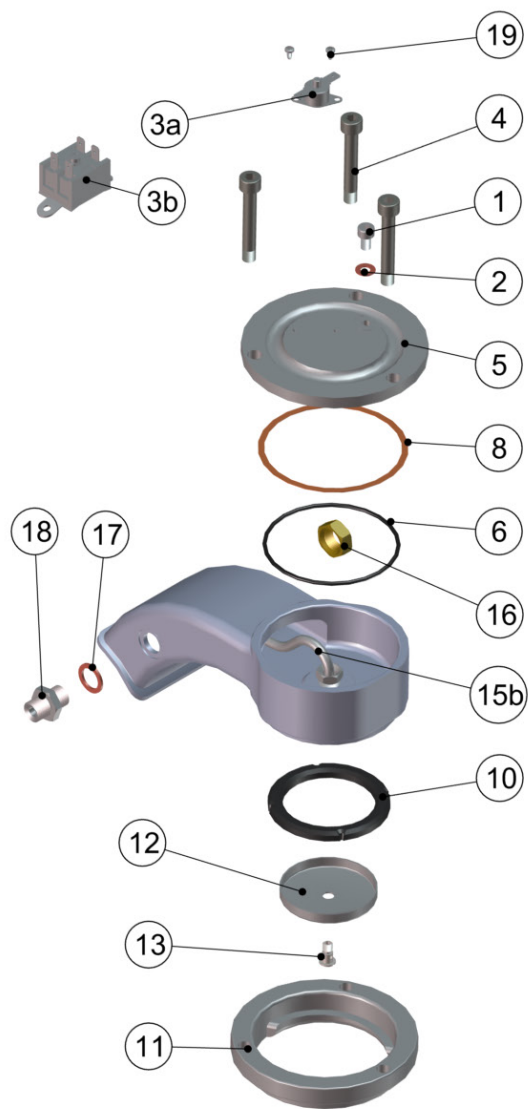
handmade in florence

STEAM WAND ASSEMBLY

Kit Antirisucchio

| | | | |
|-------------|----------------------------|--|--|
| 1 | L171/X | STEAM WAND ASSEMBLY WITH ANTI-SUCTION VA | ASSIEME TUBO VAPORE CON VALV ANTIRIS. |
| 2 | L173 | STEAM TIP D1,5 | SPRUZZATORE VAPORE D1,5 |
| 3 | B.1.001.TR | SPECIAL WASHER 10X14X1,6 COPPER | RONDELLA SPECIALE 10X14X1,6 RAME |
| 4 | L192.02 | ANTI-SUCTION VALVE RP | VALVOLA ANTI-DEPRESSIONE X RUBINETTO RP |
| 5 | T.4.001 | ANTISUCTION VALVE SILICONE TUBE | TUBO SILICONE 5X8 V. ANTIRISUCCHIO |
| 6 | L339/2 | VETROTEX SHEATH DM. 8 | GUAINA VETROTEX DIA 8 MM |
| 7 | L338/L100 | PLASTIC FASTENER 100X2.5 | FASCETTA FERMAFILO 98X2.5 |
| 8 | 5.V010 | FASTENER ADHESIVE SUPPORT | INCOLLINO |
| 9 | L338/L100 | PLASTIC FASTENER 100X2.5 | FASCETTA FERMAFILO 98X2.5 |
| 10 | A.7.001.01 | T FITTING FOR SILICONE TUBE | PORTAGOMMA A T PER TUBO SILICONE |
| 11 | L292 | GS/3 TUBE FITTING | PORTAGOMMA GS/3 |
| 12 | L292/R | NUT G1/8 H4,5 WR14 BRASS NICKEL PLATED | DADO G1/8 H4,5 CH14 OT.NICH.(PORTAGOMMA) |
| Item | Part number/Codice | Description | Descrizione |

COFFEE BOILER - GROUP





la marzocco

handmade in florence

COFFEE BOILER - GROUP

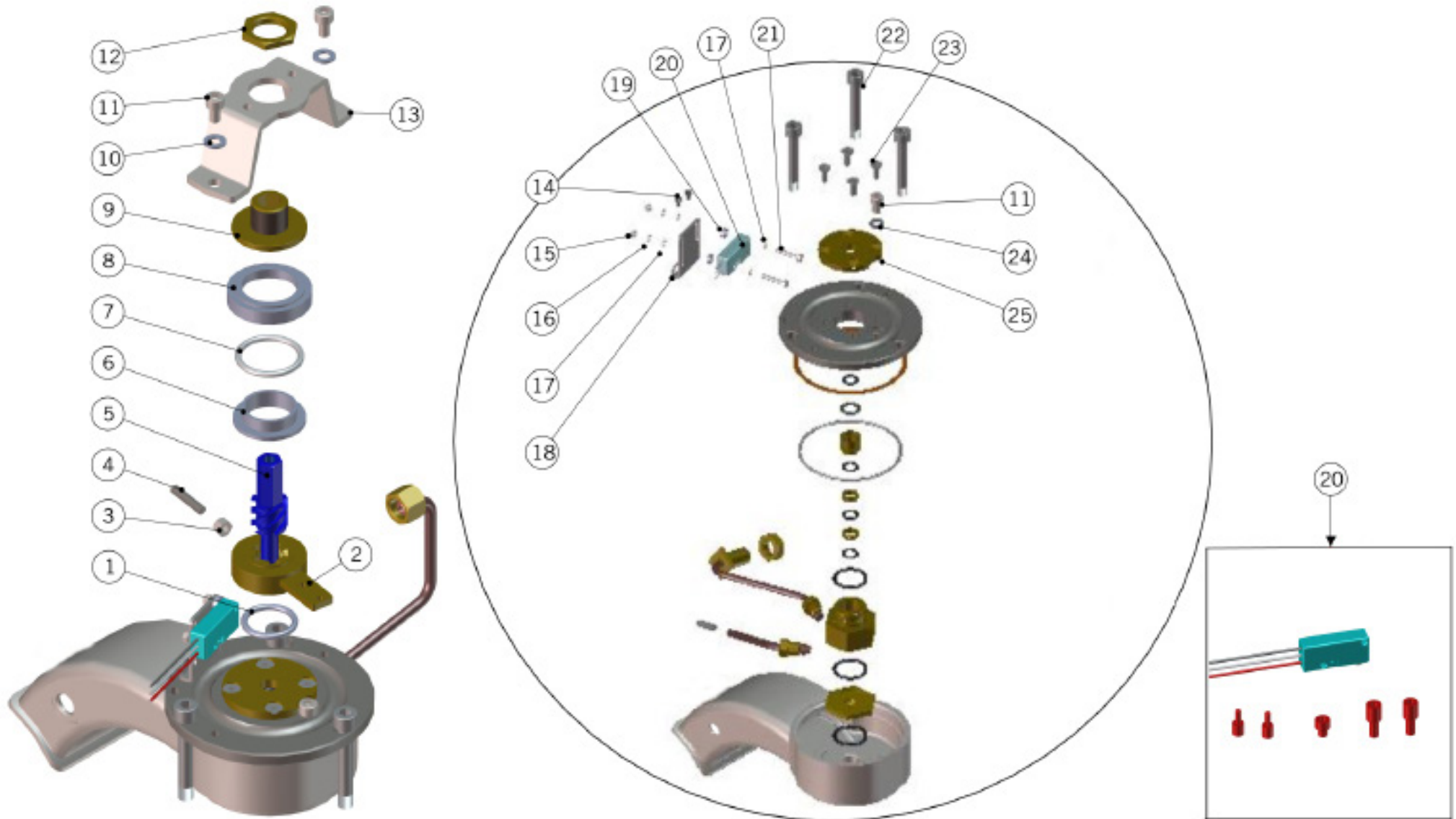
Caldaia Caffè

| | | | |
|-------------|---------------------------|---|--|
| 1 | L120/2 | SCREW M6X10 SOCKET CAP S/S A2 | VITE M6X10 TC A BRUGOLA INOX A2 |
| 2 | L120/2A | WASHER 6,3X12X1 COPPER | RONDELLA 6,3X12X1 RAME |
| 3a | L276.01 | KLIXON TRIP FREE 130° THERMOSTAT | TERMOSTATO KLIXON TRIP FREE TEMP 130° |
| 3b | L276/B | BIPOLAR SAFETY THERMOSTAT | TERMOSTATO SICUREZZA C°130 BIP |
| 4 | L110.01 | SCREW M8X52 SOCKET CAP S/S A2 70 | VITE M8X52 TC A BRUGOLA INOX A2 70 |
| 5 | A.5.024 | GROUP CAP AISI 316L | COPERCHIO GRUPPO AISI 316L |
| 6 | L103/A | O-RING 2,62X75,87 VITON 70 ShA FDA | O-RING 2,62X75,87 VITON 70 ShA FDA |
| 7 | L100/3.01 | BANJO BOLT | DADO A STELO ES.24 TEA (X RIC) |
| 8 | L103/B | FIBER GASKET 87X81X0,5 | GUARNIZ. PIANA 87X81X0.5 NOVUS |
| 9 | L105/A | O-RING GASKET | GUARNIZIONE OR 8-126 |
| 10 | H.3.001 | GROUP GASKET NBR 72/63x55x8 | GUARNIZIONE SOTTOCOPPA NBR 72/63x55x8 |
| | H.3.002 | GROUP GASKET NBR 72/63x55x9 | GUARNIZIONE SOTTOCOPPA NBR 72/63x55x9 |
| | H.3.007 | GROUP GASKET SILICONE 71,6/55x8,2 | GUARNIZ. SOTTOCOPPA SILICONE 71,6/55x8,2 |
| 11 | L109.01 | BAYONET RING | ANELLO CROMATO |
| 12 | F.3.040.01 | COFFEE SHOWER SCREEN W/LOGO H6.5 | DOCCETTA RINFORZATA C/LOGO H6.5 |
| 13 | A.5.110 | DIFFUSER SCREW M6 Ø10 S/S | VITE DIFFUSORE M6 Ø10 INOX |
| 14 | L100/A_G | FLANGE GASKET - VITON (GREEN) | GUARNIZIONE VITON PER GRUPPO |
| 15a | TL27 | INSIDE GROUP T.COFFEE DELIVERY | TUBO ALIMENT/NE INTERNO GRUPPO |
| 15b | TL29.01 | INTERNAL GRP TUBE | TUBO ALIMENT/NE INTERNO GRUPPO IN TEA |
| 16 | L100/5 | NUT G1/4 H8 WR20 BRASS | DADO G1/4 H8 CH20 OTTONE |
| 17 | L100/1A | WASHER 13,5X19X1,5 COPPER | RONDELLA 13,5X19X1,5 RAME |
| 18 | L037/3.01 | NIPPLE G1/4M-G1/4M WR19 H25.5 BRASS TR. | NIPPLO G1/4M-G1/4M CH19 H25.5 OT. TR. |
| 19 | I.1.060 | SCREW M3X6 PHILLIPS COUNTERSUNK S/S A2 | VITE M3X6 TS A CROCE INOX A2 |
| 20 | C.2.020 | HANDLE PADDLE LINEA | MANIGLIA PADDLE LINEA |
| 21 | I.1.005 | SCREW M5X10 SOCKET CAP S/S A2 | VITE M5X10 TC A BRUGOLA INOX A2 |
| 22 | F.3.023 | S/S PADDLE LEVER | LEVA INOX PADDLE LUNGH 125 |
| 23 | I.1.006 | SCREW M4X8 PHILLIPS BUTTON HEAD S/S A2 | VITE M4X8 TPB A CROCE INOX A2 |
| 24 | T.1.102 | DRAIN TUBE MP GROUP | TUBO SCARICO GRUPPO MP |
| 25 | L105 | DIFFUSOR W/SURFACE TREATMENT | DIFFUSORE TRATT. ALIMENTARE |
| Item | Part number/Codice | Description | Descrizione |



la marzocco
handmade in florence

COFFEE BOILER - MP





la marzocco

handmade in florence

COFFEE BOILER - MP

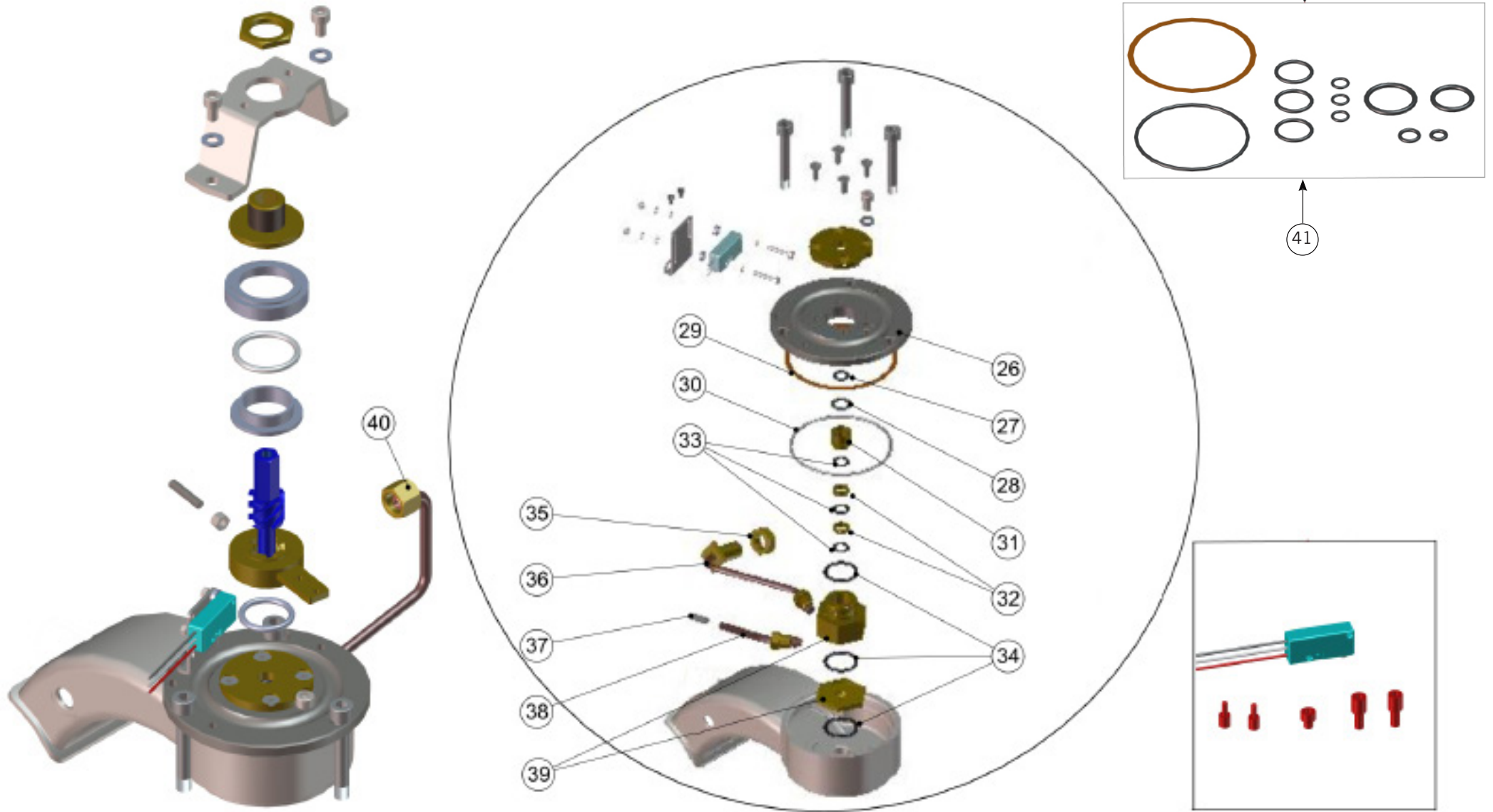
Caldaia Caffè

| | | | |
|-------------|------------------------------|--|------------------------------------|
| 1 | F.4.010 | O-RING 3,53X23,42 PTFE | O-RING 3,53X23,42 PTFE |
| 2 | A.1.010 | WORM NUT SCREW MP VALVE | MADREVITE SENZA FINE VALVOLA MP |
| 3 | DADO5M_INOX | NUT M5 H4 WR8 S/S A2 | DADO M5 H4 CH8 INOX A2 |
| 4 | A.5.005 | PIN D5X23 THREAD M5X7,5 S/S | PERNO D5X23 FILETT. M5X7,5 INOX |
| 5 | A.5.003 | SHAFT FOR PADDLE | ALBERINO PADDLE |
| 6 | F.4.009 | PADDLE VALVE TEFLON RING D39 | ANELLO TEFLON VALVOLA PADDLE D39 |
| 7 | H.1.016 | O-RING 3,53X29,74 NBR 70 SH | O-RING 3,53X29,74 NBR 70 SH |
| 8 | F.4.008 | PADDLE VALVE TEFLON RING D45 | ANELLO TEFLON VALVOLA PADDLE D45 |
| 9 | A.1.014 | BRONZE WASHER HEX PADDLE | ROND BRONZO GUIDA ES. PADDLE |
| 10 | RONDELLA6X12 | WASHER 6,4X12X1,5 S/S A2 | RONDELLA 6,4X12X1,5 INOX A2 |
| 11 | L120/2 | SCREW M6X10 SOCKET CAP S/S A2 | VITE M6X10 TC A BRUGOLA INOX A2 |
| 12 | A.4.003 | NUT M20 H6,5 WR27 BRASS | DADO M20 H6,5 CH27 OTTONE |
| 13 | F.3.020 | BRACKET GROUP MP | CAVALLOTTO GRUPPO MP |
| 14 | VITE3X10 | SCREW M3X10 PHILLIPS ROUND-PAN S/S A2 | VITE M3X10 TCB A CROCE INOX A2 |
| 15 | DADO3M | NUT M3 H3 WR6 BRASS | DADO M3 H3 CH6 OTTONE |
| 16 | I.3.007 | TOOTH LOCK WASHER 3,4X6X0,5 GALVANIZED | ROND.DENTATA 3,4X6X0,5 ZINCATA |
| 17 | RONDINOXGS/3 | WASHER 3X6X0,5 S/S A2 | RONDELLA 3X6X0,5 INOX A2 |
| 18 | C.1.067 | BRACKET MICROSWITCH GS3 | SUPPORTO MICROINTERRUTTORE GS3 |
| 19 | I.3.004 | SPACER 3,5X8X2,5 AL | DISTANZIALE 3,5X8X2,5 ALLUMINIO |
| 20 | E.2.039 | MICROSWITCH KIT WITH LUGS | KIT MICROINTERRUTTORE C/CAPICORDA |
| 21 | I.1.055 | SCREW M3X20 HEX HEAD S/S A2 | VITE M3X20 TE INOX A2 |
| 22 | L110.01 | SCREW M8X52 SOCKET CAP S/S A2 70 | VITE M8X52 TC A BRUGOLA INOX A2 70 |
| 23 | VITE5X10 | SCREW M5X10 SOCKET COUNTERSUNK S/S A2 | VITE M5X10 TS A BRUGOLA INOX A2 |
| 24 | L120/2A | WASHER 6,3X12X1 COPPER | RONDELLA 6,3X12X1 RAME |
| 25 | A.1.015 | BRASS WASHER FOR PADDLE | ROND OTT PREMICORPO VALVOLA PADDLE |
| Item | Part number/Codice | Description | Descrizione |



la marzocco
handmade in florence

COFFEE BOILER - MP





la marzocco

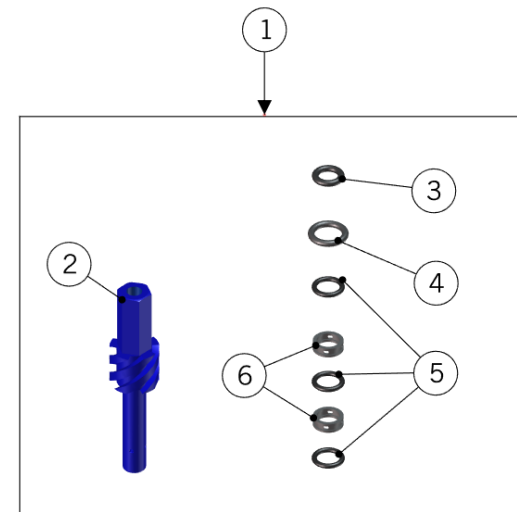
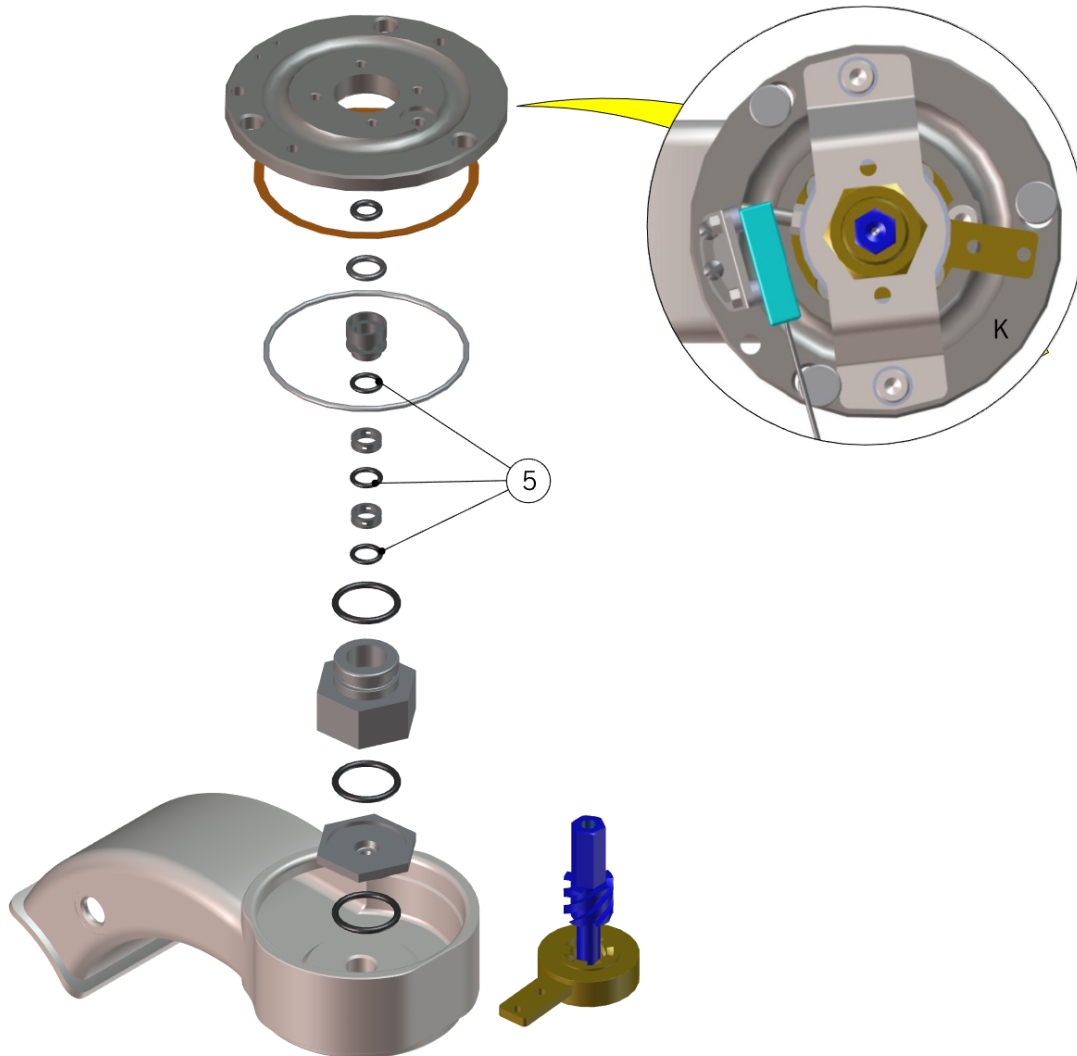
handmade in florence

COFFEE BOILER - MP

Caldaia Caffè

| | | | |
|-------------|----------------------------|------------------------------------|---|
| 26 | A.5.026 | PADDLE GROUP CAP S/S | COPERCHIO GRUPPO MP INOX |
| 27 | H.1.018 | ORING 109 (2-110) EPDM 70 SHA | OR 109 - (2-110) IN EPDM - 70SHA |
| 28 | H.1.019 | O-RING 2,62X10,77 EPDM 70 SH | O-RING 2,62X10,77 EPDM 70 SH |
| 29 | L103/B | FIBER GASKET 87X81X0,5 | GUARNIZ. PIANA 87X81X0.5 NOVUS |
| 30 | L103/A | O-RING 2,62X75,87 VITON 70 ShA FDA | O-RING 2,62X75,87 VITON 70 ShA FDA |
| 31 | B.2.015.03 | PADDLE GLAND AISI304L ELECT.POL. | PREMISTOPPA PADDLE AISI304L ELETTROLUC. |
| 32 | B.2.014.03 | SPACER 9,3X12X4 S/S | DISTANZIALE 9,3X12X4 INOX |
| 33 | H.1.011.01 | O-RING 1,78X9,25 EPDM 70 SH | O-RING 1,78X9,25 EPDM 70 SH |
| 34 | H.1.010.01 | O-RING 2,62X21,89 EPDM 70 SH | O-RING 2,62X21,89 EPDM 70 SH |
| 35 | L100/5 | NUT G1/4 H8 WR20 BRASS | DADO G1/4 H8 CH20 OTTONE |
| 36 | T.1.100.01 | DRAIN TUBE MP VALVE | TUBO SCARICO VALVOLA MP |
| 37 | F.2.003 | GICLEUR 0,6 M5 RUBY + S/S | GICLEUR 0,6 M5 RUBINO + INOX |
| | F.2.003.08 | GICLEUR 0,8 M5 RUBY AND S/S | GICLEUR 0,8 M5 RUBINO E INOX |
| 38 | T.1.101.01 | TUBE WATER INLET MP VALVE | TUBO CARICO ACQUA VALVOLA MP |
| 39 | B.2.012.R | PADDLE VALVE BODY + ADAPTOR | CORPO VALV. PADDLE + ADATTATORE |
| 40 | T.1.102 | DRAIN TUBE MP GROUP | TUBO SCARICO GRUPPO MP |
| 41 | SA600.01.K | REBUILD KIT PADDLE | KIT MANUTENZIONE PADDLE |
| Item | Part number/Codice | | Descrizione |

COFFEE BOILER - MP





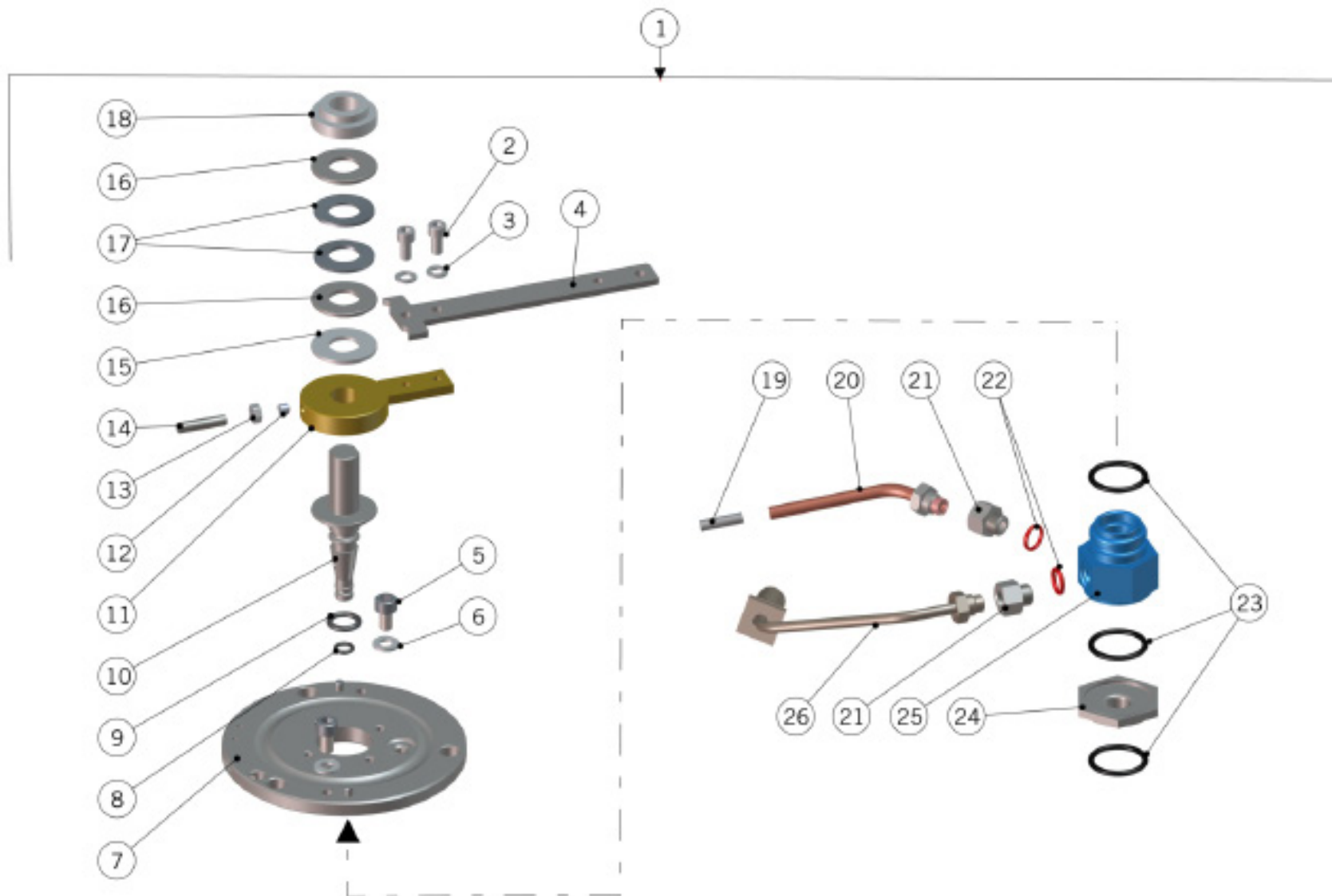
la marzocco

handmade in florence

COFFEE BOILER - MP

| Caldiaia Caffè | 1 | 926 | KIT PADDLE LINEA/GB5/GS3 | KIT PADDLE LINEA/GB5/GS3 |
|-------------------|------|--------------------|-------------------------------|----------------------------------|
| | 2 | A.5.003 | SHAFT FOR PADDLE | ALBERINO PADDLE |
| | 3 | H.1.018 | ORING 109 (2-110) EPDM 70 SHA | OR 109 - (2-110) IN EPDM - 70SHA |
| | 4 | H.1.019 | O-RING 2,62X10,77 EPDM 70 SH | O-RING 2,62X10,77 EPDM 70 SH |
| | 5 | H.1.024 | O-RING 1,78X9,25 KALREZ 6230 | O-RING 1,78X9,25 KALREZ 6230 |
| | 6 | B.2.014.03 | SPACER 9,3X12X4 S/S | DISTANZIALE 9,3X12X4 INOX |
| | Item | Part number/Codice | | Description |

COFFEE BOILER - RETROFIT KIT CONICAL PADDLE MP





la marzocco

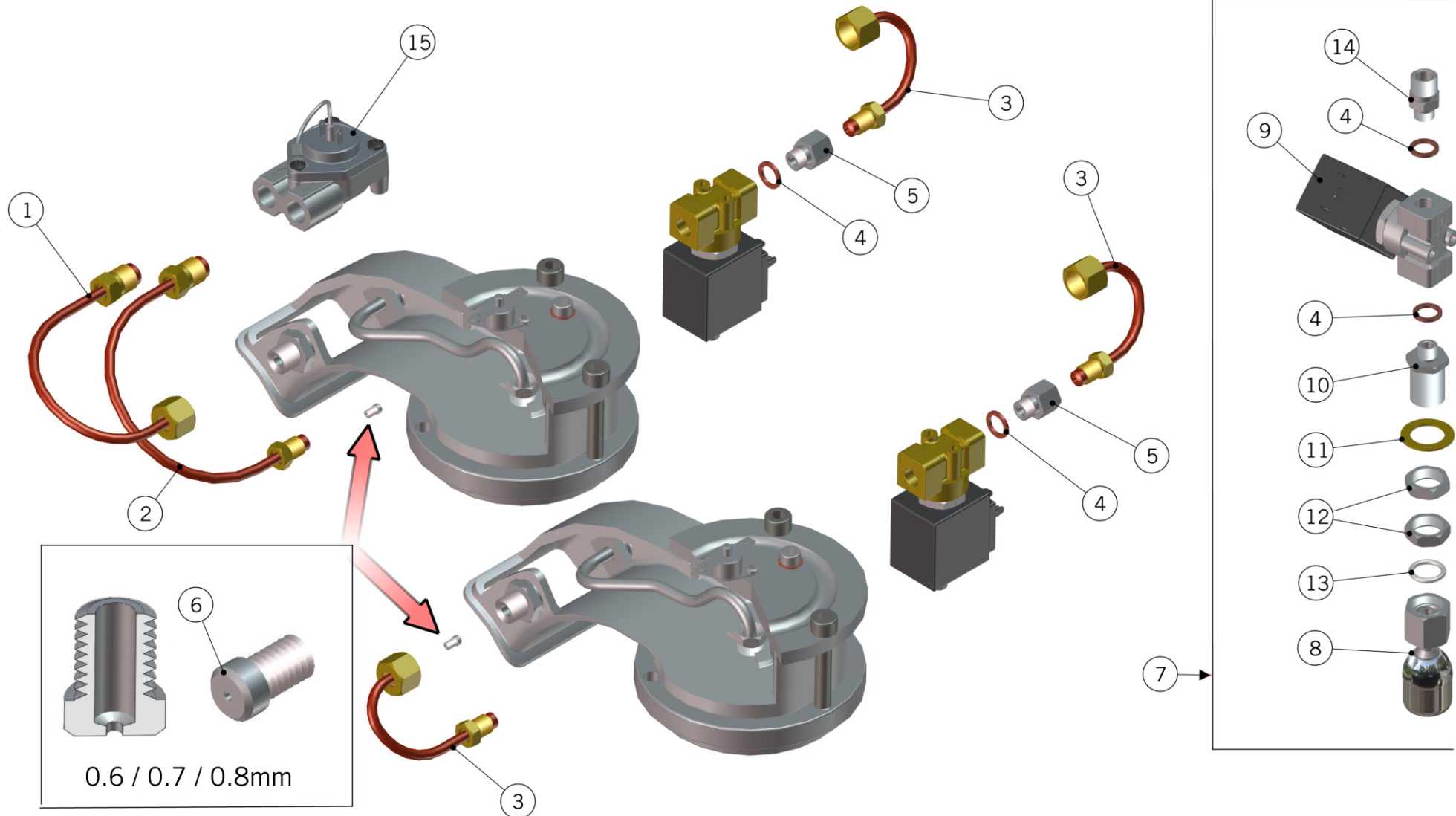
handmade in florence

COFFEE BOILER - RETROFIT KIT CONICAL PADDLE MP

Paddle Conico

| | | | |
|-------------|------------------------------|---|--|
| 1 | 934 | RETROFIT KIT CONICAL PADDLE LINEA / GB5 | RETROFIT KIT PADDLE CONICI LINEA / GB5 |
| 2 | I.1.005 | SCREW M5X10 SOCKET CAP S/S A2 | VITE M5X10 TC A BRUGOLA INOX A2 |
| 3 | I.1.039 | WASHER 5,4X10X1 S/S A2 | RONDELLA 5,4X10X1 INOX A2 |
| 4 | C.1.267 | LEVER S/S CONICAL PADDLE VALVE LINEA PB | LEVA INOX VALVOLA PADDLE CONICO LINEA PB |
| 5 | L120/2 | SCREW M6X10 SOCKET CAP S/S A2 | VITE M6X10 TC A BRUGOLA INOX A2 |
| 6 | RONDELLA6X12 | WASHER 6,4X12X1,5 S/S A2 | RONDELLA 6,4X12X1,5 INOX A2 |
| 7 | A.5.026 | PADDLE GROUP CAP S/S | COPERCHIO GRUPPO MP INOX |
| 8 | H.1.006 | O-RING 1,78x6,07 VITON | O-RING 1,78x6,07 VITON |
| 9 | H.1.018 | ORING 109 (2-110) EPDM 70 SHA | OR 109 - (2-110) IN EPDM - 70SHA |
| 10 | A.5.048 | SHAFT CONICAL PADDLE VALVE | ALBERO VALVOLA PADDLE CONICO |
| 11 | F.8.005 | LEVER CONICAL PADDLE VALVE | LEVA VALVOLA PADDLE CONICO |
| 12 | I.1.016 | SOCKET GRUB SCREW M5X5 S/S A2 | GRANO M5X5 A BRUGOLA INOX A2 |
| 13 | DADO5M_INOX | NUT M5 H4 WR8 S/S A2 | DADO M5 H4 CH8 INOX A2 |
| 14 | A.5.005 | PIN D5X23 THREAD M5X7,5 S/S | PERNO D5X23 FILETT. M5X7,5 INOX |
| 15 | I.6.005 | WASHER 14,1X30X2 PTFE | RONDELLA 14,1X30X2 PTFE |
| 16 | I.1.091 | WASHER 14,2X30X2 S/S | RONDELLA 14,2X30X2 INOX |
| 17 | I.5.004 | BELLEVILLE SPRING | MOLLA A TAZZA PADDLE CONICO 28X14,2X1,5 |
| 18 | F.4.012 | BUSHING FLANGED 14X23X9,8 PTFE | BOCCOLA FLANGIATA 14X23X9,8 PTFE |
| 19 | F.2.003 | GICLEUR 0,6 M5 RUBY + S/S | GICLEUR 0,6 M5 RUBINO + INOX |
| 20 | T.1.187 | TUBE WATER INLET MP VALVE | TUBO CARICO ACQUA VALVOLA PADDLE CONICO |
| 21 | A.5.049 | FITTING G1/8M-G1/8F WR14 S/S | RACCORDO G1/8M-G1/8F CH14 INOX |
| 22 | H.1.011.01 | O-RING 1,78X9,25 EPDM 70 SH | O-RING 1,78X9,25 EPDM 70 SH |
| 23 | H.1.010.01 | O-RING 2,62X21,89 EPDM 70 SH | O-RING 2,62X21,89 EPDM 70 SH |
| 24 | A.5.047 | ADAPTOR GROUP CONICAL V. | ADATTATORE GRUPPO V.PADDLE CONICO |
| 25 | A.6.003 | BODY CONICAL PADDLE VALVE | CORPO VALVOLA PADDLE CONICO |
| 26 | T.1.188 | DRAIN TUBE MP VALVE | TUBO SCARICO VALVOLA PADDLE CONICO |
| Item | Part number/Codice | Description | Descrizione |

COFFEE BOILER ASSEMBLY - GROUP





la marzocco

handmade in florence

COFFEE BOILER ASSEMBLY - GROUP

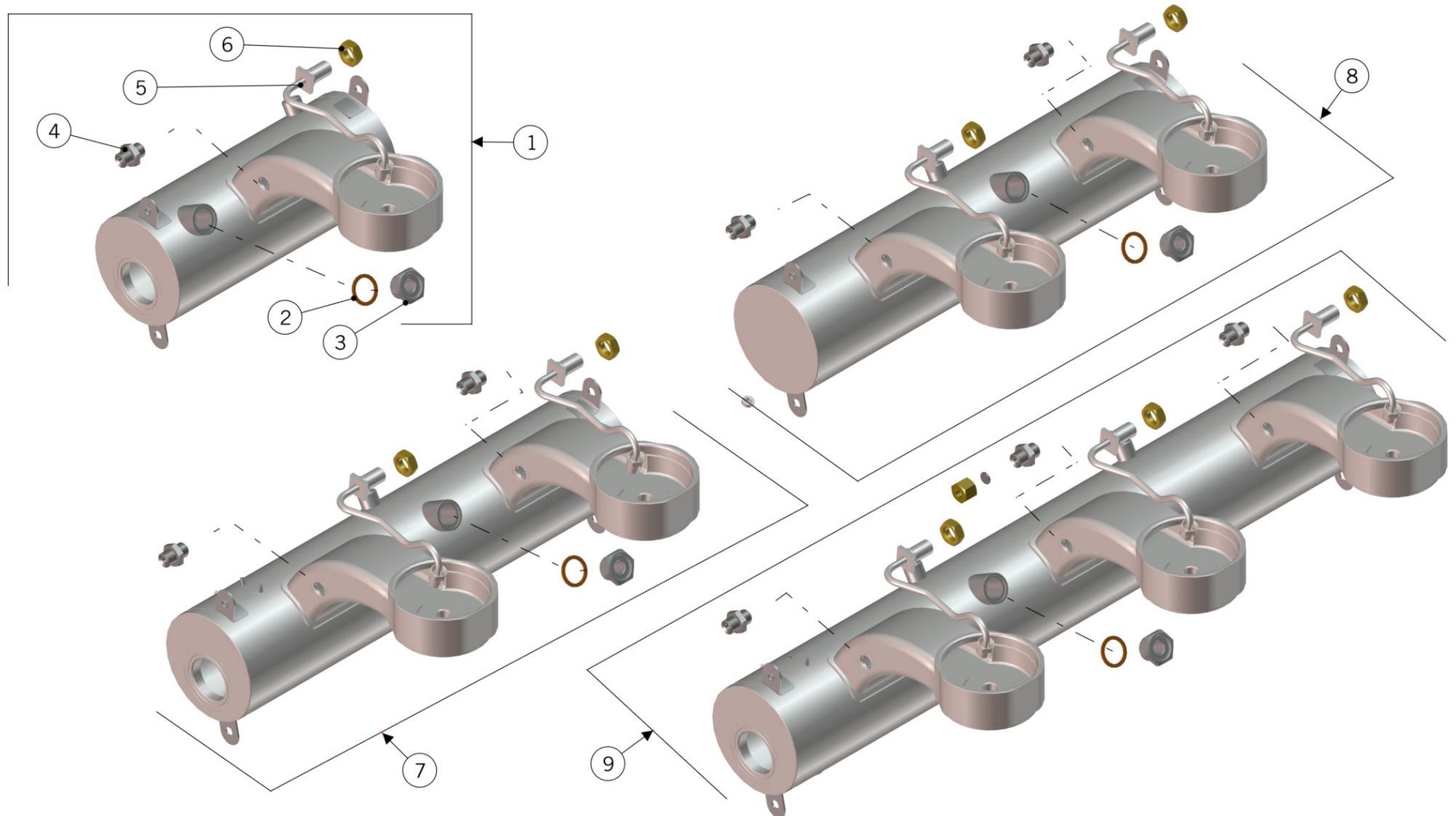
| | | | |
|-------------|---------------------------|--|--|
| 1 | TLAD01 | WASHER 10X14X1,5 COPPER | RONDELLA 10X14X1,5 RAME |
| | TLAD01/1 | TUBE CROSS FITTING - FLOWMETER 1GR | TUBO CROCIERA - CONT.VOL. 1GR |
| 2 | TLAD02.F | FITTING G1/8F - G1/8M WR14 BRASS TREATED | RACCORDO G1/8F - G1/8M CH14 OTTONE TR. |
| | TLAD02/1 | TUBE FLOWMETER - COFFEE BOILER 1GR | TUBO CONT.VOL. - CALDAIA CAFFE' 1GR |
| 3 | TL25/26.F | TUBE FROM GROUP TO SOLENOID (TAPPED) | TUBO GRUPPO-ELETTROVALVOLA FILETTATO |
| 4 | L100/D | WASHER 10X14X1,5 COPPER | RONDELLA 10X14X1,5 RAME |
| 5 | L100/C.01 | FITTING G1/8F - G1/8M WR14 BRASS TREATED | RACCORDO G1/8F - G1/8M CH14 OTTONE TR. |
| 6 | A.5.100 | GICLEUR Ø0,8 M4 CH4 S/S | GICLEUR Ø0,8 M4 CH4 INOX |
| | L087/GI6.01 | GICLEUR 0,6 M4 CH5 BRASS TREATED | GICLEUR 0,6 M4 CH5 OTTONE TRATTATO |
| | L087/GI7.01 | GICLEUR 0,7 M4 CH5 BRASS TREATED | GICLEUR 0,7 M4 CH5 OTTONE TRATTATO |
| 7 | L053/C | HOT WATER VALVE COMPLETE 220V FB70/LINEA | VALV ACQUA CALDA COMPL. LINEA/FB70 220V |
| | L053/C200 | HOT WATER VALVE COMPLETE 200V FB70/LINEA | VALVOLA ACQUA CALDA COMP 200V FB70/LINEA |
| 8 | L160.02 | HOT WATER WAND S/S G3/8F W/DIFFUSER | LANCIA TE INOX G3/8F C/DIFFUSORE |
| 9 | L053.02 | 2-WAY SOLENOID VALVE 220/240V - 50/60HZ | ELETTROVALVOLA 2 VIE AISI 316L 220/240V |
| | L053/200.01 | 2WAY SOLENOID VALVE 200VOLTS AISI 316L | ELETTROVALVOLA 2 VIE AISI 316L 200V |
| 10 | L053/2.01 | M G1/8"- M G3/8" FITTING | RACCORDO M.1/8-M.3/8 E.V. 2 VIE C/TEA |
| 11 | L165/2 | WASHER 16,5X26X1 BRASS | RONDELLA 16,5X26X1 OTTONE |
| 12 | L183/1.01 | NUT G3/8 H6 CH21 BRASS TREATED | DADO G3/8 H6 CH21 OTTONE TRATTATO |
| 13 | L169/A1 | PTFE GASKET 10x2,5 | GUARNIZIONE TEFLON FA 112 |
| 14 | L053/1.01 | NIPPLE R1/8M-R1/4M WR14 BRASS TR. | NIPPLO R1/8M-R1/4M CH14 OTTONE TR. |
| 15 | LAD070.01 | FLOW METER | CONTATORE VOLUMETRICO UL/NSF |
| Item | Part number/Codice | Description | Descrizione |



la marzocco

handmade in florence

COFFEE BOILER ASSEMBLY





la marzocco

handmade in florence

COFFEE BOILER ASSEMBLY

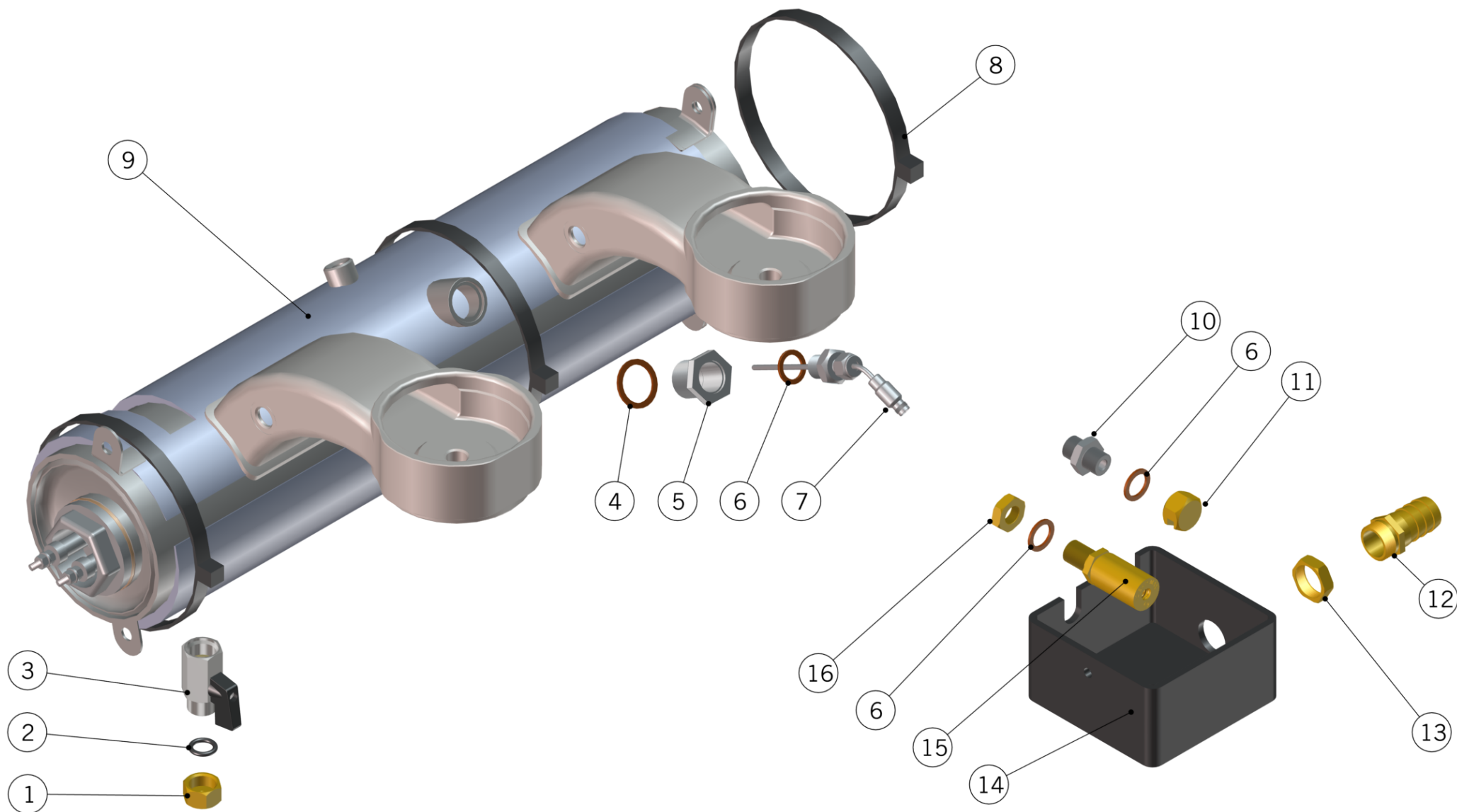
| Caldaie Caffè Ricambi | 1 | L.1.005.1.R | COFFEE BOILER FLAT SIDE 1GR | CALDAIA CAFFE' FOND. PIATTI 1GR |
|----------------------------------|------|-------------------------|---|---------------------------------------|
| | 2 | L260/1A | WASHER 21X27X1,5 COPPER | RONDELLA 21X27X1,5 RAME |
| | 3 | A.2.007 | PT1000 PROBE ADAPTOR | RIDUZIONE PER SONDA PT1000 |
| | 4 | L037/3.01 | NIPPLE G1/4M-G1/4M WR19 H25.5 BRASS TR. | NIPPLO G1/4M-G1/4M CH19 H25.5 OT. TR. |
| | 5 | TL29.01 | INTERNAL GRP TUBE | TUBO ALIMENT/NE INTERNO GRUPPO IN TEA |
| | 6 | L100/5 | NUT G1/4 H8 WR20 BRASS | DADO G1/4 H8 CH20 OTTONE |
| | 7 | L.1.005.2.R | COFFEE BOILER FLAT SIDE 2GR | CALDAIA CAFFE' FOND. PIATTI 2GR |
| | 8 | L.1.005.2DX.R | COFFEE BOILER FLAT SIDE DX 2GR | CALDAIA CAFFE' FOND. PIATTI DX 2GR |
| | 9 | L.1.005.3.R | COFFEE BOILER FLAT SIDE 3GR | CALDAIA CAFFE' FOND. PIATTI 3GR |
| | Item | Part number/Codice | Description | |



la marzocco

handmade in florence

COFFEE BOILER ASSEMBLY





la marzocco

handmade in florence

COFFEE BOILER ASSEMBLY

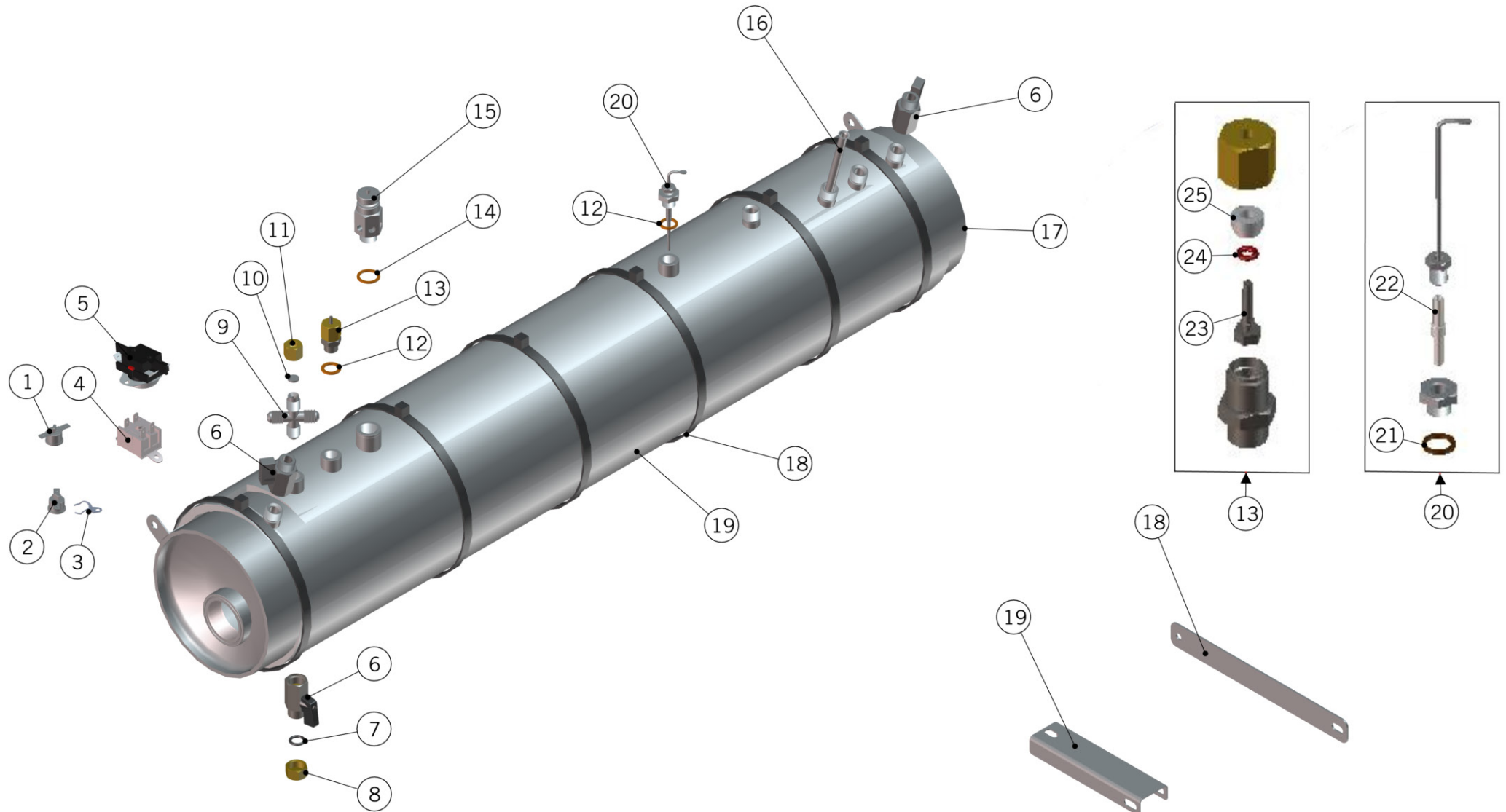
Caldaia Caffè

| | | | |
|-------------|---------------------------|---|--|
| 1 | L030 | CAP NUT G3/8 H11 WR19 BRASS | DADO CIECO CILINDRICO G3/8 H11 WR19 OTT. |
| 2 | H.1.004 | O-RING 10,77X2,62 EPDM 85 SHA | O-RING 10.77X2.62 EPDM 85 SHA |
| 3 | L164.02 | BALL VALVE G3/8M-G3/8F BRASS TREATED | RUBINETTO A SFERA G3/8M-G3/8F OTTONE TR. |
| 4 | L260/1A | WASHER 21X27X1,5 COPPER | RONDELLA 21X27X1,5 RAME |
| 5 | A.2.007 | PT1000 PROBE ADAPTOR | RIDUZIONE PER SONDA PT1000 |
| 6 | L100/1A | WASHER 13,5X19X1,5 COPPER | RONDELLA 13,5X19X1,5 RAME |
| 7 | L530.01.R | THERMOCOUPLE TYPE J W/ REDUCTION | SONDA DI TEMPERATURA CON RIDUZIONE |
| 8 | A.5.016.01 | PLASTIC FASTENER 750X7.5 | FASCETTA NERA 750x7.5 NYLON |
| 9 | F.7.004 | INSULATION PANEL 2GR COFFEE BOILER | ISOLANTE C. CAFFE' 2GR |
| | F.7.005 | INSULATION PANEL 3GR COFFEE BOILER | ISOLANTE C. CAFFE' 3GR |
| 10 | L037/3.01 | NIPPLE G1/4M-G1/4M WR19 H25.5 BRASS TR. | NIPPLO G1/4M-G1/4M CH19 H25.5 OT. TR. |
| 11 | L037/3R | BREAK-DRAIN FOR SOLENOID VALVE | ROMPIGETTO ES.19 MM. |
| 12 | L037/2PGR | HOSE HOLDER WITH 20 MM. HOLE | PORTAGOMMA DM.MM 20 ES.22 |
| 13 | L037/D | NUT G1/2 H6 WR24 BRASS | DADO G1/2 H6 CH24 OTTONE |
| 14 | L037 | PLASTIC DRAIN BOX | POZZETTO SCARICO |
| 15 | L140_C | COMPLETE EXPANSION VALVE | VALVOLA ESPANSIONE COMPLETA |
| 16 | L146 | NUT G1/4 H4,5 WR19 BRASS | DADO G1/4 H4,5 CH19 OTTONE |
| Item | Part number/Codice | Description | Descrizione |



la marzocco
handmade in florence

STEAM BOILER ASSEMBLY





la marzocco

handmade in florence

STEAM BOILER ASSEMBLY

Caldaia Vapore

| | | | |
|------|--------------------|--|--|
| 1 | L276 | SAFETY THERMOSTAT 1P 130C 250V | TERMOSTATO UNIPOL. 130C 250V |
| 2 | L276.01 | SAFETY THERMOSTAT 1P TRIP FREE 130C 250V | TERMOSTATO UNIPOL. TRIP FREE 130C 250V |
| 3 | L276.01S | L276.01 BRACKET | STAFFA SINGOLA A CLIP X L276.01 |
| 4 | L276/B | SAFETY THERMOSTAT 2P 130C 250V | TERMOSTATO BIPOL. 130C 250V |
| 5 | E.5.005 | SAFETY THERMOSTAT 2P TRIP FREE 130C 600V | TERMOSTATO BIPOL. TRIP FREE 130C 600V |
| 6 | L164.02 | BALL VALVE G3/8M-G3/8F BRASS TREATED | RUBINETTO A SFERA G3/8M-G3/8F OTTONE TR. |
| 7 | H.1.004 | O-RING 2,62x10,77 EPDM 85 SH | O-RING 2,62x10,77 EPDM 85 SH |
| 8 | L030 | CAP NUT G3/8 H11 WR19 BRASS | DADO CIECO CILINDRICO G3/8 H11 WR19 OTT. |
| 9 | L129.01 | CROSS FITTING G1/4M WR13 BRASS TREATED | RACCORDO A CROCE G1/4M CH13 OTTONE TR. |
| 10 | L137/4 | FERRULE BLIND 11X3 TREATED | GHIANDINA CIECA 11X3 TRATTATO |
| 11 | L130/4 | FITTING G1/4F H13,5 WR17 BRASS | RACCORDO G1/4F H13,5 CH17 OTTONE |
| 12 | L100/1A | WASHER 13,5X19X1,5 COPPER | RONDELLA 13,5X19X1,5 RAME |
| 13 | L190 | VACUUM BREAKER VALVE | VALVOLA DECOMPRESSIONE 1/4GAS |
| 14 | L180/1 | WASHER 22X17X1,5 COPPER | RONDELLA 17X22X1,5 RAME |
| 15 | B.2.024 | SAFETY VALVE G3/8 1,8 BAR TEA | VALVOLA DI SICUREZZA G3/8 1,8 BAR TEA |
| 16 | TL07/G.02 | TUBE WATER SUCTION STEAM B. TREATED | TUBO PESCAGGIO ACQUA C.VAPORE TRATTATO |
| 17 | L.1.004.2.R | STEAM BOILER LINEA 2GR W/SIGHT GLASS | CALDAIA VAPORE FOND.CURVI C/OBLO' 2GR |
| | L.1.004.4.R | STEAM BOILER LINEA 4GR W/SIGHT GLASS | CALDAIA VAPORE FOND.CURVI C/OBLO' 4GR |
| | L154/1VG.R | STEAM BOILER CONCAVE SIDE 1GR | CALDAIA VAPORE FOND.CURVI C/OBLO' 1GR |
| | L154/3VG.R | STEAM BOILER CONCAVE SIDE 3GR | CALDAIA VAPORE FOND.CURVI C/OBLO' 3GR |
| 18 | CL10L | BRACKET BOILERS 245MM | STAFFA CALDAIE 245MM |
| 19 | CL10/4 | BRACKET CENTRAL UPPER BOILERS LINEA 4GR | STAFFA CENTRALE SUP. CALDAIE LINEA 4GR |
| 20 | LA052 | WATER LEVEL PROBE | SONDA LIVELLO TL10/B 140MM. |
| 21 | LA052/A | AUTOFILL PROBE GASKET | GUARNIZIONE SONDA LIVELLO |
| 22 | LA052/1 | TEFLON INSULATOR PROBE | ISOLATORE IN TEFLON X SONDA |
| 23 | B.2.013.01 | ANTI-SUCTION VALVE SHAFT TREATED | ALBERINO V. ANTIRISUCCHIO TRATTATA |
| 24 | F.2.019 | O-RING 1,78X3,68 SILICONE 70 SH | O-RING 1,78X3,68 SILICONE 70 SH |
| 25 | B.3.001 | PTFE ANTI-SUCTION VALVE SEAL | PASTIGLIA TEFLON X VALV. ANTI |
| 26 | A.5.016.01 | PLASTIC FASTENER 750X7.5 | FASCETTA NERA 750x7.5 NYLON |
| 27 | F.7.006 | INSULATION PANEL 2GR LINEA STEAM B. | ISOLANTE C. VAPORE LINEA 2GR |
| | F.7.007 | INSULATION PANEL 3GR LINEA STEAM B. | ISOLANTE C. VAPORE LINEA 3GR |
| | F.7.008 | INSULATION PANEL 4GR LINEA&GB5 STEAM B. | ISOLANTE C. VAPORE LINEA E GB5 4GR |
| Item | Part number/Codice | Description | Descrizione |



la marzocco

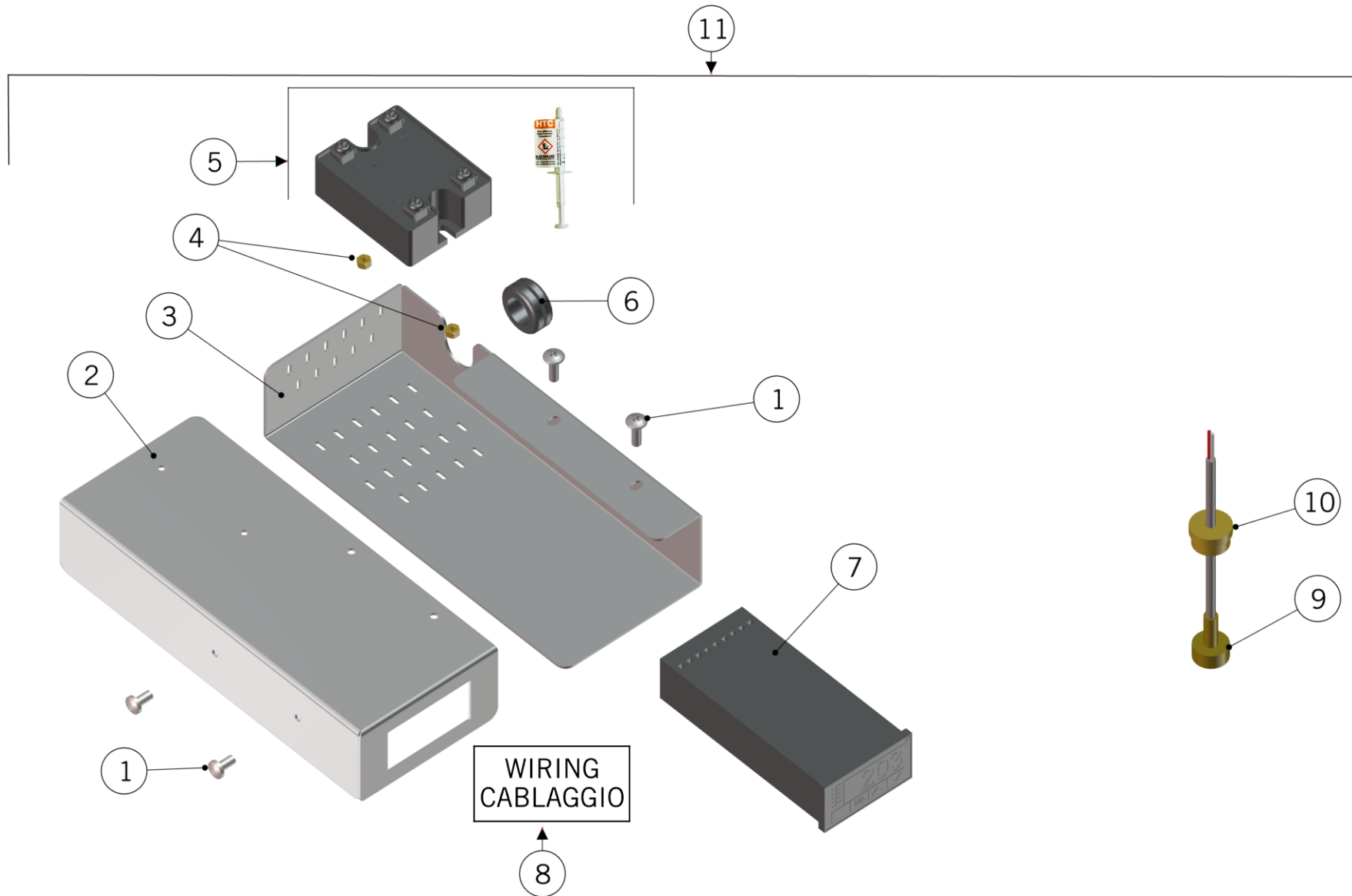
handmade in florence

PID KIT ASSEMBLY

Kit Pid Completo

| | | | |
|-------------|---------------------------|---|------------------------------------|
| 1 | CL22/V | SCREW M4X12 PHILLIPS BUTTON HEAD S/S A2 | VITE M4X12 TPB A CROCE INOX A2 |
| 2 | CL40/DX.01 | BRACKET PID RIGHT | STAFFA DX PID |
| | CL40/SX.01 | BRACKET PID LEFT | STAFFA SX PID |
| 3 | C.1.133.DX.01 | COVER PID W/FILTER EMC RIGHT | COPERTURA PID C/FILTRO EMC DX |
| | C.1.133.SX.01 | COVER PID W/FILTER EMC LEFT | COPERTURA PID C/FILTRO EMC SX |
| 4 | DAD03M | NUT M3 H3 WR6 BRASS | DADO M3 H3 CH6 OTTONE |
| 5 | E.4.010.01.R | SSR 25A 240V W/THERMAL COMPOUND | RELE' 25A 240V C/PASTA TERMICA |
| | E.4.035.R | SSR 25A 480V W/THERMAL COMPOUND | RELE' 25A 480V C/PASTA TERMICA |
| 6 | E.2.018 | GROMMET 12,9-16,5X1,7 RUBBER | PASSACAVO 12,9-16,5X1,7 GOMMA |
| 7 | E.1.011 | PID CONTROLLER FUJI | CONTROLLER FUJI PER PID |
| 8 | E.4.012 | PID KIT WIRING | CABLAGGIO PER KIT PID |
| 9 | L530.01.R | THERMOCOUPLE TYPE J W/ REDUCTION | SONDA DI TEMPERATURA CON RIDUZIONE |
| 10 | L100/1A | WASHER 13,5X19X1,5 COPPER | RONDELLA 13,5X19X1,5 RAME |
| 11 | A.2.007 | PT1000 PROBE ADAPTOR | RIDUZIONE PER Sonda PT1000 |
| 12 | L260/1A | WASHER 21X27X1,5 COPPER | RONDELLA 21X27X1,5 RAME |
| 13 | 950/DX | PID KIT FOR LINEA/FB70 RIGHT SIDE | KIT PID PER LINEA/FB70 DX |
| | 950/DX380 | KIT PID FOR LINEA/FB70 DX | KIT PID PER LINEA/FB70 DX |
| | 950/SX | PID KIT FOR LINEA/FB70 LEFT SIDE | KIT PID PER LINEA/FB70 |
| | 950/SX380 | PID KIT FOR LINEA/FB70 380v | PID KIT PER LINEA/FB70 380v |
| 14 | E.2.061 | FILTRO SCHAFFNER | FILTRO SCHAFFNER |
| 15 | C.1.232 | BOX FILTER EMC LINEA | SCATOLA FILTRO EMC LINEA |
| 16 | F.2.033 | MEMBRANE GROMMET TPE D25.5 H8 | PASSACAVO A MEMBRANA TPE D25.5 H8 |
| 17 | I.1.006 | SCREW M4X8 PHILLIPS BUTTON HEAD S/S A2 | VITE M4X8 TPB A CROCE INOX A2 |
| Item | Part number/Codice | Description | Descrizione |

PID KIT ASSEMBLY





la marzocco

handmade in florence

PID KIT ASSEMBLY

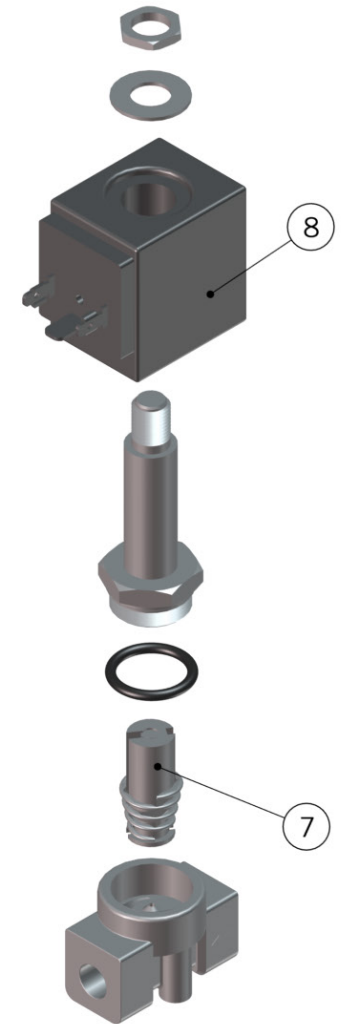
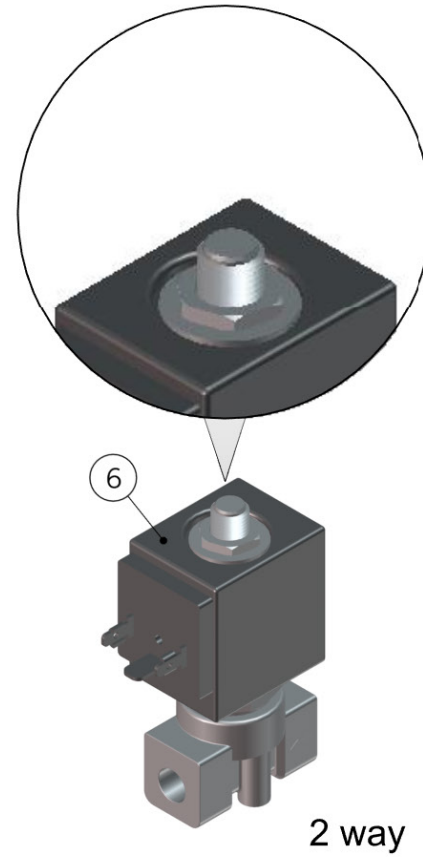
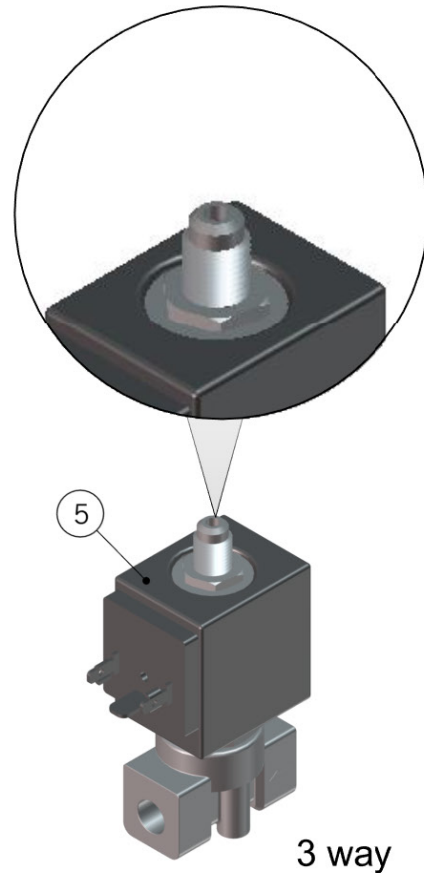
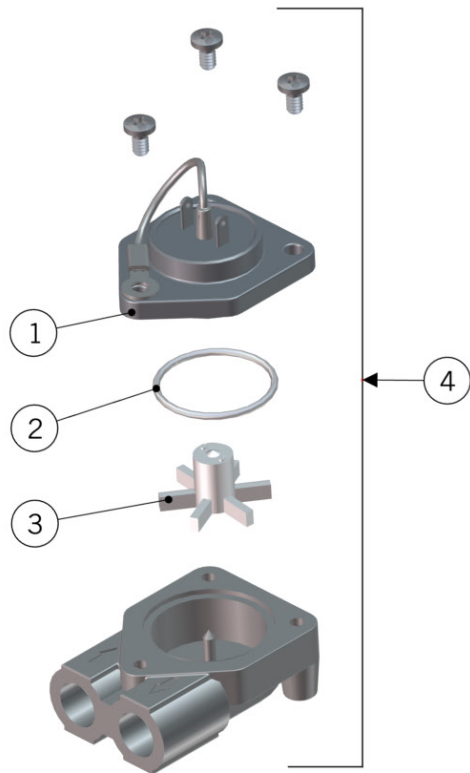
Kit Pid Completo

| | | | |
|-------------|-------------------------------|--|--|
| 1 | CL22/V | SCREW M4X12 PHILLIPS BUTTON HEAD S/S A2 | VITE M4X12 TPB A CROCE INOX A2 |
| 2 | CL40/DX.01 | BRACKET PID RIGHT | STAFFA DX PID |
| | CL40/SX.01 | BRACKET PID LEFT | STAFFA SX PID |
| 3 | C.1.133.DX.01 | COVER PID W/FILTER EMC RIGHT | COPERTURA PID C/FILTRO EMC DX |
| | C.1.133.SX.01 | COVER PID W/FILTER EMC LEFT | COPERTURA PID C/FILTRO EMC SX |
| 4 | DADO3M | NUT M3 H3 WR6 BRASS | DADO M3 H3 CH6 OTTONE |
| 5 | E.4.010.01.R | SSR 25A 240V W/THERMAL COMPOUND | RELE' 25A 240V C/PASTA TERMICA |
| | E.4.035.R | SSR 25A 480V W/THERMAL COMPOUND | RELE' 25A 480V C/PASTA TERMICA |
| 6 | E.2.018 | GROMMET 12,9-16,5X1,7 RUBBER | PASSACAVO 12,9-16,5X1,7 GOMMA |
| 7 | E.1.011 | PID CONTROLLER FUJI | CONTROLLER FUJI PER PID |
| 8 | E.4.012 | PID KIT WIRING | CABLAGGIO PER KIT PID |
| 9 | E.2.042 | ELECTRONIC TEMPERATURE PROBE TCJ WITH BR | SONDA TCJ CON ESTENSIONE IN OTTONE X RIC |
| 10 | A.1.026 | TCJ PROBE SUPPORT | SUPPORTO SONDA TCJ |
| 11 | 951/DX | RIGHT LINEA PID KIT 220 w/ALT.VE PROBE | KIT PID DX LINEA CON SONDA ALTERNATIVA |
| | 951/DX380 | RIGHT LINEA PID KIT 380 w/ALT.VE PROBE | KIT PID380 DX LINEA w/ SONDA ALTERNATIVA |
| | 951/SX | LEFT LINEA PID KIT 220 w/ALT.VE PROBE | KIT PID SX LINEA CON SONDA ALTERNATIVA |
| | 951/SX380 | LEFT LINEA PID KIT 380 w/ALT.VE PROBE | KIT PID380 SX LINEA w/ SONDA ALTERNATIVA |
| Item | Part number/Codice | Description | Descrizione |



la marzocco
handmade in florence

FITTINGS AND VALVES





la marzocco

handmade in florence

FITTINGS AND VALVES

Raccordi e Valvole

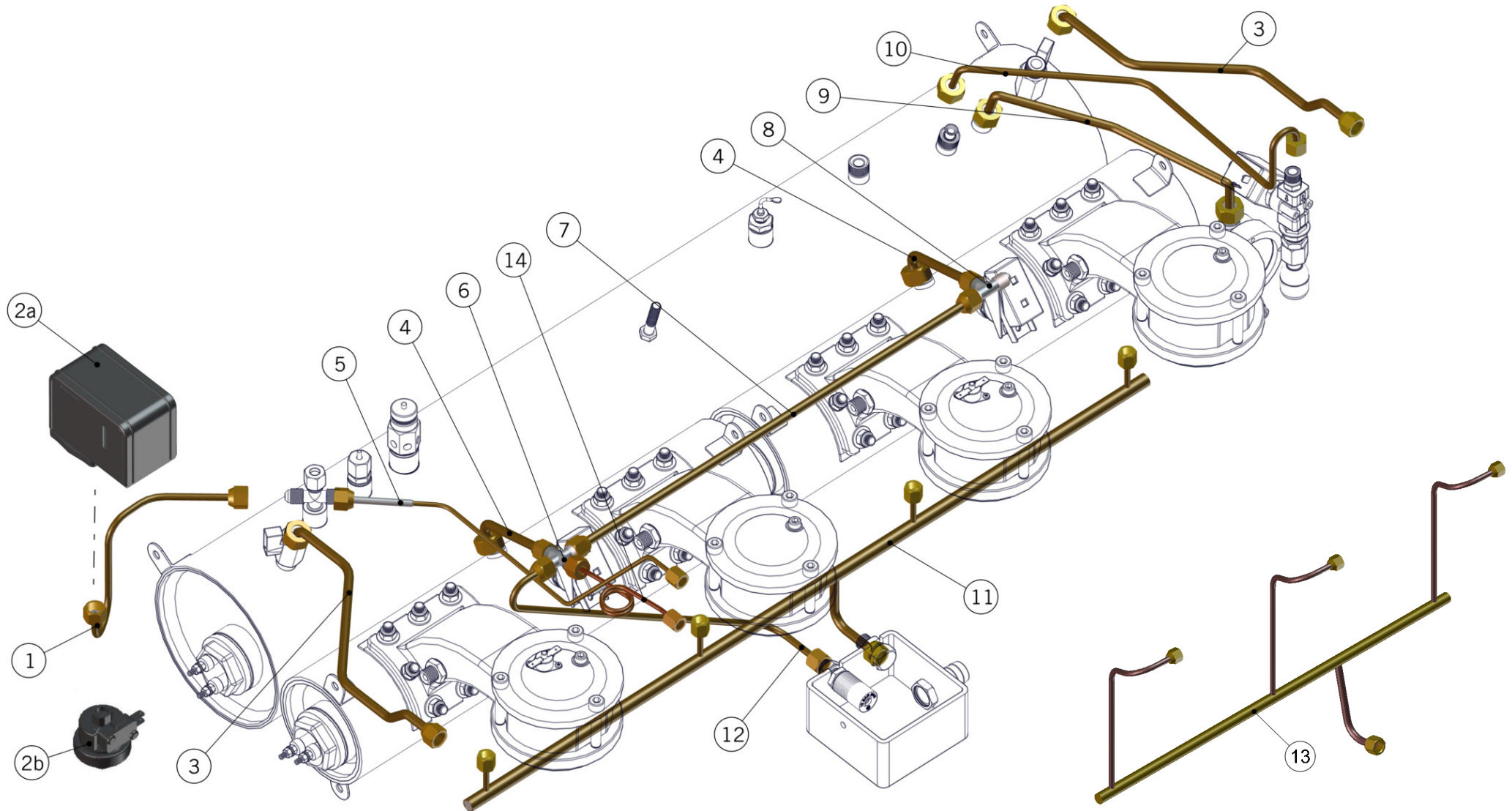
| | | | |
|-------------|---------------------------|---|---|
| 1 | LAD070/S.01 | FLOW METER FIELD SENSOR | TESTA X CONTATORE VOLUMETRICO |
| 2 | LAD070/S1 | FLOW METER O-RING | GUARN.OR 8-2112 V.X CONT.VOL. |
| 3 | LAD070/V | FLOW METER IMPELLER | GIRANTE X CONTATORE VOLUMET. |
| 4 | LAD070.01 | FLOW METER | CONTATORE VOLUMETRICO UL/NSF |
| 5 | L100/E.02 | SOLENOID VALVE 3 WAY 220/240AC 50/60HZ | ELETTROVALVOLA 3 VIE 220/240AC 50/60HZ |
| | L100/E200.01 | 3 WAY SOLENOID VALVE 200V | ELETTROVALVOLA 3 VIE 200V |
| 6 | L053.02 | 2-WAY SOLENOID VALVE 220/240V - 50/60HZ | ELETTROVALVOLA 2 VIE AISI 316L 220/240V |
| | L053/200.01 | 2WAY SOLENOID VALVE 200VOLTS AISI 316L | ELETTROVALVOLA 2 VIE AISI 316L 200V |
| 7 | L100/H | 3-WAY SOLENOID VALVE VITON PLUNGER | NUCLEO MOBILE X EV.3 VIE VITON |
| 8 | L100/G.01 | SV COIL 220-240V 8W UL CSA VDE | BOBINA EV 220-240V 8W UL CSA VDE |
| | L100/G200 | SOLENOID COIL 200V | BOBINA PER ELETTROVALVOLA 200V |
| Item | Part number/Codice | Description | Descrizione |



la marzocco

handmade in florence

HYDRAULIC ASSEMBLY





la marzocco

handmade in florence

HYDRAULIC ASSEMBLY

Impianto Idraulico

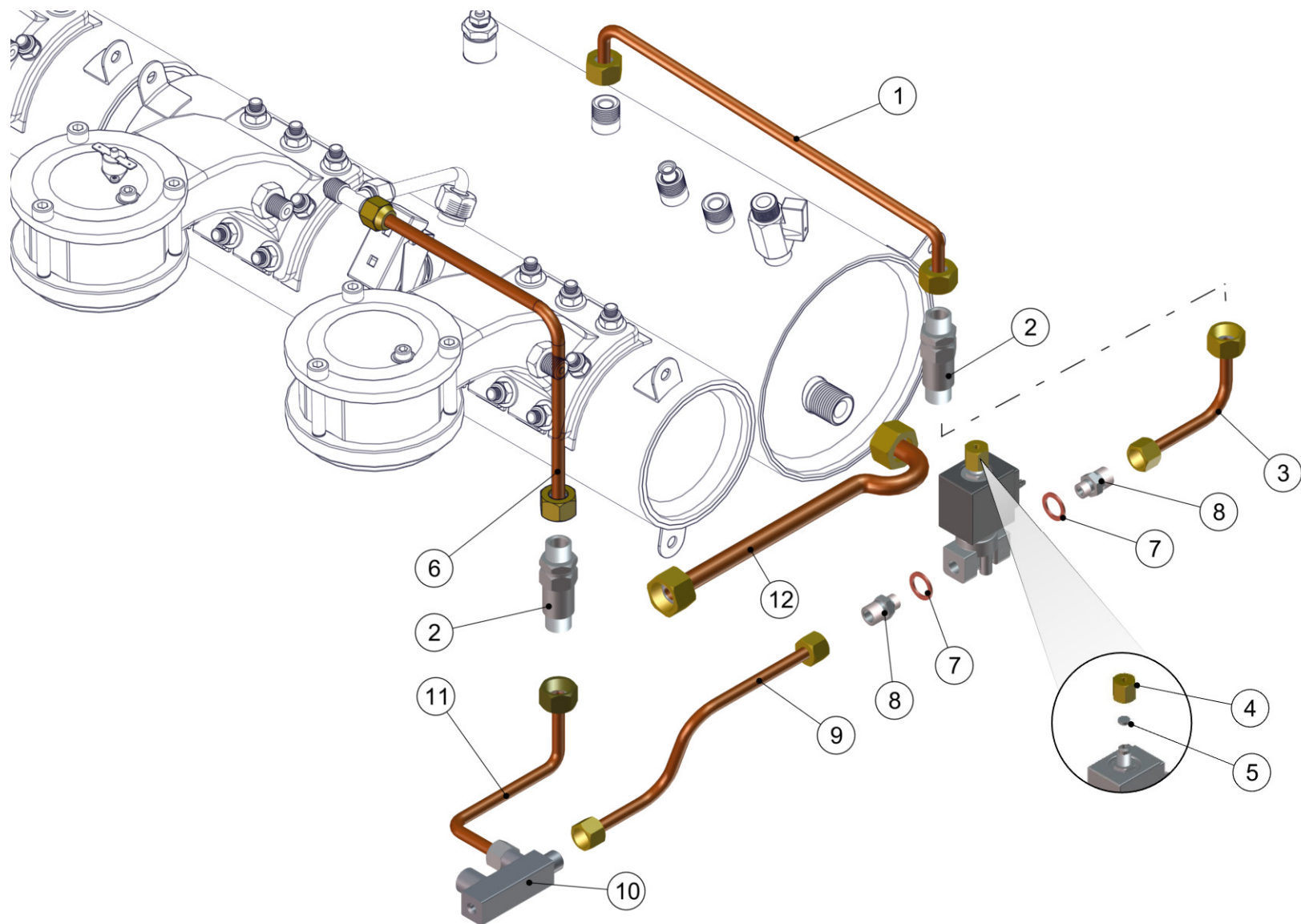
| | | | |
|-------------|---------------------------|---|--|
| 1 | TL09 | TUBE PRESSURE SWITCH - STEAM BOILER | TUBO PRESSOSTATO - CALDAIA VAPORE |
| 2a | L270 | PRESSURESTAT (UL CERT) | PRESSOSTATO SIRAI P302/6 0.5-1.4 |
| 2b | L271.01 | PRESSURESTAT | PRESSOSTATO |
| 3 | TL13.01 | TUBE STEAM BOILER - STEAM VALVE TREATED | TUBO C.VAPORE - RUBINETTO VAPORE TRATT. |
| 4 | TL06 | TUBE CROSS FITTING - COFFEE BOILER | TUBO CROCIERA - CALDAIA CAFFE' |
| 5 | TL10 | TUBE PRESSURE GAUGE - STEAM BOILER | TUBO MANOMETRO - CALDAIA VAPORE |
| 6 | L129.01 | CROSS FITTING G1/4M WR13 BRASS TREATED | RACCORDO A CROCE G1/4M CH13 OTTONE TR. |
| 7 | TL05/3 | TUBE CROSS FITTING CONNECTION 3GR | TUBO COLLEGAMENTO CROCIERE 3GR |
| | TL05/4 | TUBE CROSS FITTING CONNECTION 4GR | TUBO COLLEGAMENTO CROCIERE 4GR |
| 8 | L128.01 | TEE FITTING G1/4M WR13 BRASS TREATED | RACCORDO A T G1/4M CH13 OTTONE TRATTATO |
| 9 | TL01.01 | TUBE UPPER LEVEL SIGHT GLASS TREATED | TUBO LIVELLO SUPERIORE OBLO TRATTATO |
| 10 | TL08/234 | TUBE STEAM BOILER - HOT WATER S.V. | TUBO CALDAIA VAPORE - EV ACQUA CALDA |
| 11 | TL28/1 | DRAIN TUBE SOLENOID VALVE LINEA 1GR | TUBO SCARICO ELETTROVALVOLA LINEA 1GR |
| | TL28/2.01 | DRAIN TUBE SOLENOID V. LINEA 2GR | TUBO SCARICO EV LINEA 2GR |
| | TL28/3.01 | DRAIN TUBE SOLENOID VALVE LINEA 3GR | TUBO SCARICO ELETTROVALVOLA LINEA 3GR |
| | TL28/3_B.01 | DRAIN TUBE LINEA 3GR LOW CUPS | TUBO SCARICO LINEA 3GR TAZZE BASSE |
| | TL28/4.01 | DRAIN TUBE SOLENOID VALVE LINEA 4GR | TUBO SCARICO ELETTROVALVOLA LINEA 4GR |
| | TL28/4_B.01 | DRAIN TUBE LINEA 4GR LOW CUPS | TUBO SCARICO LINEA 4GR TAZZE BASSE |
| 12 | TL06/A | TUBE CROSS FITTING - EXP. VALVE LINEA | TUBO CROCIERA - VALVOLA ESPANSIONE LINEA |
| 13 | T.1.047.2 | DRAIN TUBE GR CAP LINEA 2GR HIGH CUPS | TUBO SCARICO GR CAP LINEA 2GR TAZ.ALTE |
| | T.1.047.3 | DRAIN TUBE GR CAP LINEA 3GR HIGH CUPS | TUBO SCARICO GR CAP LINEA 3GR TAZ.ALTE |
| | T.1.047.4 | DRAIN TUBE GR CAP LINEA 4GR HIGH CUPS | TUBO SCARICO GR CAP LINEA 4GR TAZ.ALTE |
| | T.1.047.2/B | DRAIN TUBE GR CAP LINEA 2GR LOW CUPS | TUBO SCARICO GR CAP LINEA 2GR TAZ.BASSE |
| | T.1.047.3/b | DRAIN TUBE GR CAP LINEA 3GR LOW CUPS | TUBO SCARICO GR CAP LINEA 3GR TAZ.BASSE |
| | T.1.047.4/b | DRAIN TUBE GR CAP LINEA 4GR LOW CUPS | TUBO SCARICO GR CAP LINEA 4GR TAZ.BASSE |
| 14 | TL11/234 | TUBE PRESSURE GAUGE - COFFEE B. 2-3-4GR | TUBO MANOMETRO - C.CAFFE 2-3-4GR |
| Item | Part number/Codice | Description | Descrizione |



la marzocco

handmade in florence

HYDRAULIC ASSEMBLY





la marzocco

handmade in florence

HYDRAULIC ASSEMBLY

Impianto Idraulico

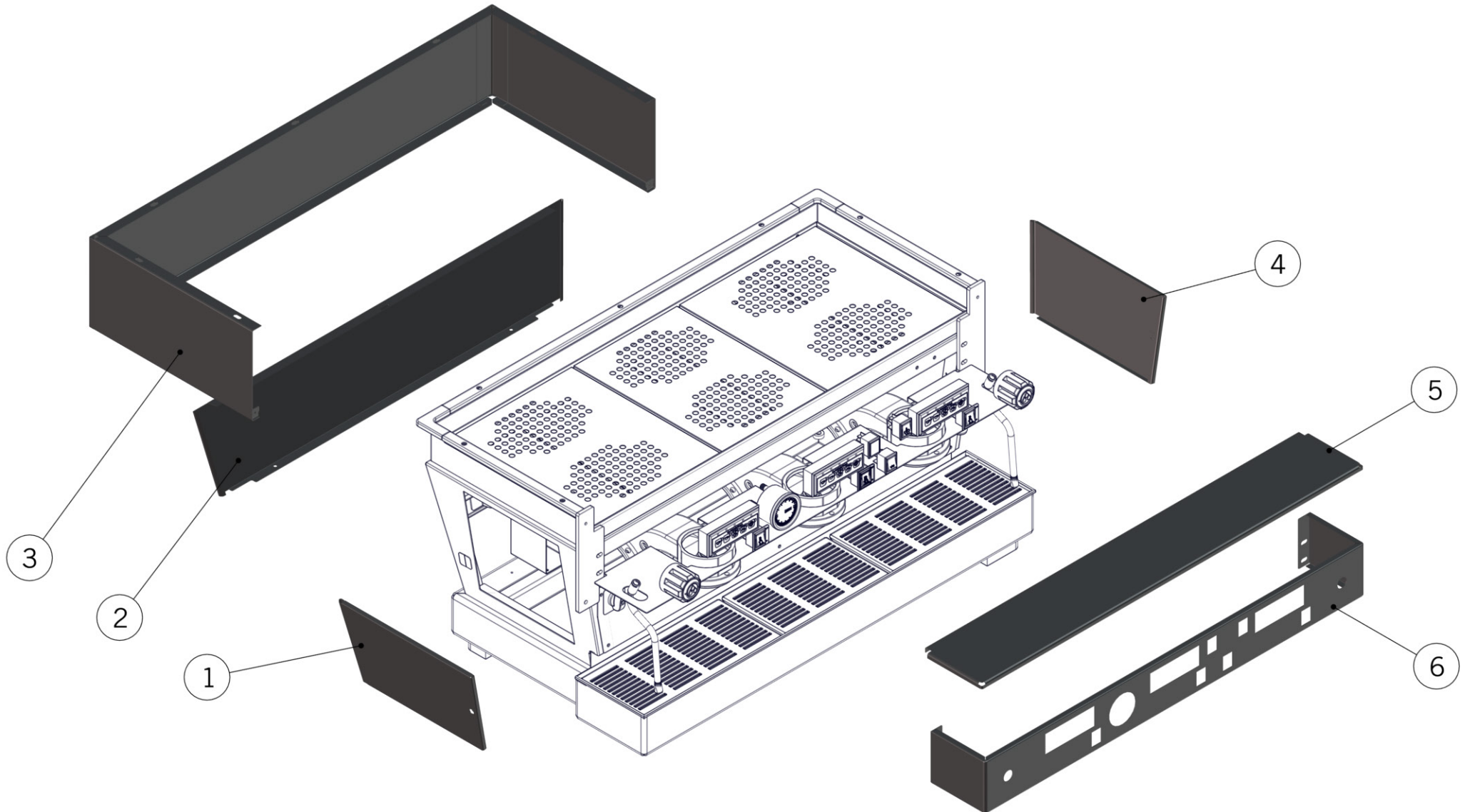
| | | | |
|-------------|---------------------------|--|--|
| 1 | TL01.01 | TUBE UPPER LEVEL SIGHT GLASS TREATED | TUBO LIVELLO SUPERIORE OBLO TRATTATO |
| | TL05/234 | TUBE CHECK VALVE - STEAM BOILER 2-3-4 GR | TUBO V.RITEGNO - CALDAIA VAPORE 2-3-4 GR |
| 2 | L032/P.01 | CHECK VALVE G3/8M TREATED | VALVOLA DI RITEGNO G3/8M TRATTATA |
| 3 | TL03/A | TUBE AUTOFILL SOLENOID V.-S.B. CHECK V. | TUBO EV RIEMP. - V.RITEGNO C. VAPORE |
| 4 | L134 | FITTING G1/8F H14 WR14 D4 BRASS | RACCORDO G1/8F H14 CH14 D4 OTTONE |
| 5 | L134/4 | FERRULE BLIND 8X4 TREATED | GHIANDINA CIECA 8X4 TRATTATO |
| 6 | TL05/1S | TUBE CHECK V. - CROSS FITTING C.B. 1GR | TUBO V.RITEGNO - CROCIERA C. CAFFE' 1GR |
| | TL05/234S | TUBE CHECK V.-CROSS FITTING C.B. 2-3-4GR | TUBO V.RITEGNO-CROCIERA C. CAFFE 2-3-4GR |
| 7 | L100/D | WASHER 10X14X1,5 COPPER | RONDELLA 10X14X1,5 RAME |
| 8 | L053/1.01 | NIPPLE R1/8M-R1/4M WR14 BRASS TR. | NIPPLO R1/8M-R1/4M CH14 OTTONE TR. |
| 9 | TL03 | TUBE WATER INLET - STEAM BOILER | TUBO ENTRATA ACQUA - CALDAIA VAPORE |
| 10 | L025/C.01 | WATER MANIFOLD | ANCORAGGIO COMPLETO TEA |
| 11 | TL04 | TUBE WATER INLET - COFFEE B. CHECK V. | TUBO ENTRATA ACQUA - V.RITEGNO C.CAFFE' |
| 12 | TL02 | TUBE LOWER LEVEL SIGHT GLASS LINEA | TUBO LIVELLO INFERIORE OBLO LINEA |
| Item | Part number/Codice | Description | Descrizione |



la marzocco

handmade in florence

CUSTOM COLOR POWDER COATING





la marzocco

handmade in florence

CUSTOM COLOR POWDER COATING

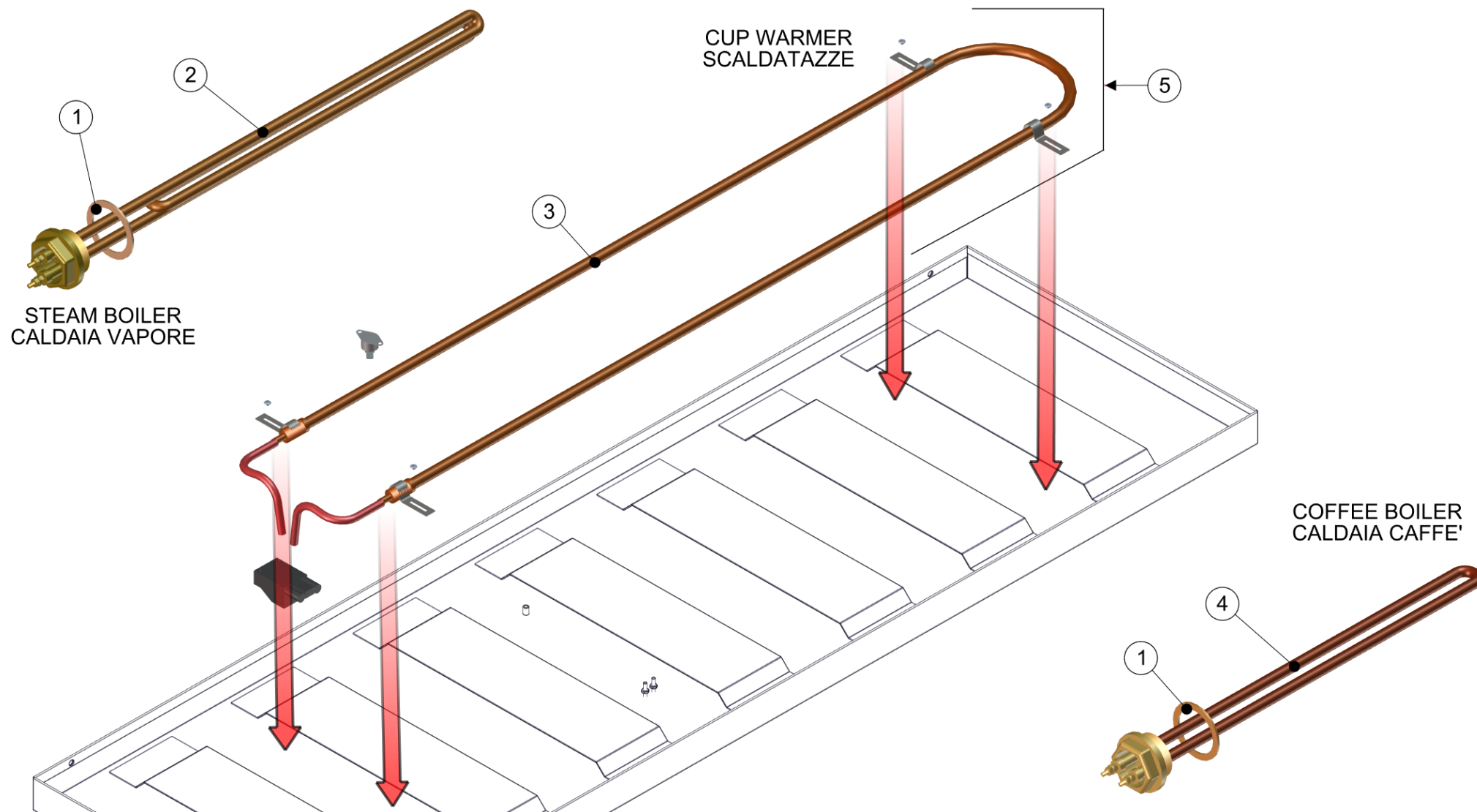
| Custom Color | 1 | CL21/SX.60 | PANEL LEFT SIDE LINEA MATTE BLACK | FIANCATA SINISTRA LINEA NERO OPACO |
|--------------|--------------------|-------------------------------------|--|--|
| | 2 | CL22/1.60 | PANEL BACK LINEA 1GR MATTE BLACK | PANNELLO POSTERIORE LINEA 1GR NERO OPACO |
| | | CL22/2.60 | PANEL BACK LINEA 2GR MATTE BLACK | PANNELLO POSTERIORE LINEA 2GR NERO OPACO |
| | | CL22/3.60 | PANEL BACK LINEA 3GR MATTE BLACK | PANNELLO POSTERIORE LINEA 3GR NERO OPACO |
| | | CL22/4.60 | PANEL BACK LINEA 4GR MATTE BLACK | PANNELLO POSTERIORE LINEA 4GR NERO OPACO |
| | 3 | CL23/1N.60 | PANELS UPPER COVER LINEA 1GR MATTE BLACK | FASCIONE SUPERIORE LINEA 1GR NERO OPACO |
| | | CL23/2N.60 | PANELS UPPER COVER LINEA 2GR MATTE BLACK | FASCIONE SUPERIORE LINEA 2GR NERO OPACO |
| | | CL23/3N.60 | PANELS UPPER COVER LINEA 3GR MATTE BLACK | FASCIONE SUPERIORE LINEA 3GR NERO OPACO |
| | | CL23/4N.60 | PANELS UPPER COVER LINEA 4GR MATTE BLACK | FASCIONE SUPERIORE LINEA 4GR NERO OPACO |
| | 4 | CL21/DX.60 | PANEL RIGHT SIDE LINEA MATTE BLACK | FIANCATA DESTRA LINEA NERO OPACO |
| 5 | CL15/1.60 | COVER GROUP LINEA 1GR MATTE BLACK | COPERTURA GRUPPI LINEA 1GR NERO OPACO | |
| | CL15/2.60 | COVER GROUP LINEA 2GR MATTE BLACK | COPERTURA GRUPPI LINEA 2GR NERO OPACO | |
| | CL15/3.60 | COVER GROUP LINEA 3GR MATTE BLACK | COPERTURA GRUPPI LINEA 3GR NERO OPACO | |
| | CL15/4.60 | COVER GROUP LINEA 4GR MATTE BLACK | COPERTURA GRUPPI LINEA 4GR NERO OPACO | |
| 6 | CL14/1_AV.60 | PANEL CONTROL LINEA 1AV MATTE BLACK | PANNELLO DI COMANDO LINEA 1AV NERO OPACO | |
| | CL14/2_AV.60 | PANEL CONTROL LINEA 2AV MATTE BLACK | PANNELLO DI COMANDO LINEA 2AV NERO OPACO | |
| | CL14/3_AV.60 | PANEL CONTROL LINEA 3AV MATTE BLACK | PANNELLO DI COMANDO LINEA 3AV NERO OPACO | |
| | CL14/4_AV.60 | PANEL CONTROL LINEA 4AV MATTE BLACK | PANNELLO DI COMANDO LINEA 4AV NERO OPACO | |
| Item | Part number/Codice | Description | | Descrizione |



la marzocco

handmade in florence

HEATING ELEMENTS





la marzocco

handmade in florence

HEATING ELEMENTS

| Resistenze Elettriche | 1 GROUPS / 1 GRUPPI | | | 1 | LR360 | 1-1/4 HEATER ELEMENT GASKET | GUARNIZIONE PIANA DM.55X42X2 | |
|-----------------------|---------------------|----------|---|---------------------------------------|--|-----------------------------------|------------------------------|--------------------------------------|
| | STEAM BOILER | STANDARD | 2 | STEAM BOILER HEATING ELEMENTS | | | | RESISTENZE PER CALDAIA VAPORE |
| | | | | LR340/200B.01 | HEATING ELEMENT W1300 V200 CM17 1-1/4 RP | RES. EL. W1300 V200 CM17 1-1/4 RP | | |
| | | | | LR340/220B.01 | HEATING ELEMENT W1300 V220 CM17 1-1/4 RP | RES. EL. W1300 V220 CM17 1-1/4 RP | | |
| | COFFEE BOILER | STANDARD | 4 | COFFEE BOILER HEATING ELEMENTS | | | | RESISTENZE PER CALDAIA CAFFE' |
| | | | | LR360/200.03 | HEATING ELEMENT W1000 V200 CM21 1-1/4 RP | RES. EL. W1000 V200 CM21 1-1/4 RP | | |
| | | | | LR360/220.03 | HEATING ELEMENT W1000 V220 CM21 1-1/4 RP | RES. EL. W1000 V220 CM21 1-1/4 RP | | |
| | | | | Item | Part number/Codice | Description | Descrizione | |

| Resistenze Elettriche | 2 GROUPS / 2 GRUPPI | | | 1 | LR360 | 1-1/4 HEATER ELEMENT GASKET | GUARNIZIONE PIANA DM.55X42X2 | |
|-----------------------|---------------------|----------|---|---------------------------------------|--|-----------------------------------|------------------------------|--------------------------------------|
| | STEAM BOILER | STANDARD | 2 | STEAM BOILER HEATING ELEMENTS | | | | RESISTENZE PER CALDAIA VAPORE |
| | | | | LR342/220B.03 | HEATING ELEMENT W2000 V220 CM29 1-1/4 RP | RES. EL. W2000 V220 CM29 1-1/4 RP | | |
| | | | | LR350/380B.03 | HEATING ELEMENT W2000 V380 CM29 1-1/4 RP | RES. EL. W2000 V380 CM29 1-1/4 RP | | |
| | | | | LR357/200B.03 | HEATING ELEMENT W3000 V200 CM39 1-1/4 RP | RES. EL. W3000 V200 CM39 1-1/4 RP | | |
| | | | | LR357/220B.03 | HEATING ELEMENT W3000 V220 CM39 1-1/4 RP | RES. EL. W3000 V220 CM39 1-1/4 RP | | |
| | | | | LR357/380B.03 | HEATING ELEMENT W3000 V380 CM39 1-1/4 RP | RES. EL. W3000 V380 CM39 1-1/4 RP | | |
| | | | | LR358/200B.03 | HEATING ELEMENT W2000 V200 CM29 1-1/4 RP | RES. EL. W2000 V200 CM29 1-1/4 RP | | |
| | | AU | | E.6.017 | HEATING ELEMENT W3000 V240 CM39 1-1/4 RP | RES. EL. W3000 V240 CM39 1-1/4 RP | | |
| | COFFEE BOILER | STANDARD | 4 | COFFEE BOILER HEATING ELEMENTS | | | | RESISTENZE PER CALDAIA CAFFE' |
| | | | | LR365/200.03 | HEATING ELEMENT W1400 V200 CM43 1-1/4 RP | RES. EL. W1400 V200 CM43 1-1/4 RP | | |
| | | | | LR365/220.03 | HEATING ELEMENT W1400 V220 CM43 1-1/4 RP | RES. EL. W1400 V220 CM43 1-1/4 RP | | |
| | | | | LR365/380.03 | HEATING ELEMENT W1400 V380 CM43 1-1/4 RP | RES. EL. W1400 V380 CM43 1-1/4 RP | | |
| | CUPWARMER | | 3 | CUPWARMER HEATING ELEMENTS | | | | RESISTENZA SCALDATAZZE |
| | | | | LR370 | CUPWARMER HEATING ELEMENT 280W 220V | RES. SCALDATAZZE 280W 220V | | |
| | | | 5 | 9/370 | 2GR CUPWARMER LINEA | SCALDATAZZE 2GR LINEA | | |
| | | | | Item | Part number/Codice | Description | Descrizione | |



la marzocco

handmade in florence

HEATING ELEMENTS

| Resistenze Elettriche | 3 GROUPS / 3 GRUPPI | | | 1 | LR360 | 1-1/4 HEATER ELEMENT GASKET | GUARNIZIONE PIANA DM.55X42X2 |
|-----------------------|---------------------|--|-----------------------------------|--|--|--|--------------------------------------|
| | STEAM BOILER | STANDARD | 2 | | | STEAM BOILER HEATING ELEMENTS | RESISTENZE PER CALDAIA VAPORE |
| | | | | E.6.019 | HEAT.ELEM W3000 V220 CM50 1-1/4 4POLE TR | RES. EL. W3000 V220 CM50 1-1/4 4 POLI TR | |
| | | | | E.6.021 | HEAT.ELEM W3000 V380 CM50 1-1/4 4POLE TR | RES. EL. W3000 V380 CM50 1-1/4 4 POLI TR | |
| | | HIGH | | E.6.023 | HEAT.ELEM W4000 V200 CM50 1-1/4 4POLE TR | RES. EL. W4000 V200 CM50 1-1/4 4 POLI TR | |
| | | | | E.6.027 | HEAT.ELEM W3000 V200 CM50 1-1/4 4POLE TR | RES. EL. W3000 V200 CM50 1-1/4 4 POLI TR | |
| | | | | E.6.008.02 | HEAT.ELEM W4000 V380 CM50 1-1/4 4POLE TR | RES. EL. W4000 V380 CM50 1-1/4 4 POLI TR | |
| | COFFEE BOILER | STANDARD | 4 | | | COFFEE BOILER HEATING ELEMENTS | RESISTENZE PER CALDAIA CAFFE' |
| | | | | LR362/220.03 | HEATING ELEMENT W1600 V220 CM66 1-1/4 RP | RES. EL. W1600 V220 CM66 1-1/4 RP | |
| | | LR364/380.03 | | HEATING ELEMENT W1600 V380 CM65 1-1/4 RP | RES. EL. W1600 V380 CM65 1-1/4 RP | | |
| HIGH | | LR366/200.03 | | HEATING ELEMENT W1900 V200 CM66 1-1/4 RP | RES. EL. W1900 V200 CM66 1-1/4 RP | | |
| | | LR366/220.03 | | HEATING ELEMENT W1900 V220 CM66 1-1/4 RP | RES. EL. W1900 V220 CM66 1-1/4 RP | | |
| | LR366/380.03 | HEATING ELEMENT W1900 V380 CM66 1-1/4 RP | RES. EL. W1900 V380 CM66 1-1/4 RP | | | | |
| CUPWARMER | | 3 | | | CUPWARMER HEATING ELEMENTS | RESISTENZA SCALDATAZZE | |
| | | | LR371 | CUPWARMER HEATING ELEMENT 400W 220V | RES. SCALDATAZZE 400W 220V | | |
| | | 5 | 9/371 | 3GR CUP-WARMER LINEA | SCALDATAZZE 3GR LINEA | | |
| | Item | Part number/Codice | | Description | Descrizione | | |



la marzocco

handmade in florence

HEATING ELEMENTS

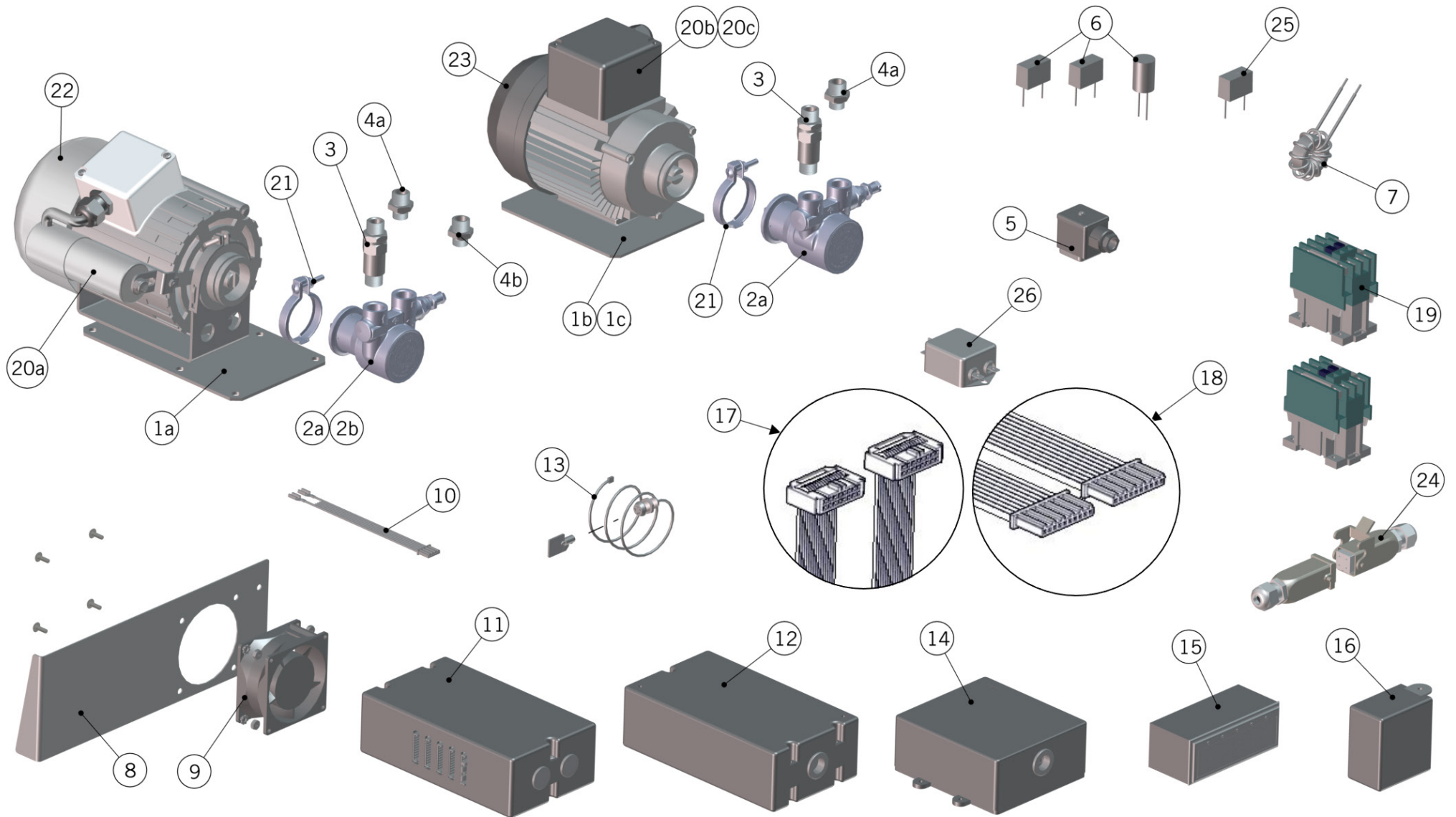
| Resistenze Elettriche | 4 GROUPS / 4 GRUPPI | | | | Item | Part number/Codice | Description | Descrizione |
|-----------------------------------|---------------------|----------|-------|--|--|--|-------------|-------------|
| | STEAM BOILER | STANDARD | 1 | LR360 | 1-1/4 HEATER ELEMENT GASKET | GUARNIZIONE PIANA DM.55X42X2 | | |
| | | | | STEAM BOILER HEATING ELEMENTS | | RESISTENZE PER CALDAIA VAPORE | | |
| | STEAM BOILER | STANDARD | 2 | E.6.020 | HEAT.ELEM W3800 V220 CM50 1-1/4 4POLE TR | RES. EL. W3800 V220 CM50 1-1/4 4 POLI TR | | |
| | | | | E.6.021 | HEAT.ELEM W3000 V380 CM50 1-1/4 4POLE TR | RES. EL. W3000 V380 CM50 1-1/4 4 POLI TR | | |
| | | | | E.6.028 | HEAT.ELEM W5000 V200 CM65 1-1/4 4POLE TR | RES. EL. W5000 V200 CM65 1-1/4 4 POLI TR | | |
| | | HIGH | 2 | E.6.010.02 | HEAT.ELEM W5000 V220 CM50 1-1/4 4POLE TR | RES. EL. W5000 V220 CM50 1-1/4 4 POLI TR | | |
| | | | | E.6.030 | HEAT.ELEM W5000 V380 CM65 1-1/4 4POLE TR | RES. EL. W5000 V380 CM65 1-1/4 4 POLI TR | | |
| | | | | COFFEE BOILER HEATING ELEMENTS | | RESISTENZE PER CALDAIA CAFFE' | | |
| | COFFEE BOILER | STANDARD | 4 | LR365/200.03 | HEATING ELEMENT W1400 V200 CM43 1-1/4 RP | RES. EL. W1400 V200 CM43 1-1/4 RP | | |
| LR365/220.03 | | | | HEATING ELEMENT W1400 V220 CM43 1-1/4 RP | RES. EL. W1400 V220 CM43 1-1/4 RP | | | |
| LR365/380.03 | | | | HEATING ELEMENT W1400 V380 CM43 1-1/4 RP | RES. EL. W1400 V380 CM43 1-1/4 RP | | | |
| CUPWARMER HEATING ELEMENTS | | | | RESISTENZA SCALDATAZZE | | | | |
| CUPWARMER | STANDARD | 3 | LR372 | CUPWARMER HEATING ELEMENT 600W 220V | RES. SCALDATAZZE 600W 220V | | | |
| | | | 5 | 9/372 | 4GR CUPWARMER LINEA | SCALDATAZZE 4GR LINEA | | |



la marzocco

handmade in florence

ELECTRICAL SYSTEM AND PUMP





la marzocco

handmade in florence

ELECTRICAL SYSTEM AND PUMP

Impianto Elettrico e Pompa

| | | | |
|-------------|---------------------------|---------------------------------------|--|
| 1a | L290/8UL | UL MOTOR V.220-240 50/60 HZ | MOTORE CARENATO CHIUSO |
| 1b | L290/5 | CE MOTOR V.220-230 Hz.50 | MOTORE CARENATO CE V.220-230 Hz.50 |
| 1c | L290/7 | MOTOR PUMP 200V 50/60HZ | MOTORE CARENATO V.200 Hz.50/60 |
| 2a | L290/1.01 | PUMP 150 LT/H | CORPO POMPANTE 150 L/H |
| 2b | L290/2.01 | PUMP 200 LT/H | CORPO POMPANTE 200 L/H |
| 3 | L032/P.01 | CHECK VALVE G3/8M TREATED | VALVOLA DI RITEGNO G3/8M TRATTATA |
| 4a | L305/N.01 | NIPPLE G3/8M-G3/8M WR20 H31 BRASS TR. | NIPPLO G3/8M-G3/8M CH20 H31 OTTONE TR. |
| 4b | L306/G.01 | NIPPLE G3/8-3/8 COMPRESSION BRASS TR. | NIPPLO G3/8-3/8 COMPRESSION OTTONE TR. |
| 5 | L200 | CONNECTOR FOR SOLENOID VALVE | CONNETTORE ANTIDISTURBO X E.V. |
| 6 | L201 | ELECT.DISTURB.FILTER 470N+100R | FILTRO ANTIDISTURBO 470N+100R |
| | L202 | ELECT.DISTURB.CONDENSER 470N | CONDENSATORE ANTIDISTURBO 470N |
| | E.2.030 | 2x22nF+0,1microF FILTER | FILTRO 2x22nF+0.1microF |
| 7 | L203 | ELEC.DISTURB.TOROIDAL CORE | NUCLEO TOROIDALE ANTIDISTURBO |
| 8 | CLO6 | BRACKET FAN LINEA | STAFFA VENTOLA LINEA |
| 9 | L600 | FAN | VENTILATORE |
| 10 | E.4.138 | TEA CABLE LINEA CLASSIC | CAVO TE' LINEA CLASSICA |
| 11 | LAD070/4 | 4 GRP MASK BRAIN | DOSATURA 4 GR. MASK |
| 12 | LAD3D5/4 | 4 GRP 4D5 BRAIN | DOSATURA 4 GR. 4D5 |
| | LAD3D5/4SC | 4GR BRAIN BOX | SCATOLA X DOSATURA 4GR |
| 13 | LAD070/P | CM.70 PROGRAM CABLE WITH KEY | CAVO PROGRAMMA CM.70 C.CHIAVE |
| 14 | LAD3D5/23SC | 2-3GRP BRAIN BOX | SCATOLA X DOSATURA 2-3GR |
| | LAD3D5/3LC | 2/3 GRP 3D5 BRAIN | DOSATURA 2 e 3GR. 3D5 |
| Item | Part number/Codice | Description | Descrizione |



la marzocco

handmade in florence

ELECTRICAL SYSTEM AND PUMP

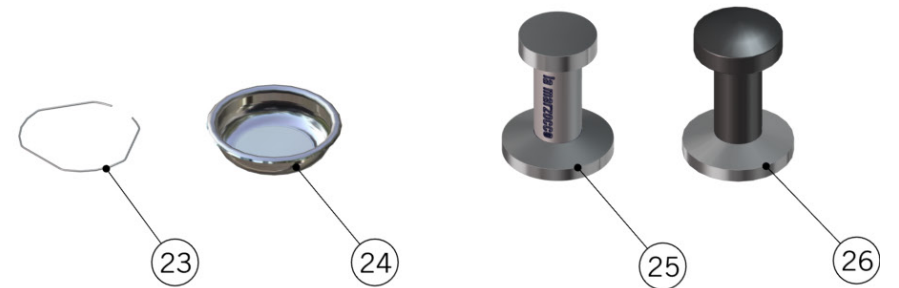
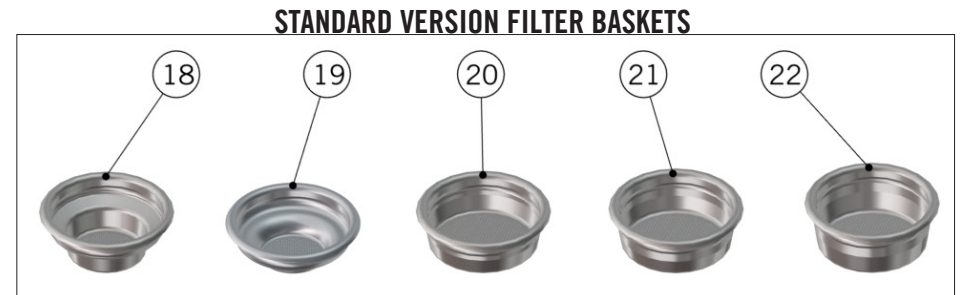
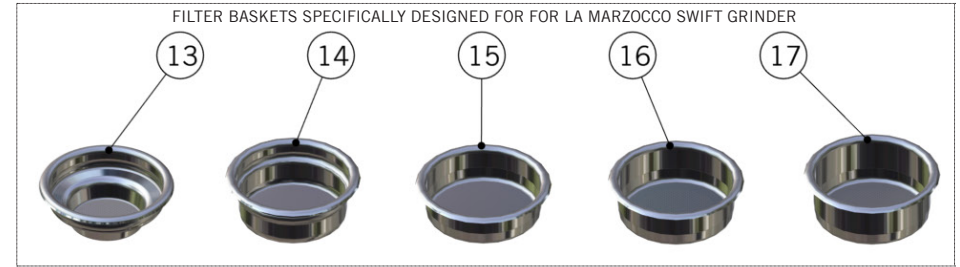
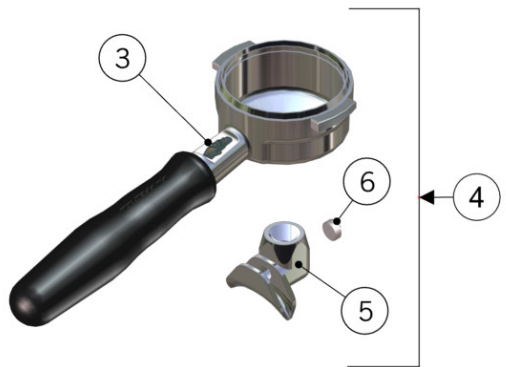
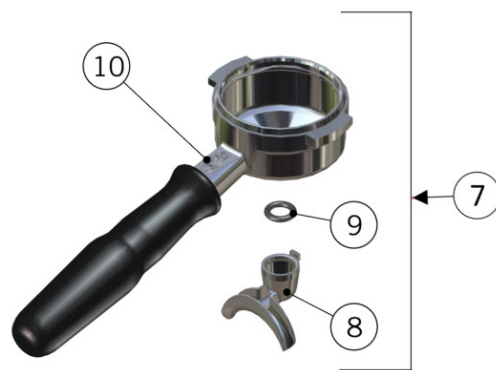
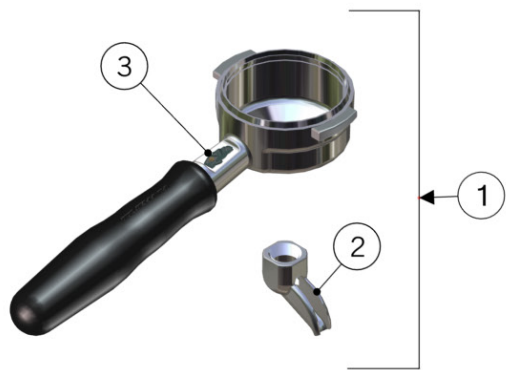
| Item | Part number/Codice | Description | Descrizione |
|------|----------------------------|--|--|
| 15 | LAD070/1 | 1 GRP BRAIN WITH BUTTON | DOSATURA 1 GR.TH SMT + RL |
| 16 | LA050 | WATER LEVEL UNIT FOR EE | CENTRALINA AUTOLIVELLO RL30 |
| 17 | LAD3D5/C01 | CM.80 3D5 BUTTON BOX CABLE | CAVO PULSANTIERA 3D5 CM.80 |
| | LAD3D5/C02 | CM.110 3D5 BUTTON BOX CABLE | CAVO PULSANTIERA 3D5 CM.110 |
| | LAD3D5/C03 | CM.140 3D5 BUTTON BOX CABLE | CAVO PULSANTIERA 3D5 CM.140 |
| | LAD3D5/C04 | 3D5 KEYPAD CABLE CM.80 | CAVO PULSANTIERA 3D5 CM.80 CON ALETTA |
| 18 | LAD072/080 | CM.80 MASK BUTTON BOX CABLE | CAVO PULSANTIERA MASK CM.80 |
| | LAD072/110 | CM.110 MASK BUTTON BOX CABLE | CAVO PULSANTIERA MASK CM.110 |
| | LAD072/140 | CM.140 MASK BUTTON BOX CABLE | CAVO PULSANTIERA MASK CM.140 |
| 19 | L500 | CONTACTOR 20A 50/60HZ | CONTATTORE LC1D18M7 220 V |
| | L503 | CONTACTOR BF20 60HZ FOR 2/3GRP | CONTATTORE LC1D18L7 200 V |
| | L510 | CONTACTOR 25A 220V 50/60HZ | CONTATTORE LC1D25M7 220V |
| | L511 | CONTACTOR 25A 200V 50/60HZ | CONTATTORE LC1D25L7 200V |
| 20a | L290/CUL | 10microF CAPACITOR (L290/8UL MOTOR) | CONDENSATORE 10MF X MOTORE |
| 20b | L290/5C | 6,3microF CAPACITOR (L290/5 MOTOR) | CONDENSATORE 6.3MF X MOTORE |
| 20c | L290/7C | 8microF CAPACITOR (L290/7 MOTOR) | CONDENSATORE 8MF |
| 21 | L290/C | PUMP CLAMP | FASCETTA PER POMPA |
| 22 | F.6.004 | FAN COVER - PUMP MOTOR UL | COPRIVENTOLA ZINCATO X MOTORE L290/8UL |
| 23 | L290/6 | PLASTIC FAN COVER - PUMP MOTOR | COPRIVENTOLA PER MOTORE CE |
| 24 | E.4.044 | PUMP CABLE W/RAPID WATERPROOF CONNECTOR | CAVO POMPA C/CONNETTORE RAPIDO IP67 |
| 25 | L206 | FILTER EMC FOR GB/5 | FILTRO EMC PER GB/5 |
| 26 | E.2.061 | FILTRO SCHAFFNER | FILTRO SCHAFFNER |

Impianto Elettrico e
Pompa

PORTAFILTER ASSEMBLY

BRASS PORTAFILTERS

STAINLESS STEEL PORTAFILTERS





la marzocco

handmade in florence

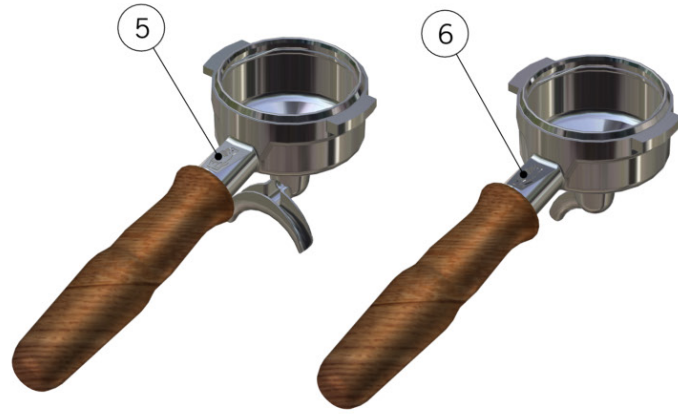
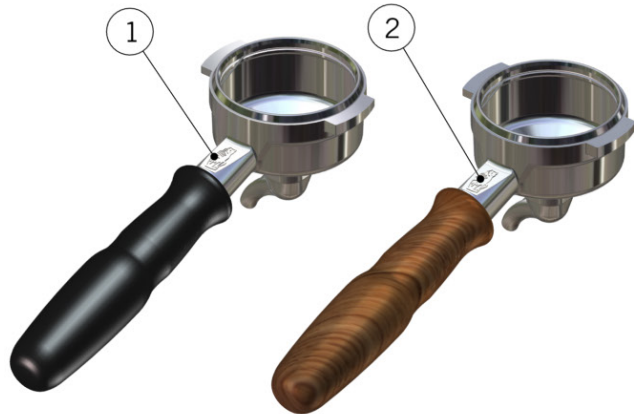
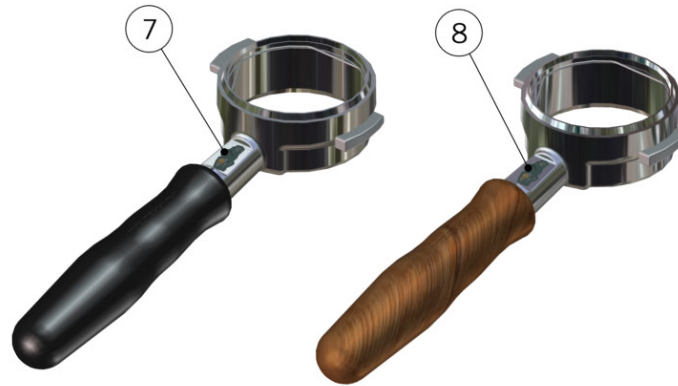
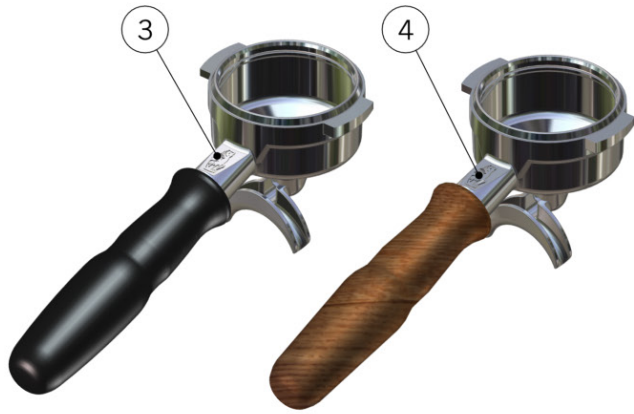
PORTAFILTER ASSEMBLY

Portafiltri

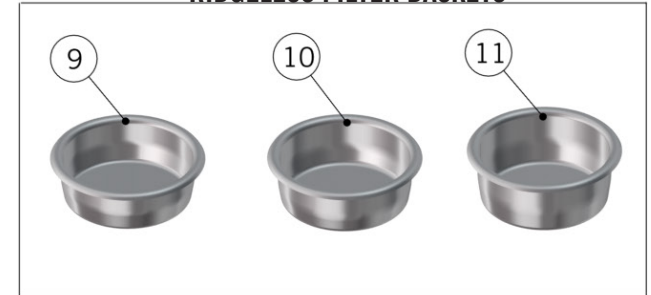
| | | | |
|-------------|---------------------------|---|--|
| 1 | L111/1 | PORTAFILTER SINGLE SPOUT BRASS | PORTAFILTRO BECCUCCIO SINGOLO OTTONE |
| 2 | L115.01 | SPOUT 1 CUP W/TREATMENT FOR SANITATION | BECCUCCIO SINGOLO C/TRATTAMENTO ALIM. |
| 3 | L111/LM12.01 | CUP PORTAFILTER BRASS WITH HANDLE | COPPA PORTAFILTRO OTTONE CON MANICO |
| 4 | L111/2N | PORTAFILTER DOUBLE SPOUT BRASS | PORTAFILTRO BECCUCCIO DOPPIO OTTONE |
| 5 | L119.01 | SPOUT 2 CUPS W/TREATMENT FOR SANITATION | BECCUCCIO DOPPIO C/TRATTAMENTO ALIM. |
| 6 | L119/V | SCREW FOR DOUBLE SPOUT | VITE PER BECCUCCIO A 2 TAZZE |
| 7 | L111/2NAC | PORTAFILTER DOUBLE SPOUT | PORTAFILTRO BECCUCCIO DOPPIO |
| 8 | A.5.014.01 | S/S DOUBLE SPOUT | BECCUCCIO DOPPIO INOX |
| 9 | H.1.017 | O-RING 3,53X9,12 EPDM 70 ShA | O-RING 3,53X9,12 EPDM 70 ShA |
| | H.1.017.02 | O-RING 9,21x3,37 EPDM FDA | O-RING 9,21x3,37 EPDM FDA |
| 10 | L111/SS.R | CUP PORTAFILTER S/S WITH HANDLE | COPPA PORTAFILTRO INOX CON MANICO |
| 11 | L111/1AC | PORTAFILTER SINGLE SPOUT | PORTAFILTRO BECCUCCIO SINGOLO |
| 12 | A.5.013.01 | S/S SINGLE SPOUT | BECCUCCIO SINGOLO INOX |
| 13 | L115/A | FILTER 1 CUP | FILTRO A 1 TAZZA |
| 14 | L115/A/S | SINGLE FILTER | FILTRO A 1 TAZZA SINGOLO/DOPPIO |
| 15 | 5.128 | 19mm SWIFT FILTER BASKET | FILTRO SWIFT 19mm |
| 16 | 5.127 | 22mm SWIFT FILTER BASKET | FILTRO SWIFT 22mm |
| 17 | 5.133 | TRIPLE SWIFT FILTER BASKET | FILTRO SWIFT TRIPLO |
| 18 | F.3.029.GR | FILTER BASKET 7G S/S | FILTRO 7G INOX |
| 19 | F.3.053 | FILTER BASKET 7G S/S ITALIAN VERSION | FILTRO 7G INOX VERSIONE ITALIA |
| 20 | F.3.028.01 | FILTER BASKET 14G S/S | FILTRO 14G INOX |
| 21 | F.3.027.01 | FILTER BASKET 17G S/S | FILTRO 17G INOX |
| 22 | F.3.026.01 | FILTER BASKET 21G S/S | FILTRO 21G INOX |
| 23 | L113 | SPRING D WIRE1,1 S/S FILTER LOCK | MOLLA DFILO1,1 INOX FERMAFILTRO |
| 24 | L115/C | BLIND FILTER | FILTRO CIECO X LAVAGGIO |
| 25 | F.3.045 | S/S-ALUMINUM SINGLE-DOUBLE TAMPER | PRESSINO INOX-ALLUMINIO SINGOLO-DOPPIO |
| 26 | F.3.031.01 | ANODIZED DOUBLE TAMPER S/S US VERSION | PRESSINO DOPPIO VERSIONE US ANODIZZATO |
| Item | Part number/Codice | Description | Descrizione |

PORTAFILTER ASSEMBLY

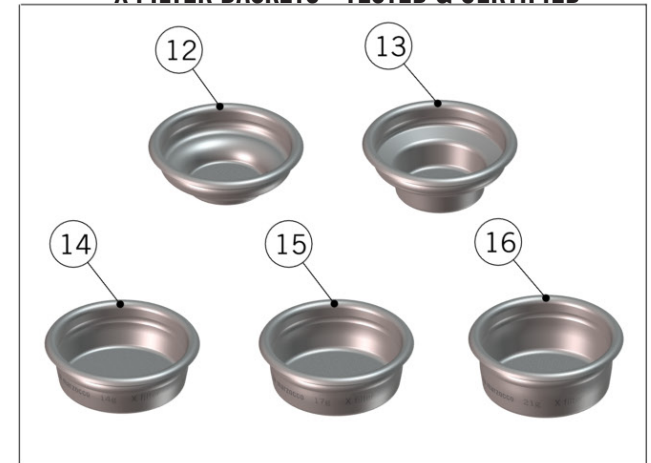
FIXED SPOUT PORTAFILTERS



RIDGELESS FILTER BASKETS



X FILTER BASKETS - TESTED & CERTIFIED





la marzocco

handmade in florence

PORTAFILTER ASSEMBLY

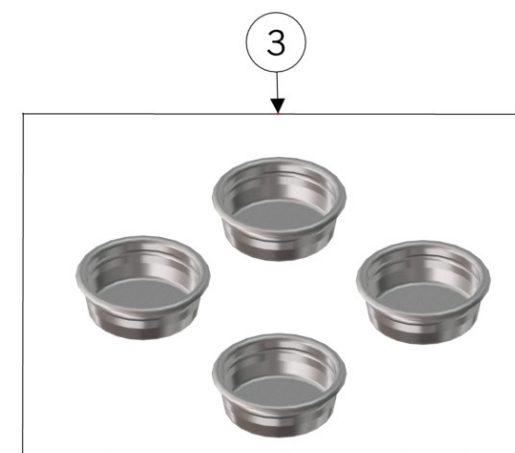
Portafiltri

| | | | |
|-------------|---------------------------|---------------------------------------|---|
| 1 | A.5.078 | PORTAFILTER FIXED SINGLE SPOUT | PORTAFILTRO BECCUCCIO SINGOLO FISSO |
| 2 | A.5.126 | PORTAFILTER FIXED SINGLE SPOUT MAPLE | PORTAFILTRO BECCUCCIO SINGOLO FISSO ACERO |
| | A.5.128 | PORTAFILTER FIXED SINGLE SPOUT WALNUT | PORTAFILTRO BECCUCCIO SINGOLO FISSO NOCE |
| 3 | A.5.079 | PORTAFILTER FIXED DOUBLE SPOUT | PORTAFILTRO BECCUCCIO DOPPIO FISSO |
| 4 | A.5.127 | PORTAFILTER FIXED DOUBLE SPOUT MAPLE | PORTAFILTRO BECCUCCIO DOPPIO FISSO ACERO |
| | A.5.129 | PORTAFILTER FIXED DOUBLE SPOUT WALNUT | PORTAFILTRO BECCUCCIO DOPPIO FISSO NOCE |
| 5 | L111/2MW.R | PORTAFILTER DOUBLE SPOUT MAPLE | PORTAFILTRO BECCUCCIO DOPPIO ACERO |
| | L111/2WW.R | PORTAFILTER DOUBLE SPOUT WALNUT | PORTAFILTRO BECCUCCIO DOPPIO NOCE |
| 6 | L111/1MW.R | PORTAFILTER SINGLE SPOUT MAPLE | PORTAFILTRO BECCUCCIO SINGOLO ACERO |
| | L111/1WW.R | PORTAFILTER SINGLE SPOUT WALNUT | PORTAFILTRO BECCUCCIO SINGOLO NOCE |
| 7 | L111/X.01 | PORTAFILTER NAKED | PORTAFILTRO NUDO |
| 8 | A.5.060 | PORTAFILTER NAKED WALNUT | PORTAFILTRO NUDO NOCE |
| | A.5.061 | PORTAFILTER NAKED MAPLE | PORTAFILTRO NUDO ACERO |
| 9 | F.3.080 | FILTER BASKET 14G S/S RIDGELESS | FILTRO 14G INOX SENZA BORDATURA |
| 10 | F.3.079 | FILTER BASKET 17G S/S RIDGELESS | FILTRO 17G INOX SENZA BORDATURA |
| 11 | F.3.081 | FILTER BASKET 21G S/S RIDGELESS | FILTRO 21G INOX SENZA BORDATURA |
| 12 | F.3.054.X | FILTER 7 GR "X" ITALIA | FILTRO 7 GR "X" ITALIA |
| 13 | F.3.029.X | FILTER 7G "X" | FILTRO 7G "X" |
| 14 | F.3.028.X | FILTER 14G "X" | FILTRO 14G "X" |
| 15 | F.3.027.X | FILTER 17G "X" | FILTRO 17G "X" |
| 16 | F.3.026.X | FILTER 21G "X" | FILTRO 21G "X" |
| Item | Part number/Codice | Description | Descrizione |

SCALES VERSION - PORTAFILTER ASSEMBLY



Precision portafilters are compatible with any La Marzocco machine. Each kit has a specific code, which identifies its weight and guarantees that every portafilter differs from each other by only 0,05g (0,18oz)





la marzocco
handmade in florence

SCALES VERSION - PORTAFILTER ASSEMBLY

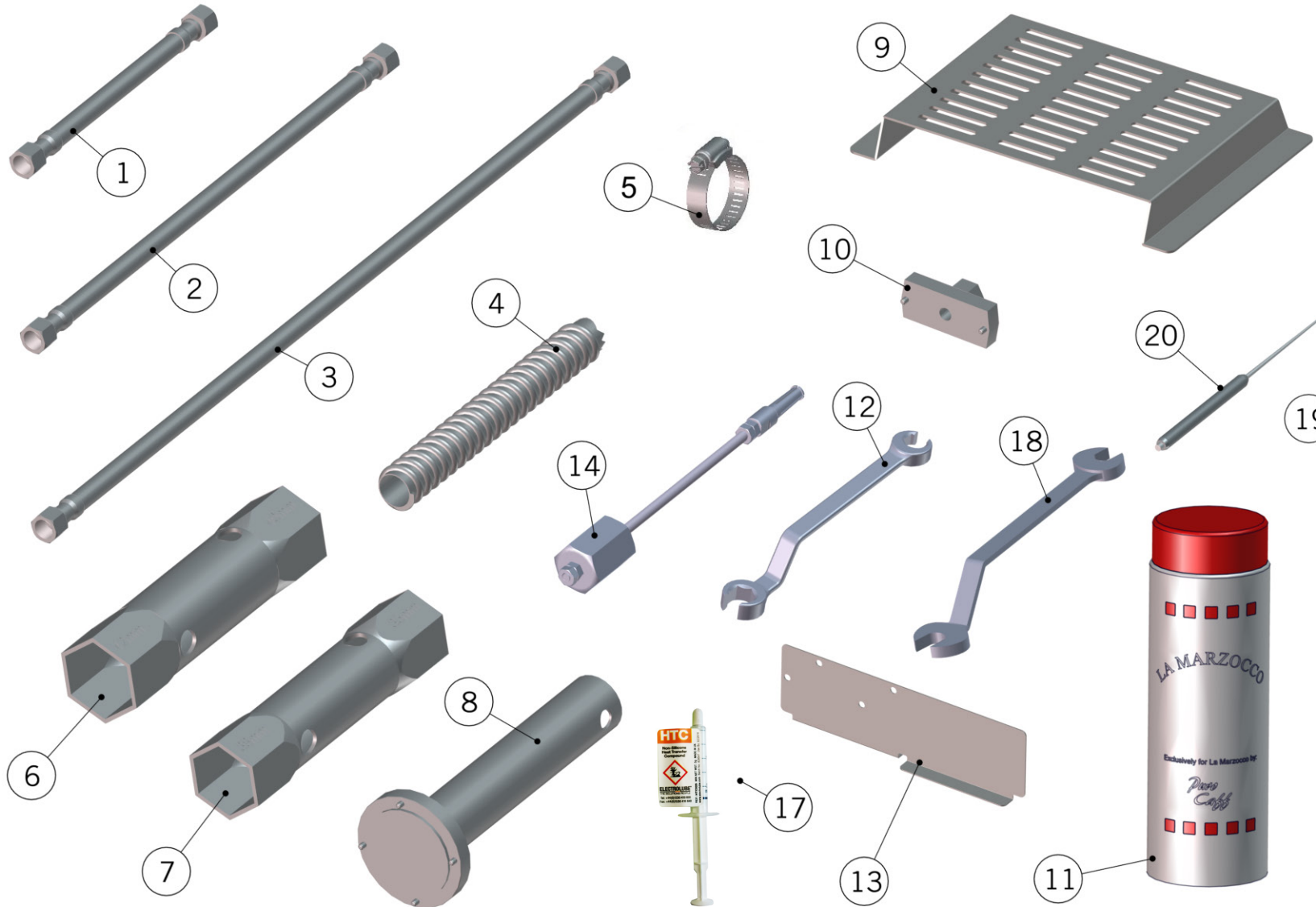
| Portafiltri | 1 | 931-2 | 2 PRECISION PORTAFILTER KIT | KIT 2 PORTAFILTRI DI PRECISIONE |
|-------------|--------------------|-------|--|---------------------------------|
| | 2 | 931-3 | 3 PRECISION PORTAFILTER KIT | KIT 3 PORTAFILTRI DI PRECISIONE |
| | 3 | 947 | 4x 14g S/S PRECISION FILTER BASKET KIT | KIT 4 FILTRI 14G PESATI |
| | | 932 | 4x 17g S/S PRECISION FILTER BASKET KIT | KIT 4 FILTRI 17G PESATI |
| | | 948 | 4x 21g S/S PRECISION FILTER BASKET KIT | KIT 4 FILTRI 21G PESATI |
| Item | Part number/Codice | | Description | Descrizione |



la marzocco

handmade in florence

HOSE AND ACCESSORIES



LA MARZOCO
HANDMADE IN FLORENCE

This kit is for screening purposes only, and only tests for some of the contaminants that can be found in water. Results obtained through use of this kit are approximations and are not as precise as results derived from a scientific lab analysis. For assistance in interpreting these results and selecting proper filtration for your espresso machine please visit: http://www.lamorzocco.com/water_calculator/

Total Hardness
Total hardness (ppm)

| | | | | | | | |
|----|---|---|---|----|----|----|----|
| 0 | 2 | 5 | 7 | 11 | 15 | 25 | 50 |
| 90 | 2 | 5 | 7 | 11 | 15 | 25 | 50 |

TEST PROCEDURE:
Dip one test strip into a water sample for 2 seconds.
Remove, shake, and let the color develop for 15 seconds.
Compare the color to the color chart and read the result.
The color chart is located on the back of the kit.

Total Iron (ppm)

| | | |
|---|-----|---|
| 0 | 0.5 | 1 |
| 2 | 3 | 5 |

TEST PROCEDURE:
Add contents of one test strip into a clean glass vial.
Dip the vial into the water sample for 15 seconds.
Remove the vial and shake it for 15 seconds.
Compare the color to the color chart and read the result.
The color chart is located on the back of the kit.



la marzocco

handmade in florence

HOSE AND ACCESSORIES

Tubi e Accessori

| | | | |
|-------------|----------------------------|--|--|
| 1 | L305/050.01 | BRAIDED HOSE CM.50 3/8 F | TUBO FLESSIBIL INOX 3/8F CM.50 |
| | L306/050 | BRAIDED HOSE 3/8 COMPR. WR17 50CM NSF | TUBO FLEX 3/8 COMPR. CH17 50CM NSF |
| 2 | L305/120.01 | BRAIDED HOSE CM.120 3/8 F | TUBO FLESSIB INOX 3/8F CM.120 |
| | L306/120 | BRAIDED HOSE 3/8 COMPR. WR17 120CM NSF | TUBO FLEX 3/8 COMPR. CH17 120CM NSF |
| 3 | L305/210.01 | BRAIDED HOSE CM.210 3/8F | TUBO FLESSIB INOX 3/8F CM.210 |
| | L306/210 | BRAIDED HOSE G3/8F WR20 210CM NSF | TUBO FLEX G3/8F CH20 210CM NSF |
| | L306/210/C | BRAIDED HOSE G3/8F WR20 210CM NSF CURVED | TUBO FLEX G3/8F CH20 210CM NSF C/CURV. |
| | T.5.003 | BRAIDED HOSE 3/8 COMPR. WR17 210CM NSF | TUBO FLEX 3/8 COMPR. CH17 210CM NSF |
| 4 | L308 | CLEAR ARMoured DRAIN HOSE | TUBO PU AIR SCARICO ACQUA DIA 20 |
| 5 | L312 | HOSE CLAMP | FASCETTA SERRATUBO 16/25 H.8 |
| 6 | UT360/42 | HEATING ELEMENT TOOL 40/42 | CHIAVE RESISTENZA 40/42 |
| 7 | UT360 | BOILER ELEMENT TOOL | CHIAVE RESISTENZA 35X38 |
| 8 | UT120 | SIGHT GLASS TOOL | CHIAVE GHIERA OBLO' LIVELLO |
| 9 | CL30 | STAND FOR CUPS | RIALZO PER TAZZE |
| 10 | UT105 | DIFFUSOR HOUSING TOOL | CHIAVE SEDE DIFFUSORE |
| 11 | V067 | LA MARZOCCO PURO CAFF POWDER | POLVERE LA MARZOCCO PURO CAFF |
| 12 | UT107 | BENT WRENCH WR14 FOR GROUP TUBE | CHIAVE PIEGATA CH14 PER TUBO GRUPPO |
| 13 | UT006 | PID KIT MOUNTING JIG | DIMA MONTAGGIO PID |
| 14 | UT004 | MP O-RING EXTRACTOR | ESTRATTORE O-RING MP |
| 15 | F.9.000.01 | MULTIPLE PARAMETER TEST KIT | KIT PER ANALISI DELL'ACQUA |
| 16 | F.9.003 | DIGITAL TDS METER | TDS METER DIGITALE |
| 17 | F.1.065 | HTC THERMAL COMPOUND SYRINGE 2ML | SIRINGA GRASSO TERMICO HTC 2ML |
| 18 | UT108 | BENT WRENCH WR13 FOR GROUP TUBE | CHIAVE PIEGATA CH13 PER TUBO GRUPPO |
| 19 | 941 | WATER TEST KIT | KIT MISURAZIONE ACQUA |
| 20 | UT008 | GASKET PICK | ESTRATTORE PER GUARNIZIONI |
| Item | Part number/Codice | Description | Descrizione |

LA MARZOCCO SRL
Via La Torre, 14/H
Localita' La Torre
50038 Scarperia e San Piero
(Florence) - ITALY
T. +39 055 849 191
F. +39 055 849 1990
info@lamarzocco.com
www.lamarzocco.com