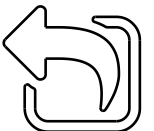
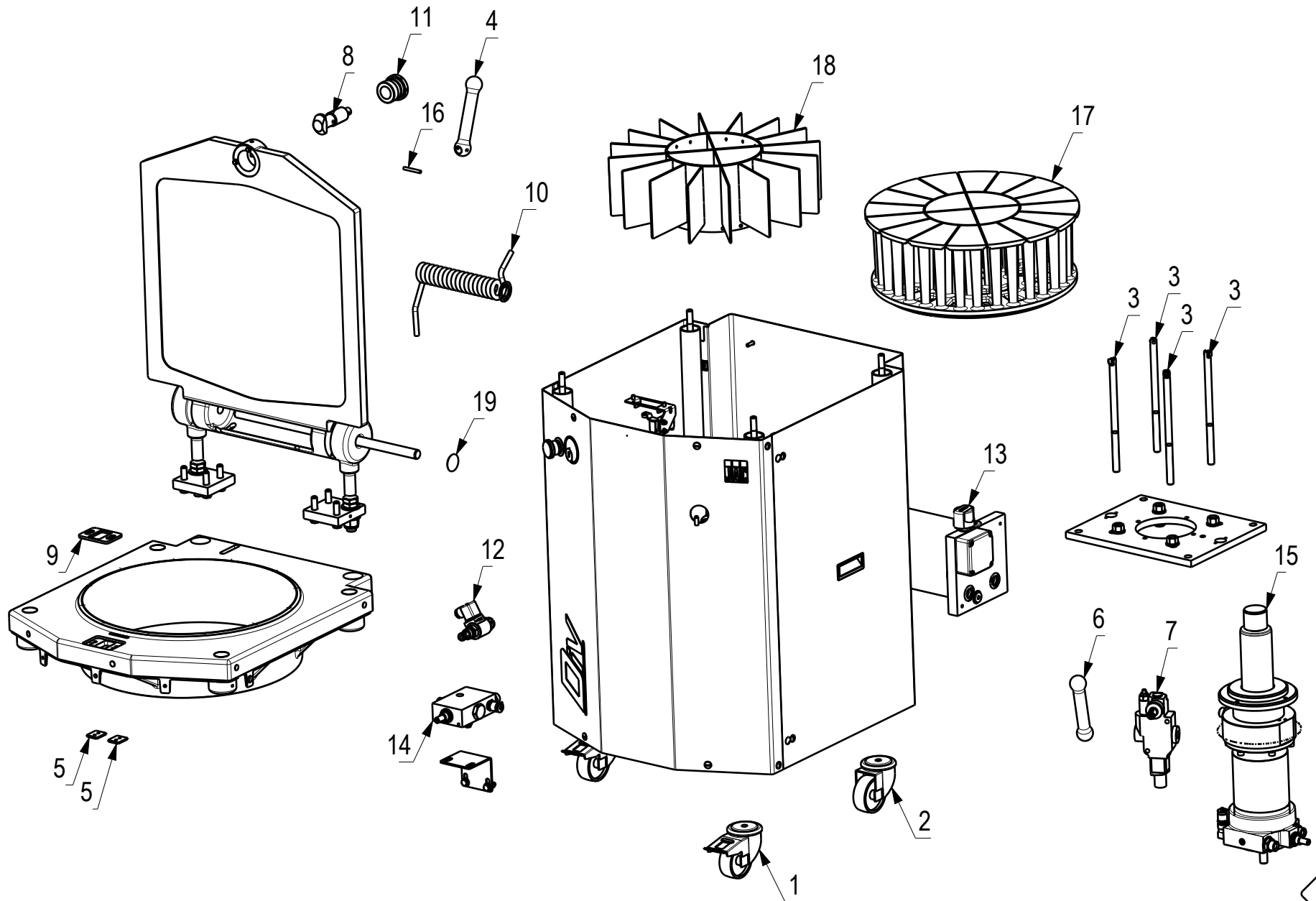
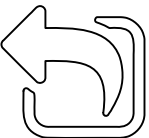
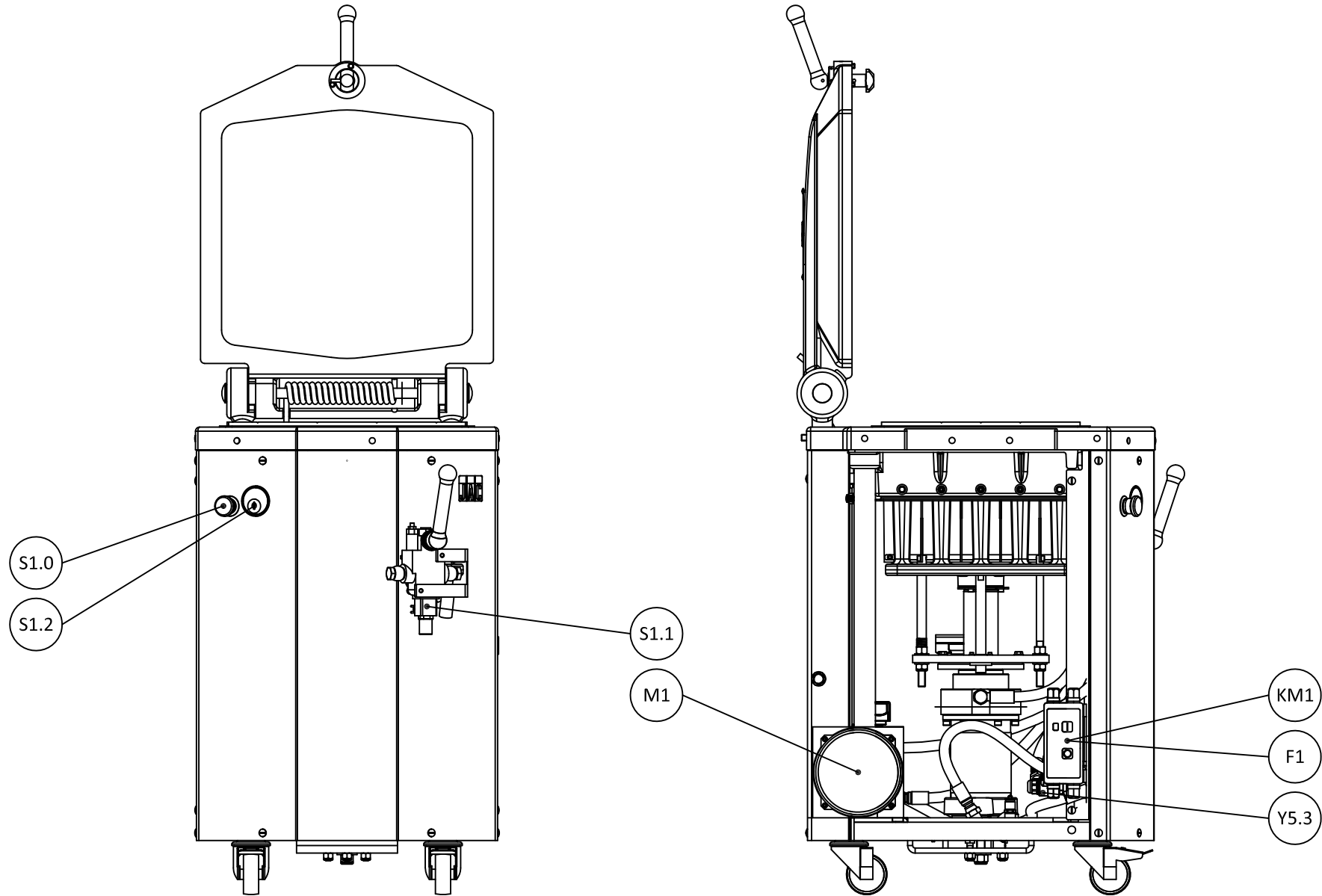


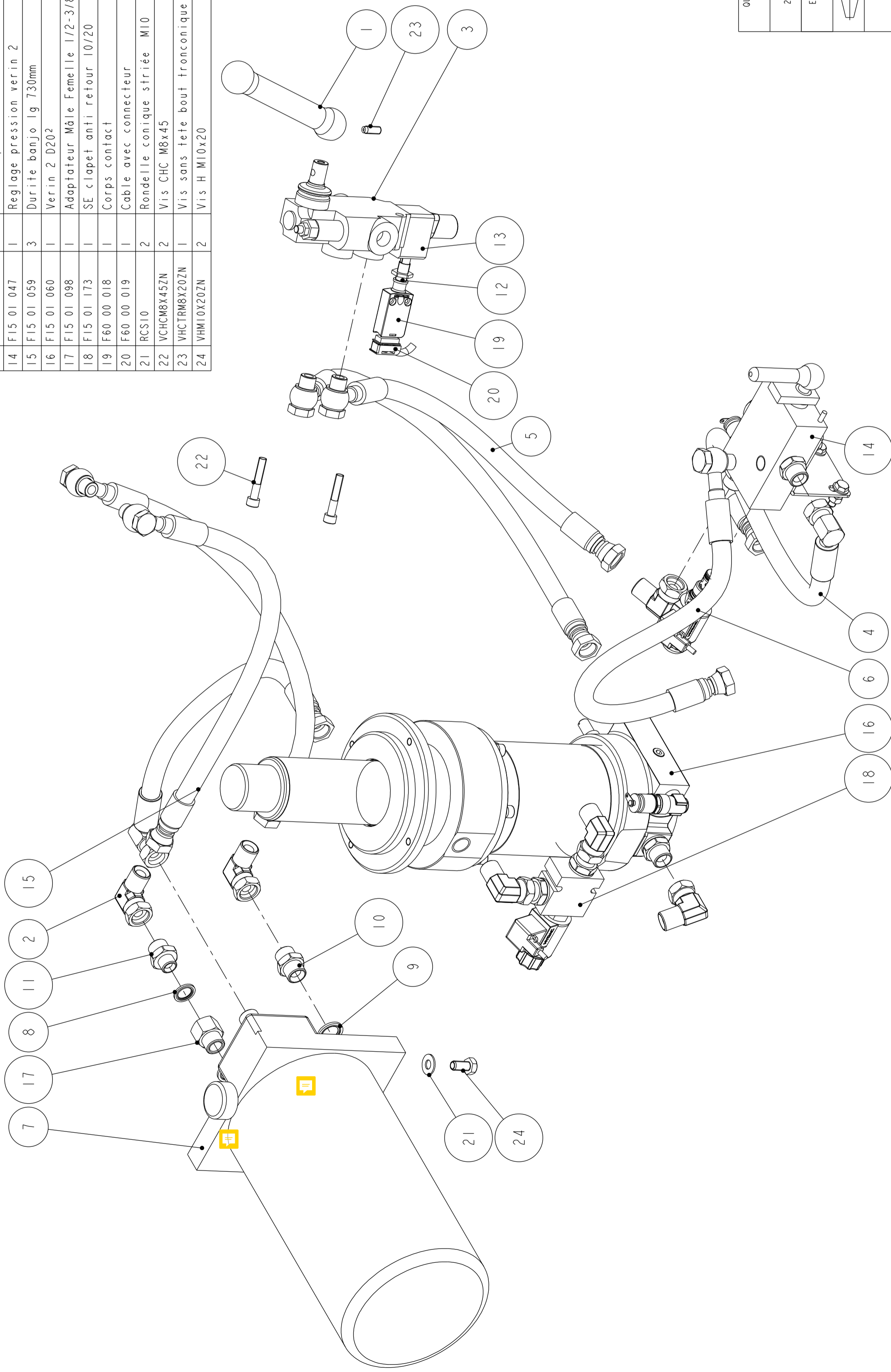
DIV 20 R 2007 => ...





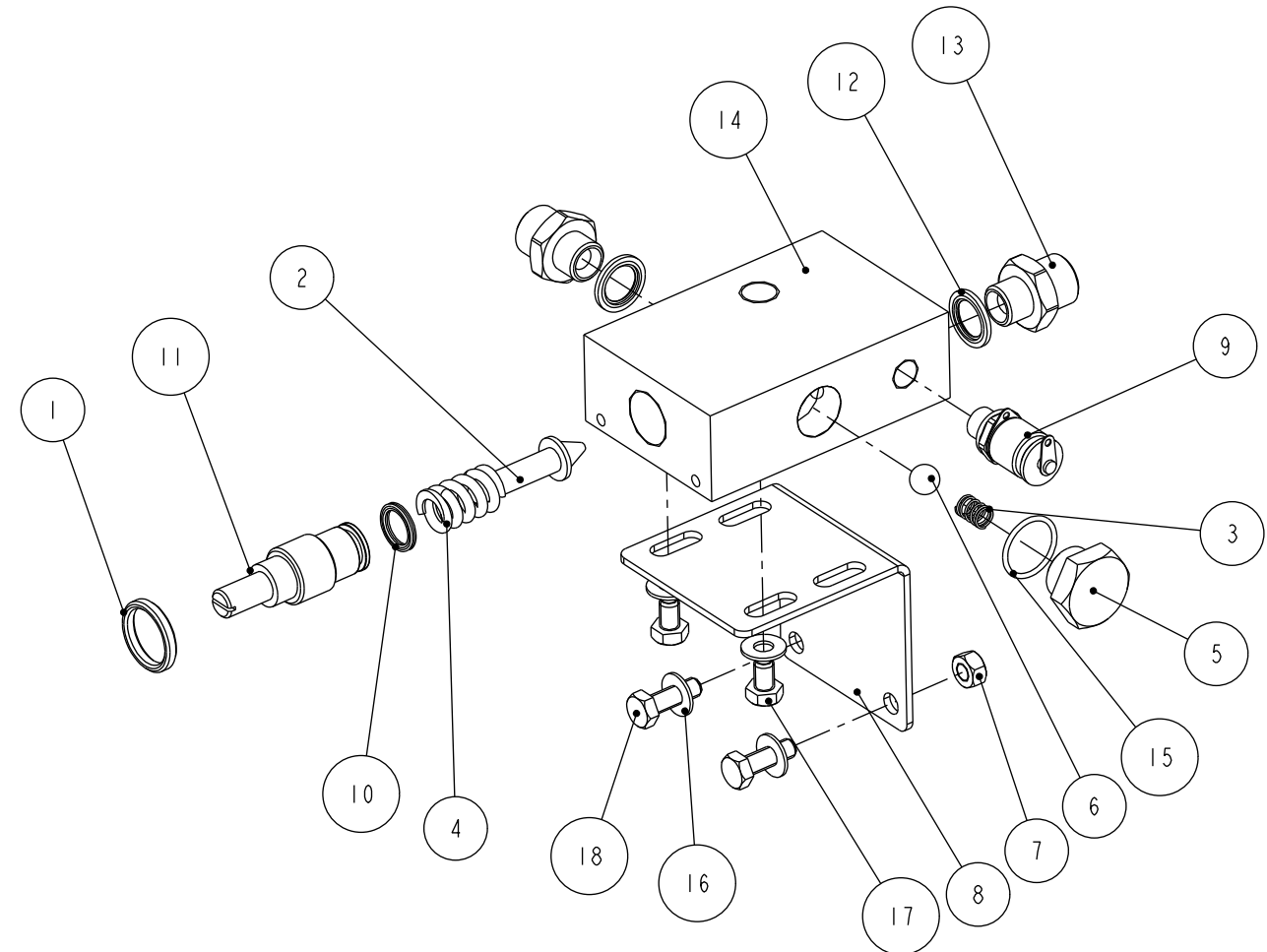
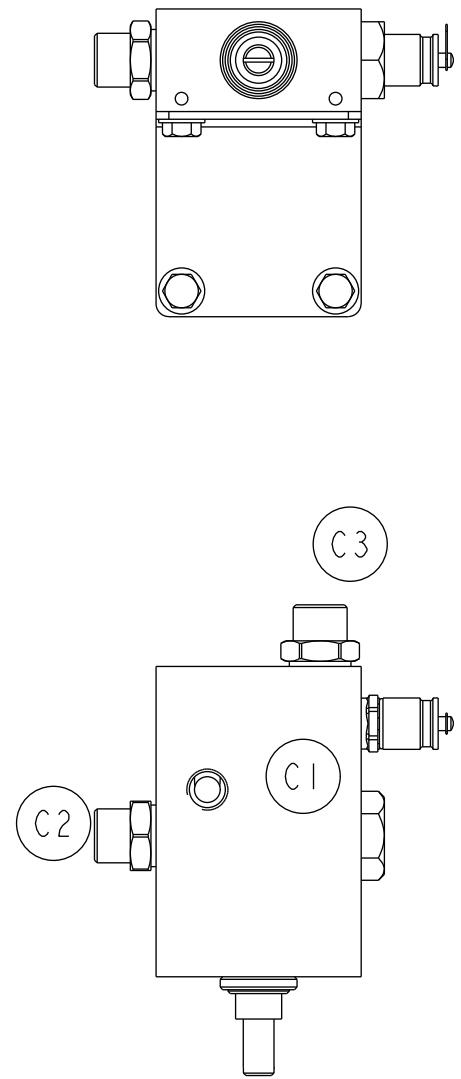
IND.	DATE	MODIF.	PAR	VERIF.
A	24/09/15	Modification distributeur		FV

Niv	N° de plan	Nbre	Designations	Matiere	Reference	Observations
1	1004 00 18	1	Poignée de distributeur	AU4G		
2	COUDECMSP21	4	Coude 90° male-femelle tournant BSP1/2	acier znb	CMSP 21 FSP 21 F	Berflex
3	DISTRIBUTEUR	1	Distributeur		SD4/1 (K63) In8mi31180 F1AI.5m + terre	
4	DURITEDIVR4	2	Durite lg 480mm			
5	F15 00 146	2	Durite Banjo lg 600mm			
6	F15 00 251	1	SE distributeur verin 2 (24 VDC) UL			
7	F15 00 259	1	Centrale hydraulique HYDAC CE1			
8	F15 00 296	1	Bague BS G3/8	Acier + NBR	Bague BS G3/8	SEIHP
9	F15 00 297	3	Bague BS G1/2	Acier + NBR	Bague BS G1/2	SEIHP
10	F15 00 298	2	Adaptateur M1/2-M1/2		MBSPECTMI/2MBSPECTMI/2	SEIHP
11	F15 00 299	1	Adaptateur M3/8-M1/2	Acier	MBSPECTMI/2MBSPECTM3/8	SEIHP
12	F15 00 476	1	Poussoir ZCEF2			
13	F15 00 477	1	Bride capteur distributeur	Aluminium		
14	F15 01 047	1	Reglage pression verin 2			
15	F15 01 059	3	Durite banjo lg 730mm			
16	F15 01 060	1	Verin 2 D202			
17	F15 01 098	1	Adaptateur Mâle Femelle 1/2-3/8	acier		SEIHP
18	F15 01 173	1	SE clapet anti retour 10/20			
19	F60 00 018	1	Corps contact		ZCMD21	
20	F60 00 019	1	Cable avec connecteur		ZCMC21L2	
21	RCS10	2	Rondelle conique striée M10	C60		
22	VCHCM8X45ZN	2	Vis CHC M8x45	Acier8.8		
23	VHCTRM8X20ZN	1	Vis sans tete bout tronconique M8x20	Acier8.8		
24	VHM10X20ZN	2	Vis H M10x20	Acier 8.8		


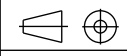


QUANTITE:	MATIERE:	DESIGNATION:	Implantation hydraulique 10/20 UL
DATE:	TYPE MACH:	n° PLAN:	INDICE:
21-10-13	Dir option 10/20 UL	F15 01 176	A
ECHELLE:	TOLERANCES GENERALES:	FRANCE JAC SA	Ce document est la
3:10	ISO2768-mK	DU Lorient	propriété exclusive
		3 Rue de Lorient Direr	de JAC SA, il ne
		51100 Lorient	peut en aucun cas
		Tel: 02.97.86.00.30	être répliqué ou
		Fax: 02.97.86.00.30	communiqué à des tiers
		www.jac-matiers.com	sous l'autorisation
			écrite de JAC SA.
DESSINE PAR:	VERIFIE PAR:	POIDS:	FINITION:
A2	FV	62,495 kg	

IND.	DATE	MODIF.	PAR	VERIF
A	18/10/10	Supp. RaccordAMSP21171 et ajout bagues BS F15 00 296 et adaptateur F15 00 299	FV	JA



Niv	N° de plan	Nbre	Designations	Matiere	Reference	Observations
1	1000 01 13	1	Contre écrou	Adx		
2	1000 01 14	1	Pointeau	35CD4		
3	1000 01 16	1	Ressort de clapet	Acier a ressort		
4	1000 01 17	1	Ressort de tarage	Acier a ressort		
5	1000 02 15	1	Bouchon V2	Etiré H 30		
6	BilleØ12	1	Bille Ø12			
7	EHM8ZN	2	ecrou hexagonal M8	Acier 8.8		
8	F15 00 057	1	Equerre réglage pression	Acier		
9	F15 00 242	1	raccord rapide mesure pression		680107	HYDAC
10	F15 00 294	1	Joint quadrilobes d14.8x2.62	NBR 70A		
11	F15 00 295	1	Vis de tarage	A60		
12	F15 00 296	2	Bague BS G3/8	Acier + NBR	Bague BS G3/8	SEIHP
13	F15 00 299	2	Adaptateur M3/8-M1/2	Acier	adaptateur MBSPCTM1/2MBSPCTM3/8	SEIHP
14	F15 01 048	1	Bloc réglage pression verin 2	AU4G		
15	JTØ23x2N	1	Joint Ø23x2	NBR 70		
16	RCS8	4	Rondelle conique striée M8	Acier 8.8		
17	VHM8X12ZN	2	Vis H M8x12	Acier 8.8		
18	VHM8X25ZN	2	Vis H M8x25	Acier 8.8		

QUANTITE: 1	MATIERE:	DESIGNATION: Bloc presion verin 2	
DATE: 02-avr-10	TYPE MACH.: Div-R	n°PLAN: F15 00 246	INDICE: A
ECHELLE: 1:2	TOLERANCES GENERALES: 1502768-mk	FRANCE JAC SA DIV Longres 3 Rue de Litalonni Didier Saints-Goumes Tel: 03.25.86.00.20 Fax: 03.25.86.00.30 www.jac-machines.com	 <p>Ce document est la propriété exclusive de JAC SA, il ne peut en aucun cas être copié ou communiqué à un tiers sans l'autorisation expresse de JAC SA.</p>
 A2	ETAT DE SURFACE:	DESSINE PAR: FV	
		POIDS: 1,672 kg	FINITION: