

PGR5

15 et 16 SEER

Système de climatiseur et chaudière à gaz monobloc à deux phases

Système avec frigorigène R-410A

Modèles monophasé et triphasé

2 à 5 tonnes nominales (capacité 24 à 60)

Manuel d'information du propriétaire

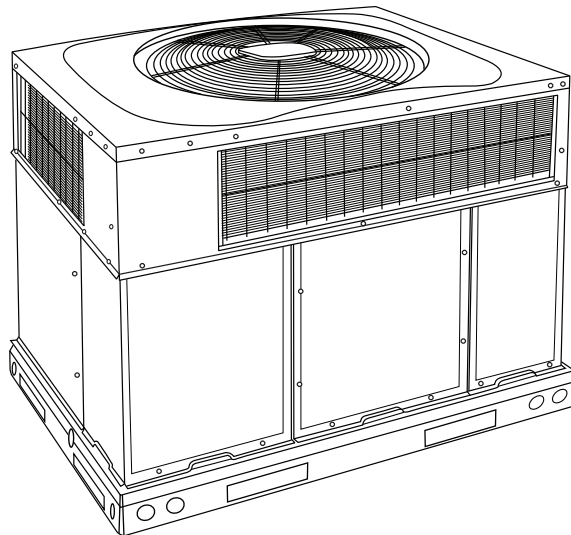


Fig. 1 – Appareil PGR5

A09033

REMARQUE POUR LE PROPRIÉTAIRE DE L'ÉQUIPEMENT :

Pour votre convenance, veuillez noter les numéros de modèle et de série de votre nouvel équipement dans les espaces prévus. Ces informations, ainsi que les données d'installation et les coordonnées du concessionnaire, seront utiles si votre système requiert un entretien ou un service.

INFORMATION SUR L'APPAREIL

N° de modèle _____

N° de série _____

ACCESSOIRES (type et numéro de modèle)

INFORMATION D'INSTALLATION

Date d'installation _____

COORDONNÉES DU DISTRIBUTEUR

Nom de l'entreprise _____

Adresse _____

N° de téléphone _____

Nom du technicien _____

AVIS À L'INSTALLATEUR :

Vous devez laisser ce manuel au propriétaire de l'équipement.


Nos produits sont conçus, testés et fabriqués conformément aux procédures normalisées du DOE; cependant, les résultats de fonctionnement et les rendements réels peuvent varier en fonction des tolérances du fabricant et du fournisseur, de la configuration de l'équipement, des conditions de fonctionnement et des pratiques d'installation.

Pour votre sécurité

Mal réalisés, l'installation, les réglages, les modifications, les révisions, les opérations d'entretien ou l'utilisation peuvent provoquer une explosion, un incendie, une décharge électrique ou d'autres situations susceptibles de causer des blessures graves, voire mortelles, ou des dégâts matériels. Contactez un installateur qualifié, un atelier de réparation, le distributeur ou la succursale pour obtenir des informations ou de l'aide. L'installateur qualifié ou l'entreprise de service doit impérativement utiliser des trousseaux et des accessoires autorisés par l'usine pour réaliser une modification sur le produit. Reportez-vous aux instructions d'installation individuelles fournies avec les trousseaux ou les accessoires lors de l'installation.

Respectez tous les codes de sécurité. Portez des lunettes de sécurité, des vêtements de protection et des gants de travail. Ayez toujours un extincteur à portée de main. Lisez attentivement les présentes instructions et respectez l'ensemble des avertissements ou mises en garde fournis dans la documentation et apposés sur l'appareil. Consultez les codes locaux de la construction, la dernière édition du NFGC (National Fuel Gas Code) NFPA 54/ANSI Z223.1 et du NEC (National Electrical Code) NFPA 70.

Au Canada, consultez la dernière édition des Codes de normes nationales du Canada CAN/CSA B149.1 et .2 pour l'installation de gaz naturel et propane et le Code canadien de l'électricité CAN/CSA C22.1.

Sachez reconnaître les symboles de sécurité. Ceci est un symbole de sécurité . Soyez vigilant lorsque vous voyez ce symbole sur l'appareil et dans les instructions ou les manuels : vous risquez de vous blesser. Veillez à bien comprendre la signification de ces mots-indicateurs : DANGER, AVERTISSEMENT et ATTENTION. Ces mots sont associés aux symboles de sécurité. Le mot DANGER indique les plus graves dangers, qui provoqueront des blessures graves ou la mort. AVERTISSEMENT signale un danger qui pourrait entraîner des blessures ou la mort. Le mot ATTENTION est utilisé pour indiquer des pratiques dangereuses susceptibles de causer des blessures légères ou des dégâts matériels. Le mot REMARQUE met en évidence des suggestions qui permettront d'améliorer l'installation, la fiabilité ou le fonctionnement.

REMARQUE: Installateur : vous devriez laisser ce manuel à l'utilisateur de l'appareil.

AVERTISSEMENT

DANGER D'INTOXICATION AU MONOXYDE DE CARBONE

Ignorer cette mise en garde pourrait provoquer des dégâts matériels, des blessures, voire la mort.

Le monoxyde de carbone (CO) est un gaz toxique incolore, inodore et sans goût qui peut être mortel si inhalé. Suivez toutes les instructions d'installation, d'entretien et de réparation. Voir les renseignements supplémentaires ci-dessous concernant l'installation d'une alarme de CO.

La plupart des juridictions aux États-Unis et au Canada ont des lois qui exigent l'utilisation d'alarmes de CO avec des produits de combustion. Voici des exemples de produits de combustion : fournaies, chaudières, chaufferettes, génératrices, chauffe-eau, cuisinières, sècheuses, foyers, incinérateurs, automobiles et autres moteurs à combustion interne. Même si votre juridiction n'indique pas de loi qui exige une alarme de monoxyde de carbone, il est fortement recommandé d'installer des alarmes de monoxyde de carbone pour chaque installation de produit à combustible dans un domicile ou un commerce. La CPSC (Consumer Product Safety Commission) aux États-Unis recommande l'utilisation d'alarmes de CO. Les alarmes de CO doivent être installées, utilisées et entretenues conformément aux instructions du fabricant. Pour en savoir

plus sur le monoxyde de carbone, les lois locales ou pour acheter une alarme de monoxyde de carbone en ligne, veuillez visiter le site Web suivant : <https://www.kidde.com/fire-safety/fr/ca/>.

AVERTISSEMENT

DANGER D'INCENDIE, D'EXPLOSION ET DE DÉCHARGE ÉLECTRIQUE

Le non-respect de cet avertissement pourrait provoquer des dommages matériels ou causer des blessures graves, voire la mort.

L'installation et l'entretien de cet équipement peuvent être dangereux à cause des composants mécaniques et électriques. Seul un technicien formé et qualifié doit installer, réparer ou effectuer l'entretien de l'appareil.

AVERTISSEMENT

DANGER D'EXPLOSION OU D'INCENDIE

Le non-respect de cet avertissement pourrait entraîner des blessures corporelles, la mort ou des dommages matériels.

N'entreposez pas et n'utilisez pas de matière inflammable, d'essence ou d'autres vapeurs et liquides inflammables à proximité de cet appareil ou de tout autre appareil.

AVERTISSEMENT

DANGER D'INCENDIE, D'EXPLOSION ET DE DÉCHARGE ÉLECTRIQUE

Le non-respect de cet avertissement pourrait provoquer des dommages matériels ou causer des blessures graves, voire la mort.

N'utilisez pas cet appareil si une partie quelconque a été immergée dans l'eau. Appelez immédiatement un technicien de maintenance qualifié pour inspecter l'appareil et remplacer toute partie du système de commande qui a été mouillée.

AVERTISSEMENT

DANGER D'INCENDIE ET D'EXPLOSION

Si les consignes de sécurité ne sont pas suivies à la lettre, cela peut entraîner la mort, de graves blessures ou des dommages matériels.

Ne pas entreposer ni utiliser d'essence ni autres vapeurs ou liquides inflammables à proximité de cet appareil ou de tout autre appareil.

QUOI FAIRE SI VOUS SENTEZ UNE ODEUR DE GAZ

- N'essayez pas d'allumer l'appareil.
- Ne touchez à aucun interrupteur; n'utilisez aucun téléphone se trouvant dans le bâtiment.
- Quittez le bâtiment immédiatement.
- Appelez immédiatement le fournisseur de gaz en utilisant le téléphone d'un voisin. Suivez les instructions du fournisseur de gaz.
- Si vous n'arrivez pas à joindre votre fournisseur de gaz, appelez le service d'incendie.

L'installation et l'entretien doivent être effectués par un installateur ou une entreprise d'entretien qualifié, ou le fournisseur de gaz.

! AVERTISSEMENT

RISQUE D'ÉLECTROCUTION

Ignorer cette mise en garde pourrait provoquer des dégâts matériels, des blessures, voire la mort.

Avant d'effectuer l'entretien recommandé, assurez-vous que l'interrupteur principal de l'appareil est coupé et une étiquette de verrouillage posée. Il est possible que plusieurs disjoncteurs soient présents.

! AVERTISSEMENT

DANGER D'INCENDIE, D'EXPLOSION ET DE DÉCHARGE ÉLECTRIQUE

Le non-respect de cet avertissement pourrait entraîner des blessures corporelles, la mort ou des dommages matériels.

1. Ne coupez pas l'alimentation électrique de l'appareil sans couper d'abord l'alimentation en gaz.
2. Avant de tenter de démarrer la section de chauffage au gaz, familiarisez-vous avec toutes les procédures qui doivent être suivies.

! AVERTISSEMENT

DANGER D'EXPLOSION OU D'INCENDIE

Le non-respect de cet avertissement pourrait entraîner des blessures corporelles, la mort ou des dommages matériels.

Ne tentez pas d'allumer manuellement. N'essayez jamais d'allumer manuellement les brûleurs principaux de l'appareil au moyen d'une allumette, d'un allume-cigares ou de toute autre flamme. Si le dispositif d'allumage électrique ne parvient pas à allumer les brûleurs principaux, consultez les procédures d'arrêt suivantes, puis appelez le distributeur dès que possible.

! ATTENTION

RISQUE DE COUPURE

Ne pas tenir compte de cette mise en garde pourrait entraîner des blessures corporelles.

Faites attention de ne pas vous blesser avec les pièces métalliques coupantes et les vis lorsque vous déposez les panneaux d'accès ou que vous intervenez sur les composants internes de l'appareil. Bien que nous ayons tout mis en œuvre pour réduire les arêtes vives au strict minimum, faites extrêmement attention et portez des vêtements, des lunettes et des gants de protection adéquats lorsque vous intervenez à l'intérieur de l'appareil ou que vous manipulez des pièces de ce dernier.

Présentation de l'appareil

Le présent appareil est un petit système de chauffage au gaz et de climatisation électrique qui fournit le confort du chauffage au gaz, ainsi qu'une climatisation électrique efficace. Cet appareil fonctionne au frigorigène Puron^{MD}, qui fournit un refroidissement en respectant l'environnement.

Démarrage et arrêt de l'appareil

REMARQUE: Le présent appareil de chauffage/climatisation monobloc est doté d'un système d'allumage à étincelle et d'une soufflante équipée d'un moteur à combustion.

Pour démarrer l'appareil de chauffage au gaz :

Consultez la Fig. 2 pour connaître l'emplacement du panneau d'accès avant de l'appareil. Consultez la Fig. 3 pour connaître l'emplacement du robinet de gaz. Consultez la Fig. 4 pour effectuer les étapes suivantes.

1. Réglez le sélecteur de température du thermostat au réglage de température le plus bas et réglez le commutateur du système sur HEAT (Chauffage).
2. Fermez le robinet de gaz manuel extérieur.
3. Mettez l'appareil hors tension.
4. Retirez le panneau d'accès de commande au moyen d'un tournevis à douille de 7,9 mm (5/16 po). (Consultez la Fig. 2.)

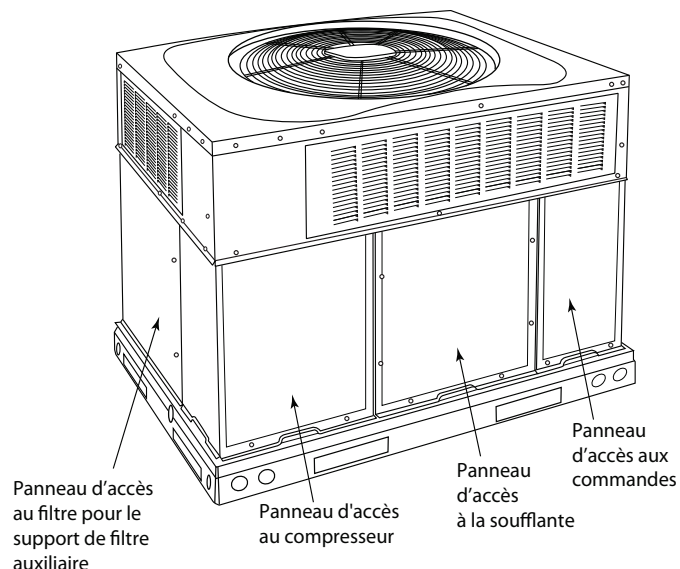


Fig. 2 – Panneau d'accès de l'appareil

A14456

5. Placez le commutateur de sélection du robinet de gaz intérieur à la position OFF (Arrêt) et patientez cinq minutes.
6. Placez le commutateur de sélection du robinet de gaz intérieur à la position ON (Marche).
7. Réinstallez le panneau d'accès de commande.
8. Mettez l'appareil sous tension.
9. Ouvrez le robinet de gaz manuel extérieur.
10. Réglez le sélecteur du thermostat sur une d'ambiance légèrement supérieure à la température ambiante pour démarrer l'appareil. La soufflante d'air de combustion de l'évaporateur démarre. Le robinet de gaz principal s'ouvre et les brûleurs principaux s'allument normalement dans les 25 secondes. Si le brûleur ne s'allume pas dans les 25 secondes, le module d'allumage passe en mode de nouvelle tentative après environ 20 secondes (après la période d'allumage de 7 secondes). Si les brûleurs ne s'allument toujours pas à la 4^e tentative d'allumage suivant l'appel initial de chauffage, le système se verrouille.
11. Réglez le sélecteur de température du thermostat sur le réglage désiré.

! AVERTISSEMENT

DANGER D'INCENDIE ET D'EXPLOSION

Le non-respect de cet avertissement pourrait entraîner des blessures corporelles, la mort ou des dommages matériels.

1. Si les brûleurs principaux ne s'allument pas, ou si la soufflante ne parvient pas à démarrer, arrêtez le chauffage de la section à gaz et appelez le distributeur pour entretien.
2. N'essayez jamais d'allumer manuellement les brûleurs principaux de l'appareil au moyen d'une allumette, d'un allume-cigares ou de toute autre flamme. Si le dispositif d'allumage électrique ne parvient pas à allumer les brûleurs principaux, consultez les procédures d'arrêt suivantes, puis appelez le distributeur dès que possible.

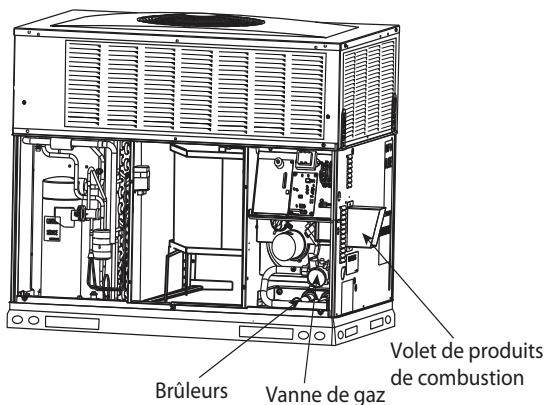


Fig. 3 – Appareil de chauffage au gaz et de climatisation électrique avec panneau d'accès retiré ^{A14490}

Pour arrêter l'appareil à gaz :

! AVERTISSEMENT

DANGER D'INCENDIE, D'EXPLOSION ET DE DÉCHARGE ÉLECTRIQUE

Le non-respect de cet avertissement pourrait entraîner des blessures corporelles, la mort ou des dommages matériels.

Ne coupez pas l'alimentation électrique de l'appareil sans couper d'abord l'alimentation en gaz.

REMARQUE: Si l'arrêt de l'appareil est causé par une défaillance, appelez le distributeur dès que possible.

En cas de surchauffe ou si vous ne parvenez pas à couper l'alimentation en gaz, coupez le robinet de gaz manuel extérieur de l'appareil avant de mettre l'appareil hors tension. N'utilisez pas cet appareil si une partie quelconque a été immergée dans l'eau. Appelez immédiatement un technicien de maintenance qualifié pour inspecter l'appareil et remplacer toute partie du système de commande ou toute commande de gaz qui a été mouillée.

Consultez la Fig. 5 pour effectuer les étapes suivantes.

1. Réglez le sélecteur de température du thermostat au réglage de température le plus bas et réglez le COMMUTATEUR du système sur OFF (Arrêt).
2. Fermez le robinet manuel extérieur.
3. Mettez l'appareil hors tension.
4. Retirez le panneau d'accès de commande. (Consultez la Fig. 2.)
5. Placez le commutateur de sélection du robinet de gaz intérieur à la position OFF (Arrêt).
6. Réinstallez le panneau d'accès de commande.

Pour démarrer la climatisation électrique :

Consultez la Fig. 6 pour effectuer les étapes suivantes.

1. Réglez le sélecteur de température du thermostat au réglage de température le plus élevé et réglez le COMMUTATEUR du système sur OFF (Arrêt).
2. Fermez le robinet manuel extérieur, s'il n'est pas déjà fermé.
3. Mettez l'appareil sous tension.
4. Placez le commutateur du système sur COOL (Climatisation).
5. Réglez le sélecteur du thermostat sur une d'ambiance légèrement inférieure à la température ambiante pour démarrer l'appareil.

Pour couper la climatisation électrique :

Consultez la Fig. 7 pour effectuer les étapes suivantes.

1. Réglez le sélecteur de température du thermostat au réglage de température le plus élevé et réglez le COMMUTATEUR du système sur OFF (Arrêt).
2. Fermez le robinet manuel extérieur, s'il n'est pas déjà fermé.
3. Mettez l'appareil hors tension.

Fonctionnement de l'appareil

Le fonctionnement de l'appareil est contrôlé par la commande de température intérieure (thermostat). Vous devez simplement régler le thermostat pour qu'il maintienne la température intérieure au niveau que vous sélectionnez. La plupart des thermostats des systèmes de chauffage et de climatisation sont dotés de trois commandes : un sélecteur de commande de température, une commande de SOUFFLANTE et une commande de SYSTÈME ou de MODE. Consultez le manuel du propriétaire du thermostat pour obtenir des renseignements supplémentaires.

Pour mieux protéger vos investissements et réduire le nombre de demandes d'entretien, familiarisez-vous avec les faits suivants :

Mode « Cool » (climatisation)

Lorsque le sélecteur de SYSTÈME est réglé sur COOL (Climatisation), l'appareil fonctionne en mode climatisation jusqu'à ce que la température intérieure s'abaisse au niveau que vous avez sélectionné. L'appareil fonctionnera pendant de plus longues périodes et présentera des temps d'arrêt plus courts par temps extrêmement chaud que par temps tempéré.

Mode chauffage au gaz

Lorsque le sélecteur de SYSTÈME ou de MODE est réglé sur HEAT (Chauffage), l'appareil fonctionne en mode chauffage jusqu'à ce que la température intérieure s'élève au niveau que vous avez sélectionné. L'appareil fonctionnera normalement pendant de plus longues périodes et présentera des temps d'arrêt plus courts lorsque les journées et les nuits sont froides, que par temps tempéré.

Entretien

Cette section traite de l'entretien qui doit être effectué sur le système. Le plus souvent, l'entretien doit être effectué par le distributeur. Vous pouvez, en tant que propriétaire, effectuer quelques travaux d'entretien mineurs sur le nouvel appareil.

Entretien de routine

Tous les travaux d'entretien de routine devraient être effectués par du personnel qualifié et expérimenté. Le distributeur peut vous aider à établir une procédure standard.

Pour votre sécurité, gardez la zone autour de l'appareil bien dégagée, sans produits combustibles, essence et autres liquides ou vapeurs inflammables.

Pour assurer le bon fonctionnement de l'appareil, le flux d'air en provenance du condenseur vers l'appareil ne doit pas être obstrué. Le dégagement du dessus de l'appareil est de 1 219 mm (48 po). Un dégagement d'au moins 914 mm (36 po) est nécessaire sur les côtés, à

l'exception du côté de l'entrée d'alimentation (dégagement de 1 067 mm [42 po]) et du côté des conduits (dégagement minimum de 305 mm [12 po]). Assurez-vous également que le raccordement du conduit de reprise est en bon état, raccordé de façon étanche au caisson de la chaudière et aboutit à l'extérieur de l'espace contenant la chaudière.

Entretien et maintenance pour le propriétaire de l'équipement

Avant d'effectuer l'entretien de l'équipement vous-même, veuillez tenir compte des éléments suivants :

! AVERTISSEMENT

DANGER D'INCENDIE, D'EXPLOSION, DE CHOC ÉLECTRIQUE ET DE COUPURE

Le non-respect de cet avertissement pourrait provoquer des dommages matériels ou causer des blessures graves, voire la mort.

1. Coupez d'abord l'alimentation en gaz, puis l'alimentation électrique de l'appareil et posez une étiquette avant de procéder à une intervention l'entretien ou de maintenance.
2. Faites attention de ne pas vous blesser avec les pièces métalliques coupantes et les vis lorsque vous déposez les panneaux d'accès ou que vous intervenez sur les composants internes de l'appareil. Bien que nous ayons tout mis en œuvre pour réduire les arêtes vives au strict minimum, faites extrêmement attention lorsque vous intervenez à l'intérieur de l'appareil ou que vous manipulez des pièces de ce dernier. Portez des lunettes de sécurité, des gants et des vêtements de protection adéquats.

Filtres à air

! ATTENTION

RISQUE DE COMPROMETTRE LE FONCTIONNEMENT DE L'APPAREIL

Le non-respect de cette mise en garde pourrait entraîner des dommages matériels.

Ne faites jamais fonctionner l'appareil sans ses filtres. L'accumulation de poussière et de peluche sur les composants internes de l'appareil peut engendrer la perte d'efficacité du moteur de soufflante et/ou endommager le compresseur.

Les filtres à air doivent être vérifiés toutes les trois ou quatre semaines et remplacés ou nettoyés lorsqu'ils sont sales. Les filtres encrassés produisent une contrainte excessive sur le moteur de la soufflante et peuvent entraîner la surchauffe et l'arrêt du moteur.

Les filtres à air de cet appareil doivent être installés avant qu'il soit mis en marche. Ces filtres peuvent se trouver dans un emplacement sur les deux ou plusieurs emplacements disponibles. Dans plusieurs applications, l'installateur fournira des grilles de filtre d'air de retour, montées sur le mur ou le plafond de la structure climatisée. En présence de grilles de filtre, les filtres peuvent être tout simplement retirés des grilles et remplacés.

Une autre application type consiste en un support accessoire de filtre installé à l'intérieur de l'appareil lui-même. L'information suivante est fournie pour vous aider à remplacer les filtres utilisés dans ces supports internes de filtres.

Les trousse de filtres sont offertes en tant qu'accessoires à l'achat ou en tant qu'option installée en usine. Les mêmes trousse de filtre sont fournies avec des économiseurs accessoires ou des économiseurs installés en usine.

Tableau 1 – Dimensions des filtres à air intérieurs

Capacité de l'appareil	Taille du filtre, mm (po)
24-040 à 060	2 chacun 508 x 305 x 25 mm (20 x 12 x 1 po)
30-040 à 060	2 chacun 508 x 305 x 25 mm (20 x 12 x 1 po)
36-060 à 090	1 chacun 610 x 356 x 25 mm (24 x 14 x 1 po), 610 x 406 x 25 mm (24 x 16 x 1 po)
42-060 à 090	1 chacun 610 x 356 x 25 mm (24 x 14 x 1 po), 610 x 406 x 25 mm (24 x 16 x 1 po)
48-090/115/130*	1 chacun 610 x 406 x 25 mm (24 x 16 x 1 po), 610 x 457 x 25 mm (24 x 18 x 1 po)
60-090/115/130*	1 chacun 610 x 406 x 25 mm (24 x 16 x 1 po), 610 x 457 x 25 mm (24 x 18 x 1 po)

*Appareils avec serpentín intérieur recourbé.

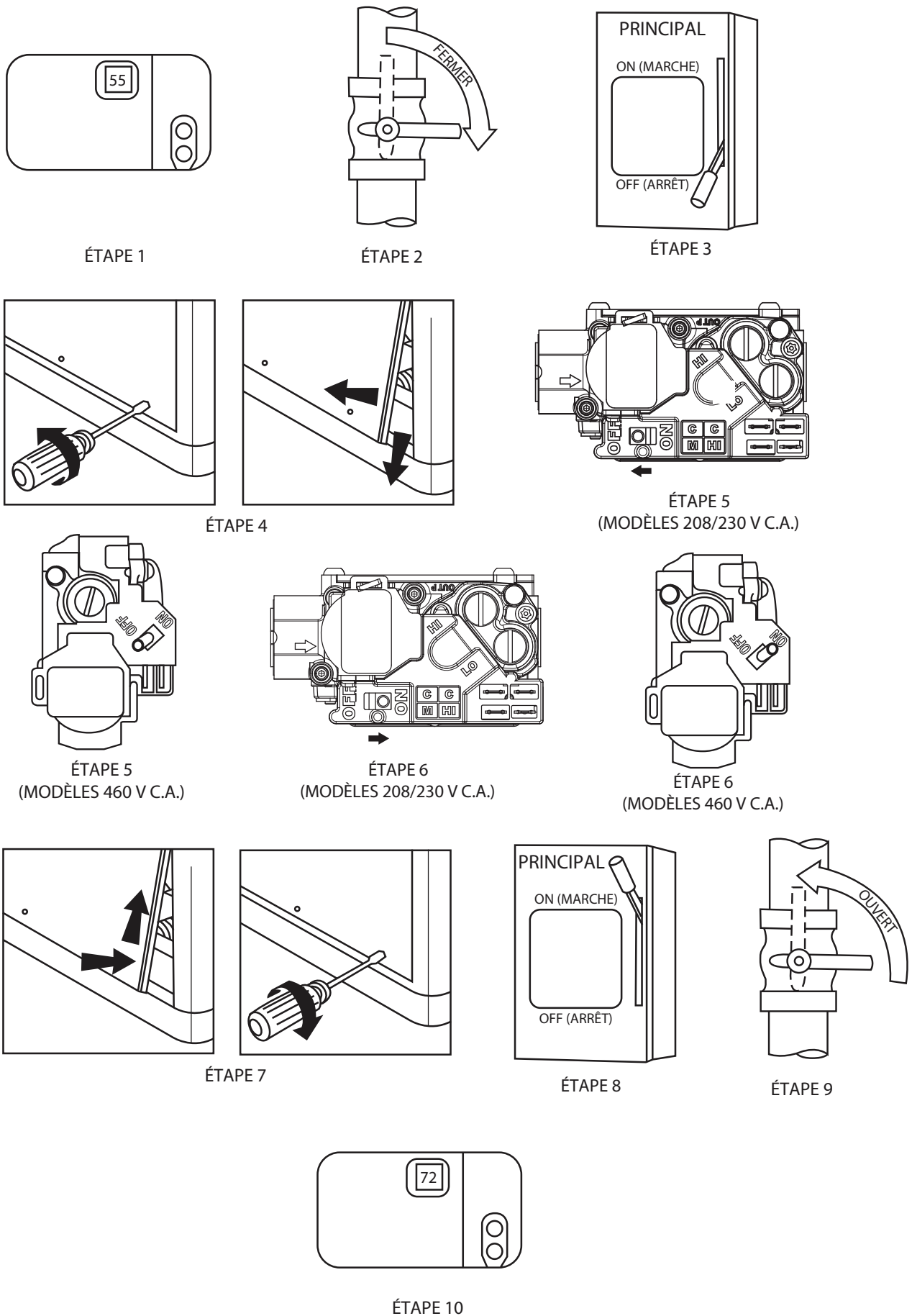
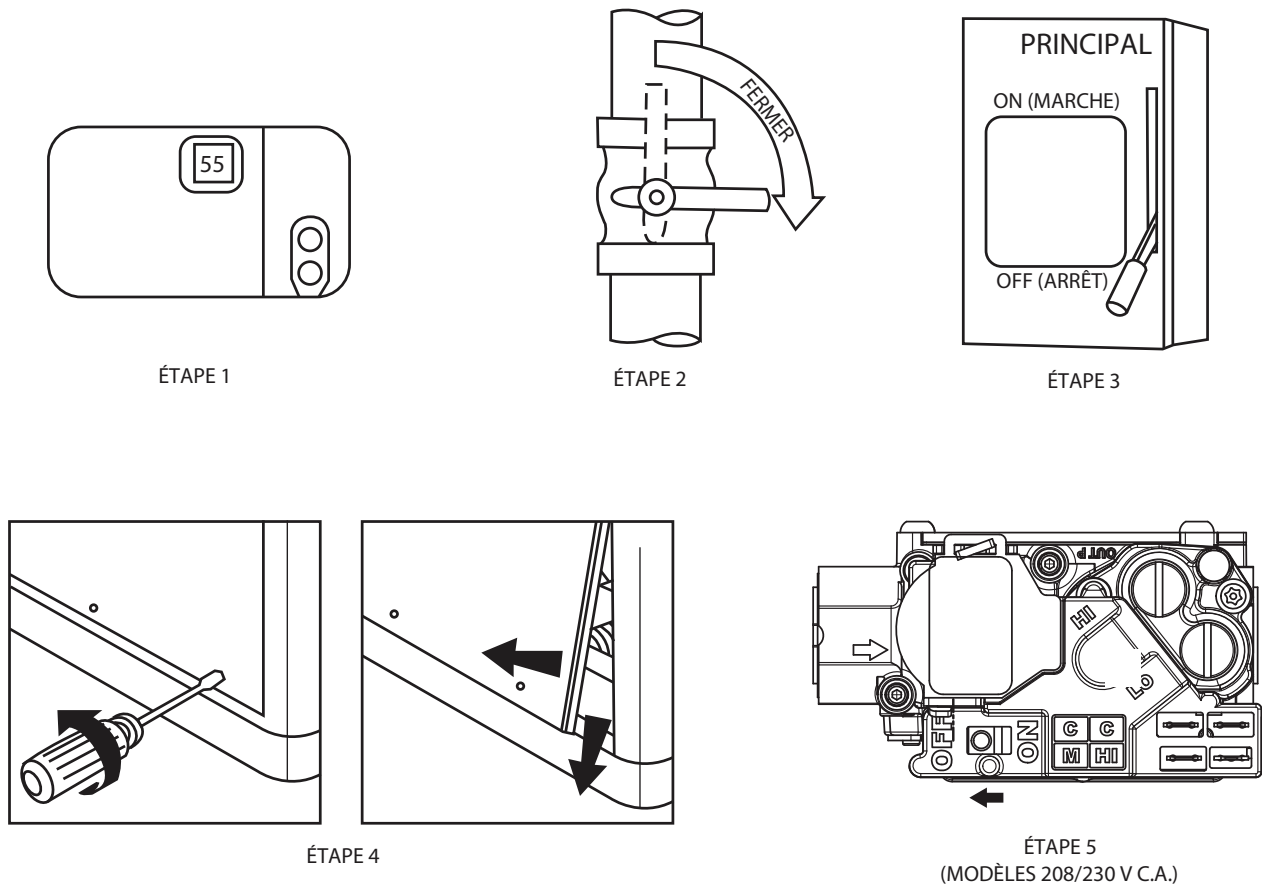
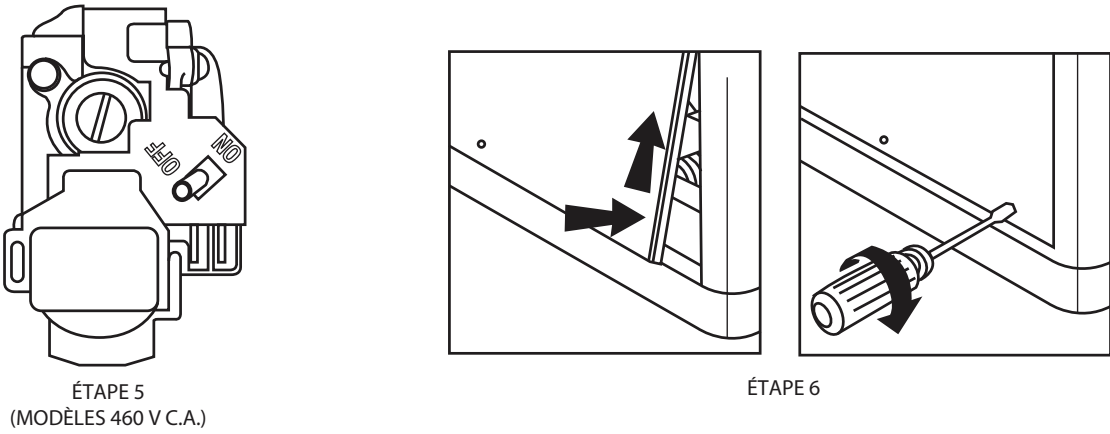


Fig. 4 – Pour démarrer l'appareil de chauffage au gaz



ÉTAPE 4

ÉTAPE 5
(MODÈLES 208/230 V C.A.)

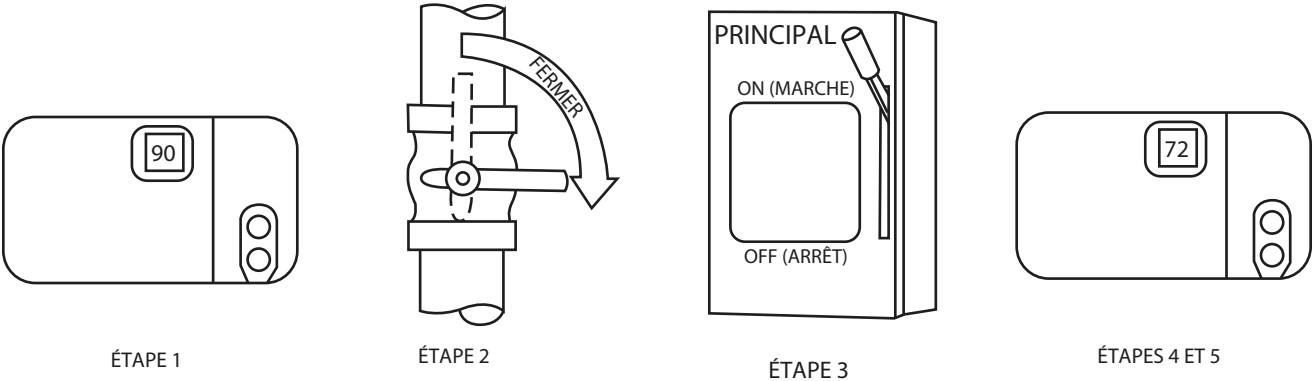


ÉTAPE 5
(MODÈLES 460 V C.A.)

ÉTAPE 6

A13036

Fig. 5 – Pour arrêter l'appareil à gaz



ÉTAPE 1

ÉTAPE 2

ÉTAPE 3

ÉTAPES 4 ET 5

Fig. 6 – Pour démarrer l'appareil de climatisation électrique

A09194

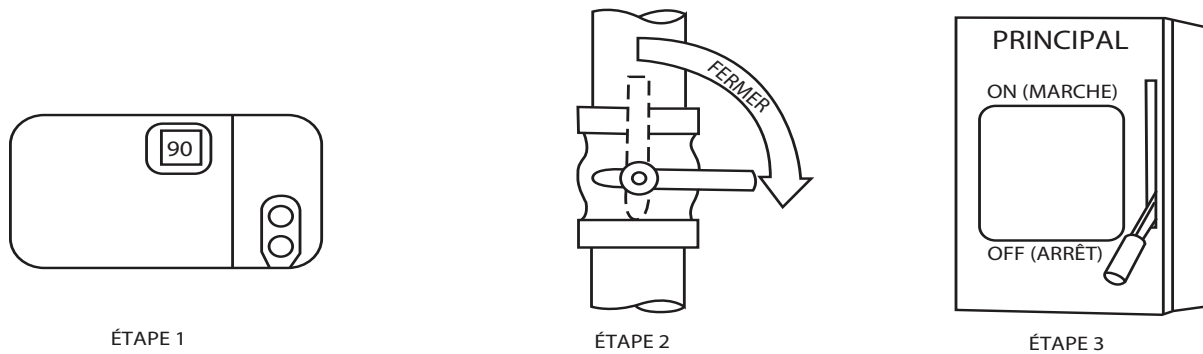


Fig. 7 – Pour couper la climatisation électrique

A07797

Pour remplacer ou inspecter les filtres dans un support accessoire de filtre (consultez la Fig. 2) :

1. Retirez le panneau d'accès au filtre au moyen d'un tournevis à douille de 7,9 mm (5/16 po).
2. Retirez le filtre à air en le tirant hors de l'appareil. Si les filtres sont sales, nettoyez-les ou remplacez-les.

Lors de l'installation des nouveaux filtres, prenez note du sens des flèches de débit d'air situées sur le châssis du filtre, qui devraient pointer vers le serpentin intérieur.

3. Réinstallez le panneau d'accès au filtre en vous assurant que l'ouverture est étanche à l'air et à l'eau.

Si vous avez de la difficulté à localiser les filtres à air ou si vous avez des questions au sujet de l'entretien des filtres, communiquez avec le distributeur pour obtenir des instructions. Lors du remplacement des filtres, utilisez toujours des filtres de la même taille et du même type que ceux fournis à l'origine par l'installateur. Consultez le [Tableau 1](#) pour connaître les tailles des filtres fournis avec le support accessoire de filtre.

Soufflantes et moteurs de soufflante

Vérifiez régulièrement l'état des rotors et des boîtiers de soufflante et des roulements de l'arbre du moteur de soufflante. Communiquez avec le distributeur pour l'entretien annuel requis.

Échangeur thermique

Pour assurer le fonctionnement fiable et efficace du chauffage, l'échangeur thermique doit être vérifié par du personnel d'entretien qualifié avant chaque saison de chauffage et nettoyé selon le besoin. Cette vérification ne doit pas être effectuée par une personne qui ne possède pas l'expertise et l'équipement nécessaires pour faire du bon travail. Communiquez avec le distributeur pour l'entretien périodique requis.

Serpentins intérieurs et extérieurs

Le nettoyage des serpentins doit être effectué par du personnel qualifié seulement. Communiquez avec le distributeur pour l'entretien annuel requis.

Tuyau d'évacuation de condensat

Le bac de récupération et les conduites d'évacuation de condensat doivent être vérifiés et nettoyés en même temps que le distributeur vérifie les serpentins de climatisation.

Compresseur

Tous les compresseurs sont expédiés de l'usine avec une charge normale d'huile de climatisation du type adéquat.

Soufflante de condenseur (extérieur)

! AVERTISSEMENT

RISQUE DE BLESSURES ET DE DOMMAGES À L'APPAREIL

Le non-respect de cet avertissement pourrait provoquer des dommages matériels ou causer des blessures graves, voire la mort.

N'insérez pas de bâtons, de tournevis ou tout autre objet dans les pales rotatives de la soufflante.

Pour assurer une climatisation adéquate, la soufflante doit être exempte d'obstacles. Communiquez avec le distributeur pour tout entretien requis.

Commandes électriques et câblage

Les commandes électriques sont difficiles à vérifier en l'absence d'instruments adéquats. En cas d'incohérence dans le cycle de fonctionnement, communiquez avec le distributeur local pour demander une intervention d'entretien.

Circuit de frigorigène

Les fuites du circuit de liquide frigorigène sont difficiles à vérifier en l'absence d'équipement adéquat. Si vous soupçonnez que la climatisation ne fonctionne pas adéquatement, communiquez avec le distributeur local pour demander une intervention d'entretien.

! AVERTISSEMENT

RISQUE D'EXPLOSION ET RISQUES ENVIRONNEMENTAUX

Le non-respect de cet avertissement pourrait provoquer des dommages matériels ou causer des blessures graves, voire la mort.

Système sous pression. Dépressurisez et récupérez tout le frigorigène avant une réparation du système ou la mise au rebut définitive de l'appareil. Utilisez tous les orifices d'entretien et ouvrez tous les dispositifs de régulation de débit, y compris les électrovalves.

Panneaux de l'appareil

Après toute intervention d'entretien sur l'appareil, assurez-vous que tous les panneaux sont bien fixés en place pour empêcher la pluie de pénétrer dans l'appareil et l'armoire de l'appareil, afin d'éviter l'obstruction du flux d'air dans l'appareil.

Zone de combustion et système de ventilation

Pour fonctionner de façon appropriée et sûre, l'appareil a besoin d'un apport d'air pour la combustion et la ventilation. Ne bloquez pas et n'obstruez pas les ouvertures d'air sur l'appareil, l'ouverture d'air de l'espace où il est installé et l'espace autour de l'appareil.

Inspectez visuellement la gaine d'air et la hotte à évacuation avant chaque saison de chauffage. En l'absence d'intervention, l'accumulation normale de poussière, de suie, de rouille et de tartre peut engendrer une perte d'efficacité et de rendement. Cette inspection doit être effectuée par du personnel d'entretien formé.

! AVERTISSEMENT

DANGER D'EXPLOSION OU D'INCENDIE

Le non-respect de cet avertissement pourrait entraîner des blessures corporelles, la mort ou des dommages matériels.

Si l'appareil produit un bruit intense lorsque les brûleurs principaux sont allumés, coupez le chauffage et appelez le distributeur.

! ATTENTION

RISQUE DE BRÛLURE

Ne pas tenir compte de cette mise en garde pourrait entraîner des blessures corporelles.

Les composants de chauffage peuvent être chauds après le démarrage de l'appareil. Lorsque vous observez des flammes, prenez soin de ne pas fermer ou toucher les composants de chauffage.

Entretien régulier du distributeur (voir aussi [Tableau 2](#))

En plus du type d'entretien courant que vous pourriez vouloir effectuer, l'appareil devrait être inspecté régulièrement par un technicien dûment formé. Une inspection (de préférence chaque année) doit comprendre ce qui suit :

1. Inspection de tous les passages de produits de combustion, y compris les brûleurs, l'échangeur de chaleur et la boîte collectrice de produits de combustion, assurez-vous que les flammes du brûleur sont de couleur bleue et réglées de façon adéquate. Consultez la [Fig. 8](#) pour obtenir des renseignements sur la flamme du brûleur.

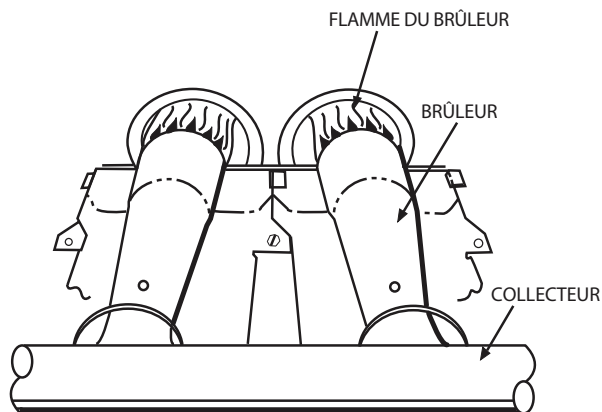


Fig. 8 – Brûleur monoport

C99021

2. Inspection de tous les passages et ouvertures de produits de combustion et de ventilation d'air.
3. Inspection minutieuse de tous les tuyaux de gaz qui vont vers ou se trouvent à l'intérieur de l'appareil.
4. Inspection et, au besoin, nettoyage des serpentins intérieur et extérieur.
5. Inspection et, au besoin, nettoyage du bac de récupération de condensat du serpentin intérieur.
6. Inspection et nettoyage du rotor de la soufflante et du carter moteur.
7. Inspection de tous les conduits d'alimentation et de retour d'air à la recherche de fuites et d'obstructions et pour vérifier l'intégrité de l'isolement. Tout problème détecté devrait être résolu à ce moment.

8. Inspection de la base de l'appareil pour s'assurer de l'absence de fissures, de trous, etc., qui peuvent engendrer un danger.
9. Inspection du caisson de l'appareil à la recherche de signes de détérioration.
10. Inspection de tous les câblages et composants électriques pour vérifier que les raccordements sont adéquats.
11. Inspection du circuit de frigorigène à la recherche de fuites. Vérification de la pression de frigorigène pour déterminer la charge adéquate.
12. Vérification du fonctionnement de l'appareil pour déterminer les conditions de travail. Réparation et/ou ajustement au besoin à ce moment.

Le distributeur peut offrir un contrat d'entretien économique qui couvre les inspections saisonnières. Communiquez avec lui pour obtenir des renseignements supplémentaires.

Vous trouverez des instructions d'entretien complètes dans les directives d'installation, de démarrage et d'entretien de l'appareil.

Certificat de garantie

L'appareil est doté d'une garantie limitée. Veuillez à lire attentivement la garantie afin de déterminer la couverture de l'appareil.

Avant d'appeler pour demander l'entretien...

...vérifiez s'il s'agit d'un problème facile à résoudre.

Si vous soupçonnez que le fonctionnement du chauffage ou de la climatisation est insuffisant :

() Vérifiez que le débit d'air est suffisant. Vérifiez si le filtre à air est sale. Vérifiez si les grilles de soufflage et de reprise sont bouchées. Assurez-vous qu'elles sont libres et bien dégagées. Si ces vérifications ne déterminent pas la cause du problème, communiquez avec le distributeur.

Si l'appareil ne fonctionne pas du tout, consultez la liste suivante pour obtenir des solutions faciles :

() Vérifiez si le sélecteur de température du thermostat est réglé sur une température inférieure à la température intérieure durant la saison de climatisation ou sur une température supérieure à la température intérieure pendant la saison de chauffage. Assurez-vous que le commutateur de sélection de SYSTÈME ou de MODE se trouve à la position COOL (Climatisation) ou HEAT (Chauffage) et pas à la position OFF (Arrêt).

() Si l'appareil ne parvient toujours pas à fonctionner, communiquez avec le distributeur pour le dépannage et les réparations. Indiquez les numéros de modèle et de série de l'appareil. (Enregistrez-les dans l'espace prévu dans ce manuel.) En sachant exactement le type d'appareil que vous avez, le distributeur peut vous offrir des suggestions utiles au téléphone ou gagner un temps précieux pour mieux préparer l'appel d'entretien.

En cas de problème

Si le fonctionnement de l'appareil est toujours insatisfaisant après les étapes ci-dessus, arrêtez l'appareil et communiquez avec le distributeur.

Tableau 2 – Liste de vérification de l'entretien

Le consommateur peut se charger des éléments nécessitant un entretien mensuel et du rinçage de l'appareil extérieur. Tous les autres éléments nécessitant un entretien et tous les travaux d'entretien doivent être confiés à un technicien d'entretien qualifié. Lisez toutes les étiquettes de mise en garde.

Description de l'entretien	Intervalle recommandé	
	Mensuel	Annuel
Spécifique au consommateur :		
Inspectez, nettoyez ou remplacez le filtre à air si le filtre est situé à l'intérieur dans la grille de retour d'air.	X	
Enlevez les débris et la végétation près de l'appareil.	X	
Spécifique au distributeur :		
Inspectez le boîtier et le bac de base pour déceler tout signe de dommage. Remplacez les panneaux, les joints d'étanchéité et les autres composants qui sont endommagés ou gravement rouillés. Assurez-vous que des précipitations ne sont pas entrées dans la section intérieure de l'appareil.		X
Vérifiez si le sectionneur fonctionne correctement. Réparez ou remplacez le sectionneur au besoin.		X
Inspectez le câblage et les connexions électriques. Resserrez les connexions desserrées. Inspectez l'équipement et effectuez un essai pour vous assurer qu'il fonctionne correctement. Réparez ou remplacez les pièces et le câblage endommagés ou surchauffés.		X
Vérifiez si les dispositifs de sécurité de la température et de la pression sont endommagés.		X
Inspectez et nettoyez au besoin les brûleurs et l'échangeur thermique.		X
Inspectez et nettoyez au besoin les ouvertures d'air de combustion et la hotte à évacuation.		X
Vérifiez s'il y a des fuites sur la tuyauterie de gaz et la vanne d'arrêt.		X
Vérifiez la charge par sous-refroidissement ou par surchauffe du système de frigorigène (selon le système).		X
Inspectez l'intérieur de l'appareil. Nettoyez-le s'il y a des débris.		X
Inspectez le serpentin de condenseur. Nettoyez-le s'il y a de la poussière, de la saleté ou des débris. Rincez l'appareil à l'eau fraîche (voir la note 2).		X
Inspectez le moteur du condenseur et le ventilateur pour déceler tout signe de dommage. Assurez-vous que le ventilateur tourne librement.		X
Inspectez et nettoyez l'ensemble de soufflante (y compris le boîtier, le rotor et le moteur).		X
Inspectez le serpentin d'évaporateur. Nettoyez-le s'il y a de la poussière, de la saleté ou des débris (voir la note 2).		X
Nettoyez le bac de récupération de condensat et les conduites d'évacuation (un entretien plus fréquent peut être nécessaire dans les climats humides; consultez votre distributeur local de systèmes de CVC).		X
Inspectez les conduits d'air. Vérifiez s'il y a des fuites et effectuez des réparations au besoin.		X

Remarques :

1. La liste ci-dessus peut ne pas inclure tous les éléments nécessitant un entretien. Les intervalles d'inspection peuvent varier en fonction du climat et des heures de fonctionnement. Consultez votre distributeur de systèmes de CVC au sujet des contrats de service pour les inspections saisonnières.
2. N'utilisez pas de produits chimiques puissants ni de jet d'eau à haute pression sur les serpentins. Un rinçage plus fréquent est requis pour les appareils près d'une zone côtière.