



HMDS LMT — 145

Familia:

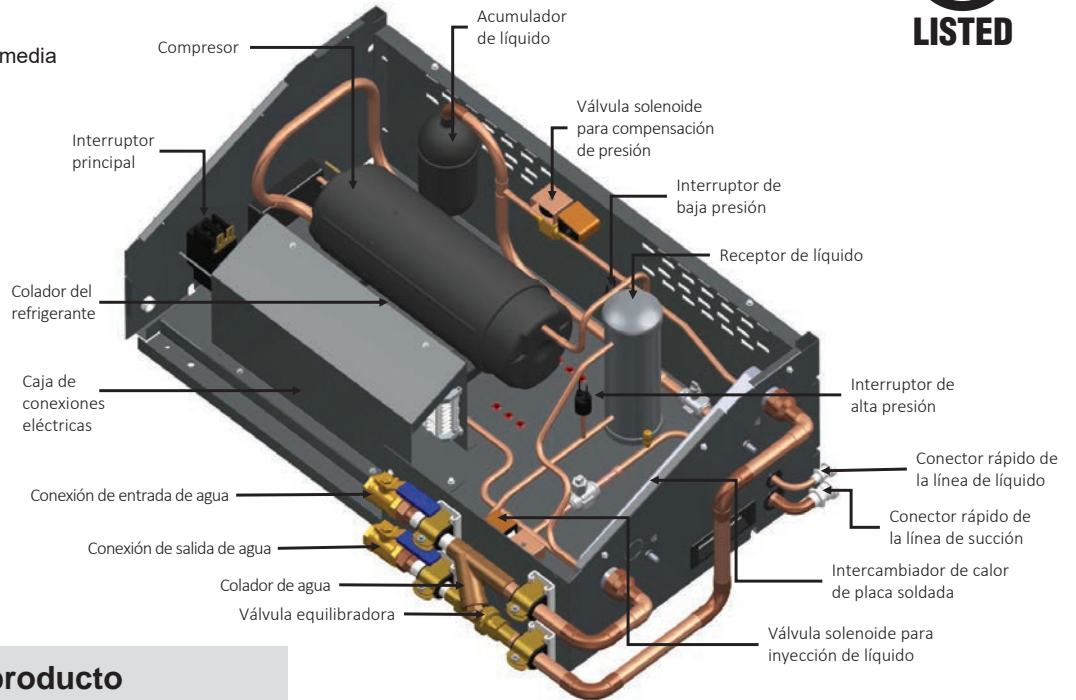
- H — Hussmann
- M — Macro
- D — Distribución
- S — Sistema

Capacidad:

- 145 — 1450 W [ARIMBP]
- 176 — 1760 W [ARIMBP]
- 221 — 2210 W [ARIMBP]
- 350 — 3500 W [ARIMBP]
- 403 — 4030 W [ARIMBP]

Aplicación:

- LT — Temperatura baja
- MT — Temperatura media
- LMT — Temperatura baja y media



Información del producto

Aplicaciones de temperatura: Baja/media
 Refrigerante: R-448a / R-449a
 Aplicaciones de instalación: Línea Freedom –
 Compresor de espiral interior

Dimensiones y peso (sin empaque)

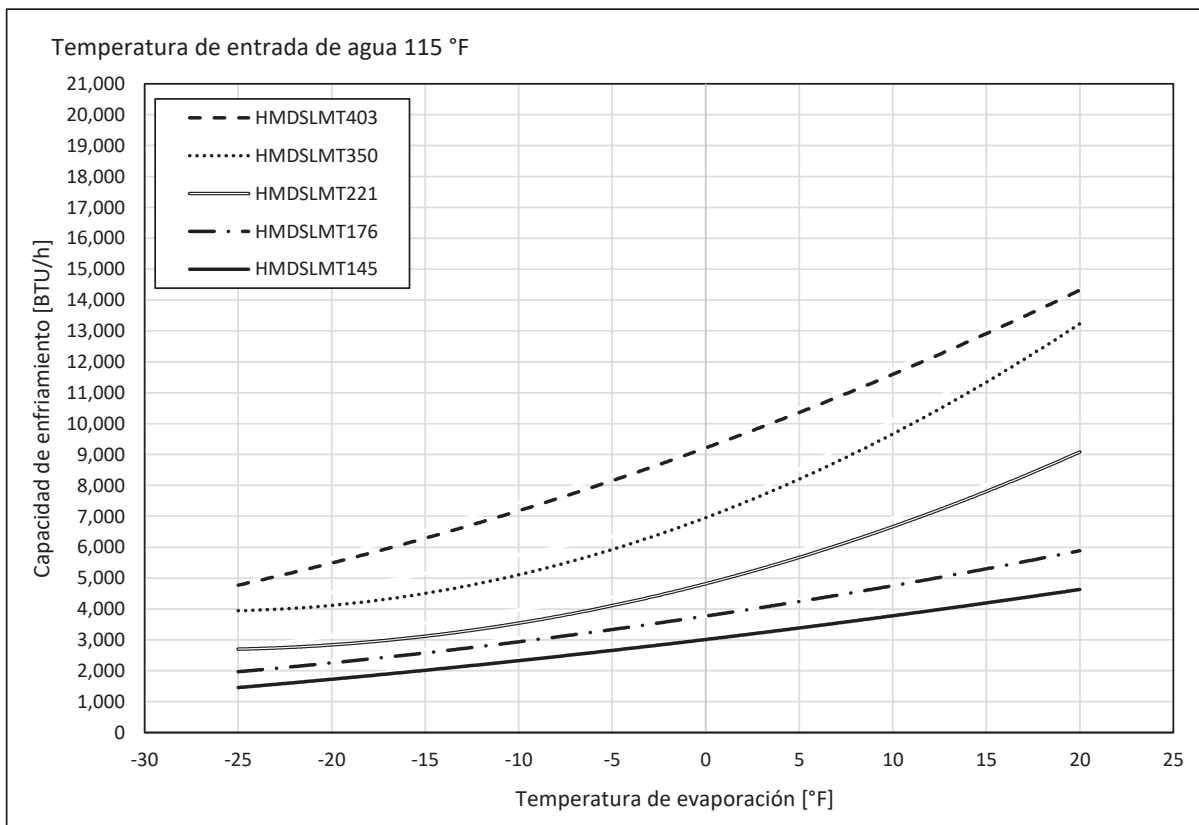
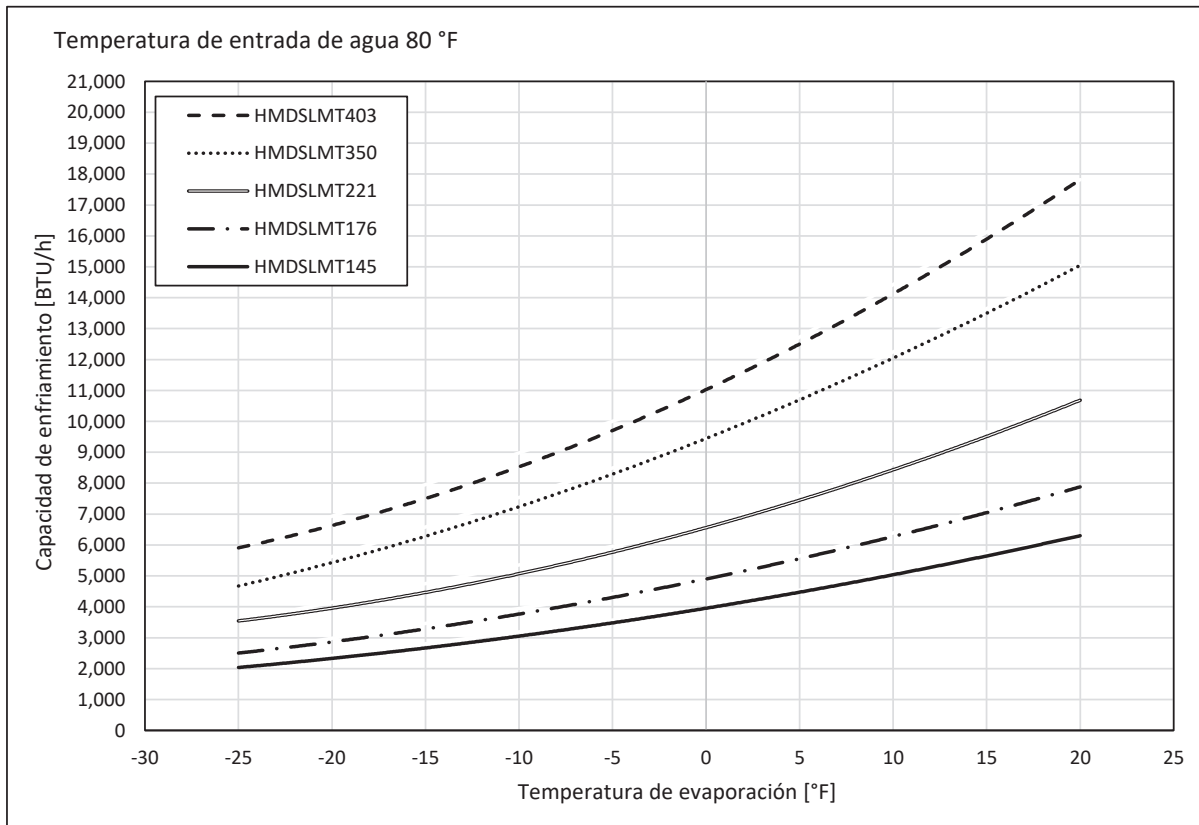
| Modelo | Alt. x Prof. x Anch. (pulg.) | Peso (lb) |
|------------|------------------------------|-----------|
| HMDSLMT145 | 11.89 x 22.07 x 37.32 | 114 |
| HMDSLMT176 | 11.89 x 22.07 x 37.32 | 114 |
| HMDSLMT221 | 11.89 x 22.07 x 37.32 | 114 |
| HMDSLMT350 | 11.89 x 22.07 x 37.32 | 135 |
| HMDSLMT403 | 11.89 x 22.07 x 37.32 | 135 |

Datos eléctricos

| Modelo | Compresor | | | |
|------------|------------------------|------|-----|------|
| | Fuente de alimentación | RLA | LRA | MCA |
| HMDSLMT145 | 208-230 V-1-60 | 4.7 | 29 | 5.9 |
| HMDSLMT176 | 208-230 V-1-60 | 5.7 | 34 | 7.1 |
| HMDSLMT221 | 208-230 V-1-60 | 7.4 | 40 | 9.3 |
| HMDSLMT350 | 208-230 V-1-60 | 9.5 | 60 | 11.9 |
| HMDSLMT403 | 208-230 V-1-60 | 10.2 | 68 | 12.8 |

Data sheet-Insight HMDSLMT-SP
 Hoja de datos-Insight HMDSLMT-SP

Nos reservamos el derecho de cambiar o revisar las especificaciones y el diseño del producto en relación con cualquier característica de nuestros productos. Dichos cambios no dan derecho al comprador a cambios correspondientes, mejoras, agregados o reemplazos en el equipo comprado o enviado anteriormente.



Gabinetes abiertos de plataformas múltiples de temperatura media

Insight HMDSLMT
Unidad condensadora enfriada por agua

| Gabinetes Insight de temperatura media - entrada de agua de hasta 80 °F - Aplicación para carnes y lácteos | | | | | | | |
|--|---------------------|-----|-----------------------|------------------|------------------------|--|------|
| Gabinete | Unidad condensadora | GPM | Carga de refrigerante | Calor de rechazo | Caída de presión total | Cableado de un solo punto (208 V Monofásico 60 Hz), ³ | |
| | | | [lb] ¹ | (BTU/h) | (psig) ² | MCA | MOPD |
| IDF5SM4 | HMDSLMT 145 | 4 | 3.6 | 6645 | 4 | 6.9 | 20 |
| IDF5SM6 | HMDSLMT 176 | 4 | 3.8 | 9826 | 4 | 8.7 | 20 |
| IDF5SM8 | HMDSLMT 221 | 6 | 4 | 13163 | 8 | 11.2 | 20 |
| IDF5SM12 | HMDSLMT 350 | 8 | 5.1 | 19214 | 11 | 14.8 | 20 |
| IDF5NM4 | HMDSLMT 145 | 4 | 3.6 | 6861 | 4 | 6.9 | 20 |
| IDF5NM6 | HMDSLMT 176 | 4 | 3.8 | 10145 | 4 | 8.7 | 20 |
| IDF5NM8 | HMDSLMT 221 | 6 | 4 | 13591 | 8 | 11.2 | 20 |
| IDF5NM12 | HMDSLMT 403 | 8 | 5.1 | 19433 | 11 | 15.7 | 25 |
| IDF5NL4 | HMDSLMT 145 | 4 | 3.6 | 6888 | 4 | 6.9 | 20 |
| IDF5NL6 | HMDSLMT 221 | 4 | 3.8 | 10185 | 4 | 10.8 | 20 |
| IDF5NL8 | HMDSLMT 350 | 6 | 4 | 13644 | 8 | 13.8 | 20 |
| IDF5NL12 | HMDSLMT 403 | 8 | 5.1 | 19509 | 11 | 15.7 | 25 |
| IDF5NV4 | HMDSLMT 145 | 4 | 3.6 | 8671 | 4 | 7.0 | 20 |
| IDF5NV6 | HMDSLMT 221 | 4 | 3.8 | 12882 | 4 | 11.1 | 20 |
| IDF5NV8 | HMDSLMT 350 | 6 | 4 | 16715 | 8 | 14.1 | 20 |
| IDF5NV12 | HMDSLMT 403 | 8 | 5.1 | 24558 | 11 | 16.2 | 25 |
| IPF4SL4 | HMDSLMT 145 | 4 | 3.6 | 7968 | 4 | 6.9 | 20 |
| IPF4SL6 | HMDSLMT 221 | 4 | 3.8 | 11838 | 4 | 10.8 | 20 |
| IPF4SL8 | HMDSLMT 350 | 6 | 4 | 15361 | 8 | 14.0 | 20 |
| IPF4SL12 | HMDSLMT 403 | 8 | 5.1 | 22569 | 11 | 15.9 | 25 |
| ICF6SM4 | HMDSLMT 145 | 4 | 3.6 | 8292 | 4 | 7.0 | 20 |
| ICF6SM6 | HMDSLMT 221 | 4 | 3.8 | 12320 | 4 | 11.1 | 20 |
| ICF6SM8 | HMDSLMT 350 | 6 | 4 | 16357 | 8 | 14.2 | 20 |
| ICF6SM12 | HMDSLMT 403 | 8 | 5.5 | 23487 | 11 | 16.2 | 25 |
| IDF6NU4 | HMDSLMT 176 | 4 | 3.6 | 12108 | 4 | 8.3 | 20 |
| IDF6NU6 | HMDSLMT 350 | 6 | 3.8 | 14985 | 4 | 13.9 | 20 |
| IDF6NU8 | HMDSLMT 403 | 8 | 4 | 19127 | 8 | 15.2 | 20 |
| IDF6NU12 | HMDSLMT 403 | 8 | 5.5 | 28690 | 11 | 16.4 | 25 |
| IDF6SU4 | HMDSLMT 221 | 4 | 3.6 | 10273 | 4 | 10.5 | 20 |
| IDF6SU6 | HMDSLMT 350 | 6 | 3.8 | 14996 | 8 | 13.9 | 20 |
| IDF6SU8 | HMDSLMT 403 | 8 | 4 | 19586 | 11 | 15.2 | 25 |
| IDF6SU12 | HMDSLMT 403 | 8 | 5.5 | 29378 | 11 | 16.5 | 25 |
| IDF5SL4 | HMDSLMT145 | 4 | 3.6 | 6861 | 4 | 6.9 | 20 |
| IDF5SL6 | HMDSLMT176 | 4 | 3.8 | 10145 | 4 | 8.8 | 20 |
| IDF5SL8 | HMDSLMT221 | 4 | 4 | 13591 | 4 | 11.3 | 20 |
| IDF5SL12 | HMDSLMT350 | 6 | 5.1 | 19839 | 8 | 15.0 | 20 |

¹ Carga de operación, incluyendo cargas de gabinete y de unidad condensadora. El gabinete y la unidad condensadora vienen pre-cargados antes del envío.

² La caída de presión incluye válvula de estación, válvula equilibradora, colador y mangueras.

³ Incluye componentes estándar. Consulte la página 7 para conocer los amperios adicionales de los componentes opcionales.

Las unidades condensadoras enfriadas por agua requieren una conexión NPT macho de 3/4 pulg.

| Gabinetes Insight de temperatura media - entrada de agua de hasta 115 °F - Aplicación para carnes y lácteos | | | | | | | |
|---|---------------------|-----|-----------------------|------------------|------------------------|--|------|
| Gabinete | Unidad condensadora | GPM | Carga de refrigerante | Calor de rechazo | Caída de presión total | Cableado de un solo punto (208 V Monofásico 60 Hz), ³ | |
| | | | [lb] ¹ | (BTU/h) | (psig) ² | MCA | MOPD |
| IDF5SM4 | HMDSLMT 176 | 4 | 3.6 | 9072 | 4 | 8.1 | 20 |
| IDF5SM6 | HMDSLMT 221 | 4 | 3.8 | 12744 | 4 | 10.9 | 20 |
| IDF5SM8 | HMDSLMT 350 | 6 | 4 | 16551 | 8 | 13.8 | 20 |
| IDF5SM12 ** | HMDSLMT 403 | 8 | 5.1 | 22464 | 11 | 15.7 | 25 |
| IDF5NM4 | HMDSLMT 176 | 4 | 3.6 | 9232 | 4 | 8.1 | 20 |
| IDF5NM6 | HMDSLMT 221 | 4 | 3.8 | 12984 | 4 | 10.8 | 20 |
| IDF5NM8 | HMDSLMT 350 | 6 | 4 | 16871 | 8 | 13.8 | 20 |
| IDF5NM12 ** | HMDSLMT 403 | 8 | 5.1 | 22944 | 11 | 15.7 | 25 |
| IDF5NL4 | HMDSLMT 176 | 4 | 3.6 | 9252 | 4 | 8.1 | 20 |
| IDF5NL6 | HMDSLMT 221 | 4 | 3.8 | 13014 | 4 | 10.8 | 20 |
| IDF5NL8 | HMDSLMT 350 | 6 | 4 | 16911 | 8 | 13.8 | 20 |
| IDF5NL12 ** | HMDSLMT 403 | 8 | 5.1 | 23004 | 11 | 15.7 | 25 |
| IDF5NV4 | HMDSLMT 221 | 4 | 3.6 | 11784 | 4 | 10.4 | 20 |
| IDF5NV6 | HMDSLMT 350 | 4 | 3.8 | 16341 | 4 | 13.8 | 20 |
| IDF5NV8 | HMDSLMT 403 | 6 | 4 | 20544 | 8 | 15.0 | 25 |
| IDF5NV12 ** | HMDSLMT 403 | 8 | 5.1 | 26964 | 11 | 16.2 | 25 |
| IPF4SL4 | HMDSLMT 176 | 4 | 3.6 | 10052 | 4 | 8.2 | 20 |
| IPF4SL6 | HMDSLMT 350 | 4 | 3.8 | 14214 | 4 | 10.8 | 20 |
| IPF4SL8 | HMDSLMT 350 | 6 | 4 | 18511 | 8 | 14.0 | 20 |
| IPF4SL12 | HMDSLMT 403 | 8 | 5.1 | 25404 | 11 | 15.9 | 25 |
| ICF6SM4 | HMDSLMT 176 | 4 | 3.6 | 10292 | 4 | 8.3 | 20 |
| ICF6SM6 | HMDSLMT 350 | 4 | 3.8 | 15921 | 4 | 13.8 | 20 |
| ICF6SM8 | HMDSLMT 403 | 6 | 4 | 19984 | 8 | 15.1 | 25 |
| ICF6SM12 | HMDSLMT 403 | 8 | 5.5 | 26124 | 11 | 16.2 | 25 |
| IDF6NU4 | HMDSLMT 221 | 4 | 3.6 | 15204 | 4 | 10.5 | 20 |
| IDF6NU6 | HMDSLMT 350 | 6 | 3.8 | 18231 | 8 | 13.9 | 20 |
| IDF6NU8 | HMDSLMT 403 | 8 | 4 | 22704 | 11 | 15.2 | 25 |
| IDF6NU12 | N/A | | | | | | |
| IDF6SU4 | HMDSLMT 221 | 4 | 3.6 | 13044 | 4 | 10.5 | 20 |
| IDF6SU6 | HMDSLMT 350 | 6 | 3.8 | 18231 | 8 | 13.9 | 20 |
| IDF6SU8 | HMDSLMT 403 | 8 | 4 | 23064 | 11 | 15.2 | 25 |
| IDF6SU12 | N/A | | | | | | |
| IDF5SL4 | HMDSLMT176 | 4 | 3.6 | 9232 | 4 | 8.2 | 20 |
| IDF5SL6 | HMDSLMT221 | 4 | 3.8 | 12984 | 4 | 10.9 | 20 |
| IDF5SL8 | HMDSLMT350 | 6 | 4 | 16871 | 8 | 14.0 | 20 |
| IDF5SL12** | HMDSLMT403 | 8 | 5.1 | 22944 | 11 | 15.9 | 25 |

¹ Carga de operación, incluyendo cargas de gabinete y de unidad condensadora. El gabinete y la unidad condensadora vienen pre-cargados antes del envío.

² La caída de presión incluye válvula de estación, válvula equilibradora, colador y mangueras.

³ Incluye componentes estándar. Consulte la página 7 para conocer los amperios adicionales de los componentes opcionales.

** Aplicación para lácteos, solo ambiente Tipo I.

Las unidades condensadoras enfriadas por agua requieren una conexión NPT macho de 3/4 pulg.

Gabinetes abiertos de plataformas múltiples de temperatura media

Insight HMDSLMT
Unidad condensadora enfriada por agua

| Gabinetes Insight de temperatura media - entrada de agua de hasta 80 °F - Aplicación Tipo II NSF | | | | | | | |
|--|---------------------|-----|-----------------------|------------------|------------------------|--|------|
| Gabinete | Unidad condensadora | GPM | Carga de refrigerante | Calor de rechazo | Caída de presión total | Cableado de un solo punto (208 V Monofásico 60 Hz), ³ | |
| | | | [lb] ¹ | (BTU/h) | (psig) ² | MCA | MOPD |
| IDF5SM4 | HMDSLMT 145 | 4 | 3.6 | 7671 | 4 | 6.9 | 20 |
| IDF5SM6 | HMDSLMT 221 | 4 | 3.8 | 11397 | 4 | 10.9 | 20 |
| IDF5SM8 | HMDSLMT 350 | 6 | 4 | 14788 | 8 | 13.8 | 20 |
| IDF5SM12 | HMDSLMT 403 | 8 | 5.1 | 21728 | 11 | 15.7 | 25 |
| IDF5NM4 | HMDSLMT 145 | 4 | 3.6 | 8103 | 4 | 6.9 | 20 |
| IDF5NM6 | HMDSLMT 221 | 4 | 3.8 | 12039 | 4 | 10.8 | 20 |
| IDF5NM8 | HMDSLMT 350 | 6 | 4 | 15621 | 8 | 13.8 | 20 |
| IDF5NM12 | HMDSLMT 403 | 8 | 5.1 | 22952 | 11 | 15.7 | 25 |
| IDF5NL4 | HMDSLMT 145 | 4 | 3.6 | 8157 | 4 | 6.9 | 20 |
| IDF5NL6 | HMDSLMT 221 | 4 | 3.8 | 12119 | 4 | 10.8 | 20 |
| IDF5NL8 | HMDSLMT 350 | 6 | 4 | 15725 | 8 | 13.8 | 20 |
| IDF5NL12 | HMDSLMT 403 | 8 | 5.1 | 23105 | 11 | 15.7 | 25 |
| IDF5NV4 | HMDSLMT 176 | 4 | 3.6 | 10279 | 4 | 8.3 | 20 |
| IDF5NV6 | HMDSLMT 221 | 4 | 3.8 | 15490 | 4 | 11.1 | 20 |
| IDF5NV8 | HMDSLMT 350 | 6 | 4 | 20099 | 8 | 14.1 | 20 |
| IDF5NV12 | HMDSLMT 403 | 8 | 5.1 | 29531 | 11 | 16.2 | 25 |
| IPF4SL4 | HMDSLMT 145 | 4 | 3.6 | 8211 | 4 | 6.9 | 20 |
| IPF4SL6 | HMDSLMT 221 | 4 | 3.8 | 12199 | 4 | 10.8 | 20 |
| IPF4SL8 | HMDSLMT 350 | 6 | 4 | 15830 | 8 | 14.0 | 20 |
| IPF4SL12 | HMDSLMT 403 | 8 | 5.1 | 23258 | 11 | 15.9 | 25 |
| ICF6SM4 | HMDSLMT 176 | 4 | 3.6 | 9879 | 4 | 8.3 | 20 |
| ICF6SM6 | HMDSLMT 221 | 4 | 3.8 | 14888 | 4 | 11.1 | 20 |
| ICF6SM8 | HMDSLMT 350 | 6 | 4 | 19318 | 8 | 14.2 | 20 |
| ICF6SM12 | HMDSLMT 403 | 8 | 5.5 | 28384 | 11 | 16.2 | 25 |
| IDF6NU4 | HMDSLMT 221 | 4 | 3.6 | 10862 | 4 | 10.5 | 20 |
| IDF6NU6 | HMDSLMT 350 | 6 | 3.8 | 15856 | 8 | 13.9 | 20 |
| IDF6NU8 | HMDSLMT 403 | 8 | 4 | 20708 | 11 | 15.2 | 25 |
| IDF6NU12 | HMDSLMT 403 | 8 | 5.5 | 31061 | 11 | 16.4 | 25 |
| IDF6SU4 | HMDSLMT 221 | 4 | 3.6 | 12360 | 4 | 10.5 | 20 |
| IDF6SU6 | HMDSLMT 350 | 6 | 3.8 | 18043 | 8 | 13.9 | 20 |
| IDF6SU8 | HMDSLMT 403 | 8 | 4 | 23564 | 11 | 15.2 | 25 |
| IDF6SU12 | HMDSLMT 403 | 8 | 5.5 | 35346 | 11 | 16.5 | 25 |
| IDF5SL4 | HMDSLMT145 | 4 | 3.6 | 7995 | 4 | 6.9 | 20 |
| IDF5SL6 | HMDSLMT221 | 4 | 3.8 | 11878 | 4 | 10.9 | 20 |
| IDF5SL8 | HMDSLMT350 | 6 | 4 | 15413 | 8 | 14.0 | 20 |
| IDF5SL12 | HMDSLMT403 | 8 | 5.1 | 22646 | 11 | 15.9 | 25 |

¹ Carga de operación, incluyendo cargas de gabinete y de unidad condensadora. El gabinete y la unidad condensadora vienen pre-cargados antes del envío.

² La caída de presión incluye válvula de estación, válvula equilibradora, colador y mangueras.

³ Incluye componentes estándar. Consulte la página 7 para conocer los amperios adicionales de los componentes opcionales.

Las unidades condensadoras enfriadas por agua requieren una conexión NPT macho de 3/4 pulg.

Gabinetes Insight de temperatura media - entrada de agua de hasta 115 °F - Aplicación Tipo II NSF

| Gabinete | Unidad condensadora | GPM | Carga de refrigerante | Calor de rechazo | Caída de presión total | Cableado de un solo punto (208 V Monofásico 60 Hz), ³ | |
|----------|---------------------|-----|-----------------------|------------------|------------------------|--|------|
| | | | [lb, oz] ¹ | (BTU/h) | (psig) ² | MCA | MOPD |
| IDF5SM4 | HMDSLMT 176 | 4 | 3.6 | 9832 | 4 | 8.1 | 20 |
| IDF5SM6 | HMDSLMT 221 | 4 | 3.8 | 13884 | 4 | 10.9 | 20 |
| IDF5SM8 | HMDSLMT 350 | 6 | 4 | 18071 | 8 | 13.8 | 20 |
| IDF5SM12 | N/A | | | | | | |
| IDF5NM4 | HMDSLMT 176 | 4 | 3.6 | 10152 | 4 | 8.1 | 20 |
| IDF5NM6 | HMDSLMT 221 | 4 | 3.8 | 14364 | 4 | 10.8 | 20 |
| IDF5NM8 | HMDSLMT 350 | 6 | 4 | 18711 | 8 | 13.8 | 20 |
| IDF5NM12 | N/A | | | | | | |
| IDF5NL4 | HMDSLMT 176 | 4 | 3.6 | 10192 | 4 | 8.1 | 20 |
| IDF5NL6 | HMDSLMT 221 | 4 | 3.8 | 14424 | 4 | 10.8 | 20 |
| IDF5NL8 | HMDSLMT 350 | 6 | 4 | 18791 | 8 | 13.8 | 20 |
| IDF5NL12 | N/A | | | | | | |
| IDF5NV4 | HMDSLMT 221 | 4 | 3.6 | 13084 | 4 | 10.4 | 20 |
| IDF5NV6 | HMDSLMT 350 | 4 | 3.8 | 18291 | 4 | 13.8 | 20 |
| IDF5NV8 | HMDSLMT 403 | 6 | 4 | 23144 | 8 | 15.0 | 25 |
| IDF5NV12 | N/A | | | | | | |
| IPF4SL4 | HMDSLMT 176 | 4 | 3.6 | 10232 | 4 | 8.2 | 20 |
| IPF4SL6 | HMDSLMT 350 | 4 | 3.8 | 15831 | 4 | 13.4 | 20 |
| IPF4SL8 | HMDSLMT 350 | 6 | 4 | 18871 | 8 | 14.0 | 20 |
| IPF4SL12 | HMDSLMT 403 | 8 | 5.1 | 25944 | 11 | 15.9 | 25 |
| ICF6SM4 | HMDSLMT 221 | 4 | 3.6 | 12784 | 4 | 10.4 | 20 |
| ICF6SM6 | HMDSLMT 350 | 4 | 3.8 | 17841 | 4 | 13.8 | 20 |
| ICF6SM8 | HMDSLMT 403 | 6 | 4 | 22544 | 8 | 15.1 | 25 |
| ICF6SM12 | N/A | | | | | | |
| IDF6NU4 | HMDSLMT 350 | 4 | 3.6 | 14831 | 4 | 13.1 | 20 |
| IDF6NU6 | HMDSLMT 403 | 6 | 3.8 | 19884 | 8 | 14.8 | 25 |
| IDF6NU8 | HMDSLMT 403 | 8 | 4 | 23944 | 11 | 15.2 | 25 |
| IDF6NU12 | N/A | | | | | | |
| IDF6SU4 | HMDSLMT 350 | 4 | 3.6 | 14604 | 4 | 13.1 | 20 |
| IDF6SU6 | HMDSLMT 403 | 6 | 3.8 | 20571 | 8 | 14.8 | 25 |
| IDF6SU8 | HMDSLMT 403 | 8 | 4 | 26184 | 11 | 15.2 | 25 |
| IDF6SU12 | N/A | | | | | | |
| IDF5SL4 | HMDSLMT176 | 4 | 3.6 | 10072 | 4 | 8.2 | 20 |
| IDF5SL6 | HMDSLMT221 | 4 | 3.8 | 14244 | 4 | 10.9 | 20 |
| IDF5SL8 | HMDSLMT350 | 6 | 4 | 18551 | 8 | 14.0 | 20 |
| IDF5SL12 | N/A | | | | | | |

¹ Carga de operación, incluyendo cargas de gabinete y de unidad condensadora. El gabinete y la unidad condensadora vienen pre-cargados antes del envío.

² La caída de presión incluye válvula de estación, válvula equilibradora, colador y mangueras.

³ Incluye componentes estándar. Consulte la página 7 para conocer los amperios adicionales de los componentes opcionales.

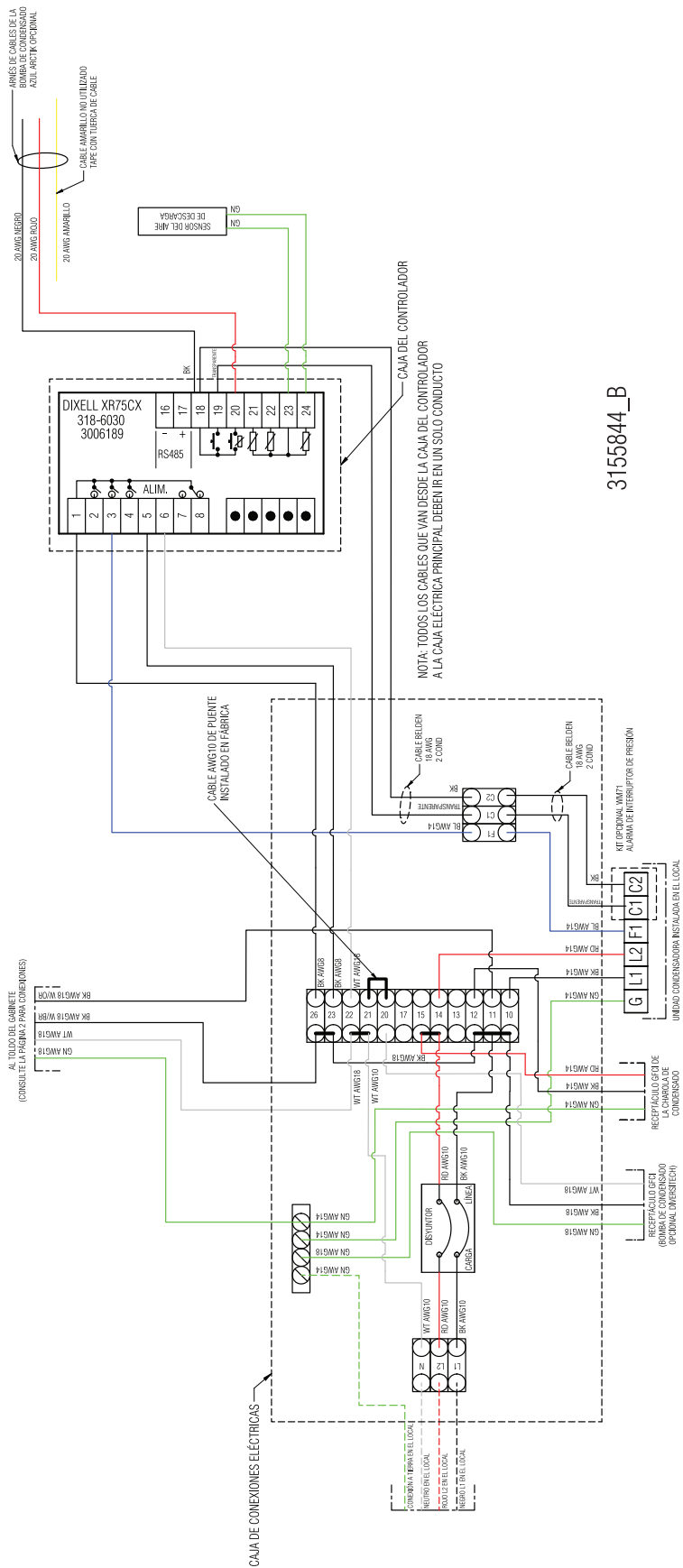
** Aplicación para lácteos, solo ambiente Tipo I.

Las unidades condensadoras enfriadas por agua requieren una conexión NPT macho de 3/4 pulg.

Gabinetes abiertos de plataformas múltiples de temperatura media

Insight **HMDSLMT**
Unidad condensadora enfriada por agua

| | | | | |
|--|---|--------|--------|---------|
| El MCA y el MOPD indicados en la página 3-6 son para componentes estándar. | | | | |
| Los componentes estándar incluyen: | | | | |
| Lámparas, ventiladores, unidad condensadora | | | | |
| Aumento/disminución del amperaje para los componentes opcionales | | | | |
| | IDF5SL, IDF5SM, IDF5NM, IDF5NV, IDF5NL, IPF4SL, ICF6SM (208 V) | | | |
| | 4 pies | 6 pies | 8 pies | 12 pies |
| Charola de condensado con calefacción | 4.8 | 4.8 | 7.2 | 9.6 |
| | IDF6NU | | | |
| | 4 pies | 6 pies | 8 pies | 12 pies |
| Charola de condensado con calefacción | 4.8 | 7.2 | 7.2 | 9.6 |
| | IDF6SU | | | |
| | 4 pies | 6 pies | 8 pies | 12 pies |
| Charola de condensado con calefacción | 4.8 | 7.2 | 9.6 | 9.6 |
| | | | | |
| | Todos los modelos | | | |
| Bomba de condensado | 1.9 A | | | |

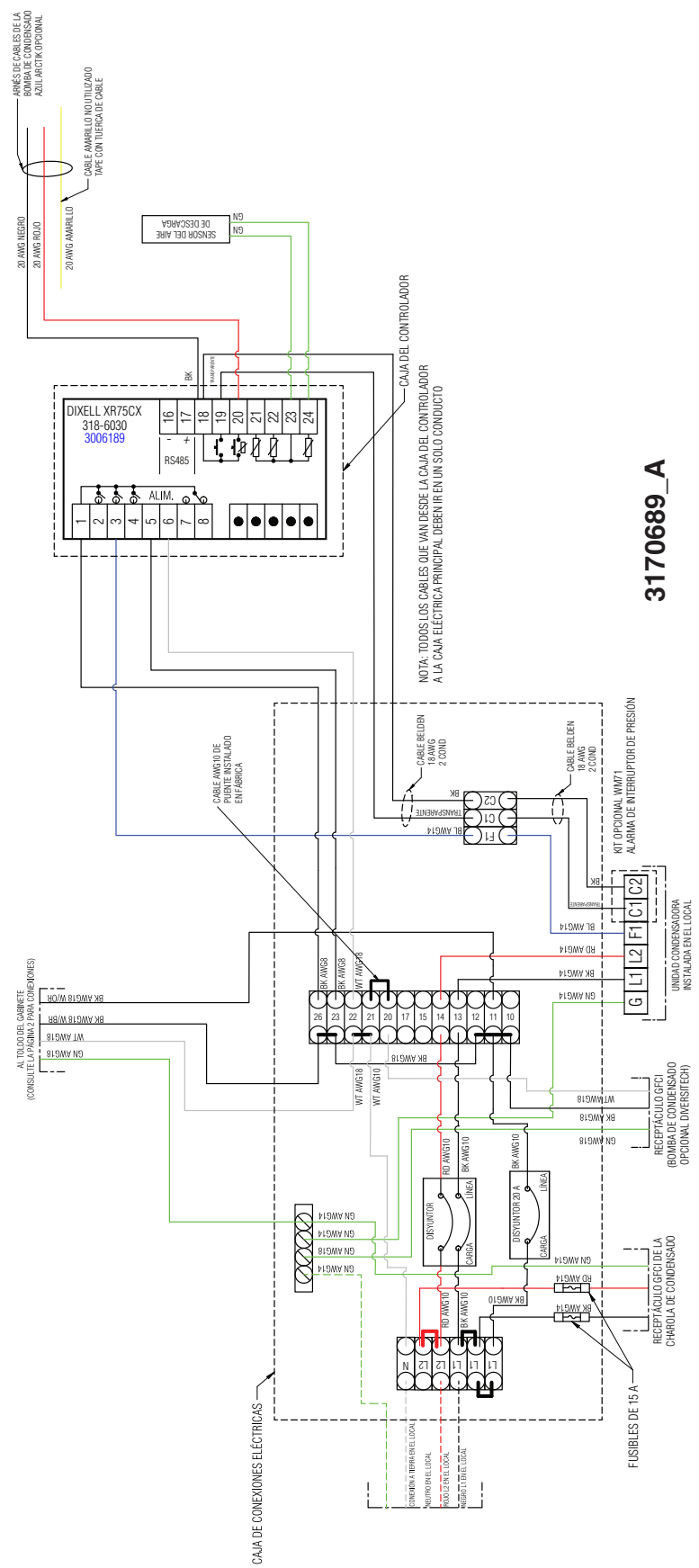


315844_B

- COLORES Y ABBREVIACIONES DE UL**
- ROJO = RD
 - VERDE = GN
 - NEGRO = BK
 - AZUL = BL
 - AMARILLO = YL
 - GRIS = GR
 - BLANCO = WT
 - VERDE = GN
 - MARRON = BN
 - MARRONIA = OR
 - VIOLETA = VT
- CABLE DE FABRICA DE CALIBRE 14**
- CABLE DE FABRICA DE CALIBRE 10**
- CABLEADO EN EL LOCAL**

Diagrama de cableado

Insight HMDSLMT Unidad condensadora enfriada por agua



3170689_A

- COLORES Y ABBREVIACIONES DE UL**
- ROJO = RD
 - NEGRO = BK
 - AZUL = BL
 - AMARILLO = YL
 - GRIS = GY
 - BLANCO = WT
 - VERDE = GN
 - MARRÓN = BN
 - NARANJA = OR
 - VIOLETA = VT
- CABLE DE FABRICA DE CALIBRE 14**
- CABLE DE FABRICA DE CALIBRE 10**
- CABLEADO EN EL LOCAL**

- NOTAS:**
1. CONFIGURACIÓN REQUERIDA PARA DOCUMENTOS IMPRESOS: TODOS LOS COLORES BLANCO Y NEGRO
 2. MATERIAL - PAPEL OBRA BLANCO, TAMAÑO CARTA

Para pedir piezas o acceder a información adicional del producto por favor visite:

parts.husmann.com
Llame sin cargo: 1.855.487.7778

Historial de revisiones

Revisión A: Julio de 2019: Emisión original.

Revisión B: Julio de 2019: Se actualizó el refrigerante en la página 1.

Revisión C: Agosto de 2019: Se actualizó el formato y las tablas de temperaturas de entrada de agua en las páginas 3 y 4.

Revisión D: Marzo de 2020: Se actualizaron la imagen de la portada y la tabla de dimensiones y pesos en la página 1.

Revisión E: Enero de 2022: Se añadieron modelos adicionales y se actualizaron MCA y MOPD.

Revisión F: Abril de 2022: Se actualizó la capacidad de la unidad condensadora.

Revisión G: Octubre de 2022: Se actualizó la fuente de alimentación en la página 1, se añadieron los datos de rendimiento para IDF5SL y el diagrama de cableado.