

Niveau unique et multi-niveaux
température moyenne

Inclut des comptoirs à porte avant et à chargement arrière



Manuel d'installation,
d'utilisation et d'entretien



TEMPÉRATURE MOYENNE

Juin 2025
N/P 3206126_V
Anglais N/P 0535974_V
Espagnol N/P 0535975_V

Manuel d'installation et d'utilisation Insight température moyenne

TABLE DES MATIÈRES

AVANT DE COMMENCER	IV
Veillez lire attentivement toutes ces instructions	iv
Avis de non-responsabilité légale	iv
Définitions de la norme ANSI Z535.5	iv
Proposition 65	iv
Homologation ETL	v
Réglementations fédérale et provinciale	v
Classe climatique	v
Autres symboles importants	v
Emplacement de la plaque signalétique	v
Code QR	v
Guide de sécurité et d'informations sur le produit	vi
Modèles équipés de R-744 (CO ₂) seulement	vii
Tous les types de frigorigène	vii
Détection de fuites	x
Avant de travailler avec du frigorigène R-744 (CO ₂)	xi
Avant de travailler avec du frigorigène R-744 (CO ₂) (suite)	xii
INSTALLATION	1-1
Dégagement autour du comptoir	1-1
Emplacement	1-1
Liste des outils d'installation	1-1
Dommmages lors du transport	1-2
Déchargement	1-2
Charges externes	1-2
Déchargement avec un transpalette	1-2
Roulettes et chariots en option	1-3
Comptoirs réfrigérés livrés avec panneaux d'extrémité installés	1-3
Entretoises d'expédition	1-4
Patin d'expédition	1-4
Mise de niveau du comptoir réfrigéré	1-5
Mise de niveau du groupement de comptoirs réfrigérés	1-5
Assemblage d'un comptoir ouvert dans un groupement	1-6
Appliquer les joints d'étanchéité – multi-niveaux	1-7
Boulonnage de comptoirs – multi-niveaux et chargement arrière	1-8
Appliquer les joints – convertible	1-11
Groupement de comptoir (convertible)	1-12
Appliquer le joint – un seul niveau	1-16
Groupement de comptoir (niveau unique)	1-17

Étanchéisation des joints du groupement (tous les comptoirs)	1-20
Installation de comptoir avec porte et chargement arrière	1-21
Appliquer les joints – chargement arrière	1-24
Appliquer les joints – comptoirs avec portes	1-25
Boulonnage des comptoirs avec portes et chargement arrière	1-26
Portes – installation, démontage, ajustement	1-28
Ajustement des portes EcoVision	1-28
Réglage de la vitesse de fermeture des portes	1-29
Remplacement des barres lumineuses de meneaux à DEL	1-29
Installation de l'ensemble extrémité	1-30
Installation de comptoir d'extrémité	1-31
Installation de comptoir d'extrémité à visionnement	1-32
Installation d'extrémité de comptoir convertible	1-33
Installation d'extrémité de comptoir à niveau unique	1-34
Quincaillerie de cloison	1-35
Cloisons de comptoirs identiques	1-36
Cloisons de comptoirs différents	1-38
Quincaillerie de cloison en acrylique	1-43
Cloisons en acrylique – multi-niveaux	1-44
Installation des butoirs	1-46
Installation des rideaux de nuit	1-47
Compression du ressort de rideau	1-49
Dépannage des rideaux de nuit	1-50

SYSTÈME FRIGORIFIQUE / ÉLECTRIQUE	2-1
Frigorigène	2-1
Exigences de plomberie de l'installation	2-2
Tuyauterie de frigorigène	2-3
Passages de la tuyauterie dans le mur arrière	2-4
Raccordement de comptoir étroit et de comptoir d'angle – utilisation de déflecteur	2-5
Isolation	2-5
Conduite d'aspiration	2-5
Conduite de liquide	2-6
Thermostat de refroidissement	2-6
Cycles de dégivrage	2-6
Données électriques du comptoir réfrigéré	2-6
Branchements électriques	2-6
Câblage sur le terrain	2-6
Identification des fils sur le terrain	2-7
Emplacement du capteur	2-7

TABLE DES MATIÈRES

SUITE

TUYAUTERIE D'ÉGOUTTEMENT/POSE ET FINITION

PLINTHES	3-1
Orifice d'écoulement et joint d'étanchéité.....	3-1
Installation de la tuyauterie d'égouttement	3-2
Alignement final/Pose et finition.....	3-7
Installation des plinthes d'extrémité	3-11
Installation des supports de plinthe	3-13
Installation de plinthes	3-14
Installation des ferrures de plinthes sur les comptoirs à devanture ultra basse.....	3-15

MISE EN MARCHÉ / FONCTIONNEMENT

4-1	
Mise en marche / Fonctionnement	4-1
Limites de charge	4-1
Stockage	4-1
Limites de poids des tablettes.....	4-2
Configuration des tablettes multi-niveaux.....	4-2
Installation de la moulure porte-étiquettes CaseShield (en option)	4-3
Luminaires à DEL	4-4
Procédure d'installation des tablettes éclairées	4-4
Installation du thermomètre exigé par la FDA/NSF	4-7

ENTRETIEN ET RÉPARATION

5-1	
Vérifications de sûreté.....	5-1
Avant de travailler avec du frigorigène.....	5-2
Soin et nettoyage	5-4
Identification des pièces du comptoir.....	5-5
Surfaces extérieures	5-6
Surfaces intérieures	5-6
Directives de nettoyage recommandées.....	5-7
Nettoyage des déflecteurs d'air en nid d'abeilles.....	5-8
Nettoyage des miroirs.....	5-8
Enlèvement des panneaux intérieurs arrière.....	5-9
Réparation du revêtement inférieur	5-9
Nettoyage sous le comptoir réfrigéré	5-11
Nettoyage des serpentins	5-11
Nettoyage des rails avant en acier inoxydable	5-11
Enlèvement des égratignures du butoir.....	5-11

SERVICE

5-12	
Dépannage	5-12
Dépannage, suite	5-13
Extraction, évacuation et récupération du frigorigène.....	5-14
Procédure de récupération.....	5-14
Procédure de charge de frigorigène	5-15
Remplacement des moteurs de ventilateur	5-16
Remplacement des poignées de porte	5-18
Remplacement du serpentin en aluminium	5-21
Processus de mise hors service	5-22

ANNEXE

6-1	
Remplacement des moteurs de ventilateur	6-1
Sélecteur de vitesse de ventilateur	6-3
Installation de la trousse du sélecteur de vitesse de ventilateur de type II	6-4
Emplacement du sélecteur de vitesse du ventilateur de TYPE II	6-5

AVANT DE COMMENCER

VEUILLEZ LIRE EN ENTIER ET ATTENTIVEMENT CES INSTRUCTIONS.

AVIS DE NON-RESPONSABILITÉ LÉGALE

Passez en revue les avertissements de sécurité sur le comptoir et dans le présent manuel avant de tenter le démarrage. Hussmann ne peut être tenue responsable des réparations ou des remplacements effectués sans son consentement écrit, ou lorsque le produit est installé ou utilisé d'une manière contraire aux directives d'installation et de réparation imprimées fournies avec le produit. Veuillez prendre note que le non-respect des instructions dans le présent document peut entraîner l'annulation de votre garantie de l'usine.

DÉFINITIONS DE LA NORME ANSI Z535.5

Les définitions ci-dessous visent à clarifier l'ampleur et l'urgence des risques et des dommages, en tenant compte des différents problèmes qui peuvent survenir en cas d'utilisation incorrecte. Selon le degré de danger potentiel, les définitions sont réparties en cinq catégories conformément aux normes ANSI Série Z535.

DANGER

DANGER Indique une situation dangereuse qui, si elle n'est pas évitée, occasionnera des blessures graves, voire mortelles.

AVERTISSEMENT

AVERTISSEMENT Indique une situation dangereuse qui, si elle n'est pas évitée, peut occasionner des blessures graves, voire mortelles.

MISE EN GARDE

MISE EN GARDE Indique une situation dangereuse qui, si elle n'est pas évitée, pourrait occasionner des blessures mineures ou légères.

AVIS

ATTENTION est utilisé pour désigner des pratiques qui ne concernent pas les blessures.

CONSIGNES DE SÉCURITÉ

Les signes d'instructions de sécurité (ou l'équivalent) indiquent des instructions ou procédures spécifiques à la sécurité.

PROPOSITION 65



Cet avertissement ne signifie pas que les produits Hussmann causent le cancer ou des lésions de l'appareil reproducteur, ou qu'ils ne respectent pas les normes ou exigences relatives à la sécurité des produits. Comme le gouvernement de l'État de la Californie le précise, la Proposition 65 doit être considérée davantage comme un « droit de savoir » plutôt qu'une loi sur la sécurité des produits. Lorsque les produits Hussmann sont utilisés comme prévu, nous croyons qu'ils ne sont pas dangereux. Nous indiquons la Proposition 65 pour demeurer conforme à la loi de l'État de la Californie.

Il nous incombe de fournir à vos clients des étiquettes d'avertissement sur la Proposition 65 précises lorsque cela est nécessaire. Pour de plus amples renseignements sur la Proposition 65, veuillez visiter le site Web du gouvernement de l'État de la Californie.

HOMOLOGATION ETL

Ces compteurs réfrigérés sont fabriqués de manière à respecter les exigences de sécurité des normes ANSI / UL 60335-2-89 et CSA C22.2. Une installation appropriée est exigée pour maintenir cette homologation. Cet appareil de réfrigération doit être installé conformément à la norme de sécurité pour les systèmes de réfrigération ANSI/ASHRAE 15.

RÈGLEMENTATIONS FÉDÉRALE ET PROVINCIALE

Ces compteurs réfrigérés, au moment de leur fabrication, satisfont toute réglementation fédérale et provinciale. L'installation doit être appropriée pour maintenir la conformité à cette norme. Près de la plaque signalétique, chaque comptoir réfrigéré porte une étiquette indiquant l'environnement (température et humidité relative) pour lequel le comptoir a été conçu.

CLASSE CLIMATIQUE

La classe climatique de la salle d'essai pour cet appareil est la Classe climatique 8. La Classe climatique 8 signifie que l'appareil a été testé pour une température ambiante sèche maximum de 23,9 °C (75 °F) et une humidité relative de 55 % pour les conditions Type I ou de 26,7 °C (80 °F) et une humidité relative de 55 % pour les conditions Type II.

AUTRES SYMBOLES IMPORTANTS

Les symboles ci-dessous indiquent des types spécifiques de renseignements sur l'appareil.



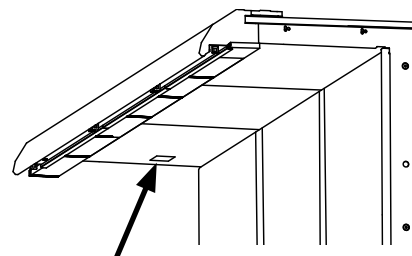
Emplacement de la connexion à la terre

EMPLACEMENT DE LA PLAQUE SIGNALÉTIQUE

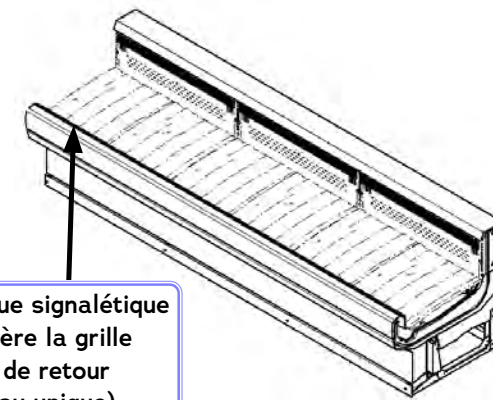
Les plaques signalétiques sont situées du côté gauche, orienté vers le comptoir. La plaque signalétique contient des renseignements sur le modèle particulier et ses paramètres de fonctionnement.

REMARQUE :

Une seconde plaque signalétique pour les compteurs multi-niveaux est située derrière la grille de retour d'air dans le même emplacement que les compteurs à un seul niveau (montré ci-dessous).



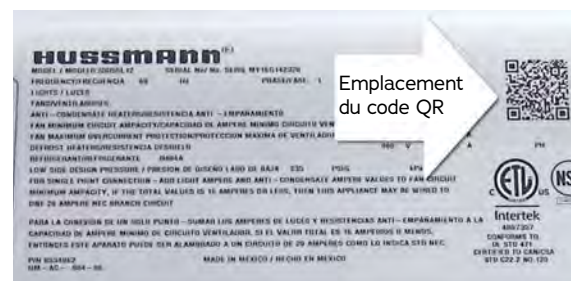
Plaque signalétique à l'intérieur
Pavillon (multi-niveaux)



Plaque signalétique derrière la grille d'air de retour
(niveau unique)

CODE QR

Les compteurs réfrigérés Insight sont dotés d'un code QR situé sur la plaque signalétique. Lorsque vous balayez le code QR avec un téléphone intelligent, tous les renseignements sur ce comptoir sont affichés. On y retrouve des liens vers des vidéos d'installation, notices techniques avec caractéristiques techniques du comptoir, le guide d'installation et d'utilisation, et un lien vers les pièces de rechange Hussmann.

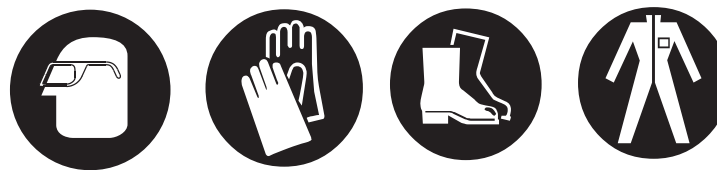


Consignes de sécurité générale

CONSIGNES DE SÉCURITÉ

Ce manuel a été rédigé conformément à l'équipement d'origine, qui est sujet à modification. Hussmann se réserve le droit de modifier ou de réviser les caractéristiques techniques et la conception du produit en lien avec n'importe quelle caractéristique de ses produits.

De l'équipement de protection individuelle (EPI) est requis. Porter des lunettes de protection, des gants, des bottes ou des chaussures de sécurité, un pantalon long et une chemise à manches longues pendant l'installation ou l'entretien de cet équipement.



La sécurité de nos clients et employés est primordiale. Les précautions et procédures décrites dans ce manuel sont conçues comme méthodes générales pour l'utilisation sécuritaire de cet équipement. Veuillez respecter les précautions décrites dans le présent manuel pour vous protéger et protéger les autres contre des blessures potentielles. Respecter toujours les normes d'OSHA en matière de sécurité.

Seul du personnel qualifié doit installer et entretenir cet équipement. De l'équipement de protection individuelle (EPI) est requis. Porter des lunettes de protection, des gants, des bottes ou des chaussures de sécurité, un pantalon long et une chemise à manches longues pendant l'installation ou l'entretien de cet équipement.

Respecter toutes les mises en garde des étiquettes, des autocollants et de la documentation fournie et mentionnée pour cet équipement. Utiliser uniquement les pièces approuvées Hussmann sur le site Web de pièces Hussmann Performance. Vérifier que toutes les pièces de rechange sont identiques aux pièces remplacées. Ne pas remplacer de pièces comme les moteurs, les interrupteurs, les relais, les éléments chauffants, les compresseurs, les blocs d'alimentation ou les solénoïdes.

Lire tous les renseignements de sécurité concernant la manutention sécuritaire du frigorigène et de l'huile frigorigène, y compris la fiche signalétique. Vous pouvez obtenir les fiches signalétiques auprès de votre fournisseur de frigorigène. L'entretien doit être effectué par un technicien autorisé par l'usine afin de minimiser les risques de blessures associés aux mauvaises pièces et à l'entretien inapproprié. Communiquer avec le représentant Hussmann pour commander l'entretien.

1. Le non-respect des renseignements donnés dans ces directives peut entraîner un incendie ou une explosion, qui pourrait causer des dommages matériels, des blessures ou la mort. Respecter toutes les mises en garde des étiquettes, autocollants et avertissements apposés sur cet équipement.
2. L'installation et l'entretien doivent être réalisés par un installateur compétent ou une entreprise de service.

AVERTISSEMENT

MODÈLES ÉQUIPÉS DE R-744 (CO₂) SEULEMENT

- AVERTISSEMENT : Le système frigorifique est sous haute pression. Ne tentez pas de le modifier. Contactez un technicien en entretien qualifié avant la mise au rebut.
- Si le système frigorifique est mis hors tension, il peut se produire une mise à l'air du R-744 par les régulateurs-détendeurs dans le système frigorifique. Dans de tels cas, le système peut requérir une recharge de R-744, mais dans tous les cas, les régulateurs-détendeurs ne doivent pas être neutralisés ni surmontés. Il ne faut pas modifier les paramètres de détente.
- Selon la capacité du système, il peut être nécessaire de se procurer un nombre suffisant de détendeurs et de régulateurs-détendeurs, et de les installer de façon à ce qu'il n'y ait aucune valve d'arrêt entre les détendeurs et les parties ou les sections du système ainsi protégées.
- Un limiteur de pression doit être installé sur le côté haute pression du système frigorigène, entre le motocompresseur et le refroidisseur de gaz. Il ne doit y avoir aucun dispositif d'arrêt ni tout autre composant, autre que la tuyauterie, pouvant causer une chute de pression entre le motocompresseur et le limiteur de pression.
- Le limiteur de pression doit être monté de manière à ce que tout frigorigène évacué par le système pendant son fonctionnement ne puisse pas être néfaste pour l'utilisateur de l'appareil. L'ouverture doit être positionnée de manière à ne pas risquer d'être obstruée pendant l'usage normal.
- Le limiteur de pression installé ne doit contenir aucune fonctionnalité pouvant être réglée par l'utilisateur.
- Le réglage de pression du limiteur de pression installé ne doit pas être supérieur à la pression nominale du côté haute pression.

TOUS LES TYPES DE FRIGORIGÈNE

- Prendre note que les frigorigènes peuvent être inodores.
- Des conditions ambiantes excessives peuvent causer de la condensation et le ressuage des portes. Les opérateurs des installations sont responsables de surveiller l'état des portes et des planchers et d'assurer la sécurité de toutes les personnes présentes. L'installation et l'entretien doivent être réalisés par un installateur compétent ou une entreprise de service seulement comme recommandé par le fabricant.
- Si une fuite est détectée ou soupçonnée, ne pas permettre au personnel non formé de chercher la cause de la fuite.
- Un détecteur de fuite portatif (« renifleur ») sera utilisé avant toute réparation ou entretien.
- AVERTISSEMENT : Garder toutes les ouvertures de ventilation du boîtier de l'équipement ou de la structure d'installation exemptes d'obstructions.
- AVERTISSEMENT : N'utiliser aucun dispositif mécanique ou autre moyen pour accélérer le processus de dégivrage, sauf comme recommandé par le fabricant.
- AVERTISSEMENT : Ne pas endommager le système frigorifique.
- AVERTISSEMENT : N'utiliser aucun appareil électrique à l'intérieur des compartiments de rangement d'aliments / de glace à moins qu'il ne soit d'un type recommandé par le fabricant.
- N'utiliser aucune méthode de nettoyage autre que celles qui sont recommandées par le fabricant.
- N'utiliser aucune méthode pour accélérer le processus de dégivrage ou de nettoyage autre que celles qui sont recommandées par le fabricant.
- L'appareil doit être rangé dans une pièce qui ne contient aucune source d'inflammation constamment en marche (par exemple : flamme vive, appareil à gaz en marche ou chauffe-électrique en marche).
- Ne pas percer et ne pas brûler le produit.

AVERTISSEMENT

- Ne pas ranger d'articles ou de matériaux inflammables sur le dessus de l'appareil. Ne pas marcher sur le comptoir réfrigéré.
- Ne pas ranger des substances explosives telles que les bombes aérosols avec un gaz propulseur dans cet appareil.
- Cet appareil n'est pas conçu pour être utilisé par une personne (ou un enfant) dont les capacités physiques, sensorielles ou intellectuelles sont réduites, ou qui ne possède pas l'expérience ou les connaissances requises, à moins d'avoir reçu une supervision ou des instructions sur l'utilisation de l'appareil par une personne responsable de sa sécurité.
- Les enfants doivent être supervisés pour s'assurer qu'ils ne jouent pas avec l'appareil.
- S'assurer que le câblage n'est pas soumis à l'usure, la corrosion, une pression excessive, des vibrations, des bords tranchants, ni tout autre effet environnemental néfaste. La vérification doit aussi tenir compte des effets du vieillissement ou des vibrations continues provenant de sources telles que les compresseurs ou les ventilateurs.
- Tout isolant utilisé doit convenir au matériau à isoler.
- Les appareils de protection, les tuyaux et les raccords doivent être protégés le plus possible contre les effets néfastes de l'environnement, par exemple le risque d'accumulation d'eau et de gel dans les tuyaux d'évacuation ou l'accumulation de poussière et de débris.
- Le matériau, le positionnement et l'installation des tuyaux doivent être protégés contre les dommages matériels pendant le fonctionnement et l'entretien et ils doivent être conformes aux codes et normes nationaux et locaux tels que ANSI/ASHRAE 15, IAPMO Uniform Mechanical Code, ICC International Mechanical Code ou CSA B52. Tous les branchements effectués sur le terrain doivent être accessibles pour inspection avant d'être couverts ou enfermés.
- L'installation de travaux de tuyauterie doit être réduite le plus possible.
- Les raccords mécaniques effectués ainsi doivent être accessibles pour des fins d'entretien.
- Il faut tenir compte de l'expansion et de la contraction des longues rangées de tuyaux.
- Les tuyaux des systèmes frigorigènes doivent être conçus et installés de manière à minimiser les risques de dommages par chocs hydrauliques au système.
- Les éléments de tuyaux flexibles doivent être protégés contre les dommages mécaniques, le stress excessif par torsion et les autres forces, et ils doivent être inspectés chaque année pour détecter tout dommage mécanique.
- Des précautions doivent être prises pour éviter les vibrations ou pulsations excessives.
- VERROUILLER/ÉTIQUETER – Pour éviter les blessures graves ou la mort occasionnée par une décharge électrique, toujours débrancher l'alimentation électrique depuis la source principale avant d'effectuer toute réparation ou tout entretien d'un composant électrique. Ceci comprend, mais non de façon limitative, les articles comme les portes, lampes, ventilateurs, éléments chauffants et thermostats.
- Pour réduire le risque d'incendie, de choc électrique ou de blessure lors du nettoyage de ce présentoir :
 - Débrancher le comptoir réfrigéré avant de le nettoyer.
 - Garder tous les liquides à l'écart des composants électriques et électroniques.
- Le présentoir doit être mis à la terre. Tout le câblage doit être conforme à la NEC et aux codes locaux.
- L'appareil ne doit pas être installé dans les corridors ou halls publics.
- Une attention particulière doit être portée aux éléments suivants pour s'assurer que les travaux effectués sur les composants électriques n'affectent pas la protection extérieure au point d'en réduire l'efficacité. Cela inclut les dommages aux câbles, un nombre excessif de connexions, des bornes non conformes aux spécifications d'origine, les dommages aux joints d'étanchéité, l'ajustement incorrect des écrous libres, etc.
- S'assurer que l'appareil est monté solidement.

- S'assurer que les joints ou matériaux d'étanchéité ne se sont pas détériorés au point de ne plus prévenir l'entrée d'atmosphères inflammables. Les pièces de rechange doivent être conformes aux spécifications du fabricant.
- Lorsque des composants électriques doivent être remplacés, les nouvelles pièces doivent convenir à la fonction prévue et aux spécifications. Les consignes d'entretien et de service du fabricant doivent être respectées en tout temps. En cas de doute, consulter les services techniques du fabricant pour obtenir de l'aide.
- Pendant les réparations de composants scellés, toute alimentation électrique doit être débranchée de l'équipement à entretenir avant le retrait des couvercles scellés, etc. S'il s'avérait absolument essentiel de maintenir l'alimentation électrique de l'appareil pendant le service, une forme permanente de détection de fuite doit être installée au point le plus critique pour avertir en cas de situation potentiellement dangereuse.
- Les composants doivent être remplacés par des composants identiques et l'entretien doit être réalisé uniquement par le personnel d'entretien autorisé de l'usine de façon à minimiser les risques d'allumage causés par des pièces inappropriées ou un mauvais entretien.
- Ne pas appliquer de charge inductive permanente ou capacitive sur le circuit sans vérifier que cela n'excèdera pas la tension permise ou le courant permis pour l'équipement utilisé.
- Une fois la tuyauterie sur le terrain pour les systèmes multi-blocs, la tuyauterie sur le terrain doit être soumise à un essai de pression avec le gaz inerte, puis un essai sous vide avant le chargement du frigorigène, conformément aux exigences suivantes :
 1. La pression d'essai minimale pour le côté bas du système doit être la pression nominale du côté bas, et la pression d'essai minimale pour le côté élevé du système doit être la pression nominale du côté élevé, à moins que le côté élevé du système ne puisse pas être isolé du côté bas du système; dans un tel cas, l'ensemble du système doit être soumis à un essai de pression jusqu'à la pression nominale du côté bas.
 2. La pression d'essai après le retrait de la source de pression doit être maintenue pendant au moins une heure sans baisse de pression indiquée par la jauge d'essai, et la résolution de la jauge d'essai ne doit pas excéder 5 % de la pression d'essai.
 3. Pendant l'essai d'évacuation, après avoir atteint le niveau de vide spécifié dans le manuel ou un niveau inférieur, le système frigorigène doit être isolé de la pompe à vide et la pression ne doit pas dépasser 1500 microns pendant 10 minutes. Le niveau de pression à vide doit être spécifié dans le manuel et il doit être de 500 microns ou de la valeur requise pour être conforme aux codes et normes nationaux et locaux, selon la valeur la plus basse, ces codes et normes pouvant varier selon que le bâtiment est résidentiel, commercial ou industriel.
- Les électrovannes doivent être positionnées correctement dans les tuyaux pour prévenir les chocs hydrauliques.
- Les électrovannes ne doivent pas bloquer le frigorigène liquide à moins qu'un sectionneur adéquat soit installé sur le côté basse pression du système frigorigène.

LE NON-RESPECT DE CES AVERTISSEMENTS PEUT ENTRAÎNER UNE EXPLOSION, LA MORT, DES BLESSURES ET DES DOMMAGES MATÉRIELS. LISEZ TOUS LES AVERTISSEMENTS AVANT L'INSTALLATION, L'ENTRETIEN OU LE SERVICE DE L'ÉQUIPEMENT.

MISE EN GARDE

- Ne PAS utiliser d'eau CHAUDE sur les surfaces de verre froides. Ceci peut causer l'éclatement du verre et se traduire par des blessures. Laisser les panneaux avant en verre se réchauffer avant d'appliquer de l'eau chaude.
- Ne PAS laisser de chiffons ou de produits nettoyants entrer en contact avec les produits alimentaires.
- Les denrées peuvent se détériorer et se gâter si elles sont dans un endroit non réfrigéré.

AVIS

- Il faut laisser fonctionner le comptoir réfrigéré pendant 24 heures avant d'y placer des produits!
- Vérifier régulièrement la température des comptoirs.
- Il ne faut pas briser la chaîne du froid. Garder les produits dans une glacière ou un congélateur avant de les placer dans le comptoir réfrigéré.
- Les comptoirs à basse température sont conçus pour des produits surgelés SEULEMENT.
- Les comptoirs à température moyenne sont conçus pour des produits refroidis SEULEMENT.

DÉTECTION DE FUITES

Les sources potentielles d'inflammation ne doivent jamais être utilisées, quelles que soient les circonstances, pour rechercher ou détecter les fuites de frigorigène. Les lampes haloïdes (ou tout autre détecteur qui utilise une flamme vive) ne doivent pas être utilisées. Les méthodes de détection de fuite suivantes sont jugées acceptables pour tous les systèmes qui contiennent du frigorigène :

- Les détecteurs électroniques peuvent être utilisés pour détecter les fuites de frigorigène, mais dans le cas des FRIGORIGÈNES INFLAMMABLES, leur sensibilité peut ne pas être adéquate ou une recalibration peut être requise. (L'équipement de détection doit être étalonné dans un lieu exempt de frigorigène.) S'assurer que le détecteur n'est pas une source potentielle d'inflammation et qu'il peut être utilisé avec les frigorigènes. L'équipement de détection de fuites doit être réglé sur un pourcentage de la limite inférieure d'inflammabilité du frigorigène utilisé et le pourcentage approprié de gaz (25 % maximum) est confirmé.
- Les fluides de détection de fuites conviennent à l'utilisation avec la plupart des frigorigènes, mais l'utilisation de détergents chlorés doit être évitée, car le chlore peut réagir avec le frigorigène et corroder les tuyaux de cuivre.

Remarque : Les exemples de fluides de détection de fuite sont les agents utilisés dans la méthode par bulles et la méthode par fluorescence. Si on détecte une fuite de frigorigène qui requiert un brasage, tout le frigorigène doit être récupéré du système ou isolé (à l'aide de valves de sectionnement) dans une portion du système qui est éloignée de la fuite. L'extraction de frigorigène doit être conforme à la section Extraction de frigorigène.

AVANT DE TRAVAILLER AVEC DU FRIGORIGÈNE R-744 (CO₂)

Vérifications de sûreté

- **AVERTISSEMENT** : Le système frigorifique est sous haute pression. Ne tentez pas de le modifier. Contactez un technicien en entretien qualifié avant la mise au rebut.
- Le R-744 (CO₂) présente les mêmes préoccupations de sécurité que les frigorigènes classiques, car il déplace de l'oxygène, il est plus lourd que l'air et il se concentre près du plancher en cas de fuite du système. Il faut surveiller les fuites de R-744 comme c'est le cas pour les autres frigorigènes.
- Si le système frigorifique est mis hors tension, il peut se produire une mise à l'air du R-744 par les régulateurs-détendeurs dans le système frigorifique. Dans de tels cas, le système peut requérir une recharge de R-744, mais dans tous les cas, les régulateurs-détendeurs ne doivent pas être neutralisés ni surmontés. Il ne faut pas modifier les paramètres de détente.
- Selon la capacité du système, il peut être nécessaire de se procurer un nombre suffisant de détendeurs et de régulateurs-détendeurs, et de les installer de façon à ce qu'il n'y ait aucune valve d'arrêt entre les détendeurs et les parties ou les sections du système ainsi protégées.
- Un limiteur de pression doit être installé sur le côté haute pression du système frigorigène, entre le motocompresseur et le refroidisseur de gaz. Il ne doit y avoir aucun dispositif d'arrêt ni tout autre composant, autre que la tuyauterie, pouvant causer une chute de pression entre le motocompresseur et le limiteur de pression.
- Le limiteur de pression doit être monté de manière à ce que tout frigorigène évacué par le système pendant son fonctionnement ne puisse pas être néfaste pour l'utilisateur de l'appareil. L'ouverture doit être positionnée de manière à ne pas risquer d'être obstruée pendant l'usage normal.
- Le limiteur de pression installé ne doit contenir aucune fonctionnalité pouvant être réglée par l'utilisateur.
- Le réglage de pression du limiteur de pression installé ne doit pas être supérieur à la pression nominale du côté haute pression.
- Confirmer le fonctionnement des détecteurs de fuite (par exemple en expirant près du capteur), des alarmes sonores/visuelles et de la ventilation de la salle des machines avant la mise en opération.
- Aérer les espaces clos adjacents pour prévenir l'accumulation de concentrations dangereuses de dioxyde de carbone.
- Éviter tout contact entre la peau ou les yeux et le dioxyde de carbone solide (glace sèche) ou les objets refroidis par dioxyde de carbone solide.
- Des renseignements supplémentaires sur l'utilisation et la manipulation sécuritaire du dioxyde de carbone sont disponibles dans les normes de la Compressed Gas Association (www.cganet.com).
- Les vérifications suivantes doivent être effectuées sur les installations :
 - a. La CHARGE DE FRIGORIGÈNE correspond à la taille de la pièce dans laquelle les composants contenant du frigorigène sont installés.
 - b. L'équipement et les sorties de ventilation fonctionnent adéquatement et ils ne sont pas obstrués.
 - c. Si un circuit frigorigène indirect est utilisé, le circuit secondaire doit être vérifié quant à la présence de frigorigène.
 - d. Les marques qui sont présentes sur l'équipement demeurent visibles et lisibles. Les marques et signes qui sont illisibles doivent être corrigés.
 - e. Les tuyaux et composants de réfrigération sont installés dans une position qui ne risque pas de les exposer à des substances pouvant corroder les composants contenant du frigorigène, à moins que les composants soient faits de matériaux qui résistent intrinsèquement à la corrosion ou qui sont adéquatement protégés contre la corrosion.

Asphyxie

- Le R-744 est un gaz inodore, plus lourd que l'air et asphyxiant. Si le capteur est à sa lecture maximum ou non-actif, supposez que la teneur en CO₂ est dangereuse et ventilez la pièce avant d'entrer.
- La limite pratique de R-744 est de 0,006 lb/pi³ (56 000 ppm);
- Le personnel, y compris le personnel de sauvetage, ne doit pas entrer dans les zones où la teneur en dioxyde de carbone mesurée excède 3 % (30 000 ppm) à moins de porter un appareil de protection respiratoire autonome ou un autre type de respirateur à adduction d'air.
- Une fuite de R-744 peut entraîner des concentrations qui excèdent la limite pratique dans un espace clos occupé tel qu'une chambre froide. Des précautions doivent être prises pour prévenir l'asphyxie. Ces précautions incluent l'utilisation d'un détecteur de fuite permanent qui active une alarme en cas de fuite.
- La limite pratique est définie dans la norme ASHRAE 34, mais elle varie suivant la réglementation régionale.

Qualité du CO₂

- Le dioxyde de carbone acheté pour utilisation dans les systèmes frigorifiques doit être suffisamment pur pour prévenir l'accumulation de gaz non condensables et d'humidité. L'accumulation de ces gaz peut obstruer les petits orifices (tels que les détendeurs) ou causer une pression de refoulement élevée, ce qui réduit le fonctionnement du système ou le rend inutilisable.
- Le CO₂ est disponible dans le commerce à différents degrés de pureté. Les appellations et pourcentages de pureté sont donnés ci-dessous. Hussmann recommande d'utiliser du CO₂ de qualité réfrigération (pureté de 99,99 %).
- Le mélange de CO₂ à pureté élevée est inacceptable. Le CO₂ de qualité inférieure contient des niveaux élevés de contaminants et d'eau et il peut réduire la performance du système. Les taux plus élevés d'humidité peuvent réagir avec le CO₂ et former de l'acide carbonique, ce qui peut dégrader l'intégrité des composants. Hussmann recommande de conserver une quantité suffisante de CO₂ de qualité réfrigération sur le terrain pour charger le système.
- Le CO₂ de qualité médicale ne doit pas être utilisé en raison des régulateurs de pression de sortie habituellement présents sur les réservoirs.
- La qualité complètement sec est la qualité minimum acceptable pour assurer le fonctionnement correct de l'équipement et cette pureté est suffisante pour prévenir l'accumulation de gaz non condensables dans le système.

R-744 à diverses concentrations dans l'air.

PPM de R-744 (CO ₂)	Effets
442	concentration dans l'atmosphère
5 000	limite d'exposition à long terme (8 heures)
15 000	limite d'exposition à court terme (10 minutes)
30 000	inconfort, difficultés à respirer, maux de tête, étourdissements, etc.
100 000	perte de conscience suivie de la mort
300 000	mort rapide et immédiate

Pureté du R-744 (CO₂) :

Qualité du R-744 (CO ₂)	Pureté
Qualité industrielle et médicale	99,5 %
Complètement sec (minimum acceptable)	99,8 %
Qualité anaérobique	99,9 %
Qualité réfrigération (recommandé)	99,99 %
Qualité Coleman/Instrument	99,99 %
Qualité recherche	99,999 %
Qualité ultra pure	99,9999 %

INSTALLATION

DÉGAGEMENT AUTOUR DU COMPTOIR

Laisser un espace de 4 po (102 mm) entre l'arrière du comptoir réfrigéré et le mur afin d'assurer la circulation de l'air. Cependant, dans certaines conditions ambiantes plus chaudes, il peut y avoir de la condensation. Si cela survient, installer un système de ventilation forcée comme une trousse de ventilation.

Laisser un espace de 1,5 po (38 mm) entre l'arrière du comptoir réfrigéré et le mur afin d'assurer la circulation de l'air. Cependant, dans certaines conditions ambiantes plus chaudes, il peut y avoir de la condensation. Si cela survient, installer un système de ventilation forcée comme une trousse de ventilation.

EMPLACEMENT

Ces comptoirs réfrigérés sont conçus pour exposer des denrées dans des magasins climatisés où la température est maintenue à un niveau égal ou inférieur à celui spécifié par la norme n° 7 ANSI/NSF et où le degré d'humidité relative est de 55 % ou moins.

Le fait de placer les comptoirs réfrigérés à la lumière directe du soleil, près de tables chauffantes ou près d'autres sources de chaleur pourrait nuire à leur efficacité.

Tout comme les autres comptoirs réfrigérés, ces comptoirs sont sensibles aux perturbations d'air. Les courants d'air passant autour des comptoirs réfrigérés nuiront sérieusement à leur bon fonctionnement. Ne pas créer de courants d'air autour des comptoirs réfrigérés avec des ventilateurs électriques, un climatiseur, des portes ou fenêtres ouvertes ou autres éléments.

Des conditions ambiantes excessives peuvent causer de la condensation et, par conséquent, le ressuage des portes. Les responsables de l'installation doivent surveiller les conditions des portes et du plancher pour assurer la sécurité des personnes.

LISTE DES OUTILS D'INSTALLATION

Déchargement de la remorque :

Barre levier, barre en J ou chariot levier
Chariot mobile
Transpalette

Préparation de l'alignement du comptoir réfrigéré :

Niveau, 4 pi (suggéré)
Clé à cliquet
Douille de ¼ po
Douille de 5/16 po
Douille de ½ po
Clé à fourche de ½ po
Perceuse à impact sans fil
Pistolet à calfeutrer
Clé à molette réglable de 10 po

AVERTISSEMENT

- » Faire preuve de prudence en travaillant à proximité de conduites de réfrigération ou de conduites d'eau. Des dommages à l'équipement et des blessures peuvent survenir.

DOMMAGES LORS DU TRANSPORT

Tout l'équipement doit être entièrement inspecté pour s'assurer qu'il n'a pas été endommagé avant ou pendant le déchargement. Cet équipement a été inspecté avec soin à notre usine. Toute réclamation pour perte ou dommage doit être faite au transporteur. Le transporteur fournit tout rapport d'inspection ou formulaire de réclamation nécessaire.

Perte ou dommage apparent

Toute perte ou tout dommage évident doit être noté sur la facture de transport ou le reçu de transport et signé par l'agent du transporteur; sinon, le transporteur pourrait rejeter la réclamation. Le transporteur fournira les formulaires nécessaires.

Perte ou dommage dissimulé

Lorsque la perte ou les dommages ne sont pas apparents avant que l'équipement ait été déballé, il faut effectuer une réclamation pour dommages dissimulés. Lorsque des dommages sont constatés, il faut présenter par écrit une demande d'inspection auprès du transporteur dans un délai de 15 jours et conserver tout le matériel d'emballage. Le transporteur fournira tout rapport d'inspection et formulaire de réclamation nécessaire.

⚠ AVERTISSEMENT

- » S'il faut déplacer le comptoir réfrigéré avec un chariot élévateur, il faut placer les fourches du chariot sous les patins cintrés ou les rails d'expédition. Faire preuve d'une extrême prudence lors du transport du comptoir. La chute du comptoir réfrigéré peut causer des blessures ou la mort si un comptoir réfrigéré tombe sur le personnel.



DÉCHARGEMENT

Une manutention incorrecte pourrait endommager le comptoir réfrigéré au moment du déchargement. Utiliser les emplacements d'entretoise d'expédition et de patin cintré pour soulever au moment de décharger les comptoirs réfrigérés.

1. Ne pas traîner le comptoir réfrigéré hors de la remorque. Utiliser une barre Johnson (mule).
2. Ne pas lever le comptoir avec la doublure. Soulever le comptoir par la base de métal ou les patins de plastique.
3. Ne pas soulever à partir du bord inférieur de le panneau d'extrémité.

CHARGES EXTERNES

Ne pas marcher sur le dessus des comptoirs pour ne pas les endommager et éviter de graves blessures. La structure des comptoirs réfrigérés n'est pas conçue pour soutenir une charge externe excessive comme le poids d'une personne. Faire preuve de prudence en travaillant à proximité de conduites de réfrigération ou de conduites d'eau, car il y a un risque de dommages au matériel ou de blessures.

⚠ AVERTISSEMENT

- » Ne pas marcher sur le comptoir réfrigéré. Ne pas ranger d'articles ou de matériaux inflammables sur le dessus du comptoir réfrigéré.

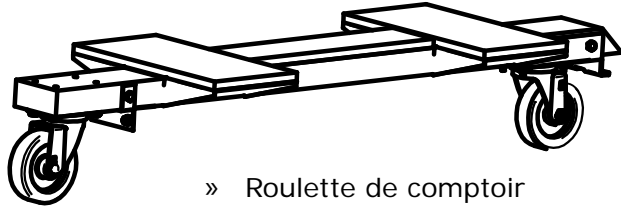
DÉCHARGEMENT AVEC UN TRANSPALETTE

Un transpalette est également très utile pour déplacer un comptoir réfrigéré jusqu'à son emplacement permanent. Il peut également être utilisé pour retirer les roulettes en option ou pour caler le comptoir réfrigéré.



ROULETTES ET CHARIOTS EN OPTION

Les comptoirs réfrigérés peuvent être dotés de roulette ou de chariots posés en usine.
Les directives pour retirer les roulettes ou les chariots sont incluses dans un document séparé, expédié avec le comptoir réfrigéré. Faire preuve de prudence pour transporter les comptoirs réfrigérés du camion jusqu'à l'emplacement dans le magasin.



» Roulette de comptoir

⚠ AVERTISSEMENT

- » Faire preuve de prudence en déplaçant les comptoirs réfrigérés avec les roulettes ou les chariots. Des dommages à l'équipement et des blessures peuvent survenir en cas de manipulation inappropriée.

COMPTOIRS RÉFRIGÉRÉS LIVRÉS AVEC PANNEAU D'EXTRÉMITÉ INSTALLÉ

Si le présentoir a été expédié avec le panneau d'extrémité installé, le renfort d'expédition est fixé à l'extrémité à l'aide de deux longs boulons. Si les boulons d'expédition sont remis en place après avoir enlevé le renfort, ils dépasseront dans la zone de présentation des produits. Pour cette raison, il faut remplacer ces boulons par les boulons plus courts fournis. La NSF exige que tous les boulons ou vis dans la zone de présentation des produits soient recouverts d'un capuchon ou coupés si plus de trois filets sont visibles.

Faire attention de ne pas endommager le panneau d'extrémité installé à l'usine pendant le déplacement du comptoir réfrigéré.



Faire attention de ne pas endommager le panneau d'extrémité installé à l'usine pendant le déplacement du comptoir réfrigéré.

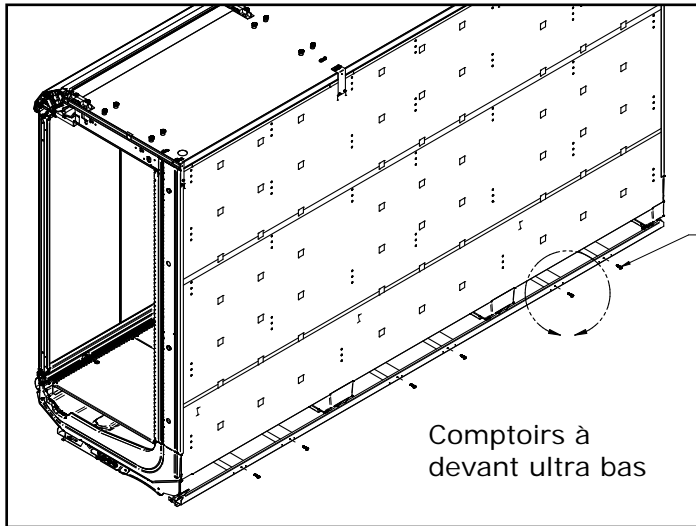
ENTRETOISES D'EXPÉDITION

Déplacer le comptoir réfrigéré aussi près que possible de son emplacement permanent et retirer tout l'emballage. S'assurer qu'il n'y a pas de dommages avant de jeter l'emballage. Sortir tous les accessoires emballés séparément comme les trousseaux et les tablettes.

Ne pas retirer les renforts d'extrémité avant de commencer le groupement. Recycler les renforts en bois et la quincaillerie.

⚠ MISE EN GARDE

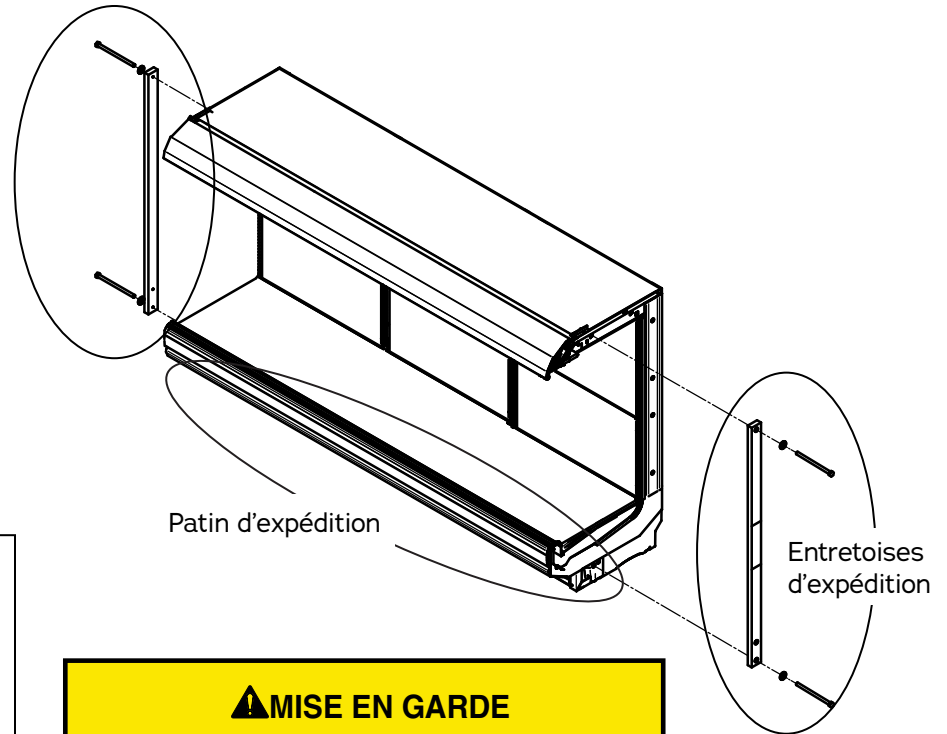
- » Ne pas enlever les entretoises d'expédition avant que les comptoirs réfrigérés ne soient en position d'installation.



Retirer 6 vis et les supports en bois avant de déplacer le comptoir jusqu'à sa position (le rail arrière doit demeurer fixé au comptoir réfrigéré)

PATIN D'EXPÉDITION

Certains comptoirs réfrigérés sont expédiés sur un patin afin de protéger les pattes installées en usine et de faciliter le positionnement du comptoir réfrigéré. Pour retirer le patin, enlever les boutons fixant le patin à chaque patte.



⚠ MISE EN GARDE

- » Risque de basculement! Il y a un risque de basculement si les comptoirs réfrigérés ne sont pas bien mis de niveau et fixés, ou s'ils ne sont pas correctement remplis.

MISE DE NIVEAU DU COMPTOIR RÉFRIGÉRÉ

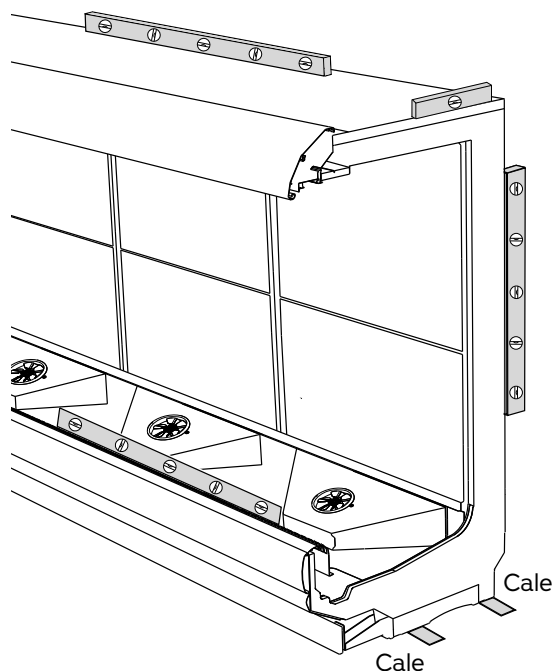
Les comptoirs réfrigérés doivent être installés de niveau pour assurer un fonctionnement approprié du système de refroidissement et un écoulement adéquat de l'eau de dégivrage. Il faut porter une attention particulière à la position du comptoir réfrigéré pendant toutes les étapes de mise en place, de groupement et de mise à niveau.

REMARQUE :

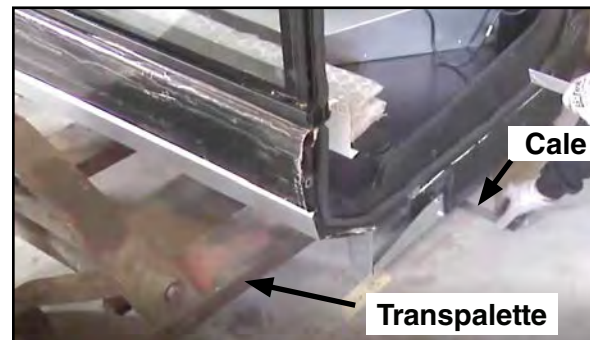
Commencer la mise de niveau des présentoirs alignés en partant du point le plus élevé du plancher du magasin.

Préparation :

1. À l'aide des plans détaillés du magasin, mesurer et marquer sur le plancher les dimensions exactes de l'emplacement du comptoir réfrigéré. Il faut prévoir un dégagement de 1½ po derrière chaque comptoir réfrigéré afin de prévenir la formation de condensation.
2. Tracer une ligne à l'aide d'une craie pour les positions avant et arrière des pattes de la base.
3. Marquer l'emplacement de chaque joint de la ligne avant vers la ligne arrière.
4. Utiliser les cales fournies pour mettre de niveau le comptoir réfrigéré. Il faut insérer les cales sous les patins en plastique noirs.



Insertion de cales sous le comptoir



MISE DE NIVEAU DU GROUPEMENT DE COMPTOIRS RÉFRIGÉRÉS

1. LES PLANCHERS NE SONT PAS DE NIVEAU! Tous les comptoirs dans la série doivent être mis de niveau sur le même plan, de gauche à droite et de l'avant vers l'arrière. Cela signifie que tous les comptoirs réfrigérés de la série doivent être élevés au niveau du plus haut comptoir réfrigéré du groupement.

Le long des lignes précédemment tracées, trouver le point le plus haut du plancher de la façon suivante :

- parcourir le plancher et remarquer toute bosse ou tout creux;
 - utiliser une ficelle; et
 - utiliser un théodolite.
2. Placer le premier comptoir réfrigéré au point le plus élevé du plancher. Travailler à partir de ce point pour créer le groupement de comptoirs réfrigérés.
 3. Utiliser un niveau de 48 po (1220 mm) ou plus pour une mise de niveau de bout en bout. Le rebord arrière du panneau en mousse supérieur du comptoir réfrigéré constitue un bon endroit pour placer le niveau à l'arrière du comptoir réfrigéré.
 4. Pour la mise de niveau du comptoir réfrigéré de l'avant vers l'arrière, un niveau de 24 po (610 mm) doit être placé sur le rebord du cadre d'extrémité du comptoir réfrigéré. Si le panneau d'extrémité du comptoir réfrigéré a été installé à l'usine, il faut placer le niveau sur les supports du pavillon, à la partie supérieure du comptoir réfrigéré. Les emplacements du niveau suggérés sont montrés dans les illustrations.

ASSEMBLAGE D'UN COMPTOIR OUVERT DANS UN GROUPEMENT

QUINCAILLERIE D'ASSEMBLAGE ET D'ÉTANCHÉISATION	Quantité pour multi-niveaux/chaque	Quantité pour convertible/chaque	Quantité pour niveau unique/chaque	Quantité pour porte multi-niveaux/chaque
COLLE À BASE DE SILICONE D'ÉTANCHÉITÉ	1	1	1	1
JOINT 1/2 x 1/2 x 180	2	1	1	2
VIS À TÔLE 8 x 18 x 5/8 CRUCIFORME TÊTE HEX	S.O.	1	S.O.	S.O.
VIS D'ASSEMBLAGE 1/4 x 3/4 TÊTE HEXAGONALE	S.O.	S.O.	S.O.	2
BOULON À TÊTE HEXAGONALE 5/16 x 3/4	1	1	1	1
BOULON TARAUDEUR 5/16 x 2 3/4 GRADE 5 ZINGUÉ	2	S.O.	S.O.	2
BOULON TARAUDEUR, 5/16 x 4 1/2, FINI ACIER ZINGUÉ GRADE 5 (qté varie)	5	2	1	5
BOULON TARAUDEUR, 5/16 x 7, FINI ACIER ZINGUÉ GRADE 5	1	1	1	1
RONDELLE PLATE 5/16 po ZINGUÉE (qté varie)	13	5	3	13
RONDELLE-FREIN 1/4 FENDUE, ACIER	S.O.	S.O.	S.O.	2
RONDELLE-FREIN 5/16 FENDUE, ACIER	1	1	1	1
ÉCROU HEXAGONAL 1/4	S.O.	S.O.	S.O.	2
ÉCROU HEXAGONAL 5/16 FINI ACIER ZINGUÉ GRADE 8 (qté varie)	9	4	3	9
ÉCROU HEXAGONAL 3/8-24 À EMBASE DENTELÉ	4	S.O.	S.O.	4
GOUPILLE D'ALIGNEMENT	1	1	1	S.O.
CÔNE-ALIGNEMENT DE COMPTOIR (qté varie)	4	2	2	4
PLAQUE-ALIGNEMENT DE RAIL INFÉRIEUR	S.O.	S.O.	S.O.	1
SUPPORT-GROUPEMENT DE COMPTOIR	4	S.O.	S.O.	4
SUPPORT-ALIGNEMENT DE BANDEAU IC2 ET IC3	S.O.	1	S.O.	S.O.
COUVERCLE-JOINT DE MAIN COURANTE	1	1	1	S.O.
RUBAN DE BUTYLE 1/16 x 2 po x 49 po	1	1	1	1


IMPORTANT :

Ne pas tirer les comptoirs réfrigérés ensemble avec les boulons. Les comptoirs doivent être rapprochés le plus possible l'un de l'autre. Suivre les bulles de séquence pour serrer les boulons.

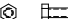
- Appliquer le joint sur seulement un côté du joint de comptoir.
- Retirer les entretoises d'expédition, comme indiqué à la page 1-5.
- Les comptoirs doivent être de niveau, comme indiqué à la page 1-6.
- Retirer les roulettes, le cas échéant.
- Joindre les comptoirs réfrigérés de gauche à droite.
- Retirer les tablettes, les grilles de présentation, les plateaux, les panneaux arrière intérieurs au niveau de la zone d'assemblage.
- Insérer le joint dans les canaux du comptoir sur toute la longueur en s'assurant qu'il n'y ait aucun espace.
- Ne pas étirer le joint, surtout autour des coins.
- Ne pas abouter les joints; toujours les faire chevaucher.
- Une fois que le joint a été appliqué, enlever le papier de protection.
- Joint de pourtour exigé par la NSF.
- Appliquer un cordon continu de produit d'étanchéité à base de silicone neutre.
- Les joints doivent être étanches à l'air afin de prévenir la formation de glace ou de condensation.


REMARQUE :


Voir la PAGE 1-22 à la fin du manuel pour l'assemblage de comptoir à chargement et porte arrière.

Vis à tôle 8 x 5/8 

Vis d'assemblage 1/4 x 3/4 

Boulon-5/16 x 3/4 

Boulon-5/16 x 2 3/4 

Boulon-5/16 x 4 1/2 

Boulon-5/16 x 7 


Rondelle plate-5/16 

Rondelle-frein-1/4 

Rondelle-frein-5/16 


Écrou hexagonal-1/4 

Écrou hexagonal-5/16 


Écrou hexagonal-3/8 col. dent. 


Goupille-alignement 

Cône-alignement 

Plaque-alignement de rail inférieur 

Support-groupeement de comptoir 

Support-alignement de bandeau IC2 et IC3 

Couvercle-joint de main courante 

AVIS

Il incombe à l'entrepreneur chargé de l'installation de consulter les organismes locaux pour connaître les exigences des codes locaux en vigueur.

APPLIQUER LES JOINTS D'ÉTANCHÉITÉ – MULTI-NIVEAUX

IP4 / IM5 / ID5 / ID6 / IC6 / IC4

Les détails de boulonnage de comptoirs commencent à la page suivante.

LÉGENDE :

A = JOINT 1/2 x 1/2 PO

B = PRODUIT D'ÉTANCHÉITÉ À BASE DE SILICONE NEUTRE

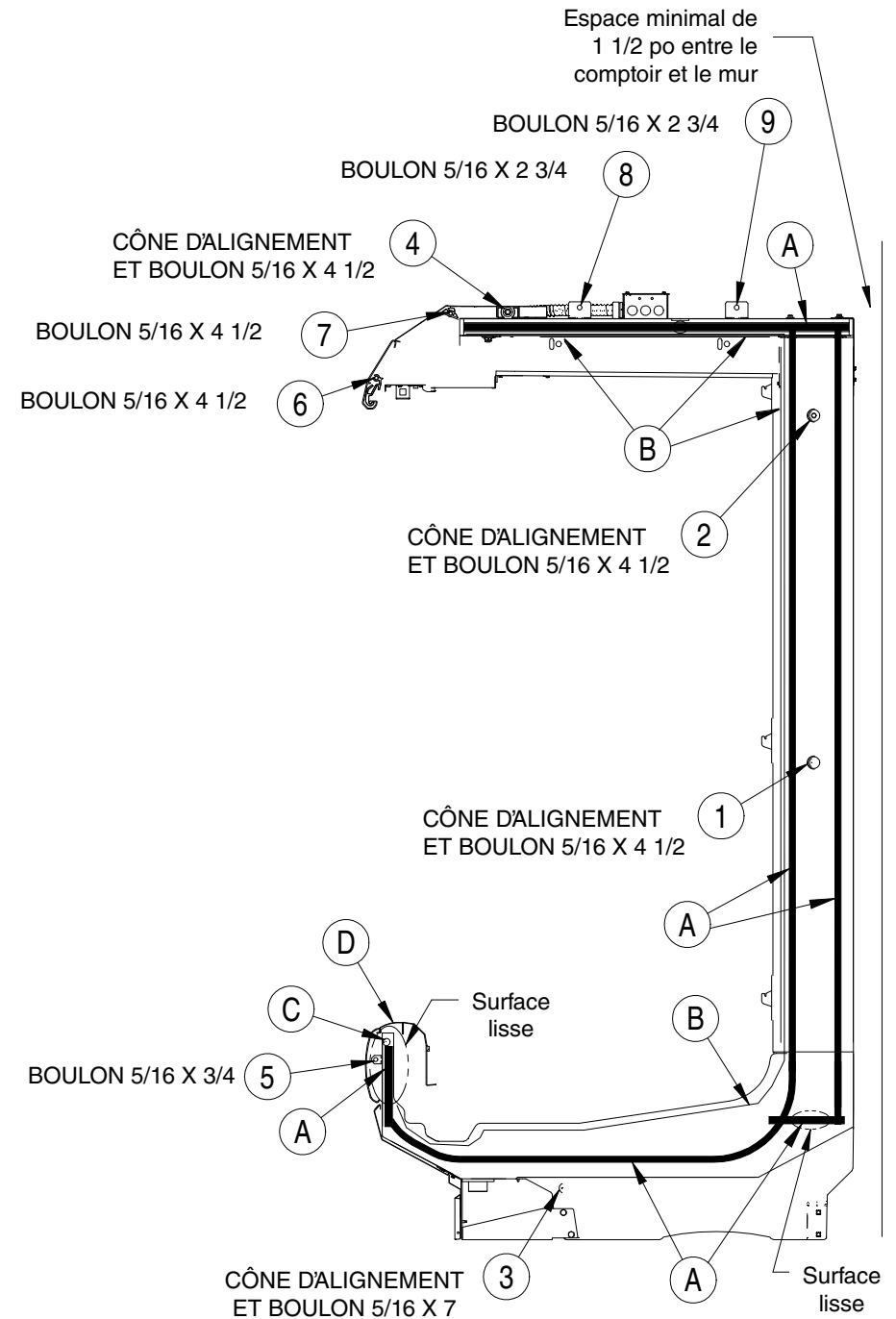
C = GOUPILLE D'ALIGNEMENT

D = COUVERCLE-JOINT DE MAIN COURANTE

IMPORTANT :

Ne pas tirer les comptoirs réfrigérés ensemble avec les boulons. Les comptoirs doivent être rapprochés le plus possible l'un de l'autre. Suivre les bulles de séquence pour serrer les boulons.

- Appliquer le joint sur seulement un côté du joint de comptoir.
- Retirer les entretoises d'expédition, comme indiqué à la page 1-5.
- Les comptoirs doivent être de niveau, comme indiqué à la page 1-6.
- Retirer les roulettes, le cas échéant.
- Joindre les comptoirs réfrigérés de gauche à droite.
- Retirer les tablettes, les grilles de présentation, les plateaux, les panneaux arrière intérieurs au niveau de la zone d'assemblage.
- Insérer le joint dans les canaux du comptoir sur toute la longueur en s'assurant qu'il n'y a aucun espace.
- Ne pas étirer le joint, surtout autour des coins.
- Ne pas abouter les joints; toujours les faire chevaucher.
- Une fois que le joint a été appliqué, enlever le papier de protection.
- Joint de pourtour exigé par la NSF.
- Appliquer un cordon continu de produit d'étanchéité à base de silicone neutre.
- Les joints doivent être étanches à l'air afin de prévenir la formation de glace ou de condensation.



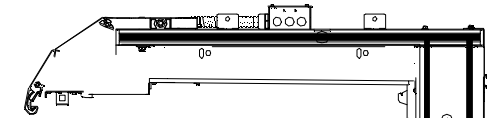
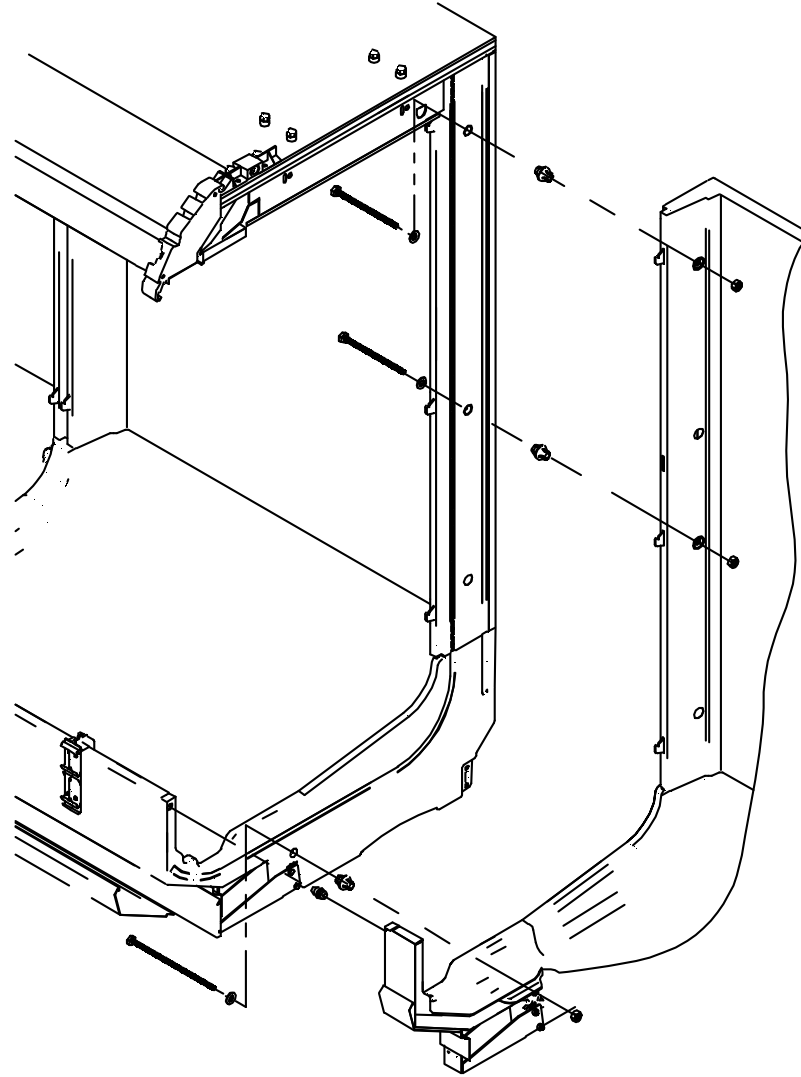
BOULONNAGE DE COMPTOIRS – MULTI-NIVEAUX ET CHARGEMENT ARRIÈRE

IP4 / IM5 / ID5 / ID6 / IC6 / IC4 Consulter les vues détaillées.

LÉGENDE :

C = GOUPILLE D'ALIGNEMENT

Ne pas tirer les comptoirs réfrigérés ensemble avec les boulons. Les comptoirs doivent être rapprochés le plus possible l'un de l'autre. Suivre les bulles de séquence pour serrer les boulons.



CÔNE D'ALIGNEMENT
ET BOULON 5/16 X 4 1/2

2

CÔNE D'ALIGNEMENT
ET BOULON 5/16 X 4 1/2

1

CÔNE D'ALIGNEMENT
ET BOULON 5/16 X 7

3

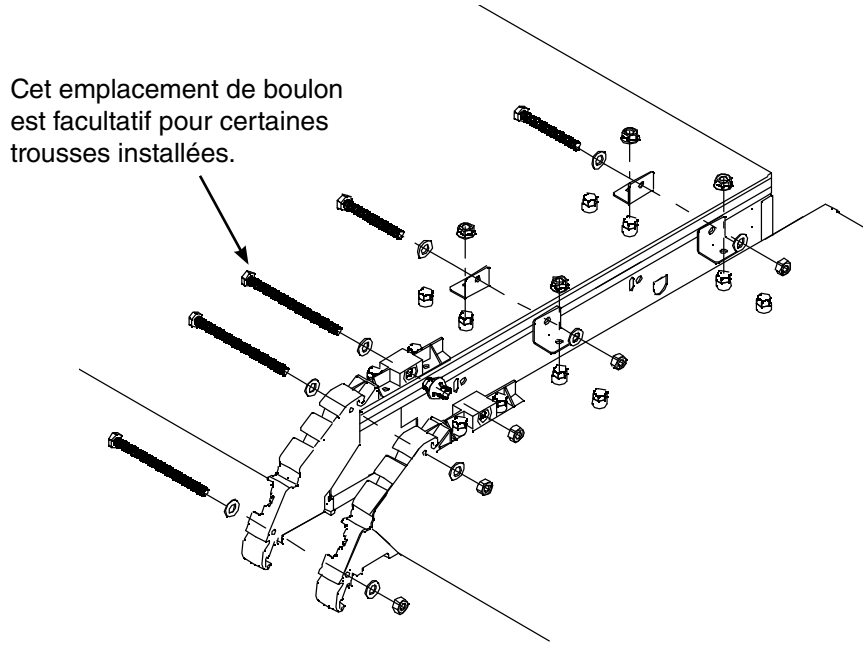
C

GROUPEMENT DE COMPTOIR (MULTI-NIVEAUX/CHARGEMENT ARRIÈRE)

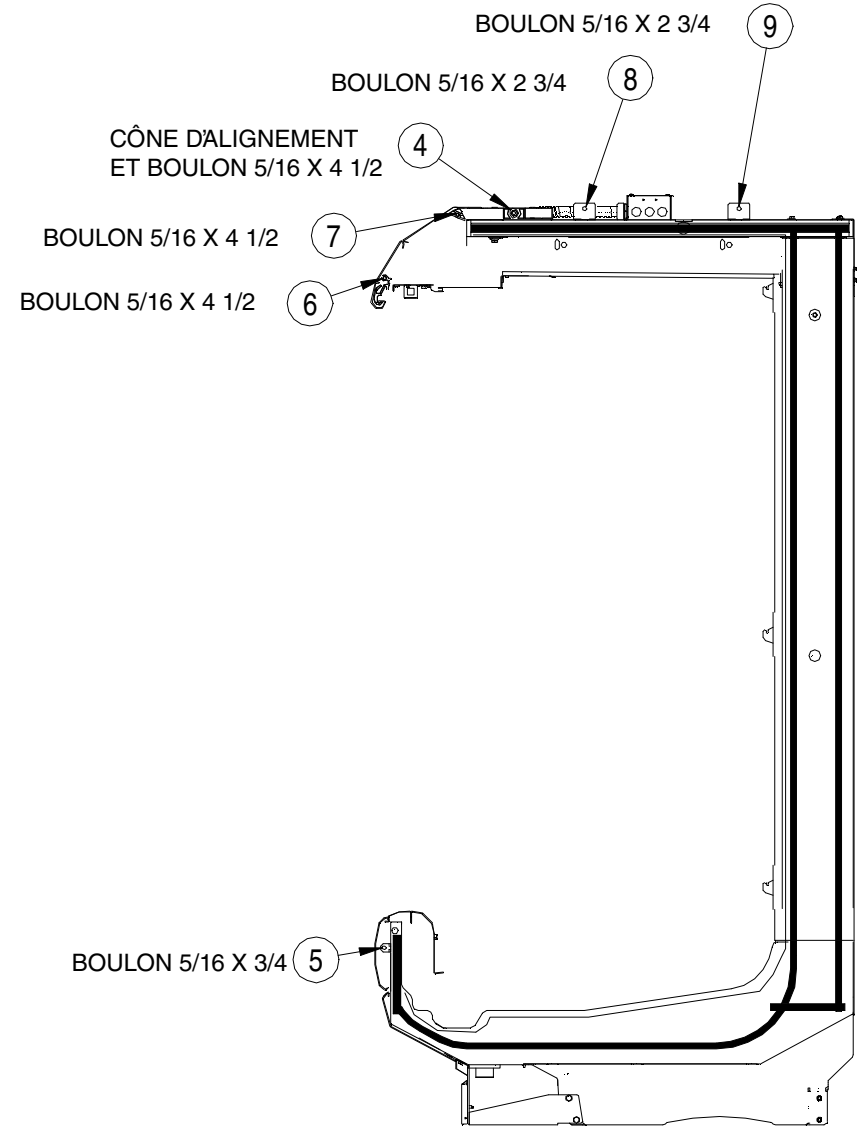
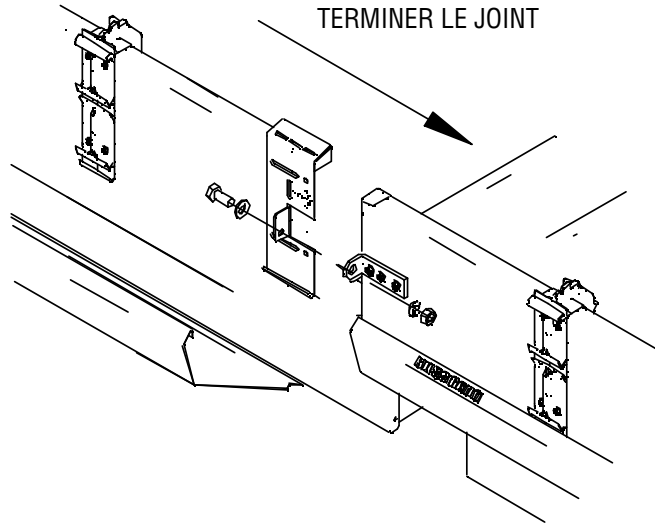
IP4 / IM5 / ID5 / ID6 / IC6 / IC4

Se reporter aux vues détaillées.

Cet emplacement de boulon est facultatif pour certaines trousses installées.



GLISSER LE SUPPORT POUR TERMINER LE JOINT



GROUPEMENT DE COMPTOIR (MULTI-NIVEAUX/CHARGEMENT ARRIÈRE)

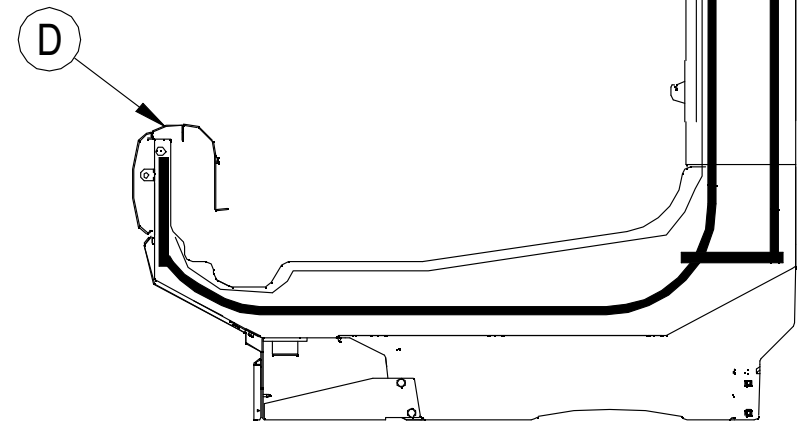
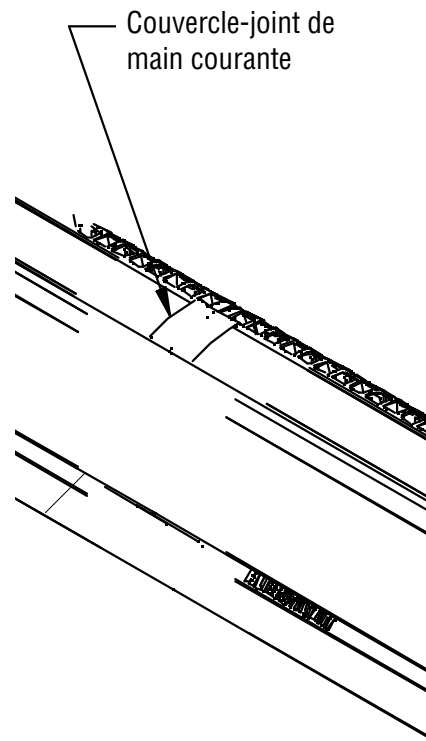
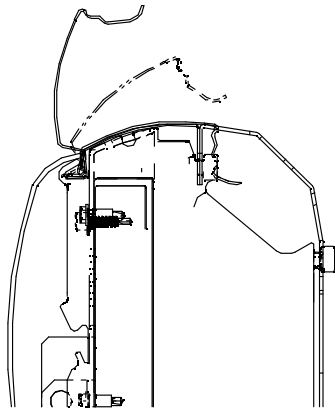
IP4 / IM5 / ID5 / ID6 / IC6 / IC4

Se reporter aux vues détaillées.

LÉGENDE :

D = COUVERCLE-JOINT DE MAIN COURANTE

Pousser le couvercle
dans cette direction
pour l'encliqueter.



APPLIQUER LES JOINTS – CONVERTIBLE

IC2 / IC2X / IC3

Détails de boulonnage de comptoir à la page suivante.

LÉGENDE :

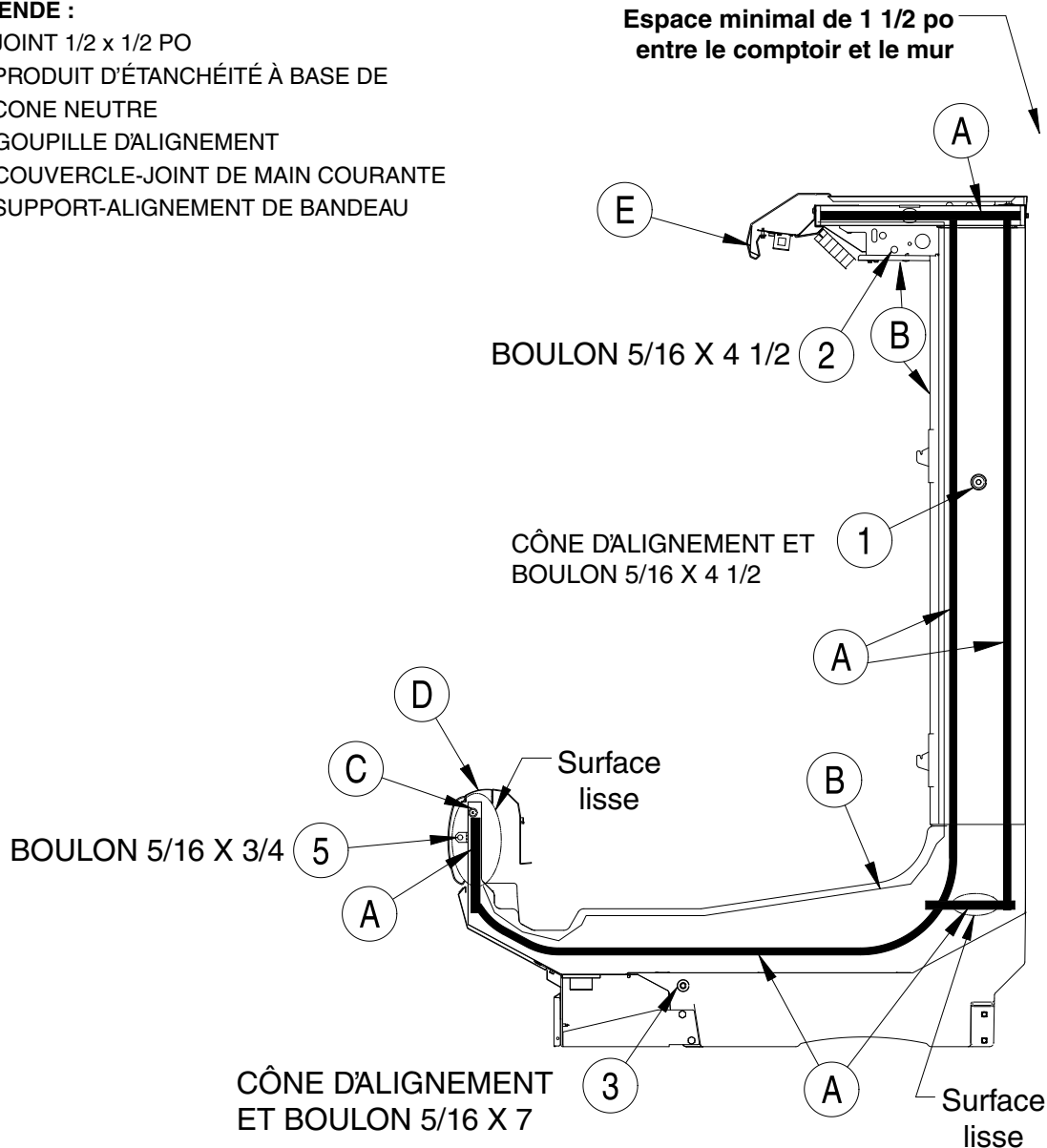
A = JOINT 1/2 x 1/2 PO

B = PRODUIT D'ÉTANCHÉITÉ À BASE DE SILICONE NEUTRE

C = GOUPILLE D'ALIGNEMENT

D = COUVERCLE-JOINT DE MAIN COURANTE

E = SUPPORT-ALIGNEMENT DE BANDEAU



IMPORTANT :

Ne pas tirer les comptoirs réfrigérés ensemble avec les boulons. Les comptoirs doivent être rapprochés le plus possible l'un de l'autre. Suivre les bulles de séquence pour serrer les boulons.

- Appliquer le joint sur seulement un côté du joint de comptoir.
- Retirer les entretoises d'expédition, comme indiqué à la page 1-5.
- Les comptoirs doivent être de niveau, comme indiqué à la page 1-6.
- Retirer les roulettes, le cas échéant.
- Joindre les comptoirs réfrigérés de gauche à droite.
- Retirer les tablettes, les grilles de présentation, les plateaux, les panneaux arrière intérieurs au niveau de la zone d'assemblage.
- Insérer le joint dans les canaux du comptoir sur toute la longueur en s'assurant qu'il n'y ait aucun espace.
- Ne pas étirer le joint, surtout autour des coins.
- Ne pas abouter les joints; toujours les faire chevaucher.
- Une fois que le joint a été appliqué, enlever le papier de protection.
- Joint de pourtour exigé par la NSF.
- Appliquer un cordon continu de produit d'étanchéité à base de silicone neutre.
- Les joints doivent être étanches à l'air afin de prévenir la formation de glace ou de condensation.

GROUPEMENT DE COMPTOIR (CONVERTIBLE)

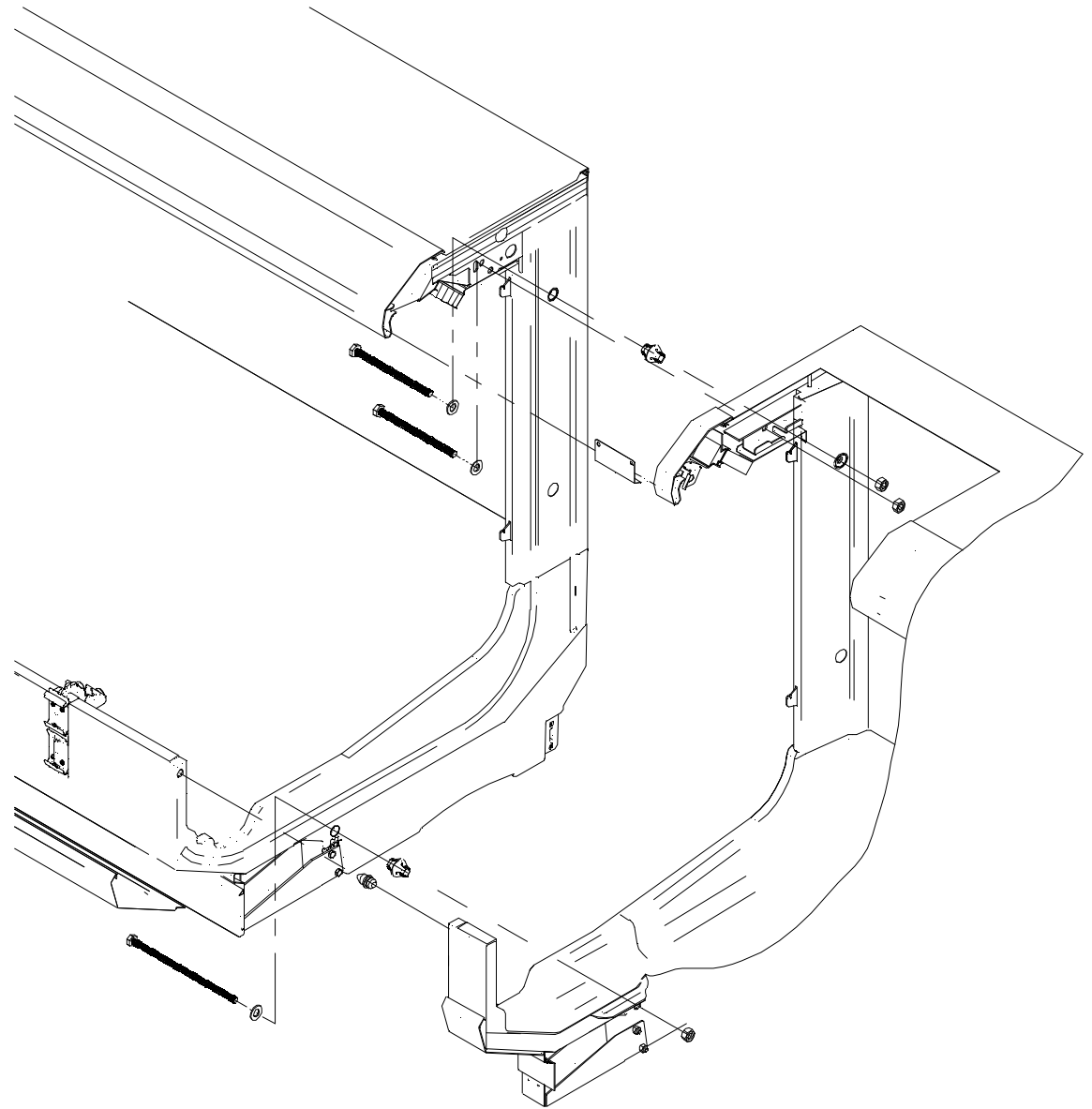
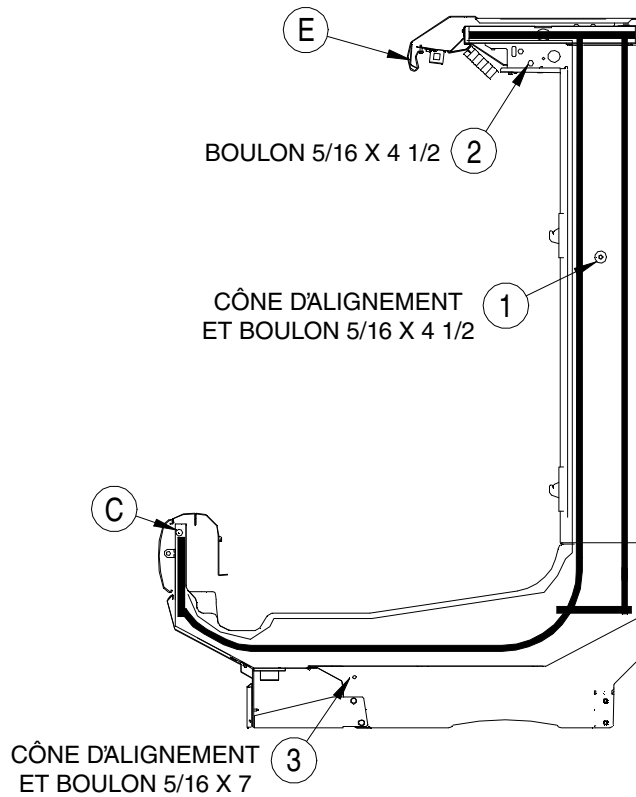
IC2 / IC2X / IC3 Consulter les vues détaillées.

LÉGENDE :

C = GOUPILLE D'ALIGNEMENT

E = SUPPORT-ALIGNEMENT DE BANDEAU

Ne pas tirer les comptoirs réfrigérés ensemble avec les boulons. Les comptoirs doivent être rapprochés le plus possible l'un de l'autre. Suivre les bulles de séquence pour serrer les boulons.

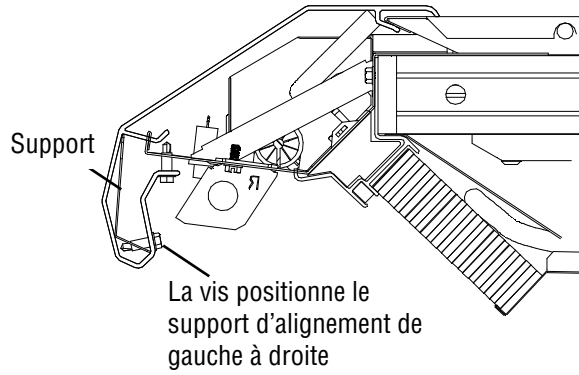


Groupement de comptoir (convertible)
IC2 / IC2X / IC3 Consulter les vues détaillées.

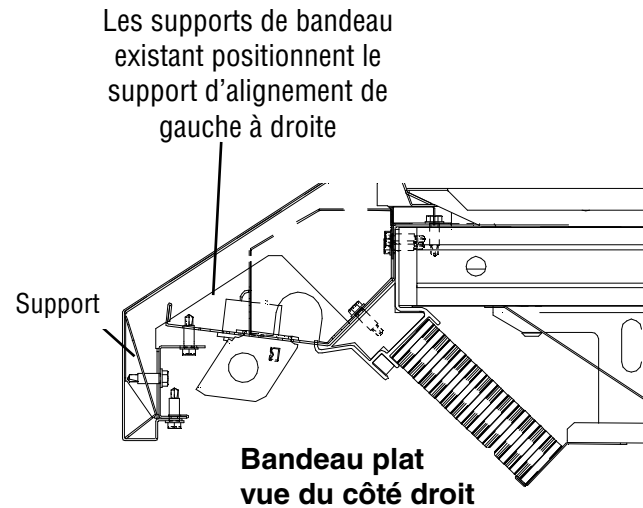
LÉGENDE :

E = SUPPORT-ALIGNEMENT DE BANDEAU

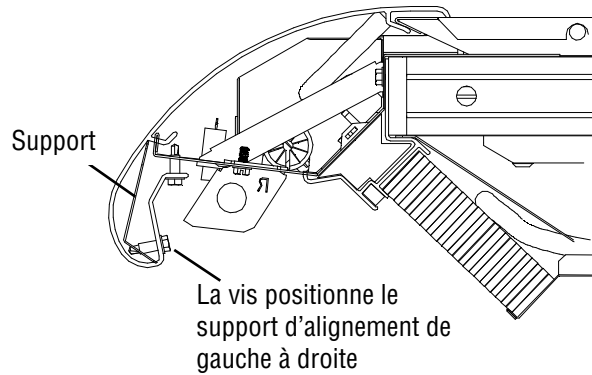
(peut être modifié à la main pour un meilleur ajustement, au besoin)



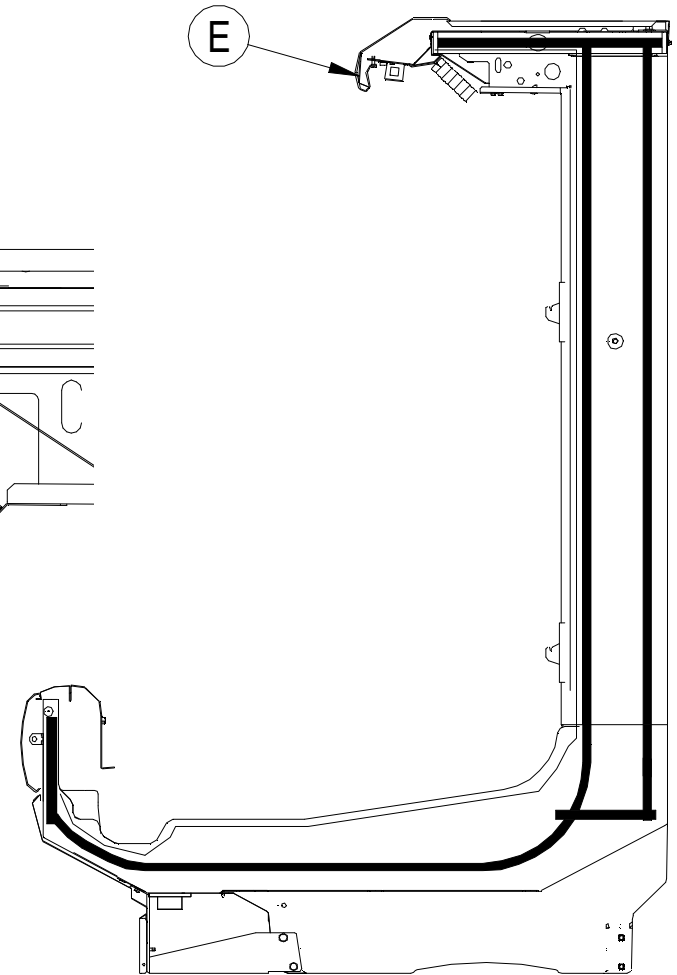
**Bandeau à façade
vue du côté droit**



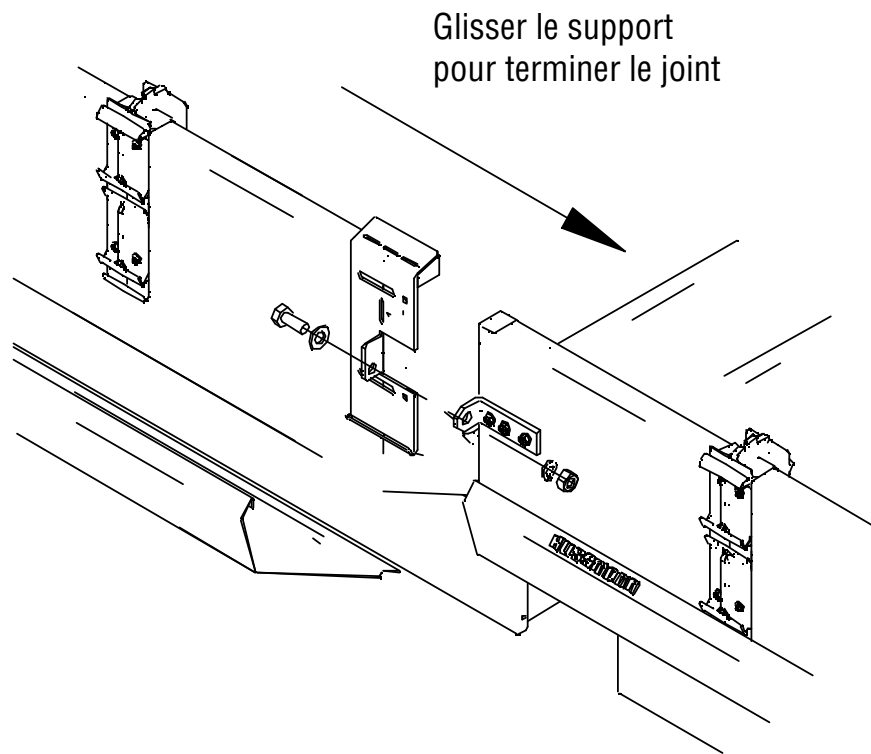
**Bandeau plat
vue du côté droit**



**Bandeau elliptique
vue du côté droit**

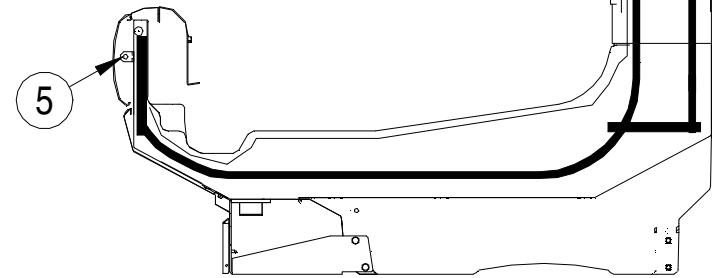


Groupement de comptoir (convertible)
IC2 / IC2X / IC3 Consulter les vues détaillées.



BOULON 5/16 X 3/4

5

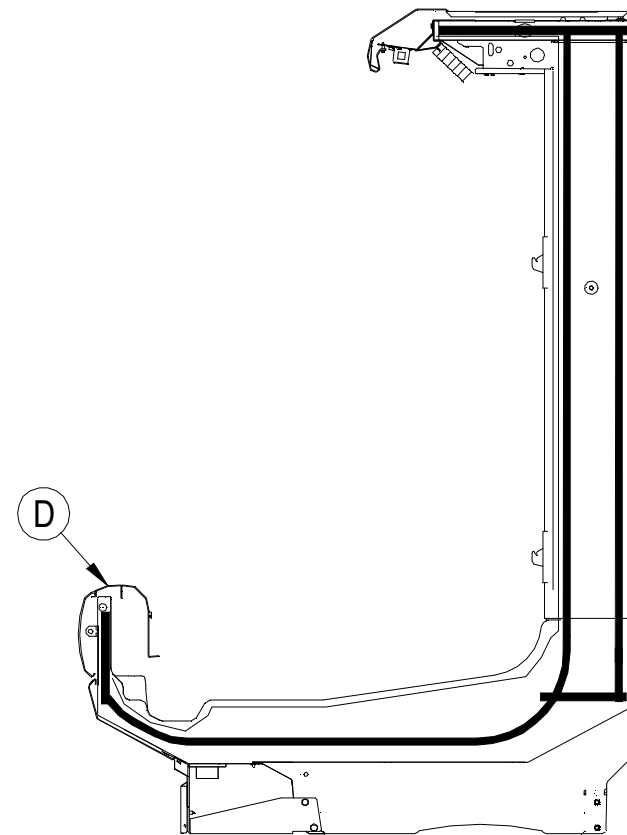
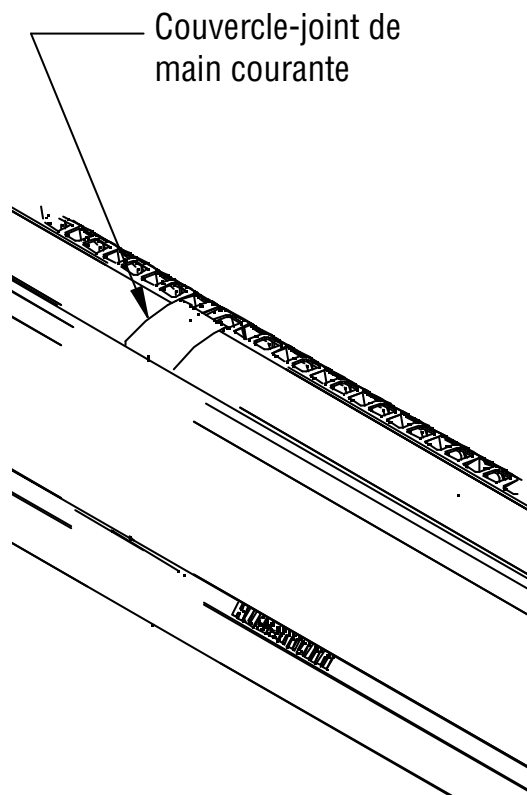
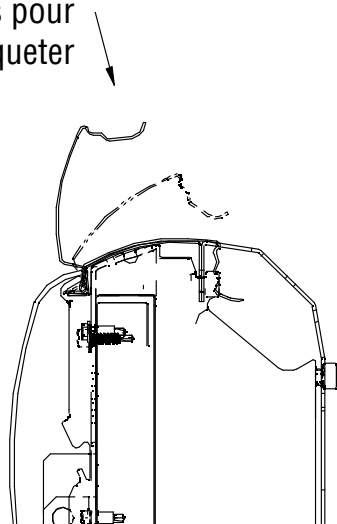


GROUPEMENT DE COMPTOIR (CONVERTIBLE)
IC2 / IC2X / IC3 Consulter les vues détaillées.

LÉGENDE :

D = COUVERCLE-JOINT DE MAIN COURANTE

Pousser le couvercle
dans ce sens pour
l'encliqueter



APPLIQUER LE JOINT – UN SEUL NIVEAU

IM1 / IP1 Les détails de boulonnage de comptoirs commencent à la page suivante.

LÉGENDE :

A = JOINT 1/2 x 1/2 PO

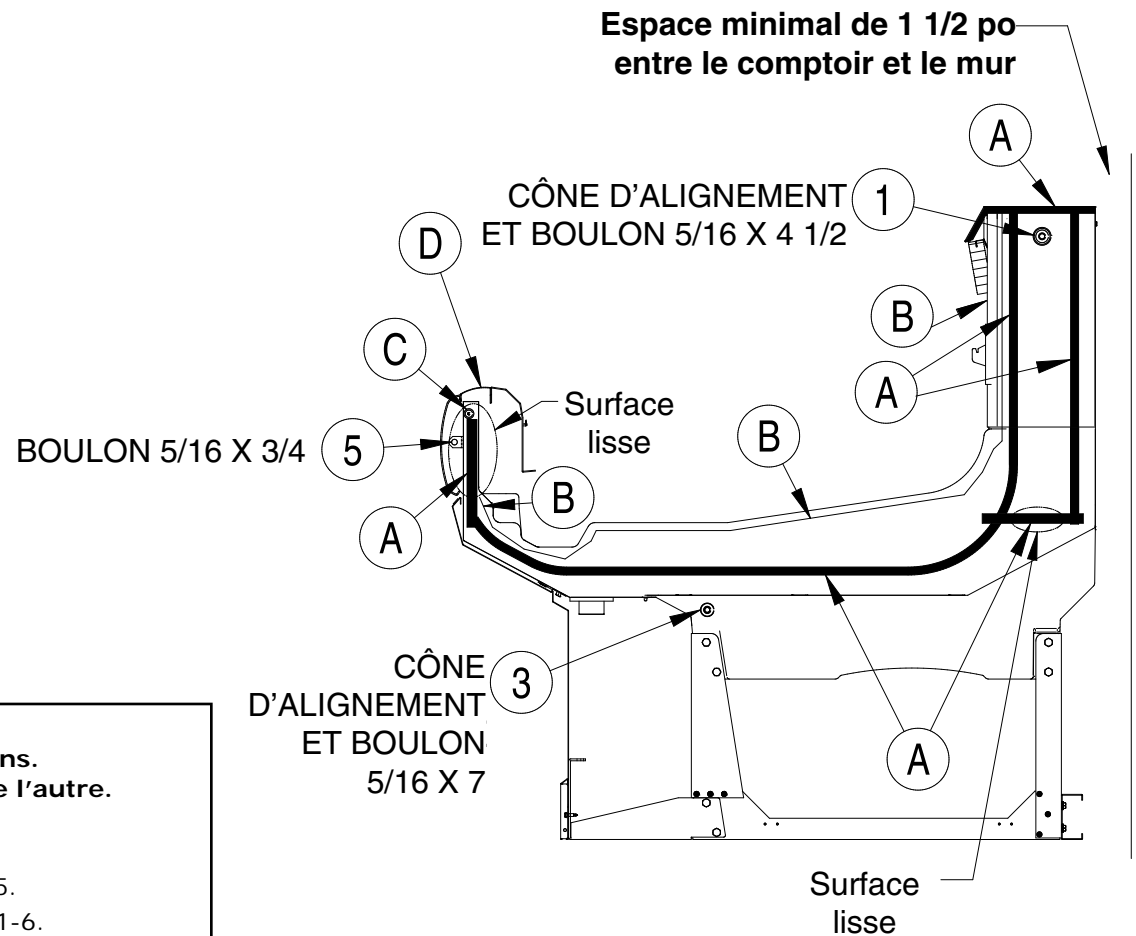
B = PRODUIT D'ÉTANCHÉITÉ À BASE DE SILICONE NEUTRE

C = GOUPILLE D'ALIGNEMENT

D = COUVERCLE-JOINT DE MAIN COURANTE

IMPORTANT :
Ne pas tirer les comptoirs réfrigérés ensemble avec les boulons. Les comptoirs doivent être rapprochés le plus possible l'un de l'autre. Suivre les bulles de séquence pour serrer les boulons.

- Appliquer le joint sur seulement un côté du joint de comptoir.
- Retirer les entretoises d'expédition, comme indiqué à la page 1-5.
- Les comptoirs doivent être de niveau, comme indiqué à la page 1-6.
- Retirer les roulettes, le cas échéant.
- Joindre les comptoirs réfrigérés de gauche à droite.
- Retirer les tablettes, les grilles de présentation, les plateaux, les panneaux arrière intérieurs au niveau de la zone d'assemblage.
- Insérer le joint dans les canaux du comptoir sur toute la longueur en s'assurant qu'il n'y ait aucun espace.
- Ne pas étirer le joint, surtout autour des coins.
- Ne pas abouter les joints; toujours les faire chevaucher.
- Une fois que le joint a été appliqué, enlever le papier de protection.
- Joint de pourtour exigé par la NSF.
- Appliquer un cordon continu de produit d'étanchéité à base de silicone neutre.
- Les joints doivent être étanches à l'air afin de prévenir la formation de glace ou de condensation.



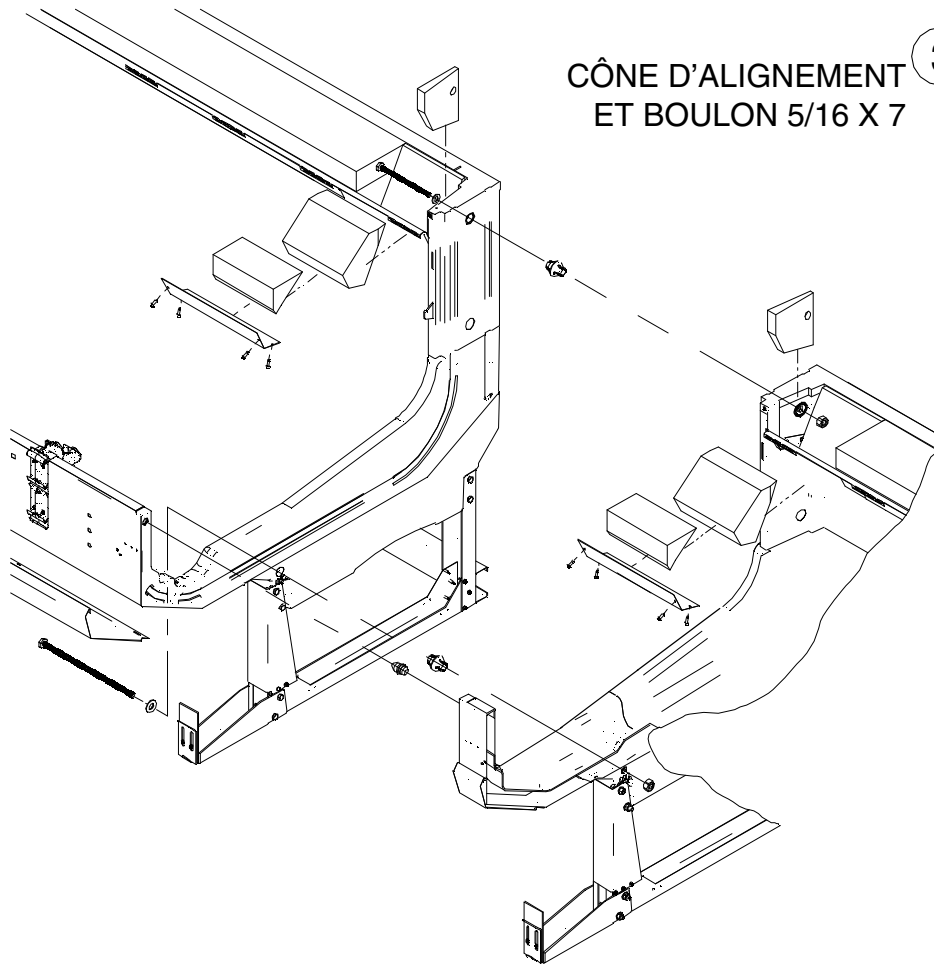
GROUPEMENT DE COMPTOIR (NIVEAU UNIQUE)

IM1 / IP1 Consulter les vues détaillées.

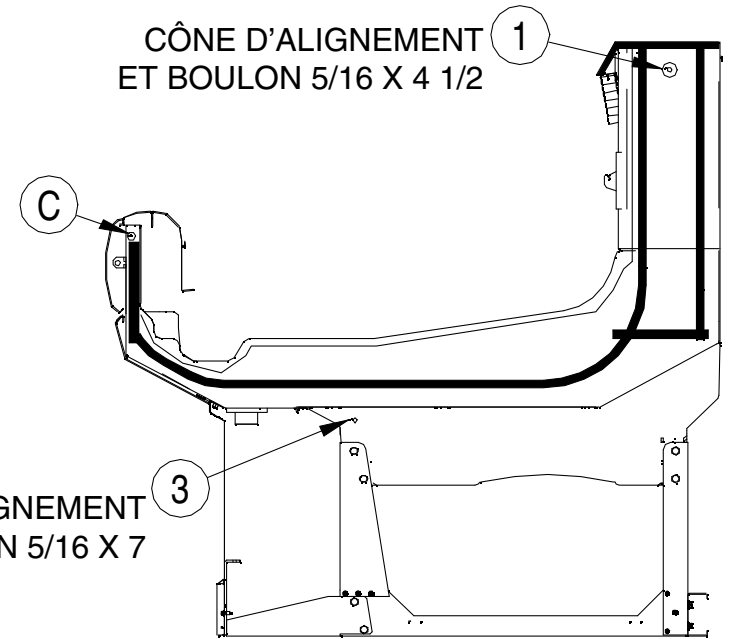
LÉGENDE :

C = GOUPILLE D'ALIGNEMENT

Ne pas tirer les comptoirs réfrigérés ensemble avec les boulons.
Les comptoirs doivent être rapprochés le plus possible l'un de l'autre.
Suivre les bulles de séquence pour serrer les boulons.



CÔNE D'ALIGNEMENT 1
ET BOULON 5/16 X 4 1/2

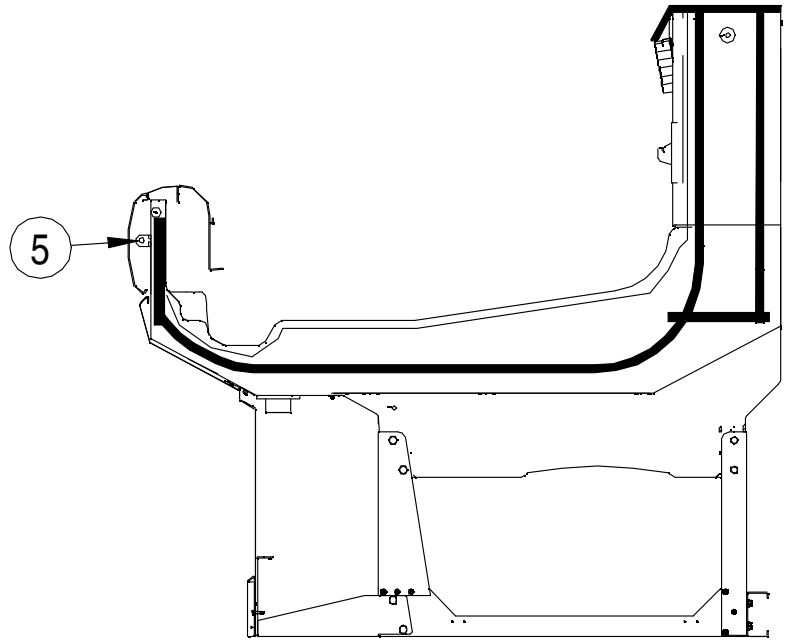
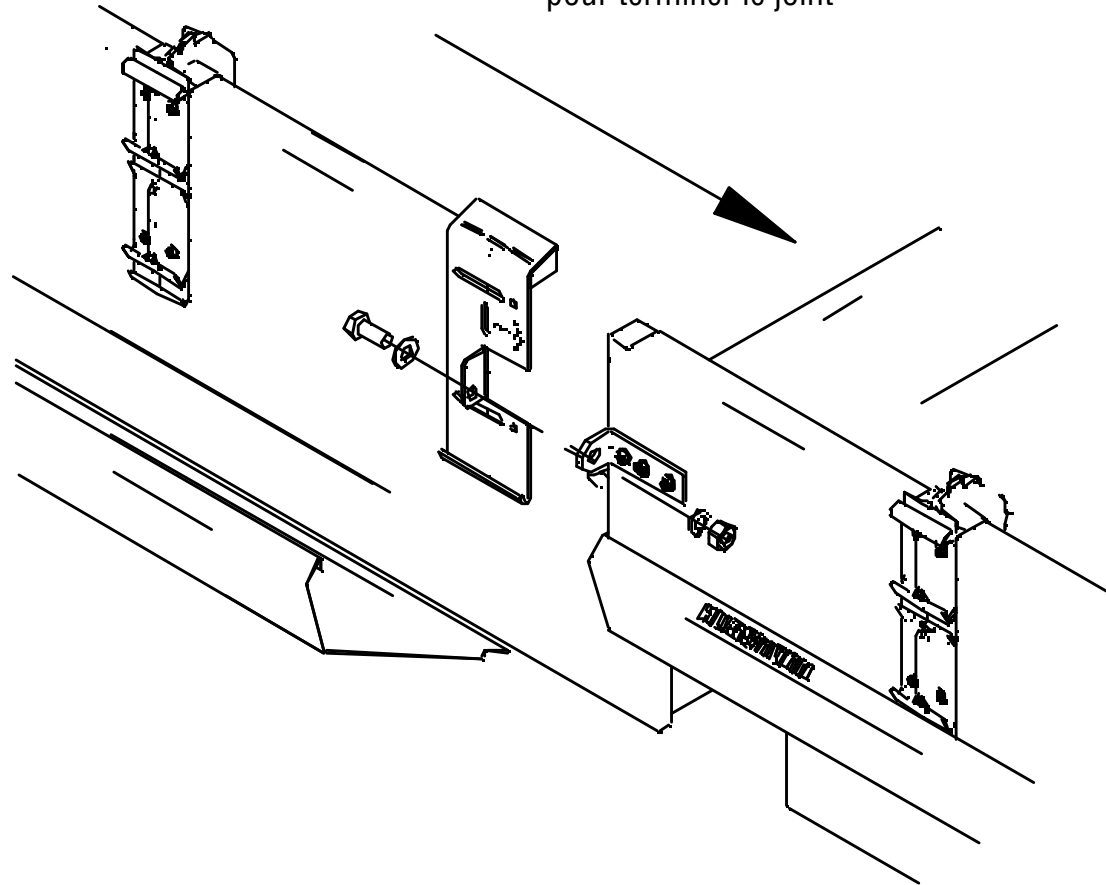


Groupement de comptoir (niveau unique)
IM1 / IP1 Consulter les vues détaillées.

BOULON 5/16 X 3/4

5

Glisser le support
pour terminer le joint

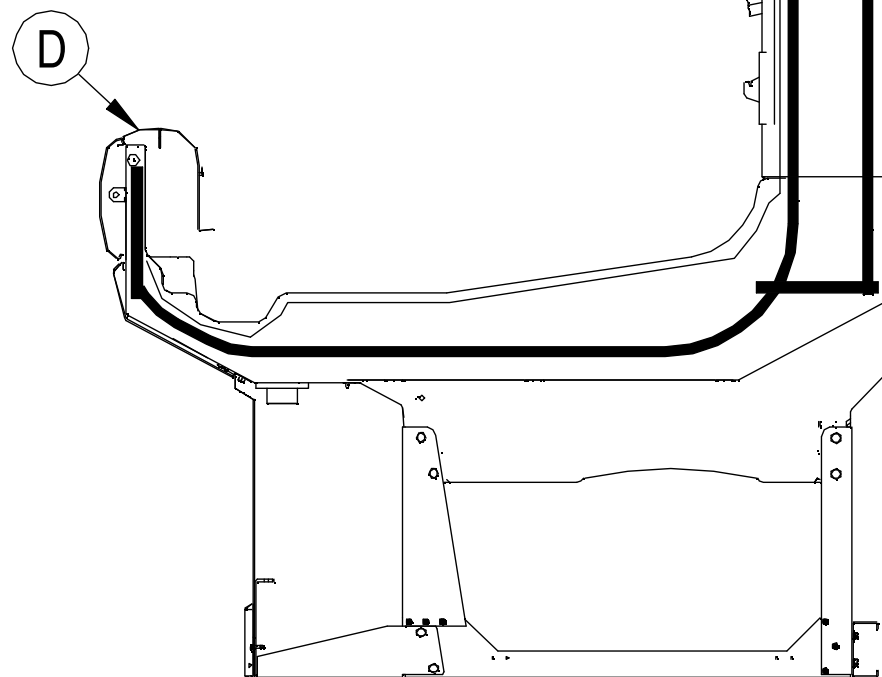
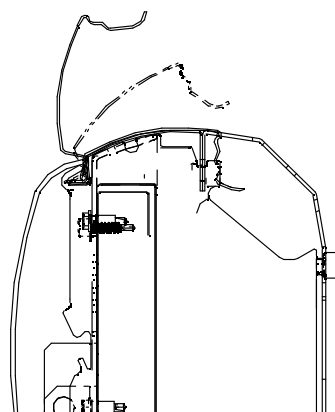
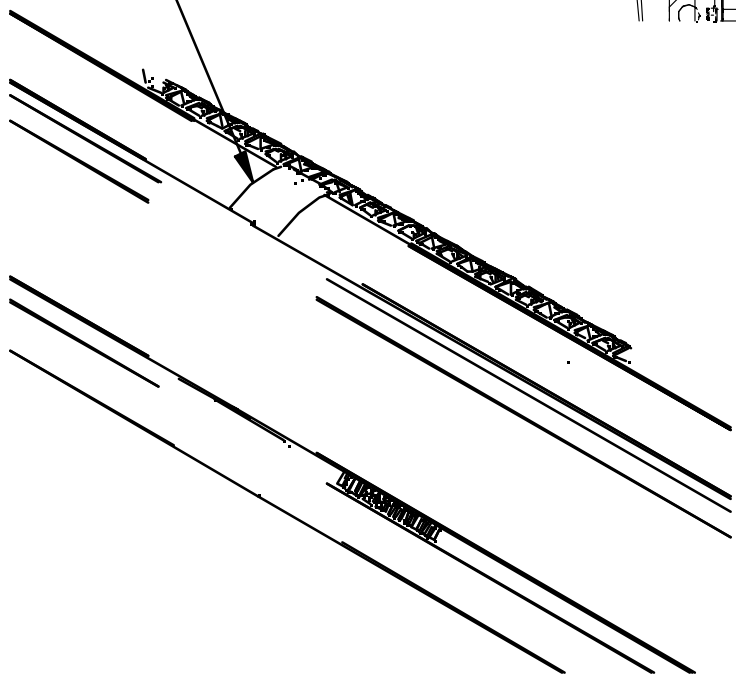


Groupement de comptoir (niveau unique)
IM1 / IP1 Consulter les vues détaillées.

LÉGENDE :
D = COUVERCLE-JOINT DE MAIN
COURANTE

Pousser le couvercle
dans ce sens pour
l'encliquer

Couvercle-joint de
main courante



ÉTANCHÉISATION DES JOINTS DU GROUPEMENT (TOUS LES COMPTOIRS)

Le joint entre les deux comptoirs réfrigérés regroupés doit être scellé à des fins sanitaires. Appliquer le ruban de caoutchouc butyle d'un côté à l'autre du joint du comptoir. Appliquer un long cordon continu de produit d'étanchéité à base de silicone pour remplir les espaces entre les comptoirs.

S'assurer de commencer à l'arrière et se rendre jusqu'à la prise d'air, comme illustrée ci-dessous.

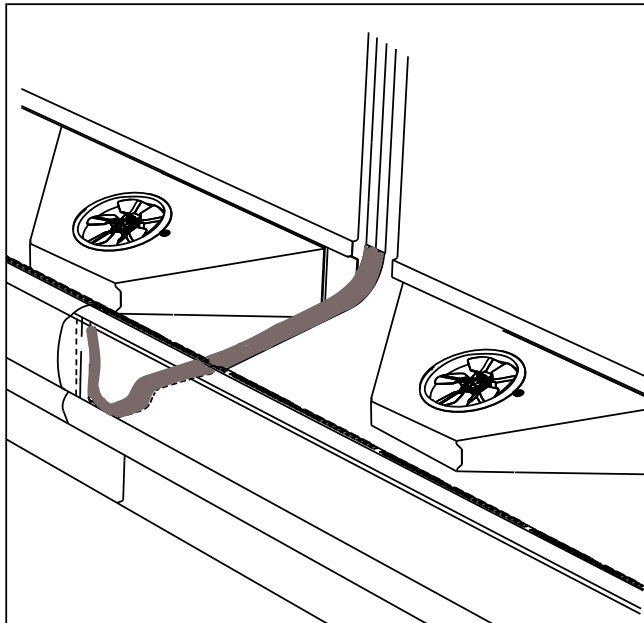
⚠ AVERTISSEMENT

- » Faire preuve de prudence en travaillant à proximité de conduites de réfrigération ou de conduites d'eau, car il y a un risque de dommages au matériel ou de blessures.

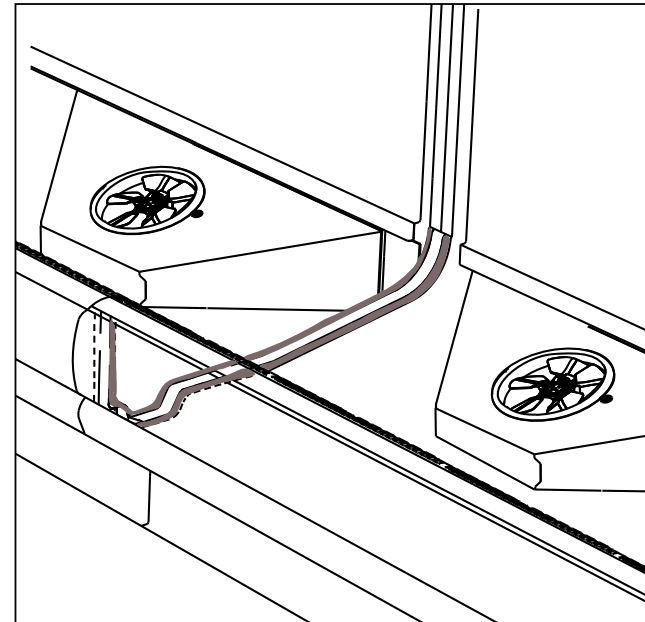


IMPORTANT

Remplir les espaces entre les comptoirs réfrigérés avec un produit à base de silicone.



Appliquer le ruban de caoutchouc butyle



Appliquer un produit d'étanchéité à base de silicone neutre

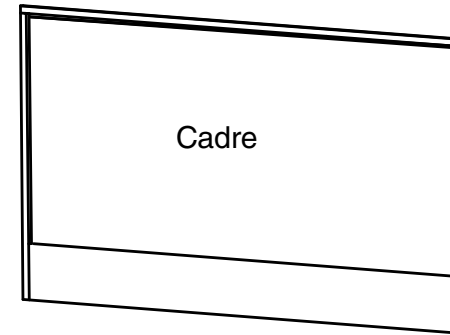
Appliquer un agent d'étanchéité à base de silicone à durcissement neutre entre les joints d'étanchéité des comptoirs.

INSTALLATION DE COMPTOIR AVEC PORTE ET CHARGEMENT ARRIÈRE

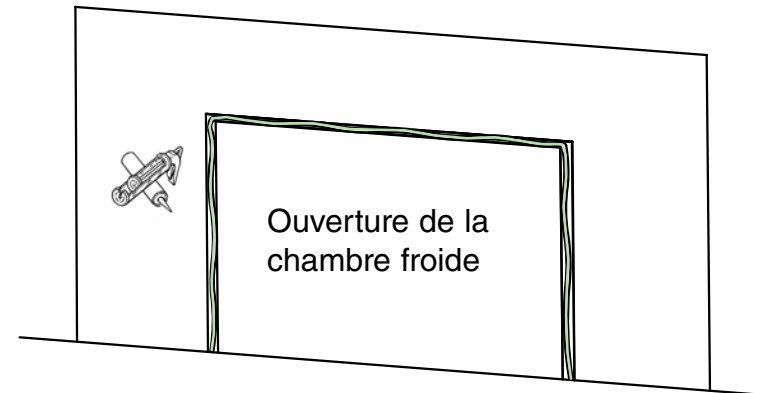
Chargement par l'arrière

Étanchéisation du ou des comptoirs à l'avant de l'ouverture de la chambre froide :

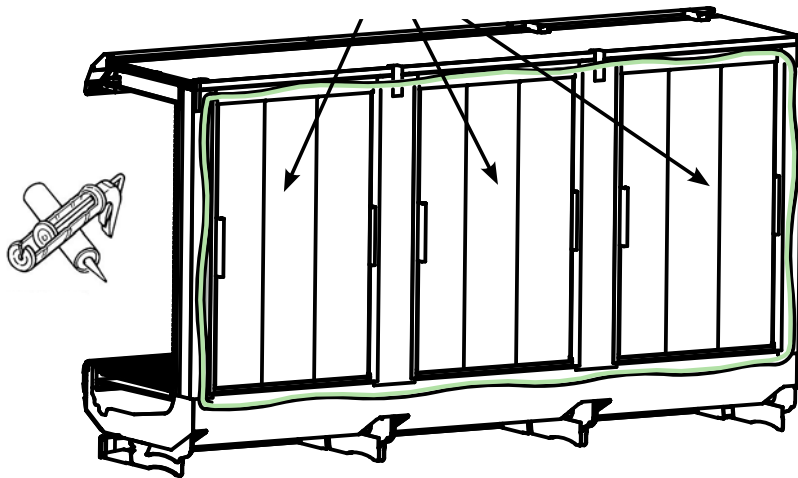
Les comptoirs réfrigérés à chargement arrière sont conçus pour être installés dans l'ouverture de la chambre froide. Il faut maintenir un espace de 1 ½ po autour de l'extérieur de l'ouverture de la chambre froide. Utiliser les dimensions ci-dessous pour construire un mur scellé entre l'ouverture de la chambre froide et l'arrière du ou des comptoirs réfrigérés. Utiliser un produit à base de silicone autour du périmètre du cadre pour sceller les comptoirs réfrigérés à l'intérieur et à l'extérieur de la chambre froide.



Il faut construire un cadre entre l'ouverture de la chambre froide et la zone de chargement arrière du ou des comptoirs réfrigérés. Étanchéiser le cadre avec un produit à base de silicone. La zone autour des portes d'accès arrière doit être scellée sur le mur de la chambre froide. Le joint doit être étanche à l'air et à l'eau.



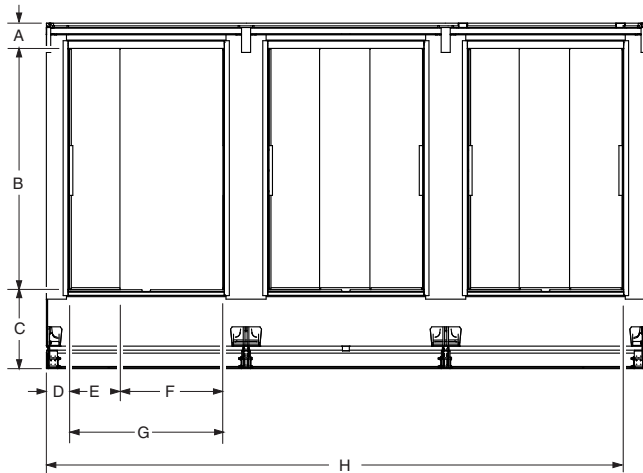
Portes d'accès arrière



DIMENSIONS DE LA VUE ARRIÈRE DES COMPTOIRS ID6SUR / ID5SLR

AVEC PORTES DE CHARGEMENT ARRIÈRE COULISSANTES EXTERNES

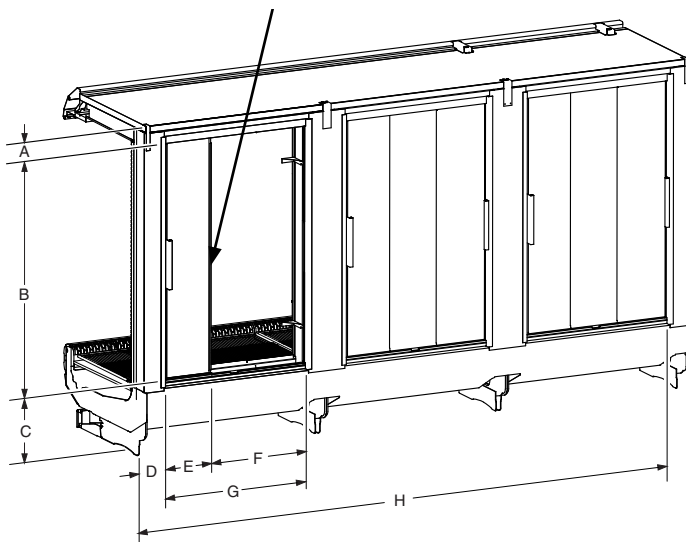
(4 pi, 6 pi, 8 pi, 12 pi)



*Les dimensions E et F sont données avec les portes entièrement ouvertes.

Vue arrière

Les portes télescopiques à double paroi glissent vers la gauche et vers la droite



Article	Comptoirs réfrigérés ID6SUR			
	4 pi	6 pi	8 pi	12 pi
A	6 1/8 (155)			
B	67 1/2 (1724)			
C	16 1/8 (419)			
D	5 1/8			
E	12 1/4 (309)	8 1/8 (206)	12 1/4 (309)	12 1/4 (309)
* F	24 7/8 (631)	17 (430)	24 7/8 (631)	24 7/8 (631)
G	37 1/8 (941)	25 1/8 (636)	37 1/8 (941)	37 1/8 (941)
H	42 5/8 (1082)	66 3/4 (1694)	90 3/4 (2305)	138 7/8 (3526)

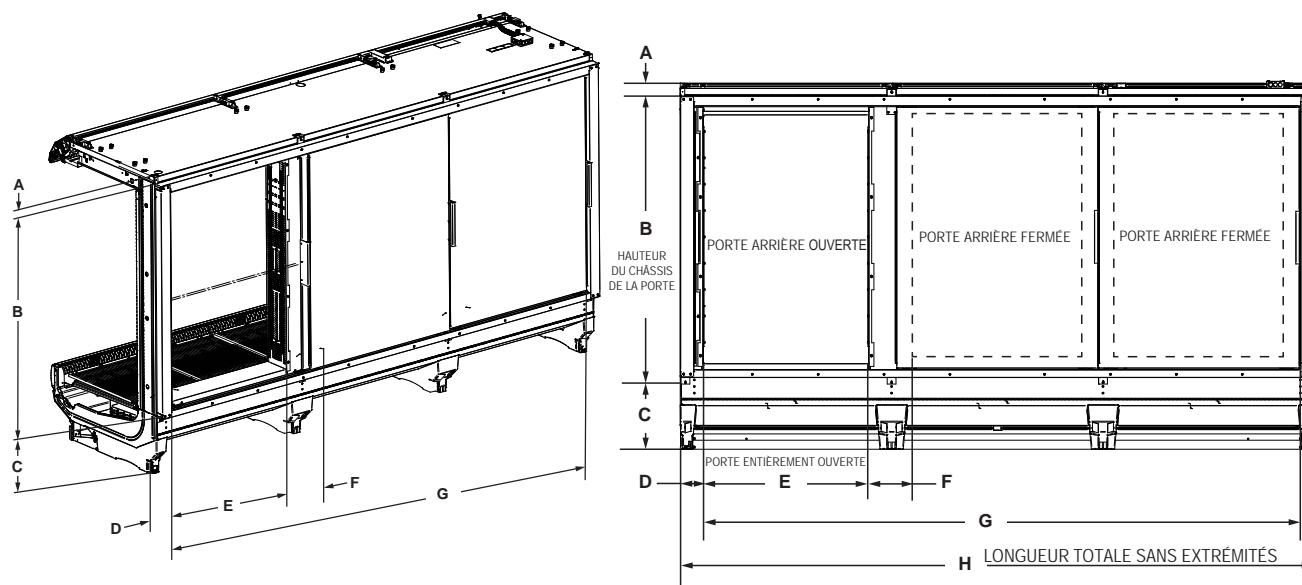
Article	Comptoirs réfrigérés ID5SLR			
	4 pi	6 pi	8 pi	12 pi
A	6 1/8 (155)			
B	58 1/4 (1478)			
C	19 1/8 (484)			
D	5 1/8			
* E	12 1/4 (309)	8 1/8 (206)	12 1/4 (309)	12 1/4 (309)
* F	24 7/8 (631)	17 (430)	24 7/8 (631)	24 7/8 (631)
G	37 1/8 (941)	25 1/8 (636)	37 1/8 (941)	37 1/8 (941)
H	42 5/8 (1082)	66 3/4 (1694)	90 3/4 (2305)	138 7/8 (3526)

**DIMENSIONS DE LA VUE ARRIÈRE DES COMPTOIRS ID5SLR
AVEC PORTES DE CHARGEMENT ARRIÈRE COULISSANTES
EXTERNERES (4 pi, 6 pi, 8 pi, 12 pi)**

Article	Comptoirs ID5SLRS			
	4 pi	6 pi	8 pi	12 pi
A	2 7/8 (74)			
B	64 1/8 (1628)			
C	16 3/8 (415)			
D	5 1/2 (139)			
E	37 1/8 (943)	25 1/8 (636)	37 1/8 (943)	37 1/8 (943)
F	11 (279)			
G	37 1/8 (943)	61 1/4 (1556)	85 1/4 (2165)	133 3/8 (3388)
H	48 1/8 (1222)	72 1/4 (1835)	96 1/4 (2445)	144 3/8 (3668)

Remarque : Consulter la trousse de fermeture de la chambre froide pour les instructions de connexion du comptoir réfrigéré à la chambre froide.

Vue arrière



Les dimensions sont indiquées en po et en millimètres entre parenthèses.

APPLIQUER LES JOINTS – CHARGEMENT ARRIÈRE

Consulter les pages 1-6, 1-11.

LÉGENDE :

A = JOINT 1/2 x 1/2 PO

B = PRODUIT D'ÉTANCHÉITÉ À BASE DE SILICONE NEUTRE

C = GOUPILLE D'ALIGNEMENT

D = COUVERCLE-JOINT DE MAIN COURANTE

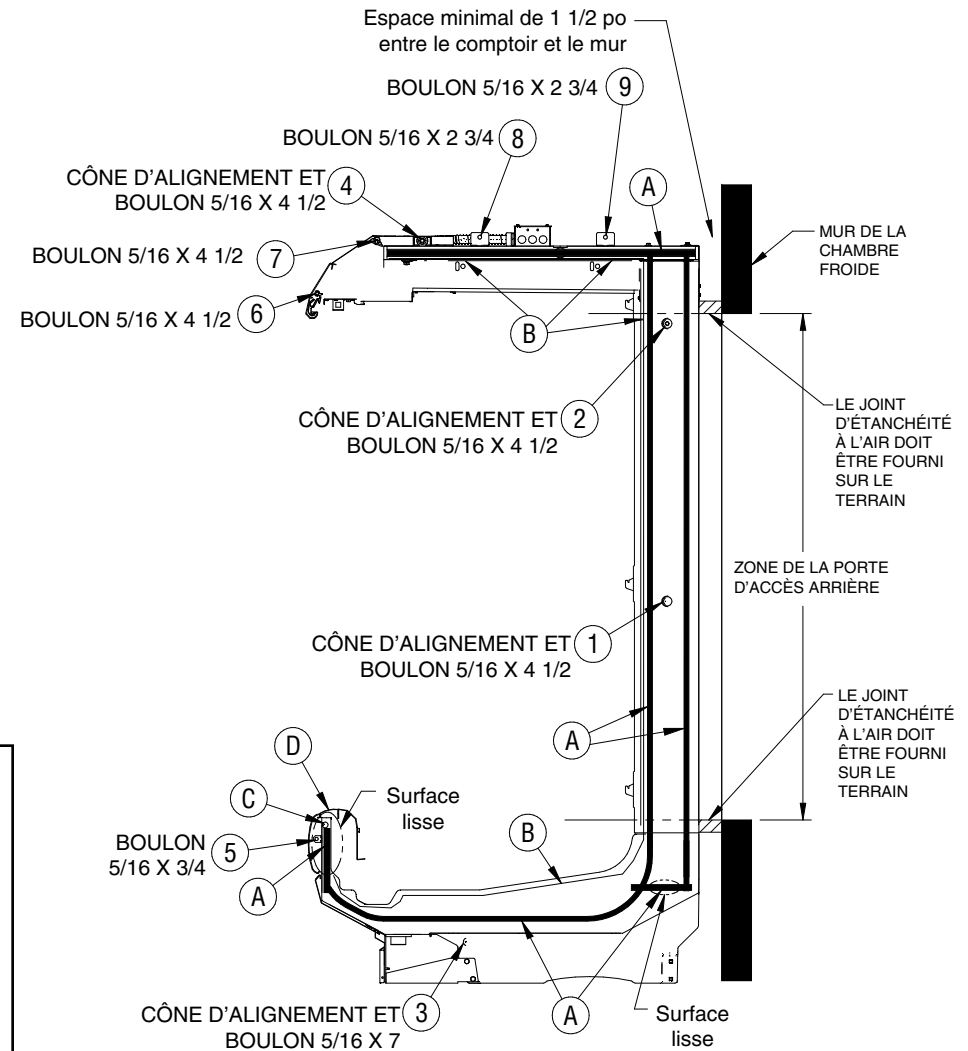


Retirer le câble d'attache

IMPORTANT :

Ne pas tirer les comptoirs réfrigérés ensemble avec les boulons. Les comptoirs doivent être rapprochés le plus possible l'un de l'autre. Suivre les bulles de séquence pour serrer les boulons.

- Appliquer le joint sur seulement un côté du joint de comptoir.
- Retirer les entretoises d'expédition, comme indiqué à la page 1-5.
- Les comptoirs doivent être de niveau, comme indiqué à la page 1-6.
- Retirer les roulettes, le cas échéant.
- Joindre les comptoirs réfrigérés de gauche à droite.
- Retirer les tablettes, les grilles de présentation, les plateaux, les panneaux arrière intérieurs au niveau de la zone d'assemblage.
- Insérer le joint dans les canaux du comptoir sur toute la longueur en s'assurant qu'il n'y ait aucun espace.
- Ne pas étirer le joint, surtout autour des coins.
- Ne pas abouter les joints; toujours les faire chevaucher.
- Une fois que le joint a été appliqué, enlever le papier de protection.
- Joint de pourtour exigé par la NSF.
- Appliquer un cordon continu de produit d'étanchéité à base de silicone neutre.
- Les joints doivent être étanches à l'air afin de prévenir la formation de glace ou de condensation.



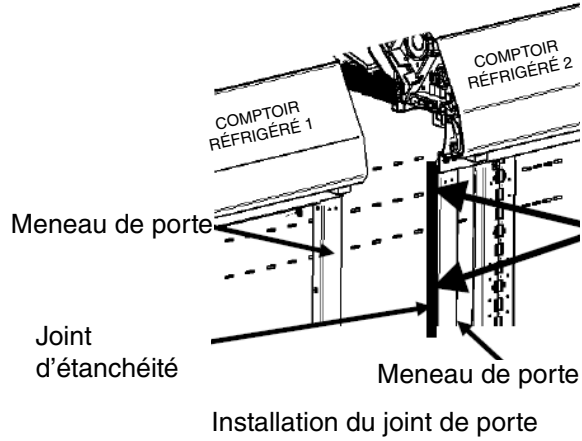
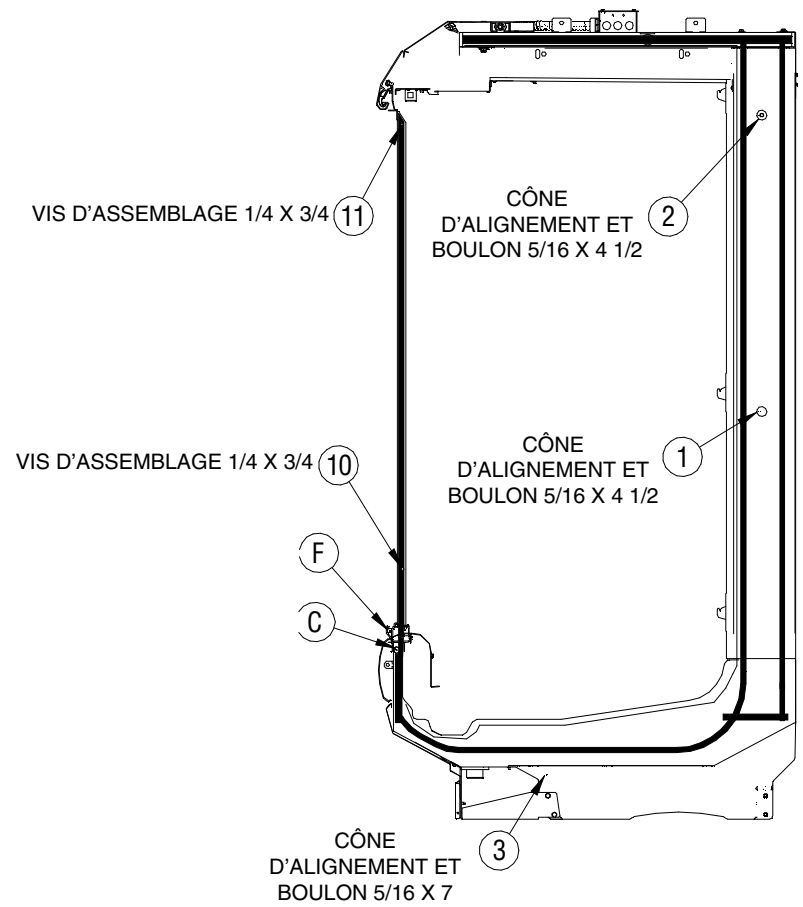
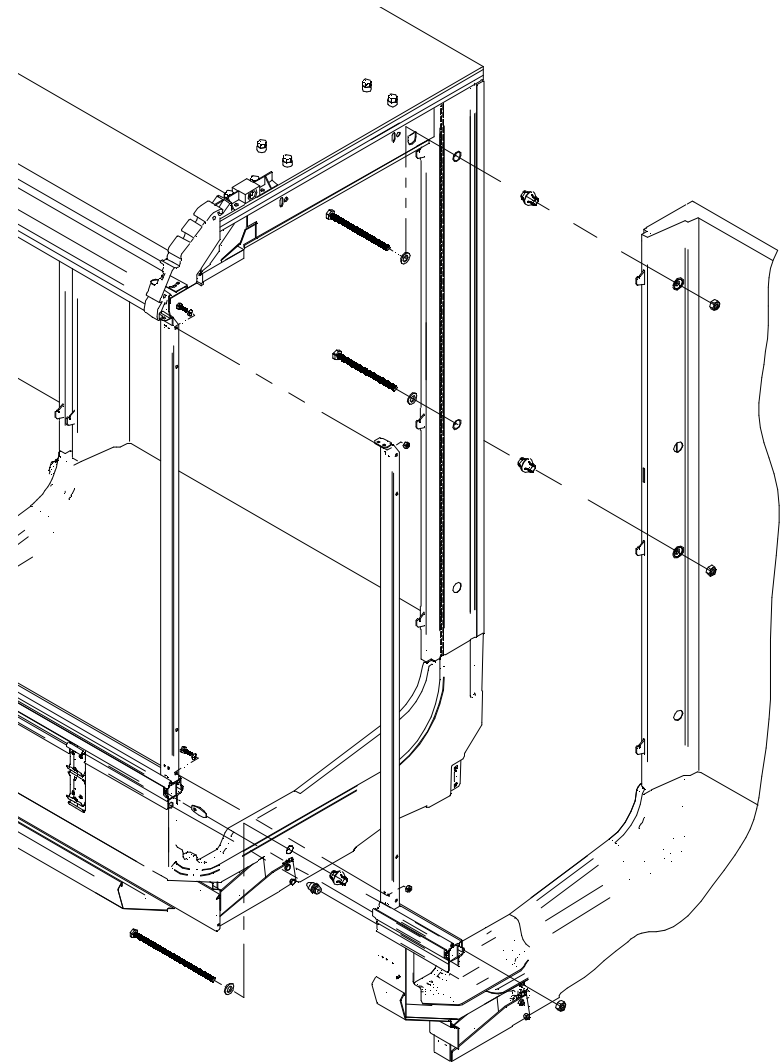
BOULONNAGE DES COMPTOIRS AVEC PORTES ET CHARGEMENT ARRIÈRE

(COMPTOIRS AVEC PORTES ET CHARGEMENT ARRIÈRE) SUITE

LÉGENDE :

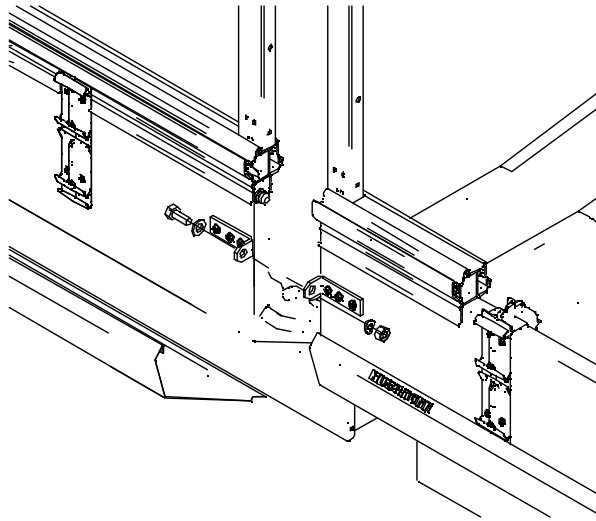
C = GOUPILLE D'ALIGNEMENT

F = PLAQUE-ALIGNEMENT DE RAIL INFÉRIEUR

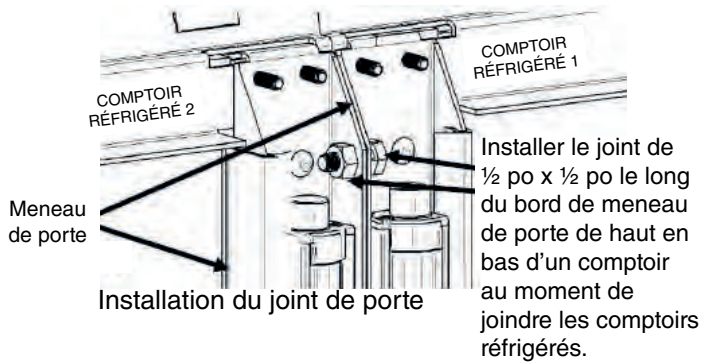
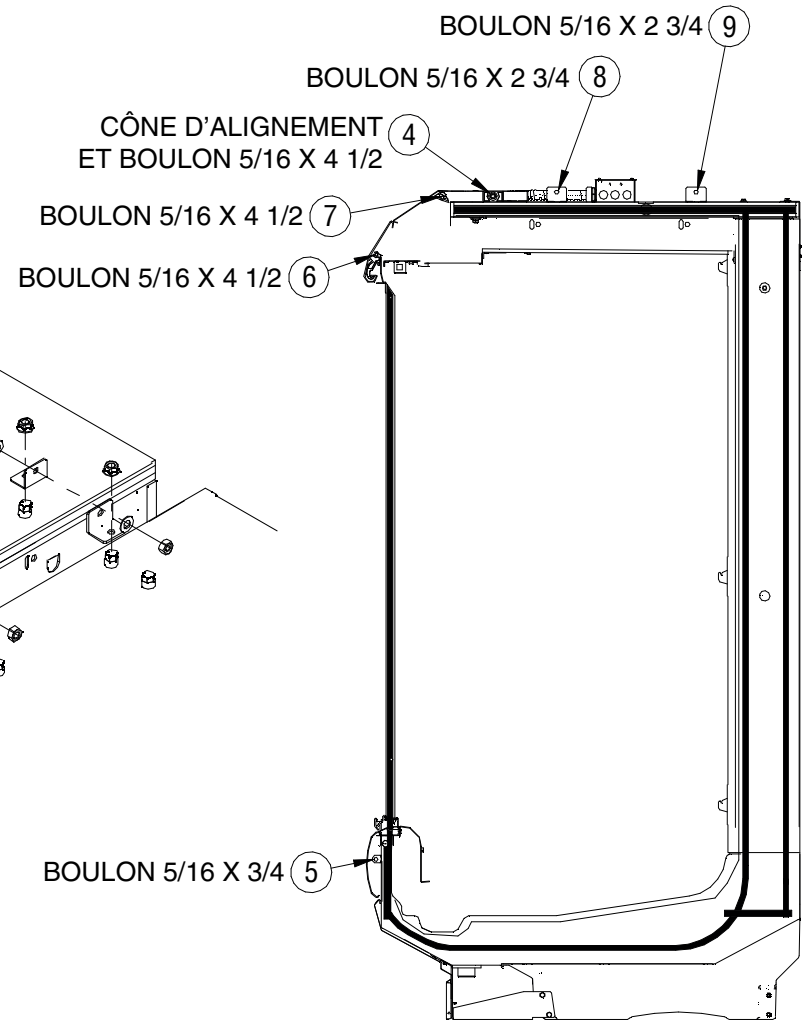
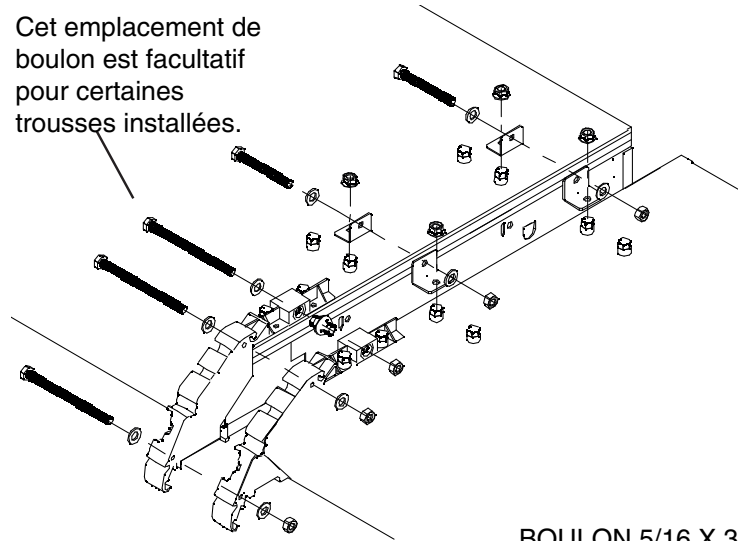


Installer le joint de 1/2 po x 1/2 po le long du bord de meneau de porte de haut en bas d'un comptoir au moment de joindre les comptoirs réfrigérés.

**GROUPEMENT DE COMPTOIRS
(PORTE ET COMPTOIRS À CHARGEMENT ARRIÈRE)**



Cet emplacement de
boulon est facultatif
pour certaines
trousses installées.



PORTES – INSTALLATION, DÉMONTAGE, AJUSTEMENT

- A. Pour installer une porte : Incliner la porte vers l'arrière, et pousser la goupille dans le meneau. S'assurer que les goupilles-poussoirs sont entièrement insérées dans le support de pavillon.
- B. Pour retirer les portes : Soulever la porte et sortir le bas de la tige du trou de la plaque de charnière inférieure

AJUSTEMENT DES PORTES ECOVISION

Vérifier si chacune des portes ouvre et ferme correctement.

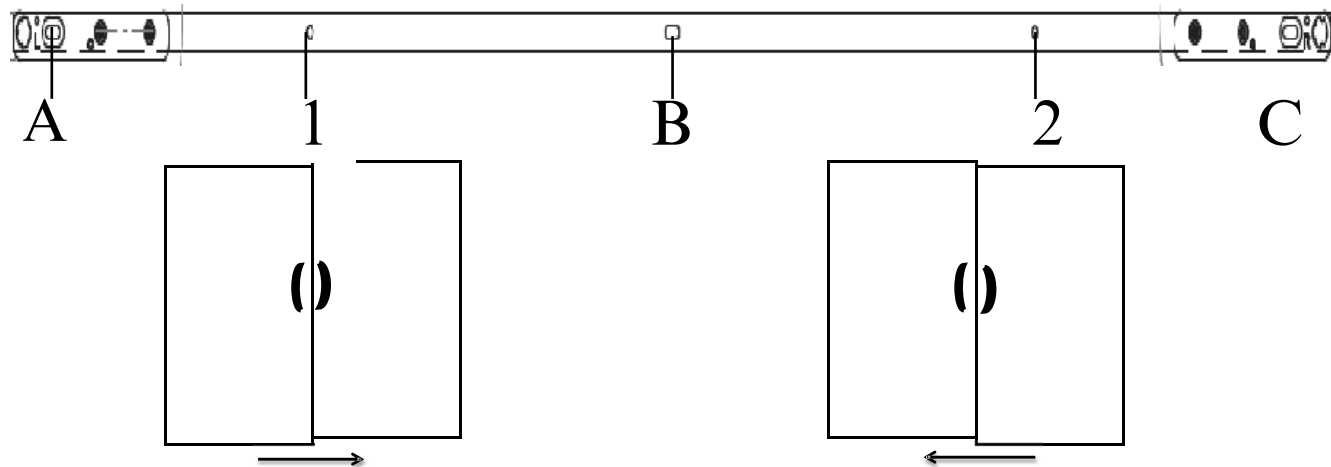
- A. Mise de niveau — Les comptoirs réfrigérés doivent être installés de niveau pour assurer un fonctionnement approprié du système de refroidissement et un écoulement adéquat de l'eau de dégivrage.

La mauvaise mise de niveau des comptoirs réfrigérés affecte également l'alignement des portes en verre. Pendant toutes les étapes de la mise en place, du groupement et de la mise de niveau des comptoirs réfrigérés, il faut porter une attention particulière à la position des portes en verre. Ne pas tenter de régler les portes en verre avant d'avoir mis de niveau le comptoir réfrigéré.

- B. Réglage de la porte — Desserrer les vis A, B et C, comme indiqué ci-dessous (ne pas retirer complètement les vis).

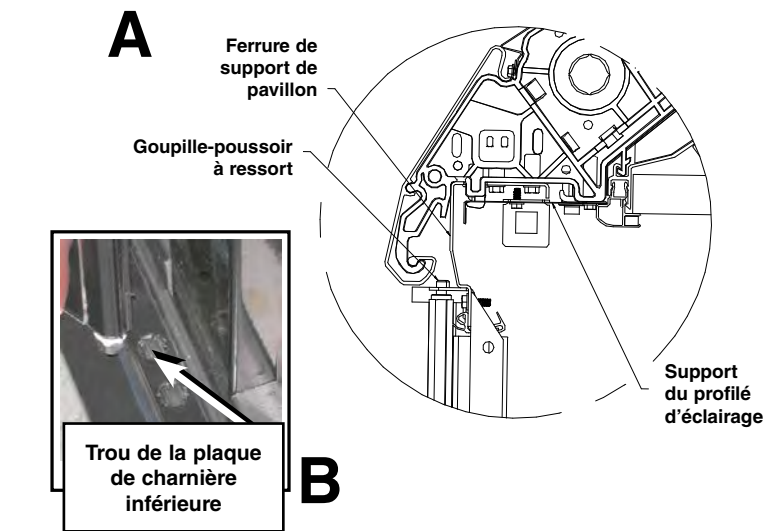
Faire glisser la plaque inférieure vers la gauche et la droite jusqu'à ce qu'elle soit bien alignée. Resserrer les vis A, B et C. Installez les fixations aux emplacements 1 et 2, comme indiqué ci-dessous.

Alignement de la porte EcoVision – Plaque de charnière inférieure modulaire



Pour corriger, déplacer la plaque inférieure vers la droite

Pour corriger, déplacer la plaque inférieure vers la gauche



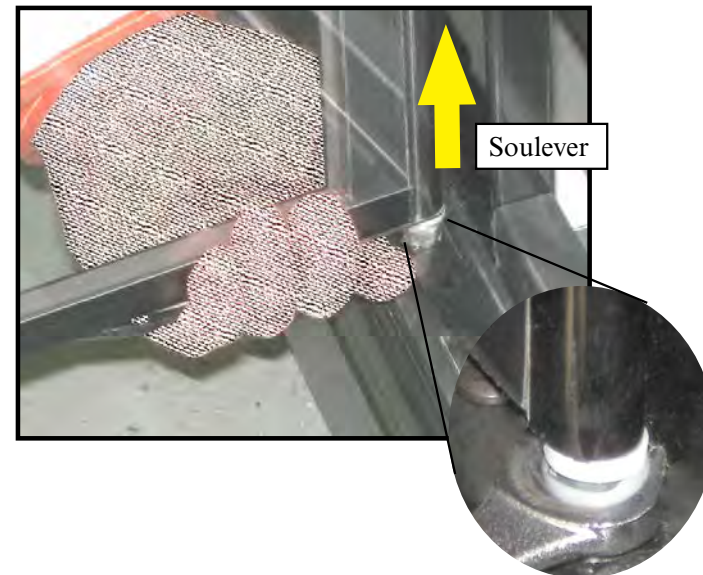
Des conditions ambiantes excessives peuvent causer de la condensation et, par conséquent, le ressuage des portes. Les responsables de l'installation doivent surveiller les conditions des portes et du plancher pour assurer la sécurité des personnes.

RÉGLAGE DE LA VITESSE DE FERMETURE DES PORTES

La vitesse de fermeture de la porte est réglée en usine, mais il peut également être nécessaire de régler la porte sur place.

Effectuer les étapes suivantes pour régler les portes :

1. Pour relâcher la tension de la porte, ouvrir la porte à 90° et soulever la porte à partir de la base. Soulever la tige de torsion pour la sortir du motif en étoile de la plaque de charnière inférieure. (La porte doit être sortie du motif en étoile de la plaque de charnière pour éviter d'endommager le motif en étoile.)
2. Utiliser une clé à fourche de ½ po pour serrer la tension de la porte. Régler la tension de la porte avec chaque déclic. Régler la tension des portes de 4 déclics ou selon vos besoins. La porte doit reposer adéquatement dans le motif en étoile de la plaque de charnière après avoir augmenté la tension de torsion.

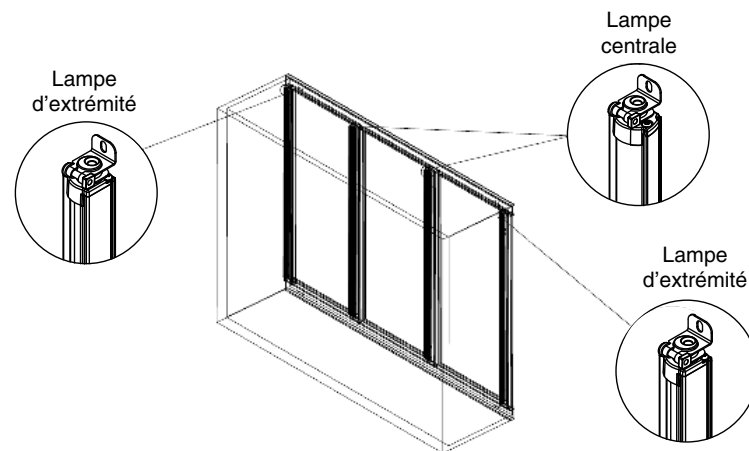


REPLACEMENT DES BARRES LUMINEUSES DE MENEAX À DEL

Les lampes de meneau vertical à DEL sont offertes de façon facultative pour les portes EcoVision. Les appareils d'éclairage du centre éclairent le milieu du comptoir réfrigéré, tandis que les appareils d'éclairage d'extrémité éclairent les extrémités ou les côtés du comptoir réfrigéré.

Ces DEL possèdent des lentilles de forme différente. Ils ne sont pas interchangeables. Communiquer avec le représentant Hussmann pour commander des lentilles de remplacement.

Les barres lumineuses sont fixées aux meneaux de porte à l'aide d'attaches de montage. Elles peuvent être remplacées comme les lumières de pavillon; il suffit de les retirer des attaches de montage et de brancher les nouveaux fils dans le raccord rapide.




INSTALLATION DE L'ENSEMBLE EXTRÉMITÉ


Retirer l'entretoise d'expédition. Les vis de renfort sont remplacées par des vis plus courtes incluses dans la trousse. S'assurer que les freins d'écrou sont en place. Appliquer les joints et un produit à base de silicone sur le cadre d'extrémité.

Appliquer des joints de ½ x ½ po (12,7 mm) x (12,7 mm) dans les rainures du comptoir réfrigéré. S'assurer que le joint est inséré de façon appropriée sur toute la longueur des rainures et qu'il n'y a aucun espace. Appliquer un produit à base de silicone entre le capuchon de comptoir et l'extrémité.

Vis SM n° 10 x 3/4 à tête hexagonale 

Boulon-5/16 x 2 3/4 

Boulon-5/16 x 4 1/2 

Rondelle plate-5/16 

Écrou hexagonal-5/16 

Écrou-poussoir 5/16 

Écrou en J 

Bouchon 

QUINCAILLERIE INSTALLÉE SUR PLACE	Quantité pour multi-niveaux/chaque	Quantité pour convertible/chaque	Quantité pour niveau unique/chaque	Quantité pour multi-niveaux d'extrémité/chaque
Description				
COLLE À BASE DE SILICONE D'ÉTANCHÉITÉ	1	1	1	1
JOINT 1/2 x 1/2 x 180	1	1	1	1
VIS À TÔLE 10-16 x 3/4 TÊTE HEX RONDELLE	1	1	1	S.O.
BOULON TARAUDEUR, 5/16 x 2 3/4, GRADE 5 ZINGUÉ	4	2	1	5
BOULON TARAUDEUR, 5/16 x 2, FINI ACIER ZINGUÉ GRADE 5	1	1	1	1
RONDELLE PLATE 5/16 po ZINGUÉE*	7	4	2	8
ÉCROU HEXAGONAL 5/16 FINI ACIER ZINGUÉ GRADE 8*	3	2	2	4
ÉCROU-POUSSOIR 5/16 ACIER ZINGUÉ*	2	1	1	2
ÉCROU EN J 5/16*	2	1	S.O.	2
BOUCHON 7/8 DIA*	5	3	2	6

* Les quantités peuvent varier selon le type d'extrémité à installer sur le comptoir.

IMPORTANT :

Ne pas tirer les comptoirs réfrigérés ensemble avec les boulons. Les comptoirs doivent être rapprochés le plus possible l'un de l'autre. Suivre les bulles de séquence pour serrer les boulons.

- Appliquer le joint sur seulement un côté du joint de comptoir.
- Retirer les entretoises d'expédition, comme indiqué à la page 1-5.
- Les comptoirs doivent être de niveau, comme indiqué à la page 1-6.
- Retirer les roulettes, le cas échéant.
- Joindre les comptoirs réfrigérés de gauche à droite.
- Retirer les tablettes, les grilles de présentation, les plateaux, les panneaux arrière intérieurs au niveau de la zone d'assemblage.
- Insérer le joint dans les canaux du comptoir sur toute la longueur en s'assurant qu'il n'y ait aucun espace.
- Ne pas étirer le joint, surtout autour des coins.
- Ne pas abouter les joints; toujours les faire chevaucher.
- Une fois que le joint a été appliqué, enlever le papier de protection.
- Joint de pourtour exigé par la NSF.
- Appliquer un cordon continu de produit d'étanchéité à base de silicone neutre.
- Les joints doivent être étanches à l'air afin de prévenir la formation de glace ou de condensation.

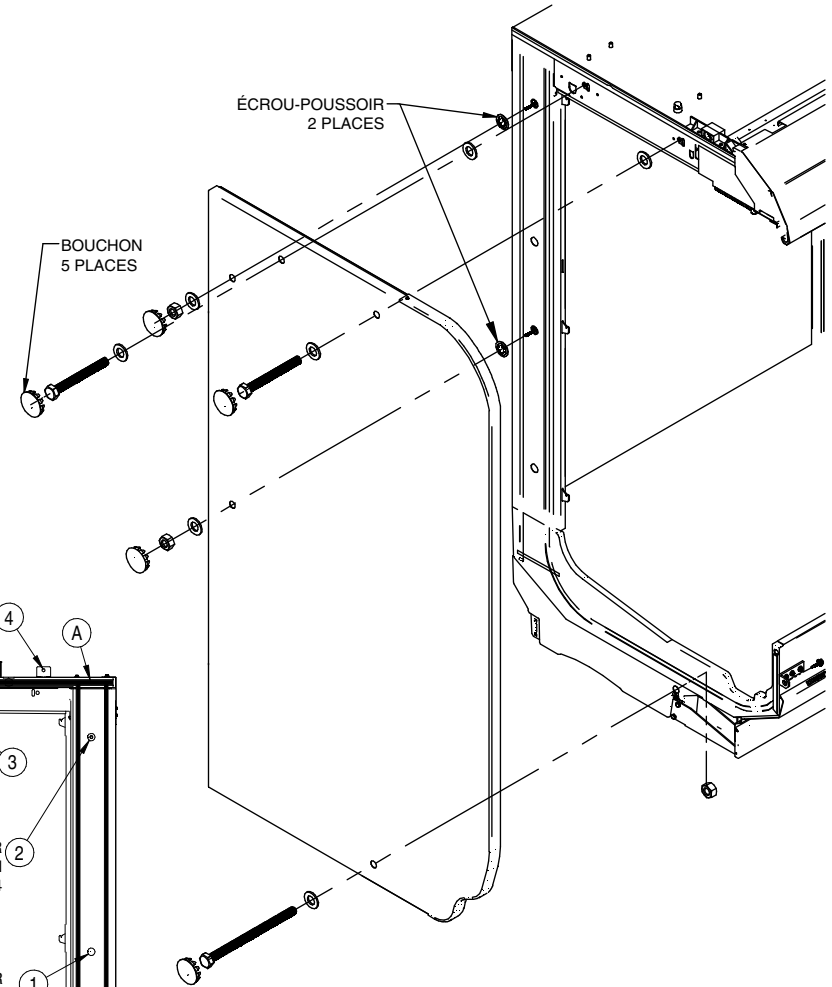
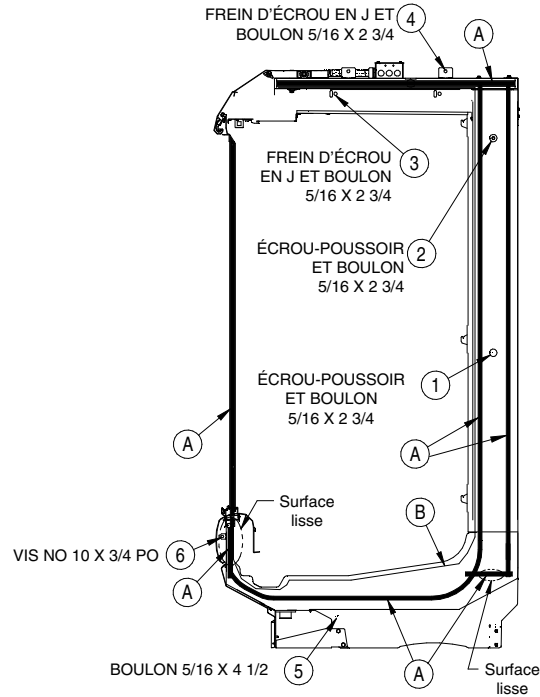
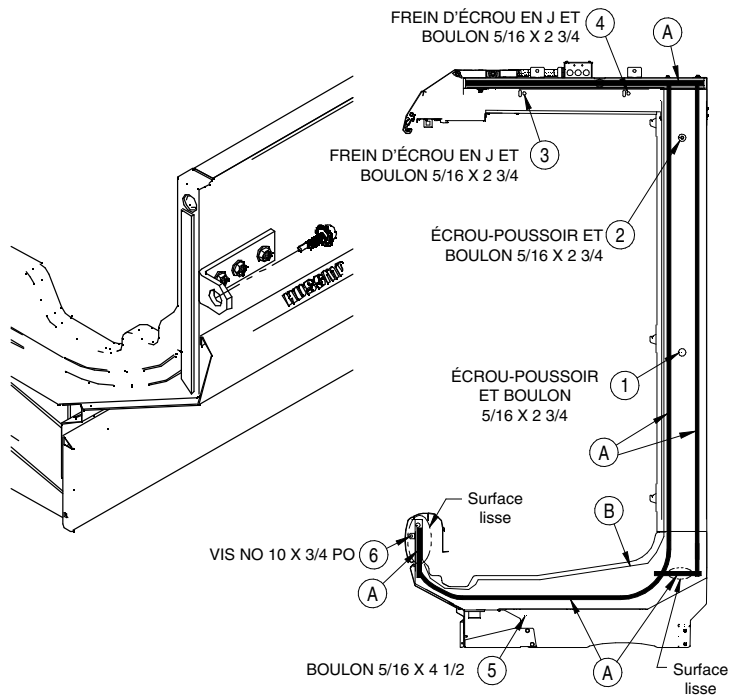
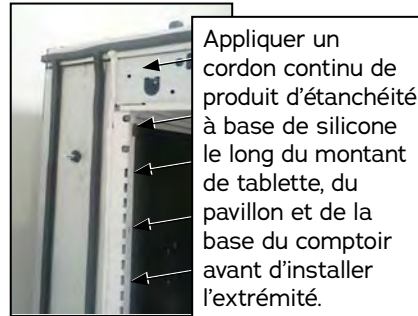
INSTALLATION DE COMPTOIR D'EXTRÉMITÉ MULTI-NIVEAUX (CHARGEMENT ET PORTE ARRIÈRE)

Se reporter aux vues détaillées

LÉGENDE :

A = JOINT 1/2 x 1/2 PO

B = PRODUIT D'ÉTANCHÉITÉ À BASE DE SILICONE NEUTRE



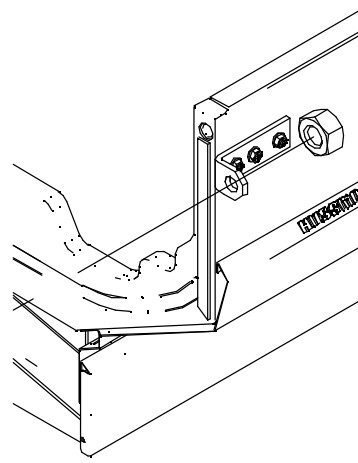
INSTALLATION DE COMPTOIR D'EXTRÉMITÉ À VISIONNEMENT

MULTI-NIVEAUX (CHARGEMENT ET PORTE ARRIÈRE)
Se reporter aux vues détaillées

LÉGENDE :

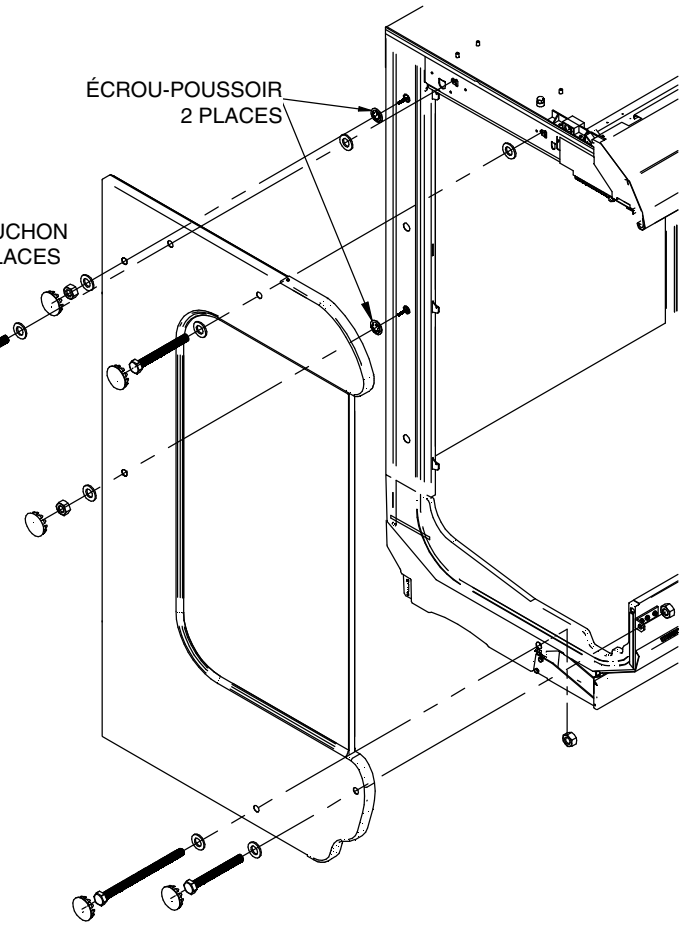
A = JOINT 1/2 x 1/2 PO

B = PRODUIT D'ÉTANCHÉITÉ À BASE DE SILICONE NEUTRE



ÉCROU-POUSOIR
2 PLACES

BOUCHON
5 PLACES



FREIN D'ÉCROU EN J
ET BOULON 5/16 X 2 3/4

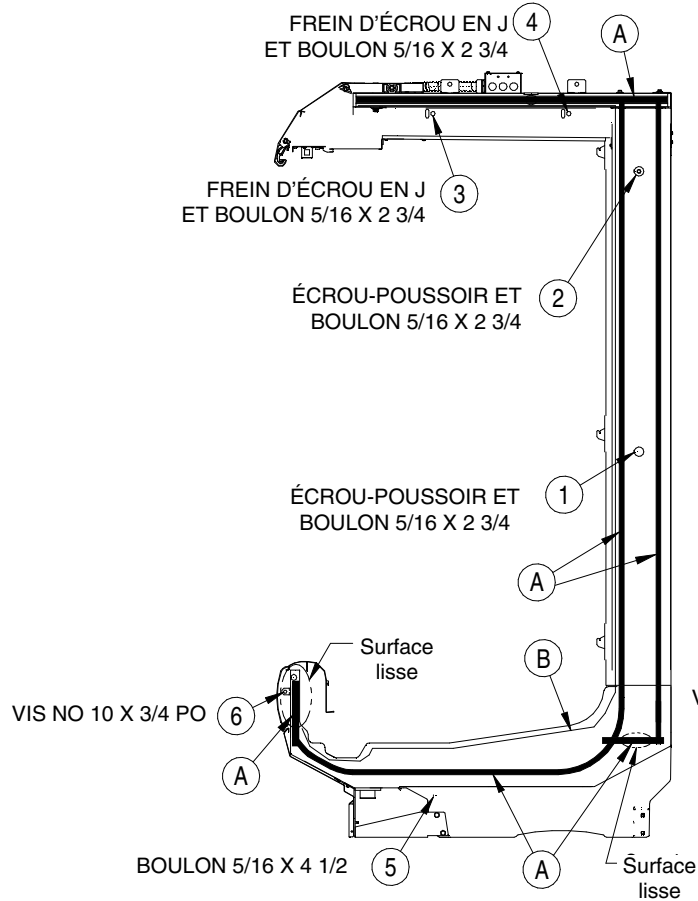
FREIN D'ÉCROU EN J
ET BOULON 5/16 X 2 3/4

ÉCROU-POUSOIR ET
BOULON 5/16 X 2 3/4

ÉCROU-POUSOIR ET
BOULON 5/16 X 2 3/4

VIS NO 10 X 3/4 PO

BOULON 5/16 X 4 1/2



FREIN D'ÉCROU EN J ET
BOULON 5/16 X 2 3/4

FREIN D'ÉCROU EN J
ET BOULON 5/16 X 2 3/4

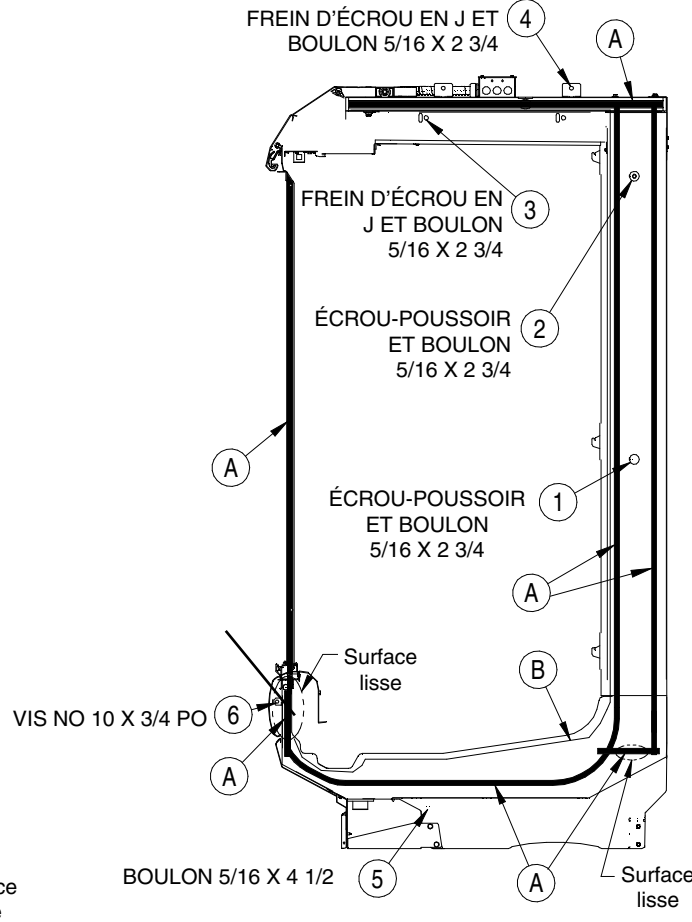
ÉCROU-POUSOIR ET
BOULON 5/16 X 2 3/4

ÉCROU-POUSOIR ET
BOULON 5/16 X 2 3/4

Surface
lisse

VIS NO 10 X 3/4 PO

BOULON 5/16 X 4 1/2



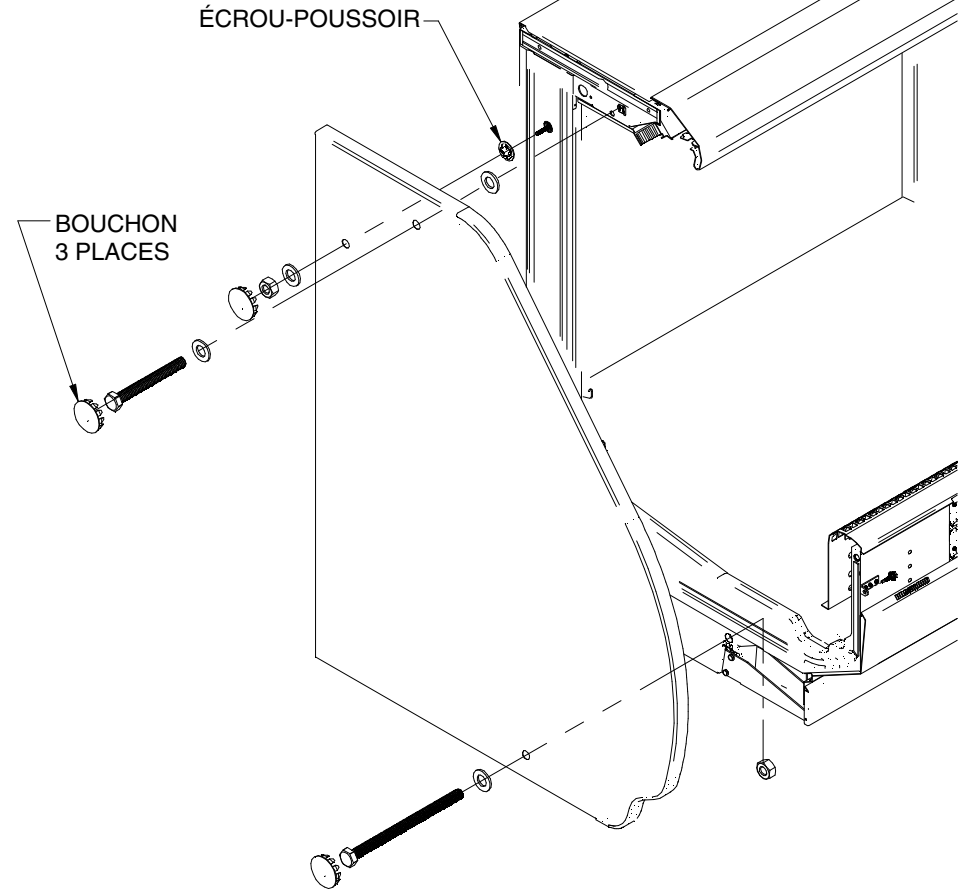
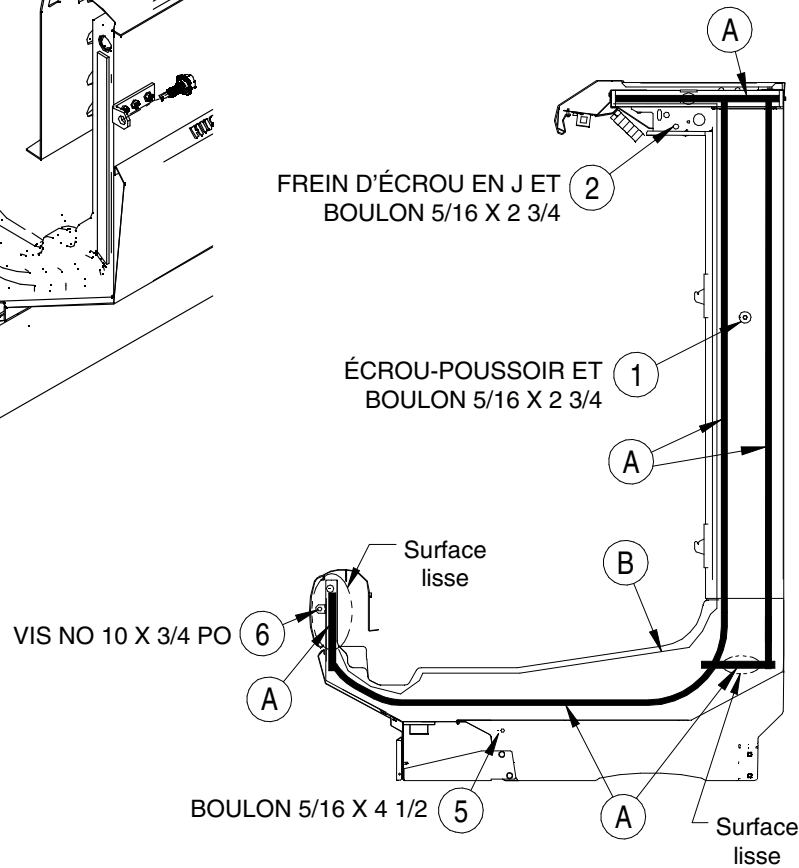
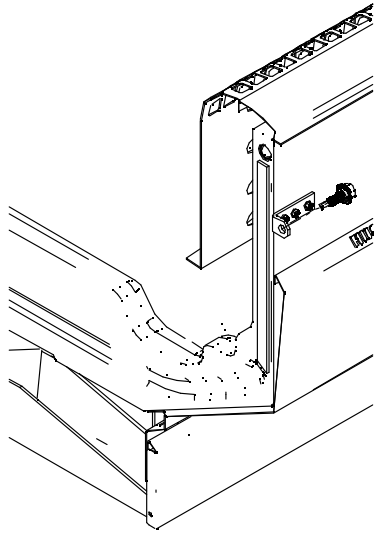
INSTALLATION D'EXTRÉMITÉ DE COMPTOIR CONVERTIBLE

Se reporter aux vues détaillées

LÉGENDE :

A = JOINT 1/2 x 1/2 PO

B = PRODUIT D'ÉTANCHÉITÉ À BASE DE SILICONE NEUTRE



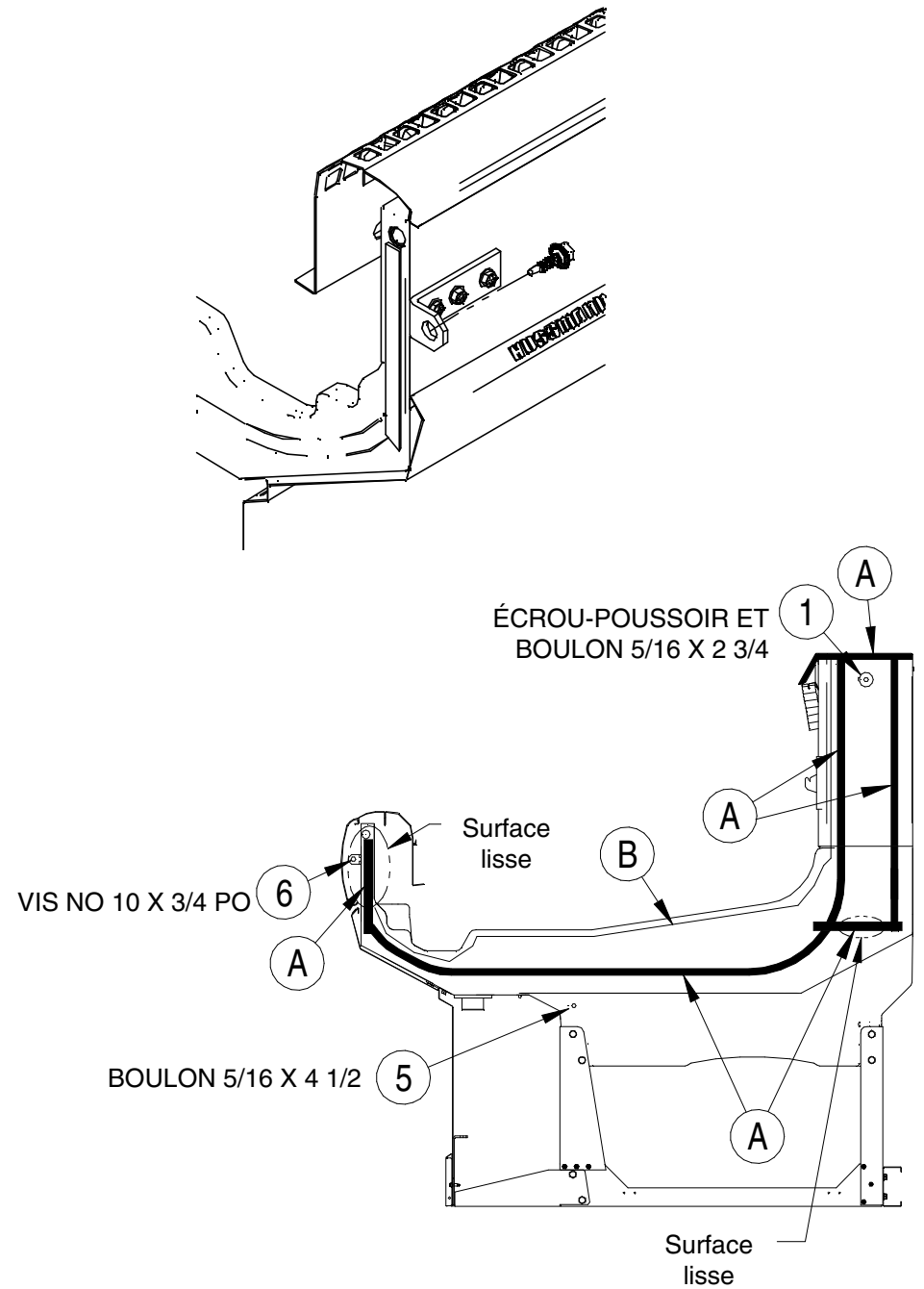
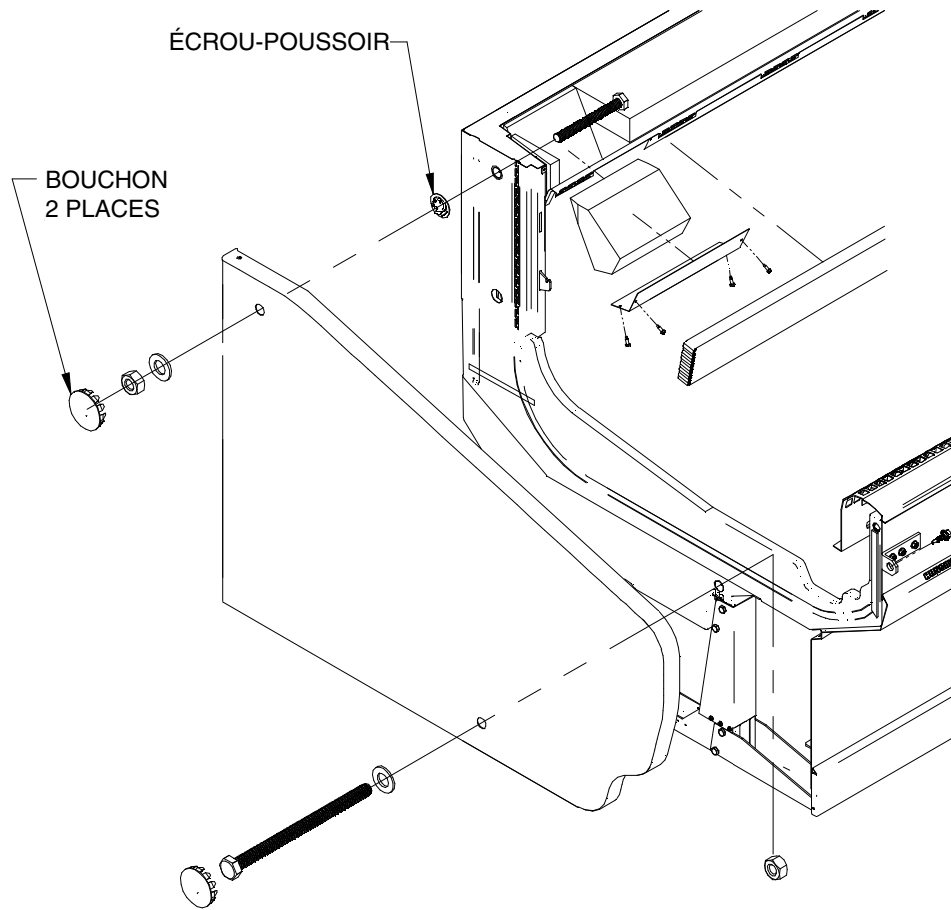
INSTALLATION D'EXTRÉMITÉ DE COMPTOIR À NIVEAU UNIQUE

Se reporter aux vues détaillées

LÉGENDE :

A = JOINT 1/2 x 1/2 PO

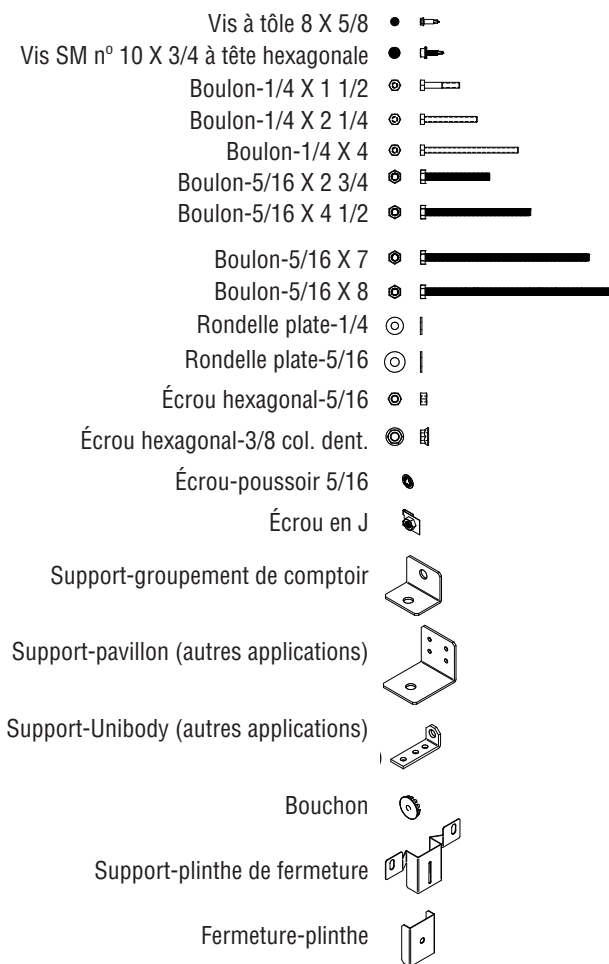
B = PRODUIT D'ÉTANCHÉITÉ À BASE DE SILICONE NEUTRE



QUINCAILLERIE DE CLOISON

Retirer l'entretoise d'expédition. Les vis de renfort sont remplacées par des vis plus courtes incluses dans la trousse. S'assurer que les freins d'écrou sont en place. Appliquer les joints et un produit à base de silicone sur le cadre d'extrémité.

Appliquer des joints de 1/2 x 1/2 po (12,7 mm) x (12,7 mm) dans les rainures du comptoir réfrigéré. S'assurer que le joint est inséré de façon appropriée sur toute la longueur des rainures et qu'il n'y a aucun espace. Appliquer un produit à base de silicone entre le capuchon de comptoir et l'extrémité.



Description	Autres applications de pavillon	Multi-niveau/porte même comptoir quantité/chaque	Multi-niveau/porte comptoir différent quantité/chaque	Convertible comptoir différent quantité/chaque
COLLE À BASE DE SILICONE D'ÉTANCHÉITÉ	Se reporter à Multi-niveau comptoir différent	2	2	2
JOINT 1/2 X 1/2 X 180	Se reporter à Multi-niveau comptoir différent	2	2	2
VIS À TÔLE 8 X 18 X 5/8 CRUCIFORME TÊTE HEX	3 ou 4	1	1	1
VIS À TÔLE 10-16 X 3/4 TÊTE HEX	1	2	2	2
BOULON À TÊTE HEXAGONALE 1/4 X 1 1/2	Se reporter à Multi-niveau comptoir différent	S.O.	2	S.O.
BOULON À TÊTE HEXAGONALE 1/4 X 2 1/4*	1	S.O.	2	2
BOULON À TÊTE HEXAGONALE 1/4 X 4,0	Se reporter à Multi-niveau comptoir différent	S.O.	1	S.O.
BOULON À TÊTE HEXAGONALE 5/16 X 2 3/4*	Se reporter à Multi-niveau comptoir différent	1	4	2
BOULON À TÊTE HEXAGONALE 5/16 X 4 1/2	Se reporter à Multi-niveau comptoir différent	2	1	S.O.
BOULON À TÊTE HEXAGONALE 5/16 X 7,0*	Se reporter à Multi-niveau comptoir différent	2	S.O.	S.O.
BOULON À TÊTE HEXAGONALE 5/16 X 8,0	Se reporter à Multi-niveau comptoir différent	1	S.O.	1
RONDELLE PLATE 1/4*	1	S.O.	5	2
RONDELLE PLATE 5/16*	Se reporter à Multi-niveau comptoir différent	8	5	4
ÉCROU HEXAGONAL 5/16*	Se reporter à Multi-niveau comptoir différent	7	3	4
ÉCROU HEXAGONAL 3/8-24 À EMBASE DENTELÉ	1	4	2	S.O.
ÉCROU-POUSSOIR 5/16 ACIER ZINGUÉ*	Se reporter à Multi-niveau comptoir différent	2	S.O.	S.O.
ÉCROU EN J 5/16*	Se reporter à Multi-niveau comptoir différent	1	2	1
SUPPORT-GROUPEMENT DE COMPTOIR	S.O.	4	2	S.O.
SUPPORT-PAVILLON (AUTRES APPLICATIONS)	1	S.O.	S.O.	S.O.
SUPPORT-UNIBODY (AUTRES APPLICATIONS)	1	S.O.	S.O.	S.O.
BOUCHON 7/8 DIA*	Se reporter à Multi-niveau comptoir différent	S.O.	2	1
SUPPORT-PLINTHE DE FERMETURE	Se reporter à Multi-niveau comptoir différent	1	1	1
FERMETURE-PLINTHE	Se reporter à Multi-niveau comptoir différent	1	1	1

* Les quantités peuvent varier selon le type d'extrémité à installer sur le comptoir.

IMPORTANT :

Ne pas tirer les comptoirs réfrigérés ensemble avec les boulons. Les comptoirs doivent être rapprochés le plus possible l'un de l'autre. Suivre les bulles de séquence pour serrer les boulons.

- Appliquer le joint sur seulement un côté du joint de comptoir.
- Retirer les entretoises d'expédition, comme indiqué à la page 1-5.
- Les comptoirs doivent être de niveau, comme indiqué à la page 1-6.
- Retirer les roulettes, le cas échéant.
- Joindre les comptoirs réfrigérés de gauche à droite.
- Retirer les tablettes, les grilles de présentation, les plateaux, les panneaux arrière intérieurs au niveau de la zone d'assemblage.
- Insérer le joint dans les canaux du comptoir sur toute la longueur en s'assurant qu'il n'y ait aucun espace.
- Ne pas étirer le joint, surtout autour des coins.
- Ne pas abouter les joints; toujours les faire chevaucher.
- Une fois que le joint a été appliqué, enlever le papier de protection.
- Joint de pourtour exigé par la NSF.
- Appliquer un cordon continu de produit d'étanchéité à base de silicone neutre.
- Les joints doivent être étanches à l'air afin de prévenir la formation de glace ou de condensation.

CLOISONS DE COMPTOIRS IDENTIQUES

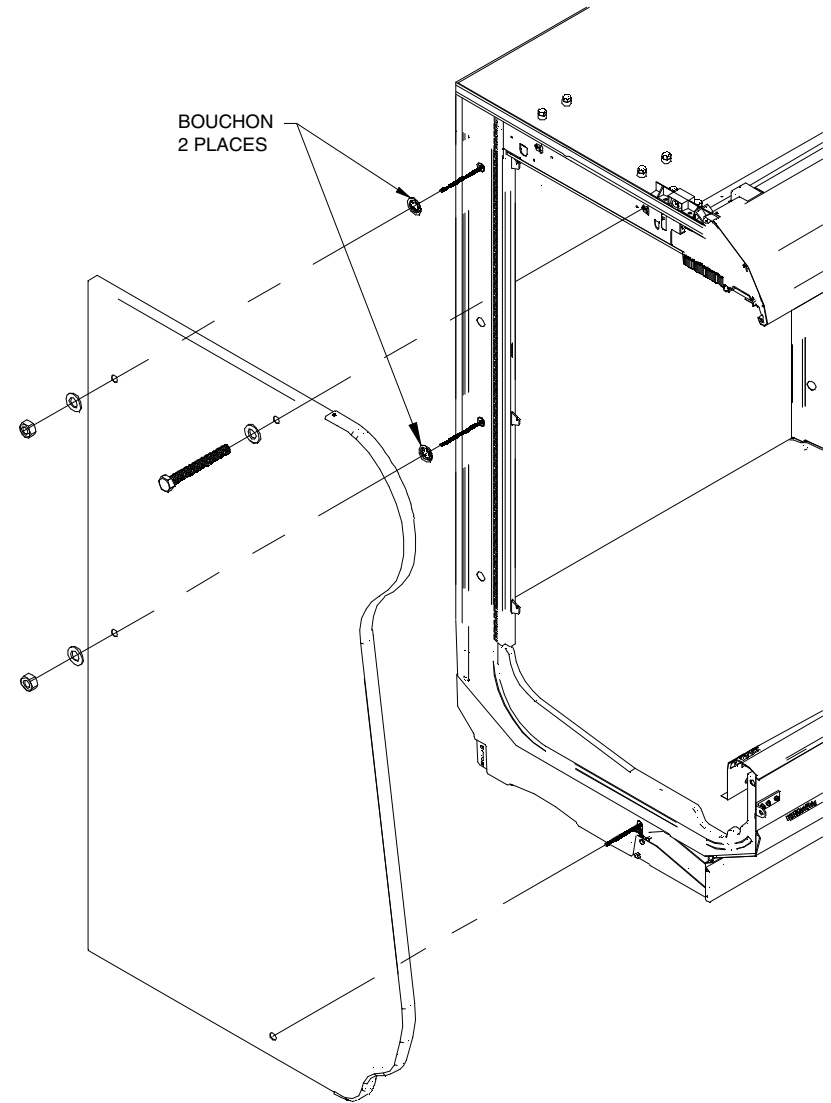
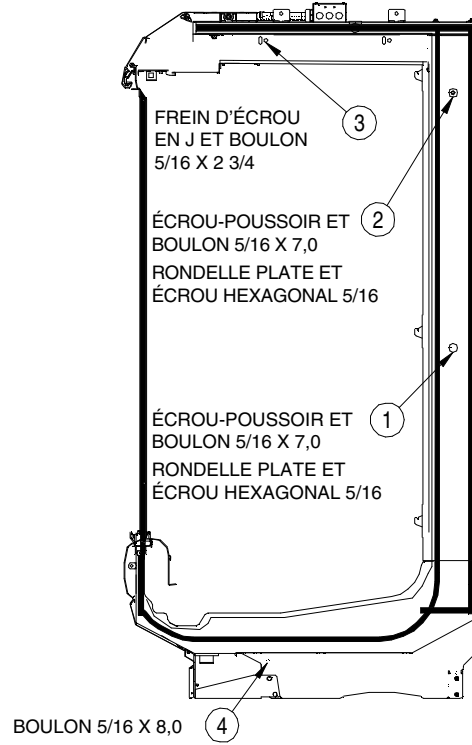
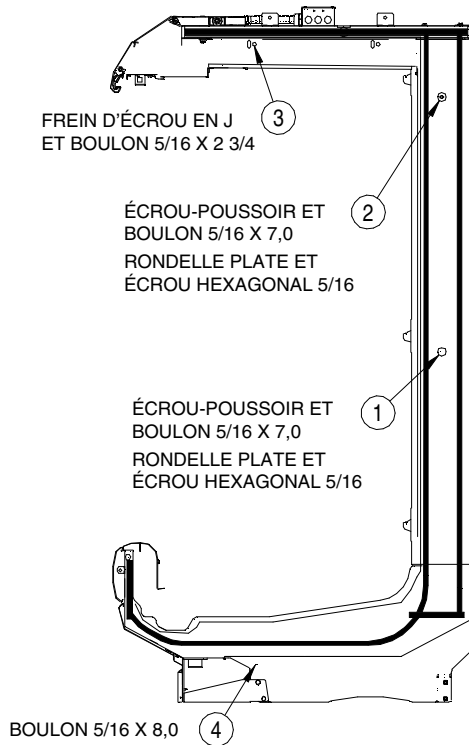
MULTI-NIVEAUX (CHARGEMENT ET PORTE ARRIÈRE)

Se reporter aux vues détaillées.

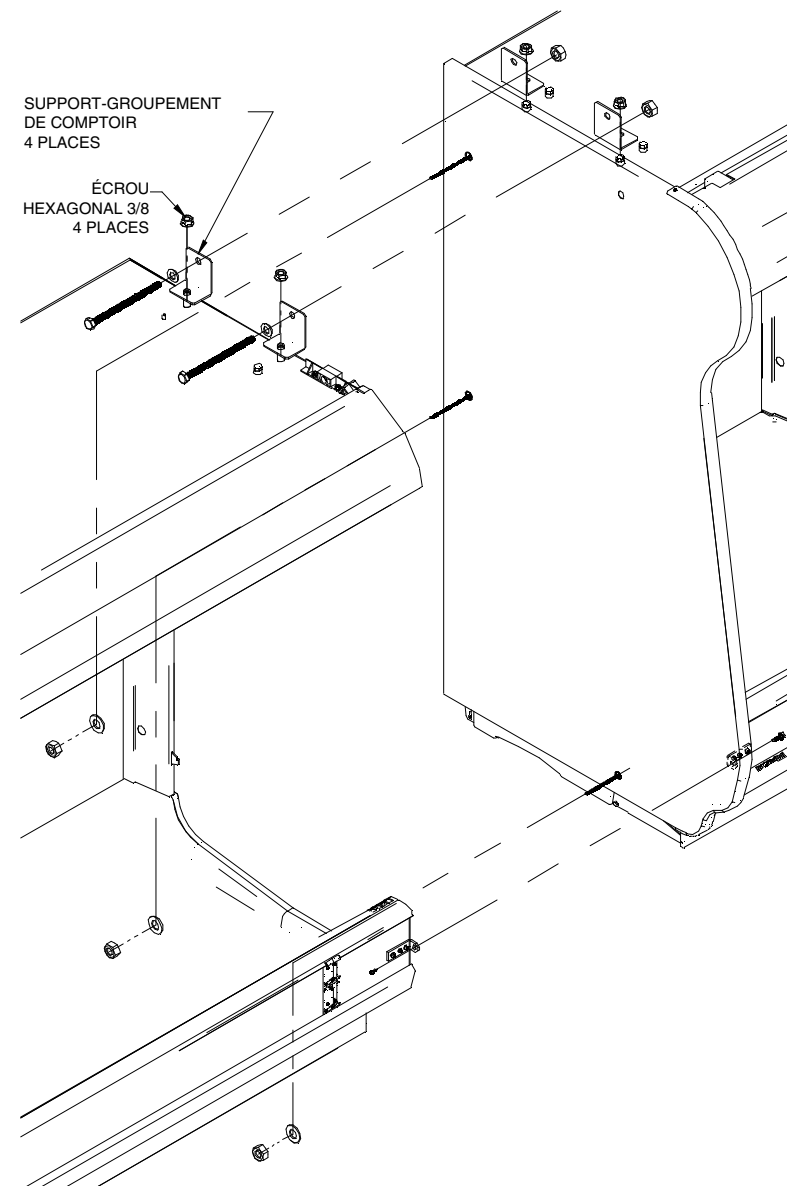
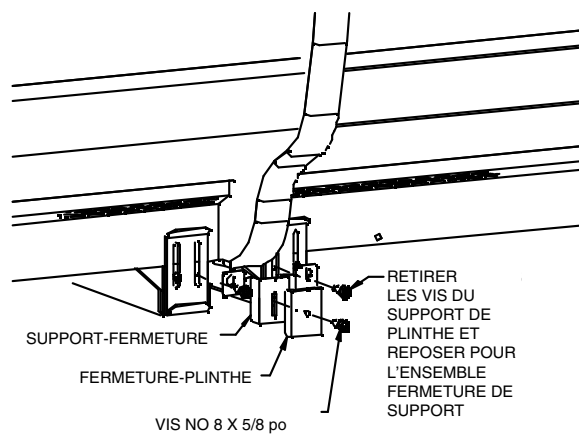
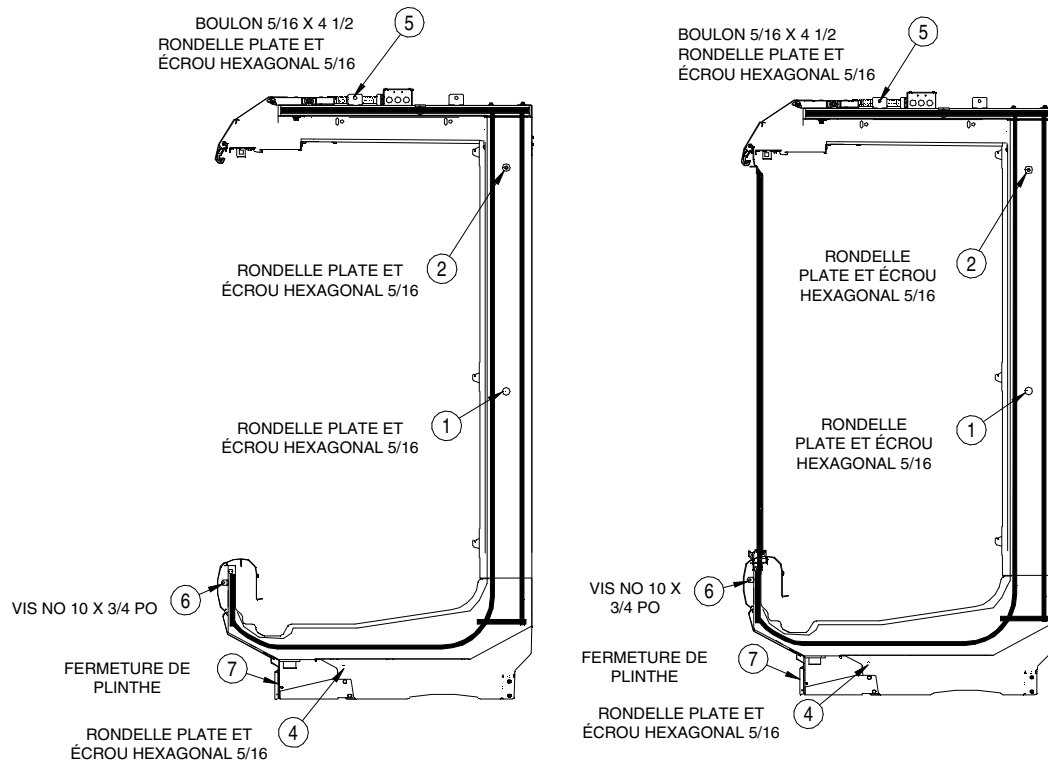
LÉGENDE :

A = JOINT 1/2 x 1/2 PO

B = PRODUIT D'ÉTANCHÉITÉ À BASE DE SILICONE NEUTRE



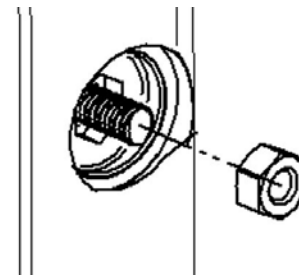
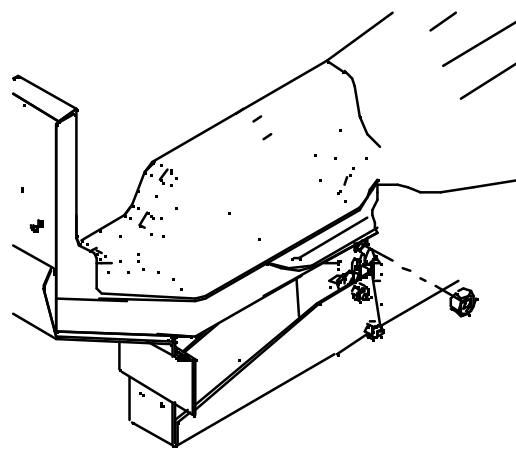
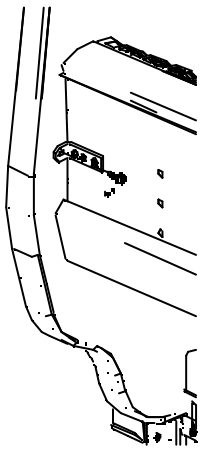
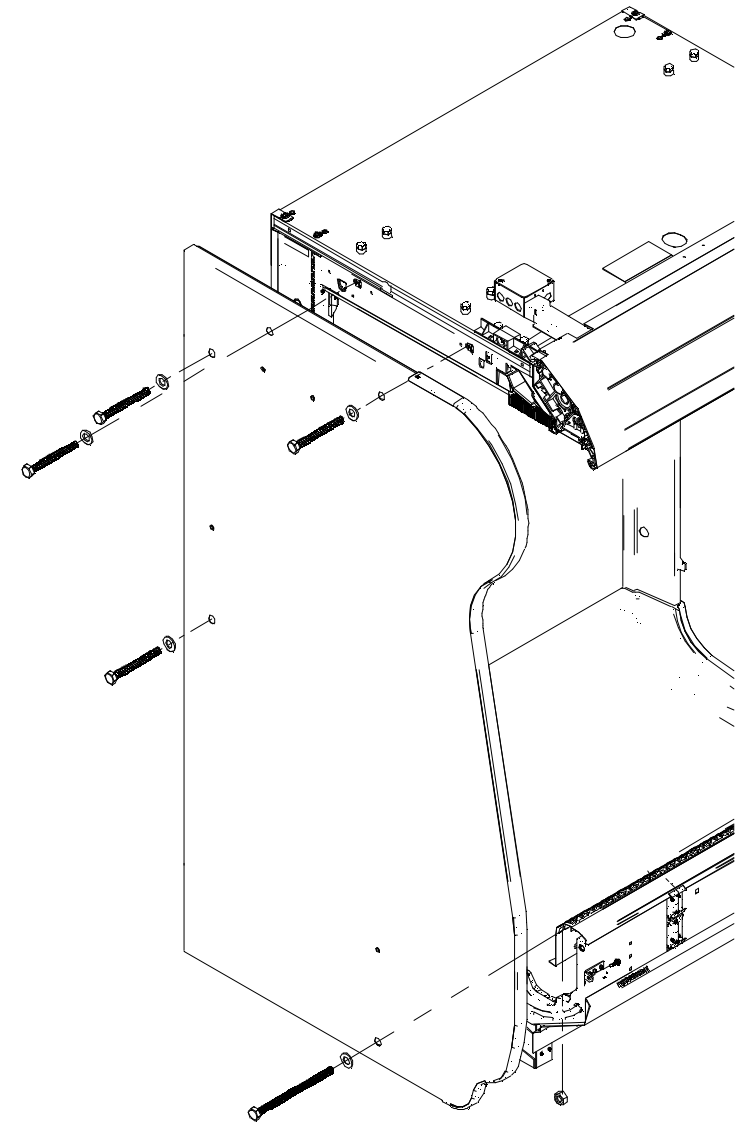
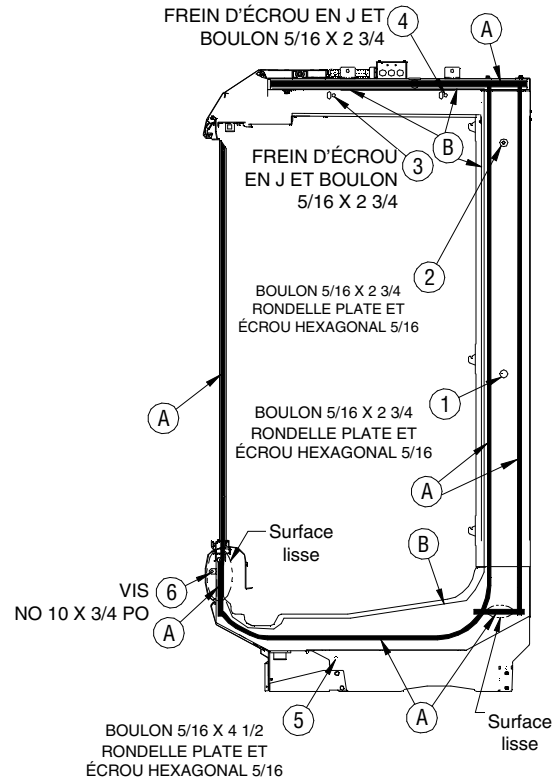
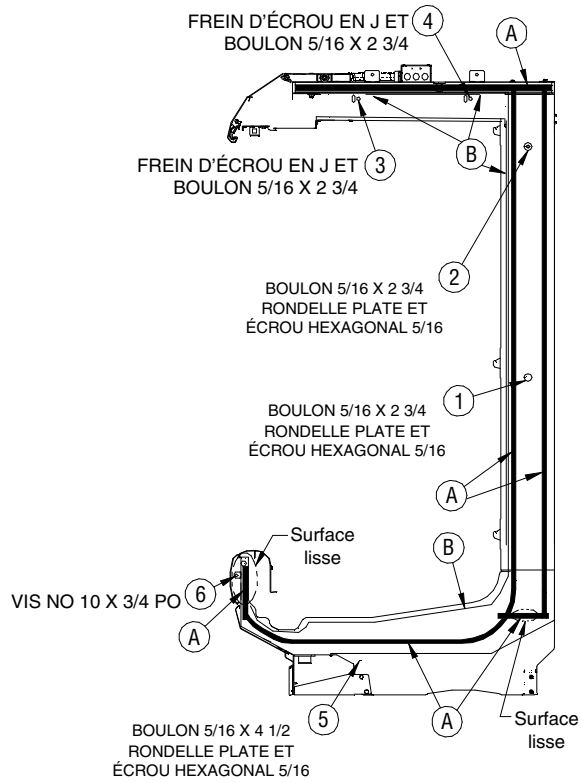
**MULTI-NIVEAUX (CHARGEMENT ET PORTE ARRIÈRE)
CLOISONS DE COMPTOIRS IDENTIQUES SUITE**
Se reporter aux vues détaillées.



CLOISONS DE COMPTOIRS DIFFÉRENTS

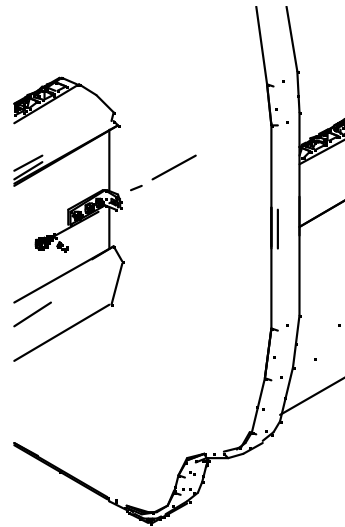
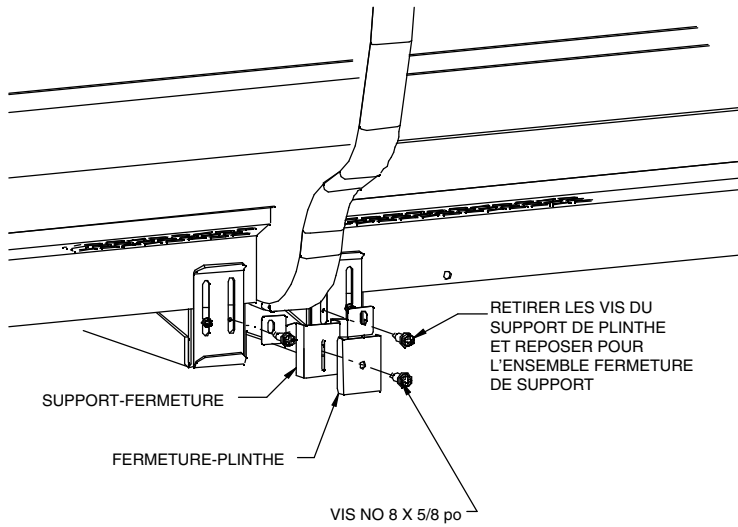
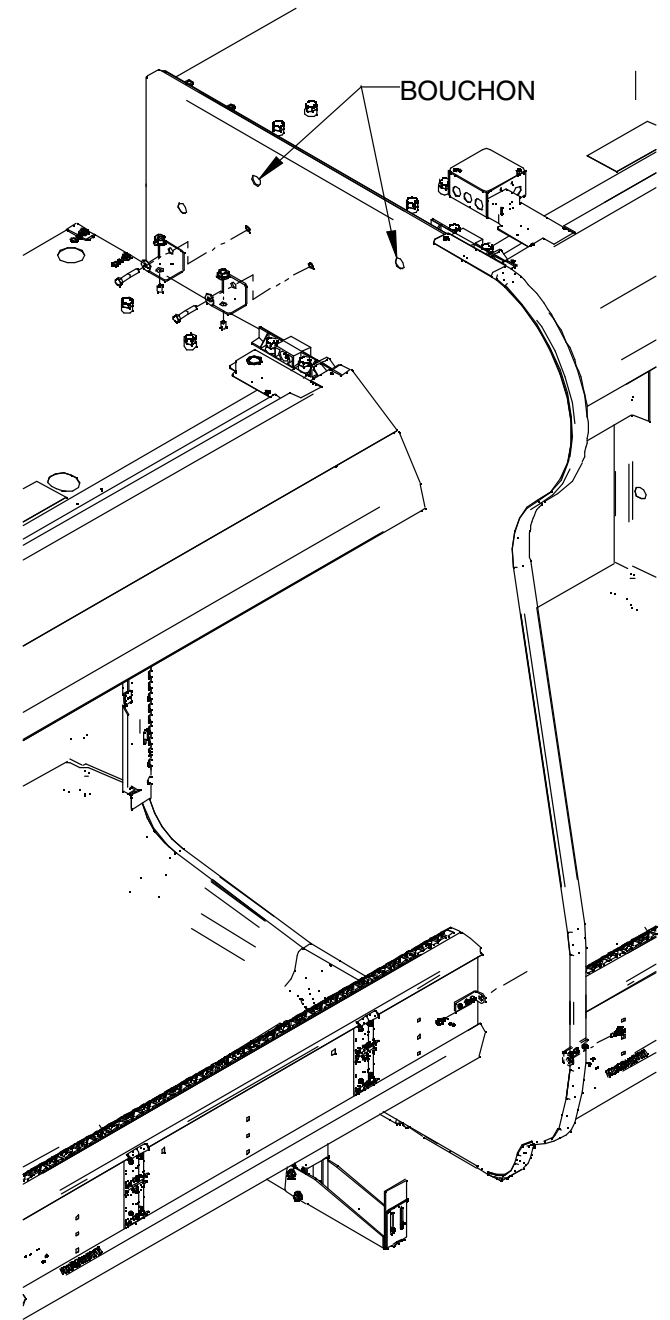
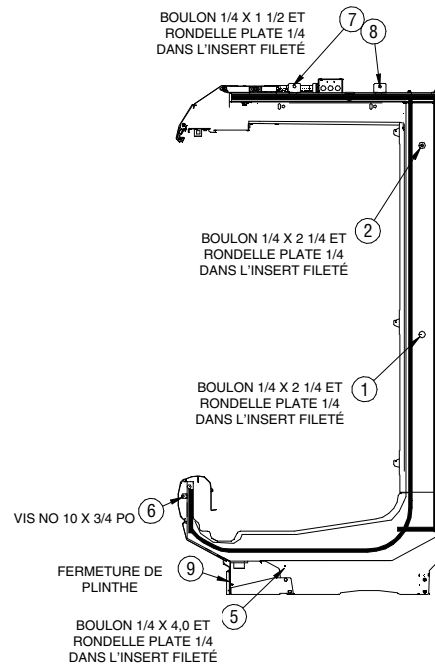
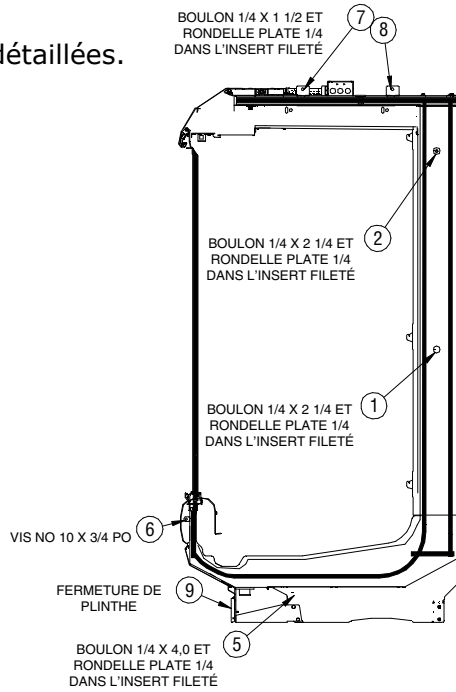
MULTI-NIVEAUX (CHARGEMENT ET PORTE ARRIÈRE)

Se reporter aux vues détaillées.



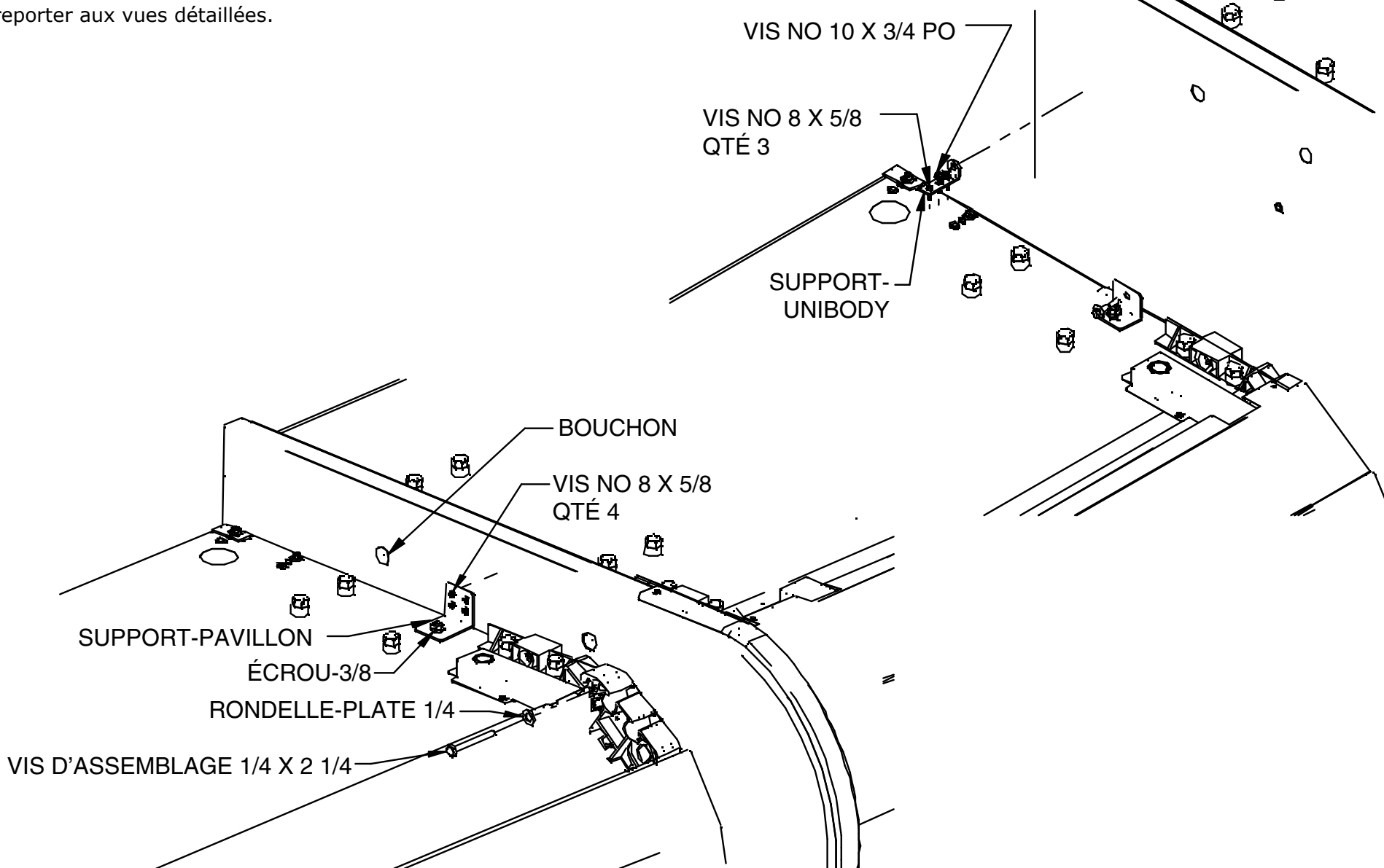
MULTI-NIVEAUX (CHARGEMENT ET PORTE ARRIÈRE)
DIFFÉRENTES CLOISONS
SUITE

Se reporter aux vues détaillées.



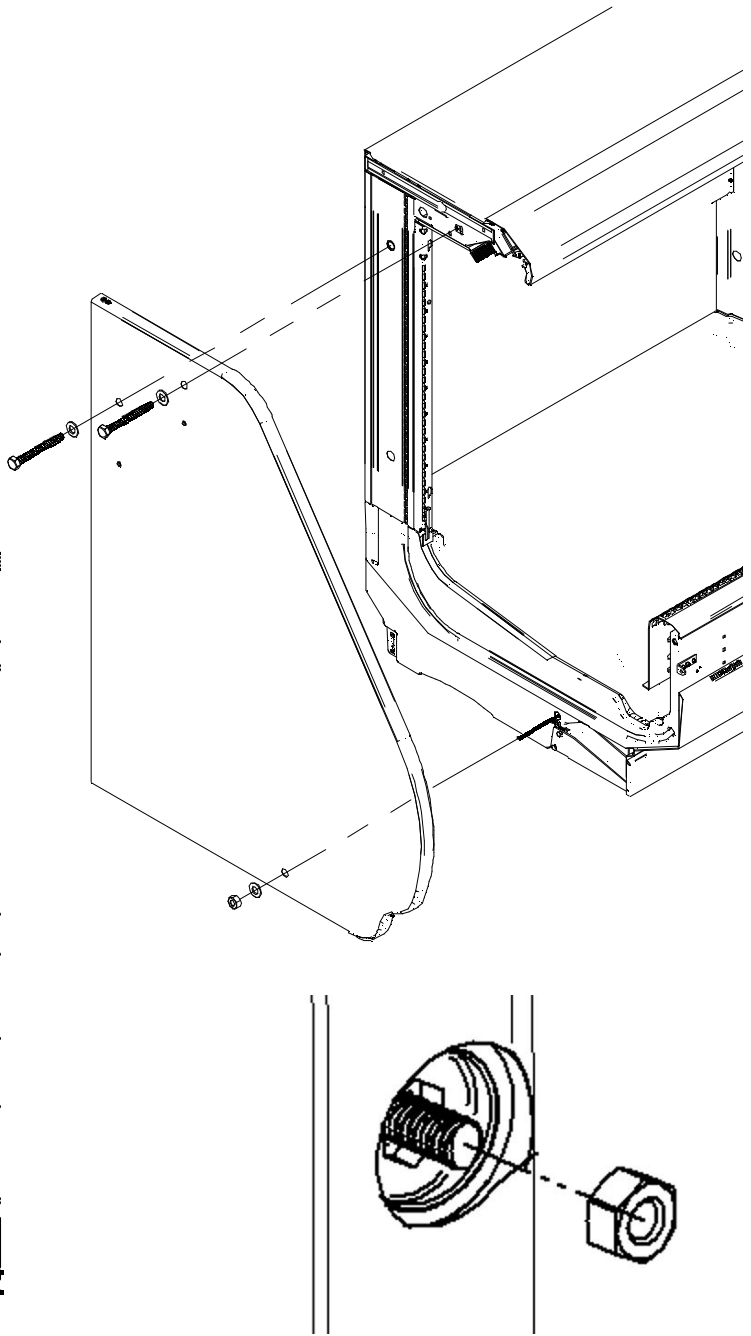
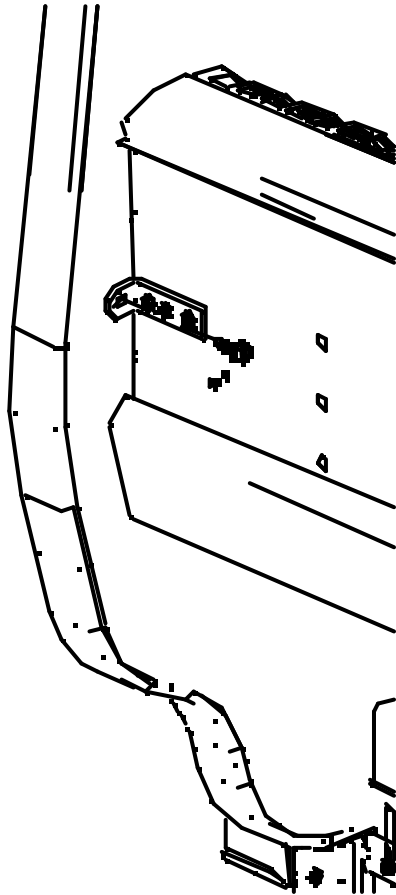
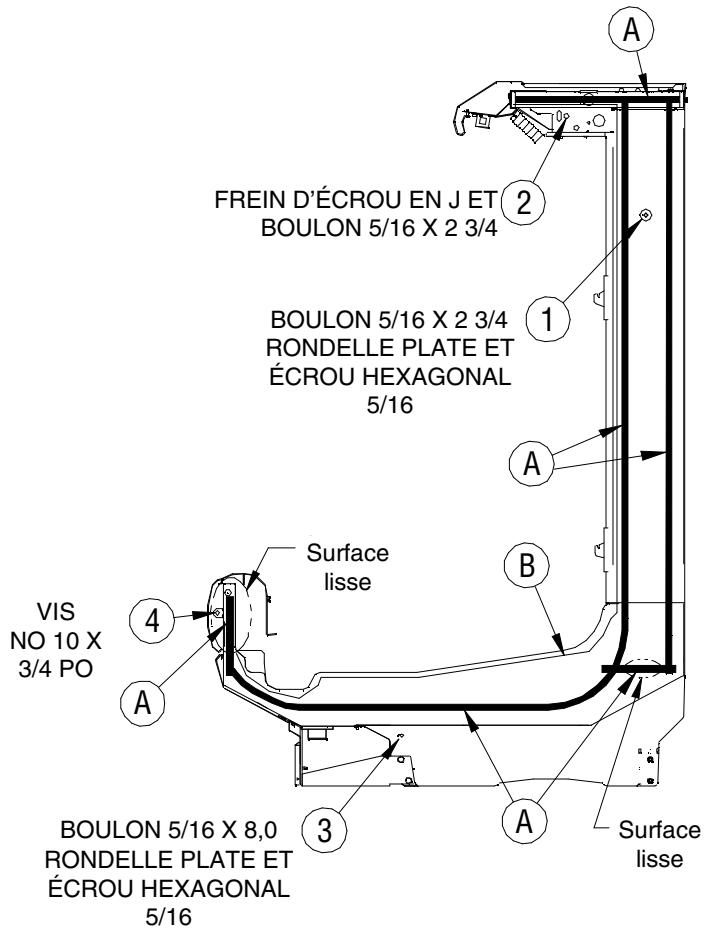
CLOISONS DE COMPTOIRS MULTI-NIVEAUX DIFFÉRENTS
(CHARGEMENT ET PORTE ARRIÈRE)
APPLICATIONS ALTERNATIVES POUR LES PAVILLONS
SUITE

Se reporter aux vues détaillées.



CLOISONS DE COMPTOIRS CONVERTIBLES DIFFÉRENTS

Se reporter aux vues détaillées.



CLOISONS DE COMPTOIRS CONVERTIBLES DIFFÉRENTS
SUIVE

Se reporter aux vues détaillées.

BOULON 1/4 X 1 1/2 ET
RONDELLE PLATE 1/4
DANS L'INSERT FILETÉ

2

BOULON 1/4 X 1 1/2 ET
RONDELLE PLATE 1/4
DANS L'INSERT FILETÉ

1

VIS NO 10 X
3/4 PO

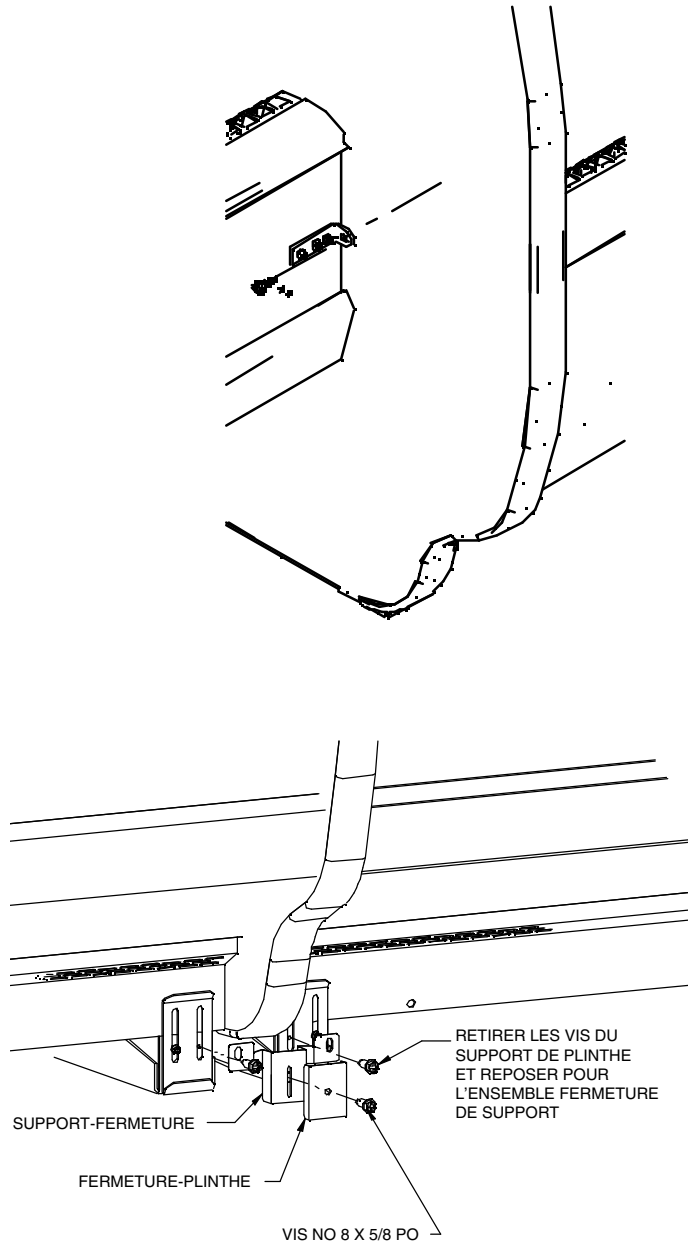
4

FERMETURE DE
PLINTHE

5

RONDELLE PLATE ET
ÉCROU HEXAGONAL
5/16

3



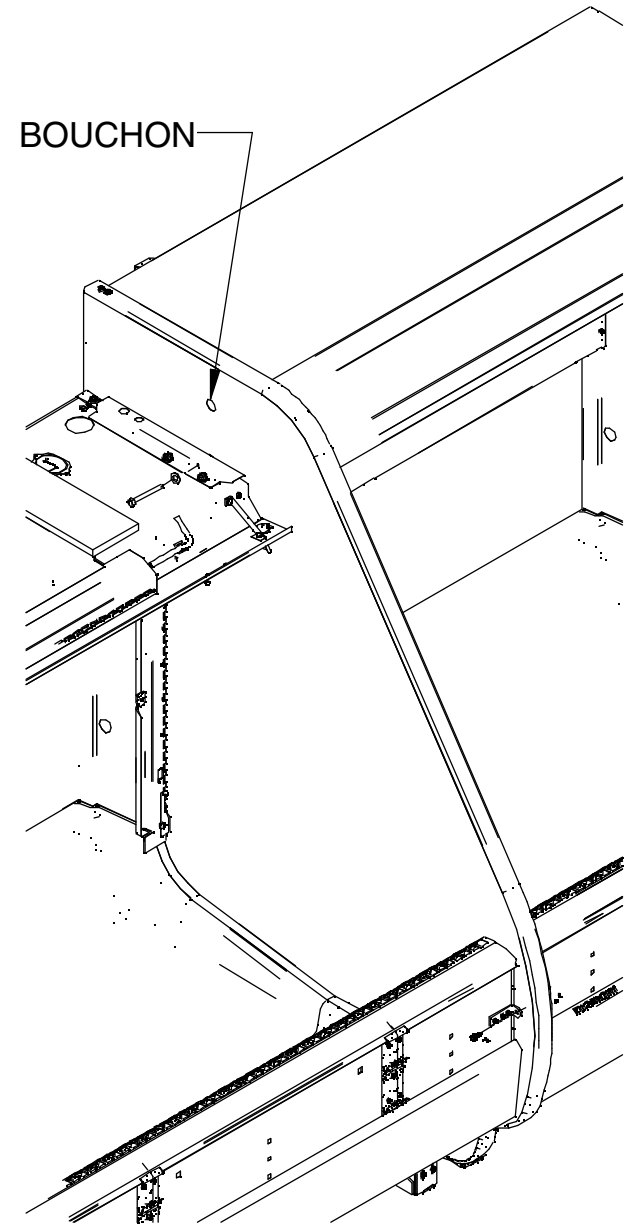
RETIRER LES VIS DU
SUPPORT DE PLINTHE
ET REPOSER POUR
L'ENSEMBLE FERMETURE
DE SUPPORT

SUPPORT-FERMETURE

FERMETURE-PLINTHE



VIS NO 8 X 5/8 PO

BOUCHON







QUINCAILLERIE DE CLOISON EN ACRYLIQUE

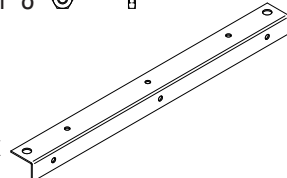
Description	Quantité pour multi-niveaux/chaque	Quantité pour convertible/chaque
CLOISON-ACRYLIQUE	1	1
SUPPORT-PAVILLON	1	1
SUPPORT-GRILLE D'AIR DE RETOUR	S.O.	1
VIS À TÔLE 8 x 5/8 HEX	3	4
VIS D'ASSEMBLAGE 8 x 1/2 CRUCIFORME	3	4
RONDELLE-FREIN NO 8 DENTS EXTÉRIEURES	3	4
ÉCROU-NO 8 ASSEMBLAGE HEXAGONAL	3	4

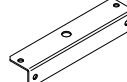
Vis à tôle 8 x 5/8  

Vis d'assemblage 8 x 1/2 cruciforme  

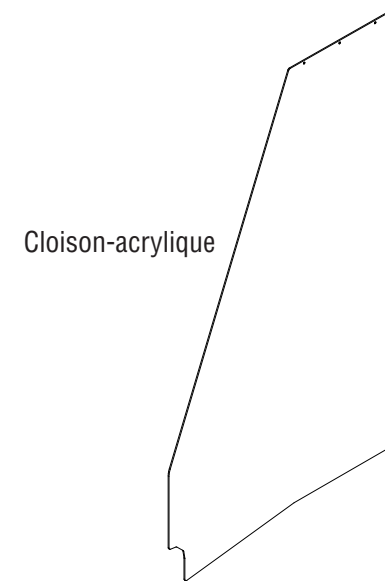
Rondelle-frein - Dents extérieures n° 8  

Écrou d'assemblage hexagonal n° 8  

Support-Pavillon multi-niveaux 

Support-Pavillon convertible 

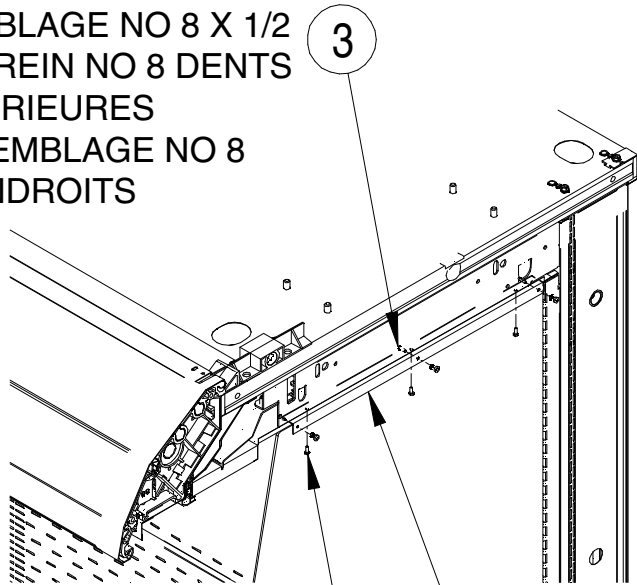
Support-Grille d'air de retour 



CLOISONS EN ACRYLIQUE – MULTI-NIVEAUX

Se reporter aux vues détaillées.

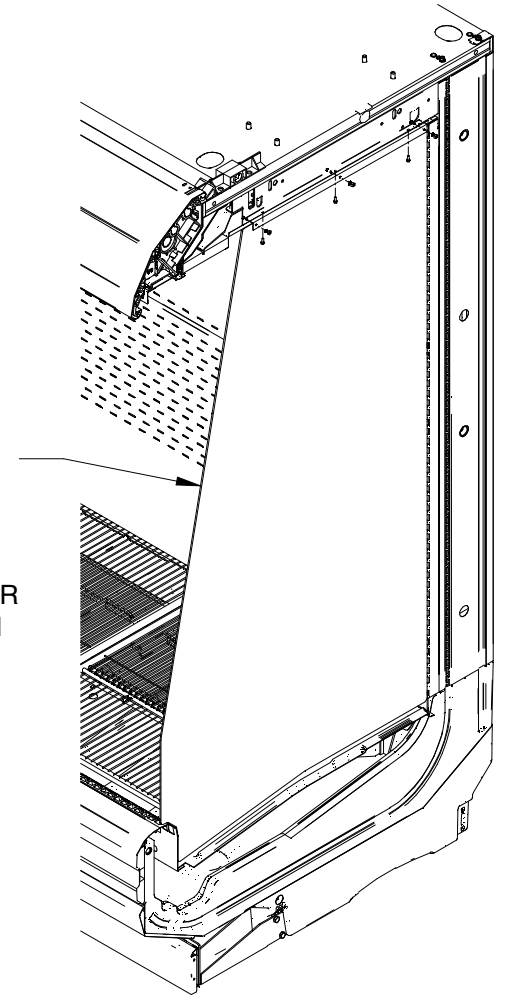
VIS D'ASSEMBLAGE NO 8 X 1/2
RONDELLE-FREIN NO 8 DENTS
EXTÉRIEURES
VIS D'ASSEMBLAGE NO 8
3 ENDROITS



1 SUPPORT-PAVILLON

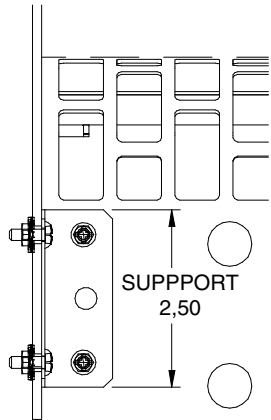
2 VIS NO 8 X 5/8
3 ENDROITS

LA CLOISON AVEC
L'ÉQUIPE DOIT ÊTRE
MONTÉE ENTRE
DEUX SUPPORTS DE
FIXATION DE COMPTOIR
RÉFRIGÉRÉ, FIXÉ À UN
SEUL COMPTOIR

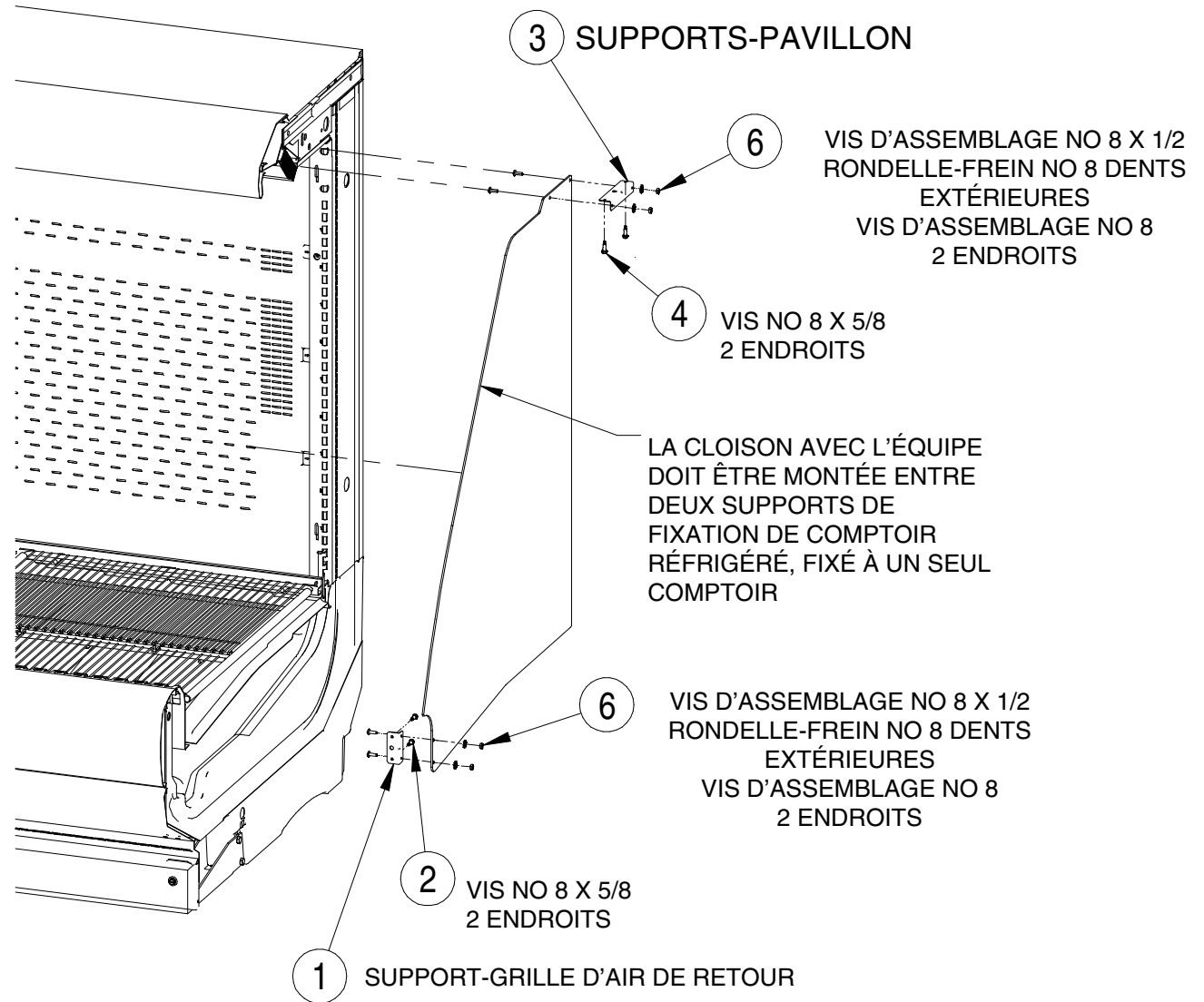


CONVERTIBLE
CLOISONS EN ACRYLIQUE

Se reporter aux vues détaillées.



VUE DE LA GRILLE D'AIR DE RETOUR, EMBLEMEMENT APPROXIMATIF DU SUPPORT

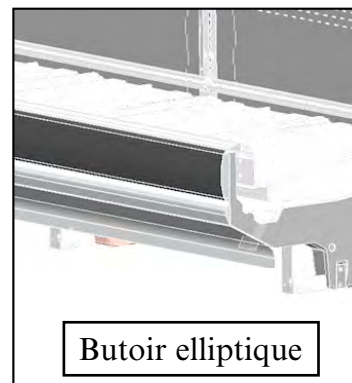


INSTALLATION DES BUTOIRS

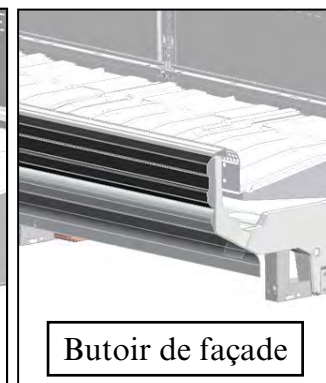
1. Les butoirs sont emballés avec le comptoir et s'engagent sur le dispositif de retenue de butoir. Les joints sont installés en usine dans les dispositifs de retenue de butoir pour soutenir les butoirs. Ne pas retirer les joints.
2. Les garnitures de joint de butoir sont également fournies avec le comptoir réfrigéré afin de dissimuler les joints dans un groupement de comptoirs.
3. Commencer à l'extrémité gauche du groupement de comptoirs réfrigérés. Installer d'abord le butoir de départ de 3 pi. Se reporter à la vue latérale de butoir pour s'assurer que le butoir est bien orienté. Placer le dessus du butoir sur le dispositif de retenue, puis engager la base du butoir en place à la base du dispositif de retenue. Placer la garniture de joint interne entre le butoir de départ et le butoir pleine longueur.
4. Continuer l'installation des butoirs sur tout le groupement. La dernière pièce de butoir doit être coupée afin qu'elle affleure le capuchon d'extrémité droite. Utiliser une scie à fine denture pour couper le butoir verticalement à 90°.
5. S'assurer que la garniture de joint est positionnée derrière le butoir à tous les joints pour fermer tous les espaces dans le groupement. Une fois l'installation terminée, retirer la pellicule protectrice du butoir.

REMARQUE

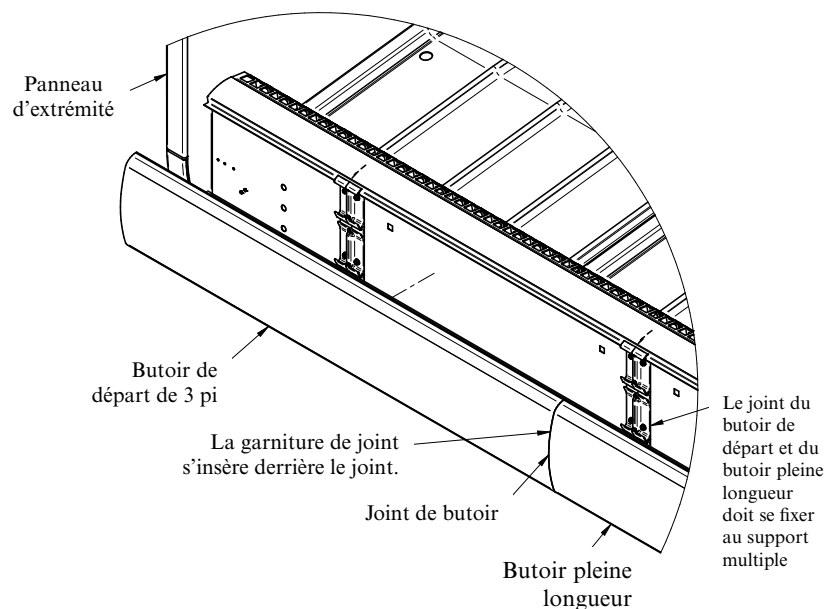
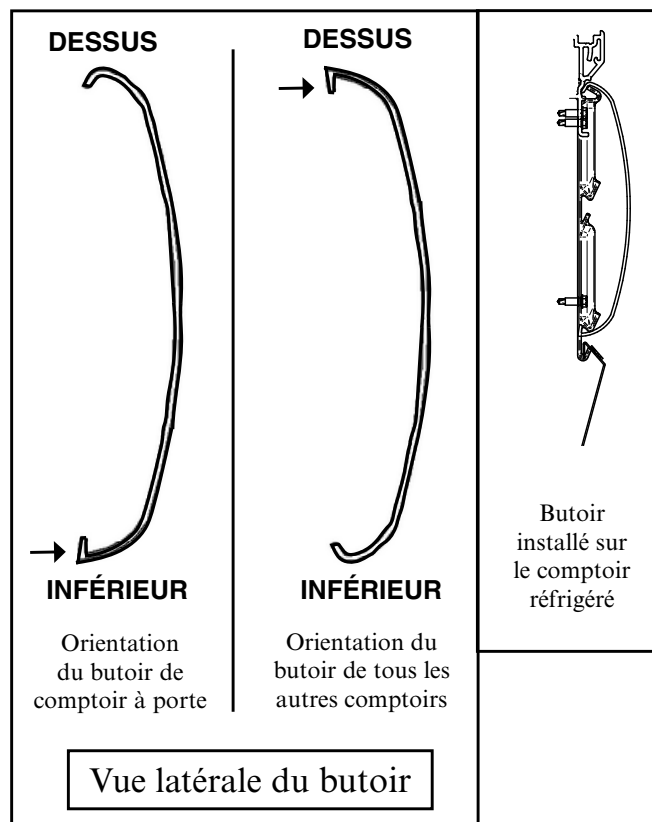
Il existe deux types de butoir :
elliptique et façade.



Butoir elliptique



Butoir de façade



INSTALLATION DES RIDEAUX DE NUIT

ÉTAPE 1

Glisser le rideau de nuit gauche dans le support.

REMARQUE La section gauche du comptoir réfrigéré utilise toujours l'ouverture avant. Alternier entre l'avant et l'arrière pour les sections restantes.

ÉTAPE 2

Basculer le côté droit du rideau de nuit dans la fente sur le côté du bras de soutien de pavillon.

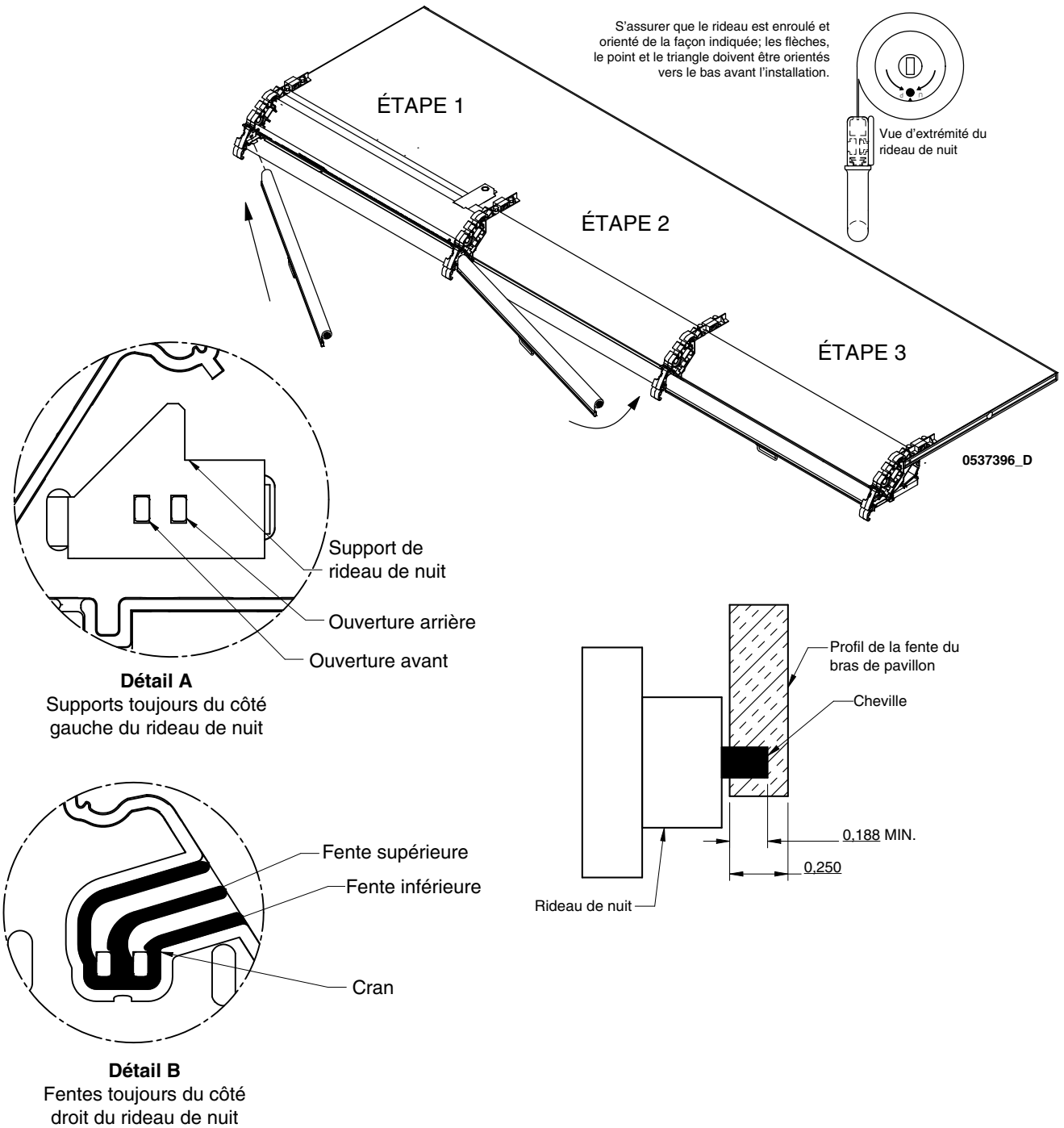
REMARQUE La section gauche du comptoir réfrigéré utilise toujours la fente inférieure. Alternier entre la base et la partie supérieure pour les sections restantes.

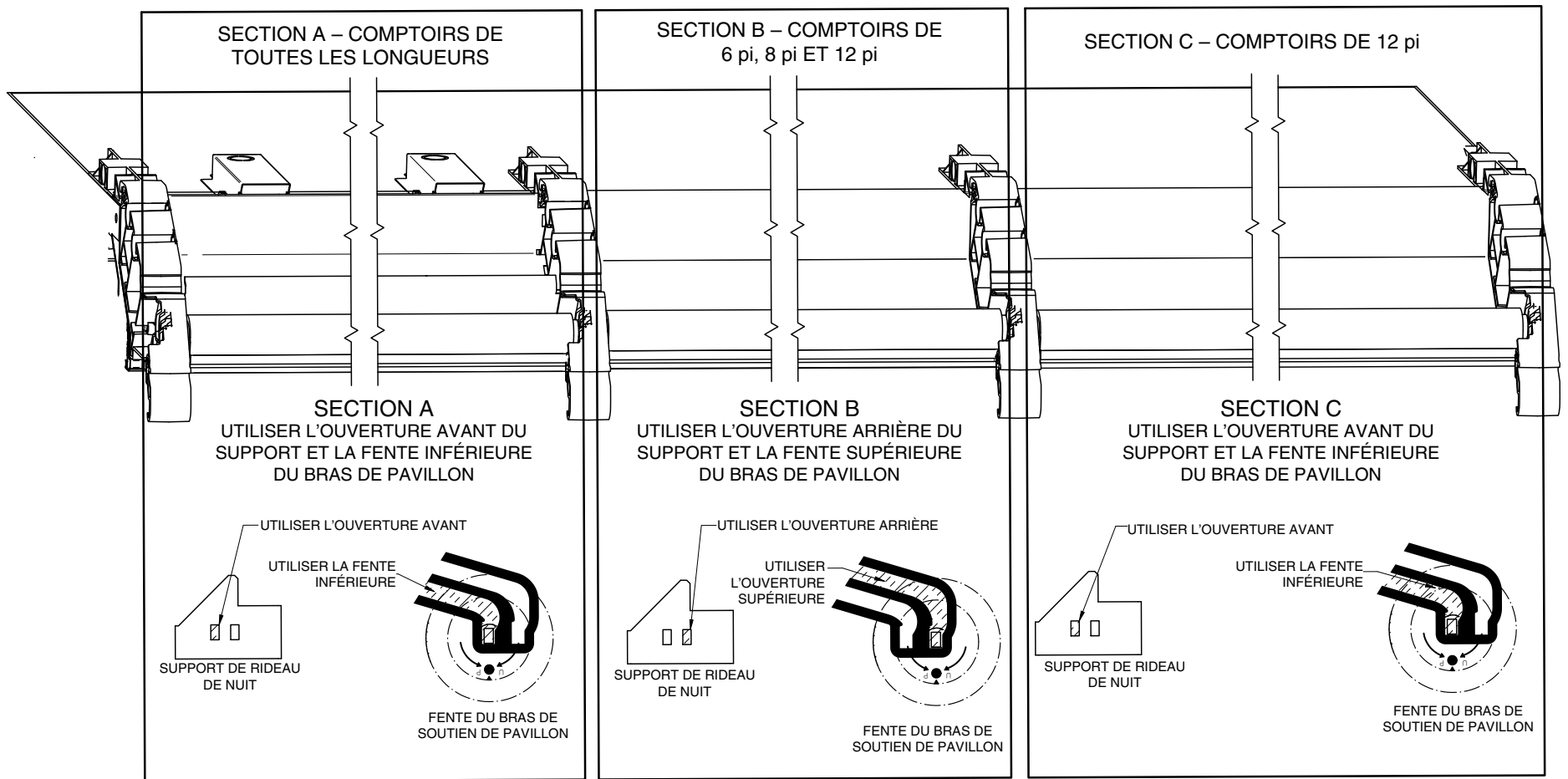
ÉTAPE 3

Pousser/tirer légèrement vers le bas le rideau de nuit pour glisser la goupille au-delà du cran.

ÉTAPE 4

Vérifier l'engagement de la goupille pour s'assurer qu'une longueur d'au moins 3/16 po de la goupille est insérée dans la fente.





COMPRESSION DU RESSORT DE RIDEAU

Les rideaux de nuit sont livrés préchargés. Toutefois, s'il est nécessaire de comprimer le ressort du rideau de nuit, utiliser une clé (numéro de pièce 0477098) pour tourner la goupille rectangulaire du côté droit du rideau de nuit. Tourner entre 14 et 15 tours dans le sens horaire.

REMARQUE

Maintenir la flèche, le point et le triangle orientés vers le haut pendant l'enroulement. Maintenir orienté vers le bas une fois installé.

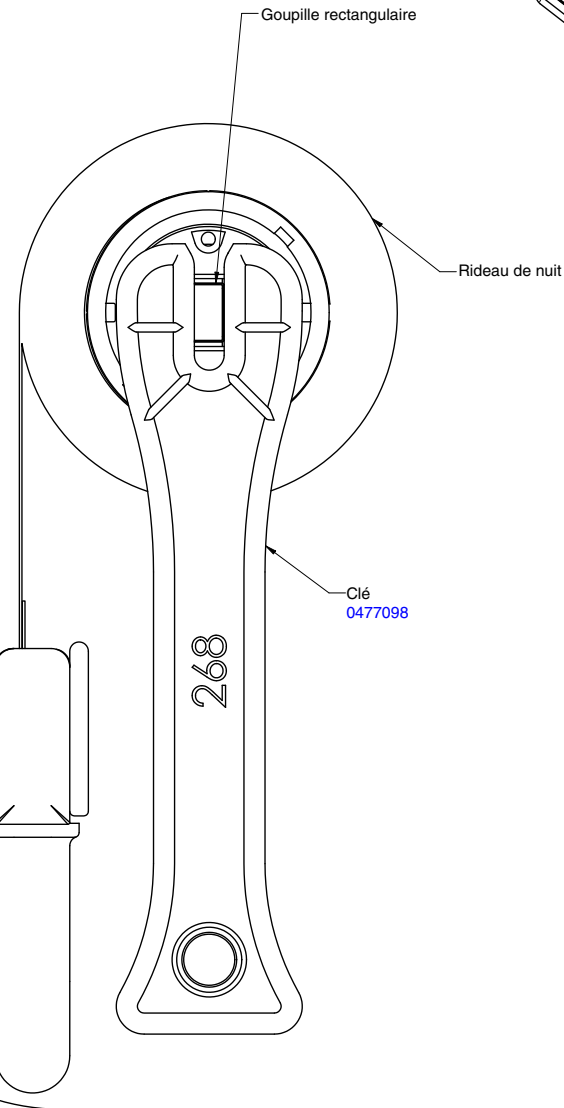


Le repère de référence (triangle ou cercle) doit être orienté vers le haut pendant l'enroulement, et vers le bas pendant l'installation.

Illustration de la clé pendant le serrage du rideau de nuit

Poignée du rideau de nuit

Tourner la clé entre 14 et 15 tours dans le sens horaire



Goupille rectangulaire

Rideau de nuit

Clé
0477098

DÉPANNAGE DES RIDEAUX DE NUIT

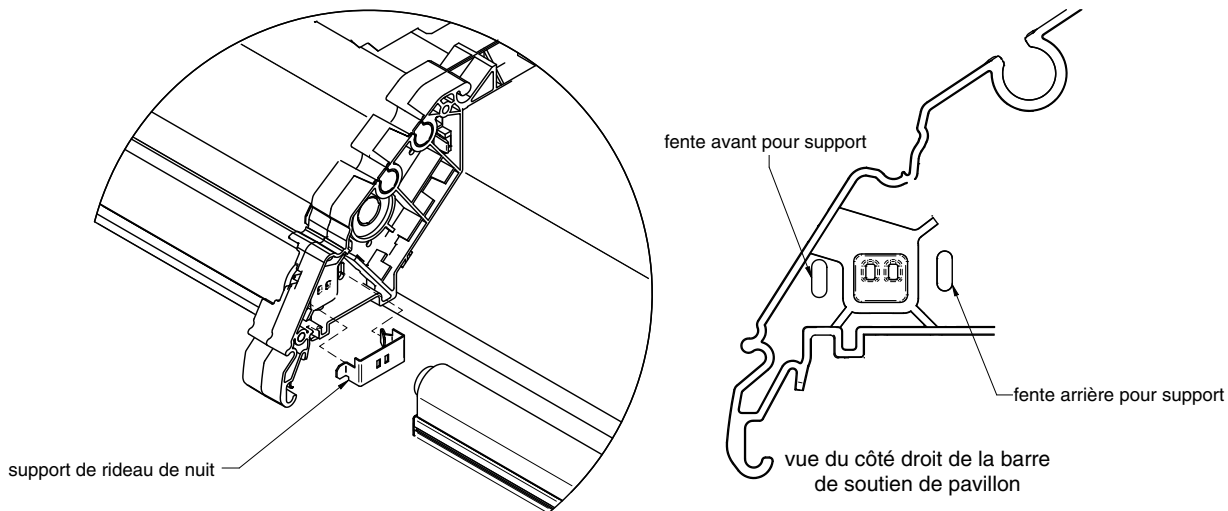
Si le rideau de nuit n'est pas installé :

ÉTAPE 1

Installer le support d'entretoise uniquement sur le bras de support gauche et sur chaque bras de support central.

ÉTAPE 2

Du côté droit de chaque bras de support, insérer la languette avant du support dans la fente avant puis l'engager dans la fente arrière.



Si la goupille est trop courte ou qu'elle sort trop du bras de pavillon :

ÉTAPE 1


Retirer le rideau de nuit du comptoir réfrigéré

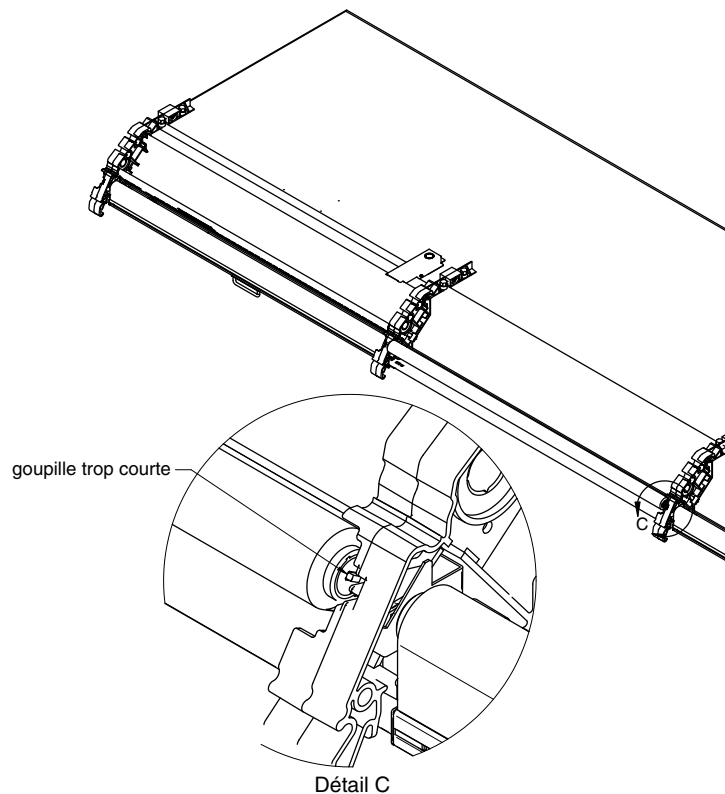
ÉTAPE 2

Utiliser une pince pour sortir la goupille en métal jusqu'à la longueur souhaitée.

ÉTAPE 3

Remettre en place le rideau de nuit dans le pavillon.

REMARQUE  **Maintenir orienté vers le bas une fois installé.**



SYSTÈME FRIGORIFIQUE / ÉLECTRIQUE

FRIGORIGÈNE

Le bon type de frigorigène est indiqué sur la plaque signalétique de chaque comptoir réfrigéré. La conduite de refroidissement du comptoir réfrigéré a subi des essais d'étanchéité, et a été scellée et mise sous pression à l'usine. Avant d'effectuer les raccordements de refroidissements, appuyer sur la soupape universelle de la conduite pour vous assurer que les serpentins ont été maintenus sous pression pendant l'expédition. En cas d'utilisation de frigorigène à fort glissement (p.ex., R-407A, R448A), s'il faut ajuster la surchauffe, utiliser la pression de l'évaporateur et soustraire le point de rosée de la température du frigorigène à la sortie du serpentin pour mesurer le degré de surchauffe. La méthode de triple évacuation doit être utilisée pour obtenir un système sec et exempt de fuites. Pour la première évacuation, le système doit être amené à 1000 microns. La seconde évacuation doit atteindre 500 microns. L'évacuation finale doit permettre d'atteindre au moins 300 microns. Un système sec et exempt de fuites maintient le vide à 300 microns pendant 24 heures avec une pompe à vide à l'arrêt et des vannes fermées. Entre chaque étape d'évacuation, brisez le vide avec de l'azote sec.

Au moment de raccorder les flexibles entre le système frigorifique, les jauges de collecteur et la bouteille de frigorigène, s'assurer que les branchements sont bien serrés et qu'il n'y a pas de source potentielle d'allumage à proximité. S'assurer qu'il n'y a pas de contamination entre les différents frigorigènes pendant l'utilisation du matériel de chargement.

Utiliser des boyaux dédiés pour effectuer l'entretien du système frigorifique (par ex. équipement R-454C pour un système R-454C). Les flexibles ou les conduits doivent être aussi courts que possible pour réduire la quantité de frigorigène qu'ils contiennent.

S'assurer que le système frigorifique est bien mis à la terre avant de charger le système avec du frigorigène pour éviter les risques d'accumulation d'électricité statique.

En plus des procédures de charge typiques, les exigences suivantes doivent être respectées :

- a. S'assurer qu'il n'y a pas de contamination entre les différents frigorigènes pendant l'utilisation du matériel de chargement. Les boyaux et conduits doivent être le plus court possible pour minimiser la quantité de frigorigène qu'ils contiennent.
- b. Les réservoirs doivent être conservés dans une position appropriée conformément aux instructions.

- c. S'assurer que le SYSTÈME DE FRIGORIGÈNE est mis à la terre avant de charger le système de frigorigène.
- d. Étiqueter le système une fois la charge complète (si ce n'est pas déjà fait).
- e. Des précautions extrêmes doivent être prises pour éviter de trop remplir le SYSTÈME DE FRIGORIGÈNE.

Avant de recharger le système, ce dernier doit être soumis à un essai de pression avec le gaz de purge approprié. Le système doit être soumis à un essai d'étanchéité après la charge et avant la mise en service. Un autre essai d'étanchéité doit être effectué avant de quitter le site.

Il faut faire preuve d'une extrême prudence pour éviter de trop remplir le système frigorifique. Une fois le chargement terminé, débrancher soigneusement les flexibles en tentant de minimiser la quantité de frigorigène relâché. Effectuer un essai d'étanchéité au niveau des orifices d'entretien, des flexibles et des réservoirs de frigorigène.

AVERTISSEMENT

- » Les conduites de refroidissement sont pressurisées. Il faut les mettre hors pression et récupérer le frigorigène avant d'effectuer tout raccordement ou toute réparation. Les vapeurs de frigorigène sont dangereuses pour votre santé et peuvent être mortelles. Éviter d'inhaler les vapeurs ou brouillards de lubrifiant et de frigorigène. Une exposition pourrait irriter les yeux, le nez et la gorge. Si une émission accidentelle se produit, aérer la zone de travail avant de reprendre les réparations.
- » Toujours porter des lunettes de sécurité et des gants de protection lorsque vous travaillez avec des frigorigènes. Tout contact avec un frigorigène peut causer des blessures. Faire preuve d'une extrême prudence lors du débranchement des boyaux! Tous les boyaux peuvent contenir du frigorigène liquide sous pression.
- » S'assurer que la pièce dans laquelle vous travaillez est bien aérée, particulièrement si vous croyez qu'il peut y avoir une fuite.
- » Lire tous les renseignements de sécurité concernant la manutention sécuritaire du frigorigène et de l'huile frigorigène, y compris la fiche signalétique. Vous pouvez obtenir les fiches signalétiques auprès de votre fournisseur de frigorigène.

EXIGENCES DE PLOMBERIE DE L'INSTALLATION

- L'installation doit être protégée contre les dommages matériels pendant le fonctionnement et l'entretien, et elle doit être conforme aux codes et normes nationaux et locaux tels que ANSI/ASHRAE 15, IAPMO Uniform Mechanical Code, ICC International Mechanical Code ou CSA B52. Tous les branchements effectués sur le terrain doivent être accessibles pour inspection avant d'être couverts ou enfermés.
- L'installation de travaux de tuyauterie doit être réduite le plus possible.
- Une jonction brasée, soudée ou mécanique doit être effectuée avant l'ouverture des vannes pour permettre au frigorigène de circuler entre les différentes parties du système frigorigène.
- Les connexions mécaniques utilisées à l'intérieur doivent respecter ISO 14903 ou UL 207 ou CSA C22.2 n° 140.3. Lorsque des connexions mécaniques sont réutilisées à l'intérieur, les pièces d'étanchéité doivent être remplacées. Lorsque des joints coniques sont réutilisés à l'intérieur, la partie conique doit être réusinée.
- Les tubes de frigorigène doivent être protégés et encloués pour éviter les dommages. Les raccords flexibles de frigorigène (par exemple les conduites qui relient l'appareil intérieur à l'appareil extérieur) qui pourraient être déplacés pendant le fonctionnement normal doivent être protégés contre les dommages mécaniques.
- Les raccords mécaniques doivent être accessibles pour des fins d'entretien.
- Il faut tenir compte de l'expansion et de la contraction des longues rangées de tuyaux.
- Les appareils de protection, les tuyaux et les raccords doivent être protégés le plus possible contre les effets néfastes de l'environnement, par exemple le risque d'accumulation d'eau et de gel dans les tuyaux d'évacuation ou l'accumulation de poussière et de débris.
- Les tuyaux des systèmes frigorigènes doivent être conçus et installés de manière à minimiser les risques de dommages par chocs hydrauliques au système.
- Les éléments de tuyaux flexibles doivent être protégés contre les dommages mécaniques, le stress excessif par torsion et les autres forces, et ils doivent être inspectés chaque année pour détecter tout dommage mécanique.
- Des précautions doivent être prises pour prévenir les vibrations ou pulsations excessives dans les tuyaux de frigorigène.
- Une fois que la tuyauterie installée sur le terrain sur les systèmes multi-blocs est terminée, la tuyauterie sur le terrain doit être soumise à un essai de pression avec un gaz inerte, puis à un essai sous vide avant le chargement du frigorigène, conformément aux exigences suivantes décrites dans la norme de sécurité UL. Les pressions peuvent provenir de la plaque signalétique de l'appareil ou des spécifications du client.
 1. La pression d'essai minimale pour le côté bas du système doit être la pression nominale du côté bas, et la pression d'essai minimale pour le côté élevé du système doit être la pression nominale du côté élevé, à moins que le côté élevé du système ne puisse pas être isolé du côté bas du système; dans un tel cas, l'ensemble du système doit être soumis à un essai de pression jusqu'à la pression nominale du côté bas.
 2. La pression d'essai après le retrait de la source de pression doit être maintenue pendant au moins une heure sans baisse de pression indiquée par la jauge d'essai, et la résolution de la jauge d'essai ne doit pas excéder 5 % de la pression d'essai.
 3. Pendant l'essai d'évacuation, après avoir atteint le niveau de vide spécifié dans le guide ou un niveau de vide inférieur, le système frigorifique doit être isolé de la pompe à vide et la pression de doit pas monter au-delà de 1500 microns en 10 minutes.
- Les raccords intérieurs de frigorigène effectués sur le terrain doivent être soumis à un essai d'étanchéité conforme aux codes et normes applicables
- Les travaux de tuyauterie dans l'espace occupé doivent être installés de manière à prévenir les dommages accidentels pendant le fonctionnement et le service.
- Les électrovannes et vannes de sûreté à fermeture automatique doivent être positionnées correctement dans les tuyaux pour prévenir les chocs hydrauliques ou la pression.
- L'isolant utilisé doit convenir au matériau à isoler.
- L'équipement et les tuyaux intérieurs doivent être montés solidement et protégés de manière à ce que la rupture accidentelle de l'équipement ne puisse pas survenir en cas de déplacement du mobilier ou de travaux de rénovation.

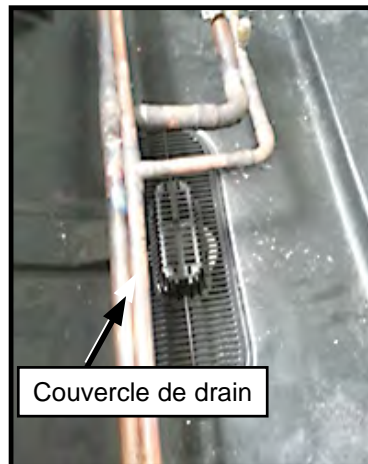
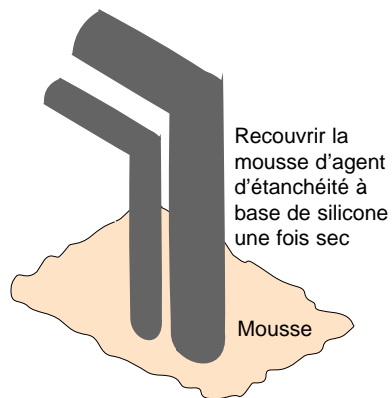
TUYAUTERIE DE FRIGORIGÈNE

Emplacement des raccords de comptoir de série

Les raccords de la conduite de frigorigène sont situés à l'extrémité droite du comptoir réfrigéré (en se plaçant en face du comptoir réfrigéré) et sous les bacs. L'installateur doit percer un trou pour sortir les conduites des comptoirs réfrigérés. Après avoir effectué les raccordements, bien sceller cette sortie. Sceller à l'intérieur et à l'extérieur.

Il est recommandé d'utiliser une mousse isolante en polyuréthane gonflante. Couvrir la mousse de silicone pour empêcher l'eau d'entrer dans la mousse.

Les conduites frigorifiques ne doivent pas nuire aux couvercles de drain. Il faut retirer les couvercles de drain afin d'avoir accès pour le nettoyage.



⚠ AVERTISSEMENT

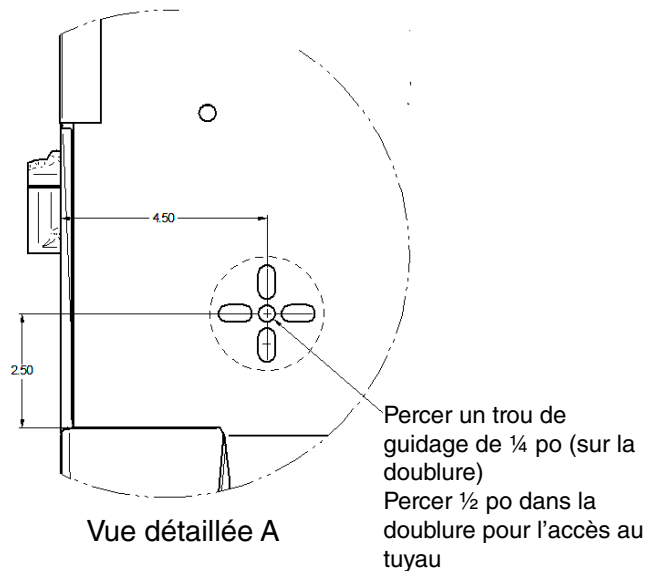
- » **Hussmann ne recommande pas l'utilisation de boyaux d'aspersion ni d'un pulvérisateur, car ceux-ci peuvent causer des blessures graves ou des décès par électrocution.**
- » **Ne pas utiliser de boyaux d'aspersion ni de pulvérisateur sur les comptoirs à éclairage sur tablette ou sur rail.**

PASSAGES DE LA TUYAUTERIE DANS LE MUR ARRIÈRE

Les comptoirs réfrigérés qui doivent être raccordés par tuyau depuis l'arrière sont dotés d'un trou guide de 1/4 po percé en usine dans la doublure extérieure. Utiliser le trou guide pour positionner la scie-cloche et percer un trou de 2 1/2 po de diamètre afin d'acheminer la tuyauterie de serpentin.

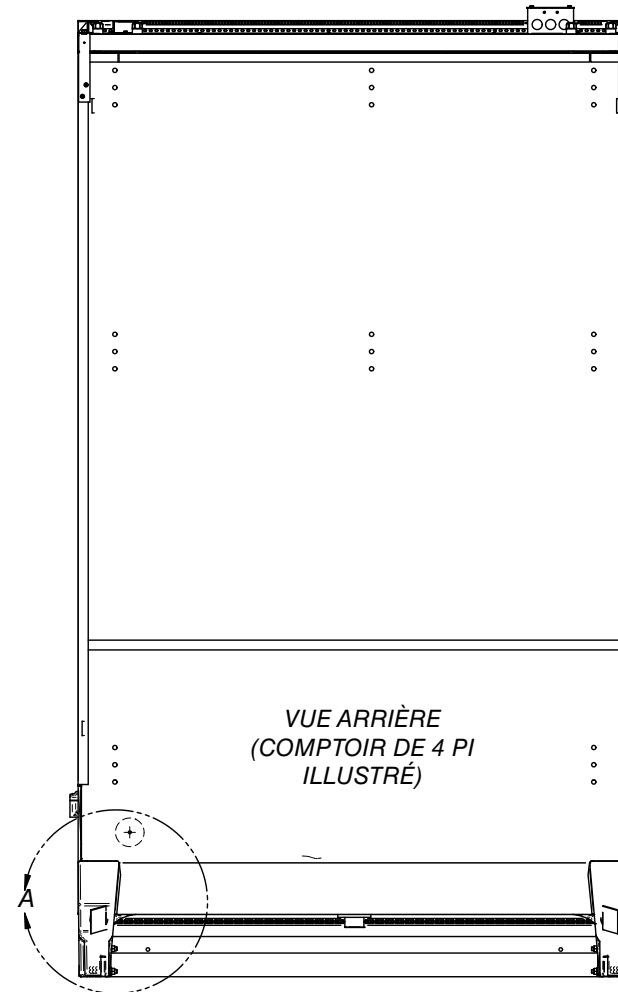
Après avoir effectué les raccordements, bien sceller cette sortie. Sceller à l'intérieur et à l'extérieur.

Il est recommandé d'utiliser une mousse isolante en polyuréthane gonflante. Couvrir la mousse de silicone pour empêcher l'eau d'entrer dans la mousse.



⚠ MISE EN GARDE

» Pendant le soudage des tuyaux, utiliser la couverture isolante fournie avec le comptoir réfrigéré pour éviter d'endommager le dessous en mousse du comptoir réfrigéré.



RACCORDEMENT DE COMPTOIR ÉTROIT ET DE COMPTOIR D'ANGLE - UTILISATION DE DÉFLECTEUR

Il faut utiliser un déflecteur pour sceller l'endroit où pénètre le tuyau à la base du revêtement inférieur pour les comptoirs réfrigérés étroits Insight ainsi que les comptoirs d'angle. Découper un trou dans le revêtement inférieur suffisamment grand pour y passer la tuyauterie de frigorigène.

Placer le déflecteur frigorifique sur la conduite de refroidissement de façon qu'une fois tourné en place, il sera à la verticale.

Utiliser la couverture de brasage de tuyauterie de frigorigène afin d'éviter de brûler le revêtement. Faire attention de ne pas brûler, griller ou surchauffer le déflecteur au moment de faire les raccordements.

Fixer le déflecteur au revêtement avec les 8 vis fournies. Après avoir effectué tous les raccordements et placé de l'isolant sur les conduites, appliquer un cordon continu d'agent d'étanchéité à base de silicone autour de la base du déflecteur. Sceller cette sortie complètement. Sceller à l'intérieur et à l'extérieur. Hussmann recommande l'utilisation d'une mousse isolante en polyuréthane gonflante. Recouvrir la mousse d'agent d'étanchéité à base de silicone pour sceller autour de l'isolant et prévenir la détérioration de la mousse.

REMARQUE :

Les comptoirs réfrigérés d'angle utilisent des vis à tôle et les comptoirs étroits utilisent des vis en plastique.

Multiplexage

La tuyauterie des présentoirs fonctionnant sur le même système frigorifique peut passer d'un présentoir à l'autre. Ne pas faire passer les conduites de frigorigène entre des comptoirs réfrigérés qui ne sont pas raccordés au même système de refroidissement, ce qui peut provoquer un piètre contrôle du refroidissement et une défaillance du compresseur.

Les raccordements de conduite à l'intérieur du comptoir réfrigéré doivent être placés comme indiqué dans l'illustration pour permettre le soulèvement des plénums de ventilateur à charnière et offrir un espace libre sous les bacs de présentation. Les raccordements de conduite peuvent également passer à l'extérieur du comptoir réfrigéré.

Dimension des conduites

Les dimensions des conduites de refroidissement doivent être identiques à celles indiquées dans la légende de réfrigération fournie par le magasin ou conformes aux lignes directrices de l'ASHRAE. Consulter l'information au sujet de la conduite de l'équipement Hussman à la page suivante.

Séparateurs d'huile

Les siphons d'huile doivent être installés à la base de toutes les colonnes montantes des conduites d'aspiration verticales.

Baisse de pression

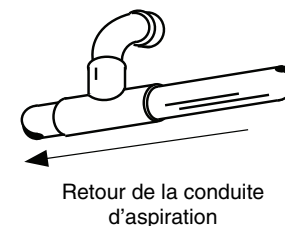
Une baisse de pression peut nuire à la capacité du système. Pour réduire au minimum les baisses de pression, éviter les longues sections de conduite de frigorigène et réduire le nombre de coudes. Si des coudes sont requis, utiliser uniquement des coudes à rayons longs.

ISOLATION

Une isolation additionnelle pour les autres conduites de liquide et d'aspiration est recommandée lorsque la présence de condensation est indésirable ou que les conduites sont exposées aux conditions ambiantes.

CONDUITE D'ASPIRATION

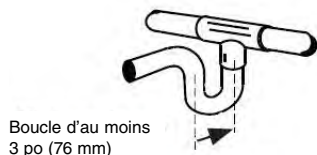
- Incliner dans le sens du débit.
- Réduction possible d'un calibre à un tiers de la charge de fonctionnement du comptoir réfrigéré, et à nouveau après le deuxième tiers. Ne pas diminuer sous la dimension de la conduite d'aspiration du comptoir réfrigéré.
- Les conduites d'aspiration du comptoir réfrigéré doivent entrer à la partie supérieure de la conduite de branchement.



CONDUITE DE LIQUIDE

Réduction possible d'une dimension après la moitié de la capacité de marche du comptoir réfrigéré. Ne pas diminuer sous la dimension de la conduite de liquide du comptoir réfrigéré.

Les prises de conduites de liquide du comptoir réfrigéré doivent sortir par la partie inférieure de la conduite de branchement. Chaque prise d'évaporateur doit avoir une boucle d'expansion d'au moins 3 po (76 mm) de diamètre.



Prise de la conduite de liquide

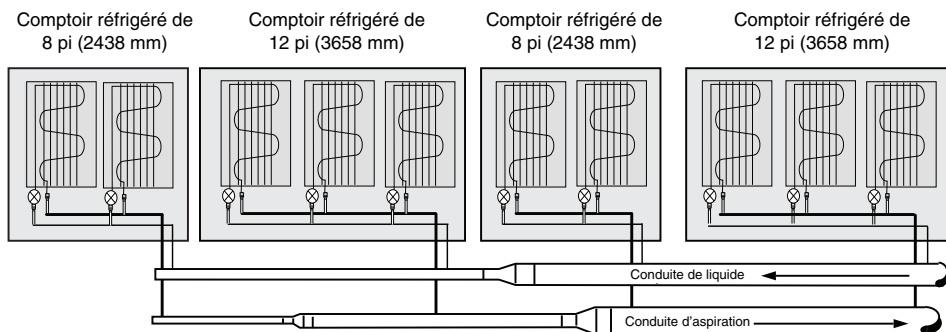
THERMOSTAT DE REFROIDISSEMENT

Les modèles Insight ne sont pas dotés d'un thermostat de fin de dégivrage, et la fin de leur dégivrage est déterminée en fonction du temps seulement.

CYCLES DE DÉGIVRAGE

Les comptoirs réfrigérés Insight nécessitent des cycles de dégivrage afin de fonctionner correctement. Consulter les fiches techniques pour les données de fonctionnement. Le dégivrage est actionné par une minuterie. Les ventilateurs d'évaporateur continuent de faire circuler l'air dans le serpentin de l'évaporateur, faisant fondre toute accumulation de givre. Si la fin du cycle de dégivrage en fonction de la température est requise, il faut installer le capteur de dégivrage applicable sur le comptoir réfrigéré.

Dégivrage par cycle d'arrêt



DONNÉES ÉLECTRIQUES DU COMPTOIR RÉFRIGÉRÉ

Des notices techniques sont également expédiées avec le comptoir réfrigéré. Elles fournissent les données électriques, les schémas d'électricité, les listes de pièces et les données de rendement du comptoir réfrigéré. Consulter les fiches d'information technique et la plaque signalétique du comptoir pour les renseignements au sujet de l'électricité.

BRANCHEMENTS ÉLECTRIQUES

Tout le câblage doit être conforme à la NEC et aux codes locaux. Toutes les connexions électriques doivent être faites dans le chemin de câbles ou une boîte de jonction.

CÂBLAGE SUR LE TERRAIN

Le câblage sur place doit être dimensionné selon l'intensité des composants marquée sur la plaque signalétique. L'intensité réelle peut être moindre que celle spécifiée.

Le câblage sur le terrain du tableau de commande de refroidissement vers les comptoirs réfrigérés est requis pour les thermostats de fin de dégivrage et les thermostats de refroidissement en option. Lorsque plusieurs comptoirs réfrigérés sont reliés au même circuit de dégivrage, les thermostats de fin de dégivrage seront câblés en série. Le câblage sur le terrain du tableau de commande de refroidissement vers les comptoirs réfrigérés est requis pour les thermostats de fin de dégivrage et les thermostats de refroidissement en option. Lorsque plusieurs comptoirs réfrigérés sont reliés au même circuit de dégivrage, les thermostats de fin de dégivrage seront câblés en série.

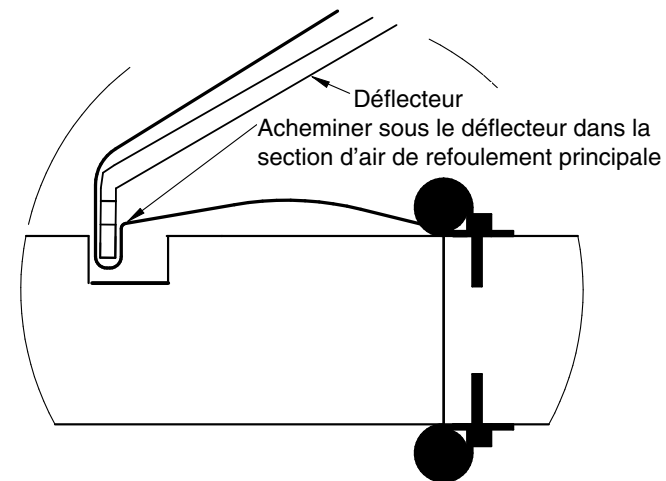
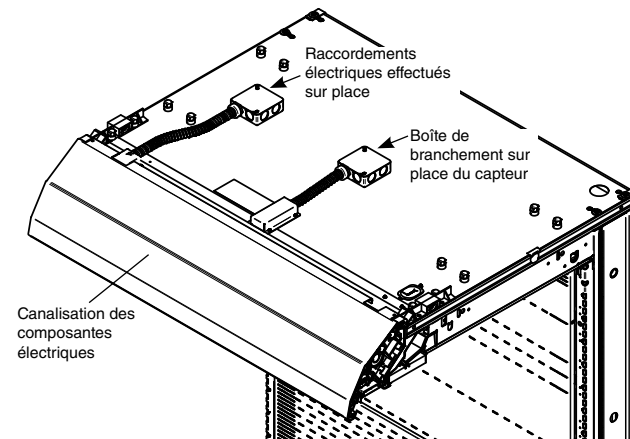
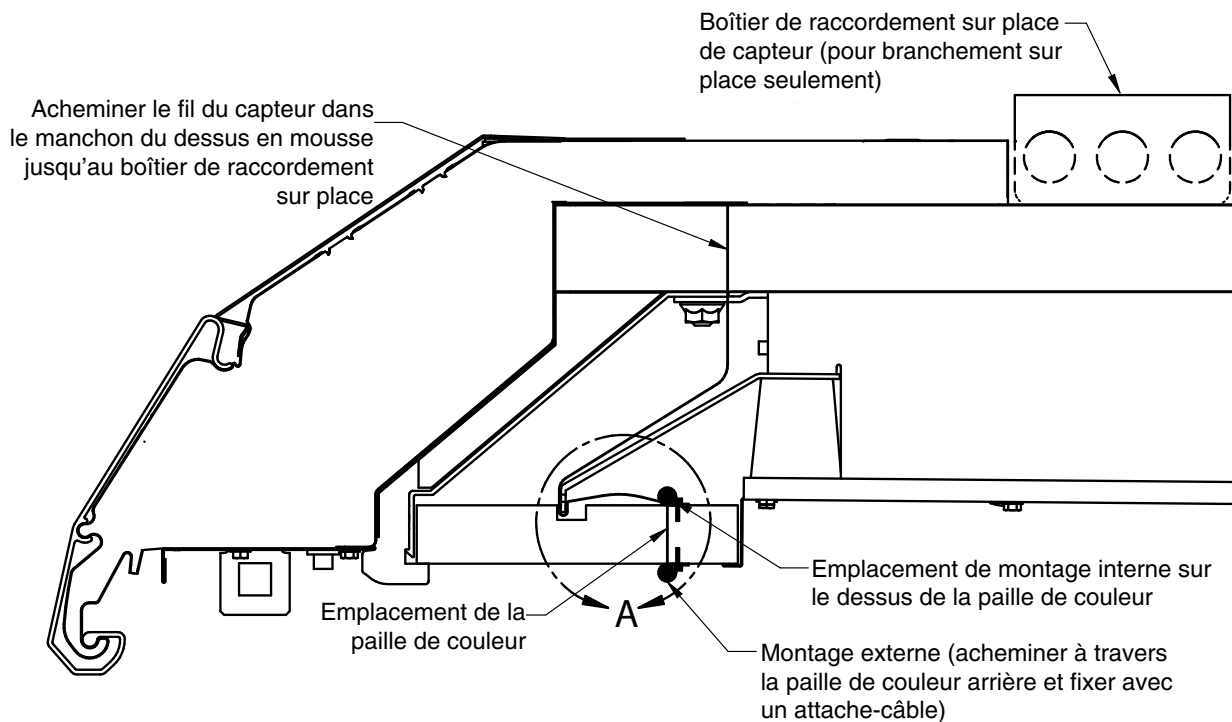
IDENTIFICATION DES FILS SUR LE TERRAIN

**TOUJOURS VÉRIFIER L'INTENSITÉ DE COURANT
DES COMPOSANTS SUR LA PLAQUE SIGNALÉTIQUE.**

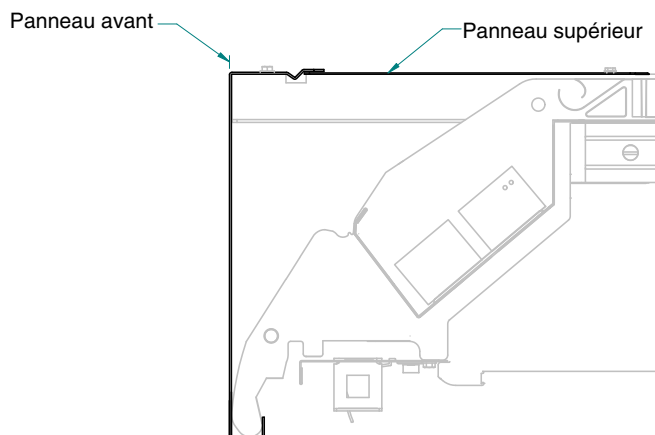
Les conducteurs de tous les circuits électriques sont identifiés à l'aide de bandes de plastique de couleur. Ces bandes correspondent à l'étiquette des codes de couleurs (illustrée ci-dessous) et située à l'intérieur du chemin de câbles de l'appareil.

EMPLACEMENT DU CAPTEUR

Le capteur d'air de refoulement est situé dans le pavillon du comptoir, à côté du nid d'abeilles. Un boîtier électrique est montré à gauche pour l'installation sur place du capteur. (Le boîtier de raccordement sur place peut être absent si aucun capteur n'a été installé à l'usine.)



ACCÈS ÉLECTRIQUE POUR BANDEAU À ENSEIGNE OU À DEVANT PLAT



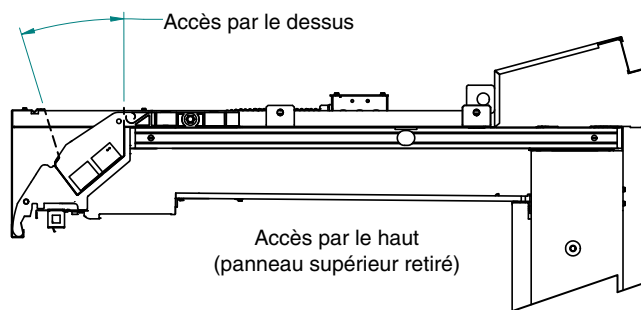
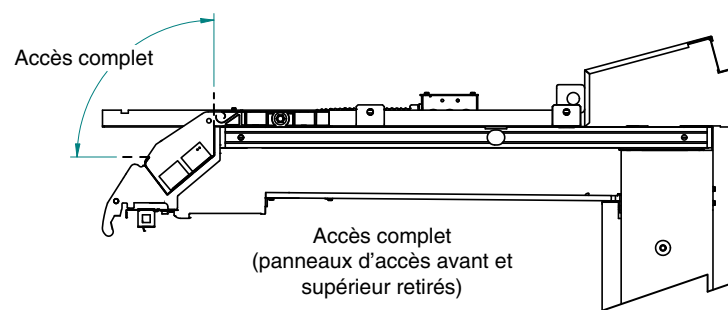
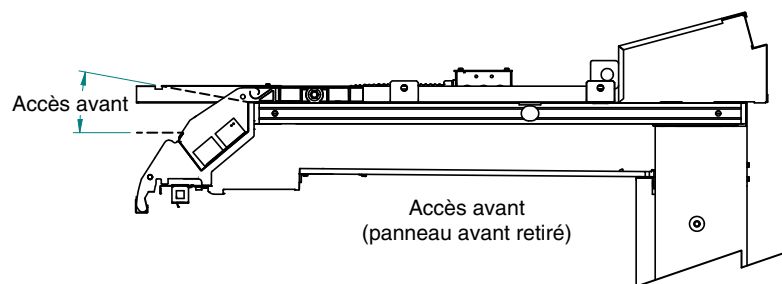
CODE DE COULEUR DU CÂBLAGE

Les fils pour tous les circuits électriques sont identifiés par une bande de plastique colorée : le fil neutre de chaque circuit est doté d'un isolant blanc ou d'un manchon en plastique blanc en plus de la bande de couleur.

ROSE	THERMOSTAT DE REFROIDISS. BASSE TEMP.	ORANGE OU	
BLEU PÂLE.....	THERMOSTAT DE RÉFRIG. TEMP. NORMALE	BEIGE.....	LAMPES
BLEU FONCÉ.....	THERMOSTAT DE FIN DE DÉGIVRAGE	MARRON	PRISES
POURPRE	ÉLÉMENTS CHAUFFANTS DE CONDENSAT	JAUNE.....	ÉLÉMENTS DE DÉGIVRAGE 120 V
BRUN.....	MOTEURS DE VENTILATEUR	ROUGE	ÉLÉMENTS DE DÉGIVRAGE 208 V
VERT*.....	MISE À LA TERRE	*MANCHON DE COULEUR OU ISOLANT DE COULEUR	

**NOTE À L'INTENTION DE L'ÉLECTRICIEN : Utiliser uniquement des conducteurs en cuivre.
LE COMPTOIR RÉFRIGÉRÉ DOIT ÊTRE MIS À LA TERRE**

CES MARQUEURS DE COULEUR DE CÂBLE PEUVENT VARIER.

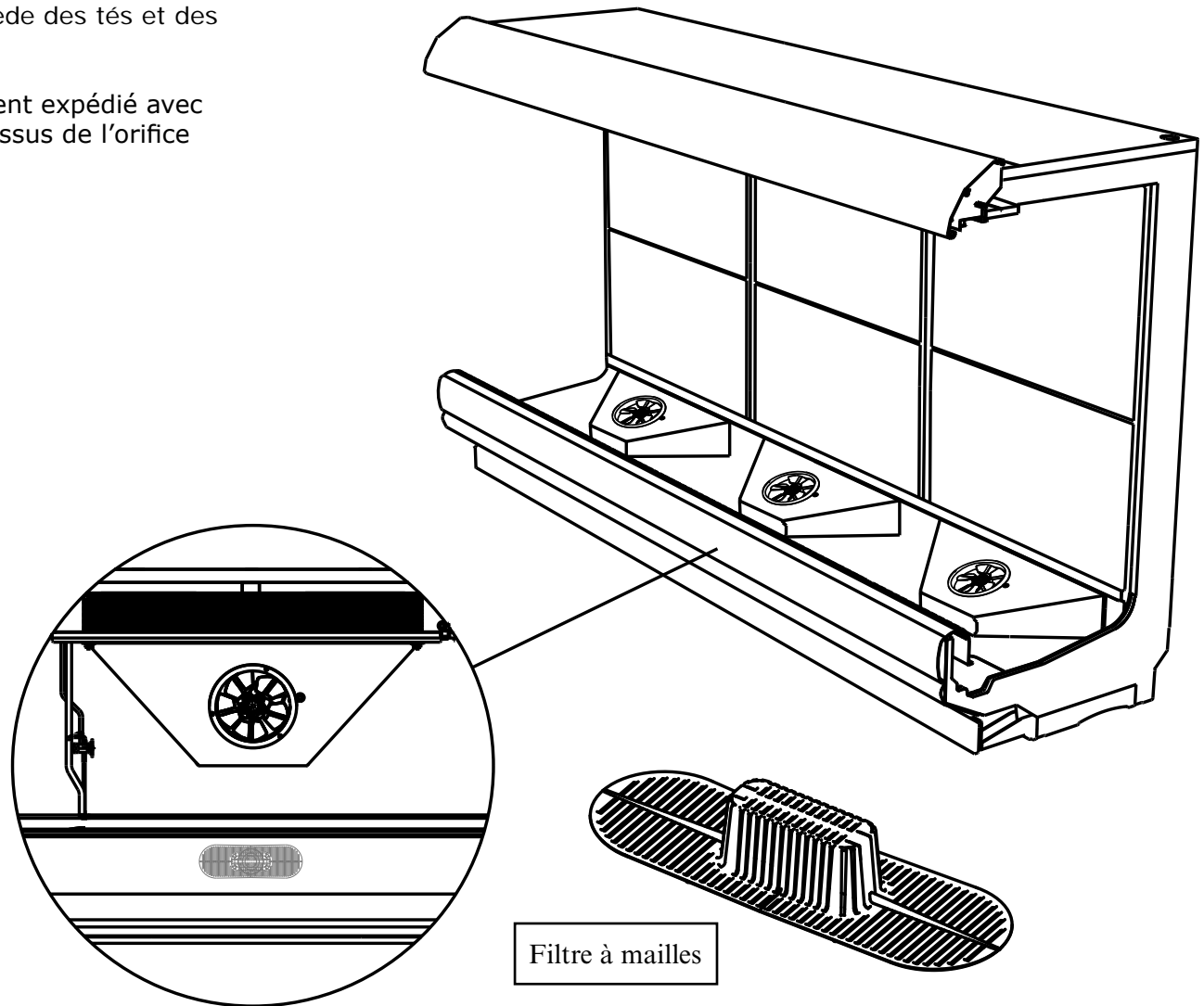
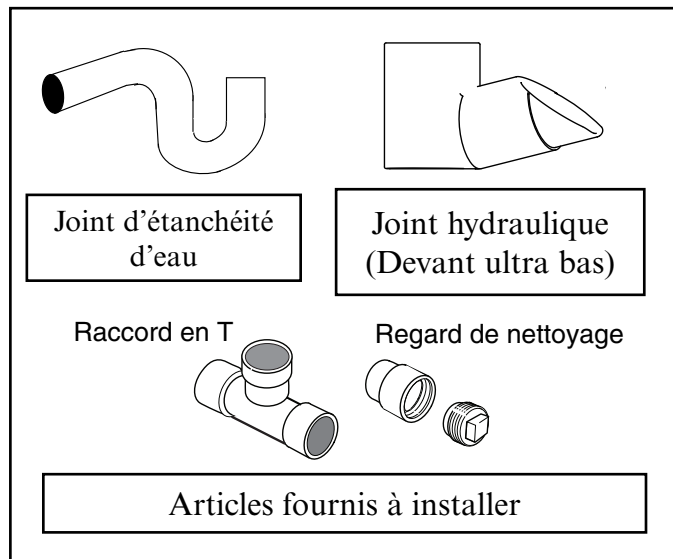


TUYAUTERIE D'ÉGOUTTEMENT/POSE ET FINITION/PLINTHES

ORIFICE D'ÉCOULEMENT ET JOINT D'ÉTANCHÉITÉ

Les comptoirs réfrigérés Insight sont dotés d'un orifice d'écoulement situé au centre avant de la base ou du côté droit des comptoirs de 8 pi. Les joints d'étanchéité à l'eau sont installés sur place avec les orifices d'écoulement pour prévenir l'infiltration d'air et des insectes dans le comptoir réfrigéré. Chaque comptoir réfrigéré possède des té et des orifices de nettoyage.

Un filtre à mailles en forme de chapeau est également expédié avec le comptoir réfrigéré. Placer le filtre à mailles au-dessus de l'orifice d'écoulement, comme indiqué.



INSTALLATION DE LA TUYAUTERIE D'ÉGOUTTEMENT

Des tuyaux d'égouttement mal installés peuvent grandement nuire au fonctionnement du comptoir réfrigéré et entraîner des frais d'entretien élevés et des pertes de produits.

Des dispositions facultatives de tuyau d'égouttement sont illustrées à la page suivante. Il incombe à l'entrepreneur chargé de l'installation de consulter les organismes locaux pour connaître les exigences des codes locaux en vigueur. Assembler les composants en utilisant un apprêt et de la colle pour PVC conformément aux directives du fabricant.

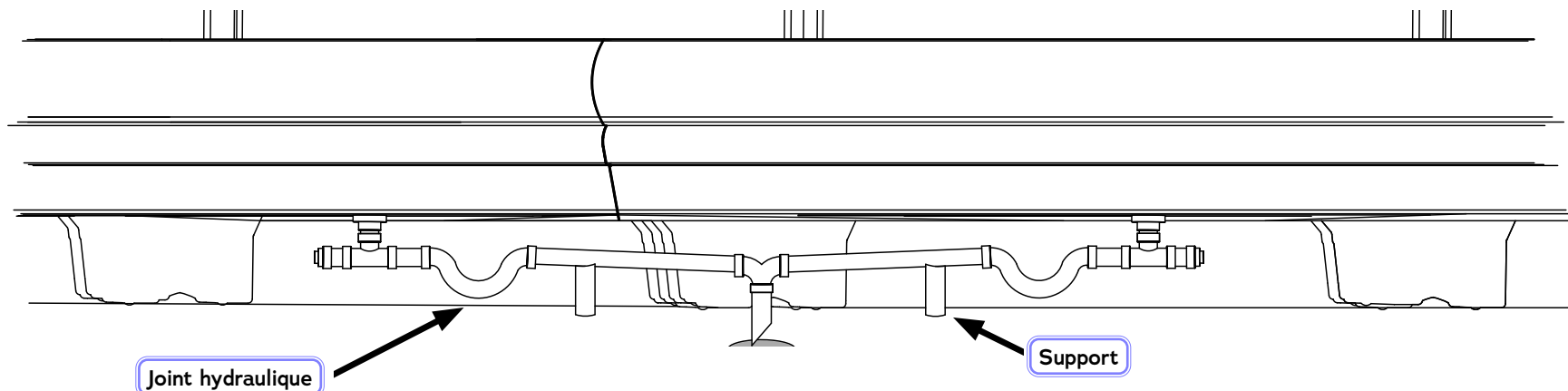
Suivre les recommandations ci-dessous lors de l'installation des conduites d'égouttement afin d'assurer une installation appropriée.

1. Lors du raccordement de la tuyauterie d'égouttement, le « joint hydraulique » doit être utilisé pour éviter les fuites d'air ou l'infiltration d'insectes. Ne jamais utiliser deux joints hydrauliques en série sur un seul tuyau d'égouttement. Une telle installation provoquera le blocage de l'air et nuira à la vidange.
2. Donner une pente à la tuyauterie d'égouttement dans le sens de l'écoulement. Une pente d'au moins 20 mm par 1 m (1/4 po par pi) est nécessaire.

3. Éviter les longues sections de tuyau d'égouttement. Il n'est pas possible d'obtenir la pente nécessaire à un égouttement adéquat avec des longues sections.
4. Tous les raccordements doivent être étanches à l'eau et scellés avec la colle à PVC ou ABS appropriée.
5. S'assurer que la tuyauterie d'égouttement est soutenue pour éliminer toute contrainte sur les raccords de tuyau d'égouttement et le drain de plancher. La tuyauterie d'égouttement DOIT être soutenue à moins de 24 po du té de drain de plancher.
6. Prévoir une coupure anti-retour appropriée entre le niveau de débordement du drain de plancher et la sortie du tuyau d'égouttement. Afin que les comptoirs réfrigérés à base surbaissée soient conformes au code, il peut être nécessaire d'installer sur place un réducteur de tuyau d'égouttement. Une autre solution serait de couper à angle la dernière section du tuyau d'égouttement.
7. Éviter le gel des tuyaux d'égouttement : Ne pas installer des tuyaux d'égouttement qui entrent en contact avec des conduites d'aspiration non isolées. Les conduites d'aspiration doivent être isolées au moyen d'un matériau isolant non absorbant. Lorsque des tuyaux d'égouttement passent dans des espaces sans circulation d'air, par exemple entre des comptoirs réfrigérés ou entre un comptoir réfrigéré et un mur du magasin, prévoir un moyen pour empêcher le gel.



Exemple de tuyauterie d'égouttement pour hauteur de comptoir standard (pas pour comptoirs à devant ultra bas)



Ne jamais utiliser un tuyau d'égouttement de calibre inférieur au diamètre nominal de la tuyauterie ou du joint d'étanchéité fournis avec le comptoir réfrigéré.

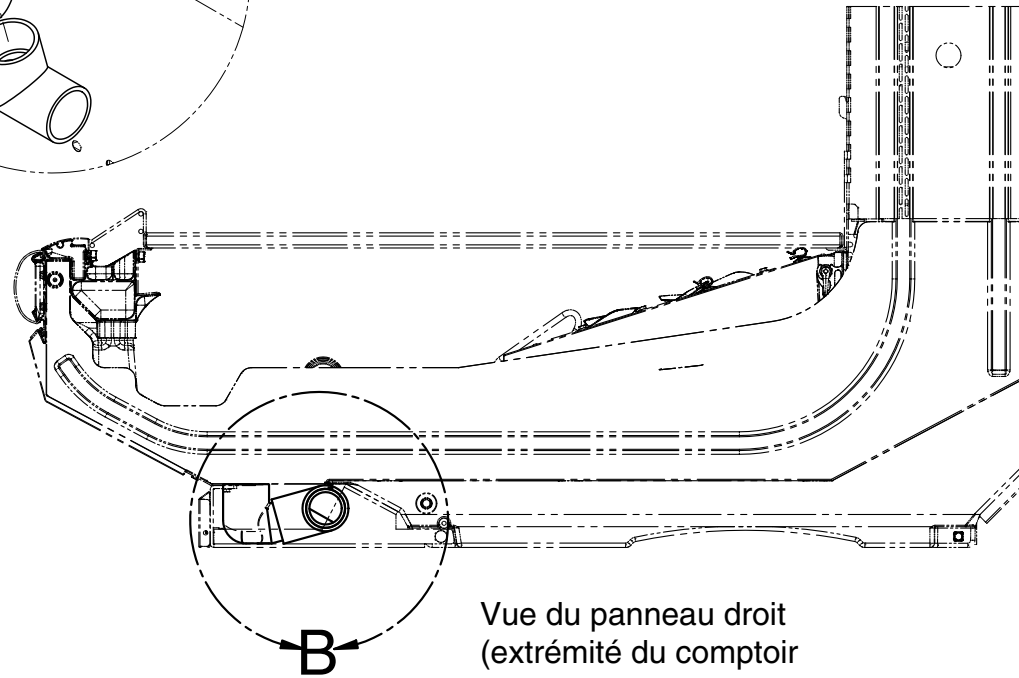
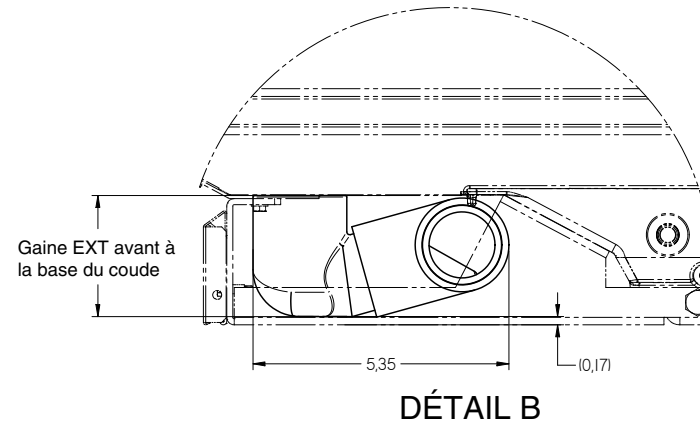
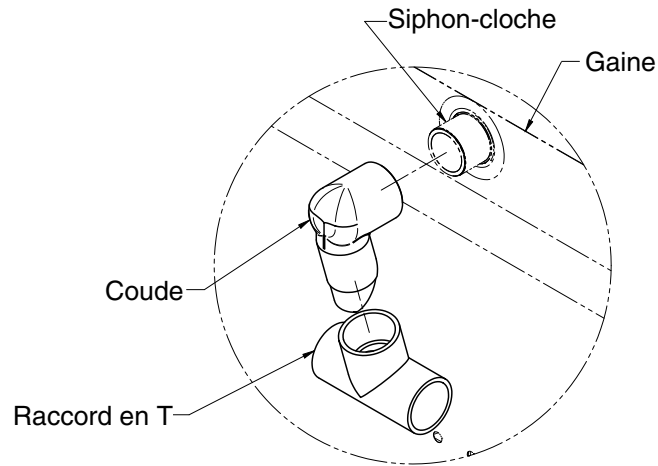


Il incombe à l'entrepreneur chargé de l'installation de consulter les organismes locaux pour connaître les exigences des codes locaux en vigueur.

Exemple de tuyauterie d'égouttement de niveau avec le sol pour comptoirs à devant ultra bas



Le coude doit être orienté vers l'arrière du comptoir. Installer le coude sur le té, placer le coude sur le drain. Pousser le coude jusqu'à la gaine.

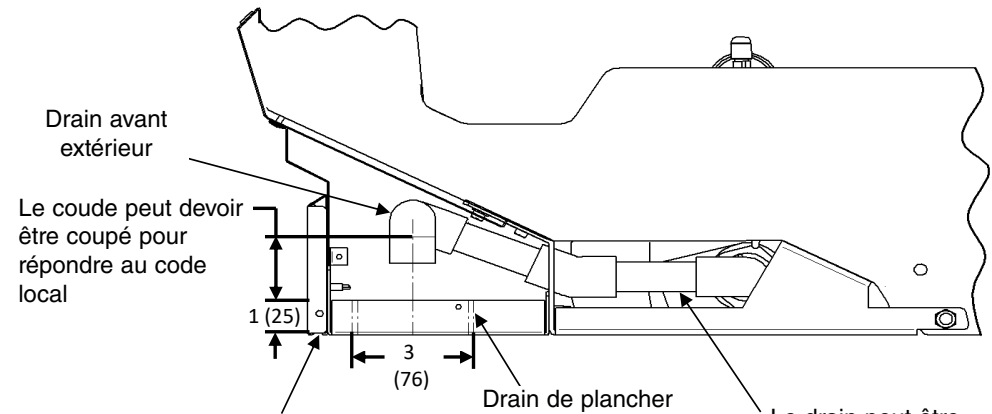
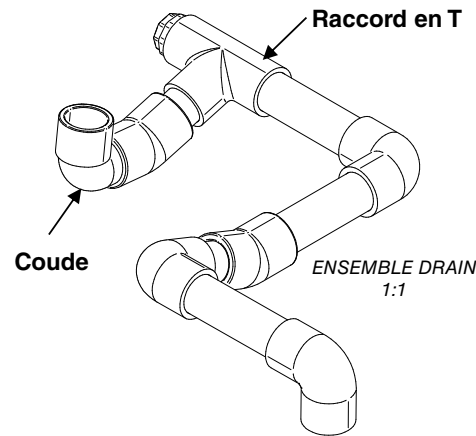
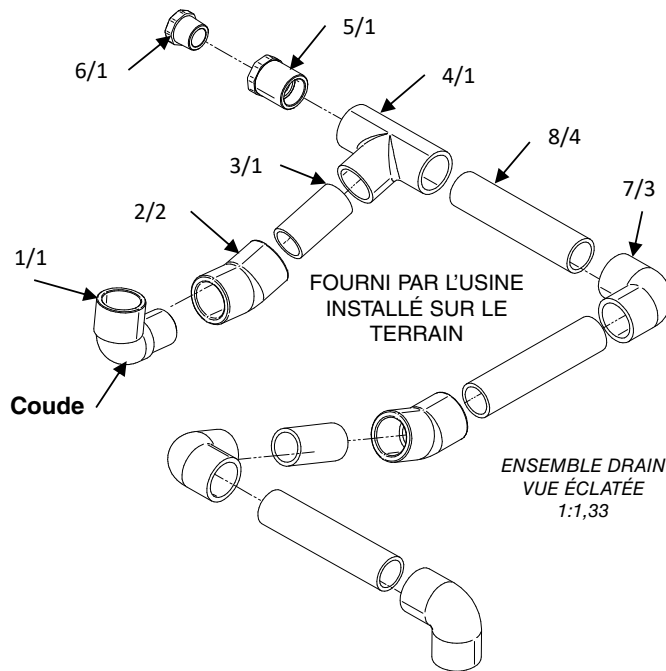


Vue du panneau droit
(extrémité du comptoir
retirée aux fins de clarté)

Exemple de tuyauterie d'égouttement d'orifice d'évacuation en option pour comptoirs à devanture ultra basse

Il y a un espace limité pour la tuyauterie sous les comptoirs réfrigérés à devant ultra bas. S'il y a un orifice d'évacuation dans le plancher, utilisez une trousse de tuyauterie pour devanture ultra basse. Ceci prolonge la plinthe vers l'avant. Consulter les dessins d'emplacement de l'orifice d'écoulement des pages suivantes pour poser la tuyauterie d'égouttement à l'emplacement approprié. Cette trousse peut également être utilisée pour raccorder par tuyau plusieurs comptoirs réfrigérés vers un même évier ou un drain de sol.

NUMÉRO D'ARTICLE	TITRE	QUANTITÉ	REMARQUES
1	ADAPTATEUR-0,750 SKT F X M COUDE 90	1	POSÉ EN USINE
2	COUDE-22,5 DEG. 0,750 DOUILLE NOM 40	2	POSÉ EN USINE
3	TUYAU EN PVC – 0,750 X 2 NOM 40	1	POSÉ EN USINE
4	TÉ EN PVC-0,750 DOUILLE NOM 40	1	POSÉ EN USINE
5	RACCORD-0,750 X 0,5 EMB. X FNPT RÉD.	1	POSÉ SUR PLACE
6	BOUCHON EN PVC-0,5 MNPT NOM 40	1	POSÉ SUR PLACE
7	COUDE-90 DEG. 0,750 DOUILLE NOM 40	3	POSÉ SUR PLACE
8	TUYAU EN PVC – 0,750 X 4,5 NOM 40	4	POSÉ SUR PLACE



REMARQUE : La plinthe est prolongée vers l'avant lorsque la trousse de tuyauterie avant est utilisée.

Le drain peut être supporté au besoin



Le siphon en coude doit être orienté vers l'arrière du comptoir. Installez le coude sur le té, placez le coude sur l'orifice d'évacuation du comptoir. Pressez sur le siphon en coude jusqu'à ce qu'il touche à la gaine.

Emplacement du drain avec trousse de rallonge de drain (dimensions en pouces)

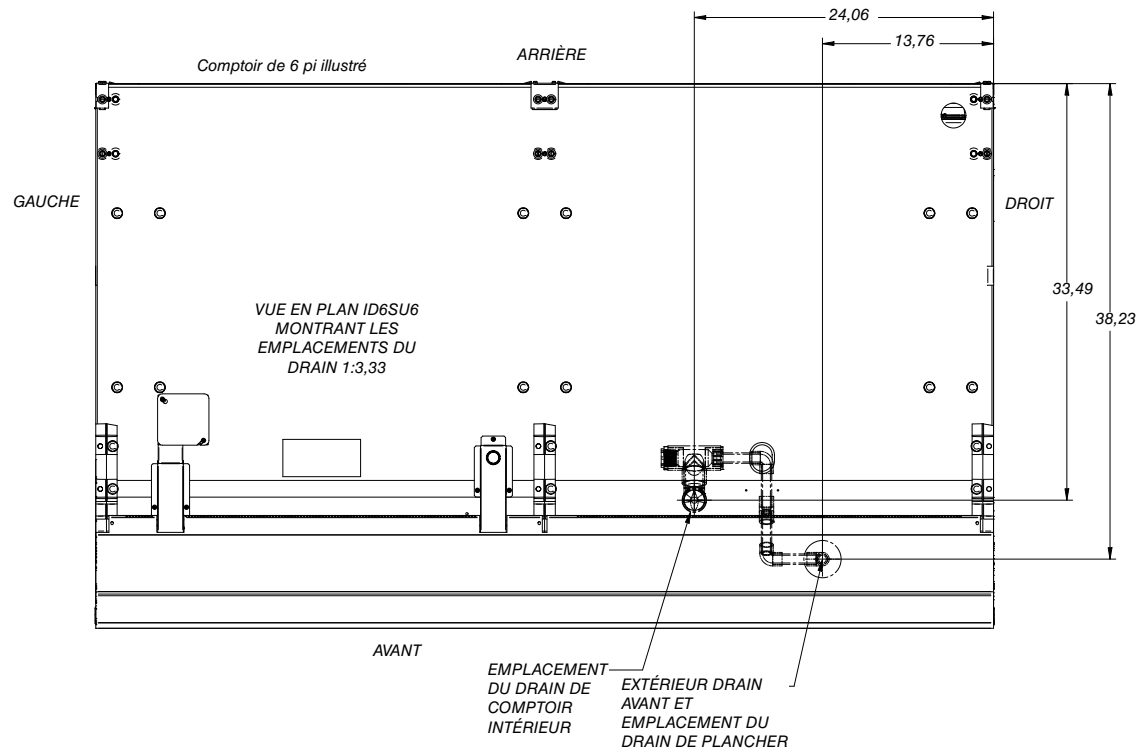
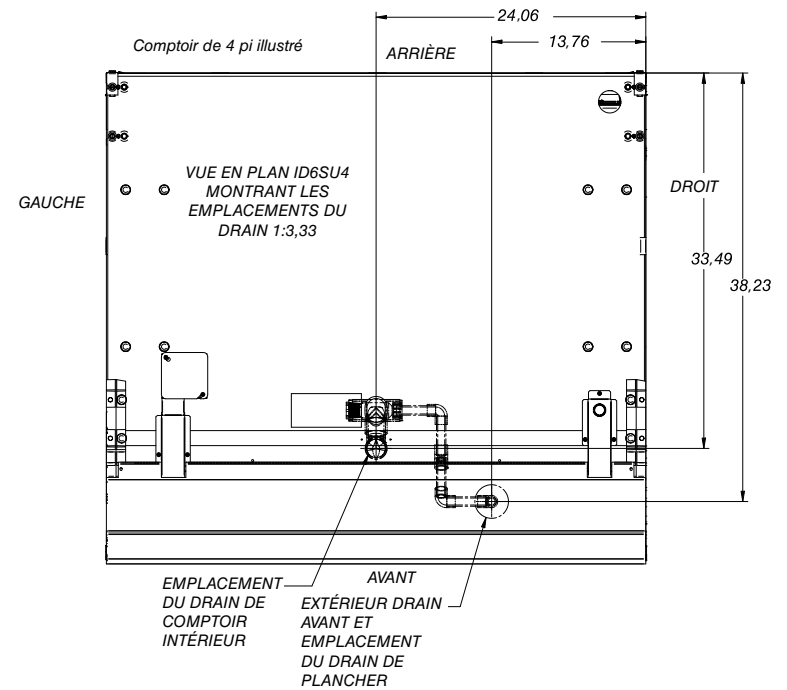
Modèles à profondeur standard se terminant par SU	4 pieds	6 pieds	8 pieds	12 pieds
(A) Arrière du comptoir au centre de la sortie de vidange d'origine	24 1/8	24 1/8	24 1/8	72 1/4
(B) Extrémité droite du comptoir au centre de la sortie de vidange déplacée (avec trousse de rallonge de drain)*	13 3/4	13 3/4	13 3/4	61 7/8
(C) Arrière du comptoir au centre de la sortie de vidange d'origine	33 1/2	33 1/2	33 1/2	33 1/2
(D) Arrière du comptoir au centre de la sortie de vidange déplacée (avec trousse de rallonge de drain)	38 1/4	38 1/4	38 1/4	38 1/4
(E) Arrière du comptoir à l'arrière de la plinthe déplacée (avec rallonge de drain)	41	41	41	41

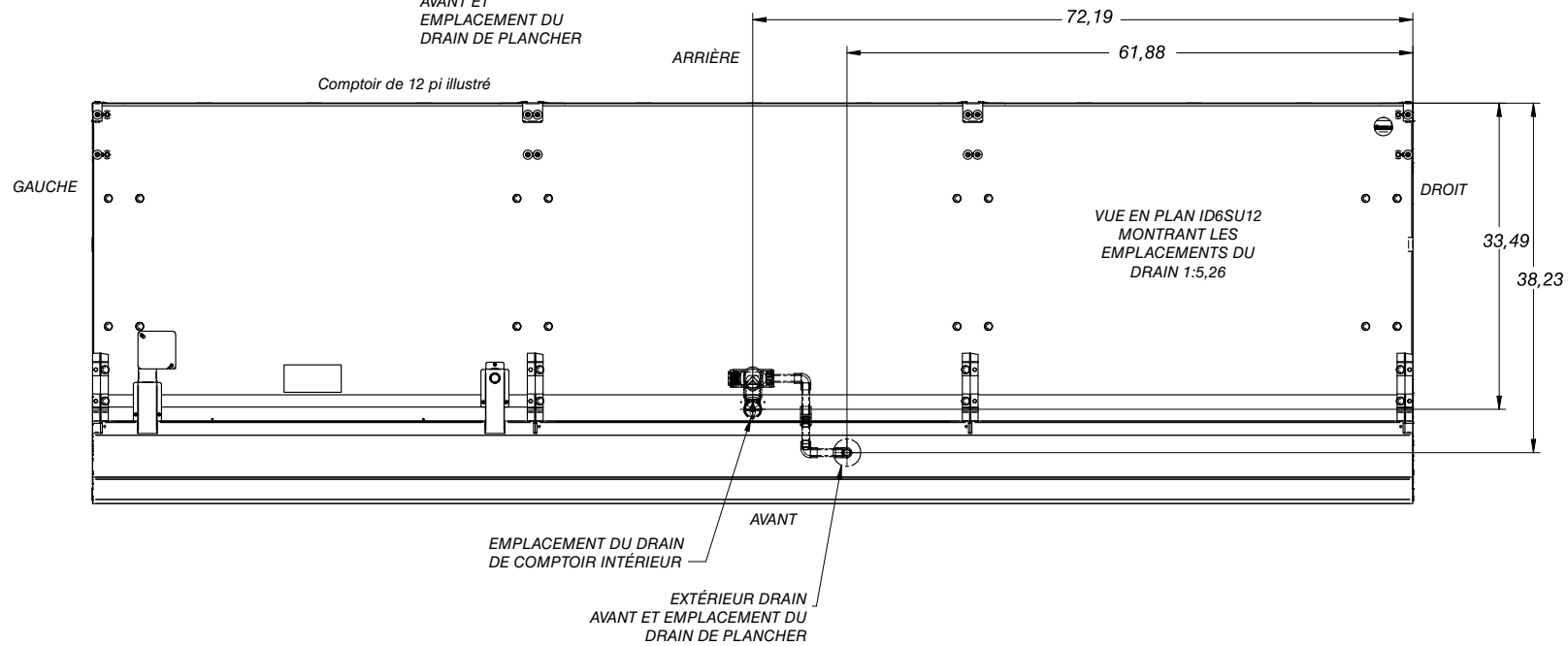
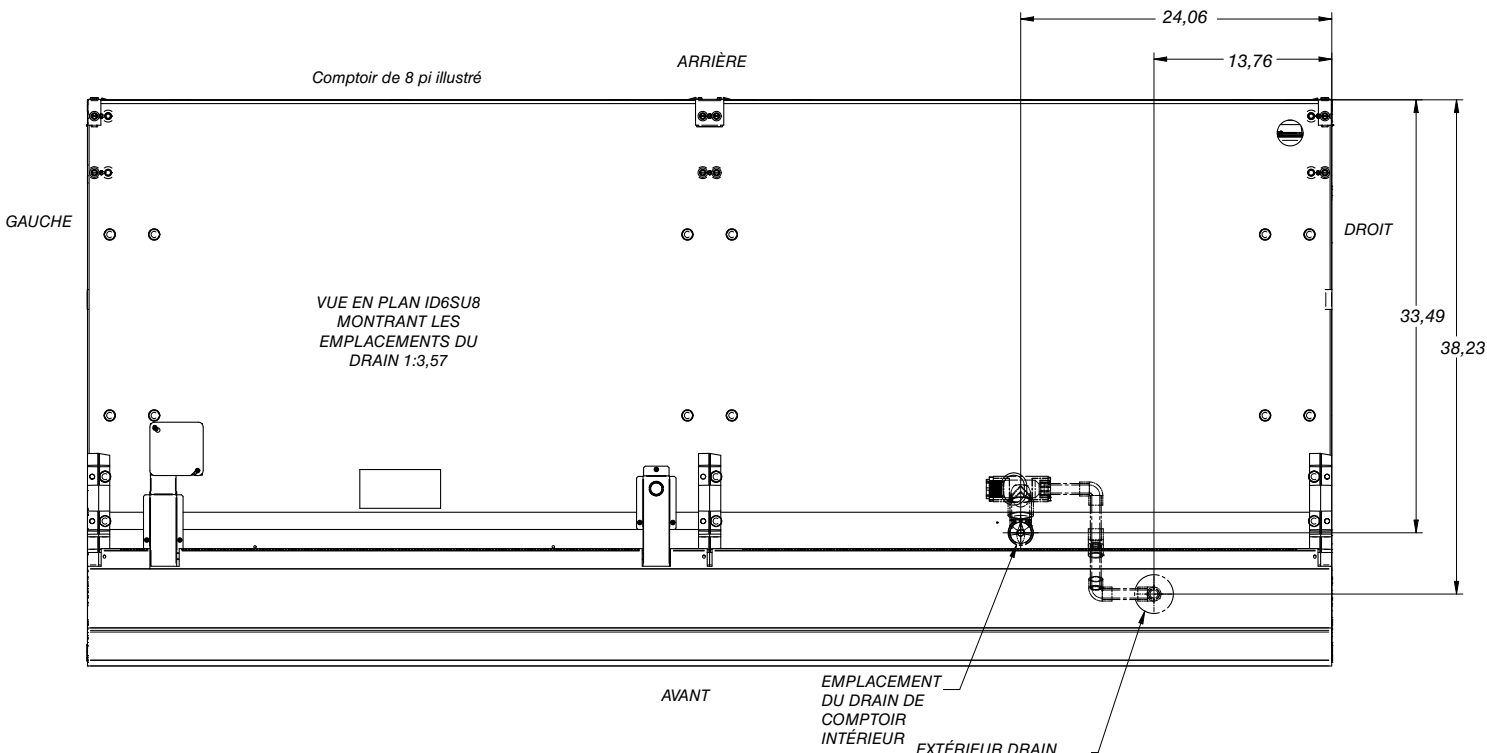
* Rallonge de drain illustrée avec raccordement à droite, mais peut être raccordée dans les deux sens

Emplacement du drain avec trousse de rallonge de drain (dimensions en pouces)

Modèles à profondeur étroite se terminant par NU	4 pieds	6 pieds	8 pieds	12 pieds
(A) Arrière du comptoir au centre de la sortie de vidange d'origine	24 1/8	24 1/8	24 1/8	72 1/4
(B) Extrémité droite du comptoir au centre de la sortie de vidange déplacée (avec trousse de rallonge de drain)*	13 3/4	13 3/4	13 3/4	61 7/8
(C) Arrière du comptoir au centre de la sortie de vidange d'origine	28 5/8	28 5/8	28 5/8	28 5/8
(D) Arrière du comptoir au centre de la sortie de vidange déplacée (avec trousse de rallonge de drain)	33 1/2	33 1/2	33 1/2	33 1/2
(E) Arrière du comptoir à l'arrière de la plinthe déplacée (avec rallonge de drain)	35 1/8	35 1/8	35 1/8	35 1/8

* Rallonge de drain illustrée avec raccordement à droite, mais peut être raccordée dans les deux sens



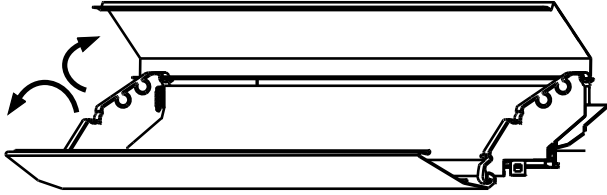


ALIGNEMENT FINAL/POSE ET FINITION

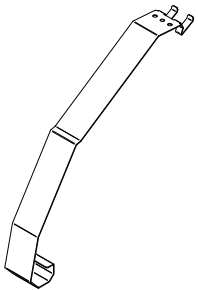
Alignement du chapeau de bandeau
S'applique à (IP4/IM5/ID5/ID6/IC6)

Le chapeau de bandeau peut glisser vers le centre (multi-étages) des groupements de comptoirs réfrigérés afin d'éliminer les espaces.

1. Tirer le chapeau de bandeau pour découvrir les vis de fixation.



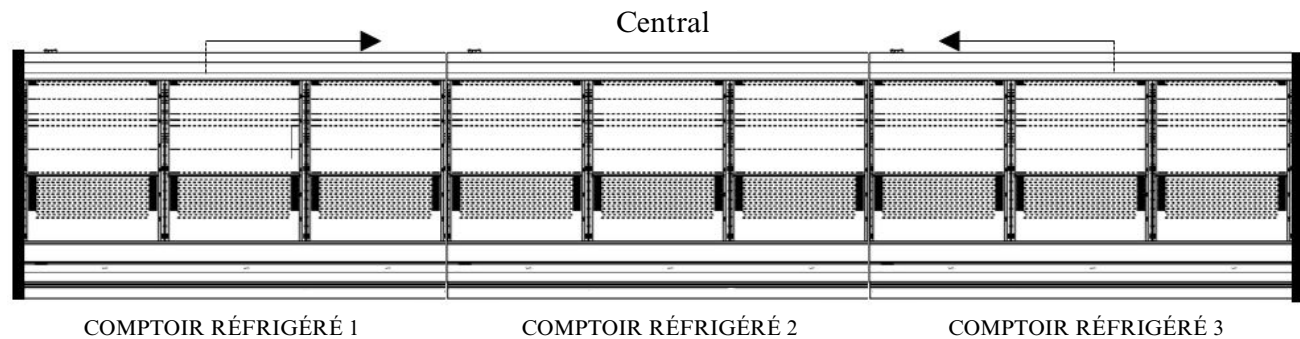
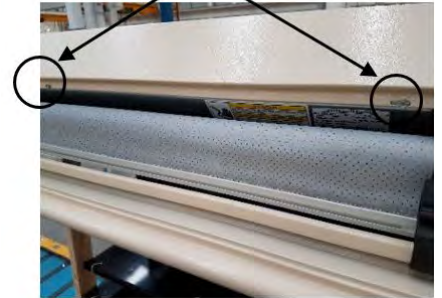
2. Desserrer les vis du chapeau de bandeau.
3. Déplacer le chapeau de bandeau vers le centre du groupement.
Serrer les vis après avoir terminé l'alignement.
4. Engager le chapeau de bandeau en position fermée.
5. Installer la garniture de bandeau (en option) entre les joints et aux extrémités. Engager d'abord la base, puis la partie supérieure.



Emplacement de la vis

Vue de côté

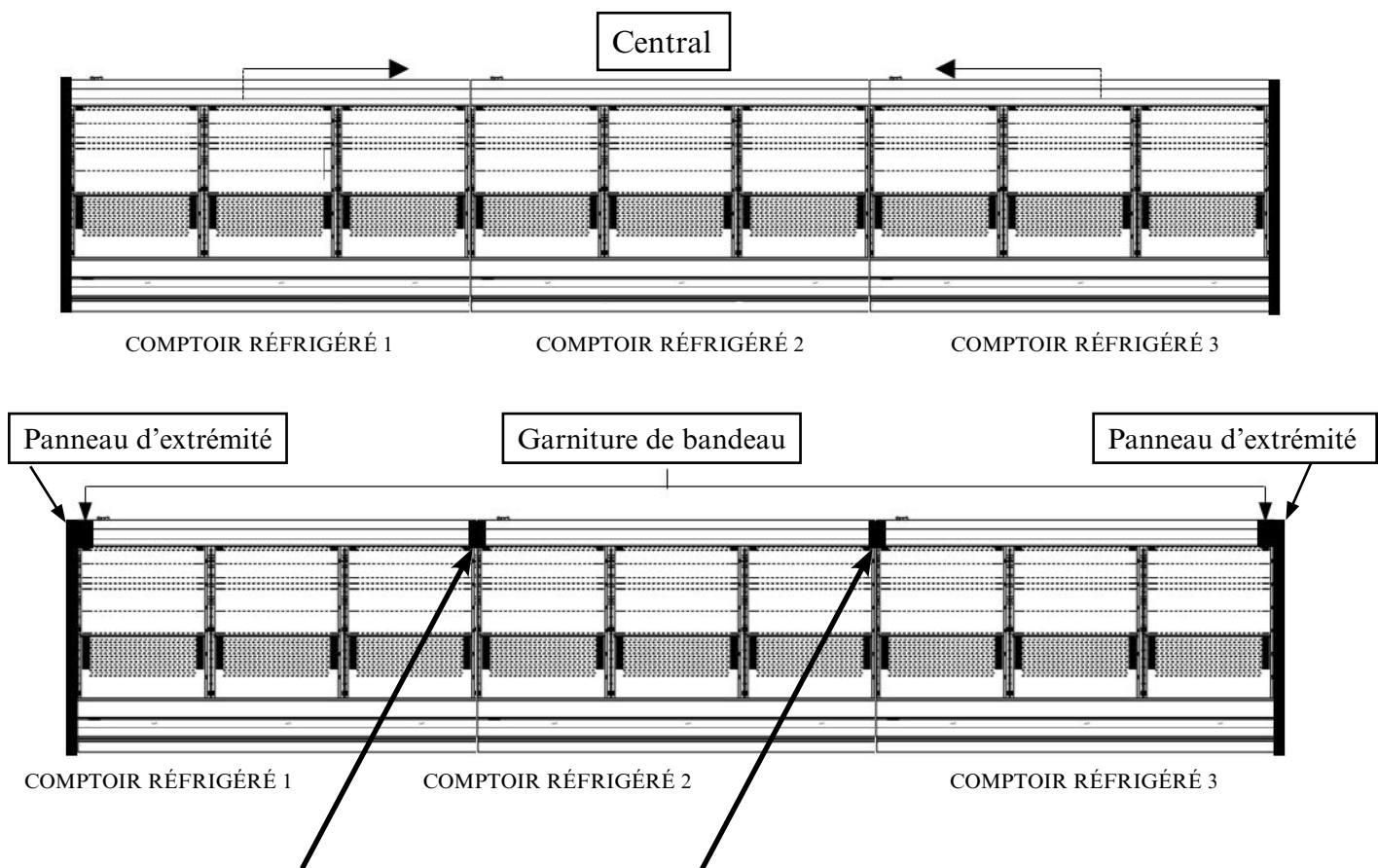
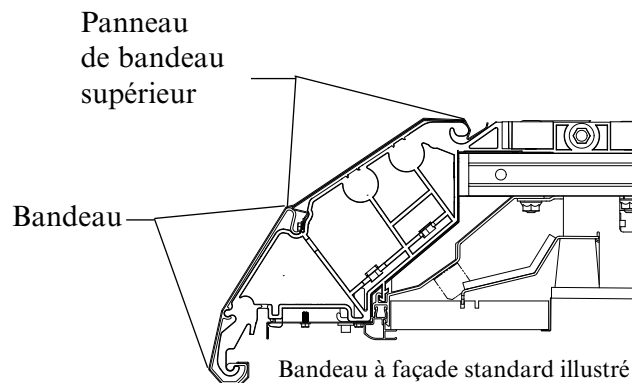
Emplacements des vis



Alignement du bandeau S'applique à (IP4/IM5/ID5/ID6/IC6)

Les bandeaux peuvent glisser vers le centre (multi-étages) des groupements de comptoirs réfrigérés afin d'éliminer les espaces.

1. Glisser les bandeaux vers le centre, comme indiqué sur l'illustration ci-dessous.
2. Placer la garniture de bandeau en option entre les joints du bandeau, entre le panneau d'extrémité et le bandeau, puis entre les joints du groupement de comptoirs réfrigérés. Appliquer d'abord le ruban adhésif sur le joint, puis fixer la base et la garniture du bandeau supérieur.



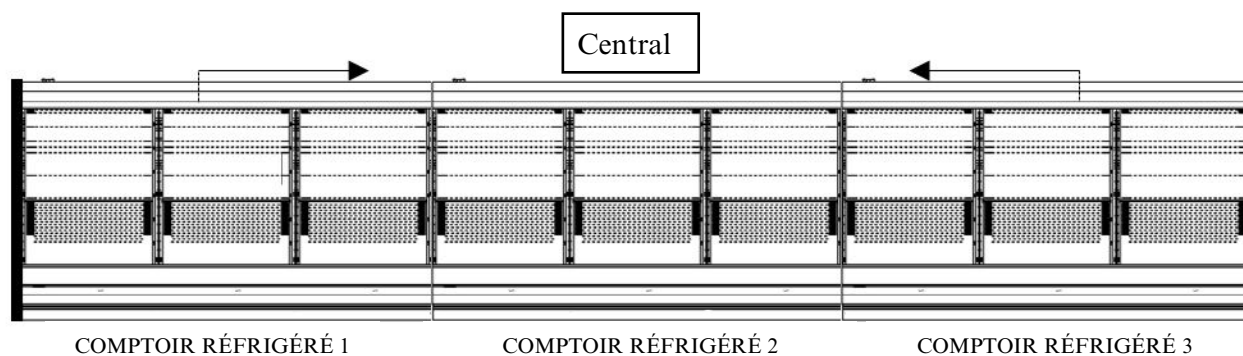
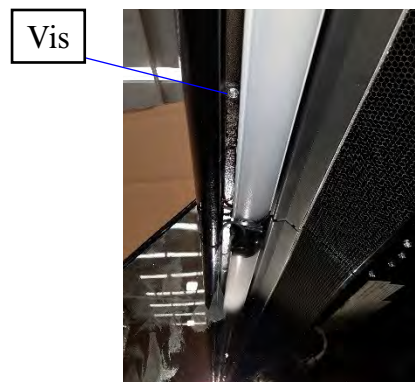
Une garniture de bandeau en option peut être appliquée sur les jonctions de bandeau des comptoirs

Alignement du bandeau S'applique à (IC2 / IC2X / IC3)

Le bandeau peut glisser vers le centre des groupements de comptoirs réfrigérés afin d'éliminer les espaces.

Il faut ensuite poser la garniture de bandeau à l'extrémité des côtés des groupements pour éliminer les espaces aux extrémités.

1. Desserrer les vis de bandeau situées dans la partie inférieure intérieure du bandeau.
2. Glisser les bandeaux vers le centre du groupement pour éliminer les espaces entre les bandeaux, puis serrer les vis.
3. Placer la garniture de bandeau en option entre les joints du bandeau, entre le panneau d'extrémité et le bandeau, puis entre les joints du groupement de comptoirs réfrigérés. Appliquer d'abord le ruban adhésif sur le joint, puis fixer la base et la garniture du bandeau supérieur.



Alignement du panneau avant

Les panneaux avant peuvent glisser vers le centre (multi-étages) des groupements de comptoirs réfrigérés afin d'éliminer les espaces.

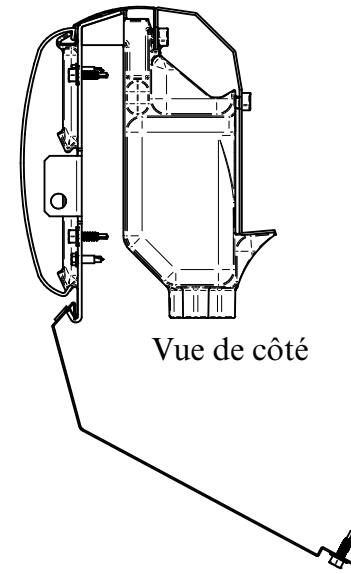
1. Desserrer les vis de panneau avant situées à la base du panneau avant.
2. Glisser le panneau avant vers le centre du groupement pour éliminer les espaces entre les panneaux avant. Serrer les vis après avoir terminé l'alignement
3. Placer la garniture du panneau avant en option sur les joints du groupement de comptoirs réfrigérés. Appliquer d'abord le ruban adhésif sur le joint, puis fixez la garniture du panneau avant.

REMARQUE



Avant d'aligner les panneaux avant, retirer l'entretoise d'expédition avant. Aligner les panneaux avant de poser la plinthe avant et les butoirs.

Butoir

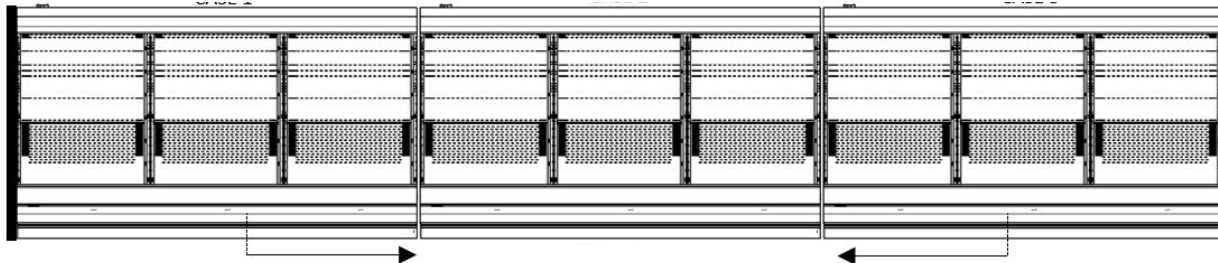


Vis de
panneau avant

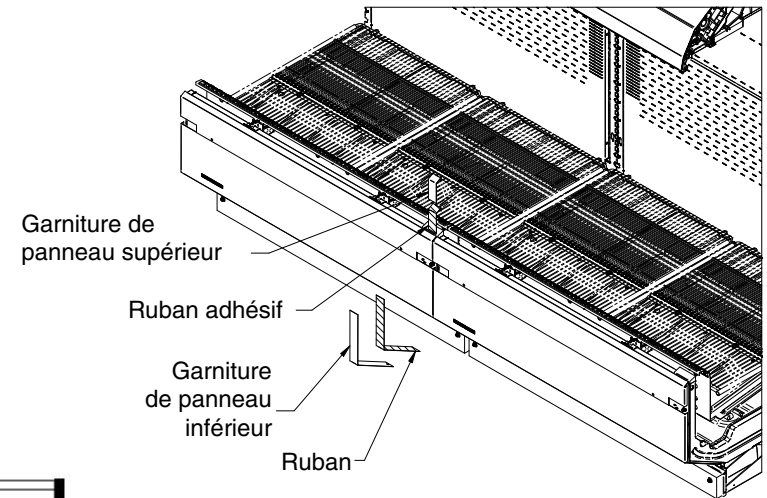
COMPTOIR RÉFRIGÉRÉ 1

COMPTOIR RÉFRIGÉRÉ 2

COMPTOIR RÉFRIGÉRÉ 3



Central



INSTALLATION DES PLINTHES D'EXTRÉMITÉ

(comptoir de série)

1. Les plinthes d'extrémité doivent être glissées de l'avant afin de s'insérer derrière le panneau d'extrémité. Fixer les supports de plinthe d'extrémité à la base, aux emplacements indiqués dans les illustrations ci-dessous.
2. Aligner le bord avant de la plinthe de panneau d'extrémité avec l'intérieur de la plinthe avant. Fixer la plinthe d'extrémité au support avec les vis.
3. Si le boulon de l'ensemble d'extrémité est desserré ou si le joint d'étanchéité est brisé pendant la pose de la plinthe d'extrémité, appliquer du calfeutrant pour étanchéiser l'ensemble d'extrémité à l'intérieur du comptoir réfrigéré.

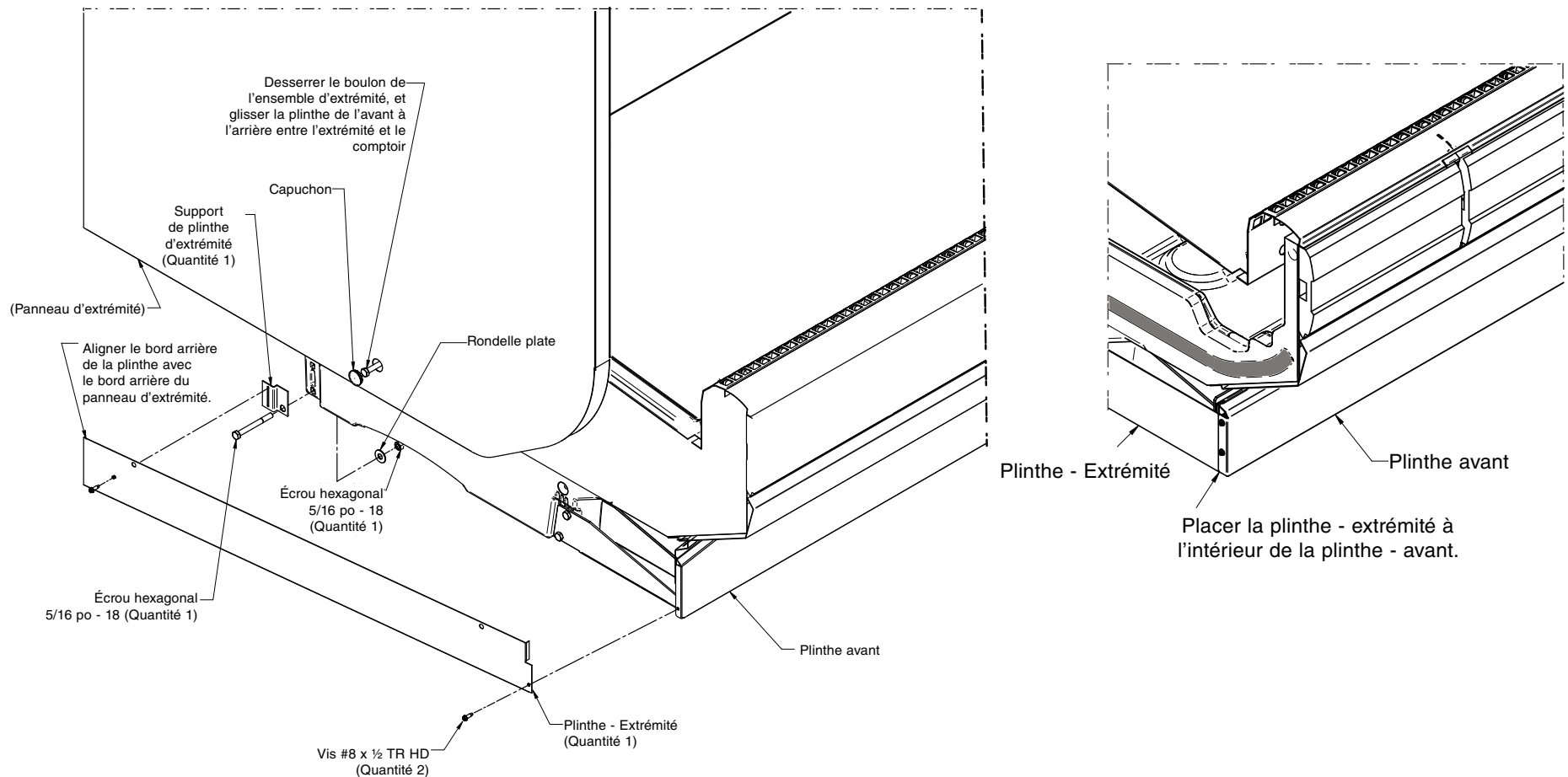


Le panneau de plinthe d'extrémité se pose à l'intérieur de l'ensemble d'extrémité.



IMPORTANT

Installer la plinthe d'extrémité avant d'installer les plinthes avant.



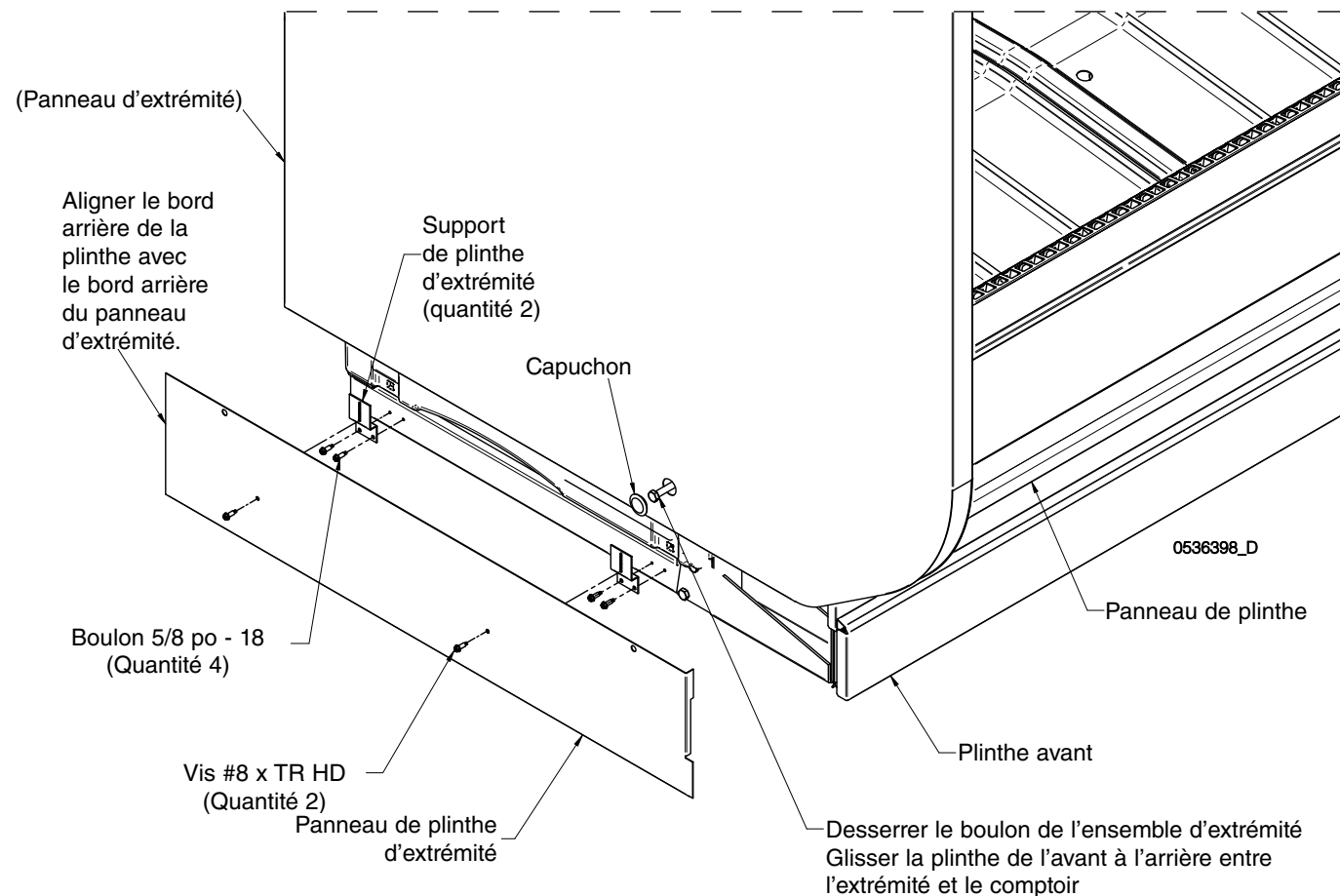
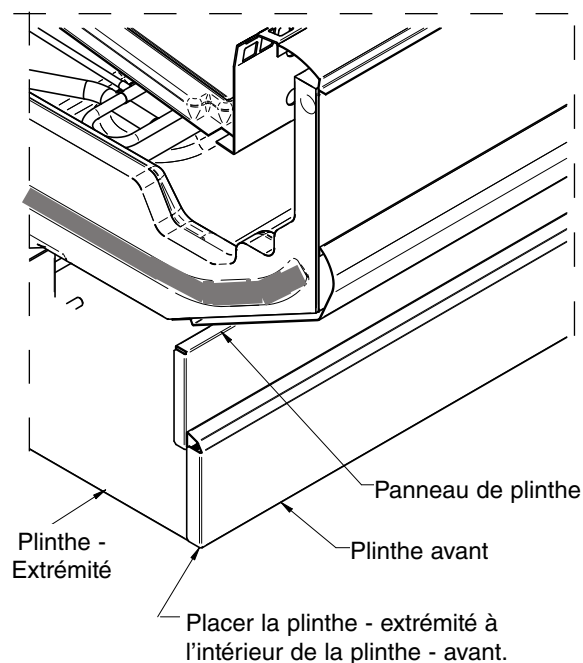
Installation des plinthes d'extrémité

(Détails ci-dessous pour les comptoirs à hauteur surélevée.)

1. Les plinthes d'extrémité doivent être glissées de l'avant afin de s'insérer derrière le panneau d'extrémité. Fixer les supports (2) de plinthe d'extrémité à la base, aux emplacements indiqués dans les illustrations ci-dessous.
2. Aligner le bord avant de la plinthe de panneau d'extrémité avec l'intérieur de la plinthe avant. Fixer la plinthe d'extrémité au support avec les vis.

REMARQUE Le panneau de plinthe d'extrémité se pose à l'intérieur de l'ensemble d'extrémité.

IMPORTANT Installer la plinthe d'extrémité avant d'installer les plinthes avant.



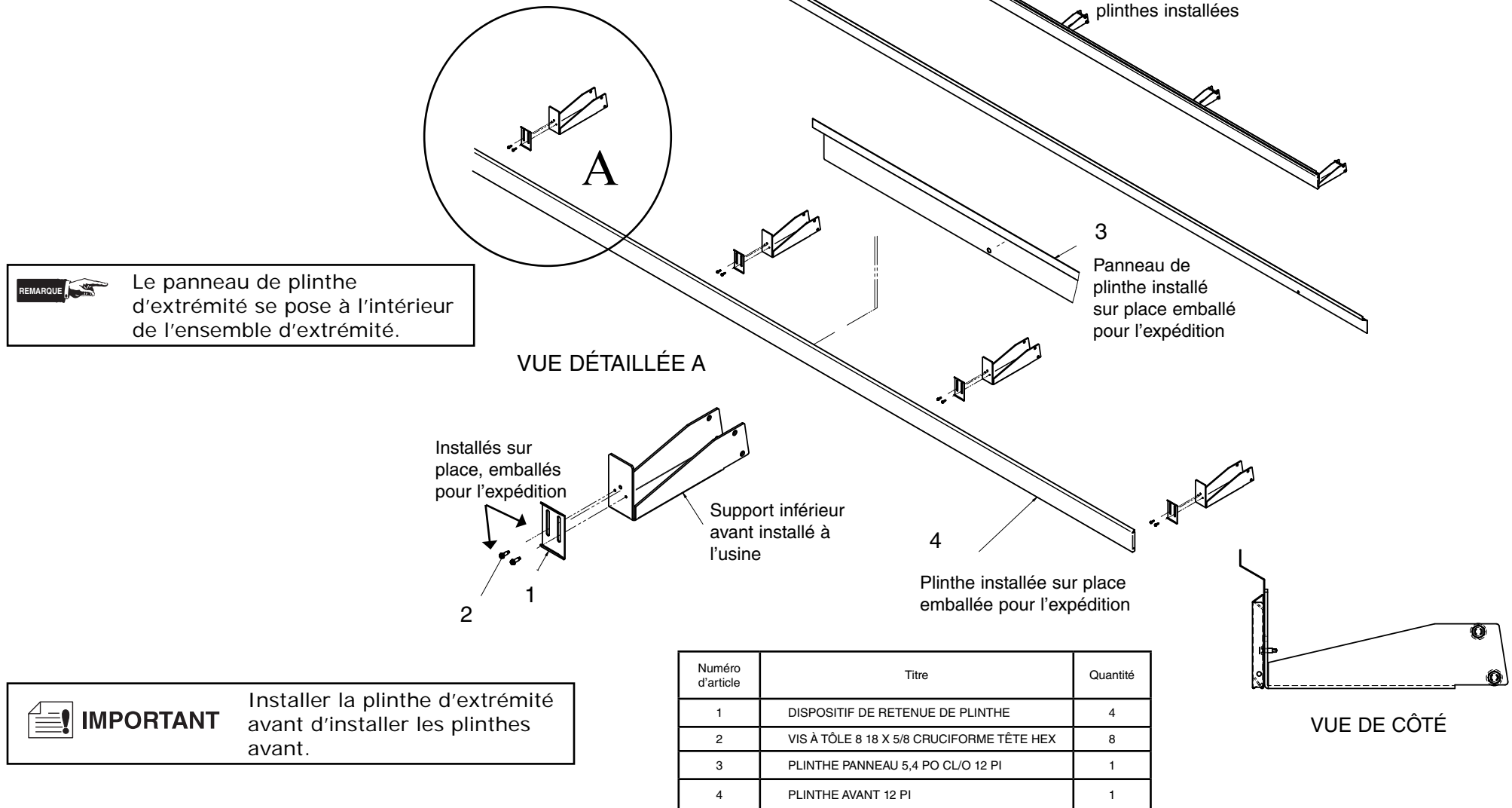
INSTALLATION DES SUPPORTS DE PLINTHE

Placer les supports de plinthe à la base avant (pattes) du comptoir réfrigéré près du plancher. Assembler sans le serrer le support de plinthe avec les vis à tôle no 8 x 5/8 po, comme indiqué dans le détail A ci-dessous. La page suivante contient plus de renseignements sur l'installation des plinthes.

⚠ AVERTISSEMENT

» Faire preuve de prudence en travaillant à proximité de conduites de réfrigération ou de conduites d'eau. Des dommages à l'équipement et des blessures peuvent survenir.

Installation du support de plinthe et du panneau (12 pi montré)



INSTALLATION DE PLINTHES

(Dispositifs de retenue et panneaux)

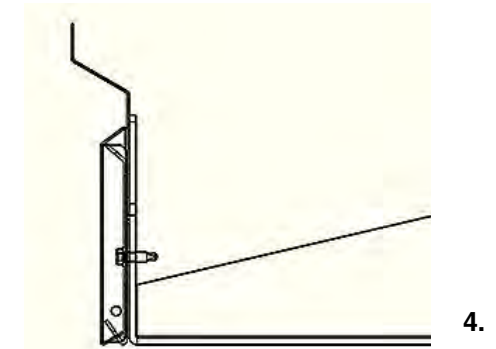
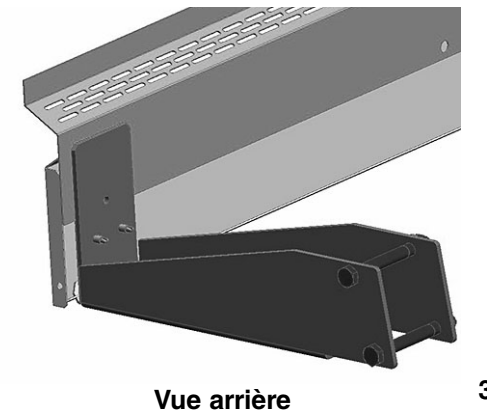
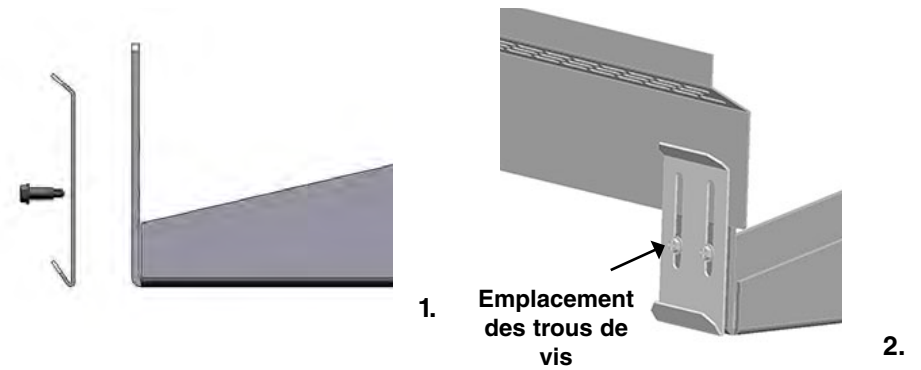
Les plinthes sont expédiées à l'intérieur de chaque comptoir réfrigéré, 4 supports pour les comptoirs de 12 pi, 3 pour les comptoirs de 6 pi, etc. Installer les plinthes après avoir mis de niveau et relié les comptoirs réfrigérés, installé toute la tuyauterie d'égouttement et raccordé l'électricité et le système de refroidissement.

Pour installer les plinthes :

1. S'assurer que tous les supports de plinthe sont à égalité avec le plancher. Se reporter à la page précédente pour voir des vues exposées supplémentaires.
2. Fixer sans le serrer le support de retenue de plinthe inférieure avec les vis n° 8 (1).
3. Installer le panneau de fermeture, comme indiqué dans (2 et 3). Glisser le panneau de fermeture de plinthe entre le support et le support inférieur avant.
4. Soulever le panneau de fermeture de plinthe jusqu'à l'endroit où la partie supérieure s'insère dans le pli du panneau de couleur inférieur, puis serrer les supports de plinthe.
5. Insérer la plinthe inférieure dans les fentes du dispositif de retenue de plinthe inférieure. La plinthe inférieure s'engage en place (4).

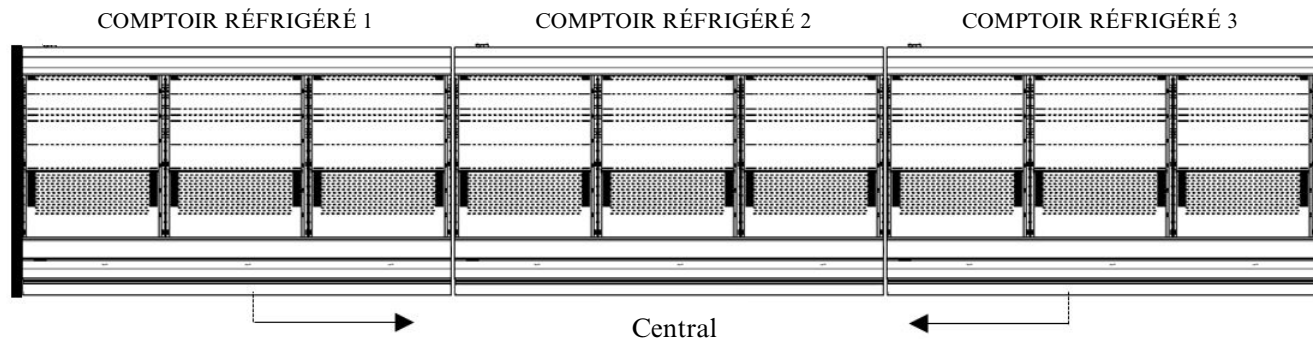
Pour installer la garniture à gorge en option sur la plinthe :

1. Enlever toute la saleté, la cire et la graisse de la surface de la plinthe où une bonne adhérence sera nécessaire pour assurer une installation solide.
2. Appliquer une bonne colle contact sur la garniture et laisser sécher, conformément aux directives fournies avec la colle.
3. Installer la garniture sur la plinthe de façon qu'elle repose à égalité avec le plancher. Ne pas sceller la garniture au plancher.
4. Si les codes de santé locaux l'exigent, il est possible de sceller la garniture au plancher à l'aide d'un agent d'étanchéité à base de silicone. Il faut enlever et remplacer l'agent d'étanchéité lors d'une réparation.



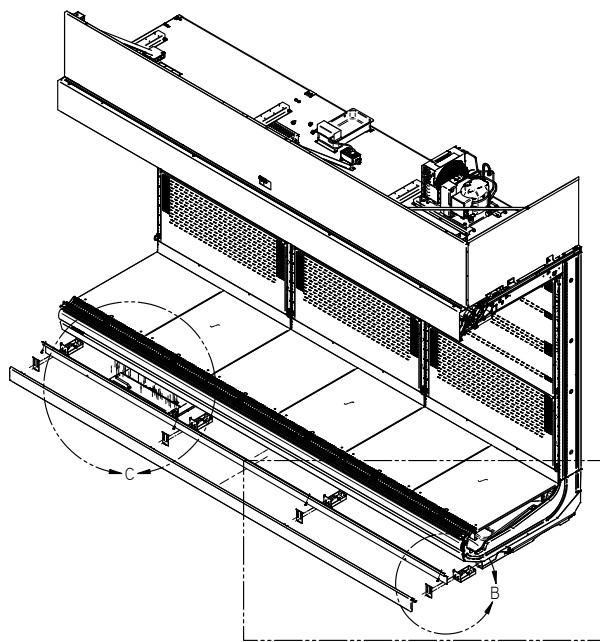
Alignement de la plinthe pour éliminer les espaces dans le groupement de comptoirs réfrigérés

1. Glisser la plinthe vers le centre du groupement pour éliminer les espaces entre les plinthes.

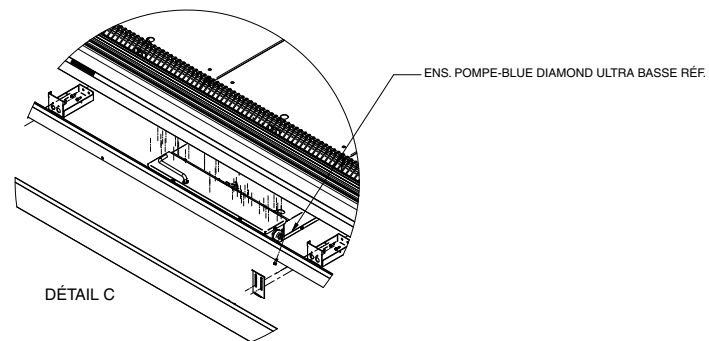
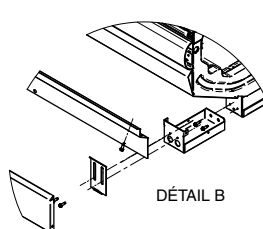
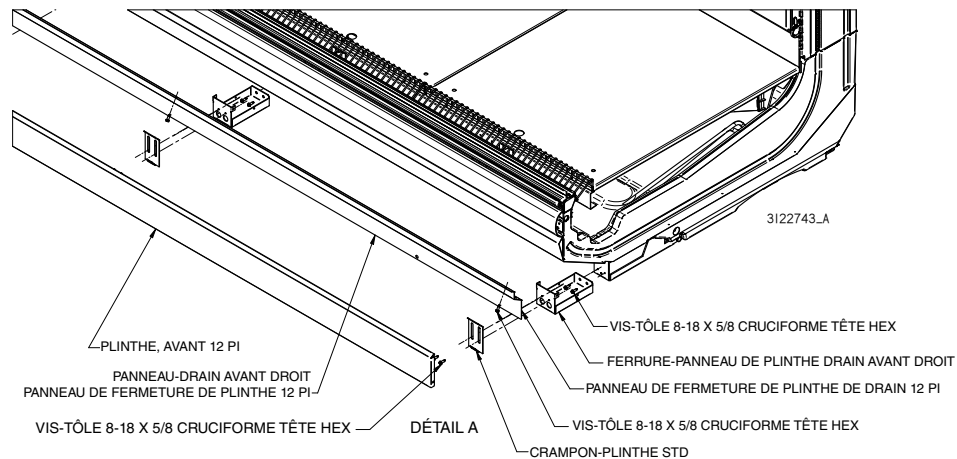


INSTALLATION DES FERRURES DE PLINTHES SUR LES COMPTOIRS À DEVANTURE ULTRA BASSE

Placer les supports de plinthe à la base avant (pattes) du comptoir réfrigéré près du plancher. Assembler sans le serrer le support de plinthe avec les vis à tôle n° 8 x 5/8 po, comme indiqué dans le détail A ci-dessous.



A VUE ÉCLATÉE
12 PIEDS MONTRÉ



MISE EN MARCHÉ / FONCTIONNEMENT

MISE EN MARCHÉ / FONCTIONNEMENT

Voir la notice technique du comptoir réfrigéré pour les réglages concernant le frigorigène et les exigences de dégivrage. Amener les comptoirs réfrigérés aux températures de fonctionnement indiquées dans la notice technique.

Des conditions ambiantes excessives peuvent causer de la condensation et, par conséquent, le ressuage des portes. Les responsables de l'installation doivent surveiller les conditions des portes et du plancher pour assurer la sécurité des personnes.

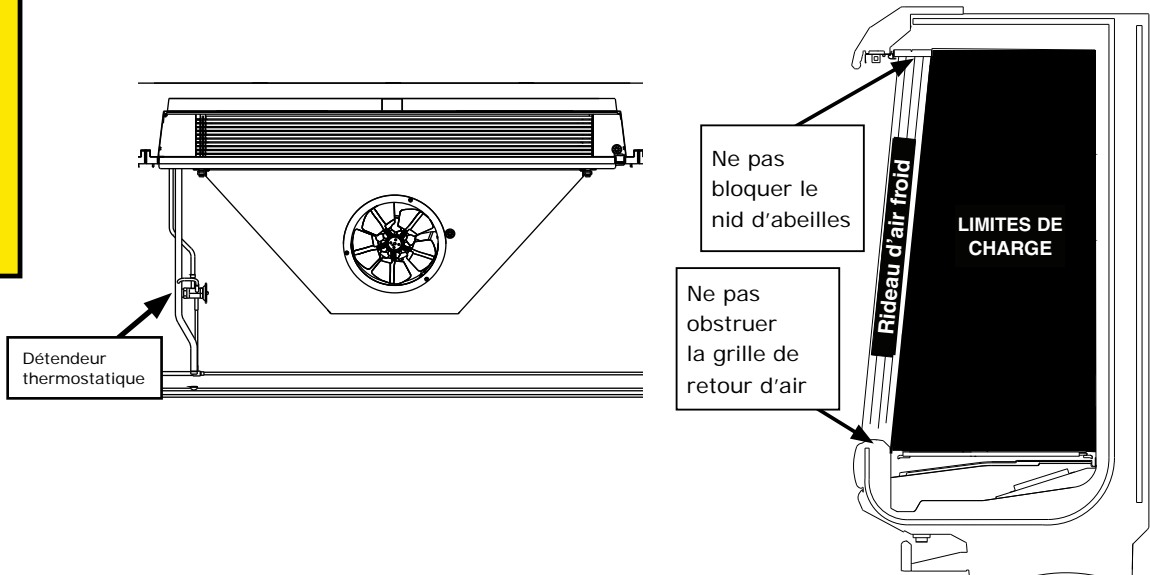
Chaque section de quatre pieds est dotée de son propre évaporateur à serpentin et d'un détendeur thermostatique (DT) pré-programmé réglable. Il faut vérifier la chaleur supérieure de l'évaporateur sur tous les comptoirs réfrigérés pendant le démarrage. Le détendeur thermostatique a été réglé en usine pour offrir les réglages de rendement recommandés, comme indiqué dans les notices techniques du comptoir réfrigéré. Seul un technicien qualifié doit régler ces détendeurs.

⚠ MISE EN GARDE

- » S'assurer de toujours réinstaller le capuchon TEV, car l'absence du capuchon TEV peut entraîner une perte de frigorigène.
- » Il faut laisser fonctionner le comptoir réfrigéré pendant 24 heures avant d'y placer des produits.

⚠ AVERTISSEMENT

- » Les ouvertures de ventilation des comptoirs réfrigérés doivent être dégagées. Ne pas endommager le système de refroidissement.



LIMITES DE CHARGE

Chaque comptoir réfrigéré a une limite de charge. La durée de conservation des aliments périssables sera plus courte si cette limite de charge n'est pas respectée. Ne jamais remplir les comptoirs au-delà des limites de charge indiquées.

STOCKAGE

Ne pas obstruer le déflecteur en nid d'abeilles ou la grille de retour d'air. Les produits ne doivent pas être placés dans les comptoirs réfrigérés tant que la température adéquate de fonctionnement n'est pas atteinte. Une rotation des produits pendant le stockage est nécessaire pour éviter la perte des produits. Ramener toujours les produits les plus anciens vers l'avant et déplacer les produits les plus récents vers l'arrière.

Les conduits d'air soufflé et d'air de retour doivent rester ouverts et libres de toute obstruction en tout temps afin d'assurer un refroidissement adéquat et un rendement efficace du rideau d'air. Éviter d'obstruer ces grilles avec des produits, des emballages, des affiches, etc. Ne pas utiliser de tablettes, paniers, étagères, ou tous autres accessoires non approuvés et pouvant nuire au rendement du rideau d'air.

LIMITES DE POIDS DES TABLETTES

Les tablettes de comptoir réfrigéré Hussmann sont conçues pour soutenir les limites de charge de poids maximal, comme indiqué dans le tableau ci-dessous.

Le fait d'excéder les limites de poids maximal risque d'endommager une ou des tablettes, le comptoir réfrigéré, les produits du magasin, et de créer des conditions dangereuses pour les clients et le personnel. Le fait d'excéder les limites de poids maximal prescrites constitue une mauvaise utilisation, comme décrit dans la garantie limitée Hussmann.

Limites de poids des tablettes du comptoir réfrigéré

Profondeur nominale des tablettes	Limite de poids maximale
12 po (305 mm)	125 lb (56,7 kg)
14 po (357 mm)	125 lb (56,7 kg)
16 po (406 mm)	200 lb (90,7 kg)
18 po (457 mm)	200 lb (90,7 kg)
20 po (508 mm)	250 lb (113,4 kg)
22 po (559 mm)	250 lb (113,4 kg)
24 po (610 mm)	250 lb (113,4 kg)
Tablette robuste pour boissons de 16 po (406 mm)	300 lb (136 kg)
Tablette robuste pour boissons de 18 po (457 mm)	320 lb (145,1 kg)
Tablette robuste pour boissons de 20 po (508 mm)	350 lb (158,8 kg)
Tablette robuste pour boissons de 22 po (559 mm)	350 lb (158,8 kg)
Tablette robuste pour boissons de 24 po (610 mm)	350 lb (158,8 kg)

*Limites de charge des tablettes à une inclinaison de 0

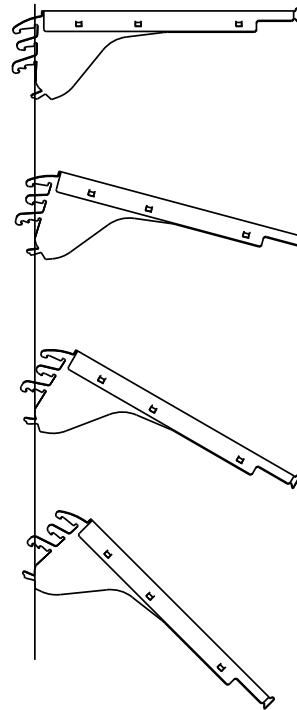
Profondeurs de tablette de comptoir réfrigéré

	Recommandées	Maximum
Étroit (profondeurs de comptoir réfrigéré 37 po)	16 po (406 mm)	18 po (457 mm)
De série (profondeurs de comptoir réfrigéré 42 po)	22 po (559 mm)	24 po (610 mm)

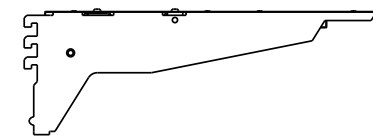
CONFIGURATION DES TABLETTES MULTI-NIVEAUX

Les tablettes s'installent à intervalles de 1 po (25 mm) et possède des supports à deux, trois ou quatre positions afin de permettre l'installation des tablettes à l'horizontale ou en angle (voir l'illustration). Des butées de produits avant sont recommandées lorsque les tablettes sont inclinées vers l'avant.

Le rendement du comptoir réfrigéré sera affecté si les tablettes sont utilisées sans déflecteurs. L'utilisation de tablettes spéciales non autorisées peut avoir une incidence sur le rendement du comptoir réfrigéré. Pour veiller au rendement optimal de l'équipement Hussmann, consulter le représentant Hussmann.



Tablette à 4 positions



Tablette pour boisson

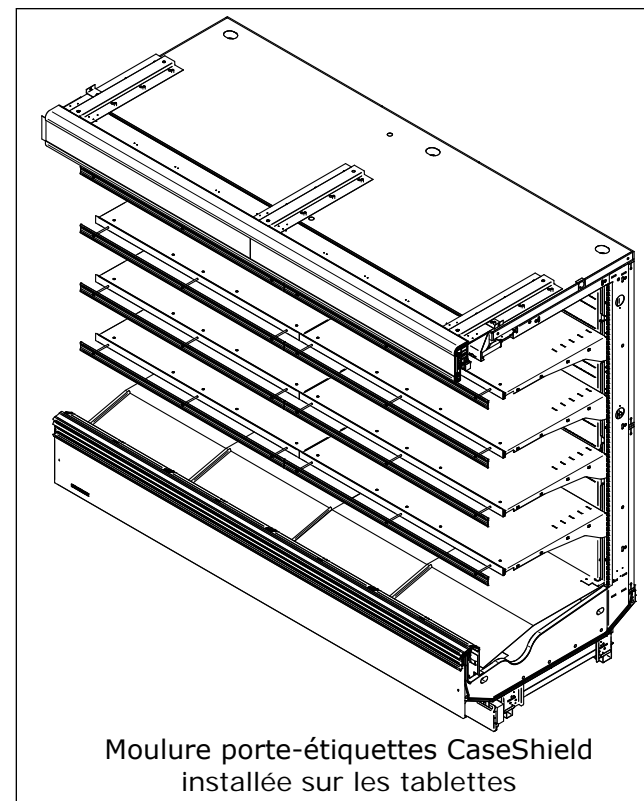
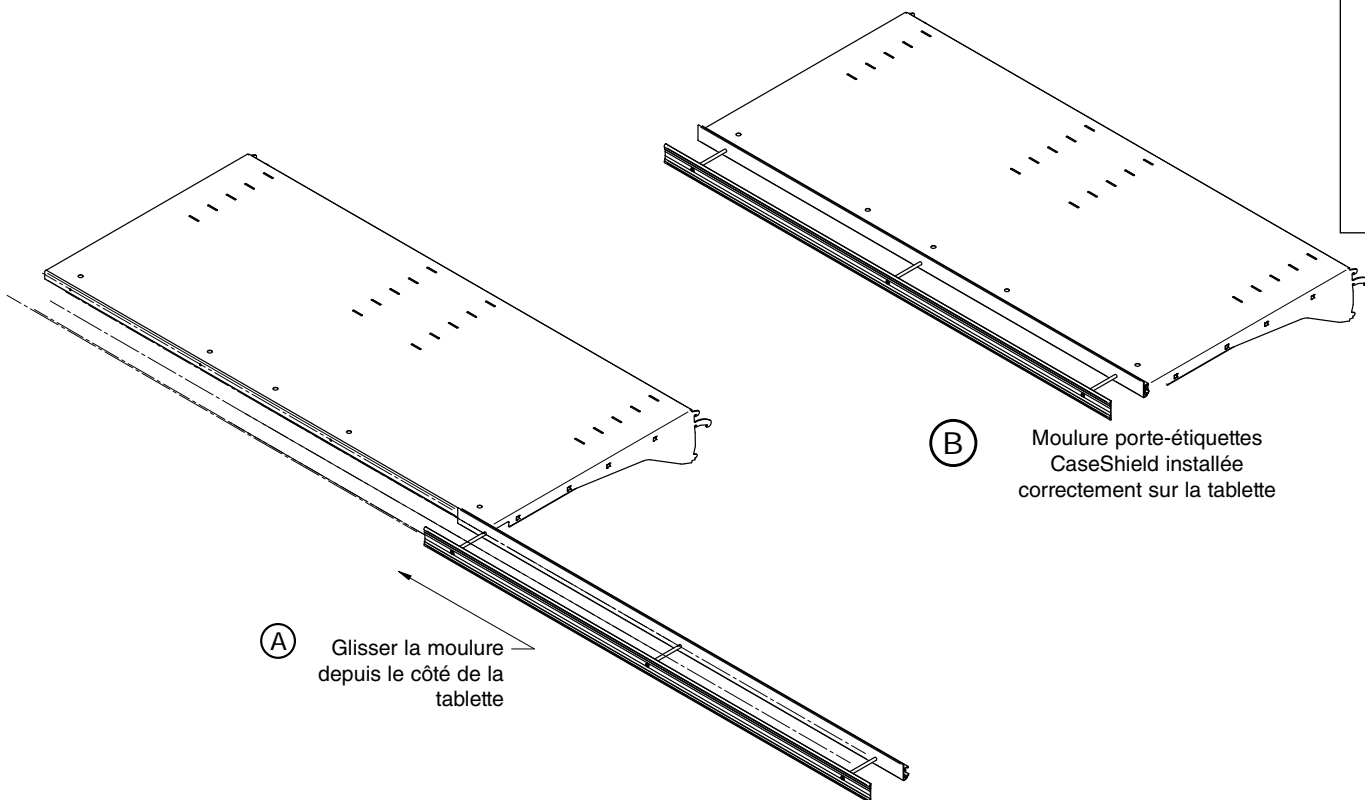
INSTALLATION DE LA MOULURE PORTE-ÉTIQUETTES CASESHIELD (EN OPTION)

La moulure porte-étiquette CaseShield s'installe sur le devant des tablettes pour remplacer la moulure porte-étiquettes existante. La moulure agit pour guider pour l'air de refoulement vers la grille d'air de retour afin de réduire la turbulence et économiser de l'énergie,

Pour installer la moulure porte-étiquettes CaseShield :

Glisser la moulure porte-étiquettes CaseShield sur la tablette, comme indiqué sur l'illustration (B) ci-dessous.

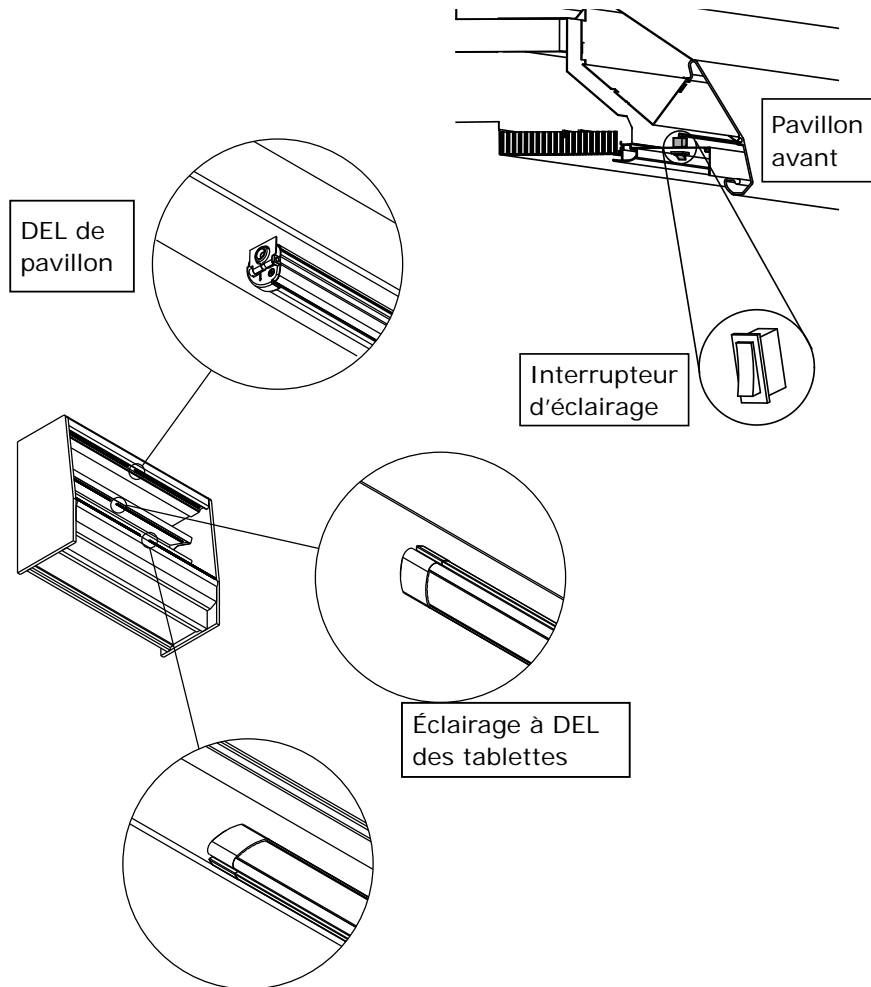
REMARQUE : La moulure est réservée aux tablettes droites. Ne pas poser la moulure porte-étiquettes CASESHIELD sur les tablettes en angle.



LUMINAIRES À DEL

Ces comptoirs réfrigérés sont dotés de blocs d'alimentation 24 V c.c. qui alimentent les DEL. Les blocs d'alimentation sont situés dans le chemin de câbles du pavillon. Les blocs d'alimentation sont situés dans la boîte de connections sur le terrain pour les comptoirs d'angle. Les DEL fonctionnent bien pour la gradation de l'intensité d'éclairage ou l'ouverture/fermeture effectuée au moyen d'un capteur de mouvement (trousse en option). Remplacer l'éclairage par des luminaires équivalents. Contacter votre représentant Hussmann pour plus d'informations.

Ils peuvent être allumés ou éteints dans un environnement froid sans temps de réchauffage ni impact négatif sur la durée de vie de la lampe.



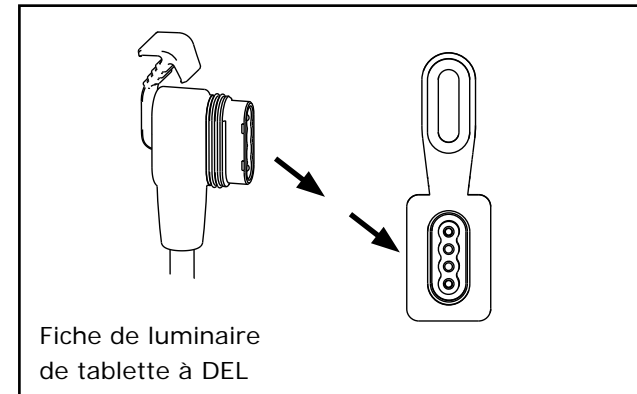
⚠ AVERTISSEMENT

— VERROUILLER/ÉTIQUETER —

» Pour éviter les blessures graves ou la mort occasionnée par une décharge électrique, toujours débrancher l'alimentation électrique au disjoncteur avant de réparer ou remplacer un composant électrique. Ceci comprend, sans y être limité, les articles comme les portes, lampes, ventilateurs, chauffeuses et thermostats.

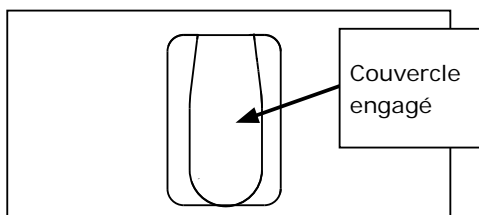
PROCÉDURE D'INSTALLATION DES TABLETTES ÉCLAIRÉES

Suivre ces directives pour garantir un contact approprié entre les connecteurs mâle et femelle.

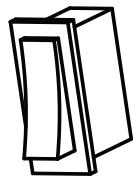


1. Retirer tous les produits du comptoir réfrigéré et les placer dans une chambre froide. Couper l'alimentation électrique du comptoir réfrigéré.
2. Mettre l'interrupteur de la lampe de pavillon à OFF. Retirer toutes les tablettes emballées.

3. Installer le capuchon sur chaque prise d'alimentation et s'assurer qu'il est bien en place avant d'effectuer le nettoyage. Il faut s'assurer que le capuchon est bien installé en tout temps lorsque le connecteur n'est pas branché dans la prise.



4. Nettoyer le comptoir réfrigéré comme décrit aux paragraphes « Soins et nettoyage » de la section 5 — Entretien. Tenir tout liquide loin des prises. (Laisser sécher les tablettes du comptoir réfrigéré avant de rétablir l'alimentation des tablettes.)
5. Vérifier que le comptoir est sous tension. Vérifier que l'interrupteur d'éclairage de tablette est en position « OFF ». L'interrupteur est situé dans le pavillon du côté gauche.
6. Se reporter à l'illustration dans la partie supérieure de la page suivante. Prendre note que les autres modèles possèdent un nombre moins élevé de rangées de tablettes. En commençant par la section inférieure gauche (le cas échéant), choisir l'emplacement de la première tablette, X-1.
7. Bien insérer la tablette dans les fentes de la crémaillère. S'assurer que la tablette est de niveau et que les extrémités sont insérées dans la même fente dans la crémaillère gauche et la crémaillère droite. Les repères sur les montants de tablette indiquent la bonne encoche de tablette pour chaque emplacement de tablette. Il est important de bien engager les supports de tablette dans les crémaillères.
8. En continuant de travailler de la gauche vers la droite (le cas échéant), installer la tablette suivante, X-2, sur la droite de la première tablette installée. Travailler toujours de gauche à droite et du bas vers le haut pour chaque comptoir d'angle de 90°.
9. Après avoir installé les tablettes de la rangée inférieure, retirer le capuchon et brancher le connecteur de tablette. Pousser fermement.
10. Allumer l'interrupteur d'éclairage du comptoir d'angle une fois la rangée inférieure complètement installée. Les lampes de tablettes doivent s'allumer.

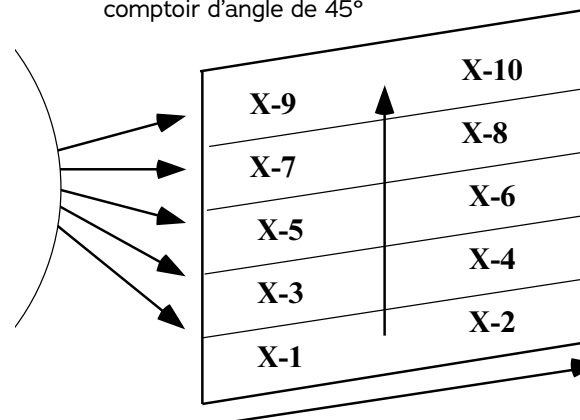


Si un luminaire de tablette à DEL ne fonctionne pas :

- Fermer l'interrupteur d'éclairage.
- Retirer et réinsérer fermement chaque capuchon de tablette.
- Allumer l'interrupteur d'éclairage.

5 prises dans un comptoir d'angle de 45°

10 prises dans un comptoir d'angle de 90°

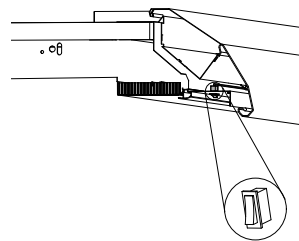


Toujours travailler de la gauche vers la droite, du bas vers le haut

Si les luminaires ne fonctionnent pas après la vérification des éléments ci-dessus, communiquer avec l'installateur.

11. En utilisant la rangée de tablettes précédemment installées comme support, disposer la tablette suivante, X-3, dans la position souhaitée. Retirer le capuchon et brancher le connecteur de tablette. Continuer de travailler de gauche à droite et installer la tablette X-4.

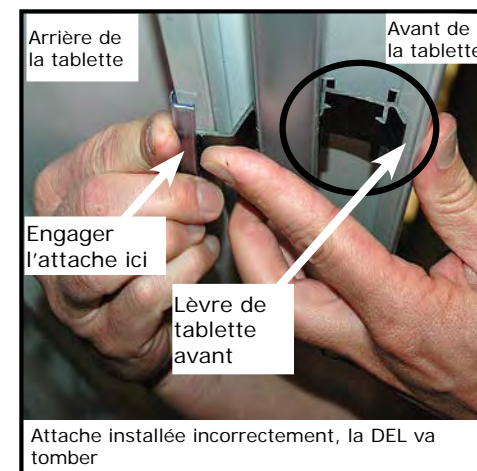
Remarque : Puisqu'il est possible que les tablettes suivantes, X-4 à X-10, soient installées directement par-dessus la prise sur la paroi arrière, il faut brancher le connecteur de tablette avant d'engager les supports de tablette dans les crémaillères. La tablette inférieure supportera le poids de la tablette suivante jusqu'à ce qu'elle soit branchée. Après avoir installé chaque tablette, s'assurer que son connecteur est bien branché dans la prise sur la paroi arrière. Continuer de travailler rangée par rangée, de la base vers le haut et de gauche à droite.



Si une tablette est branchée et que la lampe ne fonctionne pas, vérifier que l'interrupteur d'éclairage du comptoir réfrigéré est en position « ON ».

Les attaches de DEL de tablette doivent d'abord être insérées dans la lèvre avant sous la tablette, comme illustré à gauche. Ensuite, l'attache de retenue est « engagée » à l'arrière de l'attache de DEL.

INSTALLATION D'ATTACHE DE DEL DE TABLETTE



Installer les butées de produits avec soins. Les pattes de butée de produits doivent être insérées en angle. Lorsqu'une patte traverse la tablette, elle doit se trouver DERRIÈRE la lampe de tablette à DEL, comme indiqué ci-dessous.

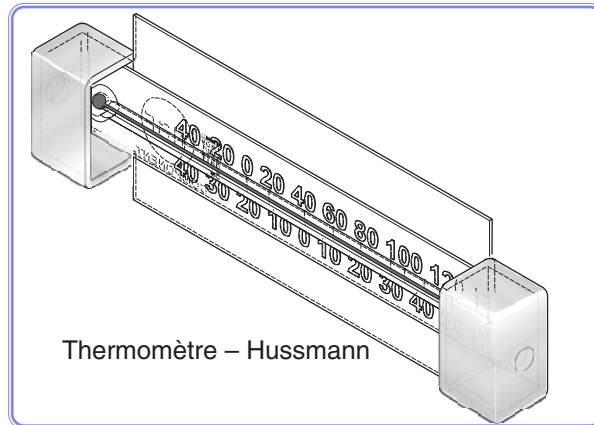
INSTALLATION DE LA BUTÉE DE PRODUITS DE PRODUITS



INSTALLATION DU THERMOMÈTRE EXIGÉ PAR LA FDA/NSF

Les pages qui suivent contiennent l'information qui est fournie avec le thermomètre. Cette exigence ne s'applique pas aux comptoirs réfrigérés conçus pour les fruits et légumes en vrac (consultez la page 1-1 pour les définitions). Noter que le ruban ne doit pas être visible après l'installation. Un thermomètre numérique peut être commandé en option. L'emplacement de montage suggéré pour les comptoirs EGP est l'intérieur du panneau d'extrémité dans un endroit où la température peut être vue aisément.

Il s'agit d'un thermomètre requis en vertu de la norme NSF-7 et du US FDA Food Code



CONSIGNES DE SÉCURITÉ

- » Il faut laisser fonctionner le comptoir réfrigéré pendant 24 heures avant d'y placer des produits!
- » Vérifier régulièrement la température des comptoirs. Il ne faut pas briser la chaîne du froid. Garder les produits dans un congélateur avant de les placer dans le comptoir réfrigéré.
- » Les comptoirs à température moyenne sont conçus pour des produits prérefroidis SEULEMENT. Les comptoirs à basse température sont conçus pour des produits surgelés SEULEMENT.

Important – Veuillez lire!

Ce thermomètre est fourni en vertu du Food and Drug Administration (US FDA) Food Code des États-Unis [<http://www.fda.gov/>] et de la norme no 7 de la National Sanitation Foundation (NSF / ANSI) [<http://www.nsf.org/>].

Chaque installation est différente, selon la façon dont le comptoir réfrigéré est rempli, les habitudes d'achat dans le rayon et les conditions ambiantes dans le magasin. Les emplacements suggérés ici sont des emplacements possibles. Il incombe à l'acheteur/utilisateur de déterminer l'emplacement du secteur de conservation des aliments de l'appareil qui répond le mieux aux exigences des codes indiqués ci-dessus.

Le thermomètre peut être déplacé plusieurs fois afin de trouver l'endroit où la température est la plus élevée. Les options de montage comprennent notamment un porte-étiquette de prix en plastique souple, l'application d'un aimant à l'endos d'un porte-étiquette en plastique souple pour la paroi d'extrémité en acier, ou l'application de ruban gommé double face. Le ruban ne doit pas être visible après l'installation.

Il faut adresser aux organismes locaux ou autres autorités appropriées toute question concernant les codes.

**Conserver avec le comptoir réfrigéré
ou remettre au directeur du magasin.**

NE PAS DÉTRUIRE.

ENTRETIEN ET RÉPARATION

VÉRIFICATIONS DE SÛRETÉ

AVERTISSEMENT

- La réparation et l'entretien des composants électriques doivent inclure les vérifications de sécurité initiales et les procédures d'inspection des composants. Si une irrégularité risque de compromettre la sécurité, aucune alimentation électrique ne doit être branchée au circuit tant que le problème n'a pas été réglé adéquatement. Si l'irrégularité ne peut pas être corrigée immédiatement, mais qu'il est nécessaire de poursuivre les opérations, une solution temporaire adéquate doit être utilisée. Cet incident doit être rapporté au propriétaire de l'équipement afin que toutes les parties concernées soient avisées. Les vérifications de sécurité initiales incluent :
 - i. S'assurer que les condensateurs sont vidés : cela doit être fait de façon sécuritaire pour prévenir les étincelles.
 - ii. S'assurer qu'aucun composant électrique ou câblage sous tension n'est exposé pendant la charge, la récupération ou la purge du système.
 - iii. S'assurer que la mise à la terre n'est pas interrompue.
- Ne pas appliquer de charge inductive permanente ou capacitive sur le circuit sans vérifier que cela n'excèdera pas la tension permise ou le courant permis pour l'équipement utilisé.
- VERROUILLER / ÉTIQUETER – Pour éviter les blessures graves ou la mort occasionnée par une décharge électrique, toujours débrancher l'alimentation électrique depuis la source principale avant d'effectuer toute réparation ou tout entretien d'un composant électrique. Ceci comprend, mais non de façon limitative, les articles comme les portes, lampes, ventilateurs, éléments chauffants et thermostats.
- S'assurer que le câblage n'est pas soumis à l'usure, la corrosion, une pression excessive, des vibrations, des bords tranchants, ni tout autre effet environnemental néfaste. La vérification doit aussi tenir compte des effets du vieillissement ou des vibrations continues provenant de sources telles que les compresseurs ou les ventilateurs.
- Les tuyaux et composants de réfrigération sont installés dans une position qui ne risque pas de les exposer à des substances pouvant corroder les composants contenant du frigorigène, à moins que les composants soient faits de matériaux qui résistent intrinsèquement à la corrosion ou qui sont adéquatement protégés contre la corrosion.
- Pour réduire le risque d'incendie, de choc électrique ou de blessure lors du nettoyage de ce présentoir :
 - Débrancher le comptoir réfrigéré avant de le nettoyer.
 - Garder tous les liquides à l'écart des composants électriques et électroniques.

AVANT DE TRAVAILLER AVEC DU FRIGORIGÈNE

Vérifications de sûreté

- Avant de travailler sur les systèmes contenant des FRIGORIGÈNES INFLAMMABLES, des vérifications de sûreté sont requises pour s'assurer de minimiser les risques d'inflammations.
- Les travaux doivent suivre une procédure contrôlée qui vise à minimiser la présence de gaz ou de vapeurs inflammables pendant les travaux.
- Tout le personnel d'entretien et les autres employés qui travaillent à proximité doivent être informés de la nature des travaux à effectuer. Il faut éviter de travailler dans un espace restreint.
- La zone de travail doit être inspectée à l'aide d'un détecteur de frigorigène approprié avant et pendant les travaux afin que le technicien soit informé de la présence de tout produit potentiellement toxique ou inflammable. S'assurer que l'équipement de détection de fuites qui est utilisé convient à tous les frigorigènes inflammables, autrement dit qu'il ne produit pas d'étincelles, qu'il est adéquatement scellé et qu'il est intrinsèquement sécuritaire.
- Si du travail à chaud doit être effectué sur l'équipement de réfrigération ou toute pièce associée, de l'équipement extincteur approprié doit être à portée de main. Un extincteur à poudre sèche ou à CO₂ doit se trouver à proximité de la zone de charge.
- Aucune personne qui travaille sur un SYSTÈME DE RÉFRIGÉRATION où un tuyau doit être exposé ne doit utiliser une source d'inflammation d'une manière qui présente un risque d'incendie ou d'explosion. Toutes les sources d'inflammation possibles, y compris l'usage de la cigarette, doivent demeurer suffisamment loin de la zone d'installation, de réparation, de démontage et de mise au rebut lorsque du frigorigène risque d'être déchargé dans l'espace avoisinant. Avant tous travaux, la zone où se trouve l'équipement doit être inspectée pour s'assurer qu'aucun risque d'inflammation ou d'allumage n'est présent. Des affiches d'interdiction de fumer doivent être présentes.
- S'assurer que l'espace choisi pour les travaux est ouvert ou adéquatement ventilé avant d'accéder au système ou d'effectuer tout travail à chaud. Une ventilation doit maintenir pendant toute la durée des travaux. La ventilation doit disperser en toute sécurité tout frigorigène qui s'échappe, et elle doit préférentiellement le rejeter vers l'extérieur, dans l'atmosphère.
- Lorsque des composants électriques doivent être remplacés, les nouvelles pièces doivent convenir à la fonction prévue et aux spécifications. Les consignes d'entretien et de service du fabricant doivent être respectées en tout temps. En cas de doute, consulter les services techniques du fabricant pour obtenir de l'aide.
- Les vérifications suivantes doivent être effectuées sur les installations qui utilisent des FRIGORIGÈNES INFLAMMABLES :
 - a. La CHARGE DE FRIGORIGÈNE correspond à la taille de la pièce dans laquelle les composants contenant du frigorigène sont installés;
 - b. L'équipement et les sorties de ventilation fonctionnent adéquatement et ils ne sont pas obstrués;
 - c. Si un circuit frigorigène indirect est utilisé, le circuit secondaire doit être vérifié quant à la présence de frigorigène;
 - d. Les marques qui sont présentes sur l'équipement demeurent visibles et lisibles. Les marques et signes qui sont illisibles doivent être corrigés;
 - e. Les tuyaux et composants de réfrigération sont installés dans une position qui ne risque pas de les exposer à des substances pouvant corroder les composants contenant du frigorigène, à moins que les composants soient faits de matériaux qui résistent intrinsèquement à la corrosion ou qui sont adéquatement protégés contre la corrosion.

Vérifications et réparations des appareils électriques

La réparation et l'entretien des composants électriques doivent inclure les vérifications de sécurité initiales et les procédures d'inspection des composants. Si une irrégularité risque de compromettre la sécurité, aucune alimentation électrique ne doit être branchée au circuit tant que le problème n'a pas été réglé adéquatement. Si l'irrégularité ne peut pas être corrigée immédiatement, mais qu'il est nécessaire de poursuivre les opérations, une solution temporaire adéquate doit être utilisée. Cet incident doit être rapporté au propriétaire de l'équipement afin que toutes les parties concernées soient avisées.

Les vérifications de sécurité initiales incluent :

- Les condensateurs doivent être vidés : cela doit être fait de façon sécuritaire pour prévenir les étincelles;
- Aucun composant électrique ou câblage sous tension ne doit être exposé pendant la charge, la récupération ou la purge du système;
- La mise à la terre ne doit pas être interrompue.

AVERTISSEMENT

- **VERROUILLER / ÉTIQUETER** – Pour éviter les blessures graves ou la mort occasionnée par une décharge électrique, toujours débrancher l'alimentation électrique depuis la source principale avant d'effectuer toute réparation ou tout entretien d'un composant électrique. Ceci comprend, mais non de façon limitative, les articles comme les portes, lampes, ventilateurs, éléments chauffants et thermostats.
- Pour réduire le risque d'incendie, de choc électrique ou de blessure lors du nettoyage de ce présentoir :
 - Débrancher le comptoir réfrigéré avant de le nettoyer.
 - Garder tous les liquides à l'écart des composants électriques et électroniques;
- Pour éviter les blessures graves ou la mort occasionnée par une décharge électrique, toujours débrancher l'alimentation électrique depuis la source principale avant d'effectuer toute réparation ou tout entretien d'un composant électrique. Ceci comprend, mais non de façon limitative, les articles comme les portes, lampes, ventilateurs, éléments chauffants et thermostats.
- Une attention particulière doit être portée aux éléments suivants pour s'assurer que les travaux effectués sur les composants électriques n'affectent pas la protection extérieure au point d'en réduire l'efficacité. Cela inclut les dommages aux câbles, un nombre excessif de connexions, des bornes non conformes aux spécifications d'origine, les dommages aux joints d'étanchéité, l'ajustement incorrect des écrous libres, etc.

- S'assurer que l'appareil est monté solidement.
- S'assurer que les joints ou matériaux d'étanchéité ne se sont pas détériorés au point de ne plus prévenir l'entrée d'atmosphères inflammables. Les pièces de rechange doivent être conformes aux spécifications du fabricant.
- Lorsque des composants électriques doivent être remplacés, les nouvelles pièces doivent convenir à la fonction prévue et aux spécifications. Les consignes d'entretien et de service du fabricant doivent être respectées en tout temps. En cas de doute, consulter les services techniques du fabricant pour obtenir de l'aide.
- Pendant tout service, s'assurer que les joints ou matériaux d'étanchéité ne se sont pas détériorés au point de ne plus prévenir l'entrée d'atmosphères inflammables.
- Pendant les réparations de composants scellés, toute alimentation électrique doit être débranchée de l'équipement à entretenir avant le retrait des couvercles scellés, etc. S'il s'avérait absolument essentiel de maintenir l'alimentation électrique de l'appareil pendant le service, une forme permanente de détection de fuite doit être installée au point le plus critique pour avertir en cas de situation potentiellement dangereuse.
- Les composants sont conçus pour le propane et sont non incendiaires et anti-étincelles. Les composants doivent être remplacés par des composants identiques et l'entretien doit être réalisé uniquement par le personnel d'entretien autorisé de l'usine de façon à minimiser les risques d'allumage causés par des pièces inappropriées ou un mauvais entretien.
- Ne pas appliquer de charge inductive permanente ou capacitive sur le circuit sans vérifier que cela n'excèdera pas la tension permise ou le courant permis pour l'équipement utilisé.
- Les composants intrinsèquement sécuritaires sont les seuls types sur lesquels on peut travailler sous tension en présence d'atmosphère inflammable. L'appareil d'essai doit être d'un calibre approprié.
- Remplacer les composants seulement avec les pièces spécifiées par le fabricant. Toute autre pièce peut causer l'inflammation du frigorigène dans l'atmosphère en cas de fuite.

SOIN ET NETTOYAGE

La longue durée de vie et le rendement satisfaisant de tout équipement dépendent des soins qui y sont apportés. Pour assurer une durée de vie longue, une salubrité adéquate et des coûts d'entretien minimes, ces comptoirs réfrigérés doivent être entièrement nettoyés et débarrassés de tous les débris et leurs parois intérieures doivent être lavées dans le cadre du programme sanitaire régulier du magasin.

Plénum du ventilateur

Pour faciliter le nettoyage, le plénum du ventilateur est doté de charnières. Après le nettoyage, s'assurer de remettre le plénum correctement en place sinon des produits seront perdus en raison d'une réfrigération inadéquate.

La fiche du faisceau de câbles du moteur du ventilateur doit être branchée solidement. Ne pas débrancher la fiche du faisceau de câbles du moteur du ventilateur pour le nettoyage ou l'entretien.

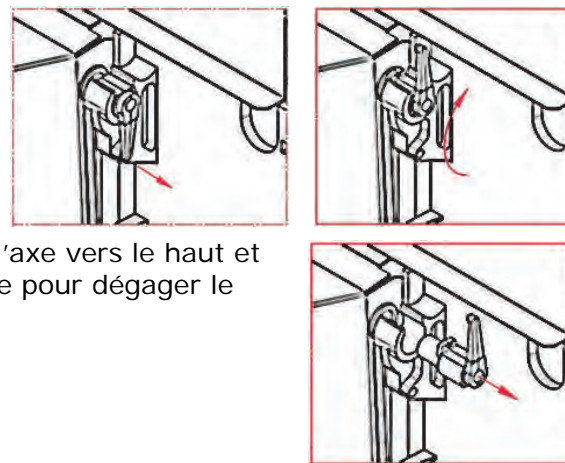
Pour soulever le plénum du ventilateur :

1. Plier soigneusement le bas de l'axe de goupille de charnière pour l'écartier du plénum afin de dégager le dispositif de retenue du support de serpentin.
2. Tourner la goupille de charnière de 180° de façon à orienter l'axe vers le haut.
3. Faire glisser la goupille de charnière et la sortir du plénum.



Soulever le plénum du ventilateur. Utiliser la chaîne pour accrocher le plénum du ventilateur afin de faciliter le nettoyage.

Le plénum peut également être retiré, mais cela n'est pas nécessaire pour le nettoyage de routine.



1. Rabattre l'axe vers le haut et sortir l'axe pour dégager le plénum.

Grilles d'air de retour amovible

Il est possible d'enlever la grille d'air de retour pour faciliter le nettoyage. Soulever la section de quatre pieds et l'enlever, comme indiqué dans l'illustration ci-dessous.



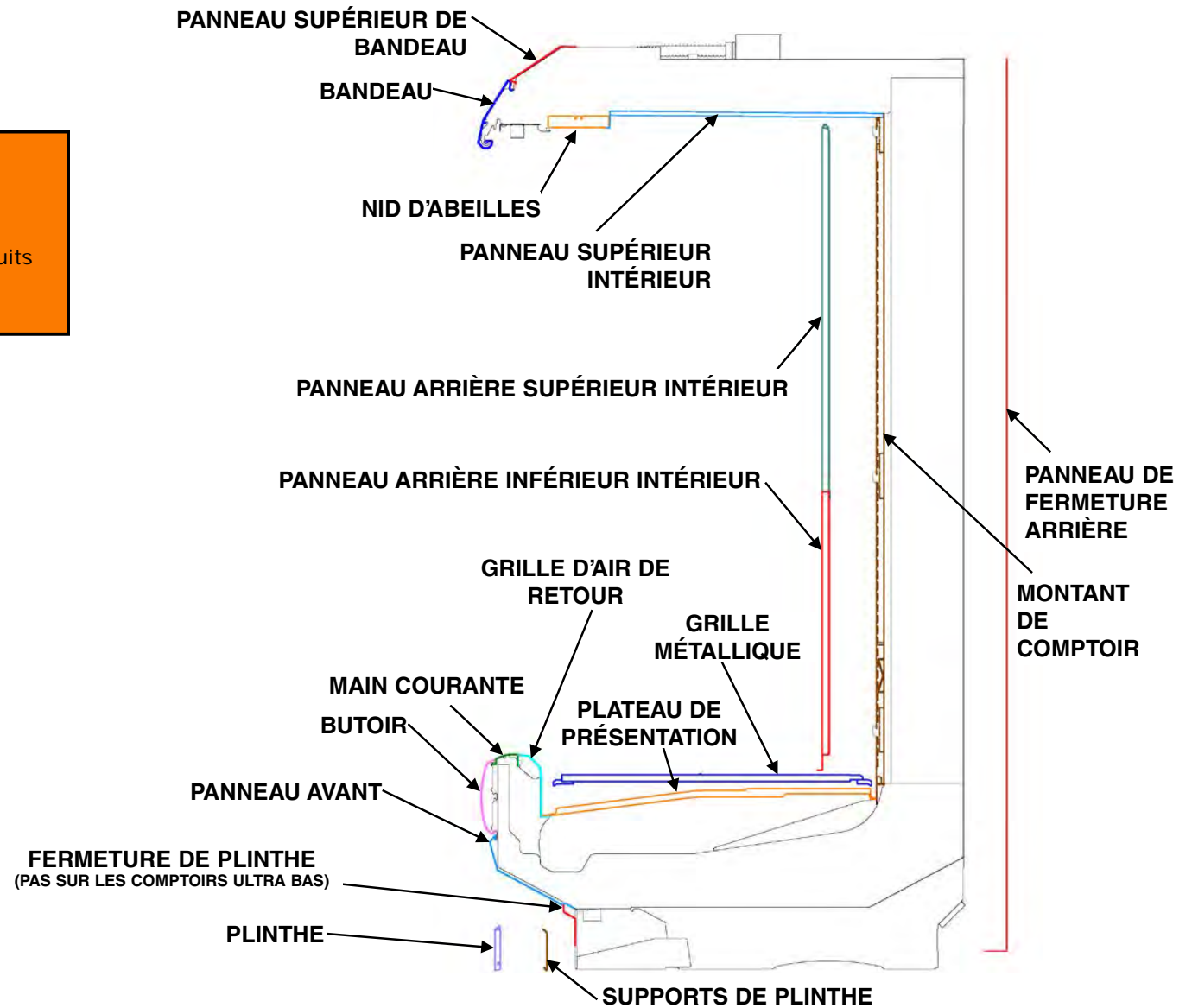
⚠ AVERTISSEMENT

- » L'alimentation doit être coupée au disjoncteur pour tous les travaux de nettoyage et d'entretien.

IDENTIFICATION DES PIÈCES DU COMPTOIR

⚠ AVERTISSEMENT

» Ne PAS laisser de chiffons ou de produits nettoyants entrer en contact avec les produits alimentaires.



Bandeaux

L'extérieur des bandeaux doit être nettoyé avec un détergent doux et de l'eau chaude.

Ne pas utiliser des produits à base d'ammoniaque pour nettoyer les panneaux acryliques. Ne jamais utiliser de nettoyeurs abrasifs ou de tampons à récurer.

SURFACES EXTÉRIEURES

Les surfaces extérieures peuvent être nettoyées avec de l'eau chaude et un savon doux pour protéger et maintenir le fini.

Ne jamais utiliser de nettoyeurs abrasifs ni de tampons à récurer.

SURFACES INTÉRIEURES

Les surfaces intérieures peuvent être nettoyées sans danger avec la plupart des détergents domestiques, des nettoyeurs à base d'ammoniaque et des solutions de désinfection. Toujours lire et suivre les directives du fabricant lors de l'utilisation de tout produit de nettoyage.

Inspecter tous les branchements de DEL et les fiches/prises pour déceler des signes d'arc électrique. Remplacer tout composant qui présente des signes d'arc électrique. S'assurer que toutes les prises non utilisées sont dotées d'un capuchon bien fixé.

Ne pas utiliser :

- Des nettoyeurs abrasifs et tampons à récurer pour éviter de rayer le fini.
- Des essuie-tout en papier rugueux sur du verre réfléchissant.
- Des nettoyeurs à base d'ammoniaque sur des pièces en acrylique.
- Ne pas pulvériser l'eau d'un boyau directement sur les lampes de pavillon ou les ventilateurs.
- De solvants, nettoyeurs à base d'huile ou d'acide sur les surfaces intérieures.
- Une buse sous pression sur les lampes de pavillon, les lampes de tablettes ou tout autre branchement électrique.
- Ne pas utiliser de pression d'eau au-delà de ce que le circuit d'eau potable et la buse de pulvérisation fournissent (c.-à-d. ne pas utiliser de pulvérisateur).

Étapes :

- Interrompre le cycle de refroidissement puis couper l'alimentation électrique. Couper l'alimentation du comptoir réfrigéré au disjoncteur. S'assurer que toutes les prises de lampes non utilisées sont dotées d'un capuchon bien fixé.
- Retirer les denrées et tous les débris pour éviter l'obstruction de la vidange.
- Placer les produits dans un endroit réfrigéré, par exemple une chambre froide. N'enlever qu'une quantité de denrées pouvant être entreposées dans une chambre froide le plus tôt possible.
- Nettoyer complètement toutes les surfaces à l'eau chaude savonneuse. Ne pas utiliser de vapeur ni de boyaux haute pression pour laver l'intérieur du comptoir réfrigéré. Ceci détruira le joint d'étanchéité du comptoir réfrigéré et causera des fuites et un piètre rendement.
- Soulever ou retirer le plénum du ventilateur pour le nettoyage. Retenir le plénum en place à l'aide de la chaîne située sur le panneau arrière pendant le nettoyage. S'assurer de remettre le plénum du ventilateur en place après avoir nettoyé le comptoir.
- Prendre soin d'éviter le contact direct entre les moteurs de ventilateur avec l'eau de nettoyage ou rinçage.
- Rincer à l'eau chaude, sans inonder le comptoir réfrigéré. Ne jamais ajouter plus d'eau que l'orifice d'écoulement ne peut en éliminer.
- Laisser sécher le comptoir réfrigéré avant de le remettre en service.
- Essuyer les tablettes éclairées avec une éponge ou un linge humide en évitant toute infiltration d'eau dans le profilé d'éclairage.
- Dès que le nettoyage est terminé, rétablir l'alimentation électrique du comptoir.

AVERTISSEMENT

- » Ne pas utiliser de dispositifs mécaniques ou d'autres moyens pour accélérer le processus de dégivrage.
- » Ne pas utiliser d'appareils électriques à l'intérieur des compartiments de stockage de nourriture des comptoirs réfrigérés.

DIRECTIVES DE NETTOYAGE RECOMMANDÉES

Les consignes ci-dessous sont des directives nettoyage recommandées pour les comptoirs réfrigérés Insight et ne doivent pas être utilisées comme remplacement au programme de maintenance régulier du magasin. Respecter tous les codes sanitaires locaux et nationaux.

La propreté du comptoir réfrigéré favorise une longue durée de vie du matériel. Le présent guide présente certaines des zones importantes des comptoirs réfrigérés qui doivent être nettoyées pour maintenir l'apparence et le rendement général du matériel et le maintenir exempt de débris.

Les comptoirs réfrigérés peuvent nécessiter le nettoyage supplémentaire, particulièrement dans les en a fort achalandage, les ondes poussiéreuses et pendant des périodes d'utilisation du matériel prolongées de façon inhabituelle.

Directives de nettoyage Hebdomadaire ou mensuel

1. Retirer les produits et les ranger dans un autre comptoir réfrigéré ou dans une chambre froide appropriée.
2. Retirer les grilles et les plateaux inférieurs. Nettoyer ces composants dans le comptoir réfrigéré avec une solution d'eau chaude savonneuse, puis les rincer et les mettre de côté.
3. Couper l'alimentation du comptoir réfrigéré au disjoncteur.
4. Basculer vers le haut le plénum de ventilateur pour avoir suffisamment d'espace pour le nettoyer dans le comptoir réfrigéré, au besoin.
5. Éliminer tous les débris et toutes les particules de nourriture qui pourraient boucher le drain. Vérifier que le drain n'est pas bouché. Ne pas forcer le passage de débris dans le drain; utiliser le piège à drain pour éliminer les débris.
6. Retirer le déflecteur en nid d'abeilles et la moulure porte-prix.
7. Nettoyer toutes les surfaces, y compris les tablettes et le déflecteur en nid d'abeilles en pulvérisant de l'eau (préféablement chaude) et un détergent doux. Utiliser une brosse ou un tampon de nettoyage, au besoin, pour faciliter l'élimination de la saleté.
8. Rincer toutes les surfaces avec de l'eau, puis pulvériser un assainisseur. Rincer l'assainisseur à l'eau propre à l'aide d'un boyau. Laisser les surfaces sécher à l'air, car le fait d'essuyer élimine les bienfaits de l'assainissement.
9. Remettre en place soigneusement toutes les pièces internes afin qu'elle soient installées correctement. Cette étape est nécessaire pour le bon fonctionnement du comptoir réfrigéré.
10. Ouvrir l'alimentation électrique des ventilateurs au disjoncteur.
11. Remettre en place les produits.

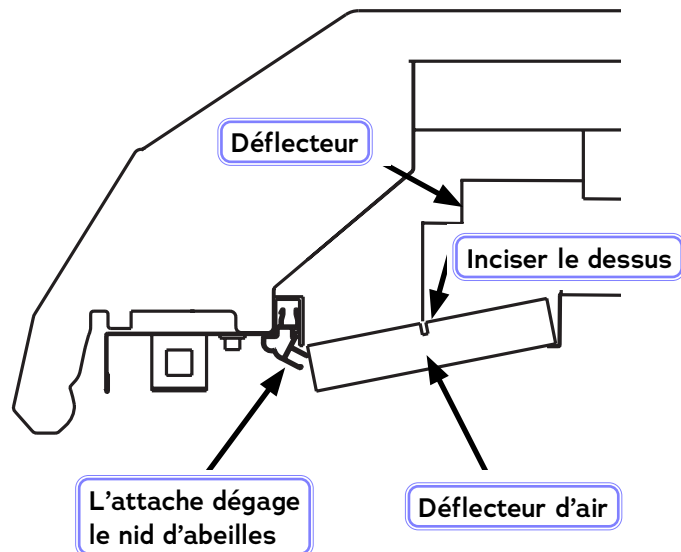
Directives de nettoyage Trimestriel ou biannuel

1. Retirer les produits et les ranger dans un autre comptoir réfrigéré ou dans une chambre froide appropriée.
2. Retirer les grilles et les plateaux inférieurs. Nettoyer ces composants dans le comptoir réfrigéré avec une solution d'eau chaude savonneuse, puis les rincer et les mettre de côté.
3. Couper l'alimentation du comptoir réfrigéré au disjoncteur.
4. Basculer vers le haut le plénum de ventilateur pour avoir suffisamment d'espace pour le nettoyer dans le comptoir réfrigéré, au besoin.
5. Éliminer tous les débris et toutes les particules de nourriture qui pourraient boucher le drain. Vérifier que le drain n'est pas bouché. Ne pas forcer le passage de débris dans le drain; utiliser le piège à drain pour éliminer les débris.
6. Retirer le déflecteur en nid d'abeilles et la moulure porte-prix.
7. Nettoyer toutes les surfaces, y compris les tablettes et le déflecteur en nid d'abeilles en pulvérisant de l'eau (préféablement chaude) et un détergent doux. Utiliser une brosse ou un tampon de nettoyage, au besoin, pour faciliter l'élimination de la saleté.
8. Retirer toutes les tablettes et les mettre de côté, puis retirer les panneaux arrière.
9. Nettoyer le côté arrière des panneaux arrière dans le comptoir réfrigéré à mesure qu'ils sont retirés.
10. Nettoyer les surfaces nouvellement exposées et le serpentín en pulvérisant de l'eau (préféablement chaude) et un détergent doux.
11. Rincer les surfaces nouvellement exposées et le serpentín avec de l'eau, puis pulvériser un assainisseur. Laisser les surfaces sécher à l'air, car le fait d'essuyer élimine les bienfaits de l'assainissement.
12. Remettre en place les panneaux arrière et les tablettes.
13. Rincer toutes les surfaces avec de l'eau, puis pulvériser un assainisseur. Laisser les surfaces sécher à l'air, car le fait d'essuyer élimine les bienfaits de l'assainissement.
13. Remettre en place soigneusement toutes les pièces internes restantes afin qu'elle soient installées correctement. Cette étape est nécessaire pour le bon fonctionnement du comptoir réfrigéré.
14. Ouvrir l'alimentation électrique des ventilateurs au disjoncteur.
15. Remettre en place les produits.

NETTOYAGE DES DÉFLECTEURS D'AIR EN NID D'ABEILLES

Il faut nettoyer les déflecteurs d'air en nid d'abeilles tous les six mois ou plus fréquemment selon l'environnement du magasin. Des déflecteurs d'air sales peuvent provoquer un rendement médiocre des comptoirs réfrigérés.

Les déflecteurs d'air en nid d'abeilles peuvent être nettoyés à l'aide d'un aspirateur. On peut utiliser de l'eau et du savon si toute l'eau est retirée des cellules du déflecteur d'air avant de remettre ce dernier en place. Il faut prendre soin de ne pas endommager les déflecteurs d'air en nid d'abeilles.



1. Retirer le déflecteur en nid d'abeilles en tirant sur l'attache de la façon indiquée ci-dessus.
2. Nettoyer et assécher le déflecteur d'air.
3. Le déflecteur d'air en nid d'abeilles n'est pas symétrique.
4. Après le nettoyage, remettre en place le déflecteur en nid d'abeilles. S'assurer que la pince est centrée et engagée sur toute la longueur du nid d'abeilles.

Les nids d'abeille endommagés doivent être remplacés.

NETTOYAGE DES MIROIRS

Les miroirs sont en fait des panneaux de verre clair sur lesquels sont appliquées d'un côté des pellicules réfléchissantes et protectrices très minces. Ces pellicules peuvent se détériorer si elles viennent en contact avec certaines solutions nettoyantes, et même de l'eau. Il faut prendre toutes les précautions nécessaires afin d'éviter tout contact entre des liquides et les miroirs. Si des liquides s'écoulent sur la face du miroir jusque vers le bord, ils peuvent s'infiltrer entre les pellicules et le panneau de verre, causant de graves dommages.

Pour prolonger la durée de vie des miroirs :

- N'utiliser que des solutions nettoyantes douces qui ne laissent aucun résidu, comme une solution diluée (10 %) de vinaigre et d'eau.
- Ne pas vaporiser de liquides sur les miroirs. À l'écart des aliments, humecter un chiffon de nettoyage, puis essuyer le miroir.
- Essuyer immédiatement l'eau sur les miroirs afin de prévenir les taches d'eau difficiles à faire disparaître, et empêcher l'eau d'atteindre le bord des miroirs.
- Ne jamais utiliser de chiffons sales, de grattoirs ou autres produits abrasifs pour nettoyer.

⚠ AVERTISSEMENT

- » Les denrées peuvent se détériorer et se gâter si elles sont dans un endroit non réfrigéré.
- » Il faut retirer toutes les denrées du comptoir réfrigéré et les stocker dans une chambre froide à une température appropriée avant de nettoyer l'intérieur du comptoir réfrigéré.

ENLÈVEMENT DES PANNEAUX INTÉRIEURS ARRIÈRE

Les panneaux intérieurs arrière peuvent être enlevés pour le nettoyage et pour avoir accès aux serpentins d'évaporateur. Enlever les panneaux intérieurs arrière comme suit :

1. Débrancher le comptoir réfrigéré.
2. Débrancher les lampes des tablettes et installer un capuchon protecteur en plastique. Enlever les tablettes.
3. Enlever d'abord le panneau inférieur : soulever le panneau puis le tirer vers l'avant pour l'enlever.
4. Enlever le panneau supérieur.



5. Remettre en place les panneaux dans l'ordre inverse, en commençant par le panneau supérieur.

RÉPARATION DU REVÊTEMENT INFÉRIEUR

Les comptoirs réfrigérés Insight sont munis de revêtements inférieurs fabriqués en matériau de polyéthylène à forte densité (HDPE). Il est possible de réparer un revêtement inférieur endommagé. Suivre les illustrations de droite pour réparer le revêtement.

Pour les réparations mineures :

Les réparations mineures concernent les égratignures profondes et les déchirures dont l'épaisseur n'excède pas 1/8 po.

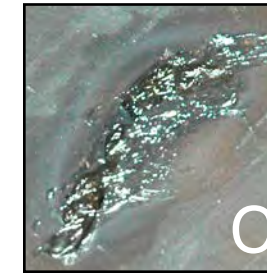
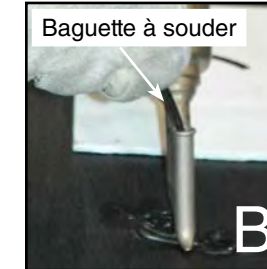
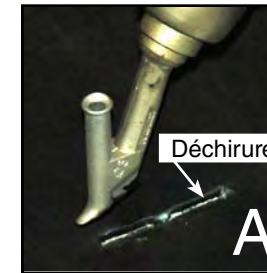
1. Retirer tous les produits et couper l'alimentation du comptoir à réparer. Rechercher la zone endommagée du revêtement. Dégager et nettoyer la zone, puis l'assécher.
2. Utiliser un pistolet thermique électrique pour chauffer la déchirure. Chauffer jusqu'à 600 °F (316 °C). Souder la déchirure avec une baguette à souder de remplissage 1/8 po, fait de polyéthylène à forte densité (HDPE). S'assurer qu'il n'y a aucun vide ou espace dans le cordon terminé.
3. Laisser la zone refroidir, puis polir la zone pour l'aplanir. Un disque à grain 80 de 5 po convient au polissage. La réparation est maintenant terminée.



Mini pistolet thermique électrique Forthoff
(120 V 1300 W)

Pour les réparations majeures :

1. Pour la réparation des entailles ou des trous plus grands, un morceau de polyéthylène HDPE peut être découpé en carré, comme indiqué sur la figure (F) de droite. (Le morceau carré de polyéthylène HDPE montré sur la photo est blanc aux fins de clarté.)
2. Retirer tous les produits et couper l'alimentation du comptoir à réparer. Rechercher la zone endommagée du revêtement. Dégager et nettoyer la zone, puis l'assécher. S'assurer qu'il n'y a aucun vide ou espace dans le cordon terminé.
3. Le morceau carré est ensuite fixé aux quatre coins avec le pistolet thermique.
4. Souder avec une baguette à souder de remplissage de 1/8 po autour du périmètre du carré en polyéthylène HDPE.
5. Polir la zone pour l'aplanir, au besoin. La réparation est maintenant terminée.



⚠ AVERTISSEMENT

- » Toujours porter des vêtements de protection pendant l'utilisation d'un pistolet à air chaud, par exemple des gants à l'épreuve du feu et des protecteurs pour les bras. Les pistolets à air chaud fonctionnent à des températures extrêmement élevées et ils peuvent causer des brûlures graves. Toujours avoir à portée de main de l'équipement de protection incendie en cas d'incendie.
- » Pour éviter les blessures graves ou la mort occasionnée par une décharge électrique, débrancher l'alimentation électrique au disjoncteur avant de réparer ou remplacer un composant électrique. Ceci comprend, sans y être limité, les articles comme les portes, lampes, ventilateurs, chaufferettes et thermostats.

NETTOYAGE SOUS LE COMPTOIR RÉFRIGÉRÉ

Enlever les plinthes qui ne sont pas scellées au plancher. À l'aide d'un aspirateur et d'un accessoire long, enlever la poussière et les débris accumulés sous le présentoir.

NETTOYAGE DES SERPENTINS

Ne jamais utiliser d'objets tranchants à proximité des serpentins!

Utiliser une brosse douce ou la brosse d'un aspirateur pour nettoyer les débris sur les serpentins. Ne pas perforer les serpentins! Ne pas plier les ailettes. Communiquer avec un technicien autorisé si un serpentin est perforé, fendillé ou endommagé.

La présence de GLACE entre ou sur les serpentins indique que le cycle de refroidissement et de dégivrage ne fonctionne pas correctement. Communiquer avec un technicien autorisé pour trouver la cause de la formation de glace et effectuer les modifications nécessaires. Pour assurer l'intégrité des produits, les déplacer dans une chambre froide jusqu'à ce que les températures de fonctionnement du comptoir réfrigéré soient revenues à la normale.

- Ne pas perforer les serpentins!
- Ne pas plier les ailettes. Communiquer avec un technicien autorisé si un serpentin est perforé, fendillé ou endommagé.
- Ne PAS utiliser de nettoyants à base d'ammoniaque ou de chlore pour nettoyer les serpentins en aluminium.

NETTOYAGE DES RAILS AVANT EN ACIER INOXYDABLE

Utiliser des outils non abrasifs, et toujours polir dans le sens du grain de l'acier. Utiliser des produits nettoyants alcalins à base de chlore ou non. Ne jamais utiliser de produits nettoyants contenant des sels, car ces produits provoqueront des piqûres et une corrosion du fini en acier inoxydable.

Nettoyer fréquemment afin d'éviter l'accumulation de taches résistantes et difficiles à enlever. Rincer et essuyer immédiatement après le nettoyage. Ne jamais utiliser d'acide chlorhydrique (acide muriatique) sur l'acier inoxydable.

ENLÈVEMENT DES ÉGRATIGNURES DU BUTOIR

Il est possible de faire disparaître la plupart des égratignures et des marques en suivant la procédure ci-dessous.

- **Utiliser de la laine d'acier pour adoucir la surface du butoir.**
- **Nettoyer la surface.**
- **Appliquer un produit à base de vinyle ou de la cire pour voiture, et polir la surface jusqu'à l'obtention d'un fini lisse et lustré.**

AVERTISSEMENT

- » Ne pas utiliser pas d'eau CHAUDE sur des surfaces de verre FROIDES. Ceci peut causer l'éclatement du verre et se traduire par des blessures. Laisser les faces, les extrémités et les portes de service en verre se réchauffer avant d'y appliquer de l'eau chaude.

SERVICE

DÉPANNAGE

Problème	Cause possible	Solution possible
La température du comptoir est trop chaude.	Les conditions ambiantes peuvent affecter le fonctionnement du comptoir.	Vérifiez la position du comptoir réfrigéré dans le magasin. Le comptoir se trouve-t-il près d'une porte ouverte, d'une fenêtre, d'un ventilateur électrique ou d'un évent de conditionneur d'air susceptible de causer des courants d'air? Le comptoir réfrigéré doit être placé à au moins 15 pieds des portes et fenêtres. Les comptoirs réfrigérés sont conçus pour fonctionner à une humidité relative de 55 % et une température de 75 °F (24 °C).
	La température de l'air de refoulement excède les paramètres.	Vérifiez le fonctionnement du ventilateur d'évaporateur. Vérifiez les branchements électriques et la tension d'entrée.
		Les ventilateurs sont installés à l'envers. Vérifiez la direction de circulation de l'air.
		Assurez-vous que les pales de ventilateurs ont la bonne pente et qu'elles respectent les spécifications.
		Assurez-vous que le plénum du ventilateur est installé correctement. Il ne doit pas y avoir de jour.
	Le comptoir réfrigéré est en mode dégivrage.	Vérifiez la pression d'aspiration et assurez-vous qu'elle respecte les spécifications d'usine.
		Vérifiez les réglages de dégivrage. Consultez la fiche technique.
Les marchandises excèdent les limites de charge et obstruent la circulation d'air.	Redistribuez les marchandises afin qu'elles n'excèdent pas les limites de charge. Un autocollant a été placé à l'intérieur du comptoir réfrigéré pour indiquer les limites de charge.	
Le serpentin congèle. Le serpentin du condenseur ou le serpentin de l'évaporateur est obstrué ou sale.	L'air de retour est obstrué; assurez-vous qu'aucun débris ne bloque l'entrée d'air.	
	Les sectionneurs du serpentin ne sont pas installés. Inspectez le serpentin pour vous assurer que ces pièces sont sur le comptoir réfrigéré.	
	Nettoyez le serpentin.	
La température du comptoir réfrigéré est trop froide.	Le thermostat est réglé sur une température trop basse.	Vérifiez les réglages. Consultez les spécifications techniques sur la fiche technique.
	Les conditions ambiantes peuvent affecter le fonctionnement du comptoir.	Vérifiez la position du comptoir réfrigéré dans le magasin. Le comptoir se trouve-t-il près d'une porte ouverte, d'une fenêtre, d'un ventilateur électrique ou d'un évent de conditionneur d'air susceptible de causer des courants d'air? Le comptoir réfrigéré doit être placé à au moins 15 pieds des portes et fenêtres. Les comptoirs réfrigérés sont conçus pour fonctionner à une humidité relative de 55 % et une température de 75 °F (24 °C).

DÉPANNAGE, SUITE

Problème	Cause possible	Solution possible
De l'eau s'est accumulée sous le comptoir.	Le drain du comptoir est obstrué.	Nettoyez le drain.
	Les drains en PVC sous le comptoir peuvent fuir.	Réparez au besoin.
	La cuve du comptoir a une ouverture non scellée.	Scellez au besoin.
	Si le comptoir est installé dans un groupement, le joint entre les comptoirs est absent ou non scellé.	Installez un joint entre les comptoirs et scellez au besoin.
	Le bac de l'évaporateur déborde (le cas échéant).	Vérifiez la connexion électrique du bac de l'évaporateur. Vérifiez l'ensemble du flotteur; ce dernier doit bouger librement de haut en bas le long de la tige de support. Nettoyez tout débris.
	Le comptoir réfrigéré n'est pas au niveau.	Mettez le comptoir au niveau.
Le comptoir ne se draine pas correctement.	Le tamis du drain est engorgé.	Nettoyez le tamis du drain et retirez tout débris.
	Le drain ou le siphon est engorgé.	Nettoyez tout débris.
Givre ou glace sur le serpentin de l'évaporateur.	Les ventilateurs de l'évaporateur ne fonctionnent pas.	Vérifiez les branchements électriques.
	La minuterie de dégivrage ne fonctionne pas.	Le comptoir réfrigéré doit être entretenu par un technicien qualifié.
	Le serpentin congèle.	L'air de retour est obstrué; assurez-vous qu'aucun débris ne bloque l'entrée d'air. Les sectionneurs du serpentin ne sont pas installés. Inspectez le serpentin pour vous assurer que ces pièces sont sur le comptoir réfrigéré.
L'éclairage ne s'allume pas.	Câblage de la prise du pilote / de la lampe à DEL.	Vérifiez les branchements électriques. Consultez la section Électricité et vérifiez le schéma de câblage.
	Le pilote à DEL doit être remplacé.	Le comptoir réfrigéré doit être entretenu par un technicien qualifié. Consultez la section Électricité.
	La douille / connexion du luminaire à DEL doit être remplacée.	Le comptoir réfrigéré doit être entretenu par un technicien qualifié.
	Le luminaire à DEL doit être remplacé.	Consultez la section Entretien.
	Le commutateur d'éclairage doit être remplacé.	Le comptoir réfrigéré doit être entretenu par un technicien qualifié.

EXTRACTION, ÉVACUATION ET RÉCUPÉRATION DU FRIGORIGÈNE

Lorsque le circuit de frigorigène doit être ouvert pour effectuer des réparations – ou pour toute autre raison –, des procédures normales sont utilisées. Toutefois, pour les frigorigènes inflammables, il est important de respecter la meilleure pratique qui suit étant donné les risques d'inflammabilité. La procédure suivante doit être respectée :

- a. Retirer le frigorigène de façon sécuritaire en respectant les règlements locaux et nationaux;
- b. Purger le circuit avec un gaz inerte;
- c. Évacuer;
- d. Purger avec gaz inerte;
- e. Ouvrir le circuit par coupure ou brasage.

La charge de frigorigène doit être récupérée dans des réservoirs de récupération appropriés si la ventilation est interdite par les codes locaux ou nationaux. Le système doit être purgé à l'aide d'azote sans oxygène pour rendre l'appareil sécuritaire pour les frigorigènes inflammables. Ce processus peut devoir être répété plusieurs fois. L'air ou l'oxygène comprimé ne doit pas être utilisé pour purger les systèmes de frigorigène.

La purge du frigorigène est effectuée en brisant le vide du système avec de l'azote sans oxygène et en continuant le remplissage jusqu'à ce que la pression de fonctionnement soit atteinte, puis en évacuant dans l'atmosphère et finalement en rétablissant le vide. Ce processus doit être répété jusqu'à ce qu'aucun frigorigène ne reste dans le système. Lorsque la dernière charge d'azote sans oxygène est utilisée, le système doit être ventilé à la pression atmosphérique pour permettre d'effectuer les travaux.

S'assurer que la sortie de la pompe à vide ne se trouve pas près de toute source d'inflammation potentielle et qu'une ventilation est disponible.

PROCÉDURE DE RÉCUPÉRATION

Au moment de retirer le frigorigène du système, que ce soit pour l'entretien ou la mise hors service, la bonne pratique recommandée consiste à retirer le frigorigène de façon sécuritaire. Au moment de transférer le frigorigène dans les réservoirs, s'assurer d'utiliser seulement des réservoirs de récupération de frigorigène appropriés. S'assurer que le nombre de réservoirs est suffisant pour contenir la charge totale du système.

Tous les réservoirs à utiliser doivent être conçus pour le frigorigène à récupérer et être étiquetés comme quoi ils contiennent du frigorigène (autrement dit, des réservoirs spéciaux pour la récupération de frigorigène).

Les réservoirs doivent être complets et avoir une valve de surpression, et les valves de sectionnement associées doivent être en bon état de marche. Les réservoirs de récupération vides sont purgés et, si possible, refroidis avant la récupération.

L'équipement de récupération doit être en bon état de marche et avoir ses instructions d'utilisation en plus de convenir à la récupération de tous les frigorigènes appropriés y compris, le cas échéant, les FRIGORIGÈNES INFLAMMABLES. De plus, des balances étalonnées doivent être disponibles et en bon état de marche. Les boyaux doivent être complets, en bon état et comporter des raccords de débranchement qui ne fuient pas. Avant d'utiliser la machine de récupération, s'assurer qu'elle est en état de marche satisfaisant, qu'elle a été adéquatement entretenue et que tous les composants électriques afférents sont scellés pour prévenir l'inflammation en cas de fuite de frigorigène. Consulter le fabricant en cas de doute.

Le frigorigène récupéré doit être retourné au fournisseur de frigorigène dans un réservoir de récupération qui convient, et la note requise relative au transfert de déchets doit être préparée. Ne pas mélanger les frigorigènes dans les appareils de récupération, et surtout pas dans les réservoirs.

Si des compresseurs ou huiles de compresseurs doivent être récupérés, s'assurer qu'ils ont été vidés à un niveau acceptable pour être certain qu'il ne reste aucun FRIGORIGÈNE INFLAMMABLE dans le lubrifiant. Le processus d'évacuation doit être effectué avant de retourner le compresseur au fournisseur. Seul un chauffage électrique au boîtier du compresseur doit être utilisé pour accélérer ce processus. Lorsque de l'huile doit être évacuée d'un système, des précautions doivent être prises.

PROCÉDURE DE CHARGE DE FRIGORIGÈNE

Une balance étalonnée avec une précision de +/-2 grammes doit être utilisée pour charger le système. La quantité de charge est indiquée sur la plaque signalétique.

Aucun ajustement de charge de gaz n'est autorisé. Au moment de raccorder les flexibles entre le système frigorifique, les jauges de collecteur et la bouteille de frigorigène, s'assurer que les branchements sont bien serrés et qu'il n'y a pas de source potentielle d'allumage à proximité. S'assurer qu'il n'y a pas de contamination entre les différents frigorigènes pendant l'utilisation du matériel de chargement.

Utiliser des flexibles réservés à l'entretien des systèmes frigorifiques. Les flexibles ou les conduits doivent être aussi courts que possible pour réduire la quantité de frigorigène qu'ils contiennent.

S'assurer que le système frigorifique est bien mis à la terre avant de charger le système avec du frigorigène pour éviter les risques d'accumulation d'électricité statique.

En plus des procédures de charge typiques, les exigences suivantes doivent être respectées :

- a. S'assurer qu'il n'y a pas de contamination entre les différents frigorigènes pendant l'utilisation du matériel de chargement. Les boyaux et conduits doivent être le plus court possible pour minimiser la quantité de frigorigène qu'ils contiennent.
- b. Les réservoirs doivent être conservés dans une position appropriée conformément aux instructions.
- c. S'assurer que le SYSTÈME DE FRIGORIGÈNE est mis à la terre avant de charger le système de frigorigène.
- d. Étiqueter le système une fois la charge complète (si ce n'est pas déjà fait).
- e. Des précautions extrêmes doivent être prises pour éviter de trop remplir le SYSTÈME DE FRIGORIGÈNE.

Avant de recharger le système, ce dernier doit être soumis à un essai de pression avec le gaz de purge approprié. Le système doit être soumis à un essai d'étanchéité après la charge et avant la mise en service. Un autre essai d'étanchéité doit être effectué avant de quitter le site.

Il faut faire preuve d'une extrême prudence pour éviter de trop remplir le système frigorifique. Une fois le chargement terminé, débrancher soigneusement les flexibles en tentant de minimiser la quantité de frigorigène relâché. Effectuer un essai d'étanchéité au niveau des orifices d'entretien, des flexibles et des réservoirs de frigorigène.

Vérifier soigneusement l'étanchéité des orifices d'entretien. S'il n'y a aucune fuite, utiliser un outil de pincement pour fermer les extrémités des tubes d'entretien avant de les fermer par brasage. Si le tube d'entretien du compresseur est doté d'une vanne Schrader, elle doit être retirée. Il faut ensuite suivre les étapes précédentes afin de fermer le tube d'entretien par brasage.

REPLACEMENT DES MOTEURS DE VENTILATEUR

Voir l'Annexe pour d'autres instructions de remplacement du moteur du ventilateur si le connecteur du faisceau de câbles du moteur est différent de l'illustration ci-dessous.

Si une réparation ou un remplacement de moteur ou de pales de ventilateur est nécessaire, s'assurer que les pales sont réinstallées correctement.

Pour accéder au moteur du ventilateur et le remplacer :

1. Couper l'alimentation du comptoir réfrigéré au disjoncteur.
2. Enlever les plateaux de présentation inférieurs.
3. Déballez le nouveau moteur / faisceau de câbles et mettez-les de côté à l'extérieur du comptoir réfrigéré.
4. Retirer les vis qui fixent le support du moteur du ventilateur existant au plénum et retirez cet ensemble du plénum.
5. Désengager et débrancher le connecteur du faisceau de câbles du moteur existant; retirer le moteur existant.
 - A. Saisir la fiche et la prise et appliquez une légère pression pour les séparer. Le connecteur ne doit pas se séparer sans que l'on enfonce la languette de verrouillage.



Languette de verrouillage



6. En prenant soin de ne pas toucher à toute humidité présente dans le comptoir réfrigéré, IMMÉDIATEMENT brancher et verrouiller le faisceau de câbles du nouveau moteur comme suit :

- A. Aligner la fiche et la prise et les pousser l'une sur l'autre jusqu'à ce que la languette de verrouillage s'enclenche. (La languette de verrouillage doit s'enclencher dans la fenêtre de la prise et ne pas se détacher.)



Languette de verrouillage

Fenêtre

⚠ AVERTISSEMENT

— VERROUILLER/ÉTIQUETER —

- » Pour éviter les blessures graves ou la mort occasionnée par une décharge électrique, toujours débrancher l'alimentation électrique depuis la source principale avant d'effectuer toute réparation ou tout entretien d'un composant électrique. Ceci comprend, mais non de façon limitative, les articles comme les portes, lampes, ventilateurs, éléments chauffants et thermostats.
- » Avertissement : Avant d'accéder aux bornes, tous les circuits d'alimentation doivent être déconnectés.

7. Placer le nouvel ensemble du moteur du ventilateur dans le plénum et réinstaller les vis pour le fixer.
8. Mettre l'appareil sous tension.
9. S'assurer que le moteur fonctionne et que les pales tournent dans le bon sens.
10. Combler les espaces d'air sous le plénum du ventilateur. La circulation d'air plus chaud dans l'air réfrigéré atténue l'efficacité du refroidissement. Si le plénum ne repose pas sur le fond du comptoir réfrigéré sans créer de jeu, appliquer un ruban de mousse à la partie inférieure du plénum du ventilateur afin d'atténuer la circulation non appropriée d'air. Utiliser un agent d'étanchéité à base de silicone pour combler les autres jeux.
11. Remettre en place les plateaux de présentation. Avant de regarnir le comptoir réfrigéré, le laisser atteindre sa température de fonctionnement.



⚠️ AVERTISSEMENT

L'alimentation doit être coupée au disjoncteur pour tous les travaux de nettoyage et d'entretien. Tout manquement à ces instructions peut causer des dommages à l'appareil et un risque d'inflammabilité ou de choc électrique. La fiche du faisceau de câbles du moteur du ventilateur DOIT être correctement sécurisée pour respecter sa classification IP68. Cette connexion doit SEULEMENT être débranchée / branchée par un technicien qualifié et SEULEMENT lorsque le moteur du ventilateur doit être remplacé. Le faisceau de câbles du moteur du ventilateur ne doit pas être débranché / rebranché pour effectuer tout nettoyage, entretien ou réparation. Consultez le manuel d'installation, d'utilisation et d'entretien pour la séquence des réparations.

REPLACEMENT DES POIGNÉES DE PORTE

Ces portes ont des goujons collés. Si la poignée est brisée, elle doit être remplacée de même que le goujon.

1. Utiliser une lame de rasoir pour retirer l'excédent de colle de la porte. Seulement remplacer le goujon endommagé.
2. Nettoyer la surface de verre. Appliquer de l'alcool isopropylique sur la surface de verre, puis l'essuyer avec un essuie-tout pour bien la sécher.
3. Nettoyer la surface du goujon. Appliquer de l'alcool isopropylique sur la surface du goujon, puis l'essuyer avec un essuie-tout pour bien sécher.
4. Appliquer du Loctite SF 7387 sur la surface plate inférieure du goujon et attendre 30 secondes ou jusqu'à ce qu'il soit sec.



Outils et fournitures nécessaires :

Goujon EcoVision : N/P 3119359

Colle : Loctite AA 392

Activateur : Loctite SF 7387

Rasoir

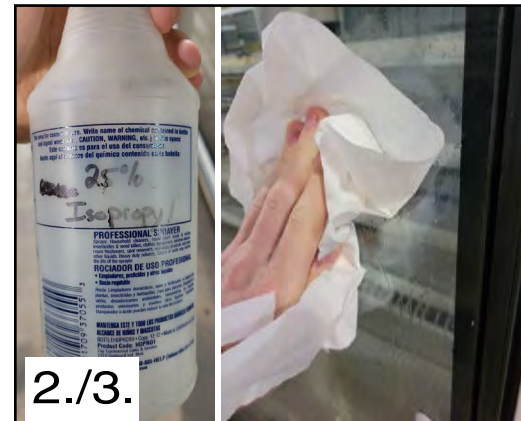
Marteau, au besoin

Gabarit

Alcool isopropylique

Essuie-tout

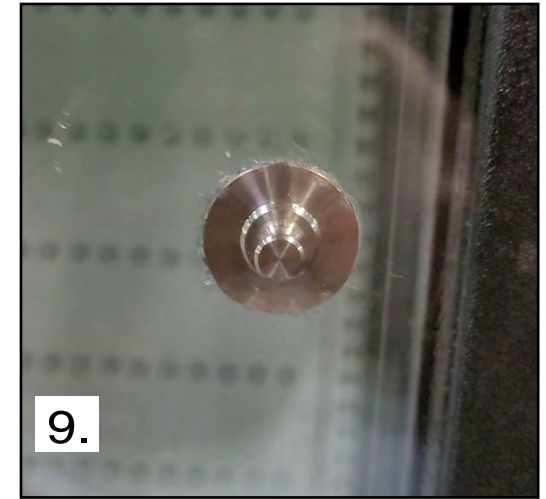
Ruban



- Placer le gabarit du goujon dans l'orientation / l'emplacement approprié et le fixer sur la surface de la porte. S'assurer que le ruban adhésif ne laisse pas de résidus lorsqu'il est enlevé. Le ruban de peintre et le ruban 3M 8898 sont les rubans recommandés pour cet usage.
- Appliquer une goutte de Loctite AA 392 au centre du goujon.
- Avec la main, presser fermement le goujon sur le verre pendant 15 secondes.



8. Retirer délicatement le gabarit du goujon de la porte et attendre 5 minutes que la colle durcisse complètement.
9. Essuyer délicatement tout excédent de colle / activateur de la surface de verre et nettoyer cette surface avec de l'alcool isopropylique.



REPLACEMENT DU SERPENTIN EN ALUMINIUM

Les serpentins en aluminium utilisés dans les comptoirs réfrigérés Hussmann peuvent être facilement réparés sur le terrain. On peut se procurer le matériel auprès de grossistes locaux en réfrigération.

Hussmann recommande la technique suivante :

1. Localiser la fuite.
2. Enlever toute la pression.
3. Brosser la surface sous application de chaleur.
4. Seulement utiliser un chalumeau Prestolite avec buse numéro 6.
5. Garder un ensemble distinct de brosses en acier inoxydable et les utiliser seulement sur l'aluminium.
6. Étamer la surface autour de la zone.
7. Brosser à fond la surface étamée SOUS LA CHALEUR en remplissant les pores ouverts autour de la fuite.
8. Réparer la fuite. Laisser l'aluminium fondre la soudure, SANS utiliser le chalumeau.
9. Ne pas effectuer de réparations esthétiques. Mettre l'accent sur l'épaisseur.
10. Vérifier s'il y a une fuite.
11. Laver avec de l'eau.
12. Recouvrir d'un agent d'étanchéité flexible de bonne qualité.

MISE EN GARDE

- » Au moment de souder des tuyaux, utilisez une couverture isolante pour éviter d'endommager le fond du comptoir réfrigéré en plastique.

PROCESSUS DE MISE HORS SERVICE

Avant d'effectuer cette procédure, il est essentiel que le technicien soit entièrement familier avec l'équipement et tous ses détails. La bonne pratique recommandée consiste à récupérer en sécurité tous les frigorigènes. Avant d'effectuer cette tâche, un échantillon d'huile et de frigorigène doit être prélevé au cas où une analyse serait requise avant de réutiliser le frigorigène récupéré. Il est essentiel qu'une alimentation électrique soit disponible avant de commencer cette tâche.

- a. Familiarisez-vous avec l'équipement et son fonctionnement.
- b. Isolez électriquement le système.
- c. Avant de tenter cette procédure, assurez-vous que :
 - i. L'équipement de manutention mécanique est disponible, au besoin, pour manipuler les réservoirs de frigorigène.
 - ii. Tout l'équipement de protection personnelle est disponible et utilisé correctement.
 - iii. Le processus de récupération est supervisé en tout temps par une personne compétente et qualifiée.
 - iv. L'équipement et les réservoirs de récupération sont conformes aux normes appropriées.
- d. Dépressurisez le système frigorigène, si possible.
- e. S'il n'est pas possible de faire le vide, installez un collecteur afin que le frigorigène puisse être extrait des différentes parties du système.
- f. Assurez-vous que le réservoir est placé sur une balance avant de d'effectuer la récupération.
- g. Démarrez l'appareil et faites-le fonctionner conformément à ses instructions.
- h. Ne remplissez pas trop les réservoirs (pas plus de 80 % du volume de charge liquide).
- i. N'excédez pas la pression de service maximale du réservoir, même temporairement.
- j. Une fois les réservoirs remplis correctement et le processus terminé, assurez-vous que les réservoirs et l'équipement sont retirés du site promptement et que toutes les valves d'isolement de l'équipement sont fermées.
- k. Le frigorigène récupéré ne doit pas être chargé dans un autre système frigorigène à moins d'avoir été nettoyé et vérifié.

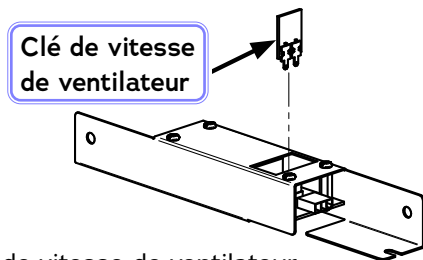
L'équipement doit être étiqueté pour indiquer qu'il est mis hors service et vidé de son frigorigène. Les étiquettes doivent être datées et signées. Pour les appareils qui contiennent des frigorigènes inflammables, assurez-vous que des étiquettes sont présentes sur l'équipement pour indiquer que l'équipement contient du frigorigène inflammable.

ANNEXE

REPLACEMENT DES MOTEURS DE VENTILATEUR

(Pour les moteurs de ventilateurs à connecteur de faisceau de câbles verrouillant)

Les éléments électroniques de commande de ventilateur sont des dispositifs sensibles à l'électrostatique (ESD). Si le comptoir réfrigéré est équipé d'un sélecteur de vitesse en option, utiliser une trousse de mise à la terre avant toute manutention. Voir la page 7-3.



Sélecteur de vitesse de ventilateur

Voir la vue en coupe pour connaître l'emplacement des ventilateurs d'évaporateur. S'il faut réparer ou remplacer les moteurs ou les roues de ventilateur, il faut s'assurer de remettre correctement en place les roues de ventilateur.

Pour accéder au moteur du ventilateur et le remplacer :

1. Couper l'alimentation du comptoir réfrigéré au disjoncteur.
2. Enlever les plateaux de présentation inférieurs.
3. Déballez le nouveau moteur / faisceau de câbles et les mettre de côté à l'extérieur du comptoir réfrigéré.
4. Retirer les vis qui fixent le support du moteur du ventilateur existant au plénum et retirer cet ensemble du plénum.
5. Déverrouiller et débrancher le faisceau de câbles du moteur existant; retirer le moteur existant.
 - A. Tourner l'anneau de verrouillage dans le sens contraire aux aiguilles d'une montre pour le déverrouiller.
 - B. Tirer tout droit sur le connecteur pour le débrancher.
6. En prenant soin de ne pas toucher à toute humidité présente dans le comptoir réfrigéré, IMMÉDIATEMENT brancher et verrouiller le faisceau de câbles du nouveau moteur comme suit :

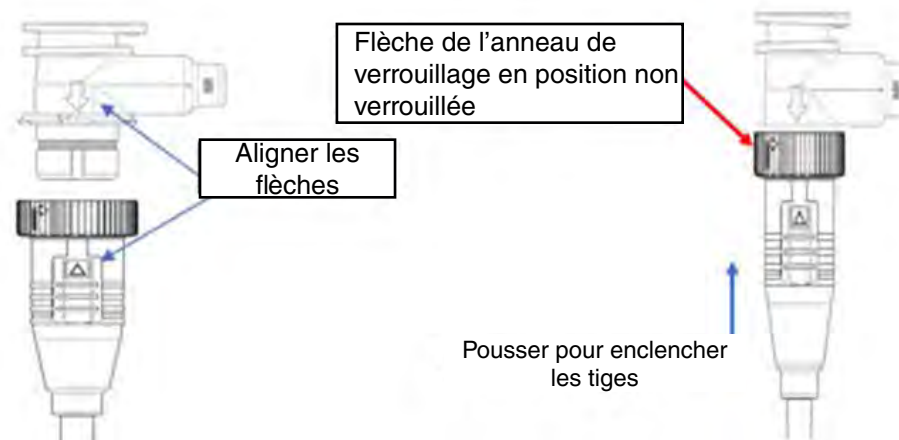


⚠ AVERTISSEMENT
— VERROUILLER/ÉTIQUETER —

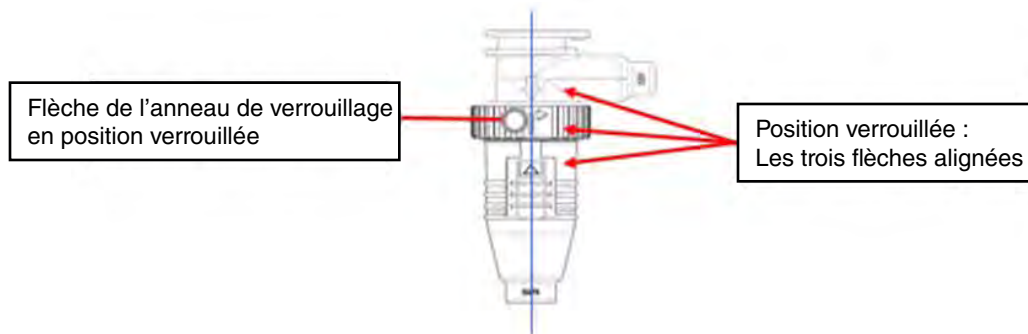
» Pour éviter les blessures graves ou la mort occasionnée par une décharge électrique, toujours débrancher l'alimentation électrique depuis la source principale avant d'effectuer toute réparation ou tout entretien d'un composant électrique. Ceci comprend, sans y être limité, les articles comme les portes, lampes, ventilateurs, chaufferettes et thermostats.

Procédure de connexion correcte pour le connecteur du faisceau de câbles du moteur de ventilateur principal :

- A. Aligner les flèches et poussez le connecteur en position.
- B. Tourner l'anneau de verrouillage jusqu'à ce que les trois flèches soient alignées en position verrouillée.



- C. Pousser tout droit pour enclencher les tiges.
- D. Tourner l'anneau de verrouillage jusqu'à ce que les trois flèches soient alignées.



N'oubliez pas : poussez pour enclencher, puis tournez pour verrouiller.

- 7. Placer le nouvel ensemble du moteur du ventilateur dans le plénum et réinstaller les vis pour le fixer.
- 8. Mettre l'appareil sous tension.
- 9. S'assurer que le moteur fonctionne et que les pales tournent dans le bon sens.
- 10. Comblers les espaces d'air sous le plénum du ventilateur. La circulation d'air plus chaud dans l'air réfrigéré atténue l'efficacité du refroidissement. Si le plénum ne repose pas sur le fond du comptoir réfrigéré sans créer de jeu, appliquer un ruban de mousse à la partie inférieure du plénum du ventilateur afin d'atténuer la circulation non appropriée d'air. Utiliser un agent d'étanchéité à base de silicone pour combler les autres jeux.
- 11. Remettre en place les plateaux de présentation. Avant de regarnir le comptoir réfrigéré, le laisser atteindre sa température de fonctionnement.

AVERTISSEMENT

ARRÊTEZ – NE PAS DÉBRANCHER

La fiche du faisceau de câbles du moteur du ventilateur DOIT être correctement branchée pour respecter sa classification IP67. Ce composant est un connecteur qui se verrouille en tournant et qui comprend une flèche d'alignement pour confirmer le verrouillage. Cette connexion doit SEULEMENT être débranchée / branchée par un technicien qualifié et SEULEMENT lorsque le moteur du ventilateur doit être remplacé. La fiche du faisceau de câbles du moteur du ventilateur ne doit pas être débranchée / rebranchée pour effectuer tout nettoyage, entretien ou réparation. Consultez le manuel d'installation, d'utilisation et d'entretien pour la séquence des réparations. L'alimentation doit être coupée au disjoncteur avant toutes les procédures de nettoyage et d'entretien. Tout manquement à ces instructions peut causer des dommages à l'appareil et un risque d'inflammabilité.

SÉLECTEUR DE VITESSE DE VENTILATEUR

(Manipulation des dispositifs sensibles aux décharges électrostatiques)

Pour les comptoirs réfrigérés fabriqués avant le 27 septembre 2023.

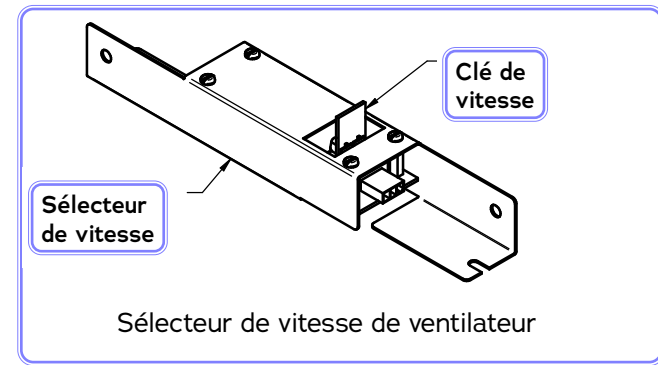
Certains comptoirs réfrigérés Insight sont dotés d'un sélecteur de vitesse pour optimiser les vitesses de ventilateur et améliorer la consommation d'énergie. Les systèmes électroniques peuvent être livrés de série ou installés ultérieurement sur les comptoirs réfrigérés sous forme de trousse. Les composants électroniques constituent une entrée dans le moteur et un contrôleur avec une clé qui permet le changement des vitesses du ventilateur. (Seul un technicien professionnel doit effectuer les changements de vitesse du ventilateur.) Il peut être nécessaire de commander une clé de vitesse différente pour changer la vitesse du ventilateur. Communiquer avec le représentant Hussmann pour en apprendre davantage et commander la clé de vitesse adaptée à vos produits.

Dispositif sensible aux décharges électrostatiques (ESD). Les dispositifs chargés et les cartes de circuits peuvent se décharger sans être détectés. Bien que ce produit contienne des circuits de protection, les dispositifs sensibles aux décharges électrostatiques à haute énergie peuvent être endommagés. Il faut prendre les précautions appropriées pour éviter les défaillances.

Une trousse de mise à la terre sur place est recommandée pour l'installation de composants d'une trousse ou pour la réalisation de travaux d'entretien sur place effectués par du personnel d'entretien interne. Le matériel ci-dessous est recommandé pour les travaux effectués sur le comptoir réfrigéré :



Exemple de trousse de mise à la terre
3M 8507 avec alarme audible



À FAIRE :

- Minimiser la manutention.
- Garder les pièces dans leur emballage d'origine jusqu'à leur utilisation.
- Entreposer et transporter les composants dans l'emballage de l'équipementier d'origine ou dans des sacs antistatiques équivalents.
- Dissiper l'électricité statique avant de manipuler le dispositif en touchant une surface mise à la terre à proximité.
- Manipuler les dispositifs par le corps.
- Maintenir l'espace de travail exempt de poussière.

À NE PAS FAIRE :

- Toucher les fils d'un dispositif.
- Glisser les dispositifs sensibles aux décharges électrostatiques sur une surface.
- Entreposer ou transporter les composants ou les ensembles dans des sacs de plastique.
- Entreposer les composants sensibles dans une mousse thermocolle/plastique.

Trousse de mise à la terre sur place avec mode d'emploi
Fournisseurs/distributeurs de matériel recommandés :

DESCO Industries

Numéros de pièce (18575 ou 18576 ou 95651)

3M Corporation

Numéros de pièce (8501 ou 8505 ou 8507 ou FSKL3RD)

Amazon, DigiKey, Grainger, Mouser, Newark. Rechercher sous Trusses d'entretien ESD.

INSTALLATION DE LA TROUSSE DU SÉLECTEUR DE VITESSE DE VENTILATEUR DE TYPE II

Un sélecteur de vitesses de ventilateur peut être nécessaire pour qu'un comptoir réfrigéré fonctionne avec certaines applications, comme des conditions de type II. Toutefois, si la clé de vitesses est retirée, les ventilateurs retournent à la vitesse de ventilateur par défaut, qui correspond normalement à un fonctionnement de type I. Chaque clé est configurée à l'usine pour fonctionner avec le modèle précis avec lequel elle a été commandée.

ANSI/NSF-7 Type II – Comptoirs réfrigérés réfrigérateurs/congérateurs Conçus pour une application ambiante de 80 °F/55 % H.R.

Communiquer avec le représentant Hussmann pour commander cette trousse si les comptoirs réfrigérés du groupement doivent fonctionner dans des conditions de type II. Le sélecteur peut commander jusqu'à 6 moteurs de ventilateurs. Seul un électricien compétent doit installer le sélecteur de ventilateur.

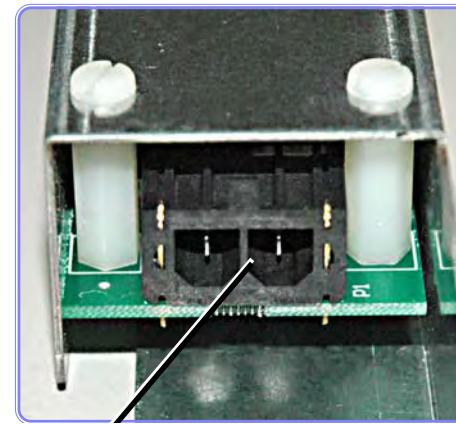
1. Monter le sélecteur à l'intérieur du chemin de câbles de chaque comptoir. Insérer la clé de vitesse dans le sélecteur. Insérer le connecteur de faisceau de câbles (2 broches) dans le sélecteur. Le côté 2 broches alimente le sélecteur. Il peut être utilisé avec les circuits de 110 V et 220 V.
2. Insérer le connecteur de faisceau de câbles (3 broches) dans le sélecteur. Le côté 3 broches envoie un signal au moteur de ventilateur et le régime du ventilateur (tr/min) passe alors au nouveau réglage.

Les ventilateurs de rideau d'air sont montrés sur la page suivante.

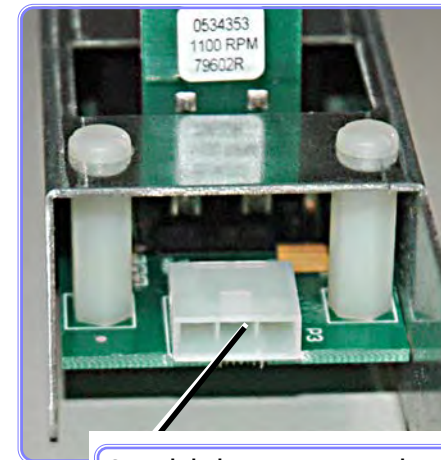
⚠ AVERTISSEMENT

— VERROUILLER/ÉTIQUETER —

- » Pour éviter les blessures graves ou la mort occasionnée par une décharge électrique, toujours débrancher l'alimentation électrique au disjoncteur avant de réparer ou remplacer un composant électrique. Ceci comprend, sans y être limité, les articles comme les portes, lampes, ventilateurs, chaufferettes et thermostats.



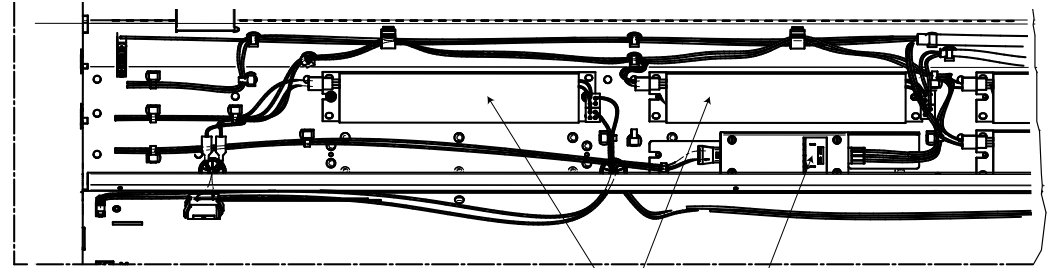
Tension de ligne d'entrée
2 broches au sélecteur



Signal de basse tension 3 broches
au moteur de ventilateur
(pour le régime en tr/min)

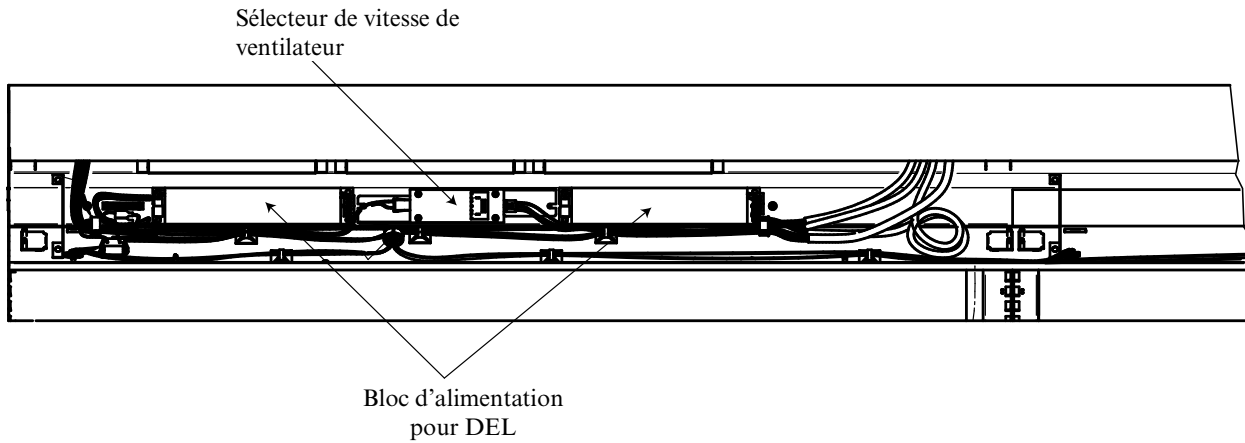
EMPLACEMENT DU SÉLECTEUR DE VITESSE DU VENTILATEUR DE TYPE II

Acheminement du faisceau de câbles de contrôleur de vitesse de ventilateur Grand multi-niveaux (au besoin)

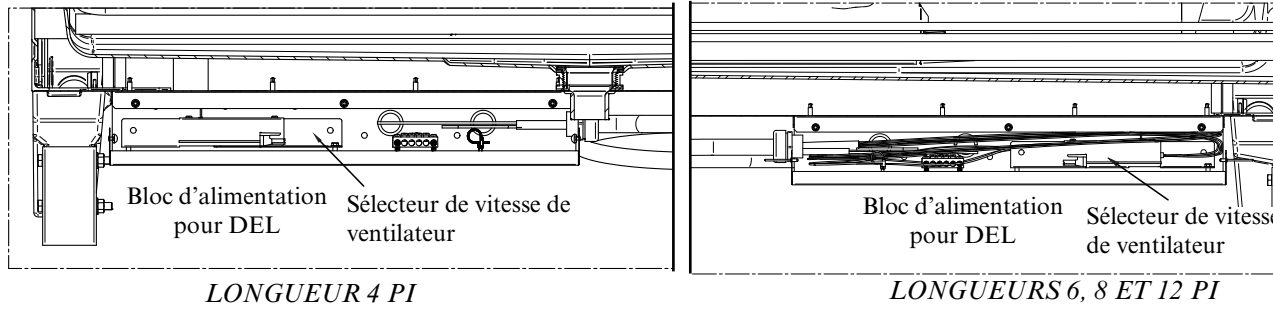


Bloc d'alimentation pour DEL Sélecteur de vitesse de ventilateur

Acheminement du faisceau de câbles de contrôleur de vitesse de ventilateur Niveau unique IC2, IC2X, IC3 (au besoin)



Acheminement du faisceau de câbles de contrôleur de vitesse de ventilateur Niveau unique IM1-IP1-IC1 (au besoin)



LONGUEUR 4 PI

LONGUEURS 6, 8 ET 12 PI

GARANTIE

Pour des informations sur la garantie ou pour obtenir du support, contactez un représentant Hussmann ou visitez :

<https://www.hussmann.com/services/warranty>.

Veuillez mentionner le modèle et le numéro de série du produit.

Pour toute question sur votre équipement, contactez notre équipe de support technique au 1 866 785-8499

Pour un support général ou des appels de service, contactez notre centre de service à la clientèle au 1 800 922-1919

Pour commander des pièces de recharge sous garantie, appelez au 1-855-HussPrt (1 855 487-7778) ou envoyez un courriel à l'adresse suivante : Hussmann_part_warranty@hussmann.com

HISTORIQUE DE RÉVISION

Révision W : Ajout des informations sur le CO2 haute pression; modification de l'ensemble du tuyau d'évacuation

Révision V : Mise à jour pour la conformité à la norme UL 60335

Révision U : Ajout du numéro de pièce français et mise à jour des personnes à joindre.

Révision T : Mise à jour des instructions pour le moteur du ventilateur; création d'une Annexe

Révision S : Manuel non utilisé ni publié



Balayez le code QR avec votre appareil mobile pour accéder à d'autres informations sur le produit ou pour commander des pièces.

Les pièces peuvent également être commandées sur le site :

parts.hussmann.com

Appelez sans frais : 1 855 487-7778

Nous nous réservons le droit de modifier ou de réviser les caractéristiques techniques et la conception du produit en lien avec n'importe quelle caractéristique de nos produits. Ces modifications ne confèrent pas le droit à l'acheteur aux changements, améliorations, ajouts ou remplacements correspondants pour de l'équipement déjà vendu ou expédié.