

HUSSMANN®

Comptoirs réfrigérés îlots et muraux à un niveau à basse température



Manuel d'installation et d'utilisation

Livré avec les fiches
d'information des comptoirs

IMPORTANT

**Garder en magasin pour
référence future!**

N/P 3206123_R

Série Excel

Juillet 2024



AVANT DE COMMENCER

Lire attentivement toutes les directives qui suivent.



Ce manuel a été rédigé conformément à l'équipement d'origine, qui est sujet à modification. Hussmann se réserve le droit de modifier ou de réviser les caractéristiques techniques et la conception du produit en lien avec n'importe quelle caractéristique de ses produits.

ÉQUIPEMENT DE PROTECTION INDIVIDUELLE (EPI)



Seul du personnel qualifié doit installer et entretenir cet équipement. L'entretien doit seulement être effectué par le personnel autorisé par l'usine. De l'équipement de protection individuelle (EPI) est requis. Porter des lunettes de protection, des gants, des bottes ou des chaussures de sécurité, un pantalon long et une chemise à manches longues pendant l'installation ou l'entretien de cet équipement. Respecter toutes les mises en garde des étiquettes, autocollants et avertissements apposés sur cet équipement. Les pièces doivent être remplacées par des pièces similaires. L'entretien doit être réalisé uniquement par le personnel d'entretien autorisé de l'usine de façon à minimiser les risques d'allumage causés par des pièces inappropriées ou un mauvais entretien. Communiquer avec le représentant Hussmann pour commander l'entretien.

La sécurité de nos clients et employés est primordiale. Les précautions et procédures décrites dans ce manuel sont conçues comme méthodes générales pour l'utilisation sécuritaire de cet équipement. Respecter toutes les précautions décrites dans ce manuel pour assurer votre protection et celle des autres contre tout danger, et respecter les normes d'OSHA en matière de sécurité.

Les définitions à droite visent à clarifier l'ampleur et l'urgence des risques et des dommages, en tenant compte des différents problèmes qui peuvent survenir en cas d'utilisation incorrecte. Selon le degré de danger potentiel, les définitions sont réparties en quatre catégories conformément aux normes ANSI Série Z535.

DÉFINITIONS DE LA NORME ANSI Z535.5



• **DANGER** – Indique une situation dangereuse qui, si elle n'est pas évitée, occasionnera des blessures graves ou mortelles.



• **AVERTISSEMENT** – Indique une situation dangereuse qui, si elle n'est pas évitée, peut occasionner des blessures graves, voire mortelles.



• **MISE EN GARDE** – Indique une situation dangereuse qui, si elle n'est pas évitée, peut occasionner des blessures mineures ou modérées.

• **AVIS** – Ne concerne pas les blessures. Indique une situation qui, si elle n'est pas évitée, pourrait endommager l'équipement.

TABLE DES MATIÈRES

DÉFINITIONS DE LA NORME ANSI Z535.5 v	Installation de la pince de la vitre du conduit d'air (FWGH et FWEHG)	1-22
LISTE DES OUTILS D'INSTALLATION	Installation des cloisons	1-22
EXCEL v	Installation des panneaux d'extrémité	1-23
INSTALLATION	SYSTÈMES FRIGORIFIQUE ET ÉLECTRIQUE	
Homologation UL	Frigorigène	2-1
Réglementations fédérale et provinciale	Tuyauterie de frigorigène	2-1
Emplacement	Emplacement des raccords	2-1
Dommages lors du transport	Multiplexage	2-2
Déchargement	Dimension des conduites	2-2
Emplacement de la plaque signalétique	Séparateurs d'huile	2-2
Charges externes	Baisse de pression	2-2
Comptoirs réfrigérés livrés avec extrémités installées	Isolation	2-3
Entretoises d'expédition	Conduite de branchement	2-3
Patin d'expédition	Conduite d'aspiration – Tous les systèmes de dégivrage	2-3
Mise de niveau du comptoir réfrigéré	Conduite de liquide – Dégivrage électrique et par cycle d'arrêt	2-4
Directives de groupement	Conduite de liquide – Système de dégivrage Koolgas	2-4
Juxtaposition de comptoirs réfrigérés	Interconnexions, de l'avant vers l'arrière et/ou d'extrémité	2-5
Juxtaposition du comptoir réfrigéré aux îlots larges	Thermostat de refroidissement	2-5
ENCADRÉ – Installation de comptoirs réfrigérés adjacents	Thermostat de fin de dégivrage	2-5
ENCADRÉ – Installation d'un comptoir réfrigéré adjacent et d'un comptoir réfrigéré d'extrémité	Capturateur CDA (en option)	2-5
Fixation des cadres d'extrémité	Données électriques du comptoir	2-6
Scellement des comptoirs réfrigérés	Câblage sur le terrain	2-6
Installation des supports de plinthe	Connexions électriques	2-6
Remplacement des panneaux intérieurs et des grilles d'air d'évacuation	Identification des fils	2-6
Décalage du butoir	Code de couleur du câblage	2-6
Retrait du butoir		
Décalage des butoirs (comptoirs réfrigérés d'extrémité)	TUYAUTERIE D'ÉGOUTTEMENT ET PLINTHES	
Décalage des butoirs (groupement de comptoirs réfrigérés)	Orifice d'écoulement et joint d'étanchéité	3-1
Décalage du rail supérieur en plastique	Installation de la tuyauterie d'égouttement	3-2
Rail supérieur en acier inoxydable en option	Dispositions de la tuyauterie d'égouttement pour les groupements de comptoirs réfrigérés	3-3
Installation de la vitre du conduit d'air, FNG et FIG	Installation des plinthes	3-4
	Installation des plinthes aux extrémités et aux comptoirs réfrigérés d'extrémité	3-6

SUITE À LA PAGE IV.

IMPORTANT
GARDER EN MAGASIN POUR RÉFÉRENCE FUTURE.
Une qualité déterminante pour les normes de l'industrie!

HUSSMANN^{MD} 12999 St. Charles Rock Road • Bridgeton, MO 63044-2483
 É.-U. et Canada 1 800 922-1919 • Mexique 800 890-2900

www.hussmann.com

© 2024 Hussmann Corporation

TABLE DES MATIÈRES (SUITE)

MISE EN MARCHÉ/FONCTIONNEMENT

Mise en marche	4-1
Chargement	4-1
Limites de charge	4-1
Installation du thermomètre exigé par la FDA/NSF	4-1
Profil des limites de charge	4-2

ENTRETIEN

Soin et nettoyage	5-1
Plénum du ventilateur	5-1
Surfaces externes	5-1
Surfaces internes	5-1
Nettoyage des grilles d'évacuation d'air	5-2
Nettoyage des grilles métalliques, des plateaux et des panneaux intérieurs	5-2
Nettoyage des rails avant en acier inoxydable	5-2
Nettoyage des serpentins	5-3
Démontage de la vitre de conduit d'air arrière pour le nettoyage (FIG et FNG)	5-4
Enlèvement des égratignures du butoir	5-4
Nettoyage sous les comptoirs réfrigérés	5-4

ENTRETIEN

Généralités	6-1
Remplacement des moteurs et roues de ventilateur	6-1
Remplacement de l'élément de dégivrage électrique	6-2
Remplacement de l'élément chauffant de main courante (devantures pleines)	6-3
Remplacement de l'élément chauffant de main courante (devantures en verre)	6-5
Remplacement de l'élément chauffant de l'air de retour	6-7
Remplacement de l'élément chauffant du côté des produits (FWGH et FWEGH seulement)	6-8
Remplacement de l'élément chauffant anti- condensation de la moulure de bordure	6-9
Remplacement de l'élément chauffant anti-condensation de la superstructure de la conduite d'air centrale (FW-S)	6-10
Remplacement de l'élément chauffant du plateau d'égouttement	6-11
Remplacement du bloc-fenêtre à vitrage isolant d'air d'évacuation (FNG et FIG)	6-12
Remplacement du bloc-fenêtre à vitrage isolant de retour	6-14
Remplacement de la main courante	6-15
Remplacement du protecteur de bord de panneau	6-15
Remplacement du bloc d'alimentation des DEL de la superstructure (FW-S)	6-16
Ajustement du rideau de nuit (FW-S)	6-16
Réparation du serpentin en aluminium	6-17

GARANTIE

LISTE DES OUTILS D'INSTALLATION EXCEL

DÉFINITIONS DE LA NORME ANSI Z535.5



• **DANGER** – Indique une situation dangereuse qui, si elle n'est pas évitée, occasionnera des blessures graves ou mortelles.



• **AVERTISSEMENT** – Indique une situation dangereuse qui, si elle n'est pas évitée, peut occasionner des blessures graves, voire mortelles.



• **MISE EN GARDE** – Indique une situation dangereuse qui, si elle n'est pas évitée, pourrait occasionner des blessures mineures ou légères.

• **AVIS** – *Ne concerne pas les blessures* – Indique une situation qui, si elle n'est pas évitée, pourrait endommager l'équipement.

Déchargement de la remorque :

Barre levier (aussi appelée mule, barre Johnson, barre en J, chariot levier ou levier) Chariot mobile (deux par comptoir réfrigéré de 12 pieds)

Préparation du regroupement des comptoirs réfrigérés :

Niveau, 4 pi (suggéré)

Clé à cliquet

Douille 1/4 po

Douille 5/16 po

Douille 1/2 po

Perceuse/Visseuse à piles

Pistolet à calfeutrer

Clé à molette réglable de 10 po

HISTORIQUE DE RÉVISION (SUITE)

RÉVISION R

1. Ajout du numéro de pièce français et reformatage mineur des personnes à joindre.

RÉVISION P

1. Ajout des instructions d'entretien FW-S pour le rideau de nuit, les éléments chauffants anti-condensation et le bloc d'alimentation des DEL.

RÉVISION N

1. Mise à jour de la classification UL, page 1-1; avertissement de la Californie, page 1-2; mise à jour, page 1-21; frigorigène, page 2-1.

RÉVISION M

1. Mise à jour de la section Entretoises d'expédition, page 1-2; dessin du joint d'étanchéité, page 1-5; déplacement de l'illustration, page 1-6; texte supplémentaire, page 1-7, 1-9, 1-10 et 1-12.

HISTORIQUE DE RÉVISION

RÉVISION L

1. Profil des limites de charge des modèles FWGH et FWGEH.
2. Dessins de l'emplacement des boulons sur les modèles FWGH et FWGEH, pages 1-10, 1-12.
3. Ajout du remplacement de l'élément du côté des produits
4. Vitre du conduit d'air pour FWGH 1-21.

RÉVISION K

1. Mise à jour du 2^e paragraphe de la section Préparation des comptoirs réfrigérés, page 1-5.
2. Ajout de la section Remplacement des panneaux intérieurs et des grilles d'évacuation, page 1-14.
3. Ajout de la section Nettoyage des serpentins, page 5-3.
4. Étape 6 révisée, page 6-8.

RÉVISION J

1. Suppression des pattes réglables dans toute la page, page 1-3.

RÉVISION I — non utilisé

RÉVISION H

1. Ajout de la mention sur le dégagement exigé de trois pouces à partir des murs, page 1-3
2. Ajout des directives relatives aux butoirs pour le groupement des comptoirs réfrigérés à la section Décalage des butoirs, pages 1-15 à 1-18.
3. Ajout d'exigences relatives au support à 24 po du tuyau d'égouttement des collets de drain, pages 3-2 et 3-3.
4. Ajout des dessins du faisceau de câbles de l'élément chauffant de rail, pages 6-3 à 6-6.

RÉVISION G

1. Révision de la pente de la tuyauterie d'égouttement, page 3-1.
2. Ajout des renseignements sur l'entretien des rails en acier inoxydable, page 5-2.

RÉVISION F

1. Ajout de la section Juxtaposition de comptoirs réfrigérés (3 photos), page 1-6.
2. Ajout du dessin du support de dispositif de retenue de butoir, page 1-7.
3. Ajout de Jonction d'un comptoir d'extrémité à un îlot large (3 photos), page 1-8.
4. Ajout de la photo d'adaptateur de douille, pages 1-10 et 1-12.
5. Suppression de « V » dans le dessin FW et FWE, page 1-12.
6. Ajout de la photo du dispositif de retenue de butoir, page 1-15.
7. Mise à jour des directives, page 1-15.
8. Ajout de REMARQUES, pages 1-6 à 1-9.
9. Modification des renseignements sur les butoirs, page 1-14.
10. Ajout de la section Remplacement de l'élément chauffant de la main courante, pages 6-3 et 6-4.

RÉVISION E

1. Ajout de la section Définitions de la norme ANSI, page iv.
2. Ajout des instructions de démontage du butoir à la section Décalage du butoir, pages 1-12 – 1-14.
3. Ajout de la procédure de décalage de la main courante en plastique, page 1-15.
4. Ajout du joint du rail supérieur en acier inoxydable, page 1-16.
5. Ajout de la section Installation de la vitre du conduit, FNG et FIG, page 1-17.
6. Mise à jour de la section sur le thermomètre homologué par la NSF, pages 4-3 et 4-4.
7. Ajout des directives sur le retrait du conduit d'air central, page 5-3.
8. Mise à jour de tous les encadrés AVERTISSEMENT, MISE EN GARDE et AVIS.
9. Ajout de l'adresse URL et des numéros de téléphone au bas des pages paires.

RÉVISION D

1. Modification de la fixation de l'écrou à embase installée en usine pour juxtaposer un comptoir réfrigéré d'extrémité à un îlot large adjacent, page 1-7.
2. Modification de l'ENCADRÉ, page 1-8; cette modification a une incidence sur les illustrations de juxtaposition aux pages 1-8 et 1-9.
3. Modification de l'ordre de groupement, page 1-8.
4. Modification de la vis à tête hexagonale de 3 po par une vis à tête hexagonale de 3 ½ po, pages 1-8 et 1-10.
5. Modification de l'ENCADRÉ, page 1-10.
6. Ajout de l'emplacement de la fixation pour juxtaposer les modèles FWG et FWEG, page 1-10.

RÉVISION C

1. Ajout de l'adresse URL et des numéros de téléphone, page iii.
2. Retrait de goupilles d'alignement de l'ordre de groupement des comptoirs réfrigérés, pages 1-5, 1-6, 1-8, 1-9, 1-10 et 1-13.
3. Modification de l'ENCADRÉ, page 1-8.
4. Modification de l'ENCADRÉ, page 1-10.
5. Modification de la vis de 4 po par un boulon d'ASSEMBLAGE de 4 ½ po, page 1-10.
6. Suppression d'un emplacement de groupement des comptoirs d'extrémité, page 1-10.
7. Ajout du déflecteur frigorifique, page 2-1.
8. Ajout de Essuie-tout en papier rugueux dans la section Ne pas utiliser, page 5-1.

RÉVISION B

1. Ajout de l'emplacement de groupement, pages 1-8 et 1-9.
2. Modification de l'ordre de fixation du groupement, page 1-10.
3. Ajout de dispositif de retenue de la grille d'aération, page 5-2.
4. Ajout de couvercle de chemin de câbles, page 6-4.

RÉVISION A

1. Ajout d'une note, page 3-2.

PUBLICATION ORIGINALE — septembre 2005

INSTALLATION

HOMOLOGATION UL

Ces comptoirs réfrigérés sont fabriqués pour répondre aux exigences de la norme de sécurité ANSI/UL471. Une installation appropriée est exigée pour maintenir l'homologation.

RÉGLEMENTATIONS FÉDÉRALE ET PROVINCIALE

Ces comptoirs réfrigérés, au moment de leur fabrication, satisfont toute réglementation fédérale et provinciale. L'installation doit être appropriée pour maintenir la conformité à cette norme. Près de la plaque signalétique, chaque comptoir réfrigéré porte une étiquette indiquant l'environnement pour lequel le comptoir a été conçu. Une trousse de commande de vitesse de ventilateur est requise pour que chaque comptoir réfrigéré puisse fonctionner dans des conditions de Type II.

**ANSI/NSF-7 Type I – Comptoirs réfrigérés réfrigérateurs/
congélateurs**
Conçus pour une température ambiante
de 75 °F (24 °C)/55 % H.R.

**ANSI/NSF-7 Type II – Comptoirs réfrigérés
réfrigérateurs/congélateurs**
Conçus pour une application ambiante de 80 °F/55 % H.R.

ANSI/NSF-7 – Comptoirs réfrigérateurs
Conçus pour la marchandise en vrac

EMPLACEMENT

Ces comptoirs réfrigérés sont conçus pour exposer des denrées dans des magasins climatisés où la température est maintenue à un niveau égal ou inférieur à celui spécifié par la norme n° 7 ANSI/NSF et où le degré d'humidité relative est de 55 % ou moins.

Le fait de placer les comptoirs réfrigérés à la lumière directe du soleil, près de tables chauffantes ou près d'autres sources de chaleur pourrait nuire à leur efficacité.

Tout comme les autres comptoirs réfrigérés, ces comptoirs sont sensibles aux perturbations d'air. Les courants d'air passant autour des comptoirs réfrigérés nuiront sérieusement à leur bon fonctionnement. Ne PAS créer de courants d'air autour des comptoirs réfrigérés avec des ventilateurs électriques, un climatiseur, des portes ou fenêtres ouvertes, etc.

Les denrées doivent toujours être maintenues à la température appropriée. Cela signifie qu'à partir de la réception des produits et pendant tout leur entreposage, leur préparation et leur exposition, la température des produits doit être contrôlée pour assurer la durée de conservation maximale.

Les modèles muraux Excel comportent des cadres internes. Laisser un espace de 3 po (76 mm) entre l'arrière du comptoir réfrigéré et le mur afin d'assurer la circulation de l'air. Cependant, dans certaines conditions ambiantes plus chaudes, il peut y avoir de la condensation. Si cela survient, installer un système de ventilation forcée comme une trousse de ventilation.

Devants d'îlot large

S'ASSURER DE POSITIONNER CORRECTEMENT LES DEVANTS DE COMPTOIR RÉFRIGÉRÉ D'ÎLOT LARGE.

Le devant d'un comptoir réfrigéré d'îlot large est bien identifié par l'emplacement de la plaque signalétique. Étant donné que les branchements électriques et de réfrigération seront effectués à l'avant, les devants devront être placés conformément au plan du magasin.

1-2 INSTALLATION

DOMMAGES LORS DU TRANSPORT

Tout l'équipement doit être entièrement inspecté pour s'assurer qu'il n'a pas été endommagé avant ou pendant le déchargement.

Cet équipement a été inspecté avec soin à notre usine. Toute réclamation pour perte ou dommage doit être faite au transporteur. Le transporteur fournit tout rapport d'inspection ou formulaire de réclamation nécessaire.

Perte ou dommages apparents

Toute perte ou tout dommage évident doit être noté sur la facture de transport ou le reçu de transport et signé par l'agent du transporteur; sinon, le transporteur pourrait rejeter la réclamation.

Perte ou dommages dissimulés

Lorsque la perte ou les dommages ne sont pas apparents avant que tout l'équipement ait été retiré des caisses, garder tout le matériel d'emballage et soumettre une requête écrite au transporteur pour inspection dans les 15 jours.

DÉCHARGEMENT

Une manutention incorrecte pourrait endommager le comptoir réfrigéré au moment du déchargement. Afin d'éviter les dommages :

1. Ne pas traîner le comptoir réfrigéré hors de la remorque. Utilisez une barre Johnson (mule).
2. Utiliser un chariot pour sortir le comptoir réfrigéré de la remorque.
3. Utiliser deux chariots pour accoler les comptoirs réfrigérés l'un avec l'autre.

EMPLACEMENT DE LA PLAQUE SIGNALÉTIQUE

Diriger le faisceau d'une lampe de poche dans la grille d'air de retour pour repérer la plaque signalétique. S'ASSURER DE POSITIONNER CORRECTEMENT LES DEVANTS DE COMPTOIR RÉFRIGÉRÉ D'ÎLOT LARGE.

Le devant d'un comptoir réfrigéré d'îlot large est bien identifié par l'emplacement de la plaque signalétique apposée à l'intérieur de l'ensemble avant gauche. Étant donné que les branchements électriques et de réfrigération seront effectués à l'avant, les devants devront être placés conformément au plan du magasin. Un second autocollant de numéro de série est apposé sur la cornière extérieure du côté évacuation. L'autocollant indique le modèle, le numéro de série et la date de fabrication.



Cet avertissement ne signifie pas que les produits Hussmann causent le cancer ou des lésions de l'appareil reproducteur, ou qu'ils ne respectent pas les normes ou exigences relatives à la sécurité des produits. Comme le gouvernement de l'État de la Californie le précise, la Proposition 65 doit être considérée davantage comme un « droit de savoir » plutôt qu'une loi sur la sécurité des produits. Lorsque les produits Hussmann sont utilisés comme prévu, nous croyons qu'ils ne sont pas dangereux. Nous indiquons la Proposition 65 pour demeurer conformes à la loi de l'État de la Californie. Il nous incombe de fournir à vos clients des étiquettes d'avertissement sur la Proposition 65 précises lorsque cela est nécessaire. Pour de plus amples renseignements sur la Proposition 65, veuillez visiter le site Web du gouvernement de l'État de la Californie.

CHARGES EXTERNES

NePAS marcher sur le dessus du comptoir réfrigéré pour ne pas l'endommager et éviter de graves blessures. **LA STRUCTURE DES COMPTOIRS RÉFRIGÉRÉS N'EST PAS CONÇUE POUR SOUTENIR UNE CHARGE EXTERNE EXCESSIVE** comme le poids d'une personne. Ne pas déposer d'objets lourds sur le comptoir réfrigéré.

COMPTOIRS RÉFRIGÉRÉS LIVRÉS AVEC PANNEAUX D'EXTRÉMITÉ INSTALLÉS

Faire attention de ne pas endommager le panneau d'extrémité installé à l'usine pendant le déplacement du comptoir réfrigéré. S'assurer que les outils de levage sont positionnés au-delà de l'extrémité et sous la barre de support .

ENTRETOISES D'EXPÉDITION

Amener le comptoir réfrigéré aussi près que possible de son emplacement permanent et retirer tout l'emballage. S'assurer qu'il n'y a pas de dommages avant de jeter l'emballage. Retirer tous les accessoires emballés séparément comme les trousseaux et les tablettes plateaux. Enlever les entretoises d'extrémité et jeter les pièces de fixation. Faire preuve de prudence en tout temps si des chariots à bascule sont utilisés pour déplacer les comptoirs réfrigérés. Leur poids est plus important à la partie supérieure et ils ne doivent jamais être laissés en position verticale.



AVERTISSEMENT

ÉVITER TOUTE BLESSURE GRAVE. Comme leur poids est plus important à la partie supérieure, les chariots à bascule peuvent tomber. Ne jamais les laisser en position verticale. Les déplacer avec soin.

Ne pas enlever les entretoises d'expédition avant que les comptoirs réfrigérés ne soient en position d'installation.

Ne pas se tenir debout ou marcher sur le dessus du comptoir réfrigéré, car vous pourriez vous blesser en tombant.

PATIN D'EXPÉDITION

Chaque comptoir réfrigéré est expédié sur un patin afin de protéger les pattes installées en usine et de faciliter le positionnement du comptoir réfrigéré. **NE PAS enlever le patin tant que le comptoir réfrigéré n'est pas en position.** Une fois le patin retiré, le comptoir réfrigéré doit être soulevé – ET NON POUSSÉ – pour être repositionné. Pour retirer le patin, enlever les boutons fixant le patin à chaque patte.

MISE DE NIVEAU DU COMPTOIR RÉFRIGÉRÉ

Les comptoirs réfrigérés doivent être installés de niveau pour assurer un fonctionnement approprié du système frigorifique et un écoulement adéquat de l'eau de dégivrage. Pendant toutes les étapes de mise en place, de groupement et de mise de niveau des comptoirs réfrigérés, il faut porter une attention particulière à la position et au fonctionnement.

REMARQUE : COMMENCER LA MISE DE NIVEAU DES PRÉSENTOIRS ALIGNÉS EN PARTANT DU POINT LE PLUS ÉLEVÉ DU PLANCHER DU MAGASIN.

Préparation

1. À l'aide des plans détaillés du magasin, mesurer et marquer sur le plancher les dimensions exactes de l'emplacement du comptoir réfrigéré. **Il faut prévoir un dégagement de trois (3) pouces derrière chaque comptoir réfrigéré mural ou série de comptoirs réfrigérés afin de prévenir la formation de condensation. Il faut également prévoir un dégagement de trois (3) pouces aux extrémités du comptoir réfrigéré ou de la série de comptoirs réfrigérés afin de prévenir la formation de condensation.**
2. Tracer une ligne à l'aide d'une craie pour les positions avant et arrière des pattes de la base.
3. Marquer l'emplacement de chaque joint de la ligne avant vers la ligne arrière.

1-4 INSTALLATION

4. LES PLANCHERS NE SONT PAS DE NIVEAU!!! Au moment de grouper deux comptoirs réfrigérés ou plus, tous les comptoirs réfrigérés de la série doivent être mis de niveau sur le même plan, de gauche à droite et d'avant en arrière. Cela signifie que tous les comptoirs réfrigérés de la série doivent être élevés au niveau du plus haut comptoir réfrigéré de l'alignement.

Le long des lignes précédemment tracées, trouver le point le plus haut du plancher de la façon suivante :



Retirer les boulons du panneau avant.

- Parcourir le plancher et remarquer toute bosse ou tout creux.
- Utiliser un fil à plomb ou un niveau au laser.
- Utiliser un théodolite.

Mise de niveau

Placer le premier comptoir réfrigéré au point le plus élevé du plancher. Travailler à partir de ce point pour créer la série de comptoirs réfrigérés.

Utiliser un niveau de 48 po (1 220 mm) ou plus pour une mise de niveau de bout en bout. La moulure de bordure de l'air soufflé du comptoir réfrigéré est un bon endroit pour placer le niveau à l'arrière du comptoir réfrigéré (centre de l'îlot large), et la main courante ou la moulure de bordure de l'air de reprise est un bon endroit pour placer le niveau à l'avant du comptoir réfrigéré. Pour la mise de niveau du comptoir réfrigéré de l'avant vers l'arrière, un niveau de 24 po (610 mm) doit être placé sur le rebord du cadre d'extrémité du comptoir réfrigéré. Les emplacements du niveau suggérés sont illustrés dans les images de la page suivante.

Mise de niveau des comptoirs réfrigérés muraux

Mettre de niveau le comptoir réfrigéré aux quatre coins. Commencer par l'arrière en plaçant au besoin les cales fournies sous chaque extrémité du rail inférieur. Les cales sont assez longues pour permettre à deux comptoirs réfrigérés muraux juxtaposés d'être mis de niveau avec la même cale. **Lorsque l'arrière du comptoir réfrigéré est de niveau d'une extrémité à l'autre, passer à l'avant du comptoir réfrigéré.** Au besoin, installer des cales dans les deux coins avant afin que le devant du présentoir soit de niveau de l'avant vers l'arrière, et d'un côté à l'autre.

Le comptoir réfrigéré doit être supporté solidement au moins à tous les 4 pi (1220 mm). Une fois le comptoir réfrigéré de niveau, s'il y a des espaces, insérer des cales sous le rail inférieur arrière de façon à les aligner approximativement avec les pattes avant centrales pour soutenir l'arrière du comptoir réfrigéré. À l'avant du comptoir réfrigéré, ajouter des cales sous chaque patte centrale de façon qu'elles touchent au plancher et supportent le devant du présentoir.

AVIS

Il faut prévoir un dégagement de trois (3) pouces à l'arrière et aux extrémités du comptoir réfrigéré ou du groupement de comptoirs réfrigérés afin de prévenir la formation de condensation.

Mise de niveau des comptoirs réfrigérés étroits, intermédiaires, d'îlot large ou d'extrémité

Placer le premier comptoir réfrigéré au point le plus élevé du plancher. Placer un long niveau (4 pi [1 220 mm] ou plus) sur le dessus du conduit d'air soufflé. Insérer les cales jusqu'à ce que le comptoir réfrigéré soit de niveau d'une extrémité à l'autre et de l'avant à l'arrière. Vérifiez les 6 pattes des comptoirs réfrigérés de 8 pi (2 438 mm), ou les 8 pattes des comptoirs réfrigérés de 12 pi (3 658 mm).

REMARQUE : Pour éviter d'avoir à enlever du revêtement de béton, commencer la mise de niveau des comptoirs réfrigérés alignés en partant du point le plus élevé du plancher du magasin.

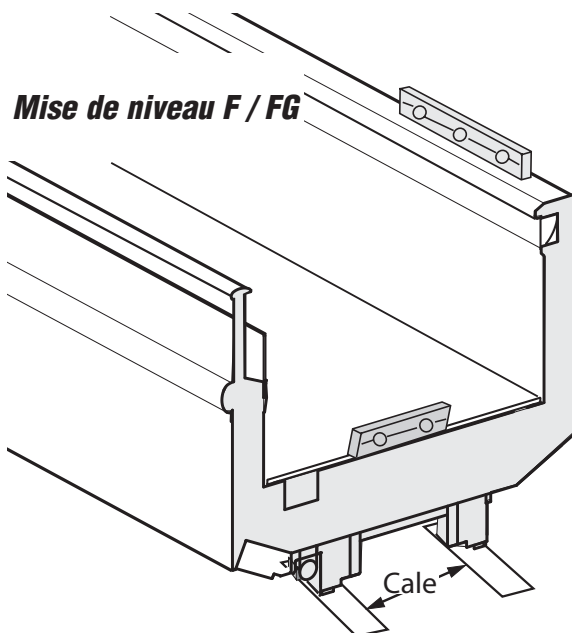
DIRECTIVES DE GROUPEMENT

En raison de leur conception sectionnelle, deux comptoirs réfrigérés ou plus peuvent être juxtaposés pour former un long comptoir réfrigéré continu nécessitant seulement une paire de panneaux d'extrémité.

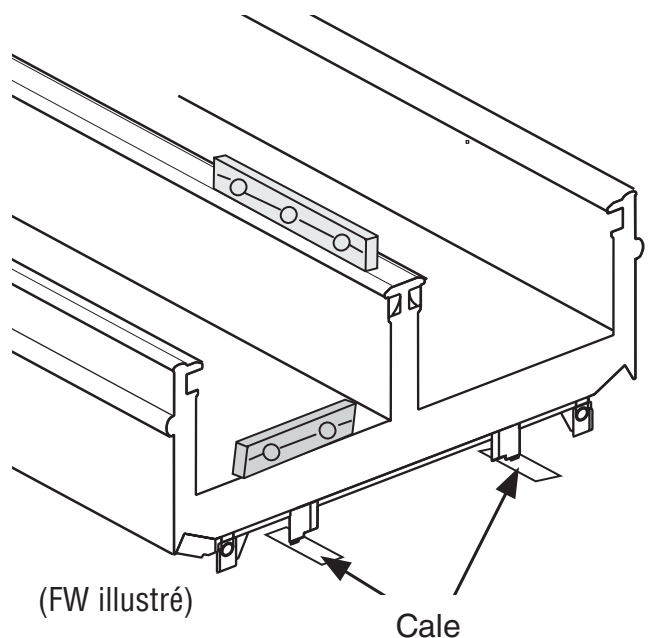
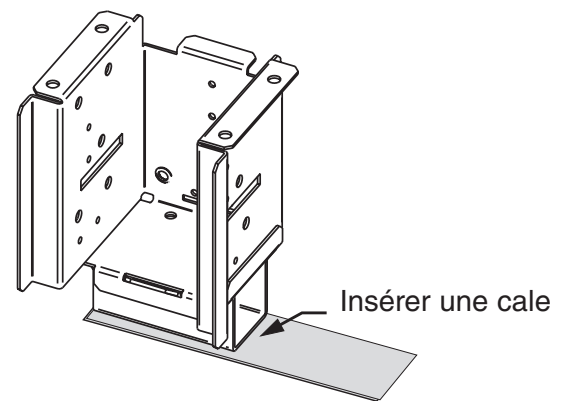
TOUS LES JOINTS DOIVENT ÊTRE ÉTANCHES À L'AIR AFIN DE PRÉVENIR LA FORMATION DE GLACE OU DE CONDENSATION.

Préparation des comptoirs réfrigérés

1. S'assurer que les comptoirs réfrigérés sont de niveau. Repérer la trousse de groupement et en vérifier le contenu.



REMARQUE : Ne pas placer les niveaux sur les bacs de présentation ou les grilles du comptoir réfrigéré.



2. Retirer les grilles et les plateaux de présentation. Avant de retirer les panneaux intérieurs avant et arrière, retirer les fixations qui maintiennent en place les dispositifs de retenue pour les grilles d'air soufflé. (Soulever les grilles d'air pour les sortir de la base.) Retirer toutes les pièces du conduit d'air de retour en plexiglass. (Soulever les panneaux intérieurs pour les retirer.) Voyez la page 1-14 pour un remplacement.

REMARQUE : Les comptoirs réfrigérés d'extrémité FWE et FWEG sont livrés avec des fixations de groupement insérées aux emplacements appropriés. Retirer les écrous et les rondelles à l'extérieur du comptoir réfrigéré d'extrémité avant de tenter de le juxtaposer à un autre comptoir.

Installer les joints à l'extrémité droite.

1. Installer le joint de 1 5/8 po (41 mm) sur le périmètre du comptoir réfrigéré, comme indiqué dans l'illustration. Il doit se trouver sur le rebord. S'assurer qu'il n'y a aucun jeu entre le joint et le présentoir.

2. Installer le joint de 1 po (25 mm) sur la semelle d'extrémité, comme indiqué dans l'illustration. Chaque extrémité du joint doit arriver par-dessus le joint de 1 5/8, sans toutefois le dépasser. S'assurer qu'il n'y a aucun écartement entre le joint et le comptoir réfrigéré.

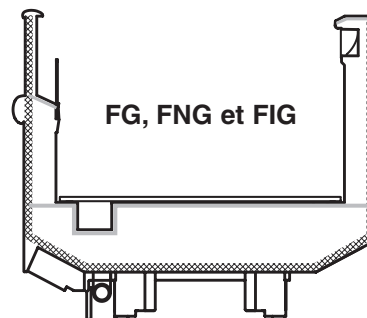
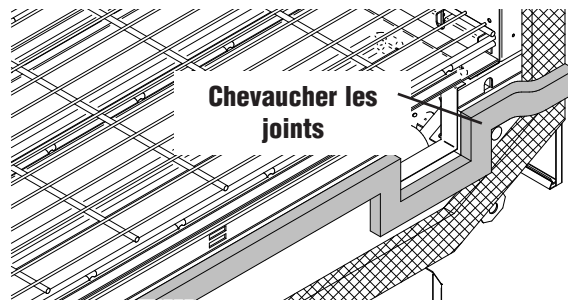
3. Dans le cas des îlots étroits et intermédiaires et des comptoirs muraux, installer le joint de 1 po (25 mm) sur le dessus des conduites d'air soufflé et de retour, comme indiqué dans l'illustration. Dans le cas des îlots larges, installer le joint de 1 po (25 mm) sur le dessus des conduites d'air soufflé, comme indiqué dans l'illustration. Installer le joint de 1 5/8 po (41 mm) sur le dessus du conduit d'air soufflé (centre), comme indiqué dans l'illustration.

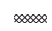

REMARQUE : Lors de l'ajout d'un comptoir réfrigéré d'extrémité, installer les joints sur l'îlot large, et non sur le comptoir réfrigéré d'extrémité.

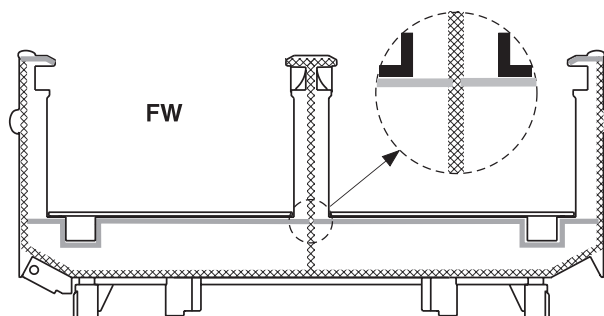
JUXTAPOSITION DE COMPTOIRS RÉFRIGÉRÉS

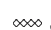

IMPORTANT

- Ne pas étirer le joint, surtout autour des coins.
- Ne pas abouter les joints; toujours superposer les joints comme illustré.
- Une fois que le joint a été appliqué, enlever le papier de protection.
- *Joint de pourtour exigé par la NSF.*



 Joint en mousse de 1 5/8 sur 1/2 po
 Joint en mousse de 1 sur 1/2 po



 Joint en mousse de 1 5/8 sur 1/2 po
 Joint en mousse de 1 sur 1/2 po

1. Retirer et conserver toutes les fixations installées à l'usine.

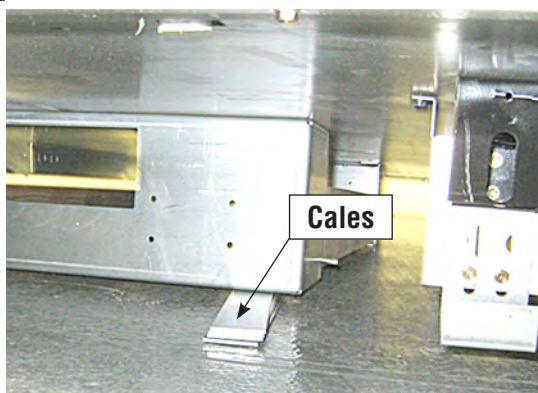
2. *Déplacer les comptoirs réfrigérés de la série aussi près que possible en les poussant ou en utilisant la barre levier (mule).*



3. Vérifier le panneau avant supérieur, le panneau avant, le dispositif de retenue de butoir et l'alignement du rail supérieur *avant* de juxtaposer les comptoirs réfrigérés, et utiliser des cales au besoin. Les panneaux et le rail supérieur doivent dépasser de façon égale à chaque extrémité du comptoir réfrigéré.

REMARQUE : Les comptoirs réfrigérés doivent être de niveau avant de les grouper. Vérifier tous les rails supérieurs, tous les panneaux et tous les dispositifs de retenue de butoir de chaque comptoir réfrigéré à juxtaposer verticalement avant le groupement.

Pour corriger l'alignement vertical des rails supérieurs et du panneau supérieur avant, modifier l'ajustement des cales, au besoin.

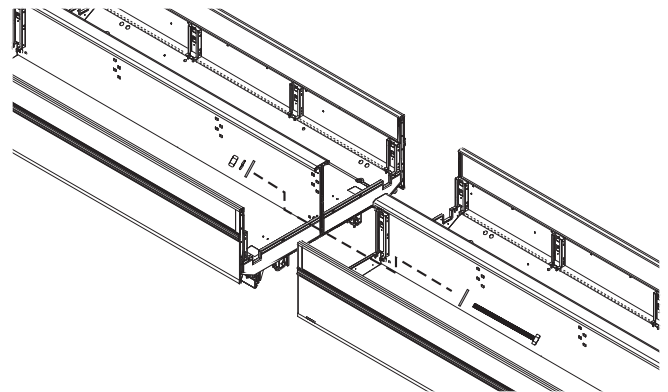


Vérifier l'alignement des panneaux, du dispositif de retenue de butoir et du rail supérieur.



Insérer des cales sous les comptoirs réfrigérés pour assurer l'alignement vertical des panneaux et des rails supérieurs.

Installer les fixations (comptoirs adjacents).



1-8 INSTALLATION

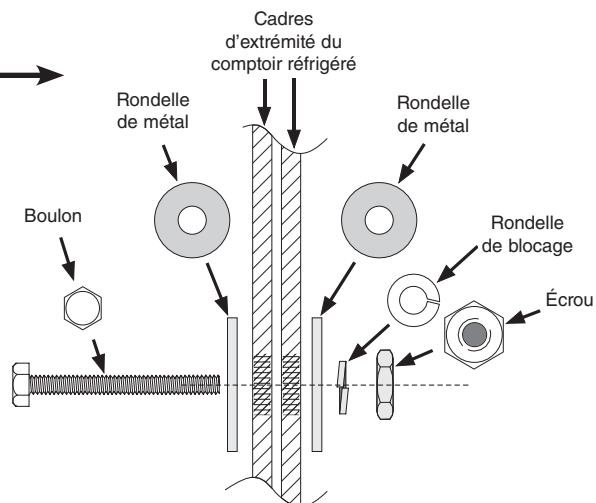
4. Aligner les fixations de cadre. Les dimensions et l'emplacement des fixations sont expliqués en détail aux pages 1-10 et 1-11. Assembler sans serrer le boulon, les rondelles, la rondelle de blocage et les écrous comme illustré ci-dessous.

REMARQUE : Les pièces de groupement sont agrandies à des fins de clarté.

Pour les comptoirs en verre, retirer les pinces de retenue de l'écrou dans l'extrémité du châssis de l'un des comptoirs pour chaque paire de comptoirs à joindre dans le groupement de comptoirs.

NOTER QUE L'ORDRE D'ALIGNEMENT EST DIFFÉRENT DE L'ORDRE DE SERRAGE!

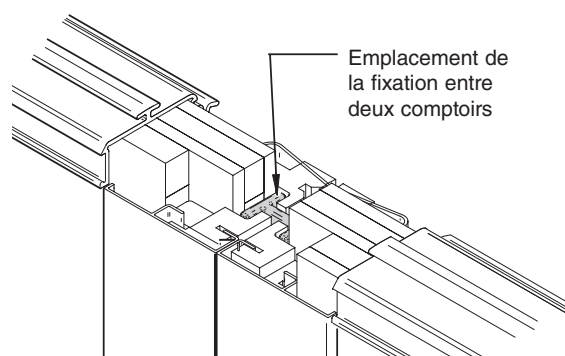
Ne pas tenter de rapprocher les comptoirs réfrigérés au moyen de l'écrou et du boulon.



5. Fixer solidement le collier de serrage en forme de H entre les comptoirs réfrigérés au rail central, comme illustré. Soulever la main courante en plastique au besoin.

REMARQUE : Le collier de serrage en forme de H n'est pas utilisé pour grouper des comptoirs réfrigérés d'extrémité pourvus de rails en acier inoxydable.

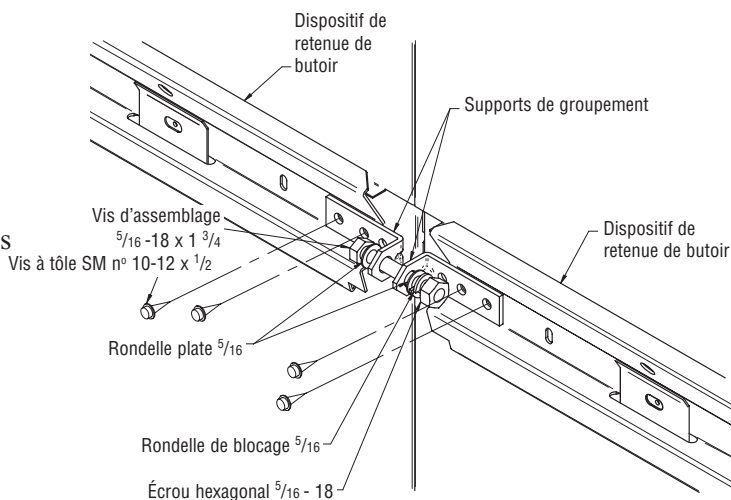
La conception du dispositif de retenue de butoir permet un léger mouvement latéral des comptoirs réfrigérés avec panneau avant plein en verre.



6. Joindre les dispositifs de retenue de butoir.

Les dispositifs de fixation sont installés en usine. S'assurer de desserrer les vis des supports de groupement avant de serrer et de fixer les ferrures de la butée.

Serrer les vis des supports de groupement après avoir serré les autres vis suivant la séquence 6A et 6B pour les comptoirs FW en page 1-13, et la séquence 8 et 9 pour les comptoirs FI tel que montré en page 1-13.



JUXTAPOSITION DU COMPTOIR RÉFRIGÉRÉ AUX ÎLOTS LARGES

REMARQUE : Les comptoirs réfrigérés doivent être de niveau avant de les grouper.

1. Retirer les écrous et les rondelles à l'extérieur du comptoir réfrigéré.
2. Installer les joints sur l'îlot large.
3. Déplacer le comptoir d'extrémité aussi près que possible de l'îlot large en utilisant la barre levier (mule). Prendre soin de ne pas endommager les pattes réglables en option.



4. Vérifier le panneau avant supérieur, le panneau avant, le dispositif de retenue de butoir et l'alignement du rail supérieur **avant** de juxtaposer les comptoirs réfrigérés et utiliser des cales, au besoin.

REMARQUE : Les comptoirs réfrigérés doivent être de niveau avant de les grouper. Vérifier tous les rails supérieurs, tous les panneaux et tous les dispositifs de retenue de butoir de chaque comptoir réfrigéré à juxtaposer verticalement avant le groupement.

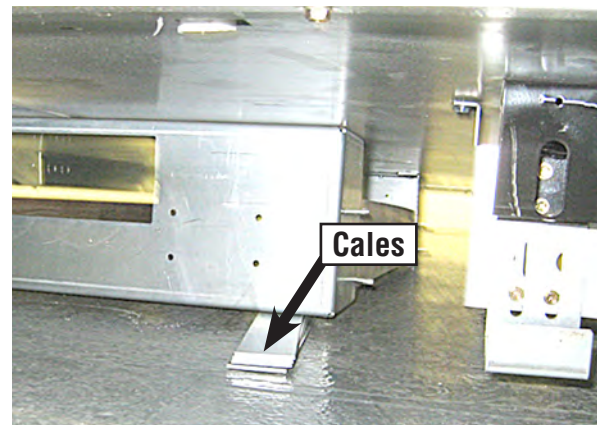
Pour rectifier l'alignement vertical des rails supérieurs et du panneau avant supérieur, ajuster les pieds réglables ou ajouter des cales, au besoin.

NOTER QUE L'ORDRE D'ALIGNEMENT EST DIFFÉRENT DE L'ORDRE DE SERRAGE!

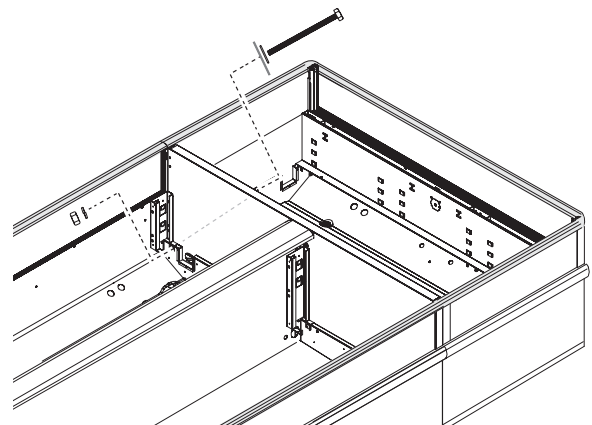
Vérifier l'alignement des panneaux, du dispositif de retenue de butoir et du rail supérieur.



Ajuster les pieds (en option) ou insérer des cales sous les comptoirs réfrigérés pour assurer l'alignement vertical des panneaux et des rails supérieurs.



Installer les fixations (comptoir adjacent et comptoir d'extrémité).



1-10 INSTALLATION

5. Placer le comptoir réfrigéré d'extrémité vis-à-vis du cadre de l'îlot large. **Les dimensions et l'emplacement des fixations sont expliqués en détail aux pages 1-12 et 1-13.** Assembler sans serrer le boulon, les rondelles, la rondelle de blocage et les écrous comme illustré ci-dessous.

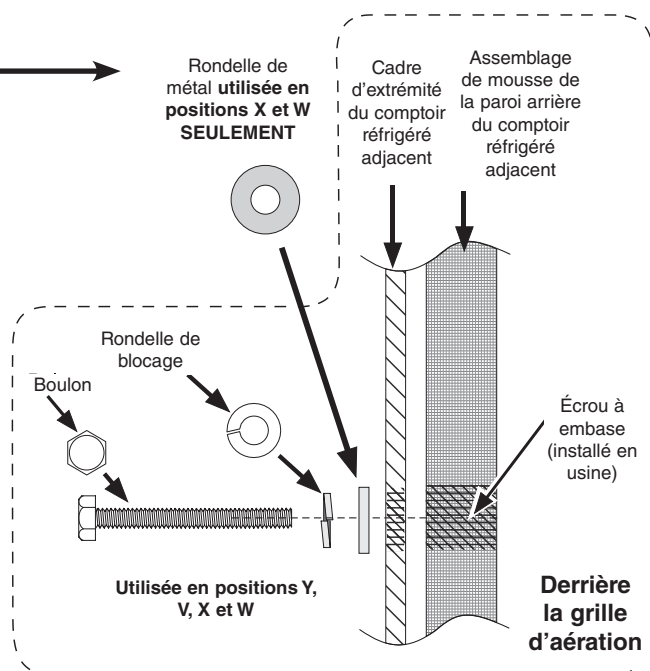
NOTER QUE L'ORDRE D'ALIGNEMENT EST DIFFÉRENT DE L'ORDRE DE SERRAGE!

Ne pas tenter de rapprocher les comptoirs réfrigérés au moyen de l'écrou et du boulon.

REMARQUE : Le collier de serrage en forme de H n'est pas utilisé pour grouper des comptoirs réfrigérés d'extrémité pourvus de rails en acier inoxydable.

Les dispositifs de retenue de butoir permettent un léger mouvement latéral des comptoirs réfrigérés avec panneau avant plein en verre.

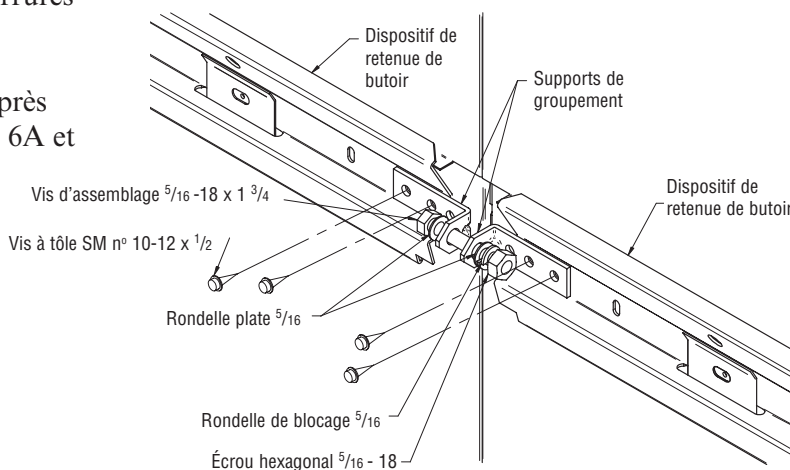
REMARQUE : Les pièces de groupement sont agrandies à des fins de clarté.



6. Joindre les dispositifs de retenue de butoir.

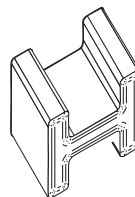
Les dispositifs de fixation sont installés en usine. S'assurer de desserrer les vis des supports de groupement avant de serrer et de fixer les ferrures de la butée.

Serrer les vis des supports de groupement après avoir serré les autres vis suivant la séquence 6A et 6B pour les comptoirs FW en page 1-13, et la séquence 8 et 9 pour les comptoirs FI tel que montré en page 1-13.



ENCADRÉ – Installation de compteurs réfrigérés adjacents :

- T — Goupille d'alignement de l'embout du conduit d'air central
- U — Vis à tête hexagonale de $\frac{5}{16}$ -18 X $\frac{3}{4}$ po
- V — Vis à tête hexagonale de $\frac{5}{16}$ -18 X $3 \frac{1}{2}$ po
- W — Vis à tête hexagonale de $\frac{5}{16}$ -18 X $1 \frac{3}{4}$ po
- X — (compteur d'extrémité seulement)
- Y — Vis à tête hexagonale M6 – 1,0 X 25 mm
- Z — Collier de serrage

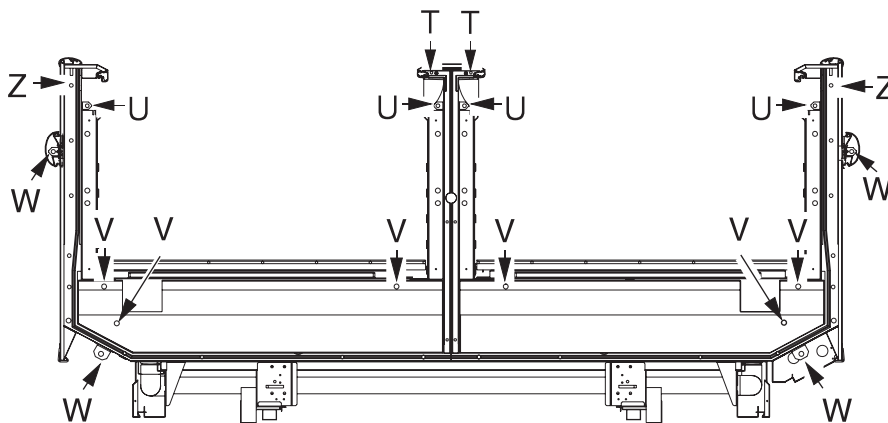


Collier de serrage

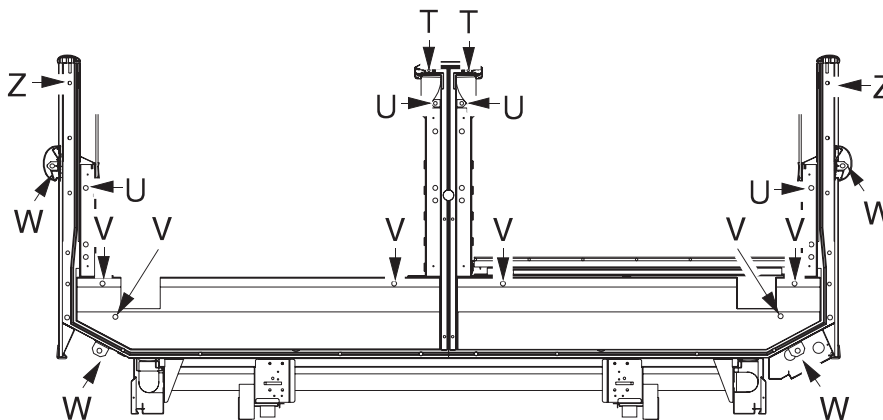


Utiliser une douille avec un adaptateur réglable à joint universel pour serrer plus facilement les fixations.

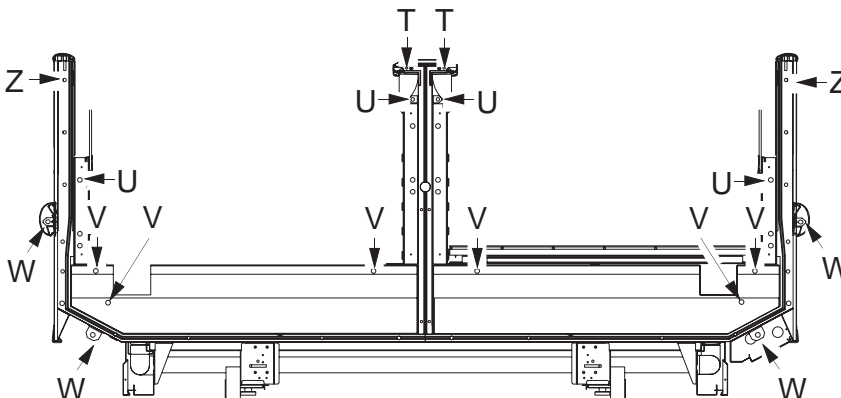
FW et FW



FWG et FWG



FWGH et FWGH



1-12 INSTALLATION

FI et FI

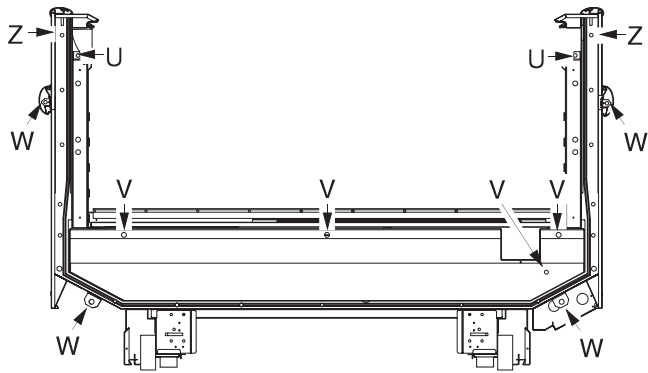
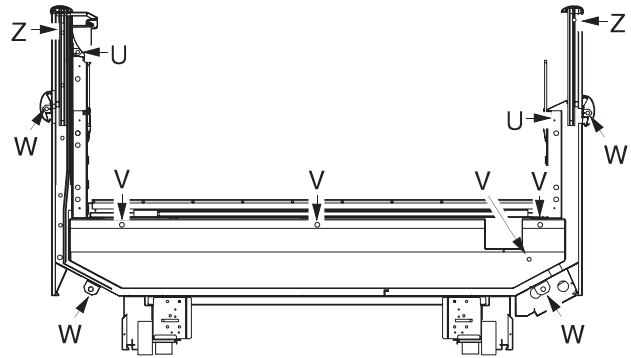
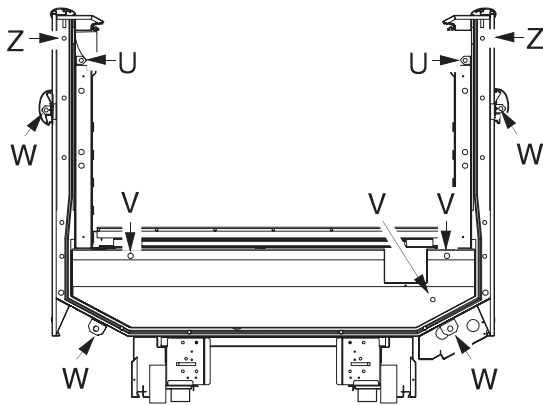


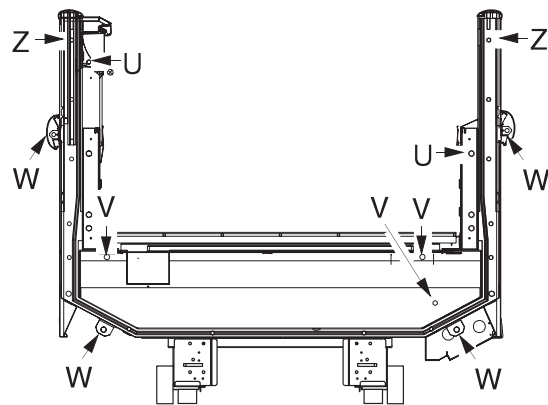
FIG et FIG



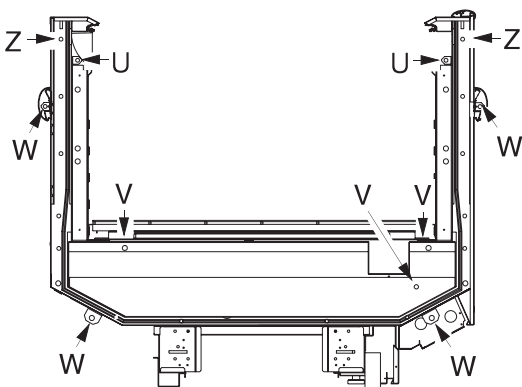
FN et FN



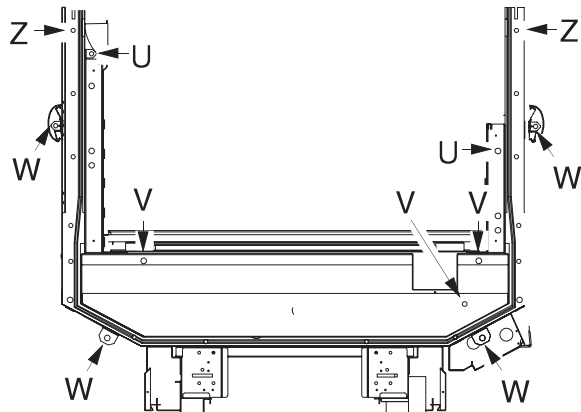
FNG et FNG



F et F

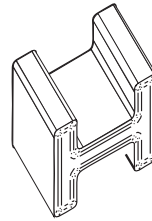


FG et FG

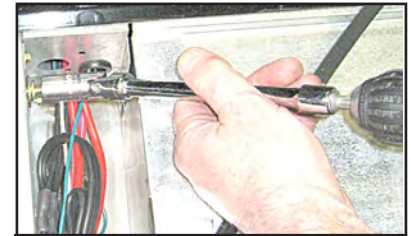


ENCADRÉ – Installation d'un comptoir adjacent et d'un comptoir d'extrémité :

- T — Goupille d'alignement de l'embout du conduit d'air central
- U — Vis à tête hexagonale de $\frac{5}{16}$ -18 X $\frac{3}{4}$ po
- V — Vis à tête hexagonale de $\frac{5}{16}$ -18 X $3 \frac{1}{2}$ po
- W — Vis à tête hexagonale de $\frac{5}{16}$ -18 X $1 \frac{3}{4}$ po
- X — Boulon d'assemblage de $\frac{5}{16}$ -18 X $4 \frac{1}{2}$ po
- Y — Vis à tête hexagonale M6 – 1,0 X 25 mm
- Z — Collier de serrage

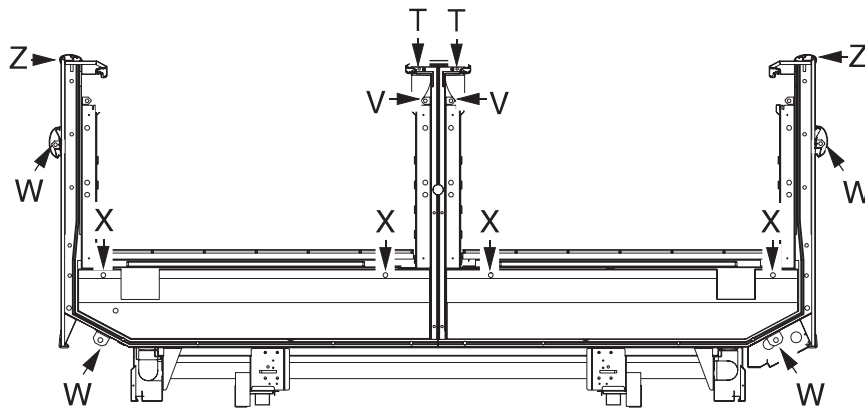


Collier de serrage

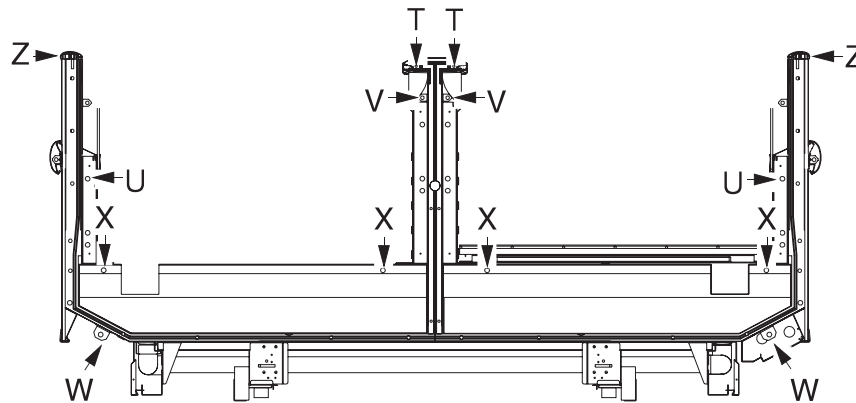


Utiliser une douille avec un adaptateur réglable à joint universel pour serrer plus facilement les fixations.

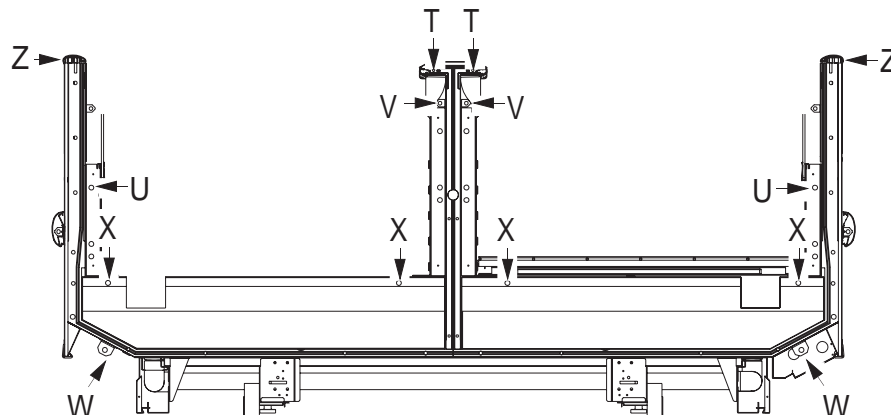
FW et FWE



FWG et FWEG



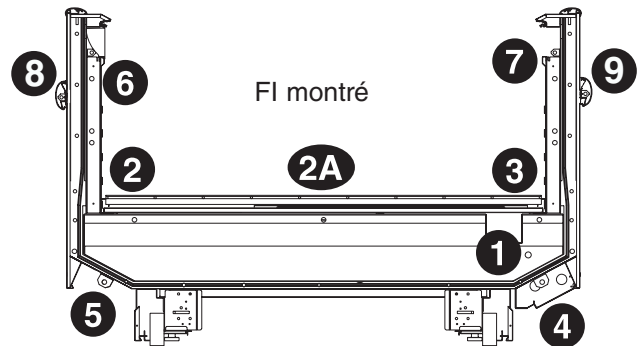
FWGH et FWEGH



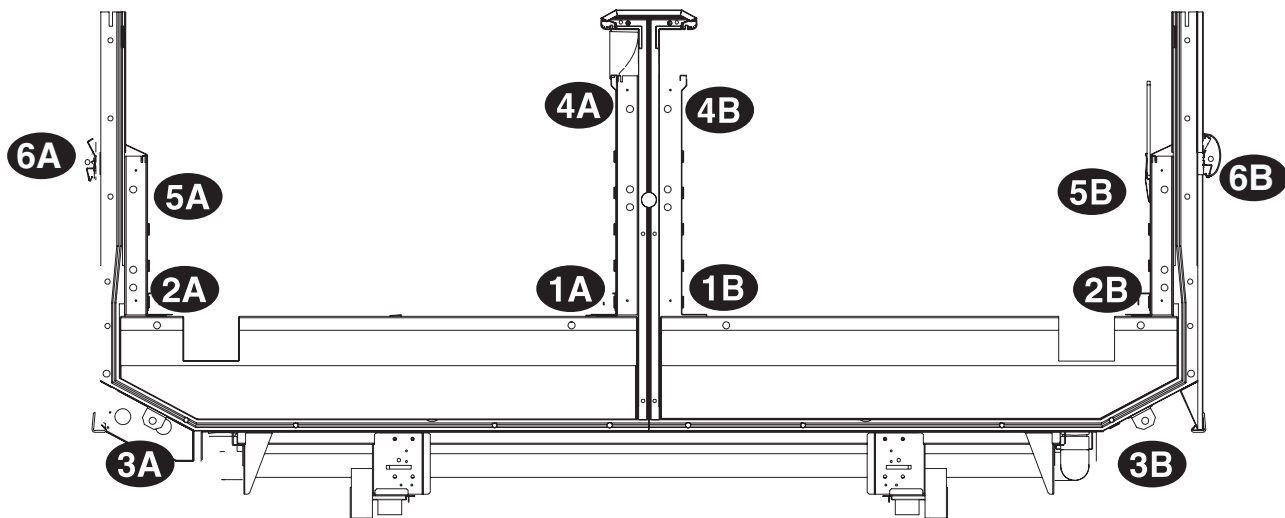
Fixation des cadres d'extrémité

1. Serrer les joints dans l'ordre indiqué jusqu'à ce qu'ils soient comprimés et que les comptoirs s'assemblent parfaitement. Procéder dans cet ordre : panneau avant inférieur, panneau arrière inférieur et panneau arrière supérieur. Serrer les joints du panneau avant supérieur en dernier.

Au moment de juxtaposer les comptoirs d'extrémité et les îlots larges, suivre l'ordre de groupement des îlots larges, en commençant par 1A et 1B.



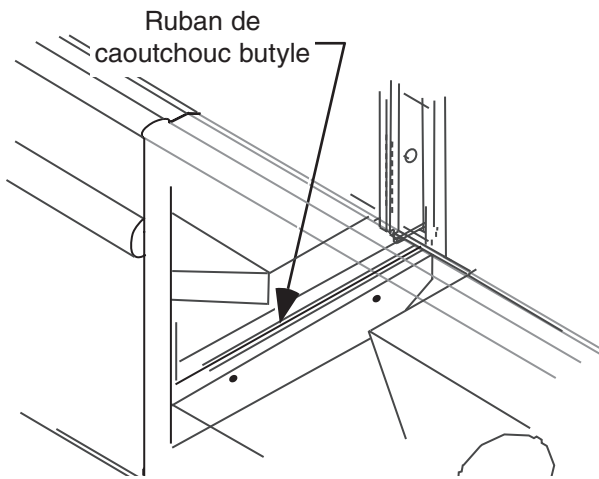
Serrer dans l'ordre illustré



Serrer dans l'ordre illustré

Scellement des comptoirs réfrigérés

1. Enlever la grille métallique, les barres de support et les panneaux intérieurs pour appliquer du ruban de caoutchouc butyle.

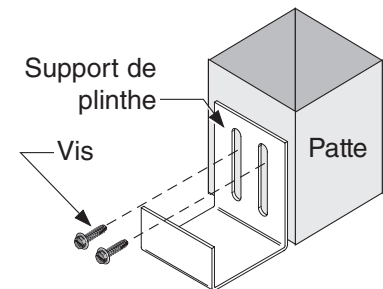


Appliquer le ruban de caoutchouc butyle sur le joint inférieur. S'assurer de prolonger le ruban jusque sur l'arrière et l'avant du comptoir réfrigéré.

On peut appliquer un agent d'étanchéité à base de silicone autour des boulons des deux côtés du sabot inférieur.

INSTALLATION DES SUPPORTS DE PLINTHE

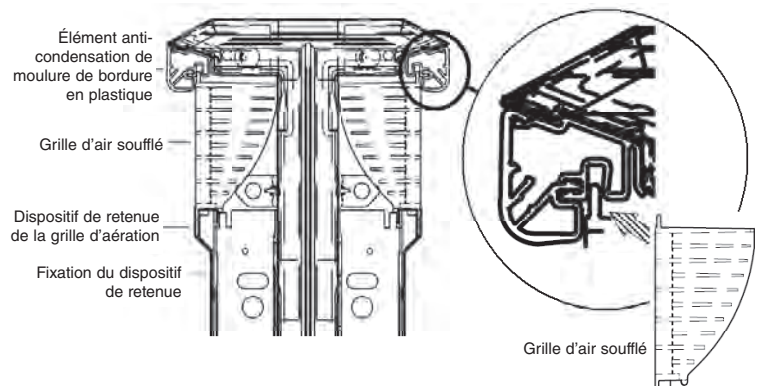
Placer les supports de plinthe sur le comptoir réfrigéré et mettre de niveau par rapport au plancher. Chaque support comporte une fente de 1 1/2 po (38 mm) à l'arrière, à l'endroit où il se fixe au présentoir. Serrer les vis pour fixer les supports en place.



Important : Mettre en place les supports de plinthe avant d'installer la tuyauterie d'égouttement.

REMPACEMENT DES PANNEAUX INTÉRIEURS ET DES GRILLES D'ÉVACUATION

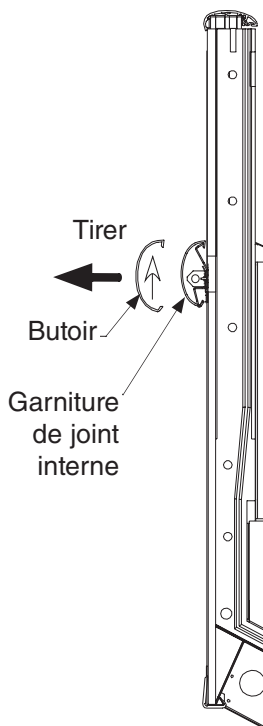
Une fois que le groupement des comptoirs est terminé et que tous les boulons de groupement sont vissés, réinstaller les panneaux intérieurs avant et arrière. Une attention spéciale est nécessaire lors de la réinstallation des grilles d'air soufflé. Le rebord sur le dessus de la grille doit s'emboîter correctement dans le profilé. Un positionnement erroné de la grille peut causer le déplacement de la moulure de bordure en plastique sur l'élément anti-condensation. Voir la section 6 pour obtenir des précisions sur les bonnes étapes à suivre pour réinstaller le profilé de la moulure de bordure en plastique.



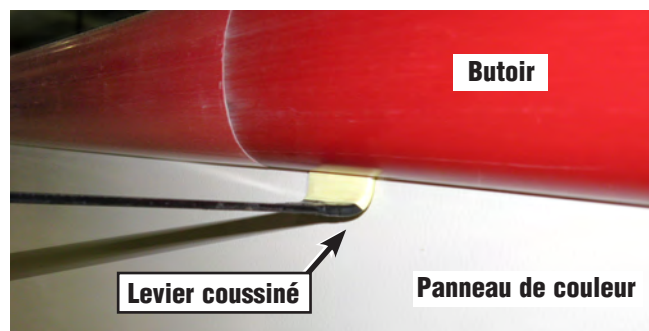
DÉCALAGE DES BUTOIRS

Le décalage des butoirs aide à masquer les endroits où il y a des joints, donnant une finition plus soignée des comptoirs réfrigérés.

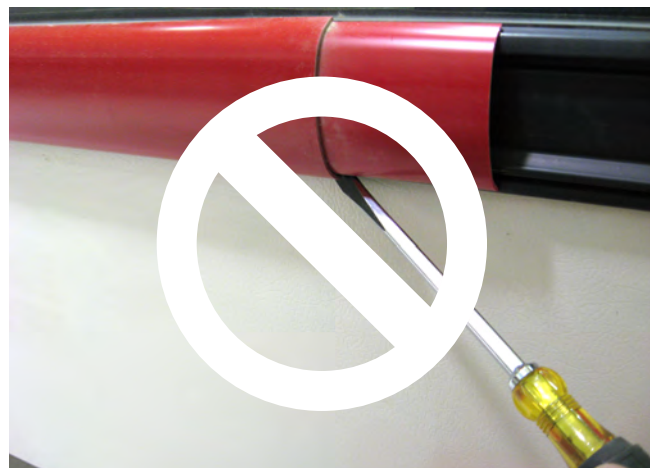
Remarque : Les BUTOIRS des comptoirs réfrigérés à basse température Excel sont DIRECTIONNELS. Repérer la flèche à l'intérieur du butoir.



Placer le levier coussiné sous le butoir, comme illustré ci-dessous. Le ruban/coussinage diminue le risque d'endommager le panneau de couleur.



Ne pas utiliser de tournevis ou d'objets tranchants, car ils pourraient endommager le butoir et le panneau de couleur.



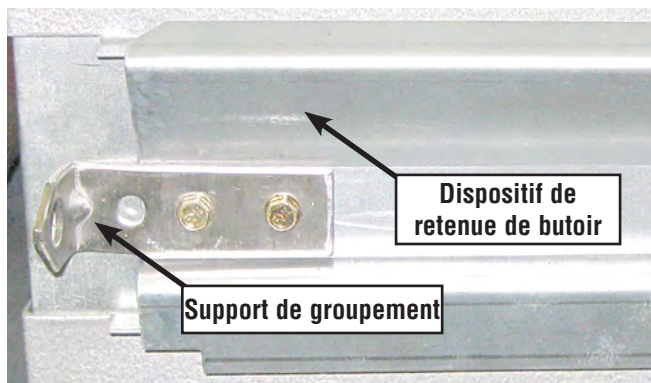
N'UTILISEZ PAS D'OBJETS TRANCHANTS.

Retrait des butoirs

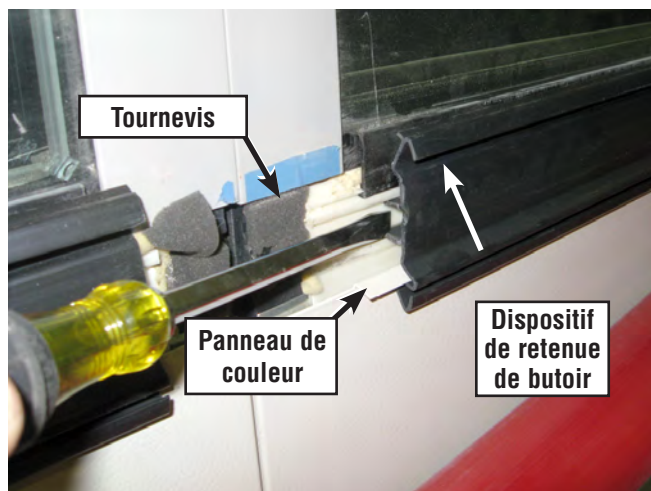
Même si les butoirs peuvent habituellement être retirés à la main, il est possible de créer un outil simple pour les retirer en enveloppant la tête d'un petit levier de ruban, comme illustré ci-dessous. Vous pouvez acheter un levier dans la plupart des quincailleries.



Ces comptoirs sont pourvus de dispositifs de fixation en métal et de supports de groupement. Les dispositifs de retenue de butoir peuvent être retirés ou réglés en retirant les vis du butoir, des panneaux de couleur et du dispositif de retenue de butoir.



Si le comptoir réfrigéré est pourvu d'un dispositif de retenue de butoir en caoutchouc, ce dernier peut être retiré en soulevant l'extrémité, comme illustré ci-dessous.



L'utilisation d'un levier sous les bords longs risque d'endommager le dispositif de retenue.



En ce qui concerne les comptoirs réfrigérés dotés des dispositifs de retenue en caoutchouc et de panneaux avant en verre, remettre en place le dispositif de retenue comme illustré ci-dessous à l'aide d'un morceau de bois et d'un maillet en caoutchouc. Une personne devrait maintenir le dispositif de retenue aligné pendant qu'une deuxième le pousse en place à l'aide du maillet.

Décalage des butoirs (comptoirs réfrigérés d'extrémité)

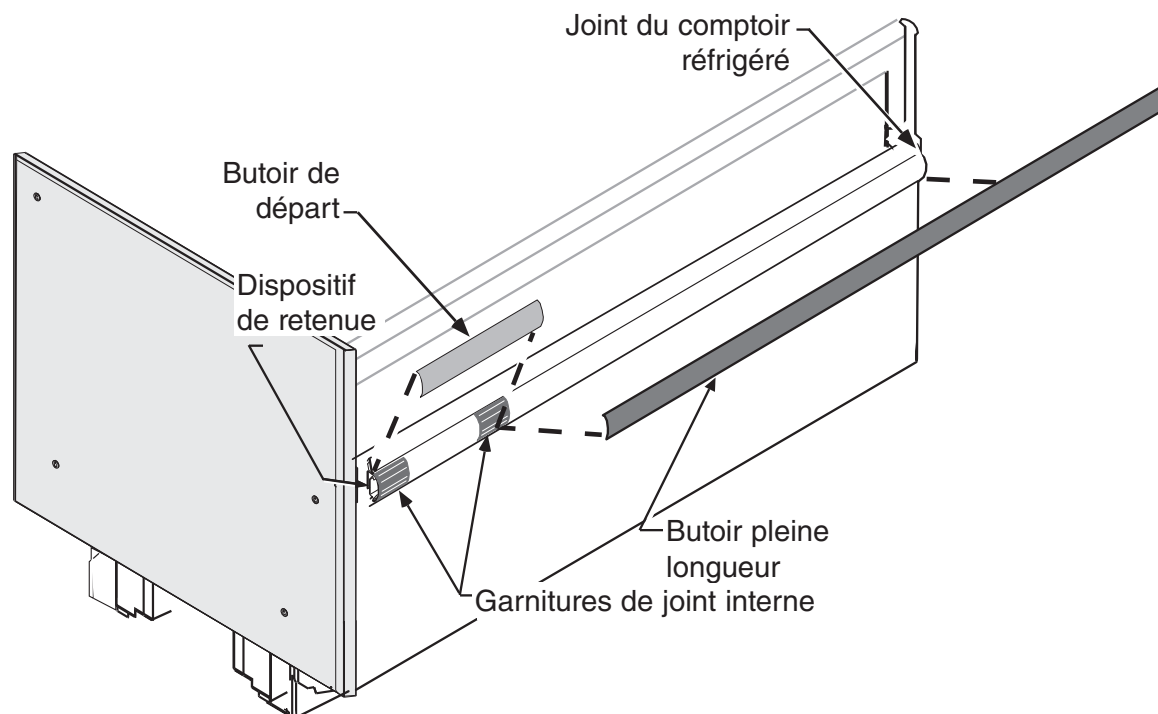
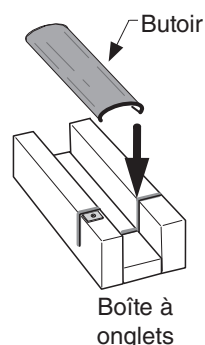
1. Prendre le butoir de départ compris avec l'ensemble d'extrémité gauche.
2. Retirer le butoir posé en usine en le séparant du dispositif de retenue de butoir. Faire attention de ne pas perdre la garniture de joint interne sur le butoir.
3. En commençant par l'extrémité gauche du groupement de présentoirs, installer la section de départ du butoir en premier. Pour l'installation :
 - a. Positionner les garnitures de joint internes de façon que la première affleure le panneau d'extrémité gauche et que la deuxième soit centrée entre le butoir de départ et le butoir pleine longueur, comme indiqué.
 - b. Installer les butoirs pleine longueur et les garnitures internes de façon décalée par rapport aux joints. S'assurer qu'il n'y a aucun jeu entre les sections. Continuer d'installer les butoirs sur toute la longueur des comptoirs réfrigérés.

4. Lorsque toutes les sections, sauf la dernière, ont été installées, faire fonctionner le système frigorifique des comptoirs réfrigérés pendant au moins six (6) heures. **La dernière section de butoir doit être conservée à l'intérieur d'une chambre froide ou d'un comptoir réfrigéré pendant ce temps.** Cela permettra au butoir de se contracter.

5. Aller à l'extrémité droite des comptoirs réfrigérés alignés et frapper sur le butoir pour éliminer tout espace.

6. Mesurer et couper les dernières sections de butoir. Utiliser une boîte à onglets et une scie à dents fines pour couper à la longueur voulue le dernier butoir. Installer la dernière section.

7. Une fois l'installation terminée, retirer la pellicule protectrice du butoir.



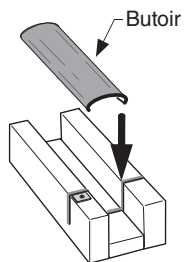
Décalage des butoirs (groupement de comptoirs réfrigérés)

1. Prendre les butoirs pour les côtés des comptoirs réfrigérés groupés. Les butoirs sont livrés avec les comptoirs réfrigérés.

2. Faire fonctionner le groupement de comptoirs réfrigérés pendant au moins six (6) heures. **Les sections de butoir de décalage doivent être conservées à l'intérieur d'une chambre froide ou d'un comptoir réfrigéré pendant ce temps.** Cela permettra au butoir de se contracter et assurera une finition et un ajustement appropriés.

3. Pour installer les butoirs de décalage :

a) Retirer les butoirs de la chambre froide. Mesurer les butoirs et les couper à la longueur voulue. Utiliser une boîte à onglets et une scie à dents fines.



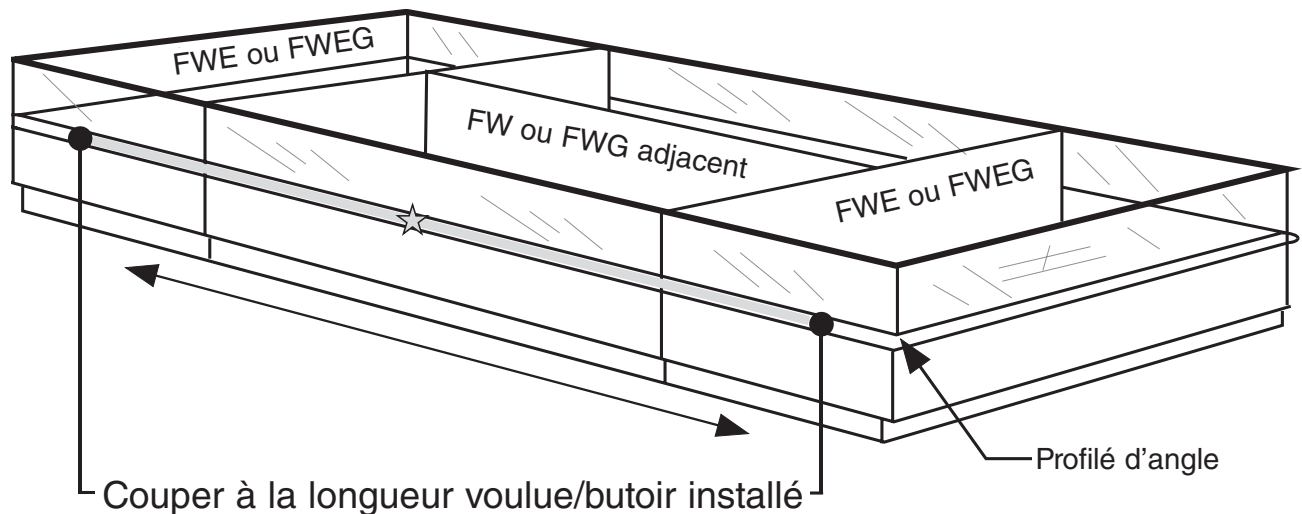
Boîte à onglets

b) Insérer d'abord les garnitures de joint internes. Installer les butoirs de façon décalée par rapport aux joints sur le côté du groupement, comme indiqué sur l'illustration. La garniture de joint assure la stabilité des butoirs et permet d'obtenir un ajustement et un fini de qualité.

4. S'assurer qu'il n'y a aucun jeu entre les sections à chaque extrémité des butoirs coupés.

5. Vérifier l'alignement et l'ajustement des deux côtés du profilé d'angle. Si les butoirs sont trop longs, le profilé d'angle peut devenir arqué, ce qui donnera une finition d'aspect peu attrayant.

6. Une fois l'installation terminée, retirer la pellicule protectrice du butoir.



DÉCALAGE DU RAIL SUPÉRIEUR EN PLASTIQUE

Le décalage du rail supérieur en plastique aide à masquer les endroits où il y a des joints, donnant une finition plus soignée des comptoirs réfrigérés.

Si les rails supérieurs en plastique ont été installés à l'usine, les retirer soigneusement du groupement. Ne pas endommager le dispositif de retenue des rails supérieurs.

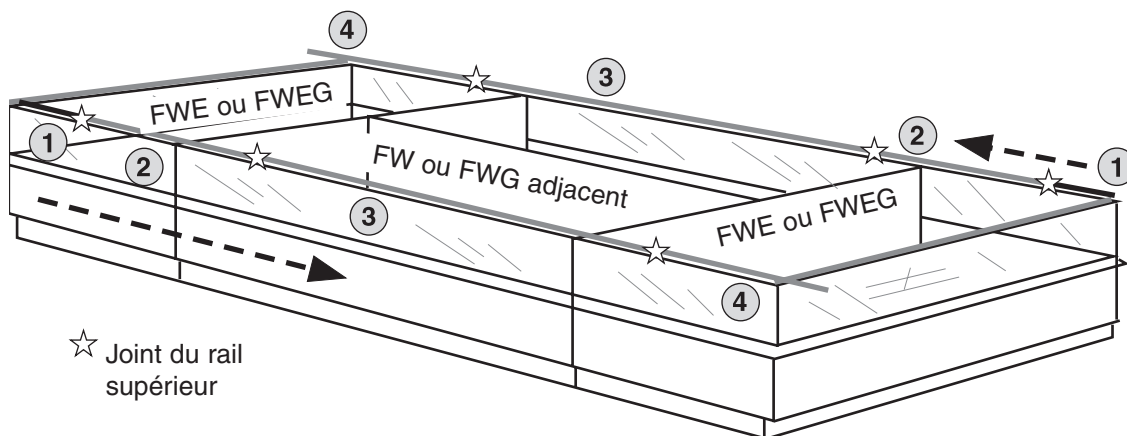
1. Se reporter au point ① dans l'illustration ci-dessous. Installer une section de départ de 1 pi bien à plat contre la garniture de coin, à l'extrémité gauche du groupement.
2. Se reporter au point ② dans l'illustration ci-dessous. Réinstaller une section de 38 po retirée précédemment du comptoir réfrigéré d'extrémité. La placer bien à plat contre le butoir de départ, sans laisser d'espace.
3. Se reporter au point ③ dans l'illustration ci-dessous. Installer un rail supérieur pleine longueur, sans laisser d'espace. Continuer d'installer les rails supérieurs sur toute la longueur des comptoirs réfrigérés.

4. Lorsque toutes les sections, sauf la dernière, ont été installées, faire fonctionner le système frigorifique des comptoirs réfrigérés pendant au moins six (6) heures. **La dernière section de rail supérieur doit être conservée à l'intérieur d'une chambre froide ou d'un comptoir réfrigéré pendant ce temps.** Cela permettra au rail supérieur de se contracter.

5. Aller à l'extrémité droite des comptoirs réfrigérés alignés et frapper sur le rail supérieur pour éliminer tout espace.

6. Se reporter au point ④ dans l'illustration ci-dessous. Mesurer et couper la dernière section du rail supérieur. Utiliser une boîte à onglets et une scie à dents fines pour couper à la longueur voulue le dernier rail supérieur. Installer la dernière section.

7. Une fois l'installation terminée, retirer la pellicule protectrice du rail supérieur.

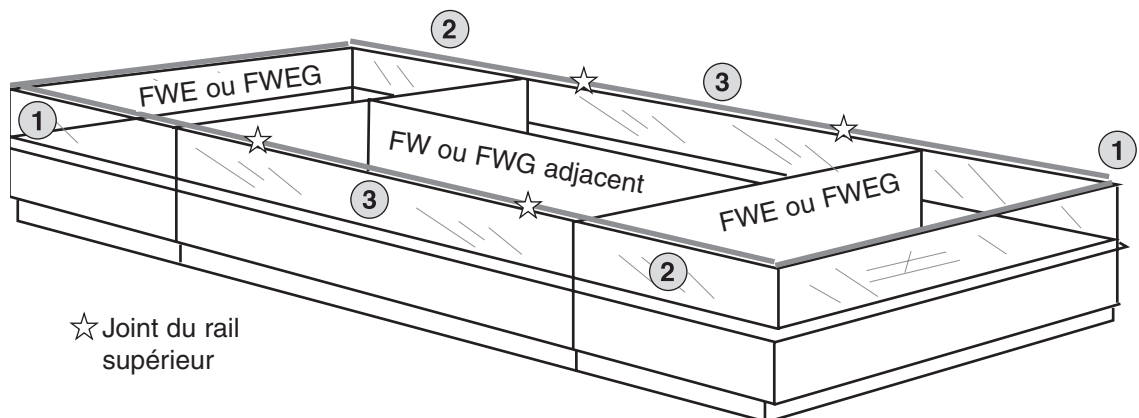
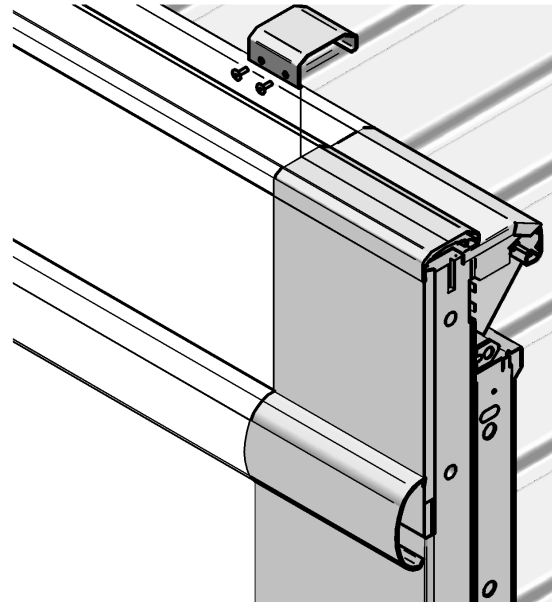


Si les rails supérieurs n'ont pas été installés à l'usine,

1. Commencer par installer un rail supérieur de 48 po contre la garniture de coin du comptoir d'extrémité gauche. Se reporter au point ① dans l'illustration ci-dessous.
2. Installer un autre rail supérieur de 48 po contre la garniture de coin du comptoir d'extrémité droit. Se reporter au point ② dans l'illustration ci-dessous.
3. Lorsque toutes les sections, sauf la dernière, ont été installées, faire fonctionner le système frigorifique des comptoirs réfrigérés pendant au moins six (6) heures. **La dernière section de rail supérieur doit être conservée à l'intérieur d'une chambre froide ou d'un comptoir réfrigéré pendant ce temps.** Cela permettra au rail supérieur de se contracter.
4. Frapper sur le rail supérieur pour éliminer tout espace.
5. Mesurez la section centrale, ③ dans l'illustration ci-dessous, et couper le rail supérieur à la longueur voulue. Utiliser une boîte à onglets et une scie à dents fines pour couper à la longueur voulue le dernier rail supérieur. Installer la dernière section.
6. Une fois l'installation terminée, retirer la pellicule protectrice du rail supérieur.

RAIL SUPÉRIEUR EN ACIER INOXYDABLE EN OPTION

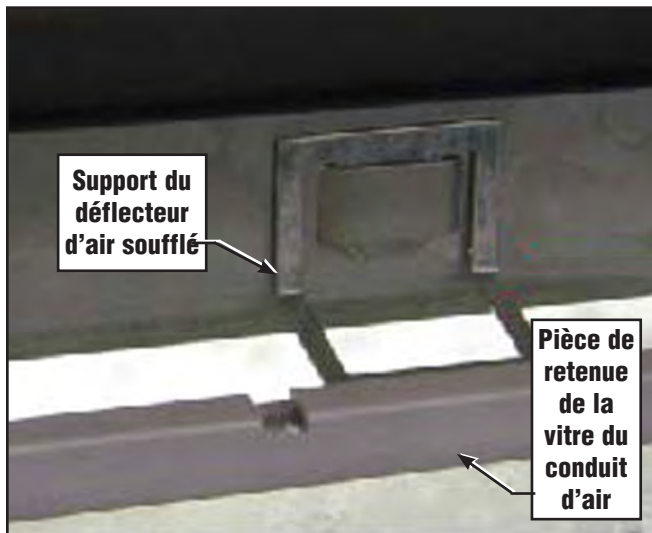
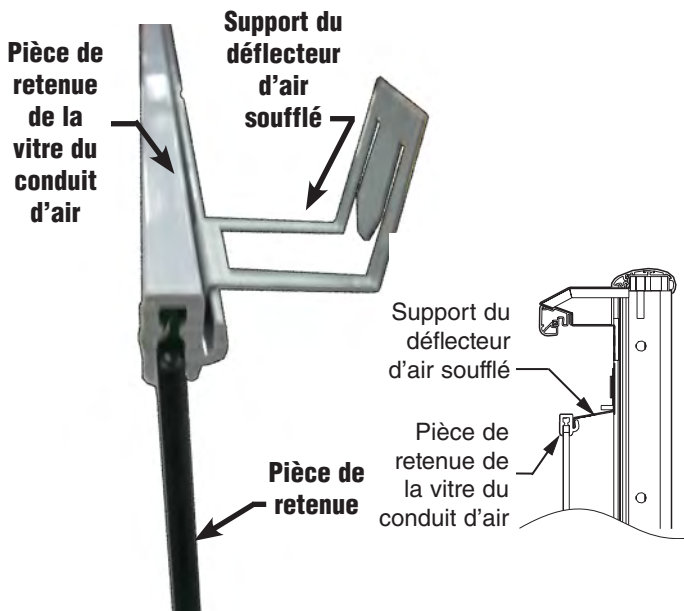
Les rails supérieurs en acier inoxydable ne sont pas décalés. Installer la garniture à chaque joint, comme indiqué ci-dessous.



INSTALLATION DE LA VITRE DU CONDUIT D'AIR — FNG ET FIG

Les grilles d'aération, la vitre du conduit d'air, le dispositif de retenue et les supports sont expédiés non installés et doivent être installés avant de commencer à juxtaposer les comptoirs réfrigérés.

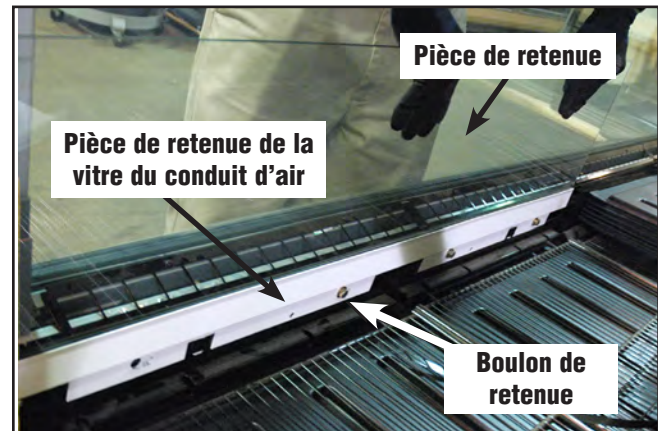
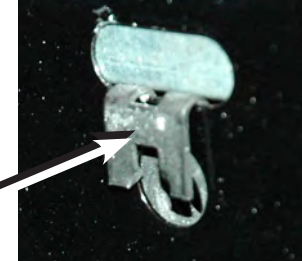
1. Installer la pièce de retenue de la vitre du conduit sur le dessus de chaque conduit en verre.
2. Placer la vitre dans le comptoir réfrigéré.
3. Faire glisser un support de déflecteur d'air soufflé sur les tiges coudées de la pièce de retenue de la vitre du conduit.



INSTALLATION DE LA PINCE DE LA VITRE DU CONDUIT D'AIR (FWGH ET FWEHG)

La pièce de retenue de la vitre du conduit est installée de la façon indiquée ci-dessous. Insérer les boulons fournis (4) dans la pièce de retenue et les visser dans les freins d'écrou installés à l'usine.

Frein d'écrou



La vitre est emballée à l'intérieur du comptoir réfrigéré. Retirer le matériel d'emballage, et faire glisser délicatement la vitre dans la lèvre supérieure de la pièce de retenue de la vitre du conduit. Serrer les boulons (4) dans les freins d'écrou (7 pi-lb). Ne PAS serrer les boulons de façon excessive.

INSTALLATION DES CLOISONS

Pour joindre des comptoirs réfrigérés de même température ayant différents cycles de dégivrage, une trousse de cloisons en acrylique est nécessaire.

Pour grouper des appareils non similaires ou des appareils de températures différentes, une trousse de cloison isolée est nécessaire. Elle doit être installée lors de la préparation du groupement des présentoirs. Les directives d'installation des cloisons sont fournies dans les trousse.

INSTALLATIONS DES ENSEMBLES D'EXTRÉMITÉ

Les panneaux d'extrémité sont normalement installés en usine. Les renseignements suivants sont donnés pour des fins de modernisation ou d'installation sur place.

1. Préparation du comptoir réfrigéré

- a. Enlever les plateaux de présentation, les bacs, les barres de support d'étagère et les grilles d'aération avant de la section du comptoir réfrigéré où le panneau d'extrémité sera installé.
- b. Enlever le panneau arrière intérieur. Aucun outil requis.

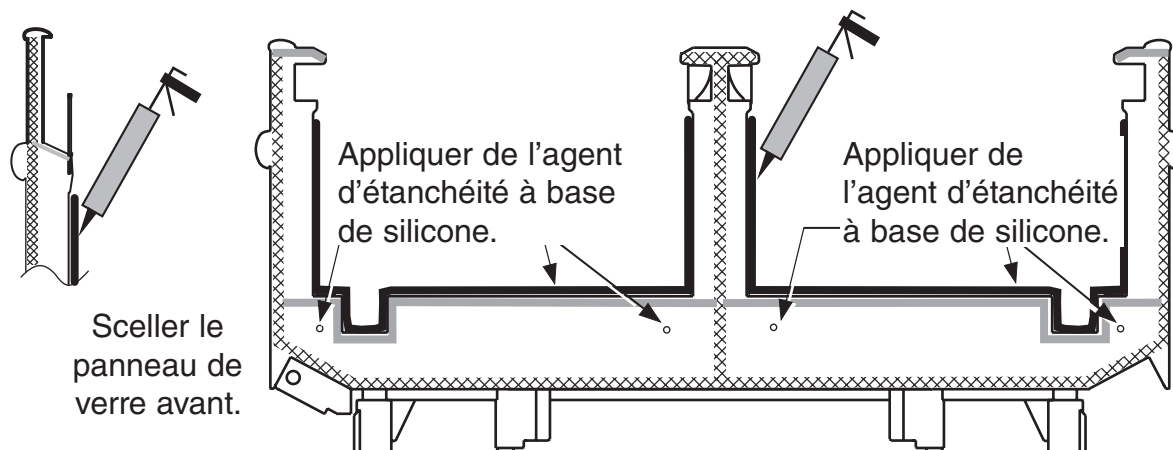
2. Appliquer les joints sur le cadre d'extrémité.

3. Fixation du panneau d'extrémité au comptoir

- a. Utiliser un boulon et une rondelle pour fixer le panneau d'extrémité au comptoir réfrigéré de la même manière que le comptoir réfrigéré d'extrémité est fixé.
- b. Serrer dans l'ordre de groupement indiqué.

4. Scellement du panneau d'extrémité au cadre d'extrémité

Retirer la tablette avant et la ferrure du support de tablette. Appliquer un cordon de 1/2 po de silicone sur l'arrière du comptoir réfrigéré, en commençant à la première fente. Continuer sur toute la partie

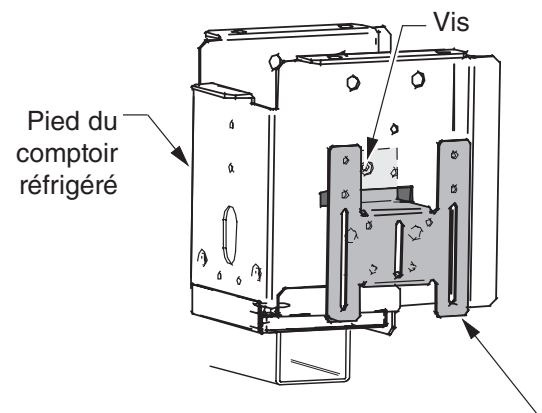


inférieure et remonter vers l'avant comme illustré ci-dessous. Appliquer de l'agent d'étanchéité à base de silicone acheté localement pour sceller l'espace entre le support avant et le panneau d'extrémité.

Réinstaller les butoirs, comme expliqué à partir de la page 1-14.

5. Installer le support de plinthe d'extrémité.

Insérer la partie arrière du support dans la fente du pied. À l'aide de vis, fixer le dispositif de retenue de la plinthe d'extrémité au cadre d'extrémité.



Support de la plinthe d'extrémité (le rebord s'accroche dans la fente du pied du comptoir réfrigéré)

REMARQUES :

SYSTÈMES FRIGORIFIQUE ET ÉLECTRIQUE

FRIGORIGÈNE

Le bon type de frigorigène est indiqué sur la plaque signalétique de chaque comptoir réfrigéré. La conduite de refroidissement du comptoir réfrigéré a subi des essais d'étanchéité, et a été scellée et mise sous pression à l'usine. Avant d'effectuer les raccordements de refroidissements, appuyer sur la soupape universelle de la conduite pour vous assurer que les serpentins ont été maintenus sous pression pendant l'expédition. En cas d'utilisation de frigorigène à fort glissement (p.ex., R-407A, R448A), s'il faut ajuster la surchauffe, utiliser la pression de l'évaporateur et soustraire le point de rosée de la température du frigorigène à la sortie du serpentins pour mesurer le degré de surchauffe.



AVERTISSEMENT

Les vapeurs de frigorigène sont dangereuses pour votre santé et peuvent être mortelles.

Éviter d'inhaler les vapeurs ou brouillards de lubrifiant et de frigorigène. Une exposition pourrait irriter les yeux, le nez et la gorge. Si une émission accidentelle se produit, aérer la zone de travail avant de reprendre les réparations.

Toujours porter des lunettes de sécurité et des gants de protection lorsque vous travaillez avec des frigorigènes. Tout contact avec un frigorigène peut causer des blessures. Faire preuve d'une extrême prudence lors du débranchement des boyaux! Tous les boyaux peuvent contenir du frigorigène liquide sous pression.

S'assurer que la pièce dans laquelle vous travaillez est bien aérée, particulièrement si vous croyez qu'il peut y avoir une fuite.

Lire tous les renseignements de sécurité concernant la manutention sécuritaire du frigorigène et de l'huile frigorigène, y compris la fiche signalétique. Vous pouvez obtenir les fiches signalétiques auprès de votre fournisseur de frigorigène.

Les conduites frigorifiques sont sous pression et il faut relâcher cette pression avant d'effectuer tout branchement.

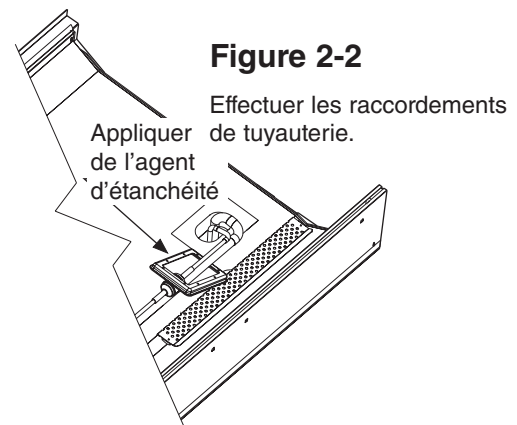
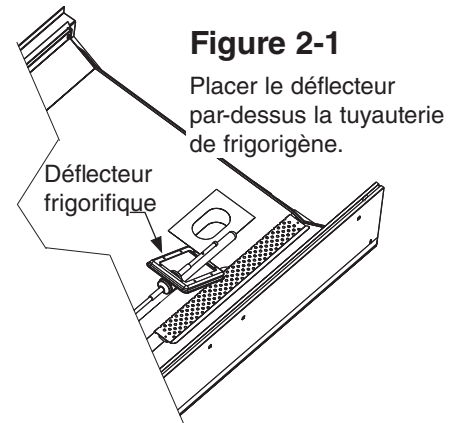
TUYAUTERIE DE FRIGORIGÈNE

Emplacement des raccords

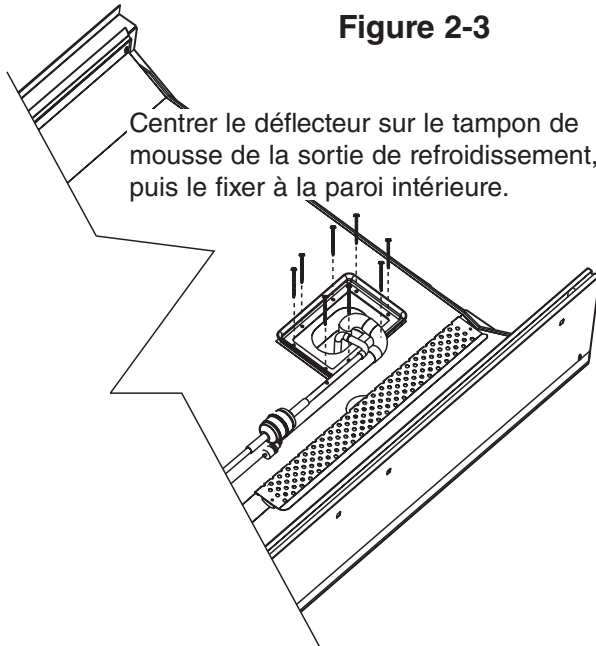
Les raccords de la conduite de frigorigène sont situés à l'extrémité droite du comptoir réfrigéré (du côté opposé de la plaque signalétique principale), sous les bacs. Une étiquette indique l'emplacement du raccord. L'installateur doit percer un trou pour sortir les conduites des comptoirs réfrigérés.

Un déflecteur frigorifique est livré avec chaque comptoir réfrigéré. Avant d'effectuer des raccordements, placer le déflecteur frigorifique sur la tuyauterie de réfrigération de façon qu'une fois tourné en place, il soit à la verticale. La Figure 2-1 indique la bonne orientation.

Faire attention de ne pas brûler, griller ou surchauffer le déflecteur au moment de faire les raccordements. Une fois les raccordements effectués, appliquer un agent d'étanchéité à base de silicone sur le bas du déflecteur, comme illustré à la Figure 2-2.



Comme illustré à la Figure 2-3, faire tourner et centrer le déflecteur sur le tampon de mousse de la sortie du système de refroidissement, puis le fixer à la paroi intérieure du bas.

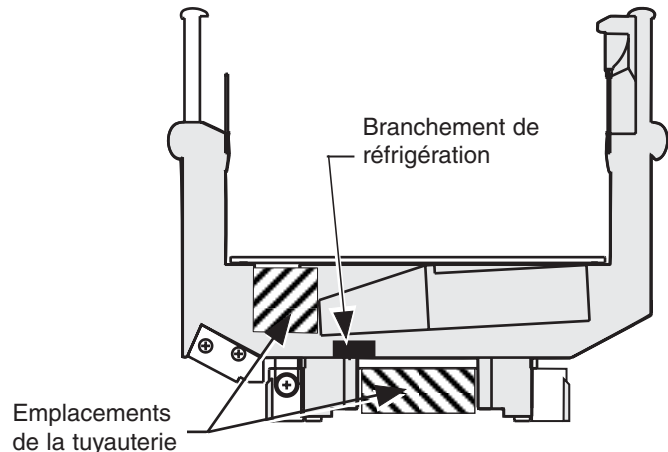


Après avoir effectué les raccordements, sceller complètement cet orifice. Sceller à l'intérieur et à l'extérieur. Nous recommandons l'utilisation d'une mousse isolante en polyuréthane gonflante. Couvrir la mousse de silicone pour empêcher l'eau d'entrer dans la mousse.

Multiplexage

La tuyauterie des comptoirs réfrigérés fonctionnant sur le même système frigorifique peut passer d'un comptoir réfrigéré à l'autre. **NE PAS FAIRE PASSER LES CONDUITES DE FRIGORIGÈNE ENTRE DES PRÉSENTOIRS QUI NE SONT PAS RACCORDÉS AU MÊME SYSTÈME FRIGORIFIQUE**, ce qui peut provoquer un piètre contrôle du refroidissement et une défaillance du compresseur.

Les raccordements de conduite à l'intérieur du comptoir réfrigéré doivent être placés comme indiqué dans l'illustration pour offrir un espace libre sous les bacs de présentation. Ou, les raccordements de conduite peuvent passer à l'extérieur du comptoir réfrigéré dans la zone illustrée.



Dimension des conduites

Les dimensions des conduites de refroidissement doivent être identiques à celles indiquées dans la légende de réfrigération fournie par le magasin ou conformes aux lignes directrices de l'ASHRAE.

Remarque : Si du dégivrage Koolgas est utilisé, la conduite de liquide devra être agrandie de deux formats à l'intérieur de la zone du présentoir. Ceci est requis pour assurer l'écoulement uniforme du liquide de tous les évaporateurs pendant le dégivrage.

Siphons d'huile

Les siphons d'huile doivent être installés à la base de toutes les colonnes montantes des conduites d'aspiration verticales.

Baisse de pression

Une baisse de pression peut nuire à la capacité du système. Pour réduire au minimum les baisses de pression, éviter les longues sections de conduite de frigorigène et réduire le nombre de coudes. Si des coudes sont requis, utiliser **UNIQUEMENT DES COUDES À RAYONS LONGS**.

ISOLATION

Avec un système de dégivrage par GAZ chauds

Les conduites d'aspiration et de liquide ne doivent PAS se toucher et ne doivent pas être placées à moins de 30 pi (9 144 mm) du comptoir réfrigéré.

Avec un système de dégivrage AUTRE que par gaz chauds

Les conduites d'aspiration et de liquide doivent être fixées ou enrubannées ensemble et isolées sur une distance d'au moins 30 pi (9 144 mm) depuis le comptoir réfrigéré.

Avec L'UN OU L'AUTRE des systèmes ci-dessus

Une isolation additionnelle pour les conduites de liquide et d'aspiration est recommandée pour l'équilibrage lorsque l'égouttement de la condensation est contestable ou que les conduites sont exposées aux conditions ambiantes.

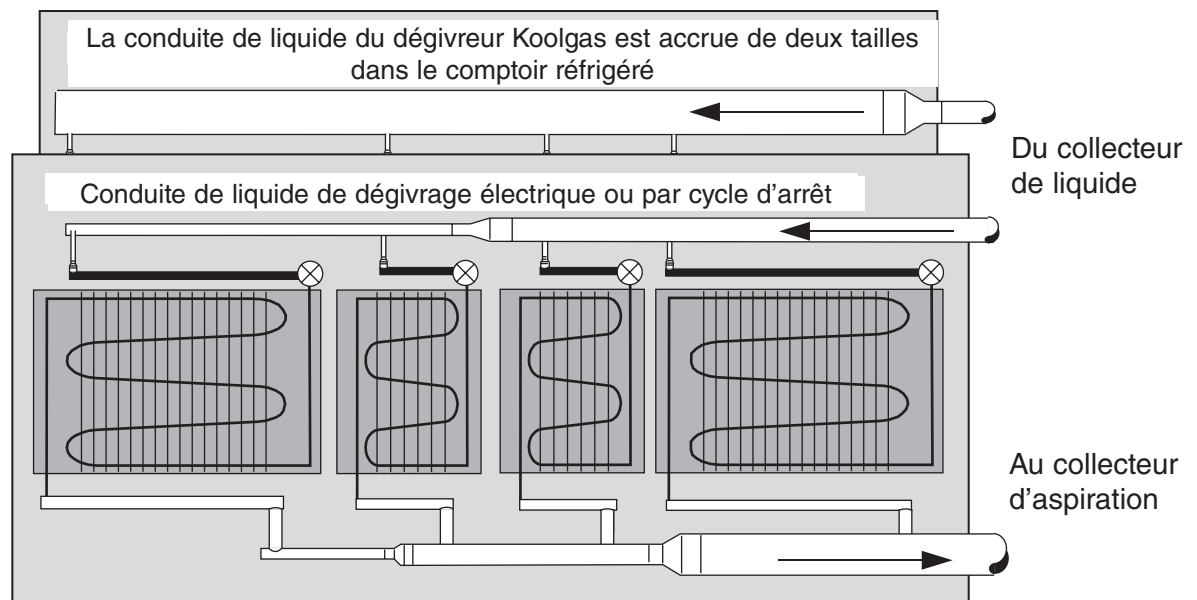
ATTENTION :

Les renseignements suivants s'appliquent seulement à la tuyauterie entre les comptoirs réfrigérés Hussmann et l'équipement de réfrigération Hussmann.

CONDUITE DE BRANCHEMENT

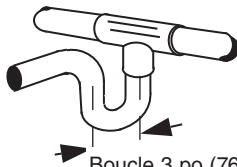
Conduite d'aspiration – Tous les systèmes de dégivrage

- Incliner dans le sens du débit.
- Réduction possible d'un calibre à un tiers de la charge de fonctionnement du comptoir réfrigéré, et à nouveau après le deuxième tiers. Ne PAS utiliser un calibre inférieur à celui du raccord de l'évaporateur.
- Les conduites d'aspiration/retour des évaporateurs doivent entrer à la partie supérieure de la conduite de branchement.



Conduite de liquide – Dégivrage électrique et par cycle d'arrêt

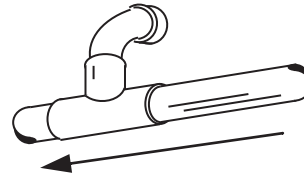
- Réduction possible d'un calibre après la moitié de la charge de fonctionnement du comptoir réfrigéré. Ne pas utiliser une dimension inférieure à celle du raccord de l'évaporateur.
- Les prises de conduite vers les évaporateurs doivent sortir par la partie inférieure de la conduite de liquide. Chaque prise d'évaporateur doit avoir une boucle d'expansion d'au moins 3 po (76 mm) de diamètre.



Boucle 3 po (76 mm)

Prise de la conduite de liquide

- Les prises de conduite vers les évaporateurs doivent sortir par la partie inférieure de la conduite de liquide. Chaque prise d'évaporateur doit avoir une boucle d'expansion d'au moins 3 po (76 mm) de diamètre.



Retour de la conduite d'aspiration

Conduite de liquide – Système de dégivrage Koolgas

- Maximum de 6 évaporateurs par système de branchement.
- Augmenter de deux dimensions le diamètre de la conduite de liquide à l'intérieur du comptoir réfrigéré par rapport au diamètre de la conduite de branchement.

Dimension de la conduite de branchement	Dimension à l'intérieur du comptoir réfrigéré
$\frac{1}{2}$	$\frac{7}{8}$
$\frac{5}{8}$	$1 \frac{1}{8}$
$\frac{7}{8}$	$1 \frac{3}{8}$
$1 \frac{1}{8}$	$1 \frac{5}{8}$
$1 \frac{3}{8}$	$2 \frac{1}{8}$

INTERCONNEXIONS, DE L'AVANT VERS L'ARRIÈRE ET/OU D'EXTRÉMITÉ

Les compartiments des comptoirs réfrigérés d'îlot large sont équipés en usine de systèmes de tuyauterie et de ventilation distincts pour chaque compartiment leur permettant de fonctionner à deux températures. Cette caractéristique est de série.

Si le comptoir réfrigéré d'îlot large doit fonctionner à une seule température, des trousse de raccordement de conduite sont offertes en option.

REMARQUE :

Une *trousse à deux températures* ajoute des composants pour permettre à un comptoir réfrigéré à basse température de fonctionner à une température moyenne et de fonctionner en alternance à basse température et à une température moyenne.

La fonction à deux températures n'est utilisée que pour les comptoirs réfrigérés d'îlot large et est offerte en configuration de série. Un fonctionnement à deux températures signifie que chaque côté de l'îlot fonctionne séparément, permettant ainsi de régler un côté pour la conservation de la crème glacée et l'autre, pour la conservation des aliments surgelés ou de la crème glacée.

Il faut envisager la possibilité d'utiliser une trousse de raccordement de conduite seulement si les deux côtés d'un îlot large seront toujours utilisés dans les mêmes conditions de fonctionnement. Les trousse de raccordement de conduite ne peuvent pas être utilisées avec les trousse à deux températures. Contactez Hussmann pour plus de détails.

THERMOSTAT DE REFROIDISSEMENT

Le corps du thermostat de refroidissement est situé dans le chemin de câbles. Si le bulbe a été installé en usine, il se trouve dans le conduit d'air soufflé. Les modèles d'îlot large sont équipés de deux thermostats, un de chaque côté du comptoir réfrigéré.

THERMOSTAT DE FIN DE DÉGIVRAGE

Le thermostat de fin de dégivrage à disque de série n'est pas réglable. Ce thermostat est fixé au moyen d'un collier au tuyau d'entrée du serpentin.

CAPTEUR CDA (EN OPTION)

Le capteur CDA (fermeture en cas de chute de température ambiante) en option installé en usine est situé à l'endroit où se trouve normalement le bulbe du thermostat. Ces fils sont acheminés dans le chemin de câbles jusqu'au panneau de commande du bâti. Les fils sont marqués dans le chemin de câbles. Les modèles d'îlot large sont équipés de deux capteurs, un de chaque côté du comptoir réfrigéré.

DONNÉES ÉLECTRIQUES DU COMPTOIR RÉFRIGÉRÉ

Des notices techniques sont fournies avec le présent manuel. Elles fournissent les données électriques, les schémas d'électricité, les listes de pièces et les données de rendement du présentoir. Consulter les fiches d'information technique et la plaque signalétique du comptoir pour les renseignements au sujet de l'électricité.

CÂBLAGE SUR PLACE

Le câblage sur place doit être dimensionné selon l'intensité des composants marquée sur la plaque signalétique. L'intensité réelle peut être moindre que celle spécifiée. Le câblage sur le terrain du tableau de commande de refroidissement vers les comptoirs réfrigérés est requis pour les thermostats de fin de dégivrage et les thermostats de refroidissement en option. Lorsque plusieurs comptoirs réfrigérés sont reliés au même circuit de dégivrage, les thermostats de fin de dégivrage seront câblés en série.

**TOUJOURS VÉRIFIER L'INTENSITÉ DE
COURANT DES COMPOSANTS SUR LA PLAQUE
SIGNALÉTIQUE.**

CONNEXIONS ÉLECTRIQUES

Tout le câblage doit être conforme à la NEC et aux codes locaux. Toutes les connexions électriques doivent être faites dans le chemin de câbles ou une boîte de jonction.

IDENTIFICATION DES FILS

Les conducteurs de tous les circuits électriques sont identifiés à l'aide de bandes de plastique de couleur. Ces bandes correspondent à l'*étiquette des codes de couleurs* (illustrée ci-dessous) et située à l'intérieur du chemin de câbles de l'appareil.

Les éléments chauffants de dégivrage, les thermostats de fin de dégivrage et les thermostats de refroidissement des comptoirs d'îlot larges sont étiquetés afin d'indiquer qu'il s'agit de dispositifs de commande de dégivrage et de refroidissement des sections avant ou arrière du comptoir.

CODE DE COULEURS DU CÂBLAGE

Les conducteurs de tous les circuits électriques sont identifiés à l'aide d'une bande de plastique de couleur : le fil neutre de chaque circuit est doté d'un isolant blanc ou d'un manchon en plastique blanc en plus de la bande de couleur.

ROSE	THERMOSTAT DE REFRROIDISS. BASSE TEMP.	ORANGE OU	
BLEU PÂLE.....	THERMOSTAT DE RÉFRIG. TEMP. NORMALE	BEIGE	LAMPES
BLEU FONCÉ	THERMOSTAT DE FIN DE DÉGIVRAGE	MARRON.....	PRISES
VIOLET	ÉLÉMENTS CHAUFFANTS DE CONDENSAT	JAUNE	ÉLÉMENTS DE DÉGIVRAGE 120 V
BRUN	MOTEURS DE VENTILATEUR	ROUGE	ÉLÉMENTS DE DÉGIVRAGE 208 V
VERT*	MISE À LA TERRE		*MANCHON DE COULEUR OU ISOLANT DE COULEUR

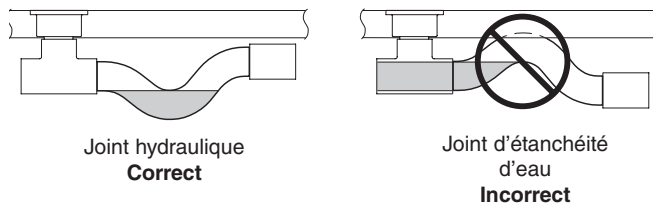
**NOTE À L'INTENTION DE L'ÉLECTRICIEN : Utilisez uniquement des conducteurs en cuivre.
LE COMPTOIR RÉFRIGÉRÉ DOIT ÊTRE MIS À LA TERRE**

TUYAUTERIE D'ÉGOUTTEMENT ET PLINTHES

ORIFICE D'ÉCOULEMENT ET JOINT D'ÉTANCHÉITÉ

Chaque comptoir comporte deux orifices d'écoulement. Ils sont situés à l'avant du plénum de ventilateur à 12 po (305 mm) à partir de chaque extrémité du présentoir.

Selon le modèle, des raccords en T et des orifices de nettoyage, ou coudes, sont fournis avec chaque comptoir réfrigéré. Un joint hydraulique est fourni avec chaque comptoir réfrigéré. Le joint hydraulique doit être installé avec les orifices d'écoulement pour prévenir l'infiltration d'air et d'insectes dans le comptoir.

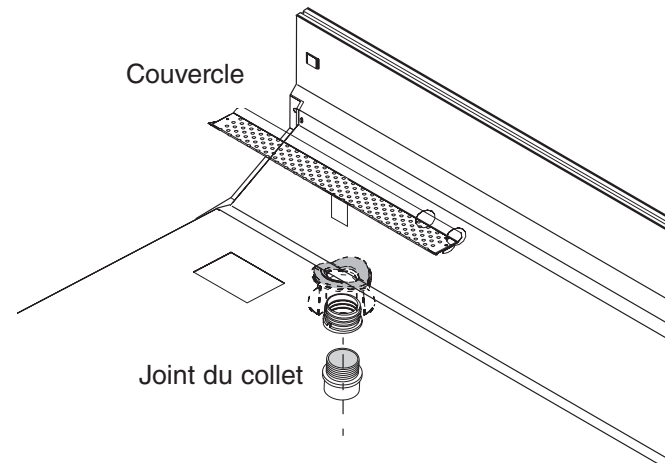


Joint hydraulique
Correct

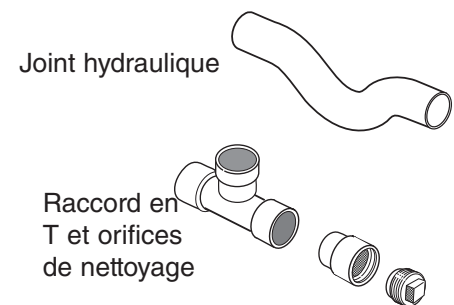
Joint d'étanchéité
d'eau
Incorrect

AVIS

Les supports de la plinthe DOIVENT être installés avant le raccordement de tuyauterie du présentoir.



Pièces installées en usine pour l'orifice d'écoulement Excel à chaque extrémité du comptoir réfrigéré



Articles fournis à installer

INSTALLATION DE LA TUYAUTERIE D'ÉGOUTTEMENT

Des tuyaux d'égouttement mal installés peuvent grandement nuire au fonctionnement du comptoir réfrigéré et entraîner des frais d'entretien élevés et des pertes de produits.

Des dispositions facultatives de tuyau d'égouttement sont illustrées à la page suivante. Assembler les composants en utilisant un scellant pour filetage en PVC approprié conformément aux directives du fabricant.



...ATTENTION
INSTALLER

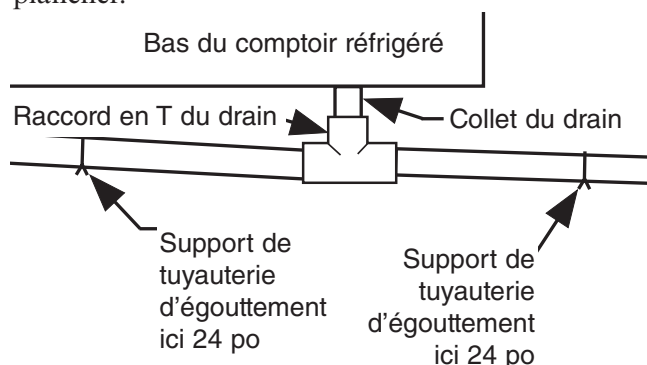
Il incombe à l'entrepreneur chargé de l'installation de consulter les organismes locaux pour connaître les exigences des codes locaux en vigueur.

Suivre les recommandations ci-dessous lors de l'installation des tuyaux d'égouttement afin d'assurer une installation appropriée.

1. Ne jamais utiliser un tuyau d'égouttement de calibre inférieur au diamètre nominal de la tuyauterie ou du joint d'étanchéité fournis avec le comptoir réfrigéré.
2. Lors du raccordement de la tuyauterie d'égouttement, le *joint d'étanchéité d'eau* doit être utilisé pour éviter les fuites d'air ou la pénétration d'insectes. Ne jamais utiliser deux joints hydrauliques en série sur un seul tuyau d'égouttement. **UNE TELLE INSTALLATION PROVOQUERA LE BLOCAGE DE L'AIR ET NUIRA À LA VIDANGE.**
3. Donner une pente à la tuyauterie d'égouttement dans le sens de l'écoulement. **Une pente d'au moins 20 mm par 1 m (1/4 po par pi) est nécessaire.**

4. Éviter les longues sections de tuyau d'égouttement. Il n'est pas possible d'obtenir la pente nécessaire à un égouttement adéquat avec des longues sections.
5. S'assurer que la tuyauterie d'égouttement est soutenue pour éliminer toute contrainte sur les raccords de tuyau d'égouttement et le drain de plancher.

a) La tuyauterie d'égouttement **DOIT** être soutenue à 24 po du raccord en T du drain de plancher.



6. Prévoir une coupure anti-retour appropriée entre le niveau de débordement du drain de plancher et la sortie du tuyau d'égouttement. Afin que les comptoirs réfrigérés soient conformes aux codes, il peut être nécessaire d'installer sur place un réducteur de tuyau d'égouttement. Une autre solution serait de couper à angle la dernière section du tuyau d'égouttement.



7. Éviter le gel des tuyaux d'égouttement :

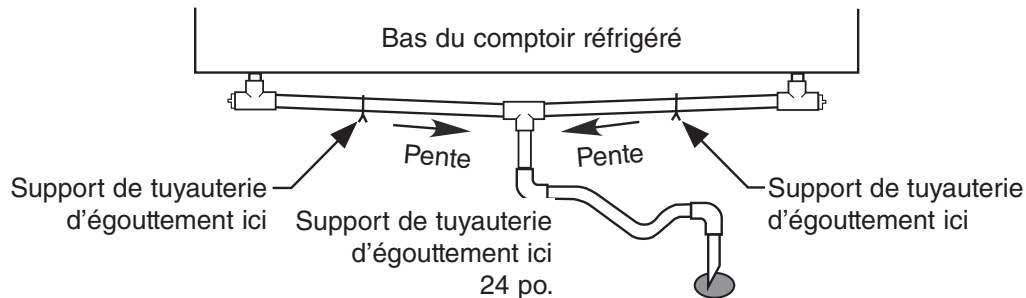
- a. Ne pas installer des tuyaux d'égouttement qui entrent en contact avec des tuyaux d'aspiration non isolés. Les conduites d'aspiration doivent être isolées au moyen d'un matériau isolant non absorbant.
- b. Lorsque des tuyaux d'égouttement passent dans des espaces sans circulation d'air, par exemple entre des comptoirs réfrigérés ou entre un comptoir réfrigéré et un mur du magasin, prévoir un moyen pour empêcher le gel.

DISPOSITIONS DE LA TUYAUTERIE D'ÉGOUTTEMENT POUR LES GROUPEMENTS DE COMPTOIRS RÉFRIGÉRÉS

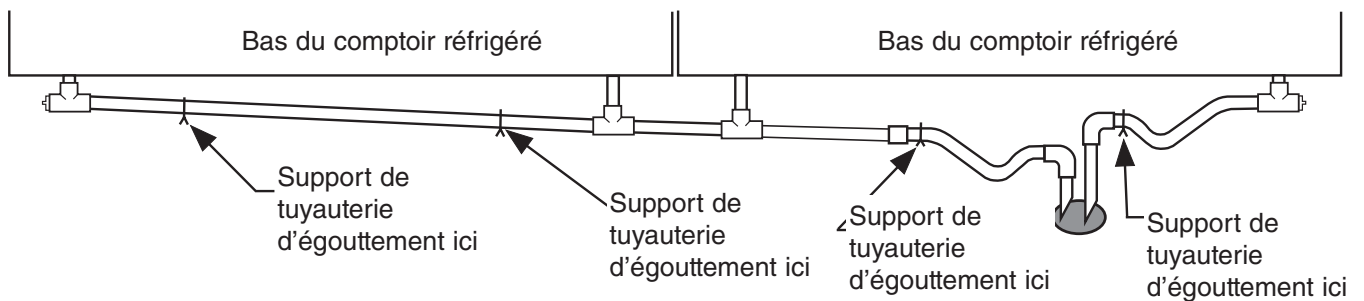
Les illustrations ci-dessous montrent des dispositions types pour l'installation des tuyaux d'égouttement pour un groupement de comptoirs réfrigérés. Les illustrations ne sont fournies qu'à titre de référence seulement. La tuyauterie peut varier selon l'emplacement des drains de plancher et leur accès. L'orifice d'écoulement de chaque comptoir réfrigéré doit être raccordé individuellement à un drain de plancher s'il n'est pas possible de maintenir pour le tuyau d'égouttement une pente de 1/4 po.

REMARQUE : Il faut raccorder au maximum deux comptoirs réfrigérés à un même joint hydraulique. Ne pas installer un joint hydraulique entre deux orifices d'écoulement de comptoir réfrigéré qui sont reliés l'un à l'autre. **L'installation de deux joints hydrauliques provoquera la formation d'une poche d'air et nuira à l'écoulement de l'eau.**

Dispositions facultatives de la tuyauterie d'égouttement Excel



IL INCOMBE À L'INSTALLATEUR D'ASSURER UN ÉCOULEMENT APPROPRIÉ DE L'EAU.



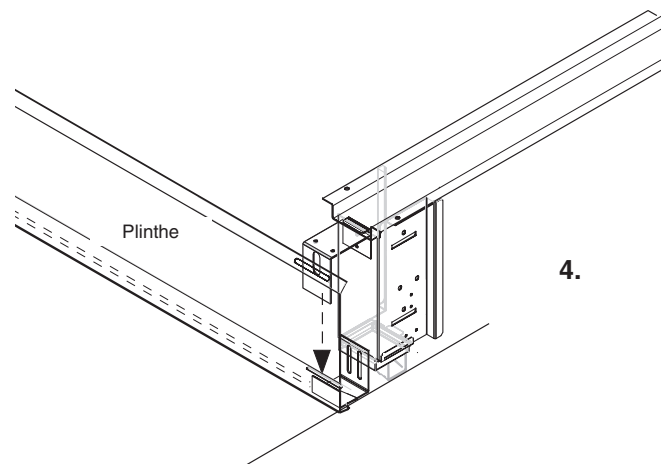
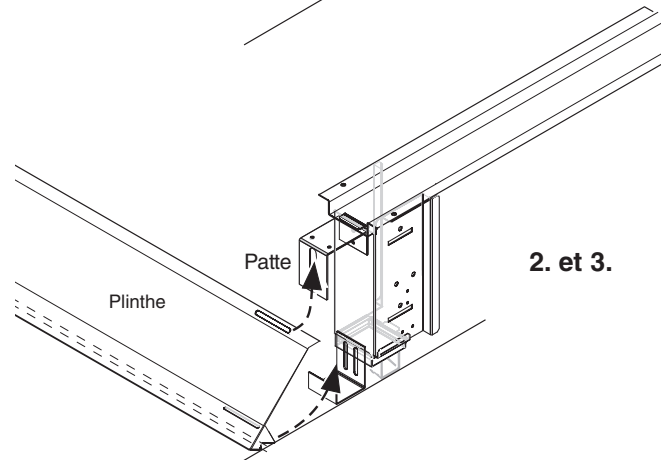
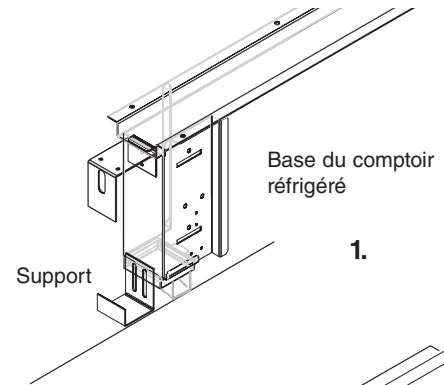
Un joint d'étanchéité par section de tuyau d'égouttement
Toujours créer une pente vers le drain de plancher

INSTALLATION DES PLINTHES

La plinthe est livrée à l'intérieur de chaque comptoir réfrigéré. Installer les plinthes **APRÈS** avoir mis de niveau et relié les comptoirs réfrigérés, installé toute la tuyauterie d'égouttement et raccordé l'électricité et le système frigorifique. Les plinthes d'extrémité sont abordées à la page suivante.

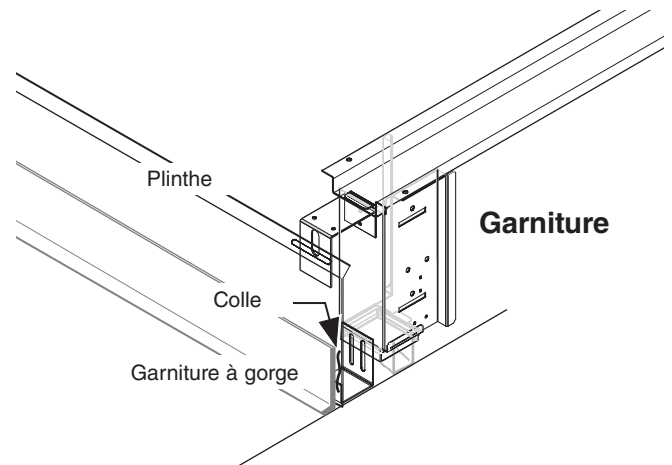
Pour installer les plinthes :

1. S'assurer que tous les supports de plinthe sont à égalité avec le plancher.
2. Placer la partie supérieure de la plinthe en angle comme indiqué dans l'illustration. Placer les fentes du rebord supérieur de la plinthe vis-à-vis des languette pointant vers le bas, derrière le couvre-plinthe.
3. Insérer les languettes dans les fentes, puis soulever la plinthe tout en poussant la partie inférieure vers l'intérieur.
4. Placer les languettes des supports de la plinthe vis-à-vis des fentes dans le rebord inférieur de la plinthe. Insérer les languettes dans les fentes, puis abaisser la plinthe en position.



Pour installer la garniture à gorge sur la plinthe :

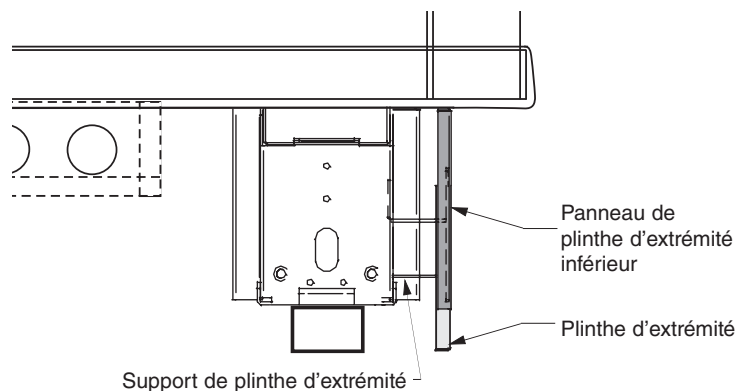
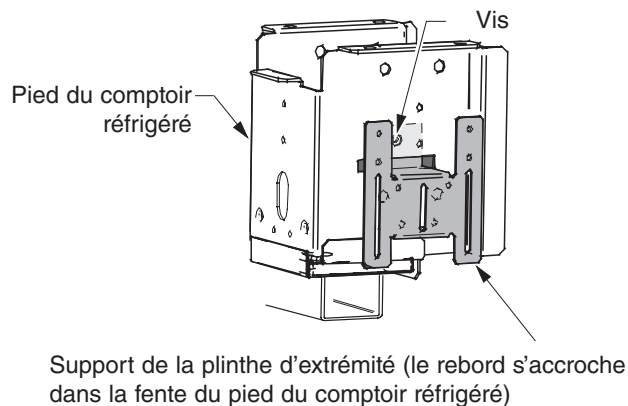
1. Enlever toute la saleté, la cire et la graisse de la surface de la plinthe où une bonne adhérence sera nécessaire pour assurer une installation solide.
2. Appliquer une bonne colle contact sur la garniture et laisser sécher, conformément aux directives fournies avec la colle.
3. Installer la garniture sur la plinthe de façon qu'elle repose à égalité avec le plancher. **NE PAS SCELLER LA GARNITURE AU PLANCHER.**
4. Si les codes de santé locaux l'exigent, il est possible de sceller la garniture au plancher à l'aide d'un agent d'étanchéité à base de silicone. Il faut enlever et remplacer l'agent d'étanchéité lors d'une réparation.



Installation des plinthes aux extrémités et aux comptoirs réfrigérés d'extrémité

Une plinthe d'extrémité est livrée avec chaque ensemble d'extrémité. Des plinthes de comptoir réfrigéré d'extrémité sont livrées avec le comptoir réfrigéré. Installer les plinthes d'extrémité après avoir installé les plinthes principales.

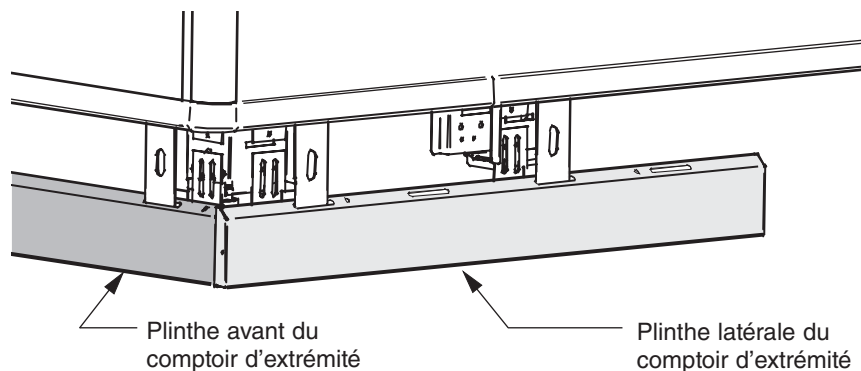
1. S'assurer que tous les supports de plinthe sont à égalité avec le plancher.
2. Placer la plinthe en angle, derrière le panneau arrière inférieur.
3. Soulever la plinthe suffisamment pour placer les languettes des supports de la plinthe vis-à-vis des fentes dans le rebord inférieur de la plinthe. Insérer les languettes dans les fentes, puis abaisser la plinthe en position.



Plinthes d'extrémité installées

La garniture à gorge peut être ajoutée de la même manière que les plinthes principales.

Plinthes de comptoir d'extrémité installées



MISE EN MARCHÉ / FONCTIONNEMENT

MISE EN MARCHÉ

Voir la fiche technique du comptoir réfrigéré pour les réglages concernant le frigorigène et les exigences de dégivrage. Amener les comptoirs réfrigérés aux températures de fonctionnement indiquées dans la fiche technique.

STOCKAGE

Les produits ne doivent PAS être placés dans les comptoirs réfrigérés tant que la température adéquate de fonctionnement n'est pas atteinte.

Une rotation des produits pendant le stockage est nécessaire pour éviter la perte des produits. Ramener toujours les produits les plus anciens vers l'avant et déplacer les produits les plus récents vers l'arrière.

LES CONDUITES D'AIR SOUFLÉ ET D'AIR DE RETOUR DOIVENT RESTER OUVERTS ET LIBRES DE TOUTE OBSTRUCTION EN TOUT TEMPS afin d'assurer un refroidissement adéquat et un rendement efficace du rideau d'air. Éviter d'obstruer ces grilles avec de la marchandise, des emballages, des enseignes, etc. Ne pas utiliser de tablettes, paniers, étagères, ou tous autres accessoires non approuvés et pouvant nuire au rendement du rideau d'air.



MISE EN GARDE

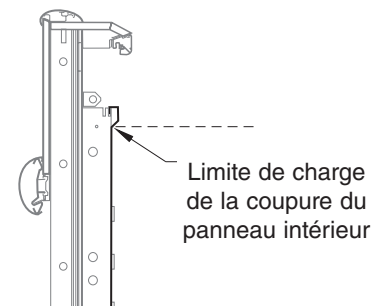
Ne jamais remplir les comptoirs au-delà des limites de charge indiquées. Un chargement inapproprié peut entraîner un mauvais rendement, qui donne lieu à la détérioration des produits.

LIMITES DE CHARGE

Chaque présentoir est doté d'un décalque indiquant la limite de charge.



La durée de conservation des aliments périssables sera plus courte si cette limite de charge n'est pas respectée. Une surcharge de produits a une incidence négative sur la température des produits et l'efficacité du comptoir réfrigéré. La limite de charge correspond à la partie inférieure de la séparation du panneau intérieur. Les profils de limite de charge recommandée sont indiqués à la page suivante.



INSTALLATION DU THERMOMÈTRE EXIGÉ PAR LA FDA/NSF

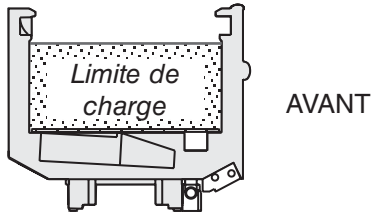
Les pages qui suivent contiennent l'information qui est fournie avec le thermomètre.

Cette exigence ne s'applique pas aux comptoirs réfrigérés conçus pour les fruits et légumes en vrac (consulter la page 1-1).

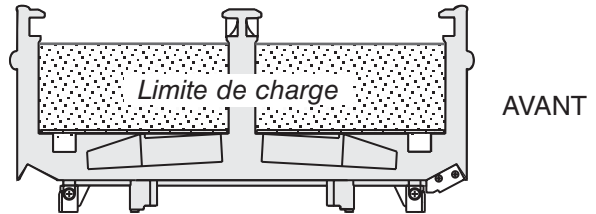
Noter que le ruban ne doit pas être visible après l'installation.

PROFILS DE LIMITE DE CHARGE

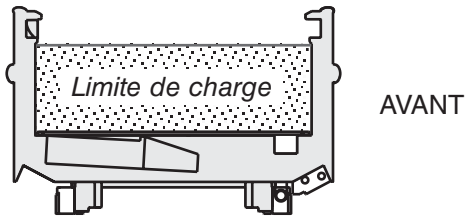
F
FWE



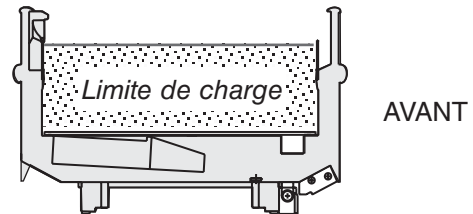
FW



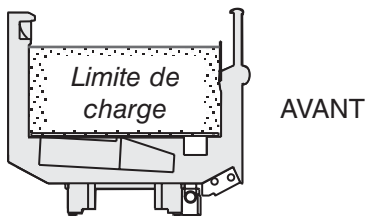
FN
FI



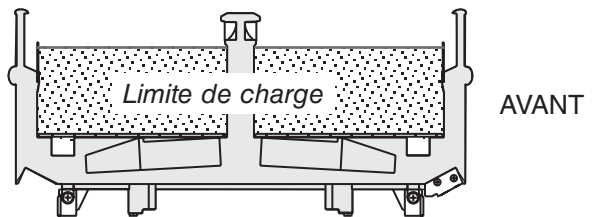
FNG
FIG



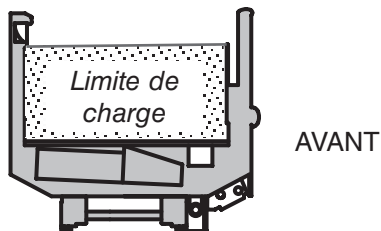
FG
FWEG



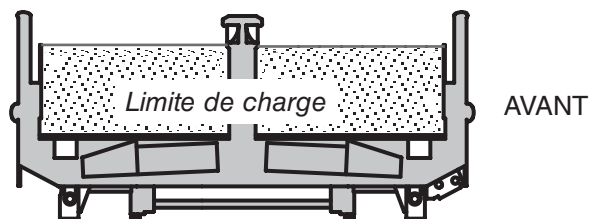
FWG



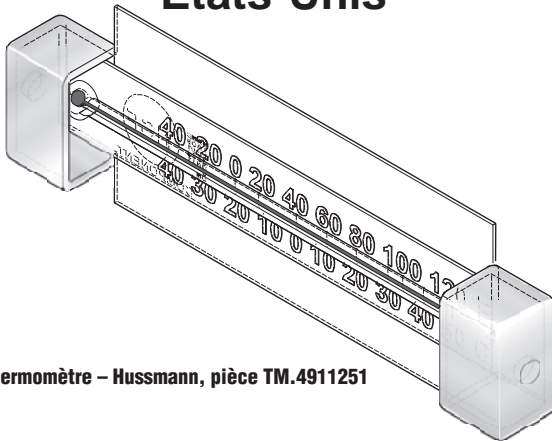
FWEGH



FWGH



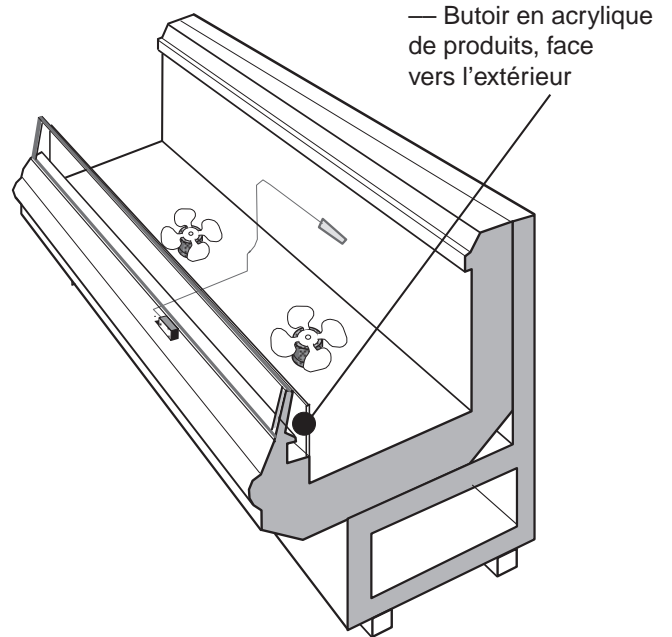
Cet appareil est un thermomètre requis par le code alimentaire NSF-7 et FDA des États-Unis



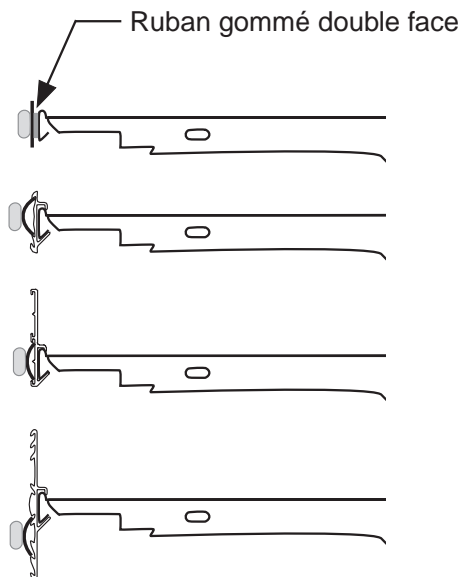
Thermomètre – Hussmann, pièce TM.4911251

Hussmann Corporation • 12999 St. Charles Rock Road • Bridgeton, MO 63044-2483
 É.-U. et Canada 1-800-922-1919 • Mexique 1-800-890-2900 • www.hussmann.com
 © 2007 Hussmann Corporation

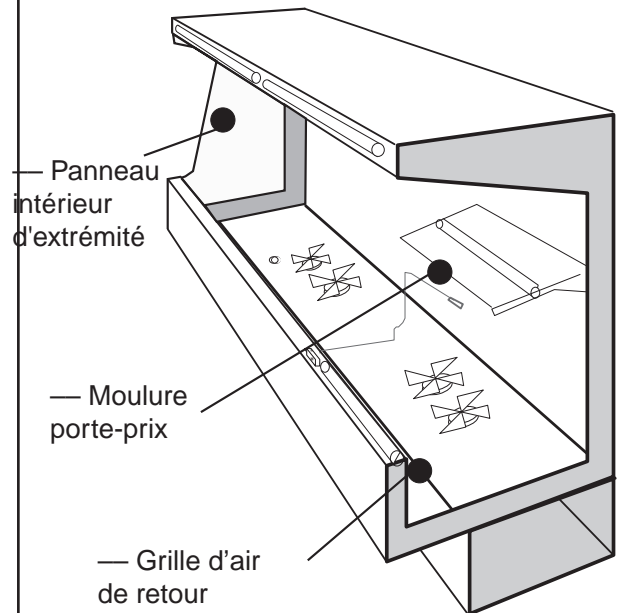
Emplacements de montage suggérés pour comptoirs mono-étages à face de verre



— Butoir en acrylique de produits, face vers l'extérieur



Le plastique flexible convient aux porte-étiquette de prix



— Panneau intérieur d'extrémité

— Moulure porte-prix

— Grille d'air de retour

Emplacements de montage suggérés dans les comptoirs réfrigéré multi-niveaux

Important – Veuillez lire!

Ce thermomètre est fourni en vertu du Food and Drug Administration (US FDA)
Food Code des États-Unis [<http://www.fda.gov/>]
et
de la norme n° 7 de la National Sanitation Foundation (NSF / ANSI) [<http://www.nsf.org/>]

Chaque installation est différente, selon la façon dont le comptoir réfrigéré est rempli, les habitudes d'achat dans le rayon et les conditions ambiantes dans le magasin. Les emplacements suggérés ici sont des emplacements possibles. Il incombe à l'acheteur/utilisateur de déterminer l'emplacement du secteur de conservation des aliments de l'appareil qui répond le mieux aux exigences des codes indiqués ci-dessus.

Le thermomètre peut être déplacé plusieurs fois afin de trouver l'endroit où la température est la plus élevée. Les options de montage comprennent notamment un porte-étiquette de prix en plastique souple, l'application d'un aimant à l'endos d'un porte-étiquette en plastique souple pour la paroi d'extrémité en acier, ou l'application de ruban gommé double face. Le ruban ne doit pas être visible après l'installation.

Il faut adresser aux organismes locaux ou autres autorités appropriées toute question concernant les codes.

**Conserver avec le comptoir réfrigéré
ou remettre au directeur du magasin.
NE PAS DÉTRUIRE.**

ENTRETIEN

SOIN ET NETTOYAGE

La longue durée de vie et le rendement satisfaisant de tout équipement dépendent des soins qui y sont apportés. Pour garantir une durée de vie maximale, une salubrité adéquate et des coûts d'entretien minimes, ces comptoirs réfrigérés doivent être entièrement nettoyés et débarrassés de tous les débris et leurs parois intérieures doivent lavées à fond toutes les semaines.

Plénum du ventilateur

Pour faciliter le nettoyage, le plénum du ventilateur est doté de charnières. Après le nettoyage, s'assurer de remettre le plénum correctement en place **SINON DES PRODUITS SERONT PERDUS** en raison d'un refroidissement inadéquat.

Surfaces extérieures

Les surfaces extérieures peuvent être nettoyées avec de l'eau chaude et un savon doux pour protéger et maintenir leur fini attrayant. **NE JAMAIS UTILISER DE NETTOYANTS ABRASIFS OU DE TAMPONS À RÉCURER.**

Surfaces intérieures

Les surfaces intérieures peuvent être nettoyées sans danger avec la plupart des détergents domestiques, des nettoyants à base d'ammoniaque et des solutions de désinfection.

NE PAS UTILISER :

- Des nettoyeurs abrasifs et tampons à recurer pour éviter de rayer le fini.
- Un boyau d'arrosage sur les tablettes éclairées ou submerger les tablettes dans l'eau.
- Des solvants, nettoyeurs à base d'huile ou d'acide sur les surfaces intérieures.
- De nettoyeurs à base d'ammoniaque sur des pièces en acrylique.
- Des essuie-tout en papier rugueux sur du verre réfléchissant.



AVERTISSEMENT

**Évitez les blessures.
TOUJOURS COUPER L'ALIMENTATION
ÉLECTRIQUE pendant la procédure
de nettoyage.**

À FAIRE :

- Enlever les produits et les débris afin de ne pas obstruer l'orifice d'écoulement.
- Placer les produits dans un endroit réfrigéré, par exemple une chambre froide. Enlever uniquement la quantité nécessaire de produits que vous pouvez placer dans la chambre froide.
- Interrompre le cycle de refroidissement, puis couper l'alimentation électrique.
- Nettoyer complètement toutes les surfaces avec de l'eau chaude savonneuse.
NE PAS UTILISER DE VAPEUR NI DE BOYAUX HAUTE PRESSION POUR LAVÉ L'INTÉRIEUR DU COMPTOIR RÉFRIGÉRÉ. CECI DÉTRUIRA LE JOINT D'ÉTANCHÉITÉ DU COMPTOIR RÉFRIGÉRÉ ET CAUSERA DES FUITES ET UN PIÈTRE RENDEMENT.
- Soulever ou retirer le plénum du ventilateur pour le nettoyage. Retenir le plénum en place à l'aide de la chaîne située sur le panneau arrière pendant le nettoyage. **S'ASSURER DE REMETTRE LE PLÉNUM DU VENTILATEUR EN PLACE APRÈS AVOIR NETTOYÉ LE COMPTOIR.**
- Prendre soin d'éviter le contact direct entre les moteurs de ventilateur avec l'eau de nettoyage ou de rinçage.
- Rincer à l'eau chaude, **SANS** submerger.
NE JAMAIS AJOUTER PLUS D'EAU QUE L'ORIFICE D'ÉCOULEMENT NE PEUT EN ÉLIMINER.
- Laisser sécher le comptoir réfrigéré avant de le remettre en service.
- Lorsque le nettoyage est terminé, remettre le comptoir réfrigéré sous tension.
- Vérifier si le comptoir réfrigéré fonctionne correctement.



MISE EN GARDE

Les denrées peuvent se détériorer et se gâter si elles sont dans un endroit non réfrigéré.



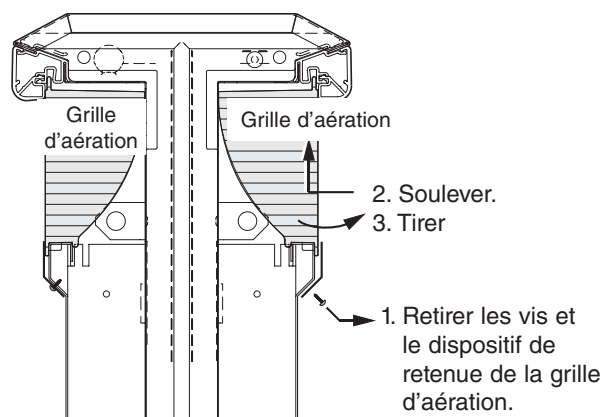
MISE EN GARDE

Ne PAS utiliser d'eau CHAUDE sur les surfaces de verre FROIDES. Ceci peut causer l'éclatement du verre et se traduire par des blessures. Laisser les panneaux avant, les extrémités et les portes de service en verre se réchauffer avant d'y appliquer de l'eau chaude.

NETTOYAGE DES GRILLES D'AÉRATION

Il faut nettoyer les grilles d'aération au moins tous les six mois. Des grilles d'aération sales nuisent au rendement du comptoir.

1. Retirer les vis et le dispositif de retenue de la grille d'aération.
2. Soulever la grille d'aération, puis faire pivoter la partie inférieure pour la dégager.
3. Nettoyer les grilles d'aération avec du savon et de l'eau. Les sécher complètement.
4. Lorsque les grilles d'aération et le dispositif de retenue sont complètement secs, les remettre en place.



NETTOYAGE DES GRILLES MÉTALLIQUES, DES PLATEAUX ET DES PANNEAUX INTÉRIEURS

Lorsque la grille d'aération est enlevée, toutes les grilles intérieures, tous les supports et tous les plateaux d'égouttement peuvent être retirés sans outil. Se reporter à l'illustration de la page suivante.

Commencer par soulever les plateaux de présentation et les supports avant et arrière. Retirer les plateaux, en commençant par la gauche. Les plateaux se chevauchent lorsqu'ils sont bien installés.

Soulever soigneusement le butoir de produits en verre pour enlever les attaches fixées au panneau avant. Il n'est pas nécessaire de retirer les attaches du panneau. Soulever les grilles d'air de retour. Le verre peut être nettoyé sans danger avec la plupart des détergents domestiques, des nettoyeurs à base d'ammoniaque et des solutions de désinfection. **NE JAMAIS UTILISER DE NETTOYANTS ABRASIFS OU DE TAMPONS À RÉCURER.**

Les panneaux internes avant et arrière reposent sur les supports de panneau intérieur. Soulever les panneaux et les supports.

Remettre en place dans l'ordre inverse.

NETTOYAGE DES RAILS EN ACIER INOXYDABLE

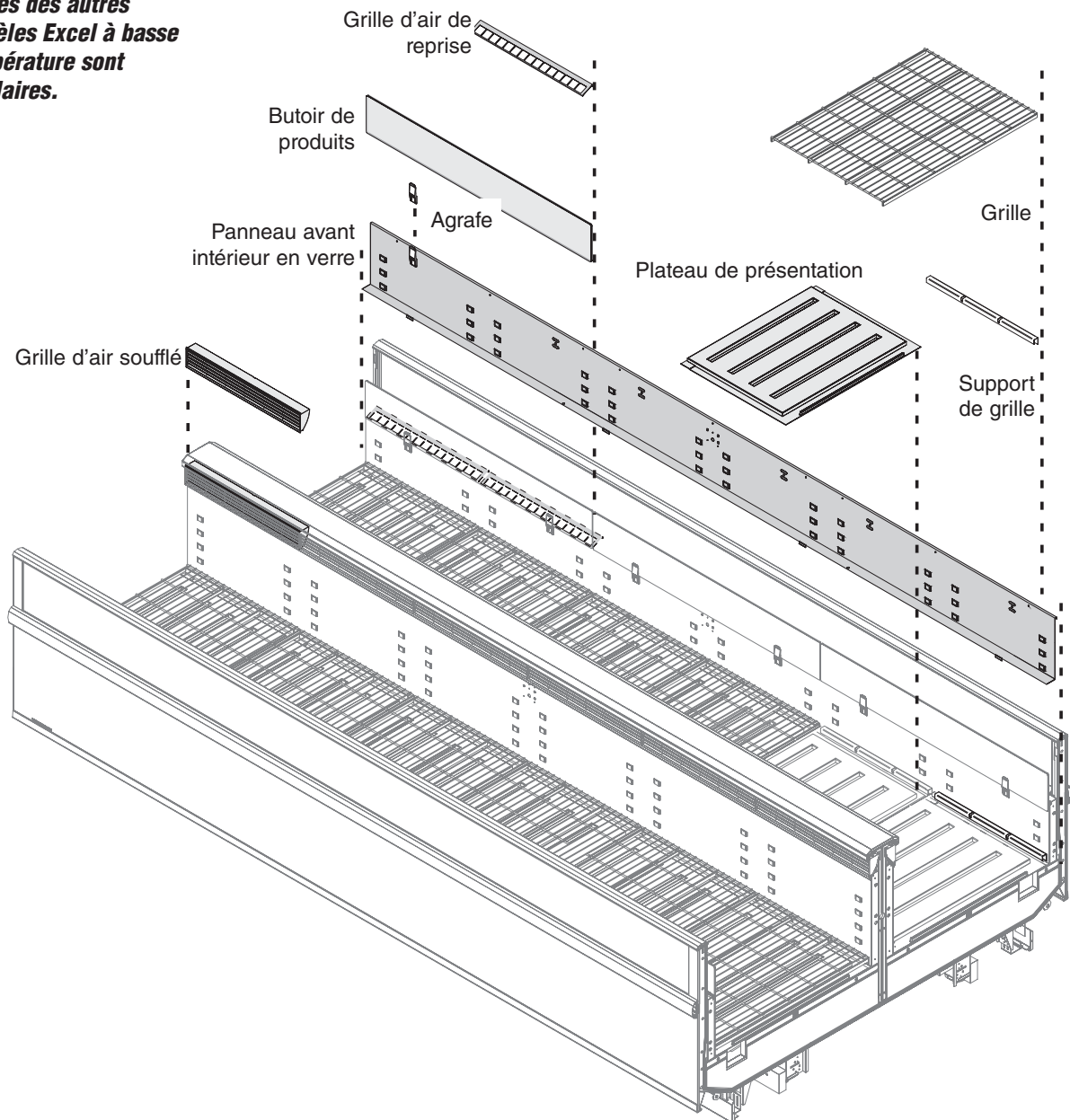
Utiliser des solutions de nettoyage non abrasives et toujours polir dans le sens du grain de l'acier. Utiliser de l'eau tiède ou ajouter du détergent doux à l'eau et appliquer la solution avec un chiffon. Toujours essuyer les rails après les avoir mouillés.

Utiliser des produits nettoyants alcalins à base de chlore ou non, comme du nettoyeur à vitre et un détergent doux. Ne jamais utiliser de produits nettoyants contenant des sels, car ces produits provoqueront des piqûres et une corrosion du fini en acier inoxydable. Ne pas utiliser de javellisants.

Nettoyer fréquemment afin d'éviter l'accumulation de taches résistantes et difficiles à enlever. On peut utiliser une solution nettoyante pour acier inoxydable de temps à autre afin de réduire au minimum les égratignures et pour faire disparaître les taches.

Rincer et essuyer immédiatement après le nettoyage. Ne jamais utiliser d'acide chlorhydrique (acide muriatique) sur l'acier inoxydable.

FWG illustré — Les pièces des autres modèles Excel à basse température sont similaires.



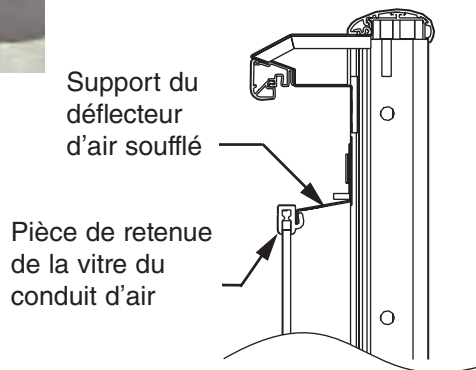
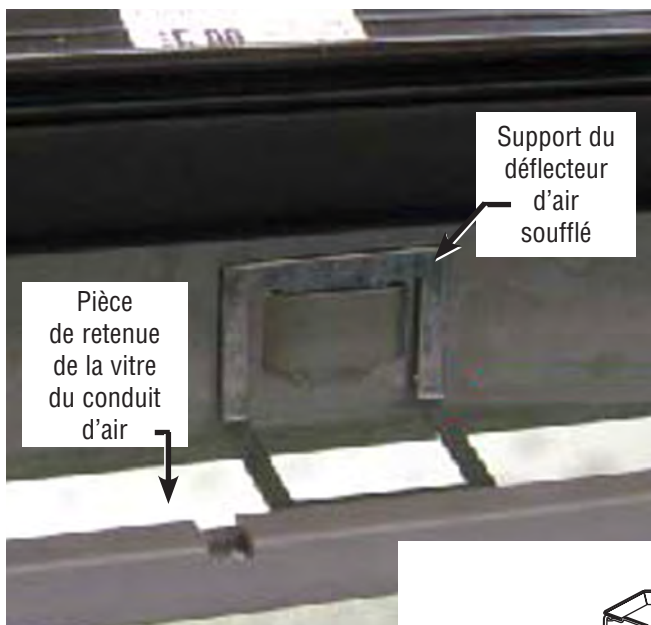
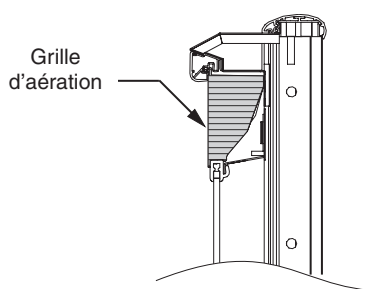
NETTOYAGE DES SERPENTINS

NE JAMAIS UTILISER D'OBJETS TRANCHANTS À PROXIMITÉ DES SERPENTINS. Utiliser une brosse douce ou la brosse d'un aspirateur pour nettoyer les débris sur les serpentins. *Ne pas perforer les serpentins!* Ne pas plier les ailettes. Communiquer avec un technicien autorisé si un serpentin est perforé, fendillé ou endommagé.

La présence de **GLACE** entre ou sur les serpentins indique que le cycle de refroidissement et de dégivrage ne fonctionne pas correctement. Communiquer avec un technicien autorisé pour trouver la cause de la formation de glace et effectuer les modifications nécessaires. Pour assurer l'intégrité des produits, les déplacer dans une chambre froide jusqu'à ce que les températures de fonctionnement du comptoir réfrigéré soient revenues à la normale.

ENLÈVEMENT DE LA VITRE DU CONDUIT ARRIÈRE POUR LE NETTOYAGE (FIG ET FNG)

1. Retirer les grilles d'évacuation, puis les supports de déflecteur de décharge. Le verre de conduite (et le dispositif de retenue) peut ensuite être retiré.
2. Retirer les panneaux intérieurs pour faciliter le nettoyage complet.
3. Remettre en place dans l'ordre inverse.



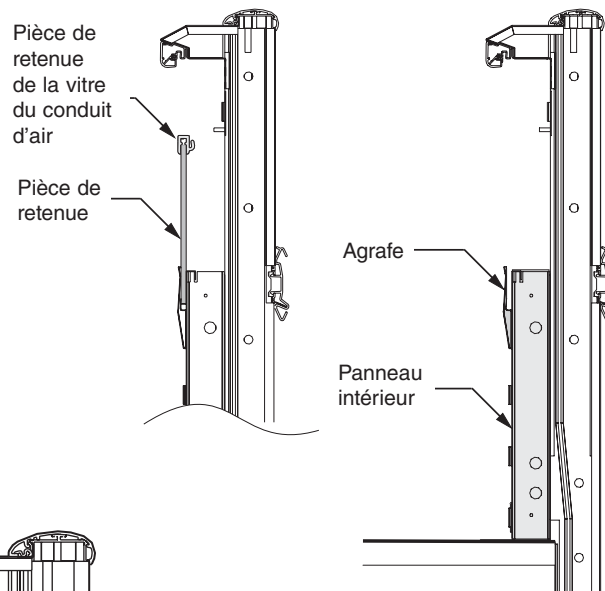
ENLÈVEMENT DES ÉGRATIGNURES DU BUTOIR

Il est possible de faire disparaître la plupart des égratignures et des marques en suivant la procédure ci-dessous.

1. Utiliser de la laine d'acier pour adoucir la surface du butoir ou du rail supérieur.
2. Nettoyer la surface.
3. Appliquer un produit à base de vinyle ou de la cire pour voiture, et polir la surface jusqu'à l'obtention d'un fini lisse et lustré.

NETTOYAGE SOUS LES PRÉSENTOIRS

Enlever les plinthes qui ne sont pas scellées au plancher. À l'aide d'un aspirateur et d'un accessoire long, enlever la poussière et les débris accumulés sous le présentoir.



GÉNÉRALITÉS

Se reporter à la fiche technique du comptoir réfrigéré pour chaque modèle afin de déterminer l'emplacement général des composants.

! AVERTISSEMENT

— VERROUILLER/ÉTIQUETER —

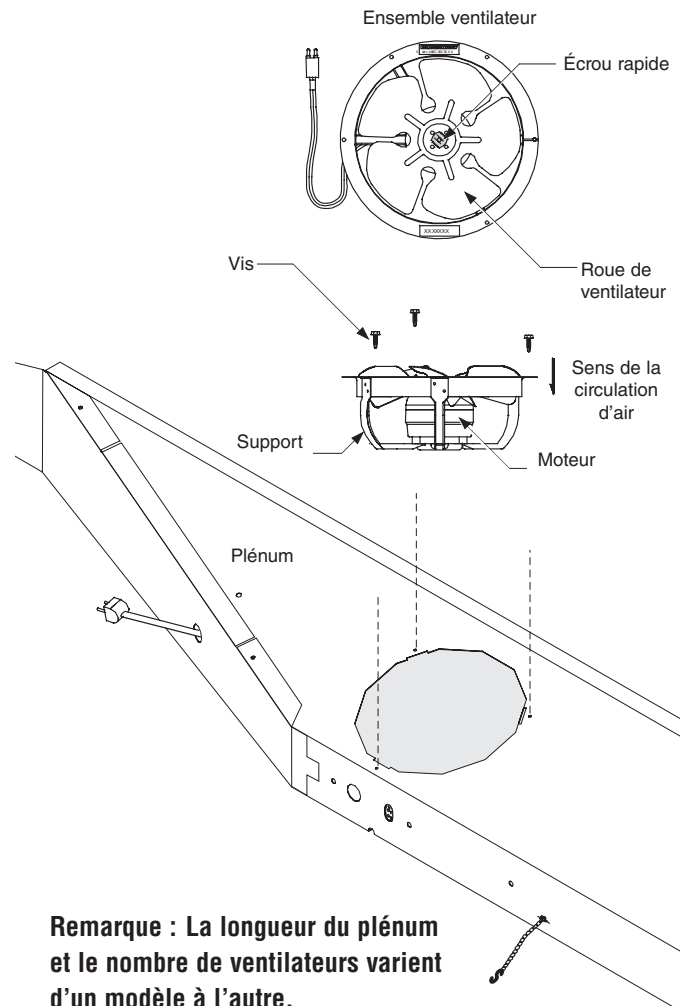
Pour éviter les blessures graves ou la mort occasionnée par une décharge électrique, toujours débrancher l'alimentation électrique depuis la source principale avant d'effectuer toute réparation ou tout entretien d'un composant électrique. Ceci comprend, sans y être limité, les articles comme les portes, lampes, ventilateurs, chauffeuses et thermostats.

REEMPLACEMENT DES MOTEURS ET ROUES DE VENTILATEUR

Voir la vue en coupe pour connaître l'emplacement des ventilateurs d'évaporateur. S'il faut réparer ou remplacer les moteurs ou les roues de ventilateur, il faut s'assurer de remettre correctement en place les roues de ventilateur.

Pour accéder aux ventilateurs d'évaporateur :

1. Couper l'alimentation électrique.
2. Retirer les grilles et les plateaux de présentation du compartiment concerné.
3. **Débrancher le ventilateur du faisceau de fils.**
4. Enlever la roue de ventilateur.
5. Enlever les vis qui retiennent l'assemblage du support/moteur de ventilateur au plénum, et enlever l'assemblage.
6. Remettre en place l'assemblage du support/moteur de ventilateur, et réinstaller les vis.
7. Remettre en place la roue de ventilateur.



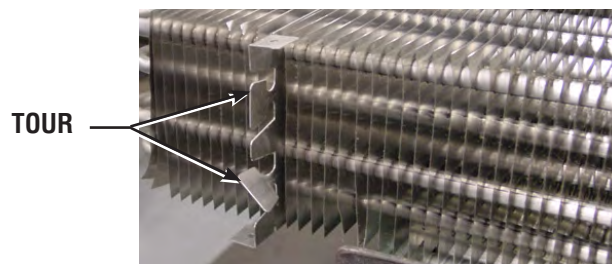
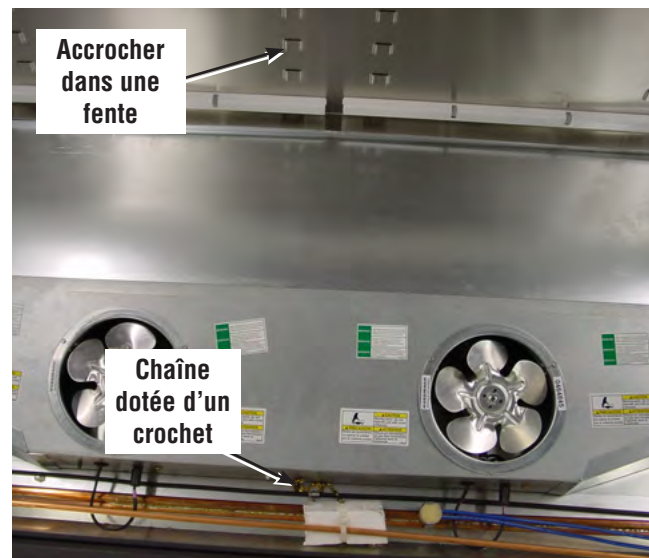
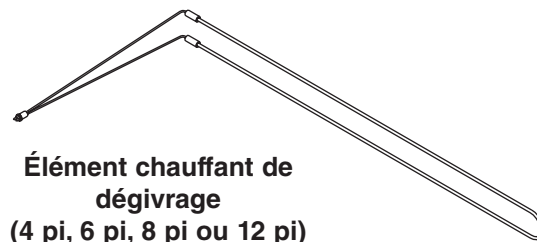
Remarque : La longueur du plénum et le nombre de ventilateurs varient d'un modèle à l'autre.

8. Rebrancher le ventilateur au faisceau de câbles.
9. Mettre l'appareil sous tension.
10. S'assurer que le moteur fonctionne et que les pales tournent dans le bon sens.
11. Remettre en place les plateaux de présentation et les grilles. Avant de regarnir le comptoir réfrigéré, le laisser atteindre sa température de fonctionnement.

REPLACEMENT DES ÉLÉMENTS CHAUFFANTS DE DÉGIVRAGE ÉLECTRIQUE

Ces éléments chauffants sont fixés à l'avant des serpentins. Ils sont accessibles lorsque les plénums de ventilateur sont soulevés. Pour les remplacer :

1. Couper l'alimentation électrique du comptoir réfrigéré.
2. Retirer les grilles et les plateaux de présentation du compartiment concerné.
3. Fixer le plénum du ventilateur au panneau arrière intérieur à l'aide de la chaîne et du crochet fournis.
4. Débrancher l'élément chauffant du faisceau d'élément chauffant.
5. Retirer l'élément chauffant de l'avant du serpentin en tournant suffisamment la languette de support pour dégager l'élément chauffant.
6. Placer le nouvel élément chauffant et replacer la patte de support à sa position d'origine.
7. Rebrancher l'élément chauffant au faisceau de fils.
8. Abaisser le plénum du ventilateur à sa position de fonctionnement.
9. Rétablir l'alimentation électrique.
10. Vérifier si l'élément chauffant fonctionne correctement.
11. Remettre en place les plateaux de présentation et les grilles. Avant de regarnir le comptoir réfrigéré, le laisser atteindre sa température de fonctionnement.



AVERTISSEMENT

— VERROUILLER/ÉTIQUETER —

Pour éviter les blessures graves ou la mort occasionnée par une décharge électrique, toujours débrancher l'alimentation électrique depuis la source principale avant d'effectuer toute réparation ou tout entretien d'un composant électrique. Ceci comprend, sans y être limité, les articles comme les portes, lampes, ventilateurs, chaufferettes et thermostats.

REPLACEMENT DE L'ÉLÉMENT CHAUFFANT DE MAIN COURANTE (DEVANTURES PLEINES)

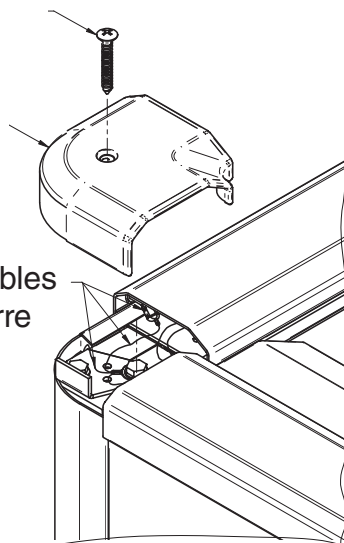
Pour remplacer l'élément chauffant :

1. Couper l'alimentation électrique du comptoir réfrigéré.
2. Retirer les grilles d'air de retour, le butoir de produits et le panneau intérieur du compartiment concerné, au besoin.
3. Retirer la vis et le couvre-coin.
4. Retirer les vis, le faisceau de câbles de mise à la terre et le support de couvre-coin.

Retirer la vis.

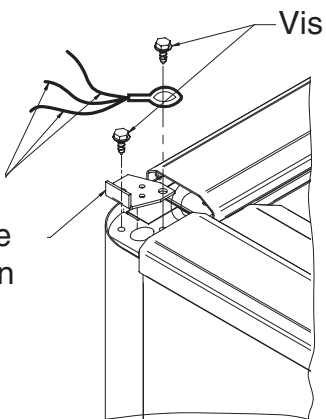
Retirer le
couvre-coin

Faisceau de câbles
de mise à la terre

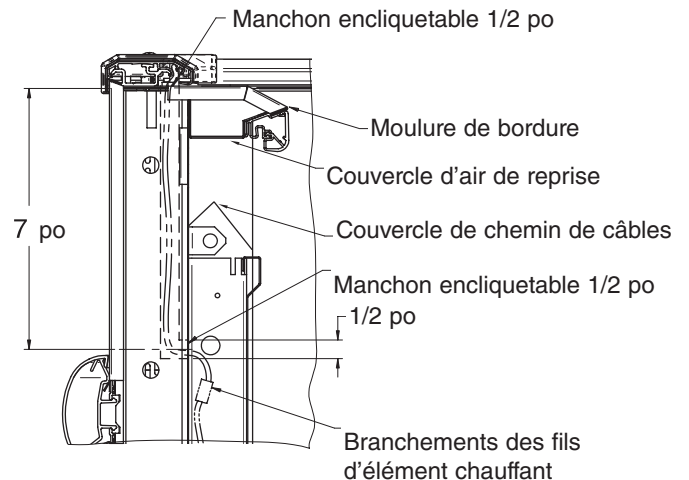


Faisceau de
câbles de mise
à la terre

Support de
couvre-coin



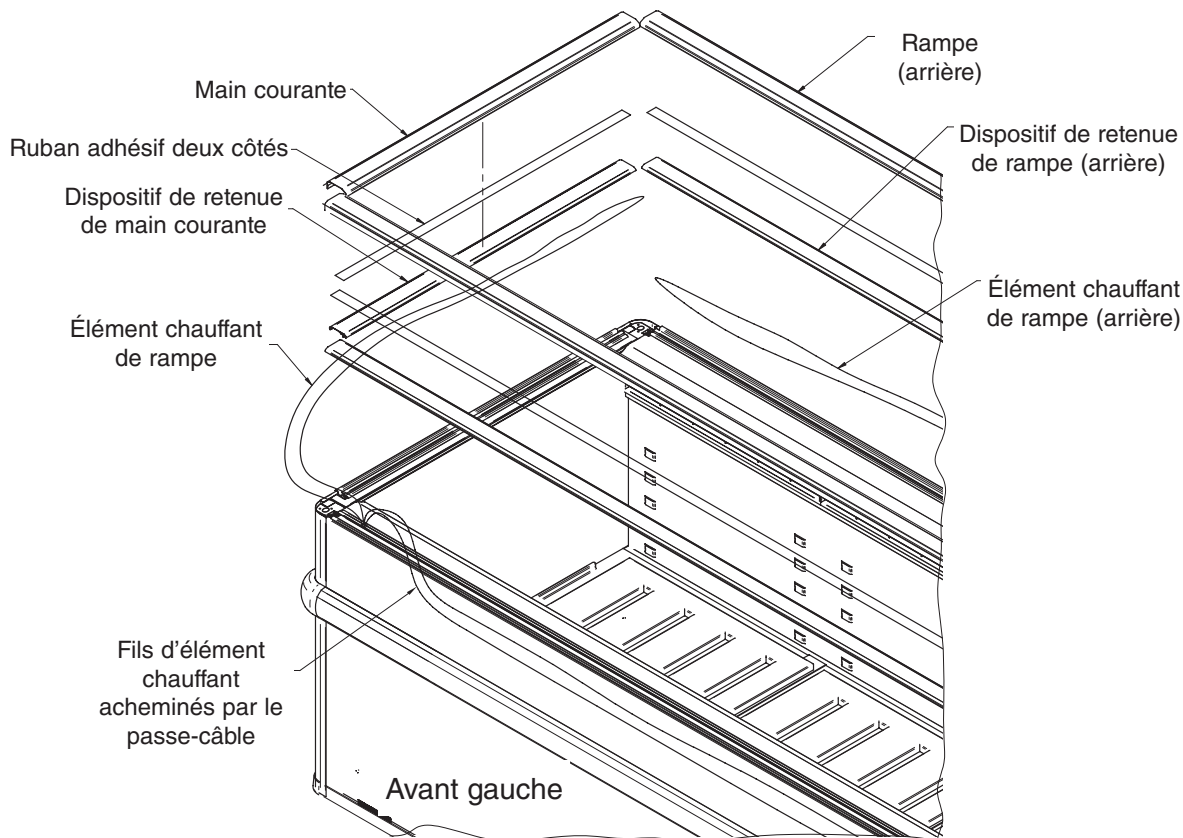
5. Retirer les main courantes, les dispositifs de retenue de main courante et l'élément chauffant des dispositifs de retenue de main courante.
6. Enlever le couvercle de chemin de câbles.



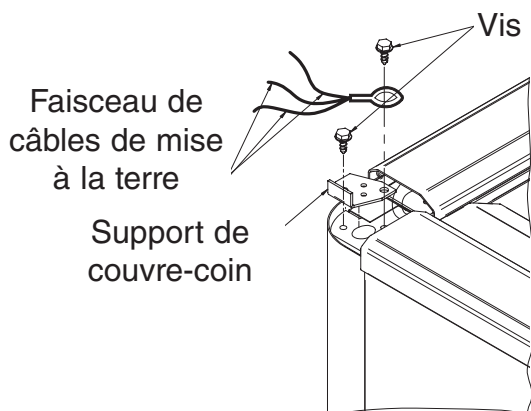
! AVERTISSEMENT

— VERROUILLER/ÉTIQUETER —

Pour éviter les blessures graves ou la mort occasionnée par une décharge électrique, toujours débrancher l'alimentation électrique depuis la source principale avant d'effectuer toute réparation ou tout entretien d'un composant électrique. Ceci comprend, sans y être limité, les articles comme les portes, lampes, ventilateurs, chauffeuses et thermostats.



7. Débrancher et enlever l'élément chauffant de main courante du chemin de câbles.
8. Remplacer les branchements de l'élément chauffant et remettre en place le nouvel élément chauffant sur les dispositifs de retenue de main courante.
9. Bien nettoyer les surfaces de rail, puis installer le nouvel élément chauffant de main courante.
10. Remettre en place les pièces dans l'ordre inverse. Les pièces endommagées doivent être remplacées.



Le rail supérieur en métal doit être mis à la terre de façon appropriée.

REPLACEMENT DE L'ÉLÉMENT CHAUFFANT DE LA MAIN COURANTE (DEVANTURES EN VERRE)

Pour remplacer l'élément chauffant :

1. Couper l'alimentation électrique du comptoir réfrigéré.
2. Retirer les grilles, les plateaux de présentation, les grilles d'air de reprise, le butoir de produits et le panneau intérieur du compartiment concerné.

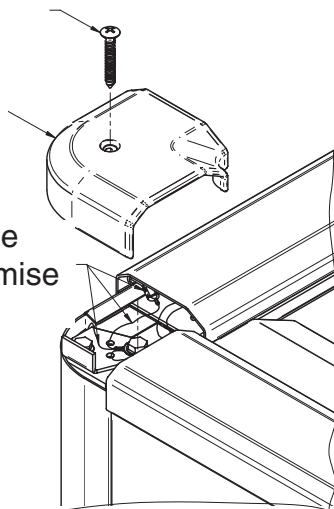
Les branchements de l'élément chauffant de main courante sont situés dans le coin avant gauche du comptoir réfrigéré (près de la plaque signalétique). Les branchements de l'élément chauffant du FWEG sont situés dans le coin arrière droit du comptoir réfrigéré.

3. Retirer la vis et le couvre-coin.

Retirer la vis.

Retirer le
couvre-coin

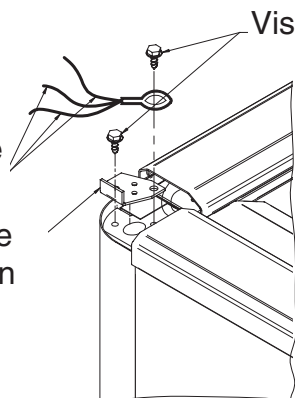
Faisceau de
câbles de mise
à la terre



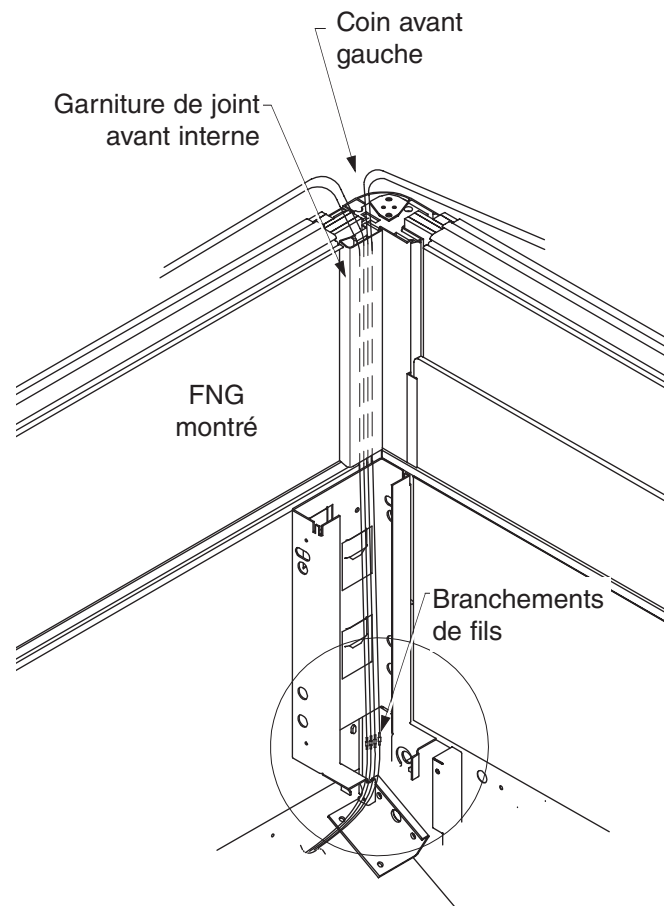
4. Retirer les vis, le faisceau de câbles de mise à la terre et le support de couvre-coin.

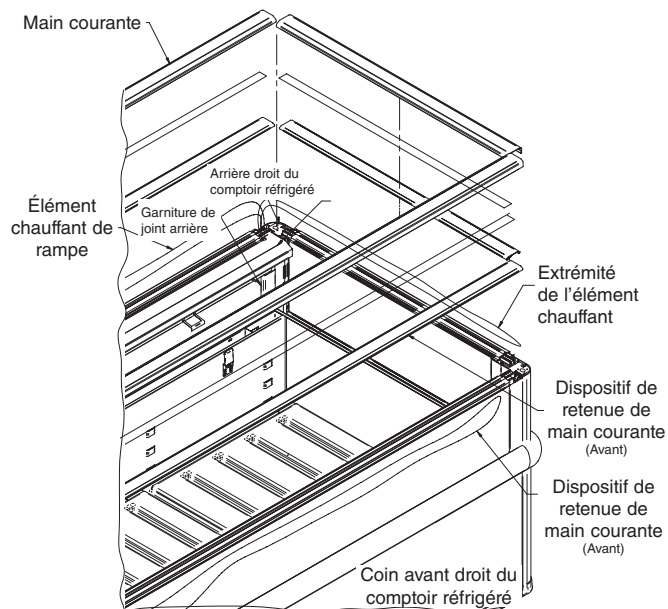
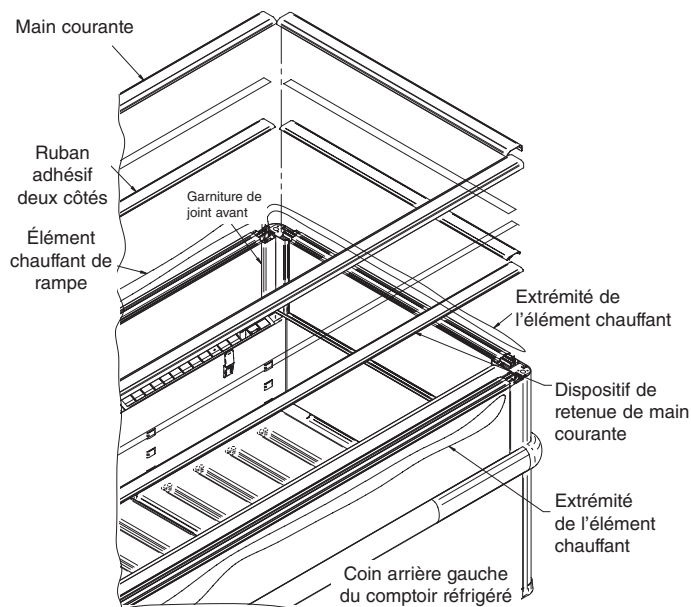
Faisceau de
câbles de mise
à la terre

Support de
couvre-coin



5. Retirer les main courantes, les dispositifs de retenue de main courante et l'élément chauffant des dispositifs de retenue de main courante.
6. Retirer la garniture du joint d'étanchéité intérieur et le couvercle de chemin de câbles.



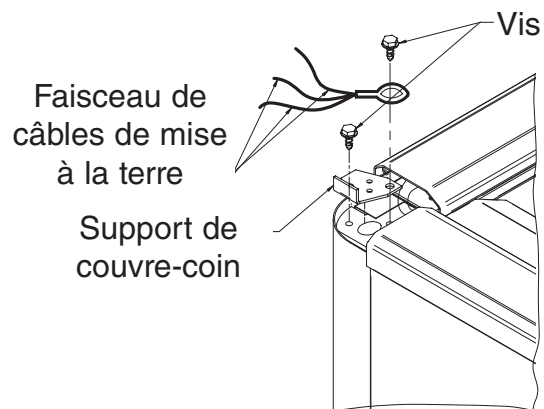


Les branchements de l'élément chauffant de main courante sont situés dans le coin avant gauche du comptoir réfrigéré (près de la plaque signalétique).

Les branchements de l'élément chauffant du FWEQ sont situés dans le coin arrière droit du comptoir réfrigéré.

7. Débrancher et enlever l'élément chauffant de main courante du chemin de câbles.
8. Replacer les branchements d'élément chauffant et réinstaller le nouvel élément chauffant à travers la garniture du joint d'étanchéité avant interne et sur les dispositifs de retenue de main courante, comme indiqué.

9. Bien nettoyer les surfaces de rail, puis installer le nouvel élément chauffant de main courante.
10. Remettre en place les pièces dans l'ordre inverse. Les pièces endommagées doivent être remplacées.



Le rail supérieur en métal doit être mis à la terre de façon appropriée.

AVERTISSEMENT

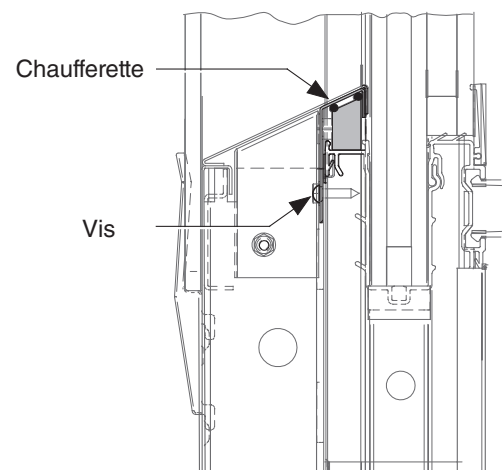
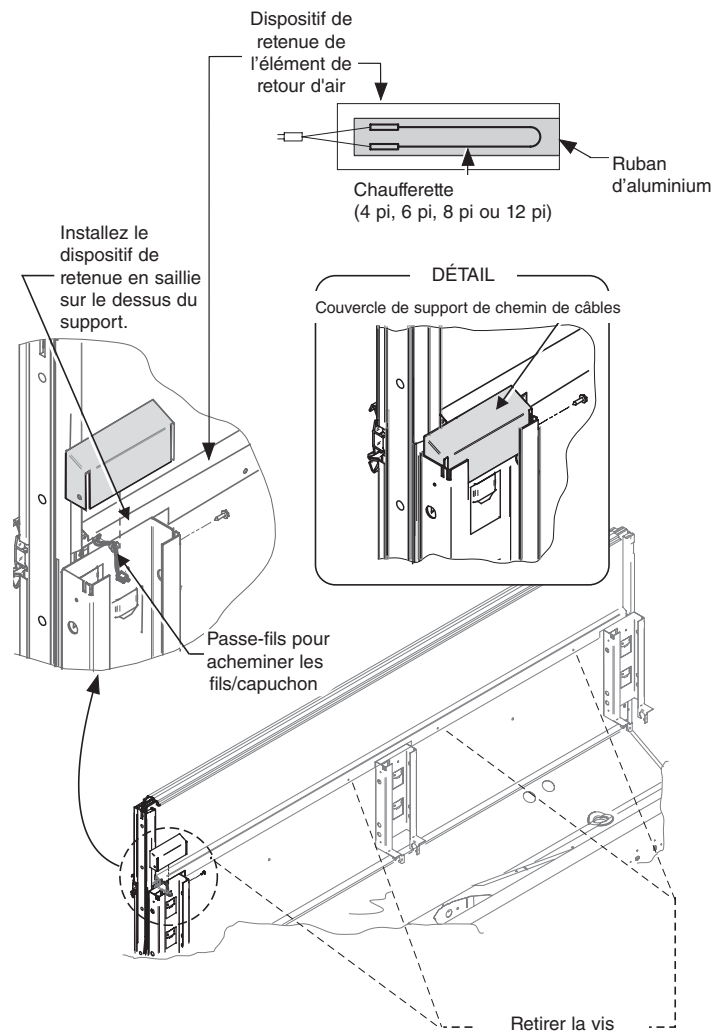
— VERROUILLER/ÉTIQUETER —

Pour éviter les blessures graves ou la mort occasionnée par une décharge électrique, toujours débrancher l'alimentation électrique depuis la source principale avant d'effectuer toute réparation ou tout entretien d'un composant électrique. Ceci comprend, sans y être limité, les articles comme les portes, lampes, ventilateurs, chaufferettes et thermostats.

REPLACEMENT DE L'ÉLÉMENT CHAUFFANT DE L'AIR DE RETOUR

Pour remplacer l'élément chauffant :

1. Couper l'alimentation électrique du comptoir réfrigéré.
2. Retirer les grilles d'air de reprise, le butoir de produits et le panneau intérieur du compartiment concerné.
3. Retirer les vis et le couvercle de chemin de câbles.
4. Débrancher l'élément chauffant de retour d'air existant. La fiche de l'élément chauffant de retour d'air est acheminée du côté droit à l'avant du comptoir réfrigéré (extrémité opposée à la plaque signalétique principale).
5. Retirer les vis et le dispositif de retenue.
6. Retirer le ruban d'aluminium et l'élément chauffant du dispositif de retenue.
7. Nettoyer à fond. Enlever tout l'adhésif et les résidus. Essuyer la surface avec de l'alcool pour assurer l'adhérence du nouveau ruban d'élément chauffant.
8. Installer le nouvel élément chauffant et le ruban dans le dispositif de retenue, comme indiqué.
9. Remettre en place le dispositif de retenue et acheminer la fiche jusqu'au faisceau de connexion, puis la brancher.
10. Reposer le couvercle de chemin de câbles, le panneau intérieur, le butoir de produits, les grilles d'air de retour, les plateaux de présentation et les grilles.
11. Mettre le comptoir réfrigéré sous tension et vérifier son bon fonctionnement.



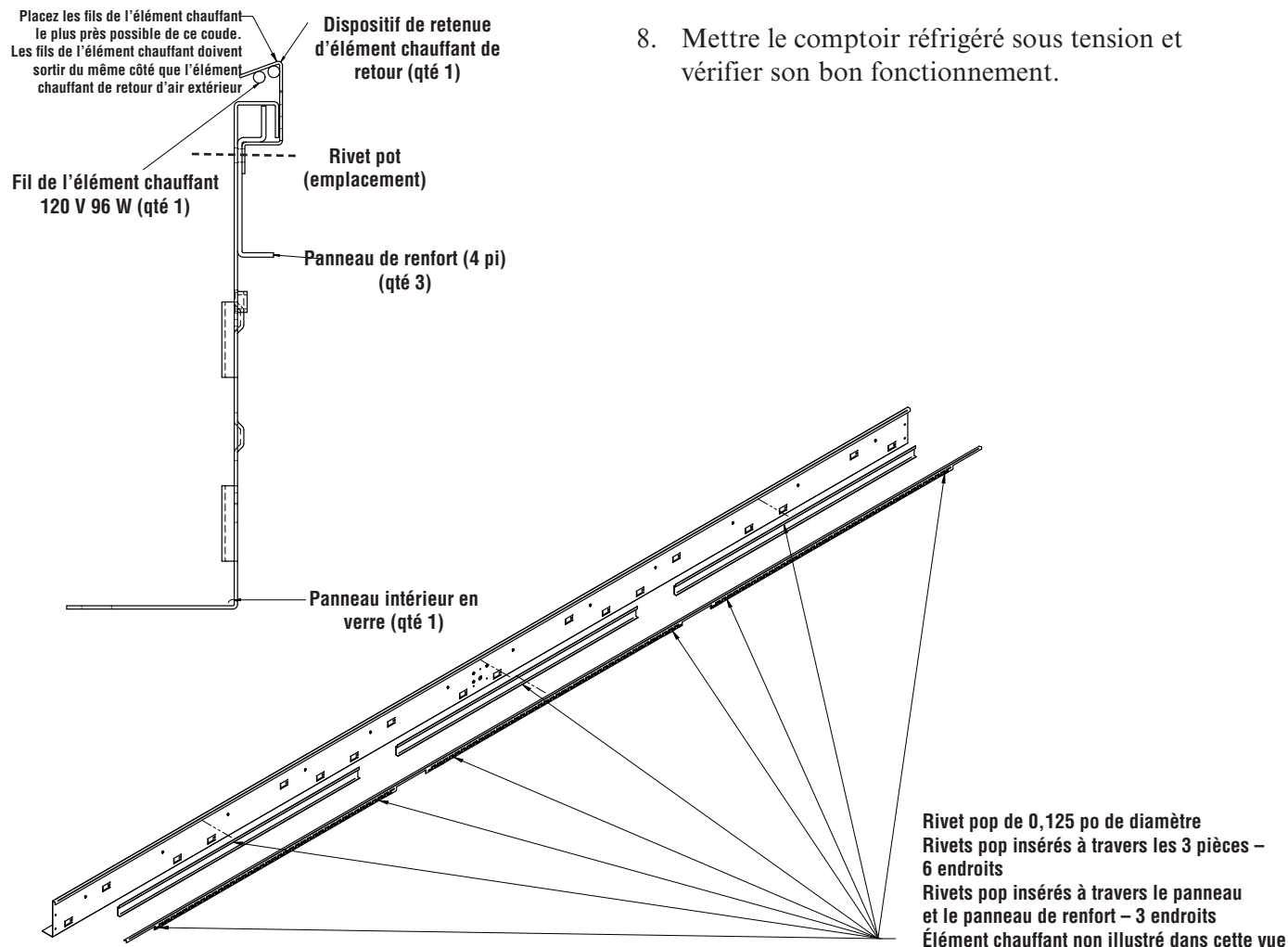
AVERTISSEMENT

Pour éviter les blessures graves ou la mort occasionnée par une décharge électrique, toujours débrancher l'alimentation électrique depuis la source principale avant d'effectuer toute réparation ou tout entretien d'un composant électrique. Ceci comprend, sans y être limité, les articles comme les portes, lampes, ventilateurs, chaufferettes et thermostats.

REPLACEMENT DE L'ÉLÉMENT CHAUFFANT LATÉRAL DU PRODUIT (FWGH ET FWEHG SEULEMENT)

Pour remplacer l'élément chauffant :

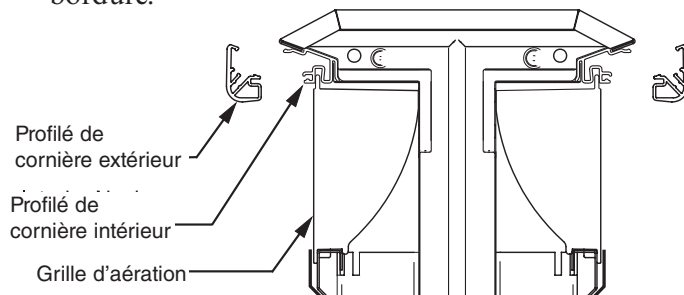
1. Couper l'alimentation électrique du comptoir réfrigéré.
2. Retirer les grilles d'air de reprise, le butoir de produits et le panneau intérieur du compartiment concerné.
3. Enlever les rivets pop. Il faut percer les rivets à l'aide d'une perceuse pour les enlever. Débrancher l'élément chauffant du côté des produits. La fiche de l'élément chauffant est acheminée du côté droit à l'avant du comptoir réfrigéré (extrémité opposée à la plaque signalétique principale).
4. Nettoyer à fond. Enlever tout l'adhésif et les résidus. Essuyer la surface avec de l'alcool pour assurer l'adhérence du nouveau ruban d'élément chauffant.
5. Installer le nouvel élément chauffant et le ruban dans le dispositif de retenue, comme indiqué.
6. Remettre en place le dispositif de retenue et acheminer la fiche jusqu'au faisceau de connexion, puis la brancher.
7. Reposer le couvercle de chemin de câbles, le panneau intérieur, le butoir de produits, les grilles d'air de retour, les plateaux de présentation et les grilles.
8. Mettre le comptoir réfrigéré sous tension et vérifier son bon fonctionnement.



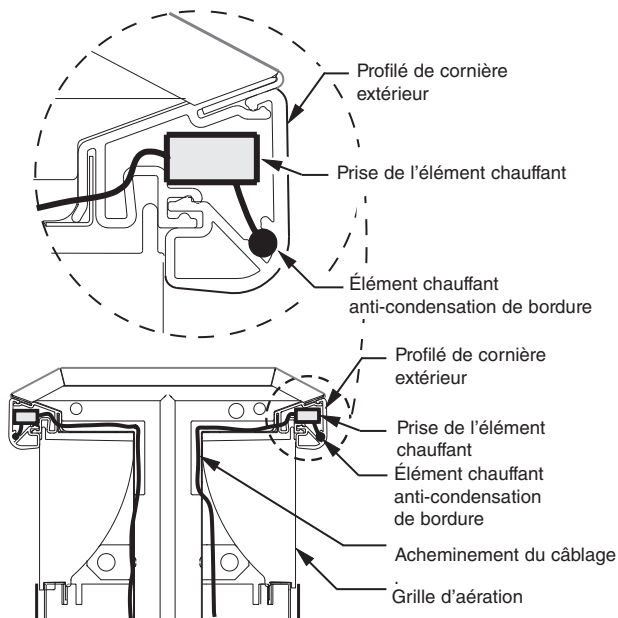
REPLACEMENT DE L'ÉLÉMENT CHAUFFANT ANTI-CONDENSATION DE LA MOULURE DE BORDURE

Pour remplacer l'élément chauffant :

1. Couper l'alimentation électrique du comptoir réfrigéré.
2. Retirer une grille d'aération à une extrémité. Il peut s'agir de l'une ou l'autre des extrémités.
3. Retirer le profilé extérieur de la moulure de bordure en plaçant les doigts à l'arrière du profilé et en tirant vers l'avant jusqu'à ce qu'il se sépare du profilé intérieur de la moulure de bordure.

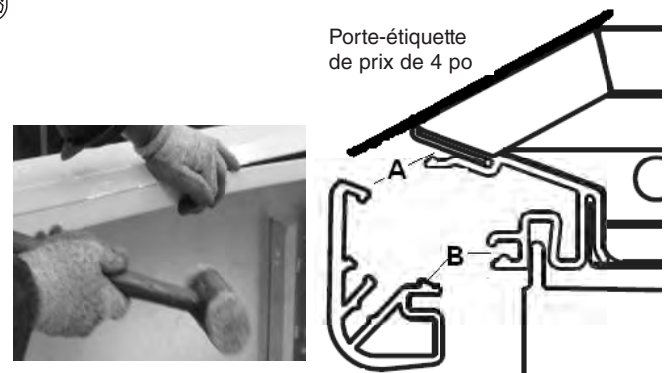


4. Débrancher et retirer l'élément chauffant anti-condensation existant. La fiche de l'élément chauffant anti-condensation est acheminée du côté droit à l'avant du comptoir réfrigéré (extrémité opposée à la plaque signalétique principale).
5. Installer le nouvel élément chauffant anti-condensation comme indiqué et acheminer la fiche jusqu'au faisceau de connexion, puis la brancher.

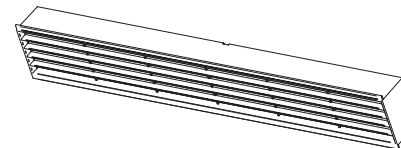


6. Suivre les étapes ci-dessous pour fixer le profilé extérieur de la moulure de bordure au profilé intérieur de la moulure : Deux emplacements de groupement « A » et « B » doivent être fixés au profilé intérieur de la moulure de bordure. On peut mettre en place la pièce « A » à la main. Utiliser un maillet en caoutchouc pour engager la pièce « B » en place au niveau du profilé intérieur. Un coup léger ou moyen suffit.

REMARQUE : Il est plus facile de remettre en place le profilé en plastique si on retire le porte-étiquette de prix.



7. Remettre en place la grille d'air soufflé, le dispositif de retenue et les fixations.



8. Mettre le comptoir réfrigéré sous tension et vérifier son bon fonctionnement.

AVERTISSEMENT

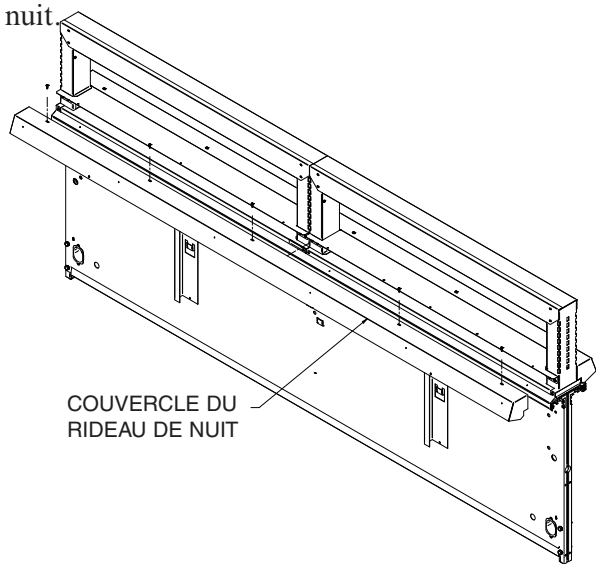
— VERROUILLER/ÉTIQUETER —

Pour éviter les blessures graves ou la mort occasionnée par une décharge électrique, toujours débrancher l'alimentation électrique depuis la source principale avant d'effectuer toute réparation ou tout entretien d'un composant électrique. Ceci comprend, sans y être limité, les articles comme les portes, lampes, ventilateurs, chaufferettes et thermostats.

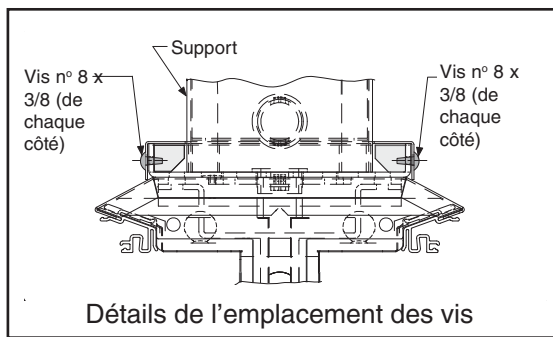
MODÈLE DE REMPLACEMENT DE L'ÉLÉMENT CHAUFFANT ANTI- CONDENSATION DE LA SUPERSTRUCTURE DE LA CONDUITE CENTRALE : FW-S

Pour remplacer l'élément chauffant :

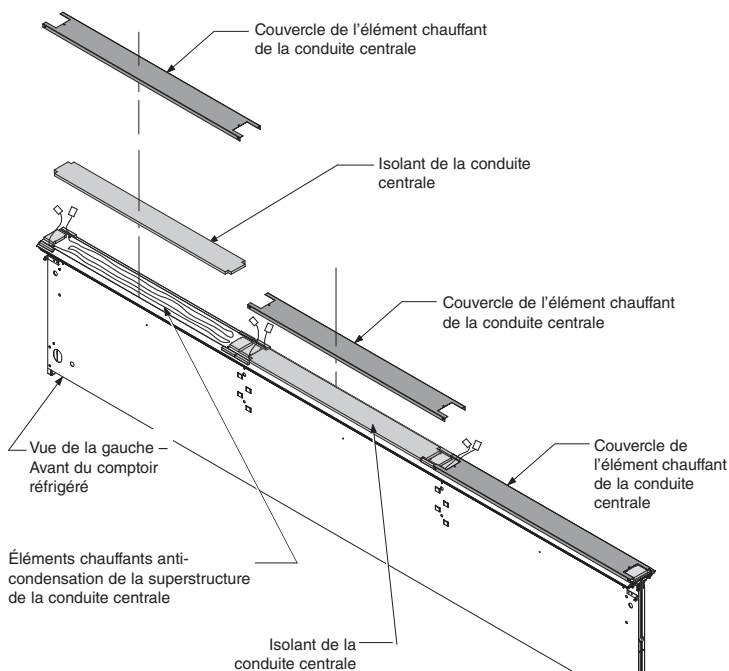
1. Couper l'alimentation électrique au présentoir.
2. Retirer les tablettes de la section de la superstructure qui requiert le remplacement de son élément chauffant.
3. Dévisser et retirer les couvercles du rideau de nuit.



4. Retirer les rideaux de nuit de la pince à ressort à l'aide d'un tournevis à tête plate.
5. Dévisser et soulever le couvercle de l'élément chauffant de la conduite centrale, puis retirer l'isolant de la conduite centrale.



6. Débrancher l'élément chauffant du faisceau de câbles de l'élément chauffant anti-condensation, puis le retirer.
7. Appliquer un nouvel élément chauffant contre la conduite centrale à l'aide du revers adhésif.
8. Brancher les fils de l'élément chauffant au faisceau de câbles de l'élément chauffant anti-condensation et répéter les étapes dans l'ordre inverse pour installer l'isolant, le couvercle de l'élément chauffant et les rideaux de nuit.

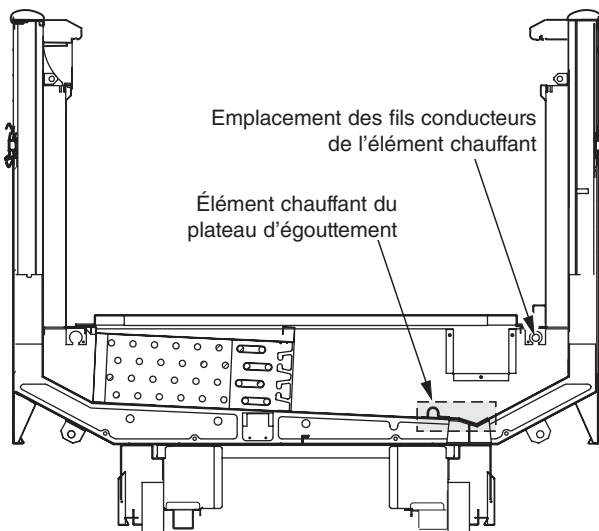


Isolant et couvercles de l'élément chauffant (étape 5)

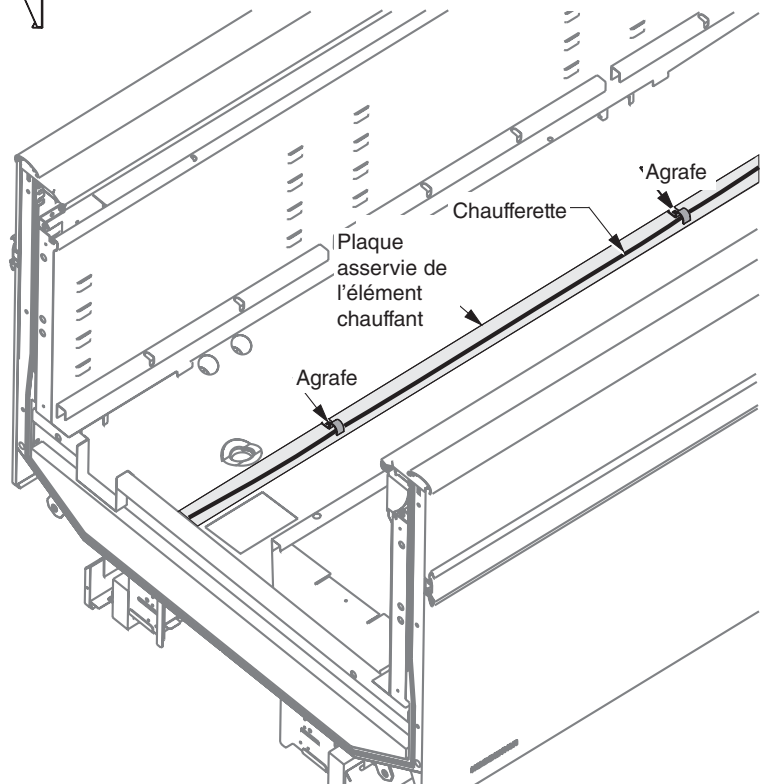
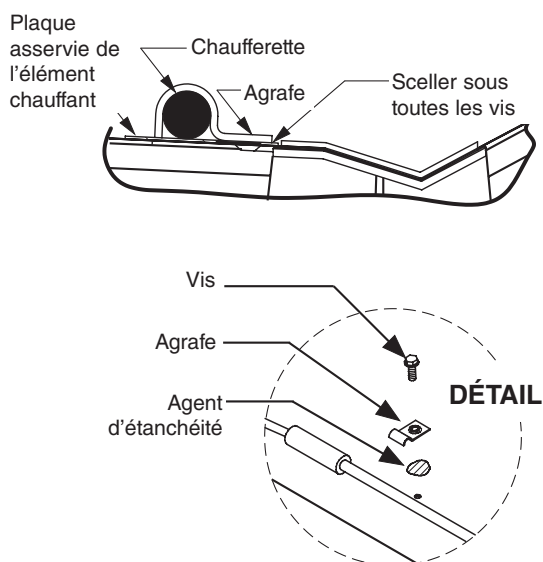
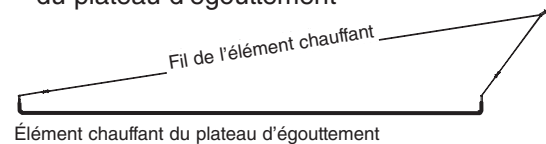
Pour plus de clarté, l'ensemble de la superstructure n'est pas illustré.

REPLACEMENT DE L'ÉLÉMENT CHAUFFANT DU PLATEAU D'ÉGOUTTEMENT

1. Couper l'alimentation électrique au présentoir.
2. Retirer les grilles et les plateaux de présentation du compartiment concerné.
3. Débrancher l'élément chauffant du faisceau d'élément chauffant.
4. Retirer le fil conducteur de l'élément chauffant des supports de panneau intérieur.
5. Retirer toutes les vis et toutes les attaches, puis retirer l'élément chauffant.
6. Placer le nouvel élément chauffant. Appliquer le nouvel apprêt acrylique du côté intérieur des attaches. **Remplacer soigneusement les attaches à leur position d'origine.**
7. Acheminer le fil conducteur de l'élément chauffant à l'intérieur des supports de panneau intérieur.
8. Rebrancher le faisceau de câbles.
9. Mettre le comptoir réfrigéré sous tension et vérifier son bon fonctionnement.
10. Remettre en place les plateaux de présentation et les grilles.



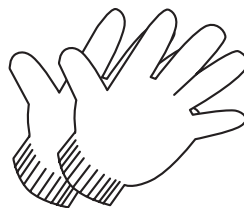
Assemblage de l'élément chauffant du plateau d'égouttement



REPLACEMENT DU BLOC-FENÊTRE À VITRAGE ISOLANT DE SORTIE (FNG et FIG)

Exige DEUX (2) personnes.

Porter toujours des gants pour manipuler du verre.

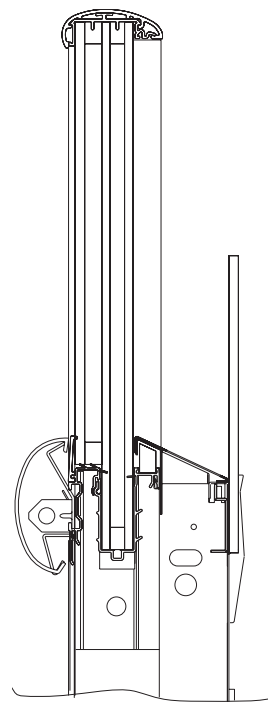


Porter toujours des gants pour manipuler du verre!

1. Couper l'alimentation électrique du comptoir réfrigéré.
2. Retirer les grilles d'aération, les butoirs de produits, le module de déflecteur d'air soufflé arrière et la main courante. (L'enlèvement de la main courante est illustré à la page 6-9.)
3. Débrancher les fils conducteurs de l'élément chauffant du panneau de verre des raccordements.
4. Une personne se tenant à chaque extrémité du panneau de verre, soulever le bloc-fenêtre à vitrage isolant afin de le retirer de son dispositif de retenue et des montants d'extrémité.
5. Pour installer le panneau de verre, demander à deux personnes de tenir chaque extrémité du bloc-fenêtre à vitrage isolant et de l'abaisser soigneusement dans le dispositif de retenue et les montants d'extrémité.

REMARQUE : Il peut être nécessaire d'utiliser un outil large et mince (comme un couteau à mastic) pour empêcher la garniture de nuire au positionnement du panneau de verre.

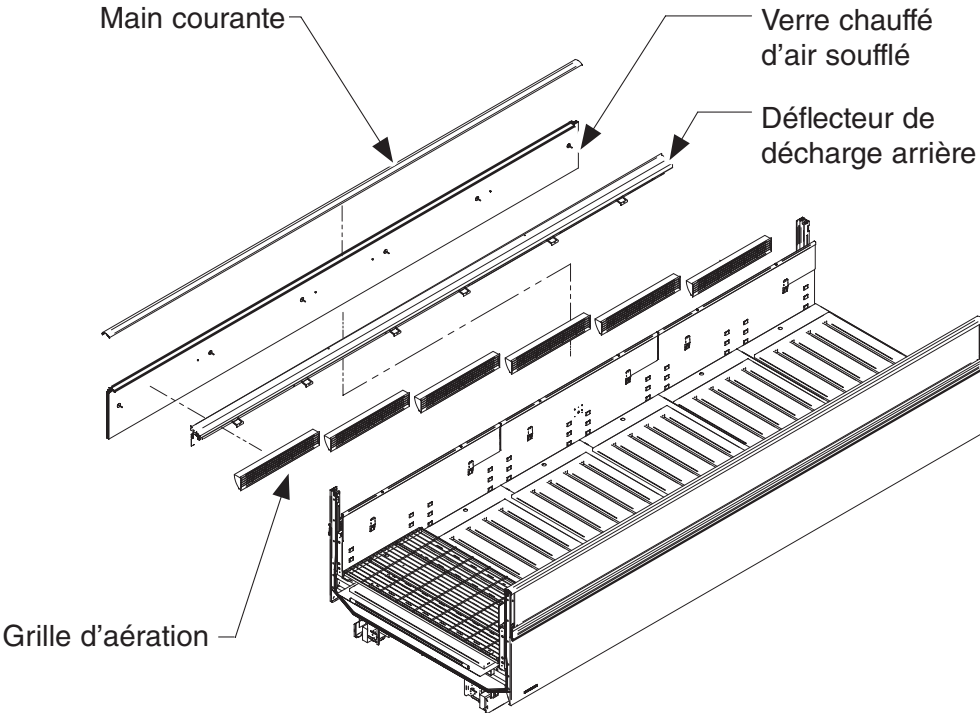
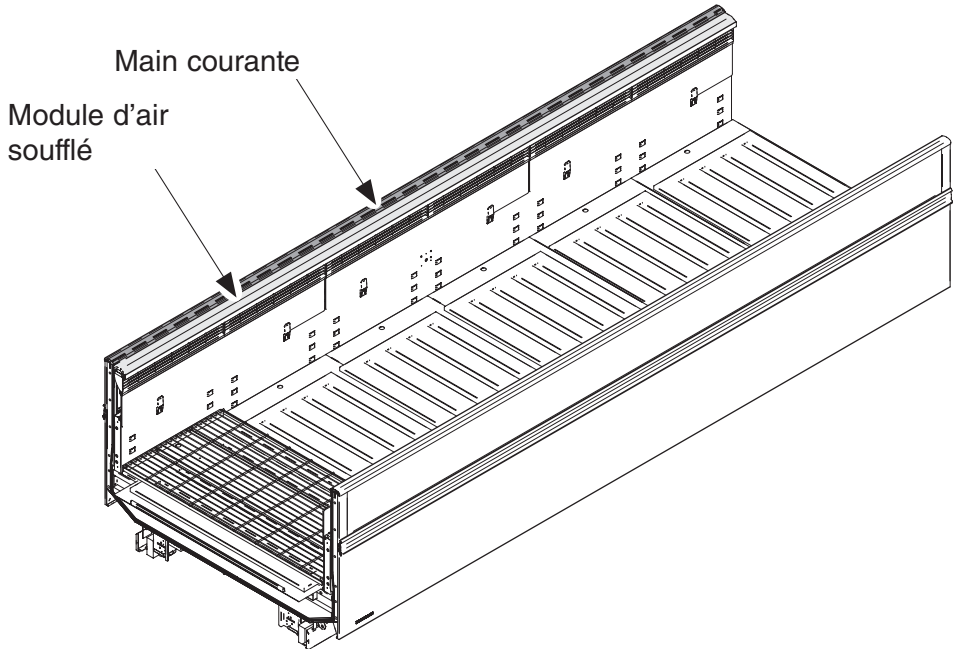
6. Rebrancher les fils conducteurs de l'élément chauffant du panneau de verre.
7. Réinstaller la main courante, le déflecteur d'air soufflé arrière, le butoir de produits et les grilles d'aération.
8. Mettre l'appareil sous tension. Vérifier si l'élément chauffant fonctionne correctement.



AVERTISSEMENT

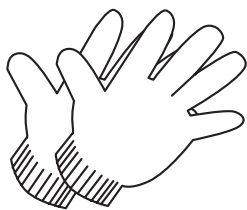
— VERROUILLER/ÉTIQUETER —

Pour éviter les blessures graves ou la mort occasionnée par une décharge électrique, toujours débrancher l'alimentation électrique depuis la source principale avant d'effectuer toute réparation ou tout entretien d'un composant électrique. Ceci comprend, sans y être limité, les articles comme les portes, lampes, ventilateurs, chaufferettes et thermostats.



REPLACEMENT DU BLOC-FENÊTRE À VITRAGE ISOLANT DE RETOUR

Exige DEUX (2) personnes.



Porter toujours des gants pour manipuler du verre.

1. Couper l'alimentation électrique du comptoir réfrigéré.
2. Retirer la rampe.
3. Débrancher les fils conducteurs de l'élément chauffant du panneau de verre des raccordements.
4. Une personne se tenant à chaque extrémité du panneau de verre, soulever le bloc-fenêtre à vitrage isolant afin de le retirer de son dispositif de retenue et des montants d'extrémité.
5. Pour installer le panneau de verre, demander à deux personnes de tenir chaque extrémité du bloc-fenêtre à vitrage isolant et de l'abaisser soigneusement dans le dispositif de retenue et les montants d'extrémité.

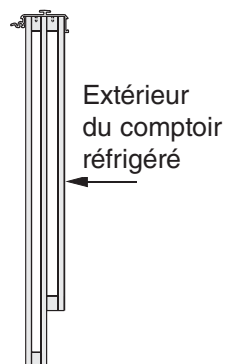
Remarque : Il peut être nécessaire d'utiliser un outil large et mince (comme un couteau à mastic) pour empêcher la garniture de nuire au positionnement du panneau de verre. Se reporter à l'illustration à la page 6-6.

6. Rebrancher les fils conducteurs de l'élément chauffant du panneau de verre.
7. Remettre en place la main courante.
8. Mettre l'appareil sous tension. Vérifier si l'élément chauffant fonctionne correctement.

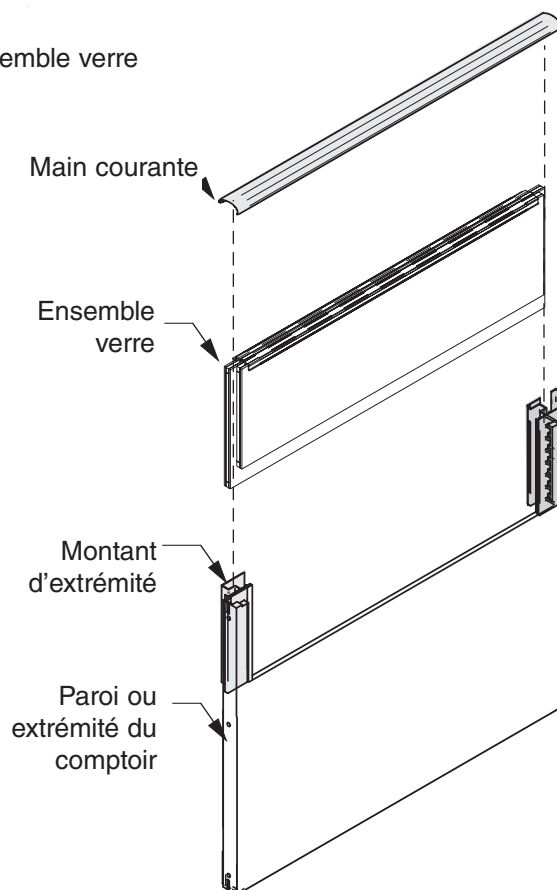
! AVERTISSEMENT

— VERROUILLER/ÉTIQUETER —

Pour éviter les blessures graves ou la mort occasionnée par une décharge électrique, toujours débrancher l'alimentation électrique depuis la source principale avant d'effectuer toute réparation ou tout entretien d'un composant électrique. Ceci comprend, sans y être limité, les articles comme les portes, lampes, ventilateurs, chaufferettes et thermostats.

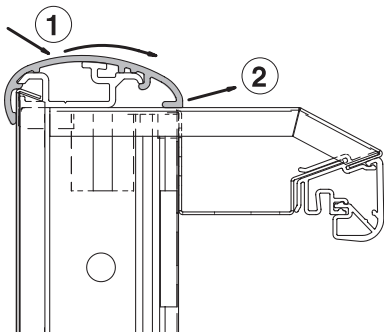


Ensemble verre

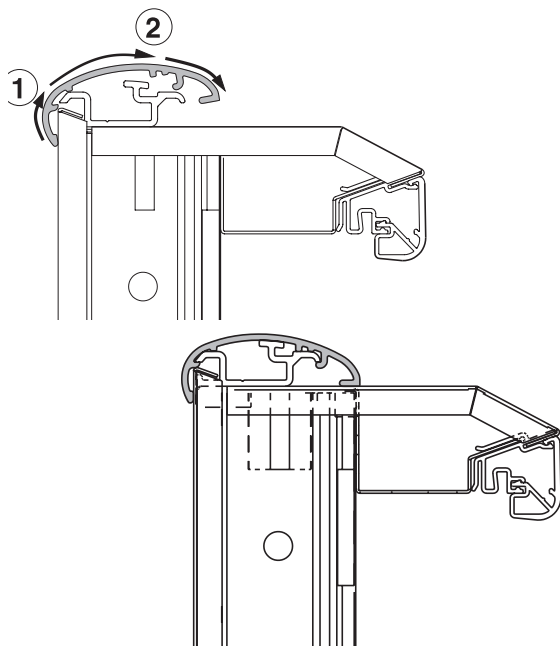


REPLACEMENT DE LA RAMPE

En commençant à une extrémité, retirer la main courante en appuyant légèrement dessus, 1, et en la faisant glisser, 2, afin de dégager le coin arrière de son dispositif de retenue (se reporter à l'illustration ci-dessous). Travailler le long de la partie arrière (intérieur) jusqu'à ce que la pleine longueur soit dégagée. Faire pivoter la main courante vers l'extérieur pour dégager le bord avant.



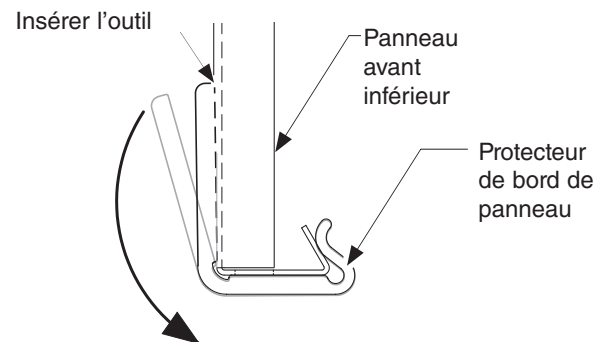
Pour réinstaller, fixer la partie supérieure interne de la main courante au bord avant du dispositif de retenue, comme indiqué sur l'illustration suivante, 1. Faire pivoter la main courante vers le comptoir réfrigéré et appuyer légèrement, 2, jusqu'à ce que l'arrière de la main courante s'insère dans la partie arrière du dispositif de retenue.



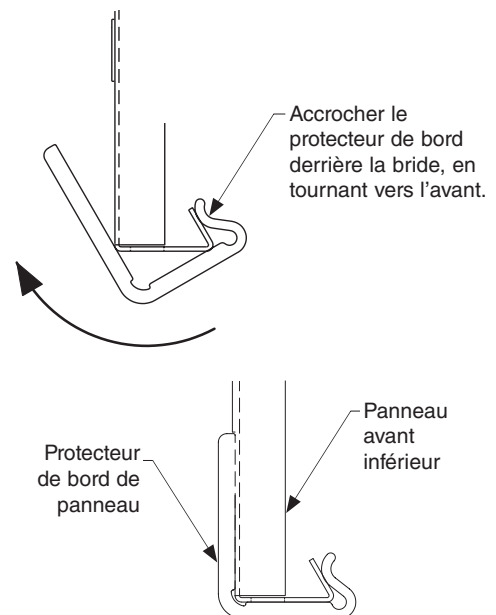
Main courante installée par pression dans le dispositif de retenue

REPLACEMENT DU PROTECTEUR DE BORD DE PANNEAU

En commençant à une extrémité du protecteur de bord, insérer un outil en **plastique** large et mince (comme un couteau à mastic) pour écarter le protecteur du panneau jusqu'à ce qu'un doigt puisse être inséré pour faire tourner le protecteur de sorte à le dégager du panneau. Travailler sur toute la longueur du panneau.



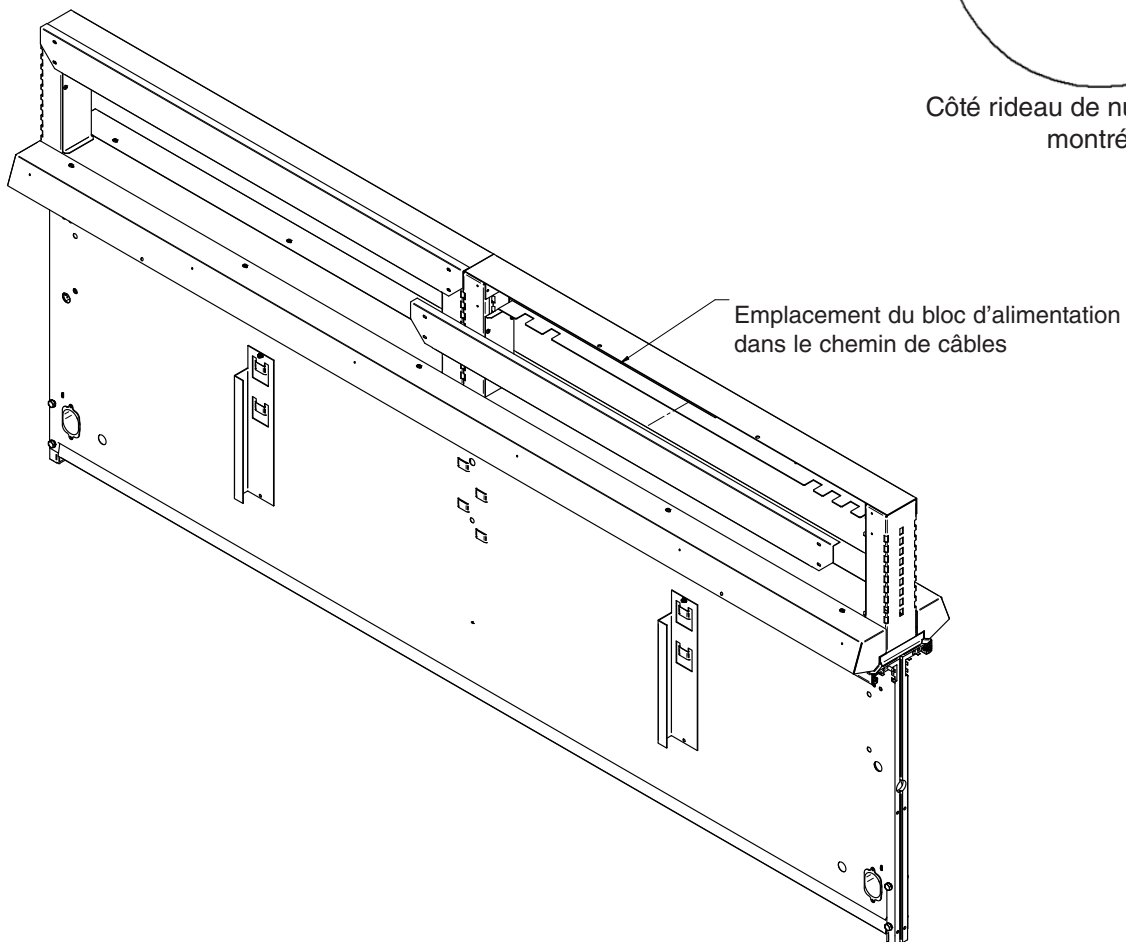
Pour réinstaller, accrocher la patte courbée au protecteur de bord, derrière la collerette sur le panneau avant inférieur. Tourner le protecteur de bord vers l'avant pour qu'il s'insère dans le panneau avant inférieur. Se reporter aux illustrations suivantes.



Protecteur de bord installé par pression dans le panneau inférieur avant

REPLACEMENT DU BLOC D'ALIMENTATION DES DEL DE LA SUPERSTRUCTURE (FW-S)

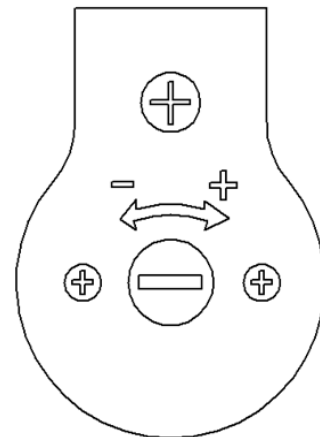
1. Couper l'alimentation électrique au présentoir.
2. Retirer le couvercle du chemin de câbles dans la section affectée.
3. Débrancher le bloc d'alimentation à remplacer du faisceau de câbles du bloc d'alimentation et du faisceau de câbles de l'éclairage de tablette à DEL.
4. Installer le nouveau bloc d'alimentation et connectez les faisceaux de câbles.
5. Replacer le couvercle.



AJUSTEMENT DU RIDEAU DE NUIT (FW-S)

Le ressort de retour du rideau de nuit peut être ajusté en tournant la vis située sur l'extrémité de l'ensemble du rideau de nuit à l'aide d'un tournevis à tête plate.

Tourner la vis dans le sens des aiguilles d'une montre pour augmenter la tension, et dans le sens contraire pour réduire la tension.



Côté rideau de nuit (extrémité montrée)

RÉPARATION DU SERPENTIN EN ALUMINIUM

Les serpentins en aluminium utilisés dans les compteurs réfrigérés Hussmann peuvent être facilement réparés sur le terrain. On peut se procurer le matériel auprès de grossistes locaux en réfrigération.

Hussmann recommande les soudures et la technique ci-dessous :

Soudures

Aladdin Welding Products Inc.

P.O. Box 7188

1300 Burton St.

Grand Rapids, MI 49507

Téléphone : 1 800 645-3413

Télécopieur : 1 800 645-3414

X-Ergon

1570 E. Northgate

P.O. Box 2102

Irving, TX 75062

Téléphone : 1 800 527-9916

REMARQUE :

L'aluminium de Hussmann fond à 1125 °F

Baguette Aladdin 3 en 1 à..... 732 °F (389 °C)

Métal d'apport à âme décapante

X-Ergon à..... 455 °F (235 °C)

Technique :

1. Localiser la fuite.
2. ÉLIMINER TOUTE LA PRESSION.
3. Brosser la surface SOUS LA SOURCE DE CHALEUR.
4. Utiliser un CHALUMEAU PRESTOLITE SEULEMENT. Point numéro 6.
5. Garder un ensemble distinct de brosses en acier inoxydable et NE LES UTILISER QUE SUR DE L'ALUMINIUM.
6. Étamer la surface autour de la zone.
7. Brosser la surface étamée SOUS APPLICATION DE CHALEUR; remplir complètement les pores ouverts autour de la fuite.
8. Réparer la fuite. Laisser l'aluminium fondre la soudure, SANS utiliser le chalumeau.
9. Ne pas effectuer de réparations esthétiques. Mettre l'accent sur l'épaisseur.
10. Vérifier s'il y a une fuite.
11. Laver avec de l'eau.
12. Recouvrir d'un agent d'étanchéité flexible de bonne qualité.

HUSSMANN[®]

Pour obtenir des renseignements sur la garantie ou tout autre soutien, veuillez communiquer avec le représentant Hussmann.

Veuillez mentionner le modèle et le numéro de série du produit.