



INSTRUCTION MANUAL

... with Replacement Parts



POWER DRIVE UNIT

(INCLUDES MOTOR PARTS)

ML-19812 PD35

ML-19813 PD70

ML-32450

POWER DRIVE INSTRUCTIONS

PD35/PD70 POWER DRIVE UNIT

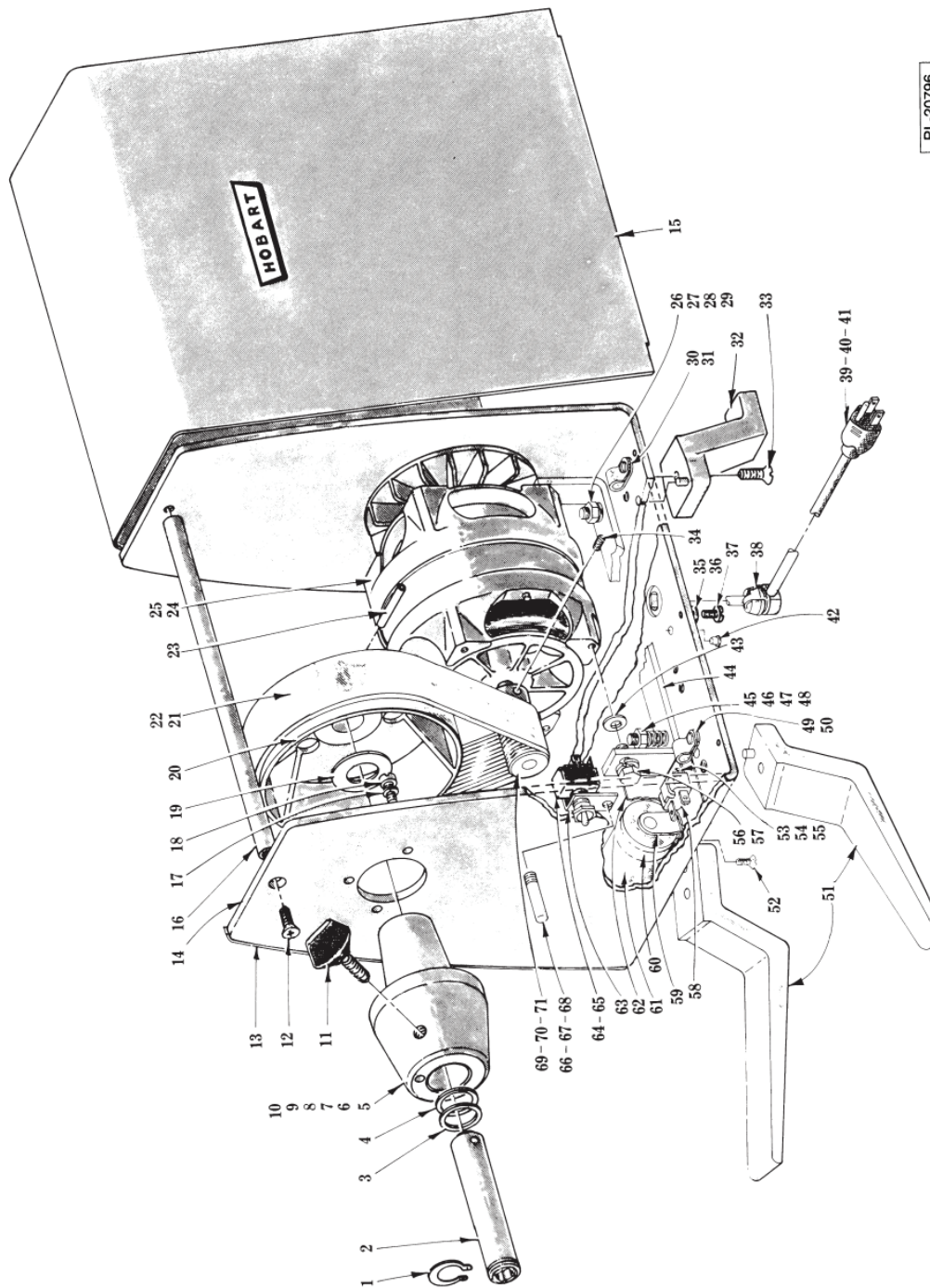
The power drive unit is a self-contained power drive for certain attachments. It is supplied with a 6 ft. grounding type electrical cord and an "On/Off" switch. It is designed to drive only the power dicer attachment of the 9" slicer attachment with its slicer, shredder, or grater options.

The model PD35 has a 350 RPM drive speed and is designed to drive either the power dicer or the 9" slicer attachments.

The model PD70 operates at 700 RPM and is designed to drive the 9" slicer attachment (with its options), BUT NOT THE POWER DICER. An optional position is provided for the front legs to permit a slicer to discharge over the edge of the table.

The motors of all attachment power units are permanently lubricated so will require no further lubrication. The sealed shell type needle bearings of the hub assembly are grease packed at assembly so will not require operator lubrication.

The stainless steel housing, along with the chromed attachment hub, may be easily wiped off with a damp cloth to keep unit in a clean condition.



PL-20796

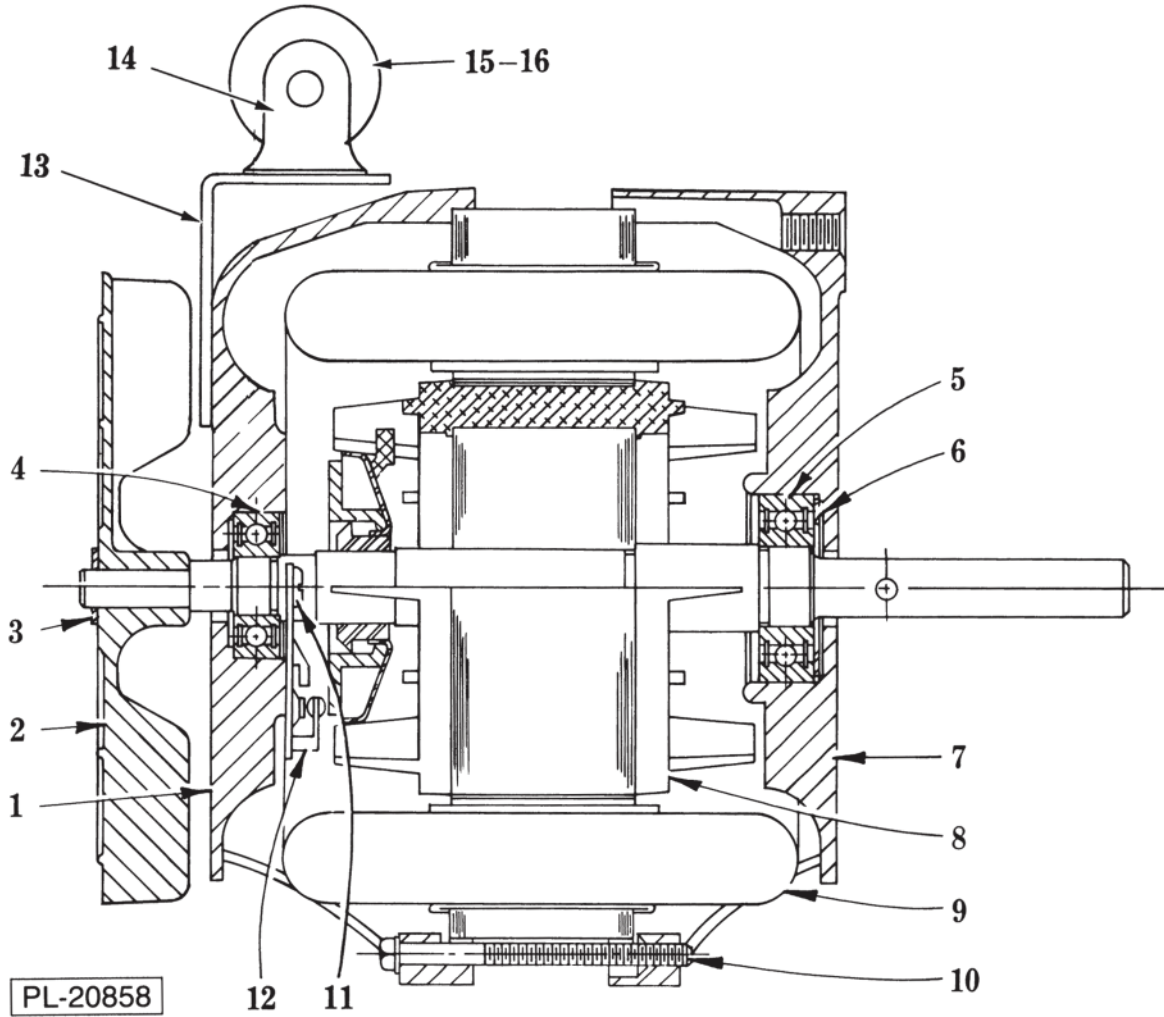
POWER DRIVE UNIT

ILLUS.	PART NO.	NAME OF PART	AMT.
PL-20796			
1	RR-9-4	Retaining Ring	1
2	76868	Sleeve – Drive	1
3	WS-25-5	Washer (SST)	1
4	WS-25-4	Washer (Fiber)	1
5	76864	Hub Assy. (Incls. Item 6)	1
6	76866	Needle Bearing	2
7	118159-1	Shim (0.002 Thk.)	1
8	118159-2	Shim (0.005 Thk.)	1

POWER DRIVE UNIT

ILLUS.	PART NO.	NAME OF PART	AMT.
	PL-20796		
9	118159-3	Shim (0.008 Thk.)	1
10	118159-4	Shim (0.015 Thk.)	1
11	108197-1	Thumb Screw	1
12	SC-14-95	Mach. Screw 1/4 x 28 x 5/8 Flat Hd.	2
13	526192	Tape – Gray Vinyl Foam	AR
14	200246-2	Frame Assy. (Incls. Welded Tie Rod)	1
15	76888	Cover & Logo Plate Assy.	1
16	76860	Rod – Tie	1
17	WL-3-48	Lockwasher 5/16 High Collar	3
18	SC-12-94	Mach. Screw 5/16 x 18 x 3/4 Fil. Hd.	3
19	WS-13-41	Washer (Fiber)	AR
20	76869	Pulley – Flat	1
21	76870-1	Belt – Poly V (24 In.) (PD35)	1
22	76870-2	Belt – Poly V (26 In.) (PD70)	1
23	RP-4-28	Rollpin 1/4 Dia. x 1 3/4 Lg.	1
24	290291-1	Motor Assy. (Incls. Capacitor & Items 34, 69, 71) (PD35)	1
25	290291-2	Motor Assy. (Incls. Capacitor & Items 34, 69, 71) (PD70)	1
26	NS-13-14	Nut 5/16-18 Hex	2
27	WL-3-48	Lockwasher 5/16 High Collar	2
28	SC-14-65	Mach. Screw 5/16 x 18 x 1 Flat Hd.	2
29	PB-4-48	Cap	4
30	SC-18-52	Mach. Screw 10-24 x 5/16 Pan. Hd.	1
31	78752-3	Clamp – Cable (PD70)	1
32	76877	Leg Assy. (Short) (Rear)	2
33	SC-14-65	Mach. Screw 5/16-18 x 1 Flat Hd.	4
34	SC-88-70	Set Screw 10-24 x 1/4 Soc. Hdls., Knife Cup Pt.	1
35	WS-19-20	Washer (0.0625 Thk.)	AR
36	WS-23-3	Washer (0.0312 Thk.)	AR
37	SD-24-1	Self-Tapping Screw 10-24 x 3/8 Pan Hd., Type TT	6
38	FE-15-5	Strain Relief	1
39	117542-21	Cord & Plug Assy. (3 Cond. under 150 V.)	1
40	SC-18-52	Mach. Screw 10-24 x 5/16 Pan Hd. (Ground Wire to Frame)	1
41	WL-7-12	Lockwasher #10 External Shakeproof	1
42	72084	Cap – Caplug (Tapered)	4
43	WS-17-16	Washer	2
44	290243	Bracket – Motor Mount	2
45	NS-31-26	Stop Nut 5/16 x 18 “Elastic”	1
46	290240	Spring – Tension	1
47	SC-14-5	Mach. Screw 5/16-18 x 1 3/4 Flat Hd.	1
48	WL-9-14	Lockwasher 5/16 Countersunk	2
49	SC-18-52	Mach. Screw 10-24 x 5/16 Pan Hd.	1
50	78752-12	Clamp – Cable	1
51	76861	Leg Assy. (Long) (Front)	2
52	SD-24-16	Self-Tapping Screw 10-24 x 1/2 Phil. Flat Hd., Type TT	2
53	SC-9-82	Mach. Screw 8-32 x 5/16 Rd. Hd.	1
54	WL-3-13	Lockwasher #8 Medium	1
55	76998	Clip – Mounting	1
56	WL-3-44	Lockwasher 5/16 Medium	4
57	SC-37-75	Cap Screw 5/16-18 x 3/4 Hex Hd.	4
58	185001	Protector – Motor	1
*59	66621-3	Bracket – Capacitor	1
*60	70486-1	End Cap – Capacitor	1
*61	70487-13	Capacitor – 50/60	1
62	290151	Insulator – Motor Protector	1
63	A-286	Lock – Switch	1
64	76612	Plate – Switch Indicator	1
65	87711-148-1	Switch (2P.S.T.) (Incls. Nuts)	1
66	A-767	Guard – Switch	1
67	NS-9-22	Nut 10-24 Hex	1
68	WL-6-6	Lockwasher #10 Light	1
69	290241	Pulley – Drive (PD35)	1
70	290242	Pulley – Drive (PD70)	1
71	12430-72	Key	1

* Hobart Built Motor Only.



MOTOR UNIT

MOTOR UNIT

ILLUS. PL-20858	PART NO. HOBART BUILT MOTORS	PART NO. MOTORS BUILT BY OTHERS	NAME OF PART	AMT.
1	•	••	Bracket – Bearing (Switch End)	1
2	111493-2	292486-2	Fan – Ventilating	1
3	RR-7-18	RR-7-18	Retaining Ring	1
4	BB-18-12	••	Ball Bearing – Hoover #620122	1
5	BB-20-18	••	Ball Bearing – Hoover #77203	1
6	SL-2-10	••	Loading Spring – N.D. #S-17-A	1
7	111834	••	Bracket – Bearing (Drive End)	1
8	22275-196	••	Rotor Assy.	1
9	65477-110-1	••	Stator Assy. (115 V., 60 Hz., 1 Ph.)	1
10	101233-3	••	Mach. Screw 8-32 x 3 Hex Washer Hd.....	4
11	SD-9-34	••	Self-Tapping Screw 6-32 x 3/8 Phil. Pan Hd., Type F	2
12	111688-4	••	Switch – Starting (Stationary Part).....	1
13	— — —	290290	Bracket – Capacitor Mounting.....	1
14	— — —	66621-1	Bracket – Capacitor	1
15	— — —	70487-1	Capacitor 50/60 Hz.	1
16	— — —	70486-2	End Cap – Capacitor	1

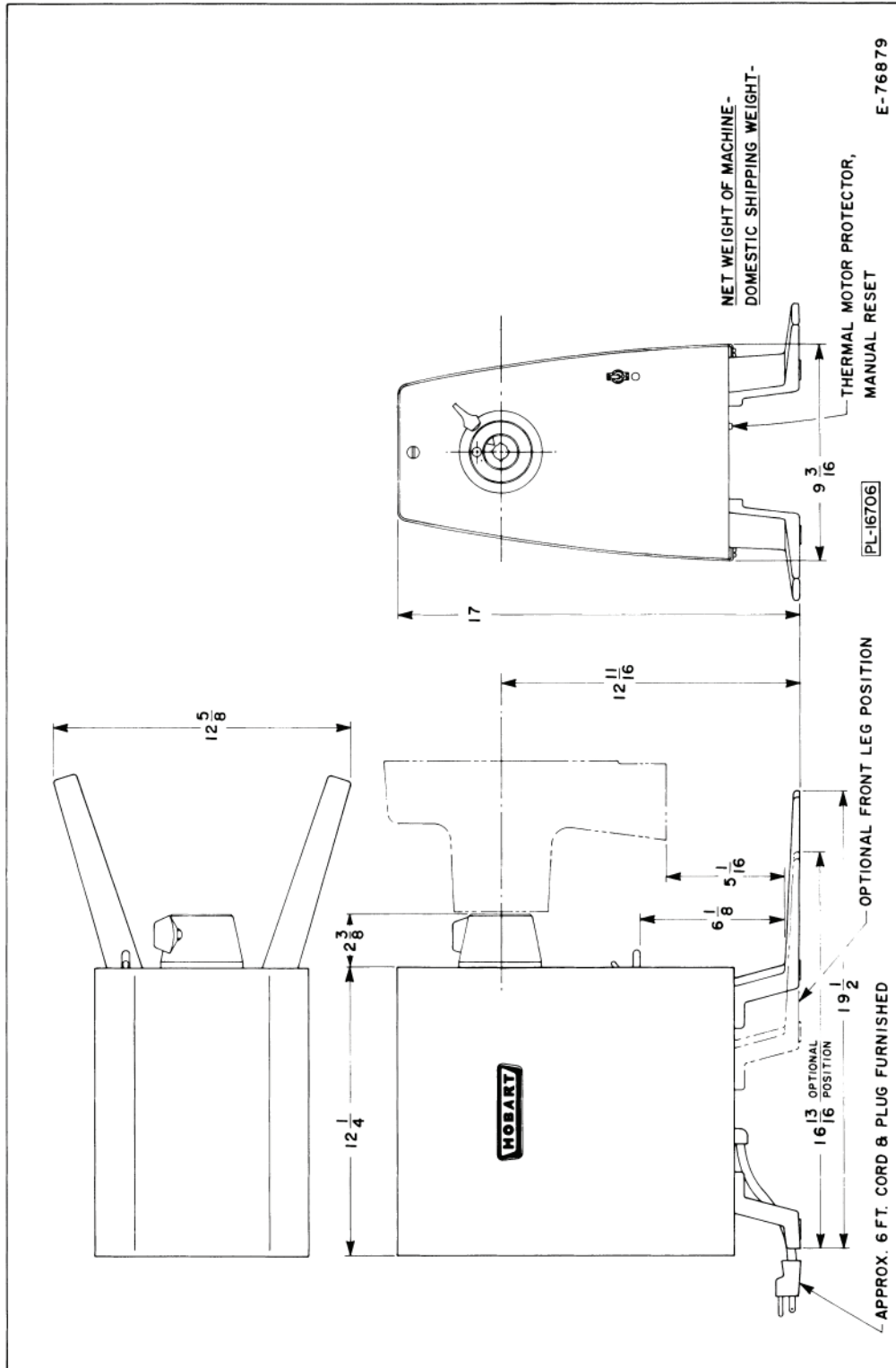
• Order 270473-1 To Convert to Motor Built by Others.

•• Not Available. Order Motor Built by Others. 290291-1 for PD35 or 290291-2 for PD70 (Incls. Stator, Rotor, Bearings, Starting Switch, Pulley, & Capacitor).

NOTE: See page 5 for Capacitor used with Hobart Built Motors.

First Machines with Motor Built by Others:

**PD35 S/N 27-117-670
PD70 S/N 27-117-667**



INSTALLATION DIAGRAM



MODE D'EMPLOI

... avec pièces de rechange



DISPOSITIF D'ENTRAÎNEMENT

MODÈLES: PD35
PD70

(COMPRENANT LES PIÈCES DU MOTEUR)

ML-19812 PD35
ML-19813 PD70
ML-32450

MODE D'EMPLOI DU DISPOSITIF D'ENTRAÎNEMENT

DISPOSITIF D'ENTRAÎNEMENT PD35/PD70

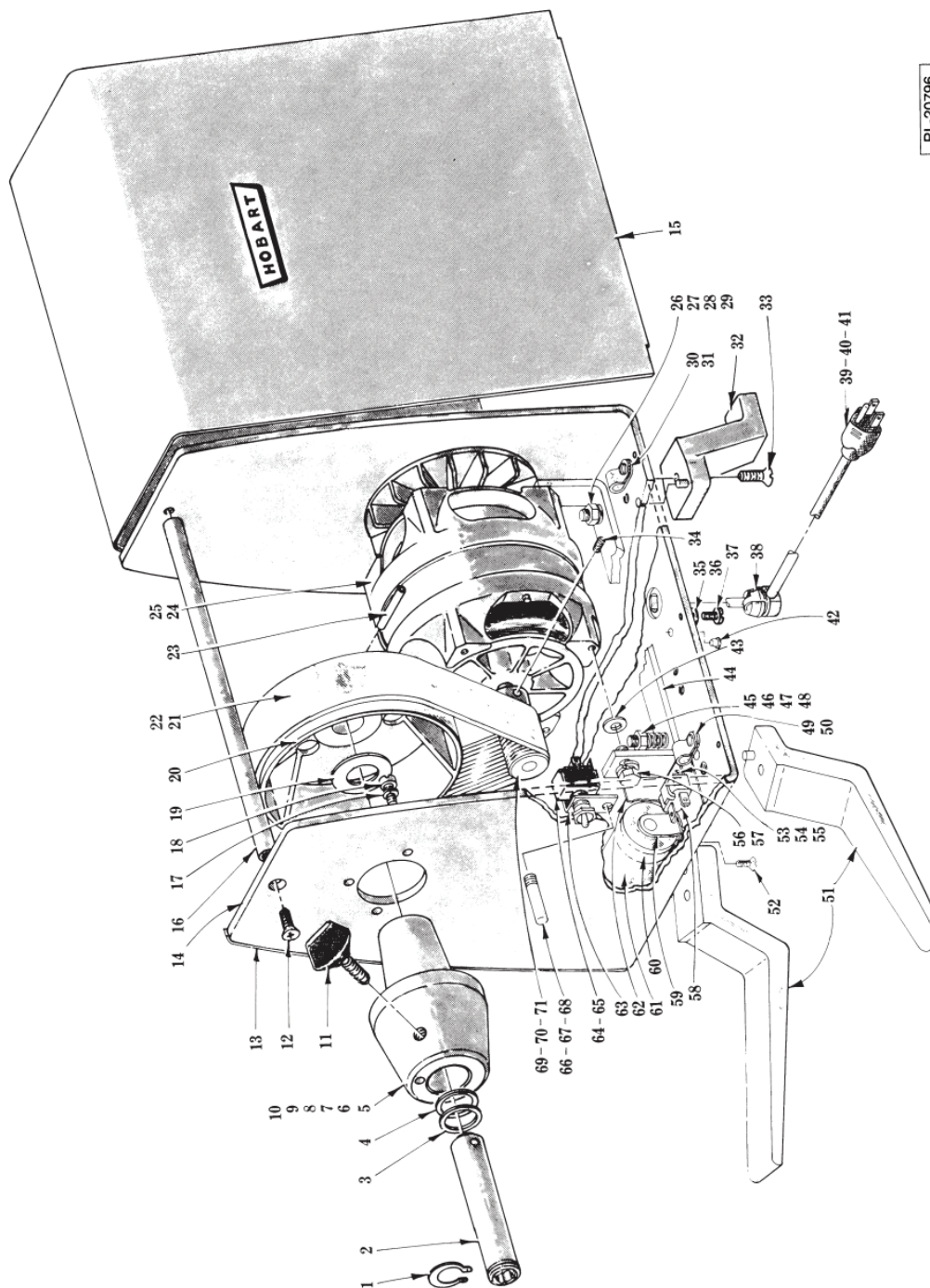
Le dispositif d'entraînement motorisé est un appareil autonome destiné à faire tourner certains accessoires. Il est livré avec un cordon électrique d'une longueur de 6 pi (1 830 mm) doté d'une fiche de mise à la terre ainsi qu'avec un commutateur de «Marche/Arrêt». Il est conçu pour entraîner uniquement le coupe-cubes ou le coupe-légumes de 9 po (230 mm) avec ses options de disques à émincer, effilocheur ou râper.

La vitesse de rotation du modèle PD35 est de 350 tr/min et sa conception permet de faire tourner soit les accessoires coupe-cubes ou coupe-légumes de 9 po (230 mm).

Le modèle PD70 fonctionne à 700 tr/min et est conçu pour entraîner l'accessoire à couper les légumes de 9 po (230 mm) avec toutes ses options, MAIS NON PAS LE COUPE-CUBES. Un adaptateur à poser sur les pieds avant est offert en option pour permettre au coupe-légumes de décharger les produits par delà le rebord d'une table.

Les moteurs de tous les dispositifs d'entraînement des accessoires ont été lubrifiés en permanence et ne requièrent pas d'autre lubrification. Les roulements scellés à aiguilles encastrés dans l'ensemble du moyeu avant ont été remplis de graisse en usine et de ce fait n'exigent plus de lubrification par les opérateurs.

Le boîtier en acier inoxydable de même que le moyeu des attachements chromé peuvent être facilement essuyés avec un chiffon humide pour garder l'appareil propre.



PL-20796

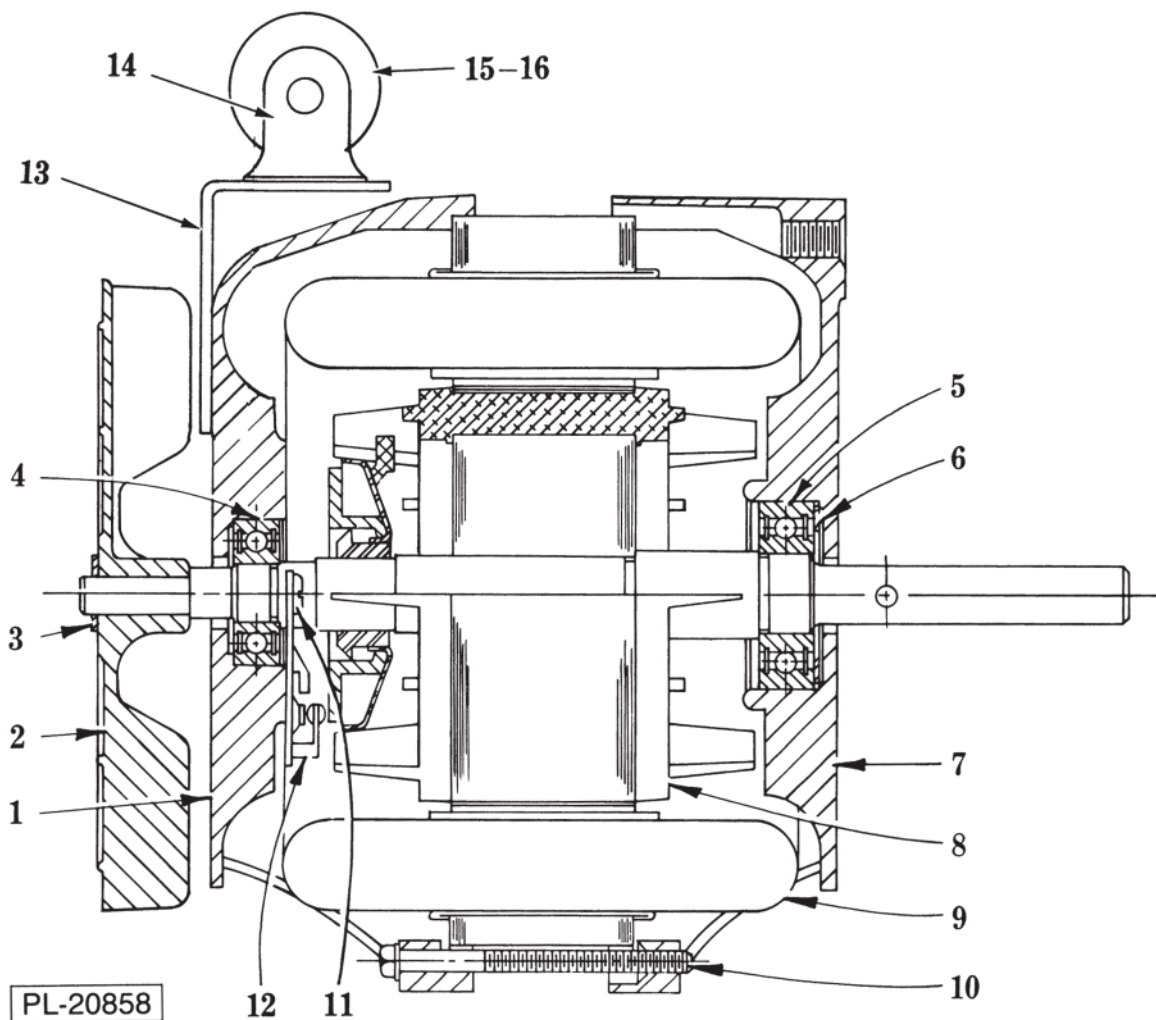
DISPOSITIF D'ENTRAÎNEMENT MOTORISÉ

ILLUS.	DE PIÈCE NO.	NOM DE LA PIÈCE	QTÉ.
1	RR-9-4	Rondelle de retenue	1
2	76868	Manchon d'entraînement	1
3	WS-25-5	Rondelle en acier inox	1
4	WS-25-4	Rondelle de fibre.....	1
5	76864	Moyeu assemblé (y compris l'article 6).....	1
6	76866	Roulement à aiguilles	2
7	118159-1	Cale (0,002 po)	1
8	118159-2	Cale (0,005 po)	1

DISPOSITIF D'ENTRAÎNEMENT MOTORISÉ

ILLUS. PL-20796	DE PIÈCE NO.	NOM DE LA PIÈCE	QTÉ.
9	118159-3	Cale (0,008 po)	1
10	118159-4	Cale (0,015 po)	1
11	108197-1	Vis de serrage.....	1
12	SC-14-95	Vis à métal à tête plate 1/4 x 28 x 5/8 po	2
13	526192	Ruban - mousse de vinyle gris	AB
14	200246-2	Châssis tout assemblé (y compris la barre d'attache soudée)	1
15	76888	Couvercle et plaque logo tout assemblés	1
16	76860	Barre d'attache	1
17	WL-3-48	Rondelle frein - collier d'une hauteur de 5/16 po	3
18	SC-12-94	Vis à métal à tête bombée 5/16 x 18 x 3/4 po	3
19	WS-13-41	Rondelle de fibre	AB
20	76869	Poulie - plate	1
21	76870-1	Courroie - poly V (24 po) (PD35)	1
22	76870-2	Courroie - poly V (26 po) (PD70)	1
23	RP-4-28	Goupille élastique dia. 1/4 po, long. 1 3/4 po	1
24	290291-1	Moteur complet (y compris le condensateur et les articles 34, 69, 71) (PD35)	1
25	290291-2	Moteur complet (y compris le condensateur et les articles 34, 69, 71) (PD70)	1
26	NS-13-14	Écrou à métal hexagonal de 5/16-18 po	2
27	WL-3-48	Rondelle frein à collet d'une hauteur de 5/16 po	2
28	SC-14-65	Vis à métal à tête plate de 5/16 x 18 x 1 po	2
29	PB-4-48	Bouchon	4
30	SC-18-52	Vis à métal 10-24 x 5/16 po à tête cylindrique bombée	1
31	78752-3	Serre-câble (PD70)	1
32	76877	Pied court complet (arrière)	2
33	SC-14-65	Vis à métal 5/16-18 x 1 po à tête plate	4
34	SC-88-70	Vis de pression sans tête à six pans creux 10-24 x 1/4 po à cuvette	1
35	WS-19-20	Rondelle (épaisseur de 0,0625)	AB
36	WS-23-3	Rondelle (épaisseur de 0,0312)	AB
37	SD-24-1	Vis à tête cylindrique bombée autotaraudeuse 10-24 x 3/8 po - Type TT	6
38	FE-15-5	Arrêt de traction	1
39	117542-21	Cordon et fiche à trois broches (moins de 150 V)	1
40	SC-18-52	Vis à métal 10-24 x 5/16 po à tête cylindrique bombée (pour mise à la terre au châssis)	1
41	WL-7-12	Rondelle frein concave no 10 ext.	1
42	72084	Capuchon	4
43	WS-17-16	Rondelle	2
44	290243	Support de montage du moteur	2
45	NS-31-26	Écrou autofreiné à insert élastique 5/16 x 18 po	1
46	290240	Ressort de tension	1
47	SC-14-5	Vis à métal 5/16-18 x 1 3/4 po à tête plate	1
48	WL-9-14	Rondelle frein fraisée 5/16 po	2
49	SC-18-52	Vis à métal 10-24 x 5/16 po à tête cylindrique	1
50	78752-12	Serre-câble	1
51	76861	Pied avant long complet	2
52	SD-24-16	Vis autotaraudeuse à tête plate cruciforme 10-24 x 1/2 po, type TT	2
53	SC-9-82	Vis à métal à tête ronde 8-32 x 5/16 po	1
54	WL-3-13	Rondelle frein moyenne no 8	1
55	76998	Bride de fixation	1
56	WL-3-44	Rondelle frein moyenne 5/16 po	4
57	SC-37-75	Vis d'assemblage à tête hexagonale 5/16-18 x 3/4 po	4
58	185001	Protecteur du moteur	1
*59	66621-3	Support - condensateur	1
*60	70486-1	Bouchon de protection - condensateur	1
*61	70487-13	Condensateur - 50/60	1
62	290151	Isolant - Protecteur du moteur	1
63	A-286	Interrupteur de blocage	1
64	76612	Plaque et voyant de l'interrupteur	1
65	87711-148-1	Interrupteur à bascule à 2 positions (écrous compris)	1
66	A-767	Protecteur de l'interrupteur	1
67	NS-9-22	Écrou de mécanique 10-24 à tête hexagonale	1
68	WL-6-6	Rondelle frein légère no 10	1
69	290241	Entraînement de poulie (PD35)	1
70	290242	Entraînement de poulie (PD70)	1
71	12430-72	Clavette	1

* Moteurs construits par Hobart seulement.



MOTORISATION

MOTORISATION

ILLUS. PL-20858	NO DE PIÈCE DES MOTEURS CONSTRUITS PAR HOBART	NO DE PIÈCE DES MOTEURS CONSTRUITS PAR DES TIERS	NOM DE LA PIÈCE	QTÉ.
1	•	••	Support de roulement (côté interrupteur)	1
2	111493-2	292486-2	Ventilateur	1
3	RR-7-18	RR-7-18	Anneau de retenue	1
4	BB-18-12	••	Roulement à billes - Hoover no 620122	1
5	BB-20-18	••	Roulement à billes - Hoover no 77203	1
6	SL-2-10	••	Ressort de chargement	1
7	111834	••	Support de roulement (côté de l'entraînement)	1
8	22275-196	••	Rotor tout assemblé	1
9	65477-110-1	••	Stator tout assemblé	1
10	101233-3	••	Vis rondelle à tête hexagonale 8-32 x 3 po.....	4
11	SD-9-34	••	Vis autotaraudeuse à tête cylindrique bombée 6-32 x 3/8 po, type F	2
12	111688-4	••	Interrupteur de démarrage (partie fixe).....	1
13	— — —	290290	Support de montage du condensateur.....	1
14	— — —	66621-1	Support - Condensateur	1
15	— — —	70487-1	Condensateur 50/60 Hz	1
16	— — —	70486-2	Couvercle d'extrémité - Condensateur	1

• Commandez le no 270473-1 pour passer à un moteur construit par des tiers

•• Non livrable. Commandez un moteur construit par des tiers. No 290291-1 pour PD35 ou no 290291-2 pour PD70 (stator, rotor, roulements à billes, interrupteur de démarrage, poulie et condensateur compris).

REMARQUE: voir en page 5 le condensateur requis pour les moteurs construits par Hobart.

Premiers appareils assemblés avec un moteur construit par des tiers:

**PD35 SÉRIE 27-117-670
PD70, SÉRIE 27-117-667**

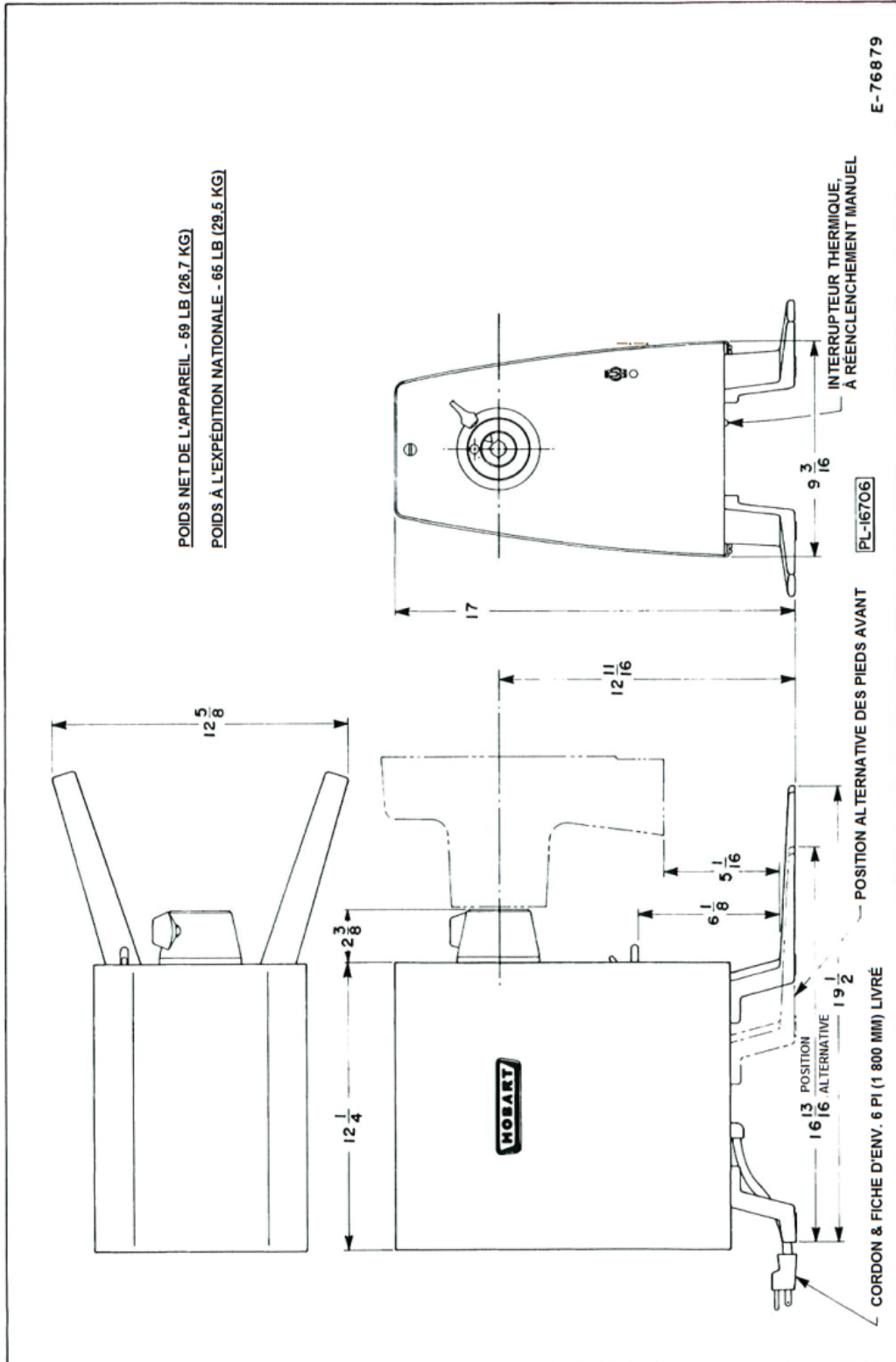


SCHÉMA D'INSTALLATION