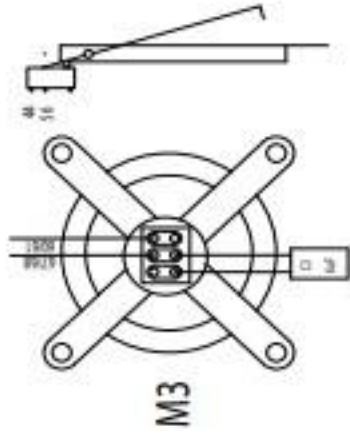
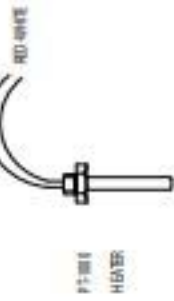
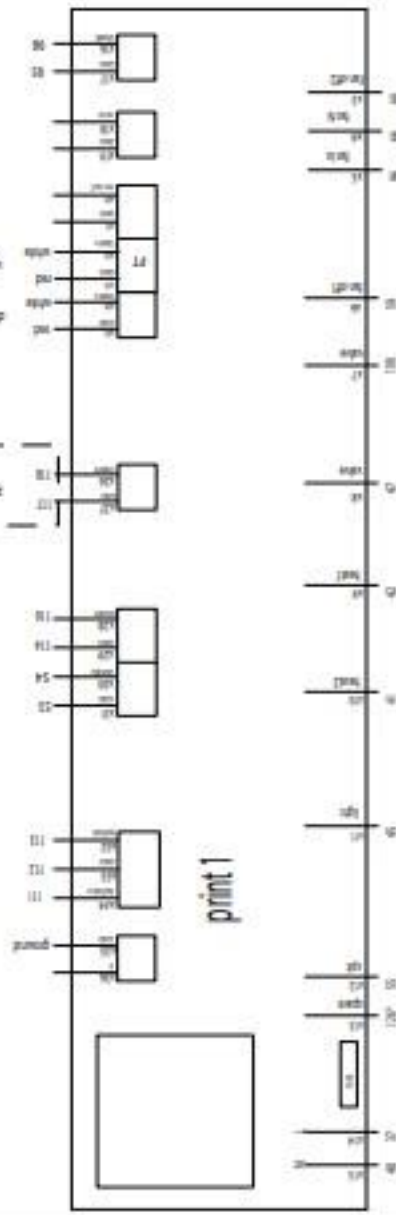


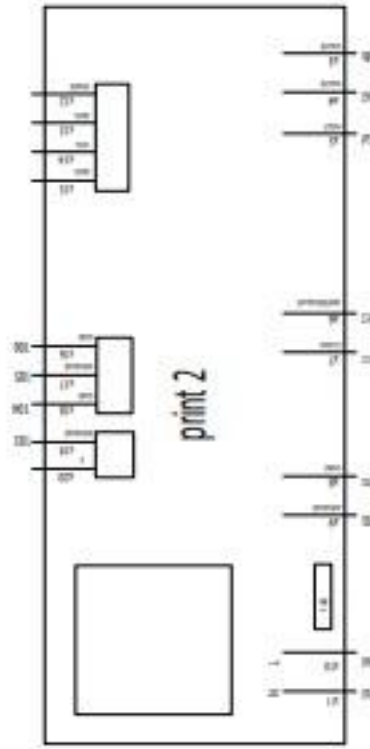
OLD MOTOR CONNECTION



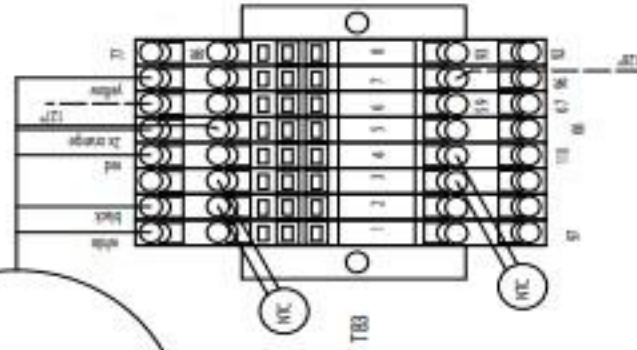
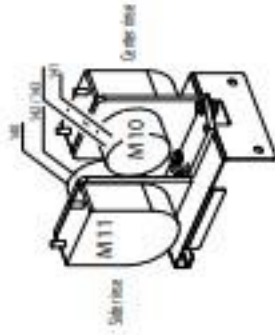
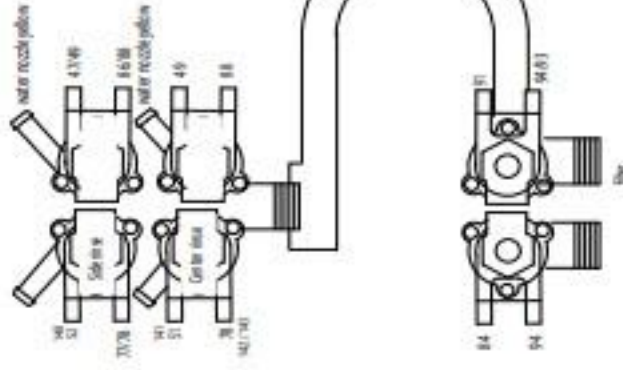
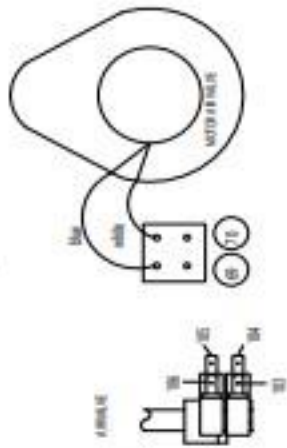
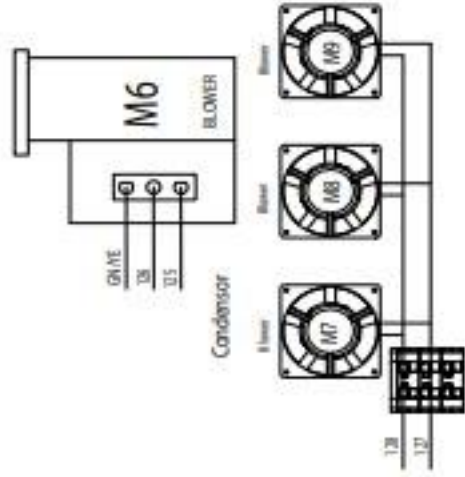
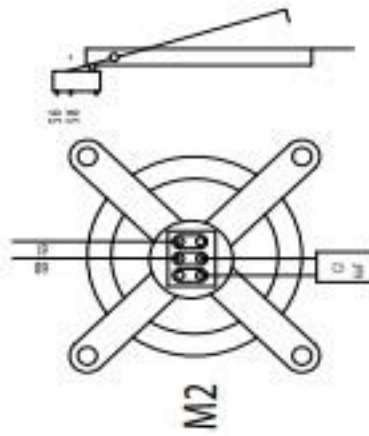
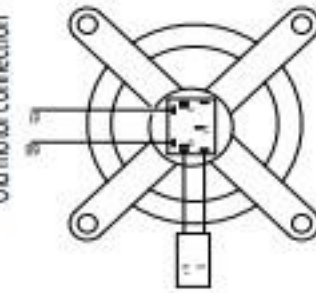
OPTION

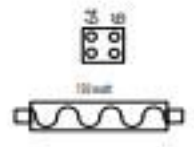
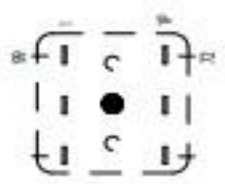


Grease Separator

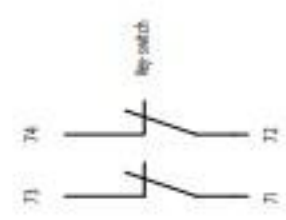
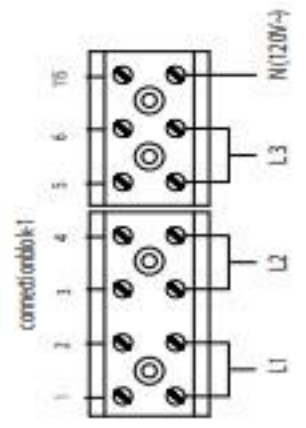
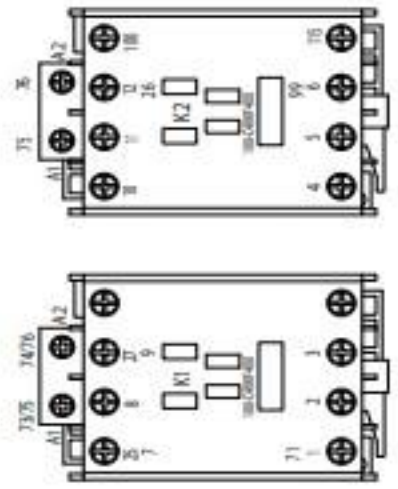


Old motor connection

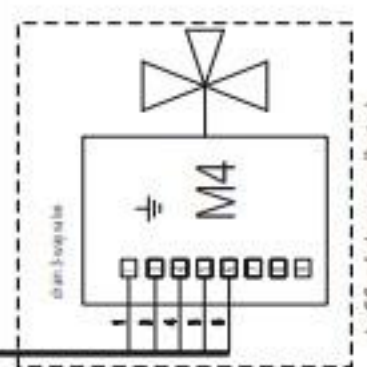




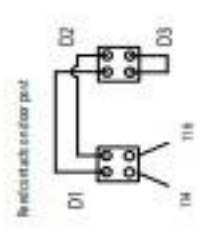
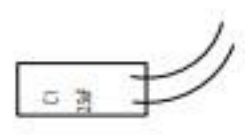
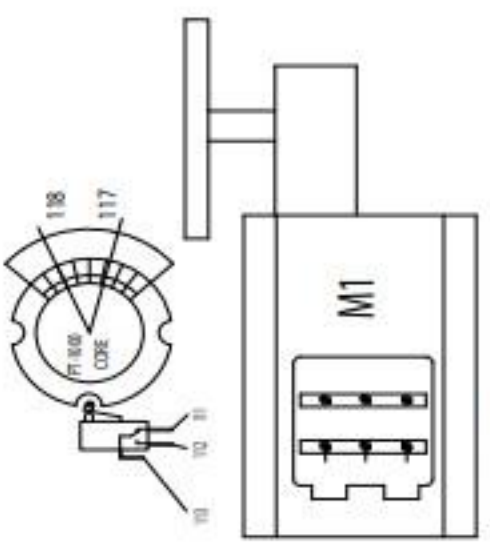
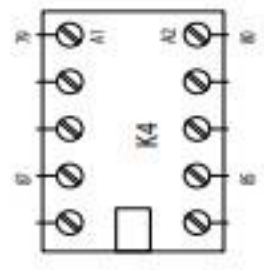
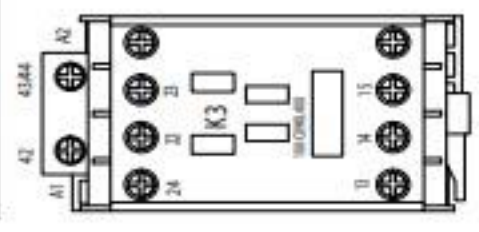
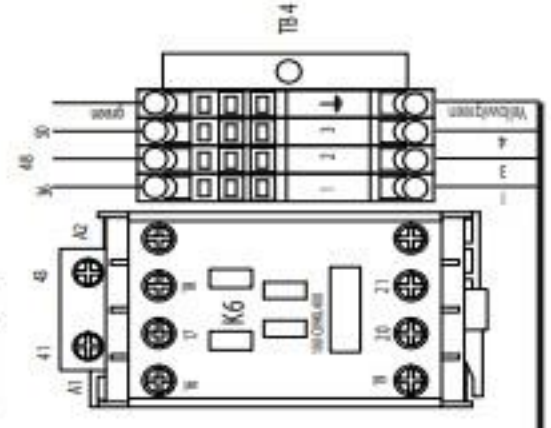
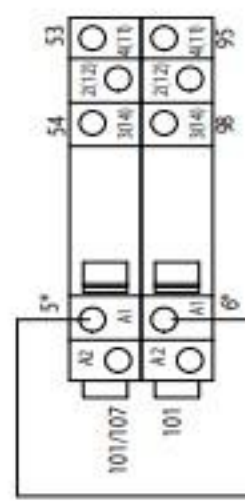
op het paneel pr.zak



6 core Cable (nr2 is out out)

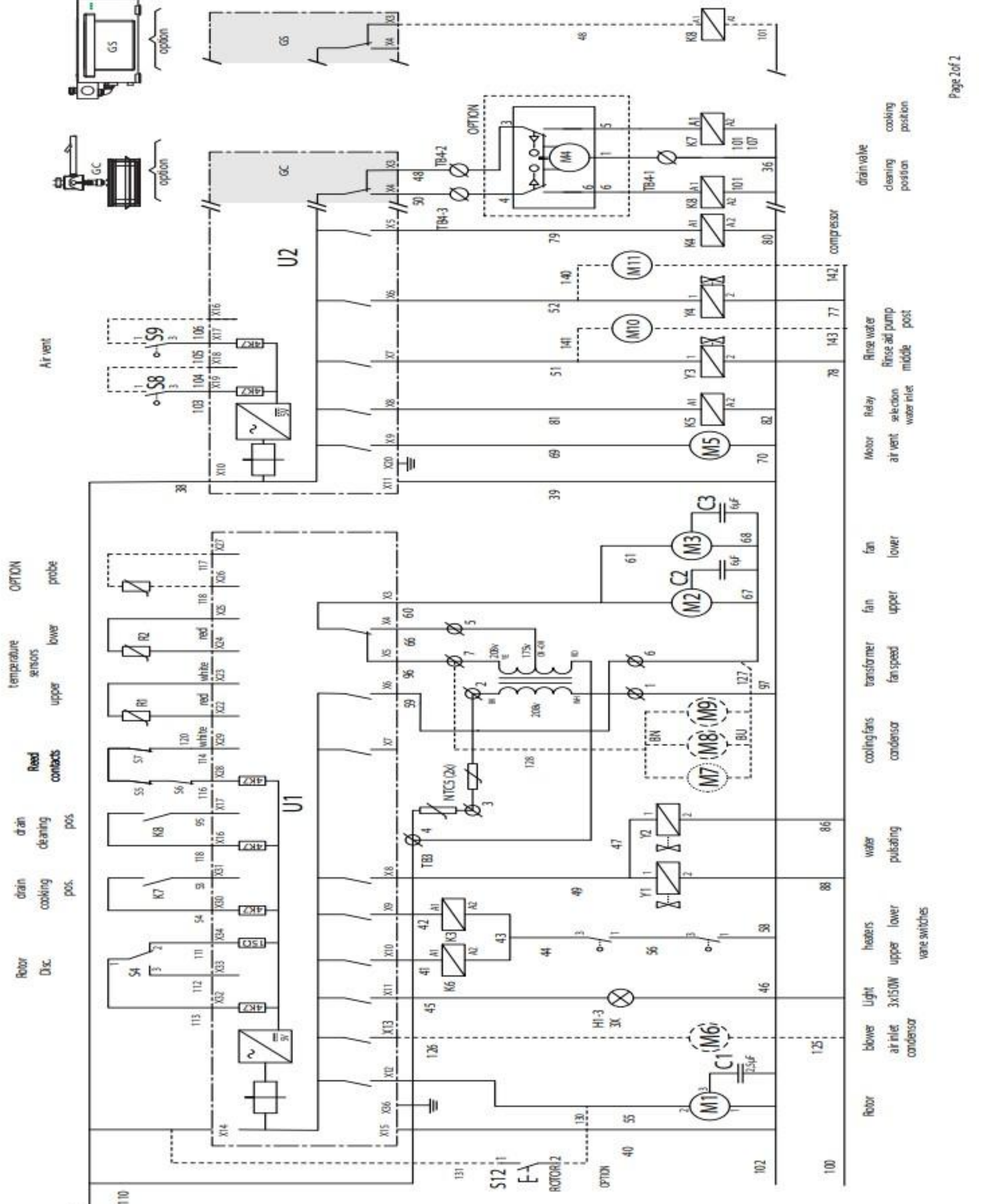


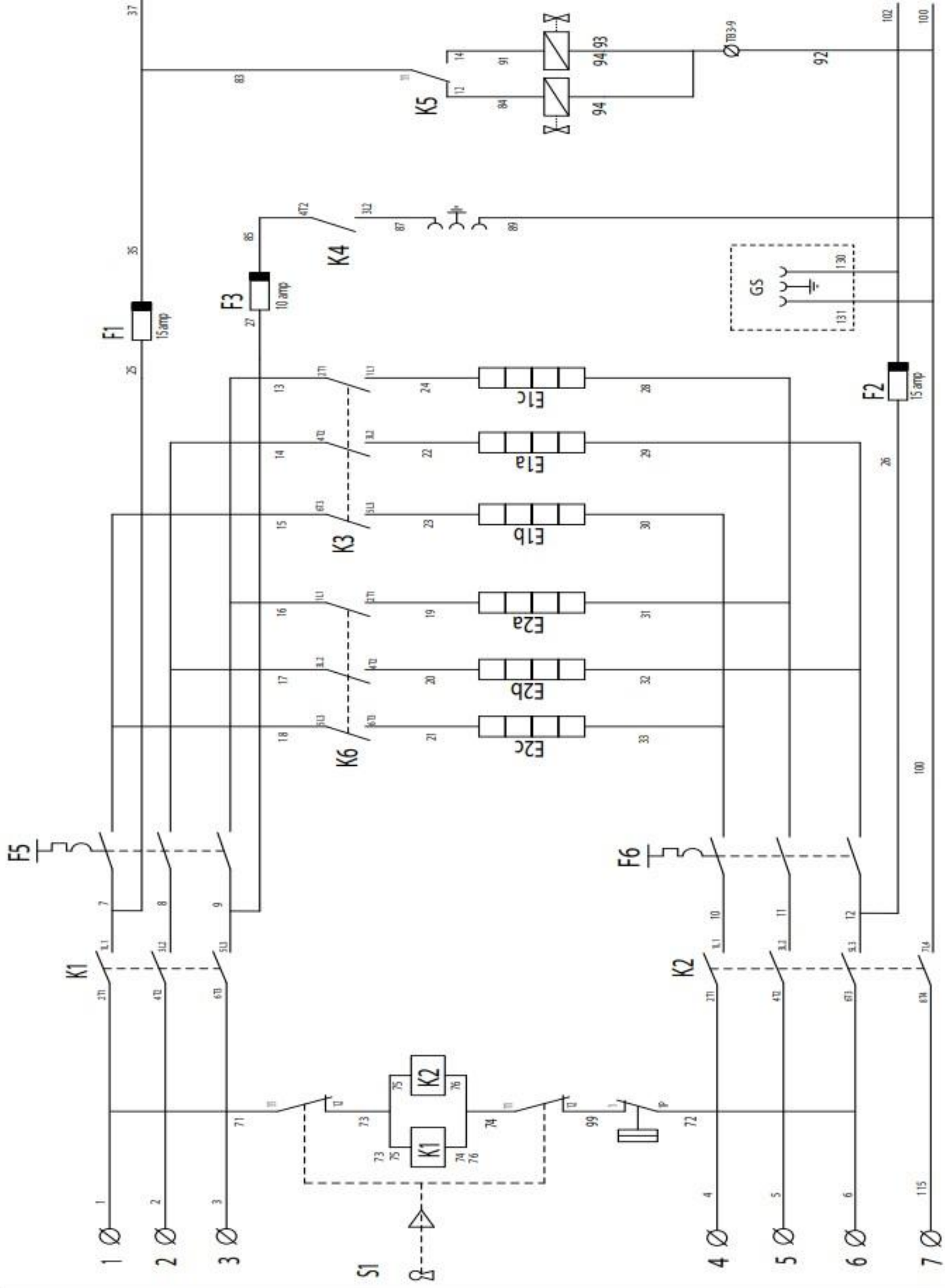
In GC only (grease collector)



- upper element
- ⊕ E1a - 11
 - ⊕ E1b - 21
 - ⊕ E1c - 31
 - ⊕ E1d - 41
 - ⊕ E1e - 51
 - ⊕ E1f - 61

- lower element
- ⊕ E2a - 71
 - ⊕ E2b - 81
 - ⊕ E2c - 91
 - ⊕ E2d - 101
 - ⊕ E2e - 111
 - ⊕ E2f - 121





GREASE
SEPARATOR

COMPRESSOR

Tap
water

Filtered
water

100

115

74

7

6

6

6

6

6

6

6

6

6

6

6

6

6

6

6

6

6

6

6

6

6

6

6

6

6

6

6

6

5

5

5

5

5

5

5

5

5

5

5

5

5

5

5

5

5

5

5

5

5

5

5

5

5

5

5

5

4

4

4

4

4

4

4

4

4

4

4

4

4

4

4

4

4

4

4

4

4

4

4

4

4

4

4

4

3

3

3

3

3

3

3

3

3

3

3

3

3

3

3

3

3

3

3

3

3

3

3

3

3

3

3

3

2

2

2

2

2

2

2

2

2

2

2

2

2

2

2

2

2

2

2

2

2

2

2

2

2

2

2

2

1

1

1

1

1

1

1

1

1

1

1

1

1

1

1

1

1

1

1

1

1

1

1

1

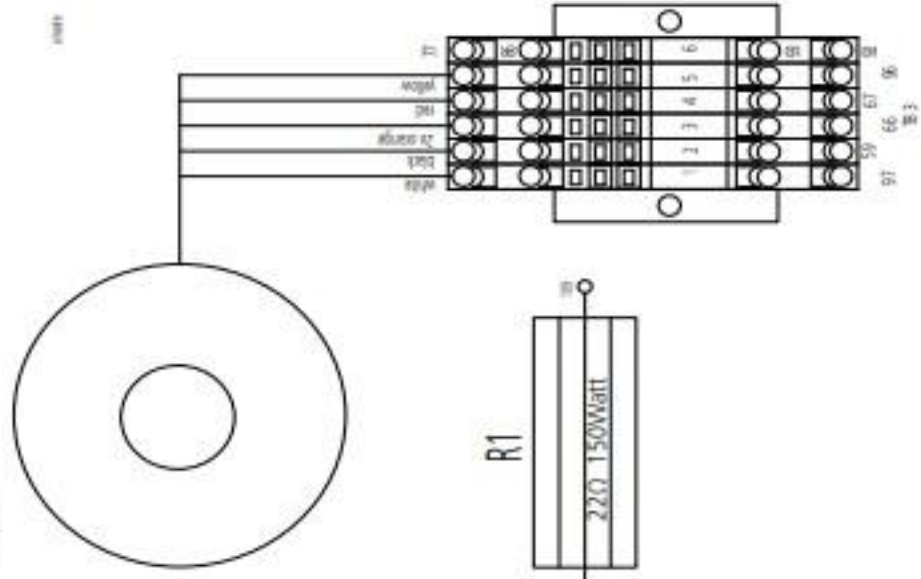
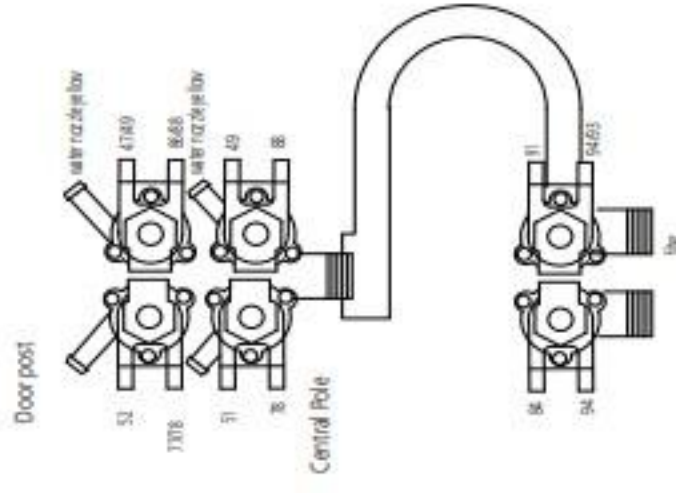
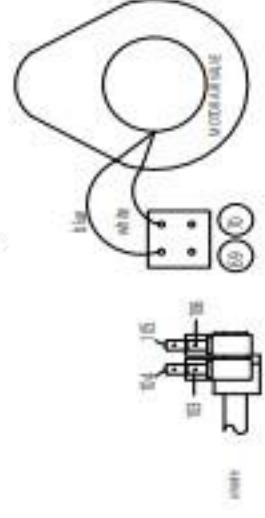
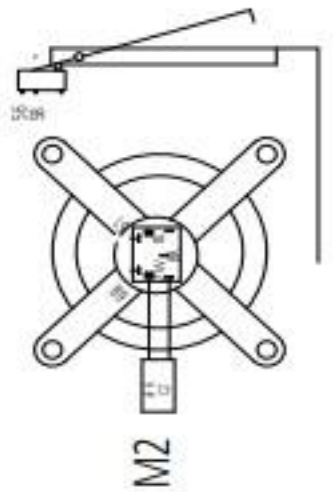
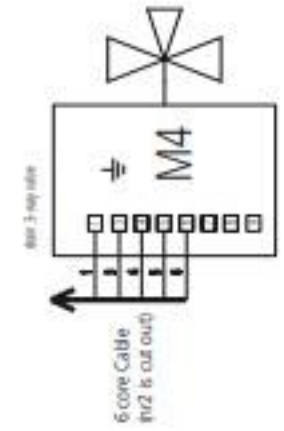
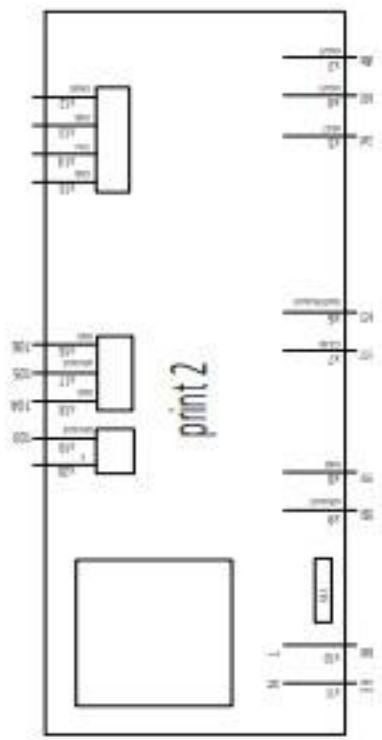
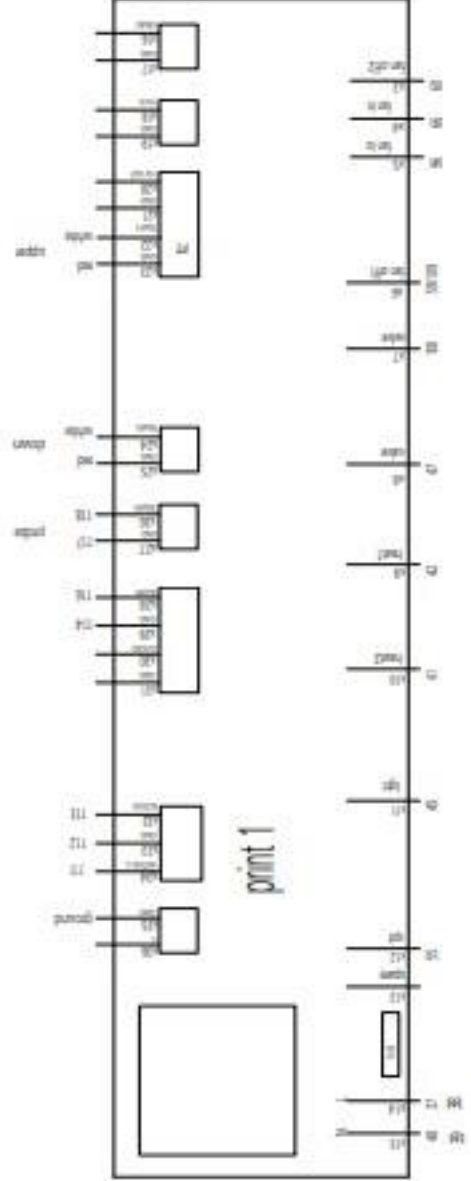
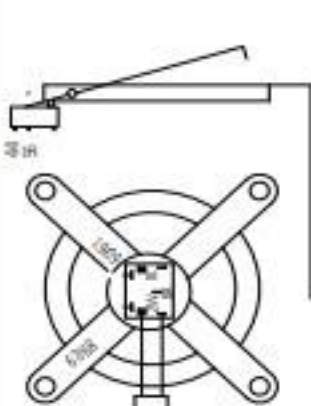
1

1

1

1

LEGGI IL M.D. 2.0.14/514/AR ALLEG. 1E. RICHIEDI INFORMAZIONI E CONTATTI
 VISITANDO IL SITO WWW.DELIULI.COM O TELEFONANDO AL 02.76010101



| VERSIONE | DATA | REVISIONE | DESCRIZIONE |
|----------|------------|----------------|-------------|
| H | 21.01.2009 | Update | |
| A | 15.12.2008 | changed naming | |

| | | |
|---|---------------------|--------------------|
| LAY-OUT DELIULI/CSA 208V Modulo Multiserie | | Versione A |
| Data di nascita 2 40144-02m (04r) | Versione H | Data 21.01.2009 |
| Posizione SEI 40144-02m (04r) | Data 04.10.2006 | Versione 1.1 |
| Email: info@deliuli.com | Servizio Snobias | Data 9/10/05 |



