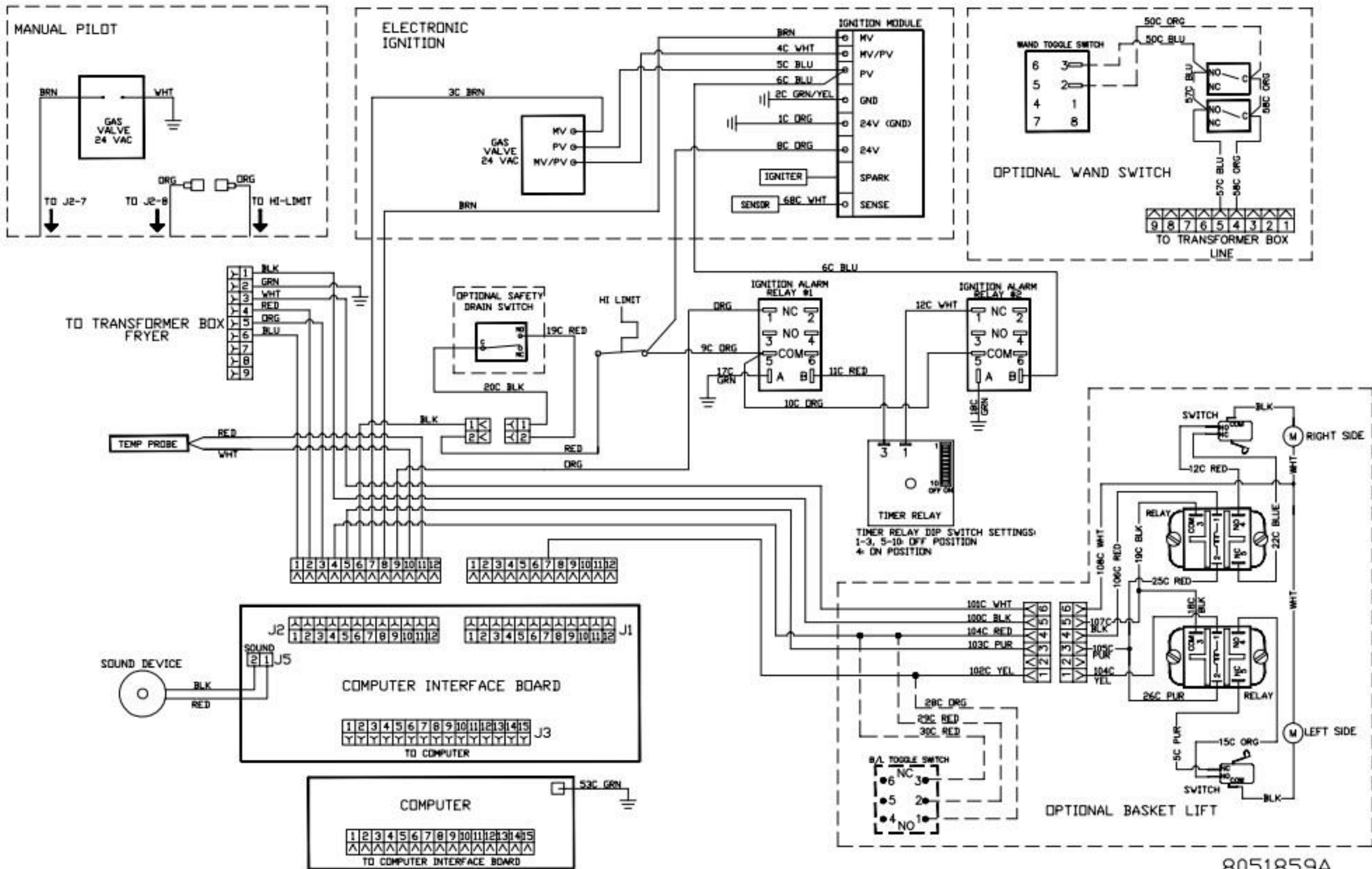
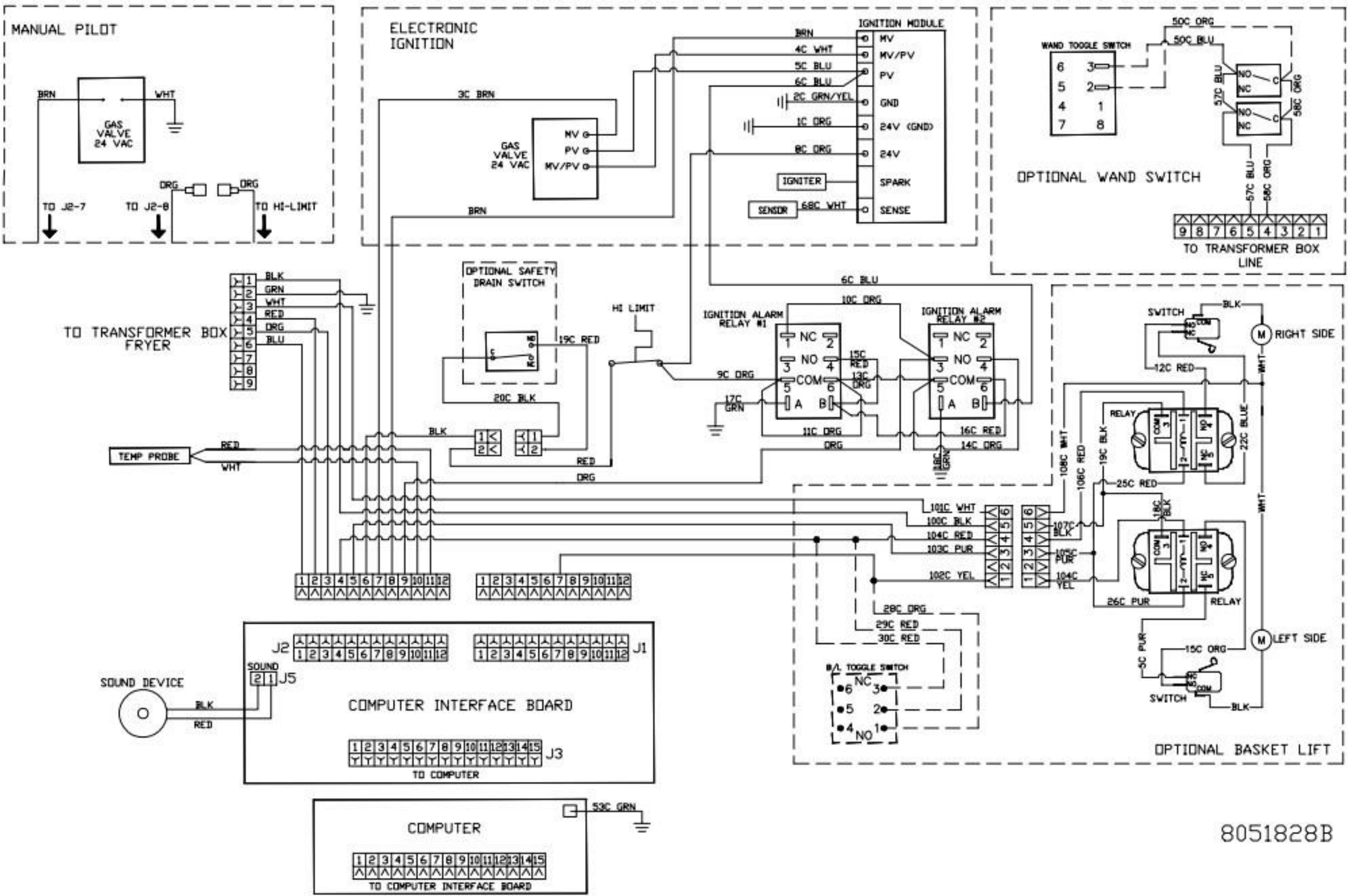
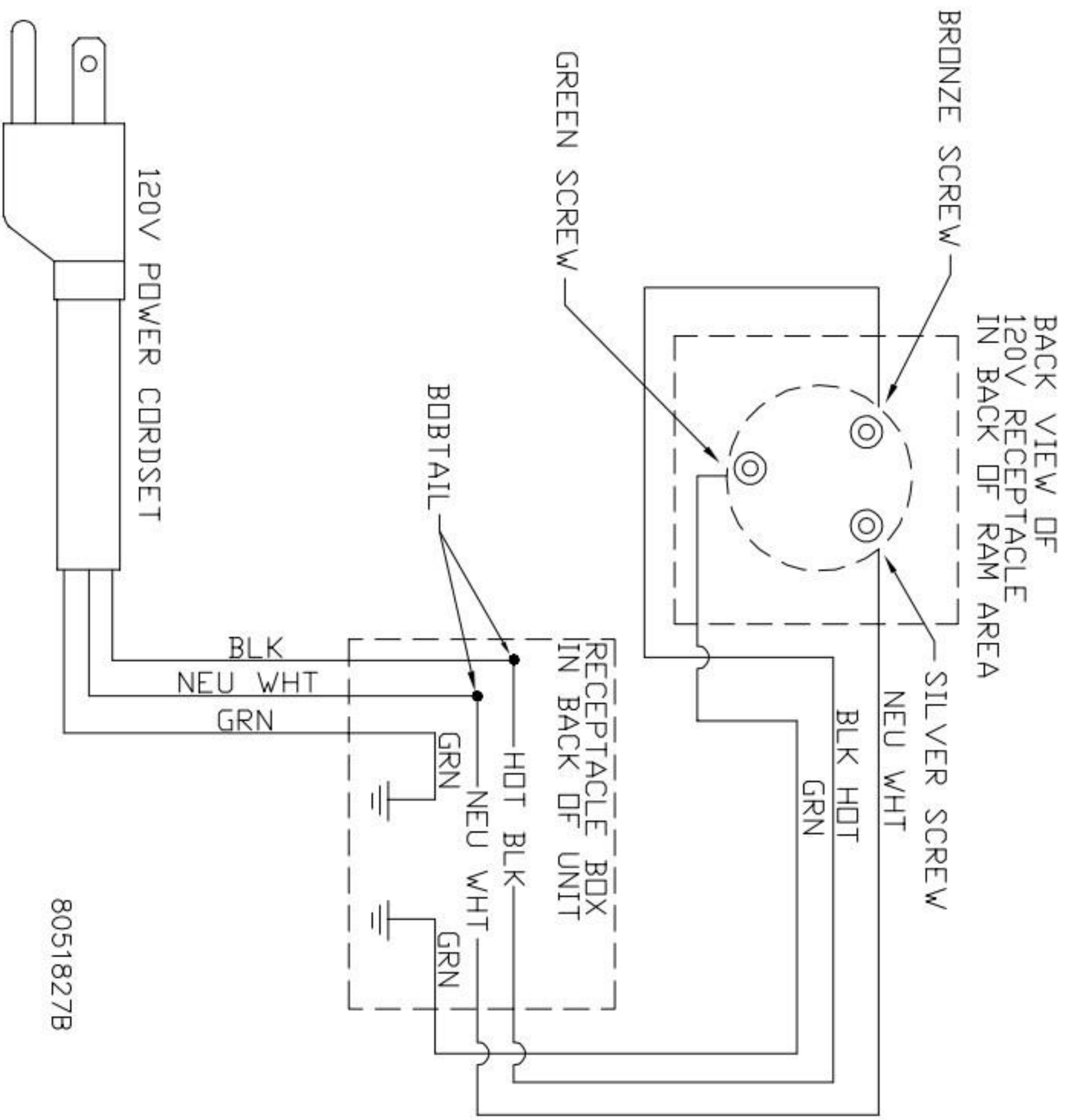


805-1545 B







8051827B