

Control de Documento**A. Revisiones y aprobaciones del documento.**

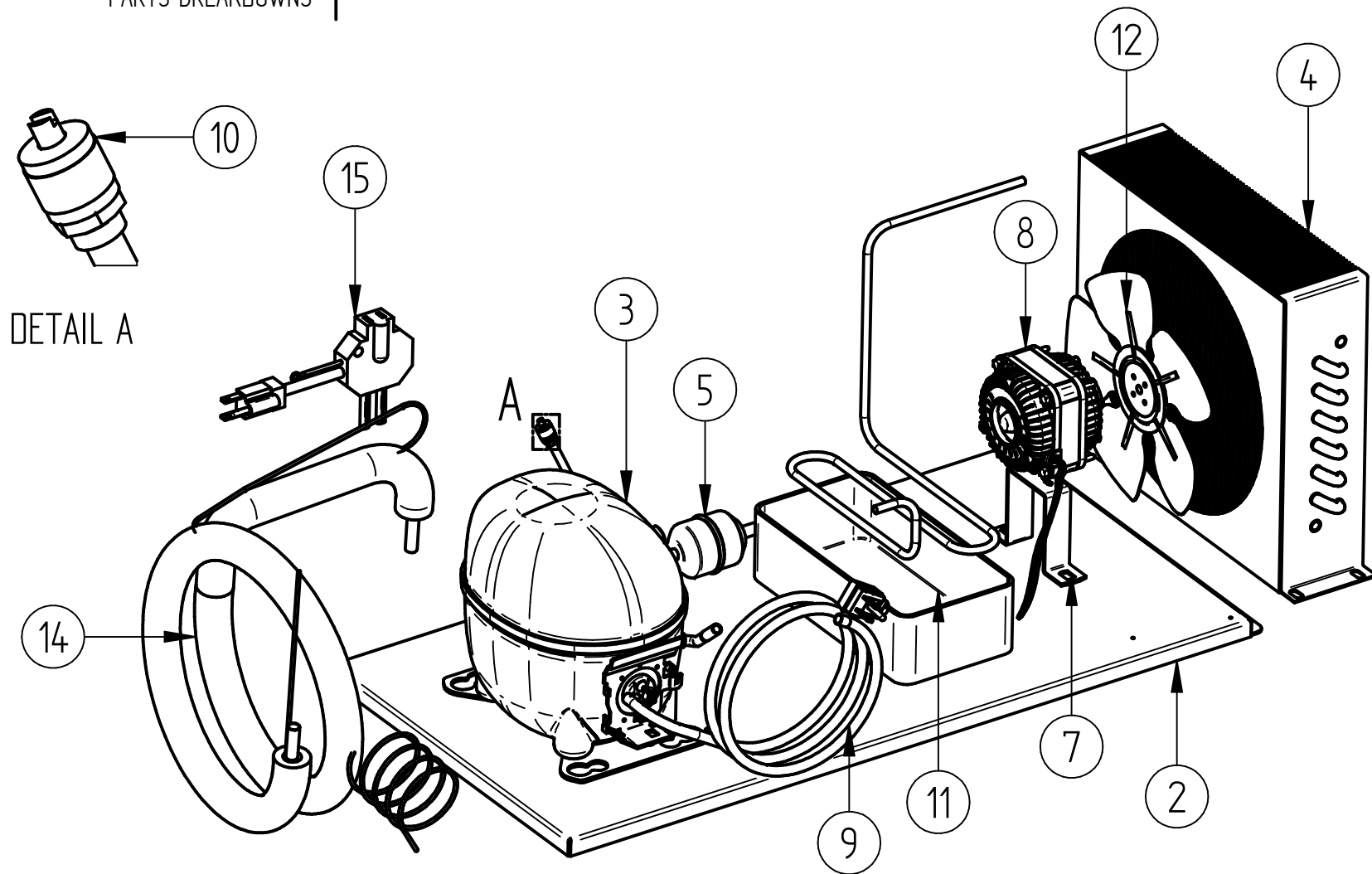
Actividad	Puesto	Nombre	Fecha
Elaboró:	Ing. De Producto	Raúl Santiago	29/02/16
Revisó:	Dir. Calidad y Producto	Alejandro Montelongo	01/03/16
Aprobó:	Dir. Calidad y Producto	Alejandro Montelongo	01/03/16

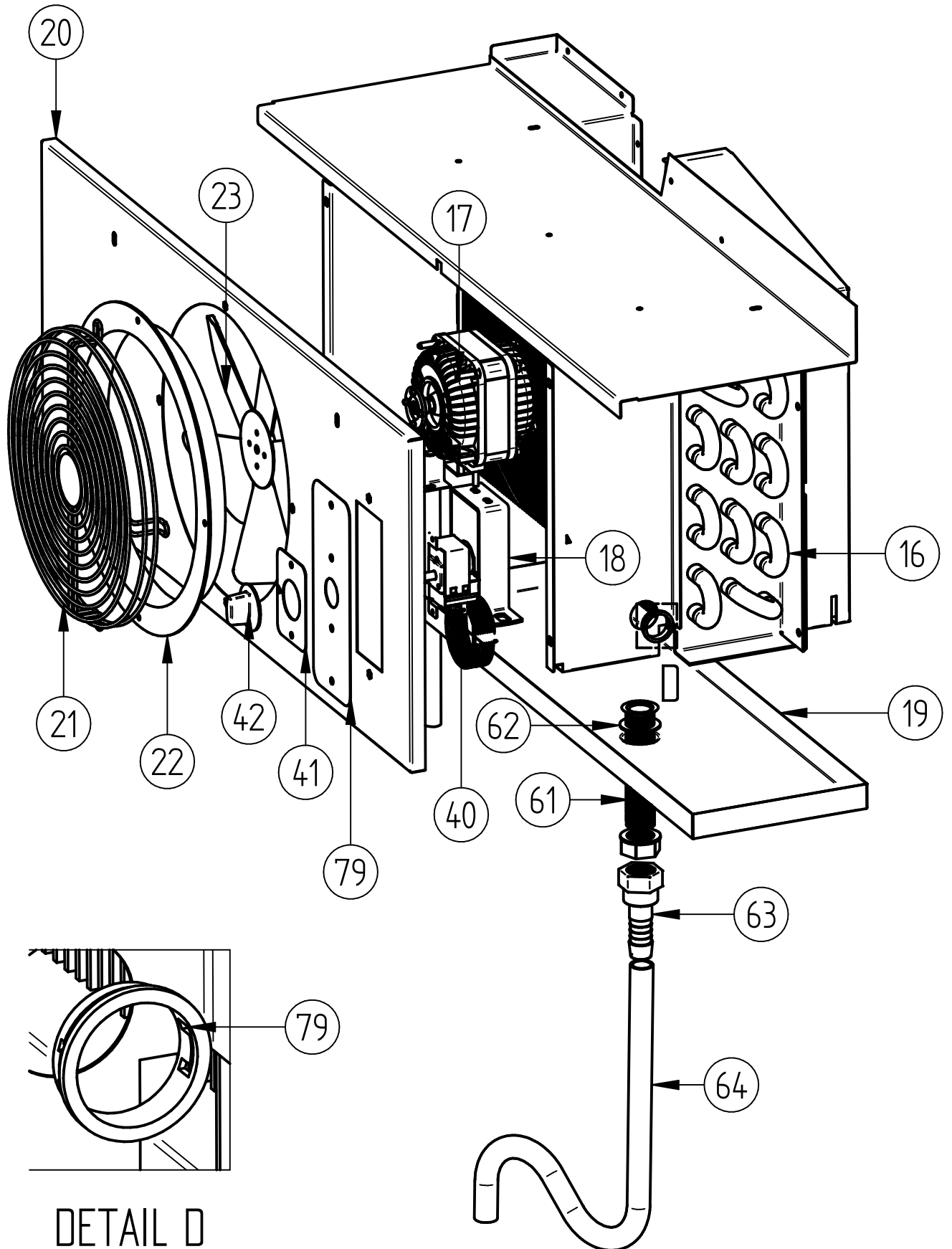
B. Descripción de cambios

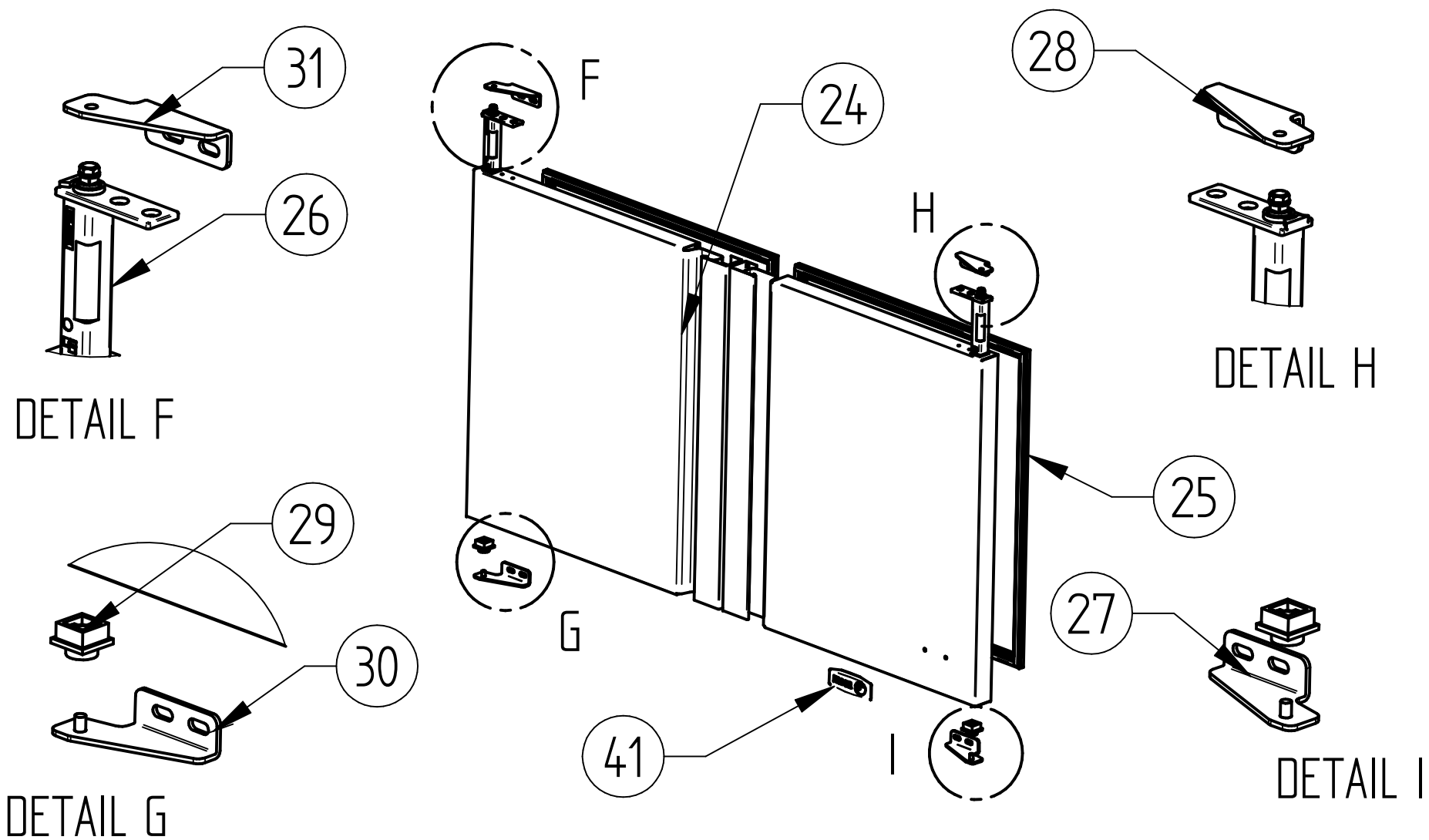
Fecha	Rev.	Solicitante	Naturaleza del cambio

NO IMPRIMIR 1^{er} HOJA "CONTROL DOCUMENTAL"

IMPRIMIR APARTIR DE LA 2^{DA} HOJA





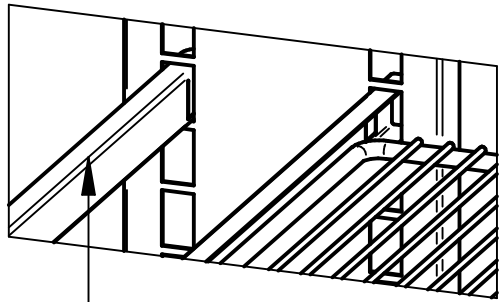




DESPIECE

PARTS BREAKDOWNS

COULD BE DIFERENT ACORDING THE SIZE OF YOUR EQUIPMENT.
BY THE QUANTITY OF THE PARTS THAT NEEDS CHEKING IN THE PART BREAKDOWN LIST.
SUR MODELS TOP IT'S "FLAT"



DETAIL B

51

24

33

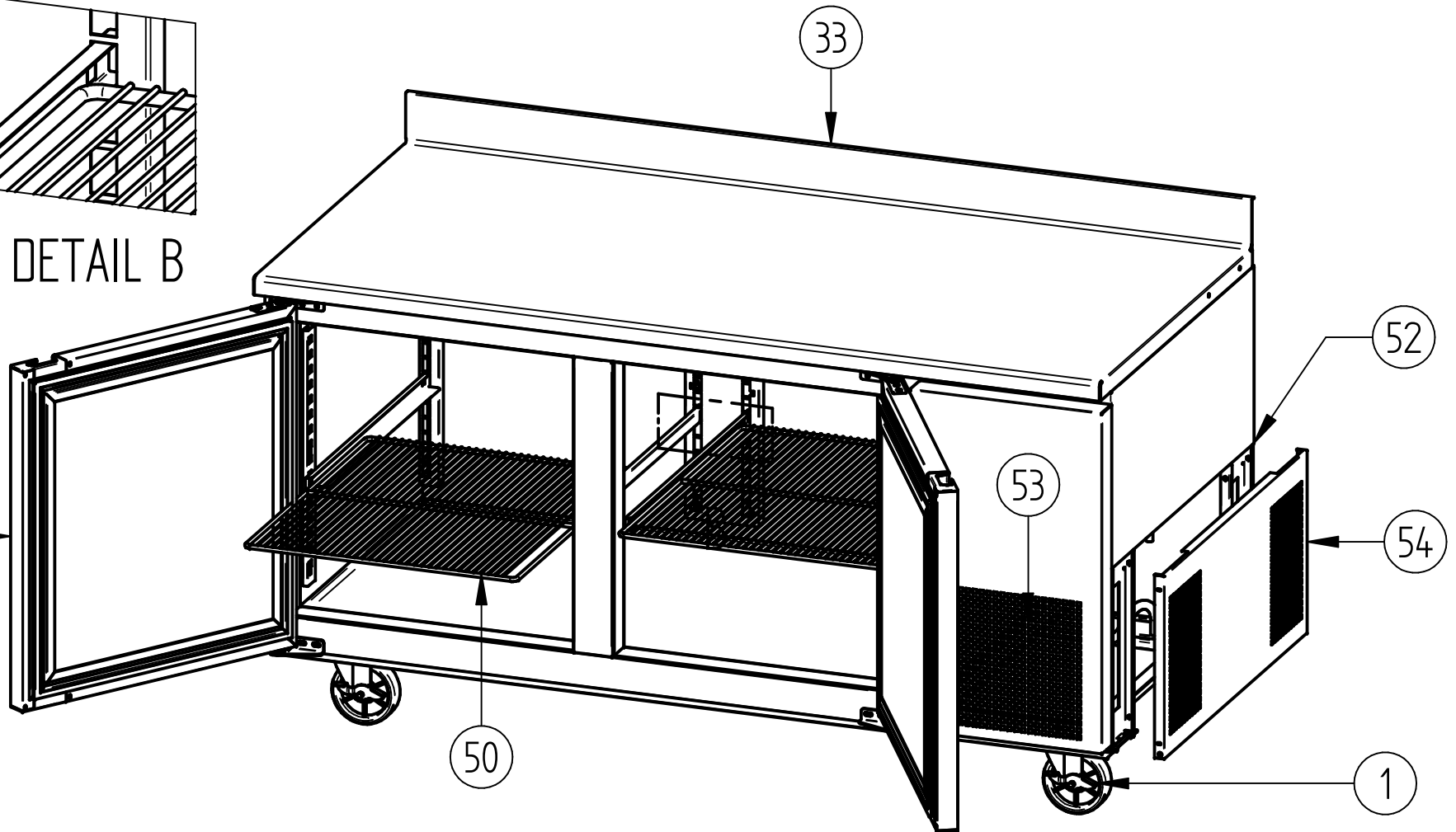
50

53

52

54

1





# ITEM	CODE CÓDIGO	DESCRIPTION	DESCRIPCIÓN	SUR-46	SUR-67	SUR-93	SWR-46	SWR-67	SWR-93
Castors & Legs / Ruedas & Tacones									
M10505M0011		CASTER KIT		KIT RUEDAS		1	1	1	1
1	603313M0011	CASTER 5" W/BRAKE	RUEDA DELANTERA C/F Ø 5"	2	2	3	2	2	3
	603313M0012	CASTER 5" WO/ BRAKE	RUEDA DELANTERA S/F Ø 5"	2	2	3	2	2	3
	603301M0130	FLAT WASHER (LEVELER)	PLATINA NIVELADORA	8	8	12	8	8	12
	603301M0140	CASTER TOOL	LLAVE PARA RUEDAS	1	1	1	1	1	1
Condensing Units / Unidades de Condensación									
M17301M0042		CONDENSING UNIT		UNIDAD CONDENSACION		1	1	1	1
2	M10917M0010	DECK	BANCADA	1	1		1	1	
3	602101M0095	COMPRESSOR 115V	COMPRESOR 115V	1	1		1	1	
	602101M0101	START KIT 115V	KIT ARRANQUE 115V	1	1		1	1	
4	602902M0003	CONDENSER	CONDENSADOR	1	1		1	1	
5	604701M0005	FILTER	FILTRO	1	1		1	1	
7	A10917M0081	FAN SUPPORT	SOPORTE VENTILADOR	1	1		1	1	
8	602105M0003	FAN	VENTILADOR	1	1		1	1	
9	602139M0008	POWER CORD	CORDON TOMACORRIENTE	1	1		1	1	
10	6021310003	SERVICE VALVE	VALVULA OBUS	1	1		1	1	
11	6003010023	AUTOMATIC PAN TRY	BANDEJA EVAPORACION	1	1		1	1	
12	602105M0014	FAN BLADE 9"	ASPA 9"	1	1		1	1	
13	M10917M0474	CONDENSER GUARD	GUARDA CONDENSADOR	1	1		1	1	
14	600701M0020	HEAT EXCHANGER	INTECAMBIADOR MESAS	1	1		1	1	
15	602145M0008	POWER CORD (SPIDER HUB)	ARAÑA CONEXIONES	1	1		1	1	
M17301M0059		CONDENSING UNIT		UNIDAD CONDENSACION			1		1
2	M10917M0833	DECK	BANCADA				1		1
3	602101M0095	COMPRESSOR 115V	COMPRESOR 115V				1		1
	602101M0101	START KIT 115V	KIT ARRANQUE 115V				1		1
4	6029020011	CONDENSER	CONDENSADOR				1		1
5	604701M0005	FILTER	FILTRO				1		1
7	A10917M0081	FAN SUPPORT	SOPORTE VENTILADOR				1		1
8	602105M0003	FAN	VENTILADOR				1		1
9	602139M0008	POWER CORD	CORDON TOMACORRIENTE				1		1
10	6021310003	SERVICE VALVE	VALVULA OBUS				1		1
11	6003010023	AUTOMATIC PAN TRY	BANDEJA EVAPORACION				1		1
12	600305M0074	FAN BLADE 8-28"	ASPA 8-28"				1		1
14	600701M0020	HEAT EXCHANGER	INTECAMBIADOR MESAS				1		1
15	602145M0008	POWER CORD (SPIDER HUB)	ARAÑA CONEXIONES				1		1
Evaporation Units / Unidades de Evaporación									
M17101M0025		EVAPORATION UNIT		UNIDAD EVAPORACION		1	1	1	1
17	M12901M0001	EVAPORATOR COIL	EVAPORADOR	1	1		1	1	
18	602105M0003	FAN	VENTILADOR	1	1		1	1	
18	A10917M0081	FAN SUPPORT	SOPORTE VENTILADOR	1	1		1	1	
19	M10905M0174	EVAPORATION TRAY	BANDEJA ESCURRIMIENTO	1	1		1	1	
20	M10905M0093	EVAPORATOR COVER	CUBIERTA EVAPORADOR	1	1		1	1	
21	602713M0002	FAN GRID	REJILLA MOTOR	1	1		1	1	
22	600709M0003	GRID SUPPORT	SOPORTE REJILLA	1	1		1	1	
602901M0009		EVAPORATION UNIT		UNIDAD EVAPORACION			1		1
17	602901M0009	EVAPORATOR COIL	EVAPORADOR				1		1
18	602105M0003	FAN	VENTILADOR				1		1
18	A10917M0081	FAN SUPPORT	SOPORTE VENTILADOR				1		1
19	M10905M0513	EVAPORATION TRAY	BANDEJA ESCURRIMIENTO				1		1
20	M10905M0535	EVAPORATOR COVER	CUBIERTA EVAPORADOR				1		1
21	602713M0002	FAN GRID	REJILLA MOTOR				1		1
22	600709M0003	GRID SUPPORT	SOPORTE REJILLA				1		1



PARTS BREAKDOWNS

# ITEM	CODE CÓDIGO	DESCRIPTION	DESCRIPCIÓN	SUR-46	SUR-67	SUR-93	SWR-46	SWR-67	SWR-93
Doors & Others / Puertas & Otros									
	M16901M0198	DOOR KIT	ENSAMBLE DE PUERTAS	1	1		1	1	
24	M16901M0176	RIGHT DOOR	PUERTA		1			1	
25	604501M0003	GASKET	BURLETE	1	1		1	1	
26	6033010100	CARTRIDGE	CARTUCHO	1	1		1	1	
24	M16901M0175	LEFT DOOR	PUERTA IZQ	1	1		1	1	
25	604501M0003	GASKET	BURLETE	1	1		1	1	
26	6033010100	CARTRIDGE	CARTUCHO	1	1		1	1	
	M16901M0350	DOOR KIT	ENSAMBLE DE PUERTAS						1
26	M16901M0352	RIGHT DOOR	PUERTA DER			2			2
27	604501M0003	GASKET	BURLETE			1			1
28	6033010100	CARTRIDGE	CARTUCHO			1			1
26	M16901M0351	LEFT DOOR	PUERTA IZQ			1			1
27	604501M0003	GASKET	BURLETE			1			1
28	6033010100	CARTRIDGE	CARTUCHO			1			1
	M16909M0025	RIGHT HINGE KIT	CONJUNTO BISAGRAS DERECHO		1	2		1	2
29	603301M0182	BOTTOM HINGE	BISAGRA INFERIOR		1	1		1	1
30	603301M0180	TOP HINGE	BISAGRA SUPERIOR		1	1		1	1
31	600305M0038	SQUARE NYLON SPACER	SEPARADOR PLASTICO NEGRO		1	1		1	1
	M16909M0024	LEFT HINGE KIT	CONJUNTO BISAGRAS IZQUIERDO	1	1	1	1	1	1
29	603301M0181	BOTTOM HINGE	BISAGRA INFERIOR	1	1	1	1	1	1
30	603301M0183	TOP HINGE	BISAGRA SUPERIOR	1	1	1	1	1	1
31	600305M0038	SQUARE NYLON SPACER	SEPARADOR PLASTICO NEGRO	1	1	1	1	1	1
Top Panel / Encimera									
	M18101M0132	TOP FLAT ASSEMBLY 46"	ENSAMBLE ENCIMERA 46"	1					
	M18101M0134	TOP FLAT ASSEMBLY 67"	ENSAMBLE ENCIMERA 67"		1				
33	M18101M0379	TOP FLAT ASSEMBLY 93"	ENSAMBLE ENCIMERA 93"			1			
	M18101M0135	TOP ASSEMBLY 46"	ENSAMBLE ENCIMERA C/PETO 46"				1		
	M18101M0136	TOP ASSEMBLY 67"	ENSAMBLE ENCIMERA C/PETO 67"					1	
	M18101M0407	TOP ASSEMBLY 93"	ENSAMBLE ENCIMERA C/PETO 93"						1
Controllers & Other / Controles & Otros									
	M10505M0007	CONTROL RANCO KIT	CONTROL RANCO KIT	1	1	1	1	1	1
40	602109M0006	RANCO CONTROLLER	CONTROL RANCO	1	1	1	1	1	1
41	602135M0013	RANCO ACCESORIES	ACCESORIOS RANCO	1	1	1	1	1	1
42	600301M0074	RANCO KNOB	PERILLA C. RANCO	1	1	1	1	1	1
-	602509M0052	SCREW	TORNILLO	2	2	2	2	2	2
Shelves / Parrilas									
43	M10905M0116	CENTRAL BACK RAIL SUPPORT	CREMALLERA CENTRAL POSTERIOR	1	1		1	1	
	M10905M0548	CENTRAL BACK RAIL SUPPORT	CREMALLERA CENTRAL POSTERIOR			2			2
44	M10905M0118	RIGHT BACK RAIL SUPPORT	CREMALLERA DERECHA POSTERIOR	1	1		1	1	
	M10905M0544	RIGHT BACK RAIL SUPPORT	CREMALLERA DERECHA POSTERIOR			1			1
45	M10905M0117	LEFT BACK RAIL SUPPORT	CREMALLERA IZQUIERDA POSTERIOR	1	1		1	1	
	M10905M0543	LEFT BACK RAIL SUPPORT	CREMALLERA IZQUIERDA POSTERIOR			1			1
46	M10905M0115	CENTRAL FRONTAL RAIL SUPPORT	CREMALLERA CENTRAL FRONTAL	1	1		1	1	
	M10905M0547	CENTRAL FRONTAL RAIL SUPPORT	CREMALLERA CENTRAL FRONTAL			2			2
47	M10905M0201	RIGHT FRONTAL RAIL SUPPORT	CREMALLERA DERECHA FRONTAL	1	1		1	1	
	M10905M0545	RIGHT FRONTAL RAIL SUPPORT	CREMALLERA DERECHA FRONTAL			1			1
48	M10905M0113	LEFT FRONTAL RAIL SUPPORT	CREMALLERA IZQUIERDA FRONTAL	1	1		1	1	
	M10905M0546	LEFT FRONTAL RAIL SUPPORT	CREMALLERA IZQUIERDA FRONTAL			1			1
49	M10905M0121	RACK RAIL	RIEL PARRILLA	4	8		4	8	
	M10905M0549	RACK RAIL	RIEL PARRILLA			12			12
50	602701M0007	FLAT RACK	PARRILLA	2	4	6	2	4	6



# ITEM	CODE CÓDIGO	DESCRIPTION	DESCRIPCIÓN	SUR-46	SUR-67	SUR-93	SWR-46	SWR-67	SWR-93
Panels /Rejillas									
51	M10913M0245	FRONTAL PANEL SUPPORT	SOPORTE REJILLA FRONAL	1	1	1	1	1	1
52	M10917M0856	BACK PANEL	REJILLA POSTERIOR			1			1
	6003010181	BACK PANEL	REJILLA POSTERIOR	1	1		1	1	
53	M10913M0838	FRONTAL PANEL	REJILLA FRONTAL			1			1
	M10913M0820	FRONTAL PANEL	REJILLA FRONTAL	1	1		1	1	
54	M10913M0839	SIDE PANEL	REJILLA LATERAL			1			1
	M10913M0452	SIDE PANEL	REJILLA LATERAL	1	1		1	1	
Others /Others									
57	603317M0003	FAGOR PLATE	PLACA FAGOR	1	1	1	1	1	1
60	M10905M0034	RANCO FIXING PLATE	PLACA SUJECION RANCO	1	1	1	1	1	1
Drain/Desague									
61	6003010062	DRAIN	DESAGUE	1	1	1	1	1	1
62	6003010051	PLASTIC SEAL	JUNTA GOMA DESAGUE	1	1	1	1	1	1
63	600717M0011	DRAIN FITTING	COPEL DESAGUE	1	1	1	1	1	1
64	600717M0070	DRAIN HOSE	MAGUERA DESAGUE	1	1	1	1	1	1



PARTS BREAKDOWNS

# ITEM	CODE CÓDIGO	DESCRIPTION	DESCRIPCIÓN	SUR-67	SWR-46
Castors & Legs / Ruedas & Tacones					
M10505M0011		CASTER KIT	KIT RUEDAS	1	1
1	603313M0011	CASTER 5" W/BRAKE	RUEDA DELANTERA C/F Ø 5"	2	2
	603313M0012	CASTER 5" WO/ BRAKE	RUEDA DELANTERA S/F Ø 5"	2	2
	603301M0130	FLAT WASHER (LEVELER)	PLATINA NIVELADORA	8	8
	603301M0140	CASTER TOOL	LLAVE PARA RUEDAS	1	1
Condensing Units / Unidades de Condensación					
M17301M0044		CONDENSING UNIT	UNIDAD CONDENSACION	1	1
2	M10917M0010	DECK	BANCADA	1	1
3	602101M0099	COMPRESSOR 220V	COMPRESOR 220V	1	1
	602101M0102	START KIT 220V	KIT ARRANQUE 220V	1	1
4	602902M0003	CONDENSER	CONDENSADOR	1	1
5	604701M0005	FILTER	FILTRO	1	1
7	A10917M0081	FAN SUPPORT	SOPORTE VENTILADOR	1	1
8	602105M0007	FAN 220V	VENTILADOR 220V	1	1
9	602139M0008	POWER CORD	CORDON TOMACORRIENTE	1	1
10	6021310003	SERVICE VALVE	VALVULA OBUS	1	1
11	6003010023	AUTOMATIC PAN TRY	BANDEJA EVAPORACION	1	1
12	602105M0014	FAN BLADE 9"	ASPA 9"	1	1
13	M10917M0474	CONDENSER GUARD	GUARDA CONDENSADOR	1	1
14	600701M0020	HEAT EXCHANGER	INTECAMBIADOR MESAS	1	1
15	602145M0008	POWER CORD (SPIDER HUB)	ARAÑA CONEXIONES	1	1
Evaporation Units / Unidades de Evaporación					
M17101M0032		EVAPORATION UNIT	UNIDAD EVAPORACION	1	1
17	M12901M0001	EVAPORATOR COIL	EVAPORADOR	1	1
18	602105M0007	FAN 220V	VENTILADOR 220V	1	1
18	A10917M0081	FAN SUPPORT	SOPORTE VENTILADOR	1	1
19	M10905M0174	EVAPORATION TRAY	BANDEJA ESCURRIMIENTO	1	1
20	M10905M0093	EVAPORATOR COVER	CUBIERTA EVAPORADOR	1	1
21	602713M0002	FAN GRID	REJILLA MOTOR	1	1
22	600709M0003	GRID SUPPORT	SOPORTE REJILLA	1	1
Doors & O thers / Puertas & Otros					
M16901M0198		DOOR KIT	ENSAMBLE DE PUERTAS	1	1
24	M16901M0176	RIGHT DOOR	PUERTA	1	
25	604501M0003	GASKET	BURLETE	1	1
26	6033010100	CARTRIDGE	CARTUCHO	1	1
24	M16901M0175	LEFT DOOR	PUERTA IZQ	1	1
25	604501M0003	GASKET	BURLETE	1	1
26	6033010100	CARTRIDGE	CARTUCHO	1	1
M16909M0025		RIGHT HINGE KIT	CONJUNTO BISAGRAS DERECHO	1	
29	603301M0182	BOTTOM HINGE	BISAGRA INFERIOR	1	
30	603301M0180	TOP HINGE	BISAGRA SUPERIOR	1	
31	600305M0038	SQUARE NYLON SPACER	SEPARADOR PLASTICO NEGRO	1	
M16909M0024		LEFT HINGE KIT	CONJUNTO BISAGRAS IZQUIERDO	1	1
29	603301M0181	BOTTOM HINGE	BISAGRA INFERIOR	1	1
30	603301M0183	TOP HINGE	BISAGRA SUPERIOR	1	1
31	600305M0038	SQUARE NYLON SPACER	SEPARADOR PLASTICO NEGRO	1	1



PARTS BREAKDOWNS

# ITEM	CODE CÓDIGO	DESCRIPTION	DESCRIPCIÓN	SUR-67	SWR-46
Top Panel /Encimera					
	M18101M0134	TOP FLAT ASSEMBLY 67"	ENSAMBLE ENCIMERA 67"	1	
	M18101M0135	TOP ASSEMBLY 46"	ENSAMBLE ENCIMERA C/PETO 46"		1
Controllers & Other / Controles & Otros					
	M10505M0007	CONTROL RANCO KIT	CONTROL RANCO KIT	1	1
40	602109M0006	RANCO CONTROLLER	CONTROL RANCO	1	1
41	602135M0013	RANCO ACCESORIES	ACCESORIOS RANCO	1	1
42	600301M0074	RANCO KNOB	PERILLA C. RANCO	1	1
-	602509M0052	SCREW	TORNILLO	2	2
Shelves /Parrilas					
43	M10905M0116	CENTRAL BACK RAIL SUPPORT	CREMALLERA CENTRAL POSTERIOR	1	1
44	M10905M0118	RIGHT BACK RAIL SUPPORT	CREMALLERA DERECHA POSTERIOR	1	1
45	M10905M0117	LEFT BACK RAIL SUPPORT	CREMALLERA IZQUIERDA POSTERIOR	1	1
46	M10905M0115	CENTRAL FRONTAL RAIL SUPPORT	CREMALLERA CENTRAL FRONTAL	1	1
47	M10905M0201	RIGHT FRONTAL RAIL SUPPORT	CREMALLERA DERECHA FRONTAL	1	1
48	M10905M0113	LEFT FRONTAL RAIL SUPPORT	CREMALLERA IZQUIERDA FRONTAL	1	1
49	M10905M0121	RACK RAIL	RIEL PARRILLA	8	4
50	602701M0007	FLAT RACK	PARRILLA	4	2
Panels /Rejillas					
51	M10913M0245	FRONTAL PANEL SUPPORT	SOPORTE REJILLA FRONAL	1	1
	6003010181	BACK PANEL	REJILLA POSTERIOR	1	1
	M10913M0820	FRONTAL PANEL	REJILLA FRONTAL	1	1
	M10913M0452	SIDE PANEL	REJILLA LATERAL	1	1
Others /Others					
57	603317M0003	FAGOR PLATE	PLACA FAGOR	1	1
60	M10905M0034	RANCO FIXING PLATE	PLACA SUJECION RANCO	1	1
Drain/Desague					
61	6003010062	DRAIN	DESAGUE	1	1
62	6003010051	PLASTIC SEAL	JUNTA GOMA DESAGUE	1	1
63	600717M0011	DRAIN FITTING	COPEL DESAGUE	1	1
64	600717M0070	DRAIN HOSE	MAGUERA DESAGUE	1	1

FAGOR



CUSTOMER SERVICE

Fagor Commercial, Inc.
13105NW 47thAve
Miami, FL 33054
Tel:(305) 7790170
Fax:(305)7790173
1-866-463-2467
www.Fagorcommercial.com

Circuito Exportación N° 201
Parque Industrial Tres Naciones
San Luis Potosí, S.L.P. México
C.P. 78395
Planta S.L.P.: + 52 (444) 137 0500
México D.F.: + 52 (55) 5082 5825

SERVICIO TECNICO