

ONNERA GROUP	FORMATO	CLAVE:	FID-16
	DESPIECES	FECHA DE REVISIÓN:	28-07-2015
		NO. REVISIÓN:	B

Control de Documento

A. Revisiones y aprobaciones del documento.

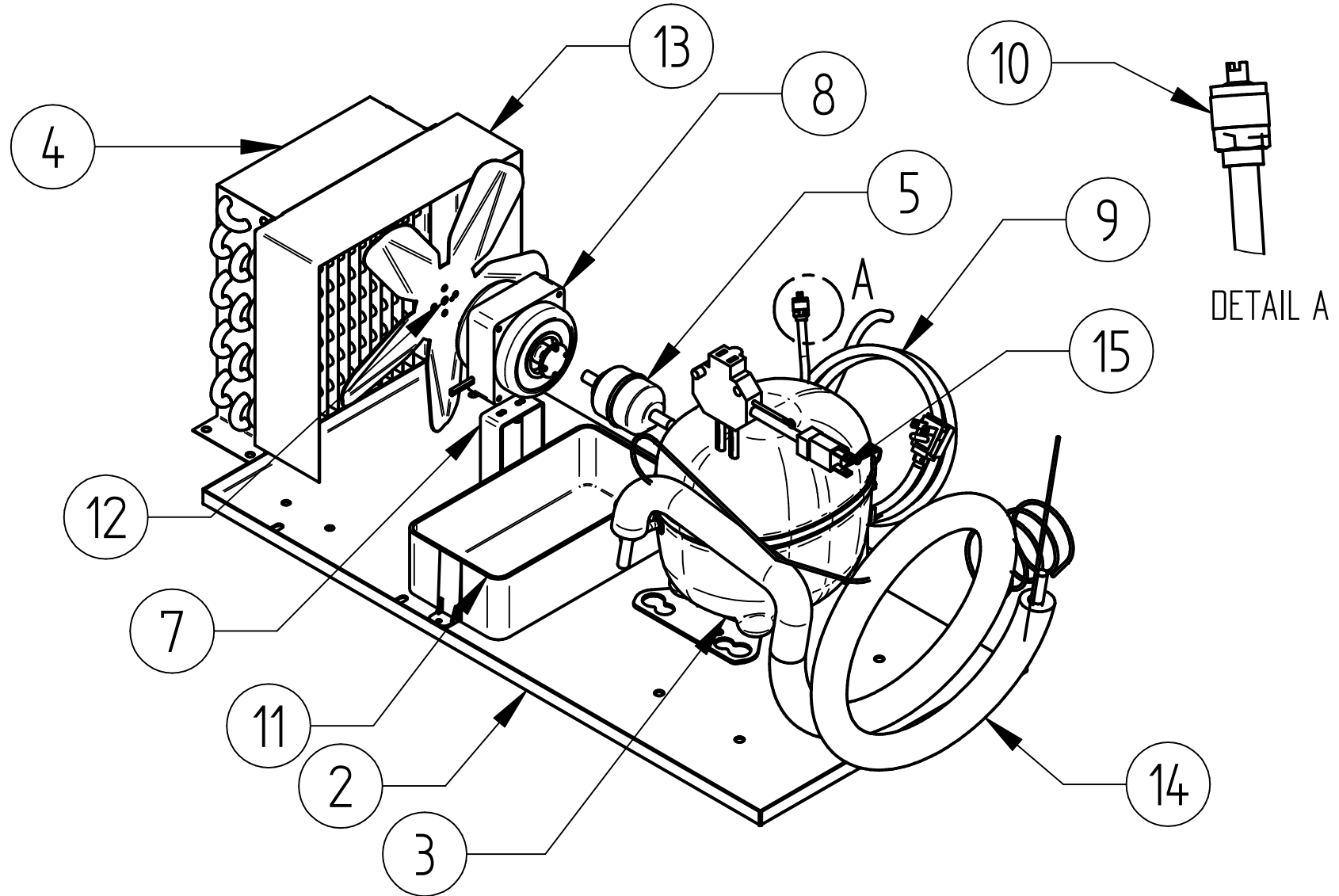
Actividad	Puesto	Nombre	Fecha
Elaboró:	Ing. de Producto	Raúl Santiago	25/06/15
Revisó:	Dir. Calidad y Producto	Alejandro Montelongo	26/06/15
Aprobó:	Dir. Calidad y Producto	Alejandro Montelongo	26/06/15

B. Descripción de cambios

Fecha	Rev.	Solicitante	Naturaleza del cambio
24/02/16	A	Daniel Perez	Updated, cap tube, start kit, models 220V, electronic controller / Actualizacion, tubo capilar. Kit arranque & mdelos 220V, control electronico.

NO IMPRIMIR 1^{er} HOJA "CONTROL DOCUMENTAL"

IMPRIMIR APARTIR DE LA 2^{DA} HOJA

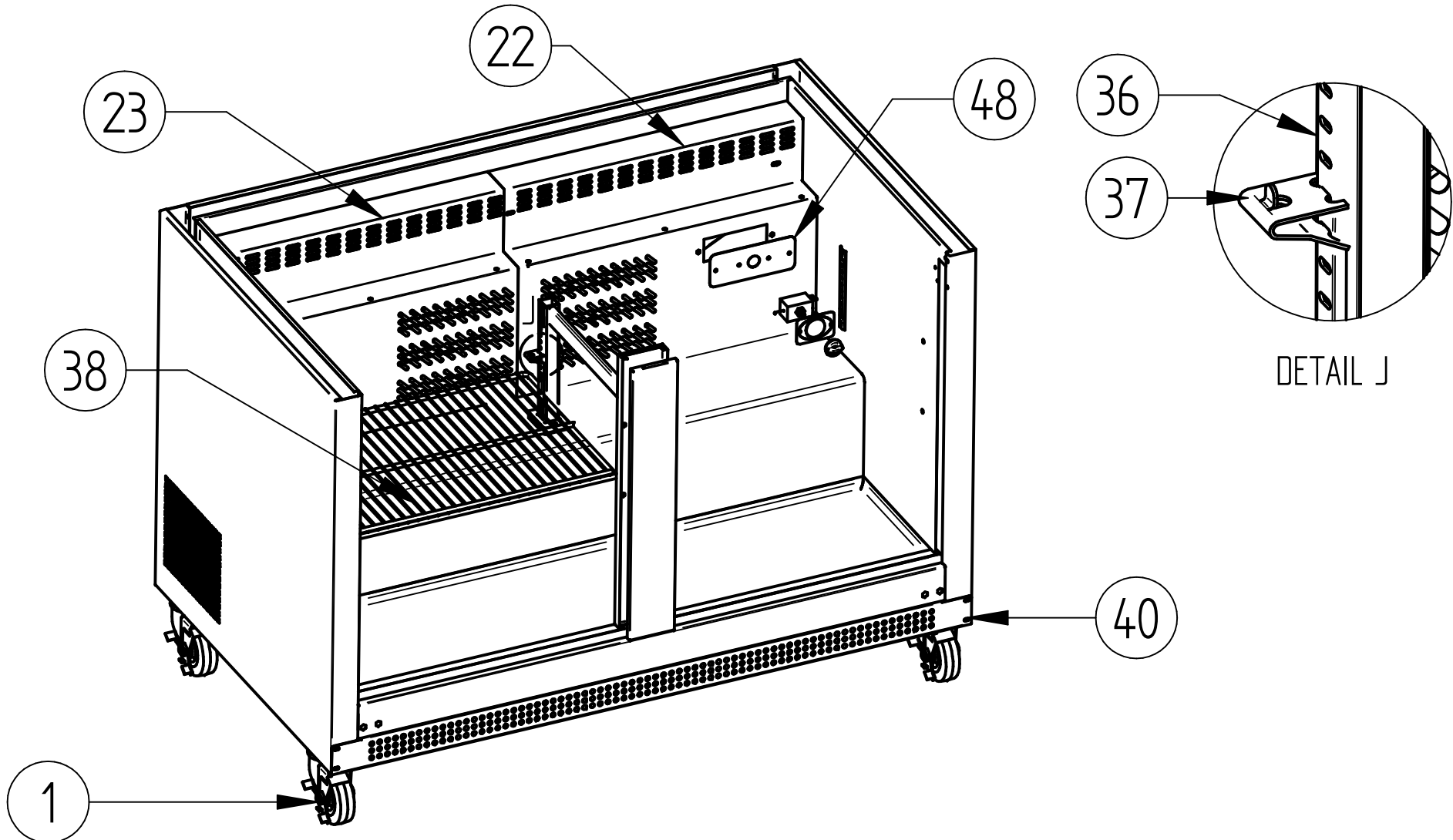




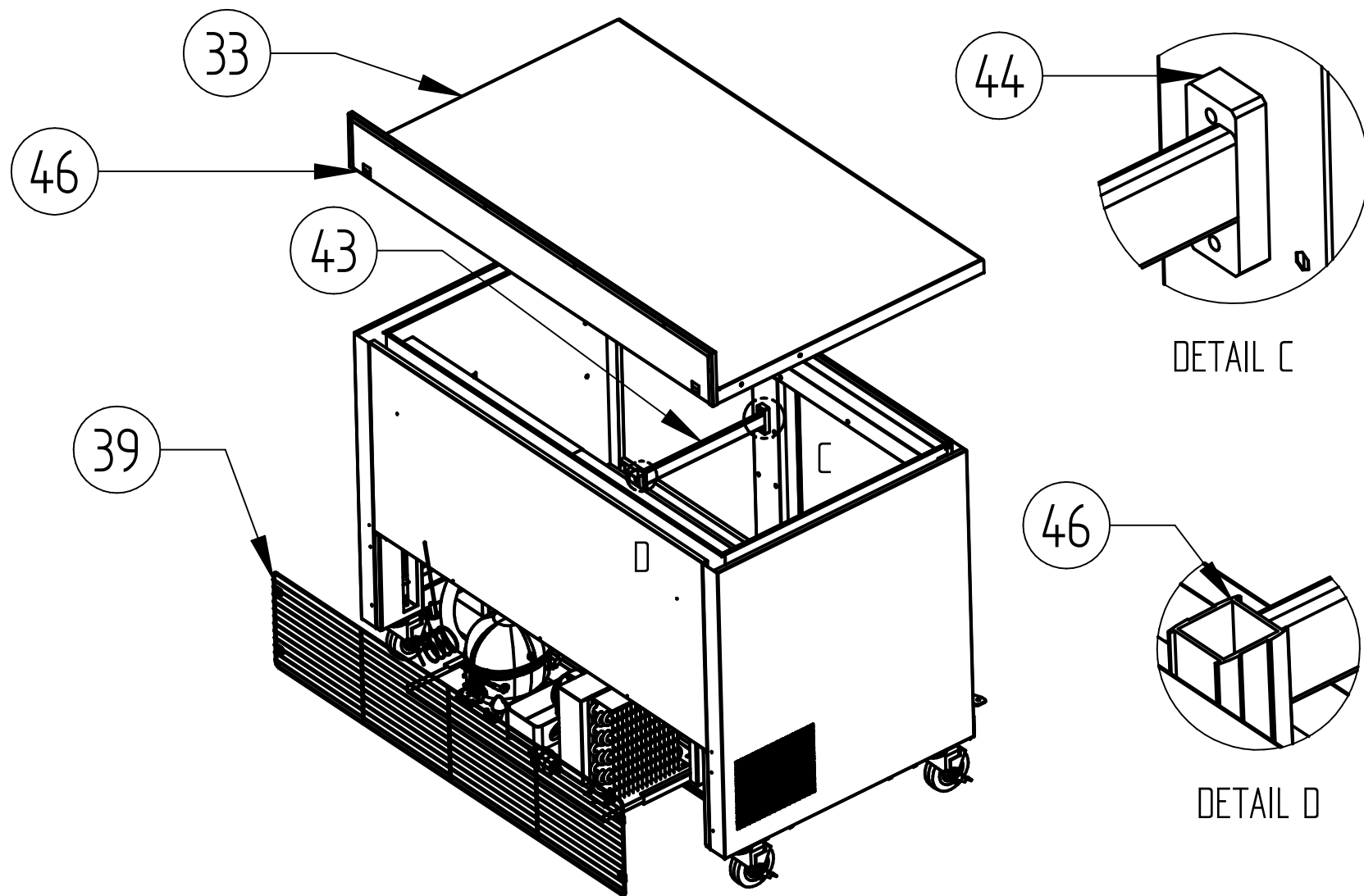
DESPIECE

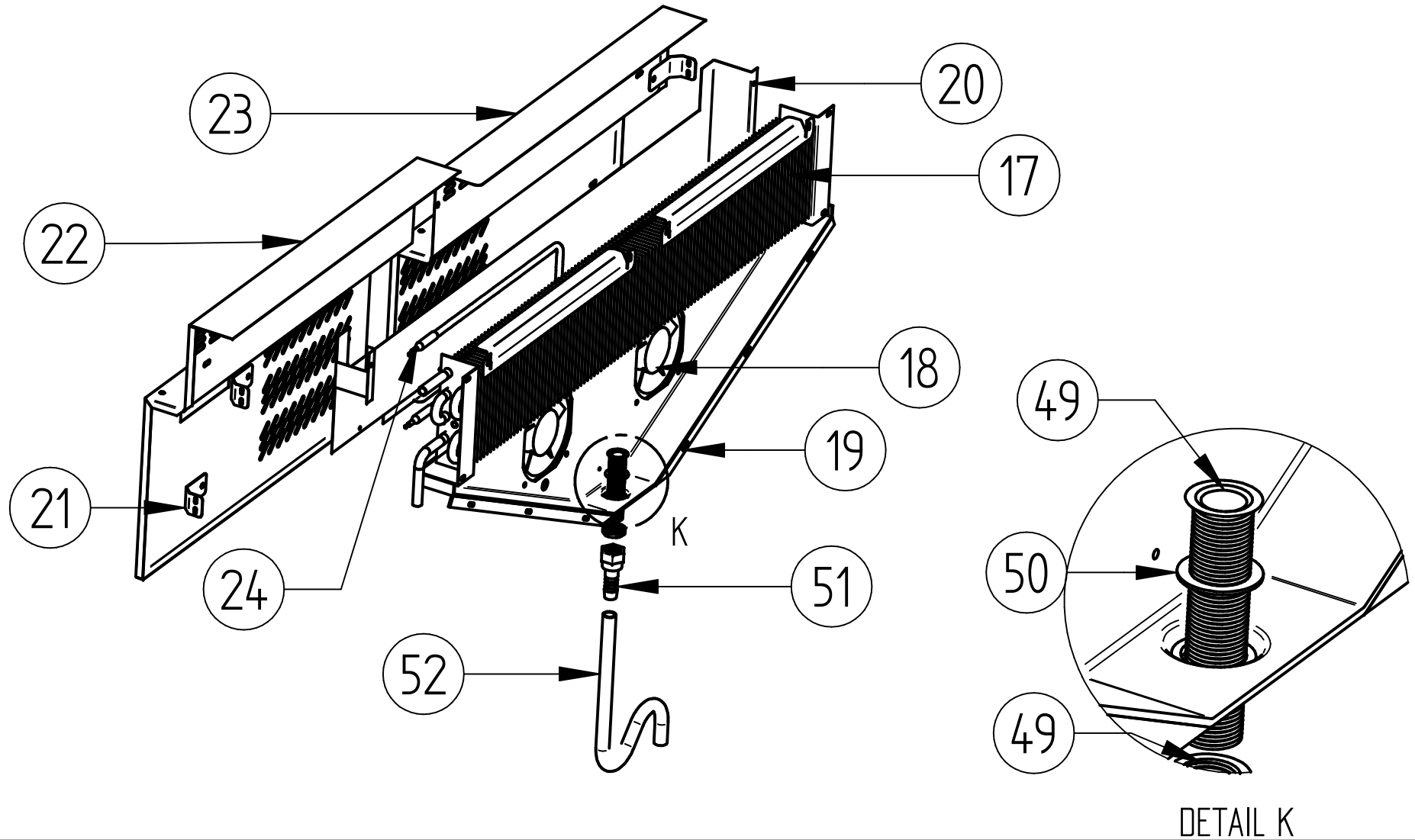
COULD BE DIFERENT ACORDING THE SIZE OF YOUR EQUIPMENT.
BY THE QUANTITY OF THE PARTS THAT NEEDS CHEKING IN THE PART BREAKDOWN LIST.

PARTS BREAKDOWNS



COULD BE DIFFERENT ACCORDING THE SIZE OF YOUR EQUIPMENT.
BY THE QUANTITY OF THE PARTS THAT NEEDS CHEKING IN THE PART BREAKDOWN LIST.
FUR MODELS TOP IT'S "FLAT"



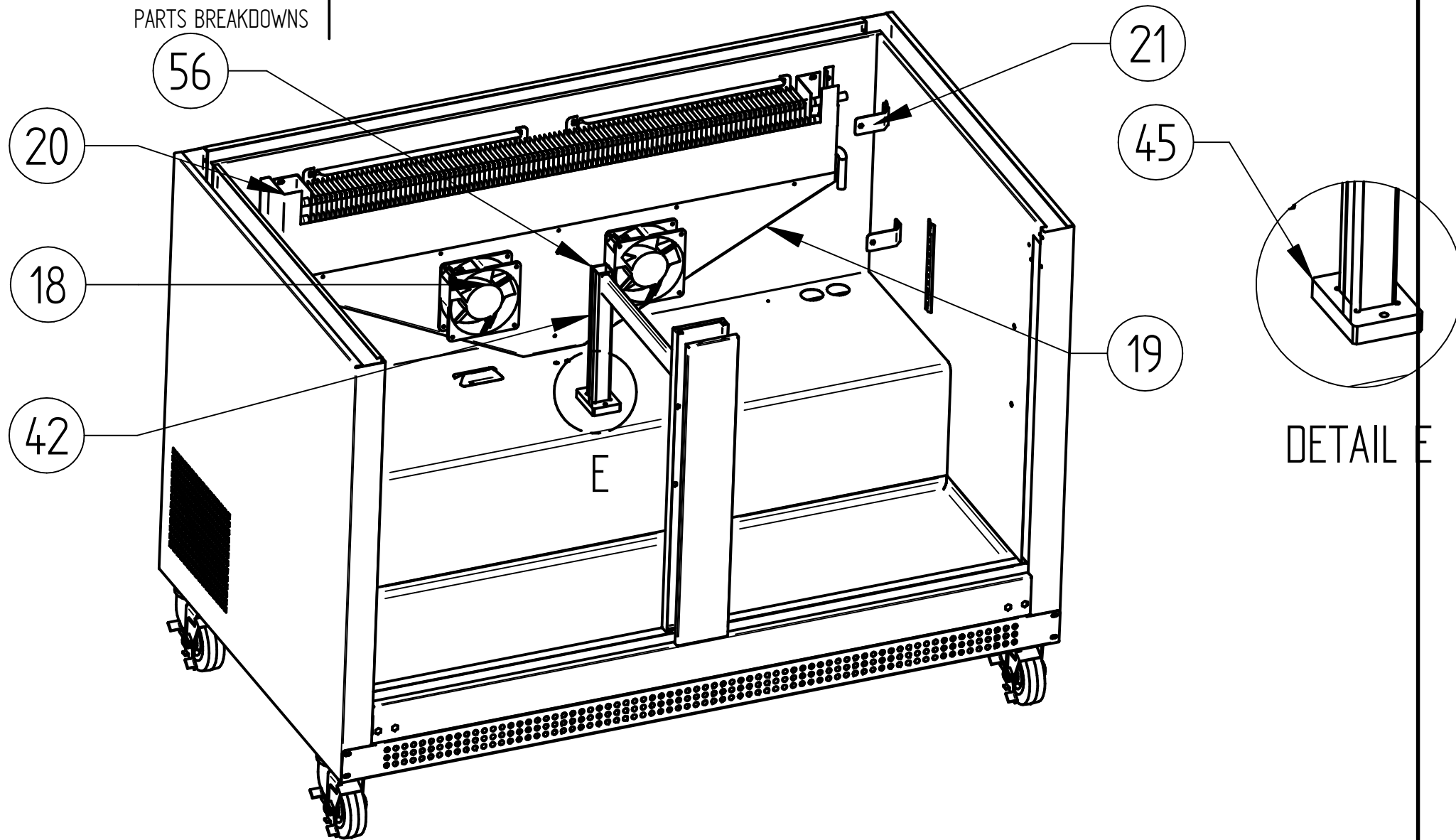


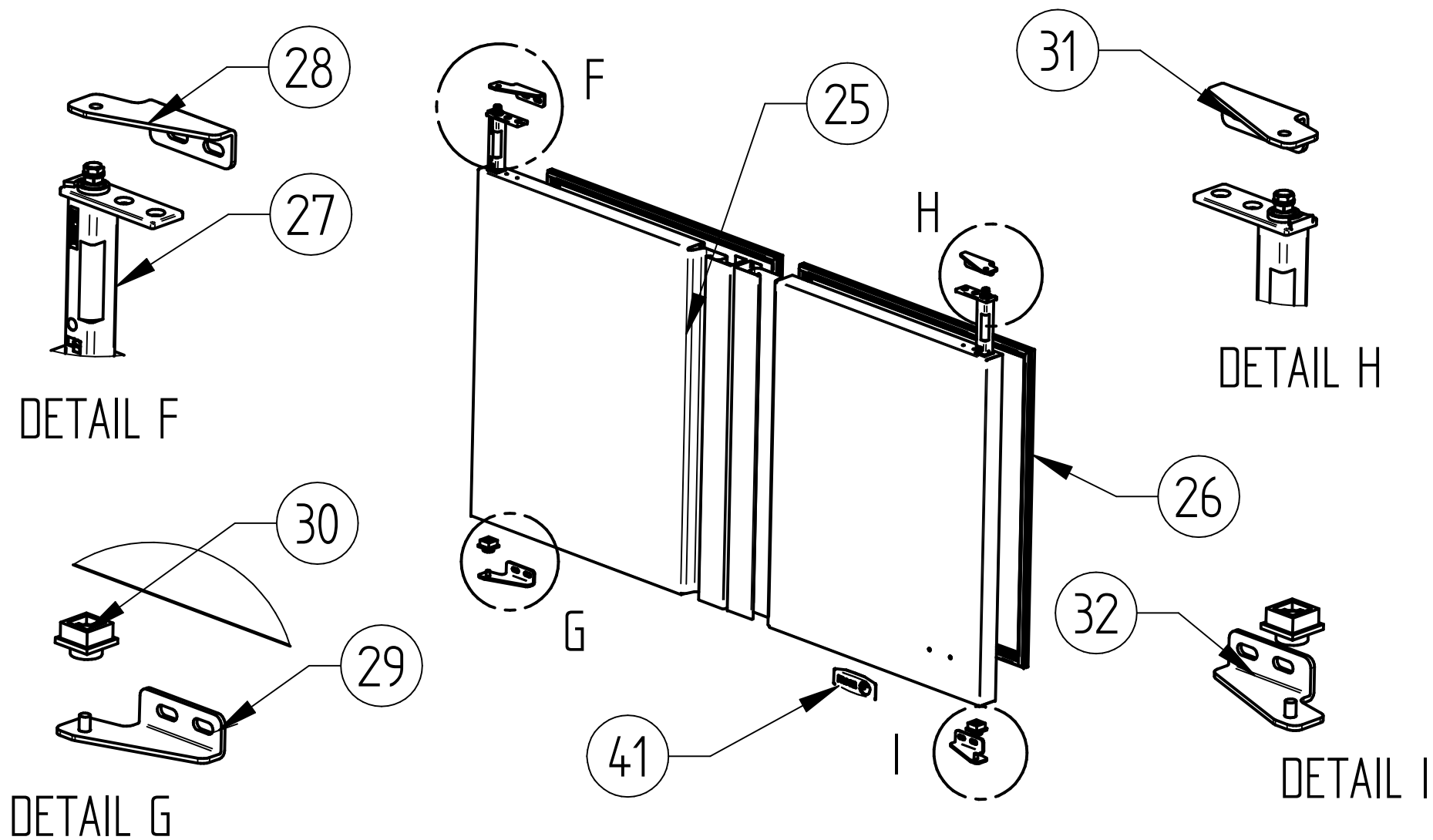


DESPIECE

COULD BE DIFFERENT ACCORDING THE SIZE OF YOUR EQUIPMENT.
BY THE QUANTITY OF THE PARTS THAT NEEDS CHECKING IN THE PART BREAKDOWN LIST.

PARTS BREAKDOWNS







# ITEM	CODE CÓDIGO	DESCRIPTION	DESCRIPCIÓN	FUF-48	FUF-60	FWF-48	FWF-60
Castors & Legs / Ruedas & Tacones							
	M10505M0001	CASTER KIT	KIT RUEDAS	1	1	1	1
1	603313M0001	CASTER 4" W/BRAKE	RUEDA DELANTERA C/F Ø 4"	2	2	2	2
	603313M0002	CASTER 4" WO/ BRAKE	RUEDA DELANTERA S/F Ø 4"	2	2	2	2
	603301M0130	FLAT WASHER (LEVELER)	PLATINA NIVELADORA	8	8	8	8
	603301M0140	CASTER TOOL	LLAVE PARA RUEDAS	1	1	1	1
Condensing Units / Unidades de Condensación							
	M17301M0009	CONDENSING UNIT	UNIDAD CONDENSACION	1	1	1	1
2	M10917M0010	DECK	BANCA DA	1	1	1	1
3	602101M0017	COMPRESSOR 115V	COMPRESOR 115V	1	1	1	1
	602101M0049	START KIT 115V	KIT ARRANQUE 115V	1	1	1	1
4	602902M0007	CONDENSER	CONDENSADOR	1	1	1	1
5	604701M0005	FILTER	FILTRO	1	1	1	1
7	A10917M0081	FAN SUPPORT	SOPORTE VENTILADOR	1	1	1	1
8	602105M0003	FAN	VENTILADOR	1	1	1	1
9	602139M0008	POWER CORD	CORDON TOMA CORRIENTE	1	1	1	1
10	6021310003	SERVICE VALVE	VALVULA OBUS	1	1	1	1
11	6003010023	AUTOMATIC PAN TRY	BANDEJA EVAPORACION	1	1	1	1
12	602105M0014	FAN BLADE 9"	ASPA 9"	1	1	1	1
13	M10917M0474	CONDENSER GUARD	GUARDA CONDENSADOR	1	1	1	1
15	602145M0008	POWER CORD (SPIDER HUB)	ARAÑA CONEXIONES	1	1	1	1
-	M10702M0018	CAP TUBE	TUBO CAPILAR	1	1	1	1
Evaporation Units / Unidades de Evaporación							
	M17101M0008	EVAPORATION UNIT	UNIDAD EVAPORACION	1	1	1	1
17	602901M0006	EVAPORATOR COIL	EVAPORADOR	1	1	1	1
18	6021050020	FAN	VENTILADOR	2	2	2	2
19	M10905M0405	EVAPORATION TRAY	BANDEJA ESCURRIMIENTO	1	1	1	1
20	M10905M0377	EVAPORATOR COVER	CUBIERTA EVAPORADOR	1	1	1	1
21	M10913M0459	EVAPORATOR COVER BRACKET	SOPORTE CUBIERTA EVAPORADOR	4	4	4	4
22	M10905M0353	RIGHT EVAPORATOR COVER 48"	CUBIERTA EVAPORADOR DERECHA 48"	1		1	
	M10905M0355	RIGHT EVAPORATOR COVER 60"	CUBIERTA EVAPORADOR DERECHA 60"		1		1
23	M10905M0262	LEFT EVAPORATOR COVER 48"	CUBIERTA EVAPORADOR IZQUIERDA 48"	1		1	
	M10905M0264	LEFT EVAPORATOR COVER 60"	CUBIERTA EVAPORADOR IZQUIERDA 60"		1		1
24	602125M0011	DEFROST HEATER	RESISTENCIA DESHIELO	1	1	1	1



# ITEM	CODE CÓDIGO	DESCRIPTION	DESCRIPCIÓN	FUF 48	FUF-60	FWF 48	FWF-60
Doors & Others / Puertas & Otros							
	M16901M0196	DOOR KIT	ENSAMBLE DE PUERTAS	1		1	
25	M16901M0172	RIGHT DOOR	PUERTA DERECHA	1		1	
	M16901M0171	LEFT DOOR	PUERTA IZQUIERDA	1		1	
26	604501M0004	GASKET	BURLETE	1		1	
27	6033010100	CARTRIDGE	CARTUCHO	1		1	
	M16901M0197	DOOR KIT	ENSAMBLE DE PUERTAS		1		1
25	M16901M0174	RIGHT DOOR	PUERTA DERECHA		1		1
	M16901M0173	LEFT DOOR	PUERTA IZQUIERDA		1		1
26	604501M0005	GASKET	BURLETE		1		1
27	6033010100	CARTRIDGE	CARTUCHO		1		1
	M16909M0025	RIGHT HINGE KIT	CONJUNTO BISAGRAS DERECHO	1	1	1	1
28	603301M0182	TOP HINGE	BISAGRA INFERIOR	1	1	1	1
29	603301M0180	BOTTOM HINGE	BISAGRA SUPERIOR	1	1	1	1
30	600305M0038	SQUARE NYLON SPACER	SEPARADOR PLASTICO NEGRO	1	1	1	1
	M16909M0024	LEFT HINGE KIT	CONJUNTO BISAGRAS IZQUIERDO	1	1	1	1
31	603301M0183	TOP HINGE	BISAGRA INFERIOR	1	1	1	1
32	603301M0181	BOTTOM HINGE	BISAGRA SUPERIOR	1	1	1	1
30	600305M0038	SQUARE NYLON SPACER	SEPARADOR PLASTICO NEGRO	1	1	1	1
Top Panel / Encimera							
	M18101M0022	FLAT TOP ASSEMBLY 48"	ENSAMBLE ENCIMERA LISA 48"	1			
33	M18101M0023	FLAT TOP ASSEMBLY 60"	ENSAMBLE ENCIMERA LISA 60"		1		
	M18101M0029	TOP ASSEMBLY 48"	ENSAMBLE ENCIMERA C/PETO 48"			1	
	M18101M0030	TOP ASSEMBLY 60"	ENSAMBLE ENCIMERA C/PETO 60"				1
Controllers & Other / Controles & Otros							
34	602135M0045	CAREL CONTROLLER	CONTROL CAREL	1	1	1	1
	602135M0026	CAREL SONDE	SONDA CAREL	2	2	2	2
35	602113M0001	ROCKER SWITCH	ROCKER SWITCH 20AMP	1	1	1	1



# ITEM	CODE CÓDIGO	DESCRIPTION	DESCRIPCIÓN	FUF 48	FUF-60	FWF 48	FWF-60
Shelves /Parrilas							
36	603305M0029	PILLASTER 6.2'	PILASTER 6.2"	8	8	8	8
37	603301M0005	STAINLESS STEEL CLIP	CLIP SS ACERO INOXIDABLE	16	16	16	16
38	602701M0004	FLAT RACK	PARRILLA	4		4	
	602701M0005				4	4	
Panels /Rejillas							
39	602701M0029	BACK PANEL	REJILLA POSTERIOR	1	1	1	1
40	M10913M0363	BOTTOM PANEL	REJILLA INFERIOR	1	1	1	1
Others /Others							
41	603317M0003	FAGOR PLATE	PLACA FAGOR	1	1	1	1
42	M10713M0002	VERTICAL SUPPORT	SOPORTE VERTICAL	1	1	1	1
43	M10713M0003	HORIZONTAL SUPPORT	SOPORTE HORIZONTAL	1	1	1	1
44	600305M0007	SMALL NYLAMID BRACKET	SOPORTE NYLAMID CHICO	1	1	1	1
45	600305M0008	BIG NYLAMID BRACKET	SOPORTE NYLAMID GRANDE	1	1	1	1
46	6003010053	PLASTIC CAP	TAPÓN PLÁSTICO	2	2	1	1
47	600301M0012	PLASTIC SCREW	TORNILLO PLASTICO	19	25	19	25
48	M10917M0497	CARELSUPPORT	SOPORTE CAREL	1	1	1	1
Drain/Desague							
49	6003010062	DRAIN	DESAGUE	1	1	1	1
50	6003010051	PLASTIC SEAL	JUNTA GOMA DESAGUE	1	1	1	1
51	600717M0011	DRAIN FITTING	COPEL DESAGUE	1	1	1	1
52	600717M0070	DRAIN HOSE	MAGUERA DESAGUE	1	1	1	1



# ITEM	CODE CÓDIGO	DESCRIPTION	DESCRIPCIÓN	FUF 48	FUF-60	FWF 48	FWF-60	FWF 48 60HZ	FWF-60 60HZ
Castors & Legs / Ruedas & Tacones									
M10505M0001 CASTER KIT				1	1	1	1	1	1
KIT RUEDAS				1	1	1	1	1	1
1	603313M0001	CASTER 4" W/BRAKE	RUEDA DELANTERA C/F Ø 4"	2	2	2	2	2	2
	603313M0002	CASTER 4" WO/ BRAKE	RUEDA DELANTERA S/F Ø 4"	2	2	2	2	2	2
	603301M0130	FLAT WASHER (LEVELER)	PLATINA NIVELADORA	8	8	8	8	8	8
	603301M0140	CASTER TOOL	LLAVE PARA RUEDAS	1	1	1	1	1	1
Condensing Units / Unidades de Condensación									
M17301M0016 CONDENSING UNIT				1	1			1	1
UNIDAD CONDENSACION				1	1			1	1
2	M10917M0010	DECK	BANCADA	1	1			1	1
3	602101M0004	COMPRESSOR 220V	COMPRESOR 220V	1	1			1	1
	602101M0049	START KIT 220V	KIT ARRANQUE 220V	1	1			1	1
4	602902M0007	CONDENSER	CONDENSADOR	1	1			1	1
5	604701M0005	FILTER	FILTRO	1	1			1	1
7	A10917M0081	FAN SUPPORT	SOPORTE VENTILADOR	1	1			1	1
8	602105M0007	FAN	VENTILADOR	1	1			1	1
9	602139M0008	POWER CORD	CORDON TOMA CORRIENTE	1	1			1	1
10	6021310003	SERVICE VALVE	VALVULA OBUS	1	1			1	1
11	6003010023	AUTOMATIC PAN TRY	BANDEJA EVAPORACION	1	1			1	1
12	602105M0014	FAN BLADE 9"	ASPA 9"	1	1			1	1
13	M10917M0474	CONDENSER GUARD	GUARDA CONDENSADOR	1	1			1	1
15	602145M0008	POWER CORD (SPIDER HUB)	ARAÑA CONEXIONES	1	1			1	1
-	M10702M0018	CAP TUBE	TUBO CAPILAR	1	1			1	1
M17301M0029 CONDENSING UNIT						1	1		
UNIDAD CONDENSACION						1	1		
2	M10917M0010	DECK	BANCADA			1	1		
3	6021010001	COMPRESSOR 220V 50Hz	COMPRESOR 220V 50Hz			1	1		
	602101M0032	START KIT 220V 50Hz	KIT ARRANQUE 220V 50Hz			1	1		
4	602902M0007	CONDENSER	CONDENSADOR			1	1		
5	604701M0005	FILTER	FILTRO			1	1		
7	A10917M0081	FAN SUPPORT	SOPORTE VENTILADOR			1	1		
8	602105M0007	FAN	VENTILADOR			1	1		
9	602139M0008	POWER CORD	CORDON TOMA CORRIENTE			1	1		
10	6021310003	SERVICE VALVE	VALVULA OBUS			1	1		
11	6003010023	AUTOMATIC PAN TRY	BANDEJA EVAPORACION			1	1		
12	602105M0014	FAN BLADE 9"	ASPA 9"			1	1		
13	M10917M0474	CONDENSER GUARD	GUARDA CONDENSADOR			1	1		
15	602145M0008	POWER CORD (SPIDER HUB)	ARAÑA CONEXIONES			1	1		
-	M10702M0018	CAP TUBE	TUBO CAPILAR			1	1		



# ITEM	CODE CÓDIGO	DESCRIPTION	DESCRIPCIÓN	FUF 48	FUF-60	FWF 48	FWF-60	FWF 48 60HZ	FWF-60 60HZ
Evaporation Units / Unidades de Evaporación									
	M17101M0023	EVAPORATION UNIT	UNIDAD EVAPORACION	1	1	1	1	1	1
17	602901M0006	EVAPORATOR COIL	EVAPORADOR	1	1	1	1	1	1
18	6021050008	FAN	VENTILADOR	1	2	1	2	1	2
19	M10905M0405	EVAPORATION TRAY	BANDEJA ESCURRIMIENTO	1	1	1	1	1	1
20	M10905M0377	EVAPORATOR COVER	CUBIERTA EVAPORADOR	1	1	1	1	1	1
21	M10913M0459	EVAPORATOR COVER BRACKET	SOPORTE CUBIERTA EVAPORADOR	4	4	4	4	4	4
22	M10905M0353	RIGHT EVAPORATOR COVER 48"	CUBIERTA EVAPORADOR DERECHA 48"	1		1		1	
	M10905M0355	RIGHT EVAPORATOR COVER 60"	CUBIERTA EVAPORADOR DERECHA 60"		1		1		1
23	M10905M0262	LEFT EVAPORATOR COVER 48"	CUBIERTA EVAPORADOR IZQUIERDA 48"	1		1		1	
	M10905M0264	LEFT EVAPORATOR COVER 60"	CUBIERTA EVAPORADOR IZQUIERDA 60"		1		1		1
24	602125M0023	DEFROST HEATER	RESISTENCIA DESHIELO	1		1		1	
24	602125M0024	DEFROST HEATER	RESISTENCIA DESHIELO		1		1		1
Doors & Others / Puertas & Otros									
	M16901M0196	DOOR KIT	ENSAMBLE DE PUERTAS	1		1		1	
25	M16901M0172	RIGHT DOOR	PUERTA DERECHA	1		1		1	
	M16901M0171	LEFT DOOR	PUERTA IZQUIERDA	1		1		1	
26	604501M0004	GASKET	BURLETE	1		1		1	
27	6033010100	CARTRIDGE	CARTUCHO	1		1		1	
	M16901M0197	DOOR KIT	ENSAMBLE DE PUERTAS		1		1		1
25	M16901M0174	RIGHT DOOR	PUERTA DERECHA		1		1		1
	M16901M0173	LEFT DOOR	PUERTA IZQUIERDA		1		1		1
26	604501M0005	GASKET	BURLETE		1		1		1
27	6033010100	CARTRIDGE	CARTUCHO		1		1		1
	M16909M0025	RIGHT HINGE KIT	CONJUNTO BISAGRAS DERECHO	1	1	1	1	1	1
28	603301M0182	TOP HINGE	BISAGRA INFERIOR	1	1	1	1	1	1
29	603301M0180	BOTTOM HINGE	BISAGRA SUPERIOR	1	1	1	1	1	1
30	600305M0038	SQUARE NYLON SPACER	SEPARADOR PLASTICO NEGRO	1	1	1	1	1	1
	M16909M0024	LEFT HINGE KIT	CONJUNTO BISAGRAS IZQUIERDO	1	1	1	1	1	1
31	603301M0183	TOP HINGE	BISAGRA INFERIOR	1	1	1	1	1	1
32	603301M0181	BOTTOM HINGE	BISAGRA SUPERIOR	1	1	1	1	1	1
30	600305M0038	SQUARE NYLON SPACER	SEPARADOR PLASTICO NEGRO	1	1	1	1	1	1
Top Panel / Encimera									
33	M18101M0022	FLAT TOP ASSEMBLY 48"	ENSAMBLE ENCIMERA LISA 48"	1					
	M18101M0023	FLAT TOP ASSEMBLY 60"	ENSAMBLE ENCIMERA LISA 60"		1				
	M18101M0029	TOP ASSEMBLY 48"	ENSAMBLE ENCIMERA C/PETO 48"			1		1	
	M18101M0030	TOP ASSEMBLY 60"	ENSAMBLE ENCIMERA C/PETO 60"				1		1



# ITEM	CODE CÓDIGO	DESCRIPTION	DESCRIPCIÓN	FUF 48	FUF-60	FWF 48	FWF-60	FWF 48 60HZ	FWF-60 60HZ
Controllers & Other / Controles & Otros									
34	6021350010	CAREL CONTROLLER	CONTROL CAREL	1	1	1	1	1	1
	602135M0026	CAREL SONDE	SONDA CAREL	1	1	1	1	1	1
35	602113M0001	ROCKER SWITCH	ROCKER SWITCH 20AMP	1	1	1	1	1	1
Shelves /Parrilas									
36	603305M0029	PILLASTER 6.2'	PILASTER 6.2"	8	8	8	8	8	8
37	603301M0005	STAINLESS STEEL CLIP	CLIP SS ACERO INOXIDABLE	16	16	16	16	16	16
38	602701M0004	FLAT RACK	PARRILLA	4		4		4	
	602701M0005				4		4		4
Panels /Rejillas									
39	602701M0029	BACK PANEL	REJILLA POSTERIOR	1	1	1	1	1	1
40	M10913M0363	BOTTOM PANEL	REJILLA INFERIOR	1	1	1	1	1	1
Others /Others									
41	603317M0003	FAGOR PLATE	PLACA FAGOR	1	1	1	1	1	1
42	M10713M0002	VERTICAL SUPPORT	SOPORTE VERTICAL	1	1	1	1	1	1
43	M10713M0003	HORIZONTAL SUPPORT	SOPORTE HORIZONTAL	1	1	1	1	1	1
44	600305M0007	SMALL NYLAMID BRACKET	SOPORTE NYLAMID CHICO	1	1	1	1	1	1
45	600305M0008	BIG NYLAMID BRACKET	SOPORTE NYLAMID GRANDE	1	1	1	1	1	1
46	6003010053	PLASTIC CAP	TAPÓN PLÁSTICO	2	2	1	1	1	1
47	600301M0012	PLASTIC SCREW	TORNILLO PLASTICO	19	25	19	25	19	25
48	M10917M0497	CARELSUPPORT	SOPORTE CAREL	1	1	1	1	1	1
Drain/Desague									
49	6003010062	DRAIN	DESAGUE	1	1	1	1	1	1
50	6003010051	PLASTIC SEAL	JUNTA GOMA DESAGUE	1	1	1	1	1	1
51	600717M0011	DRAIN FITTING	COPEL DESAGUE	1	1	1	1	1	1
52	600717M0070	DRAIN HOSE	MAGUERA DESAGUE	1	1	1	1	1	1

FAGOR



CUSTOMER SERVICE

Fagor Commercial, Inc.
13105NW 47thAve
Miami, FL. 33054
Tel:(305) 7790170
Fax:(305)7790173
1-866-463-2467
www.Fagorcommercial.com

Circuito Exportación N° 201
Parque Industrial Tres Naciones
San Luis Potosí, S.L.P. México
C.P. 78395
Planta S.L.P.: + 52 (444) 137 0500
México D.F.: + 52 (55) 5082 5825

SERVICIO TECNICO