

Control de Documento**A. Revisiones y aprobaciones del documento.**

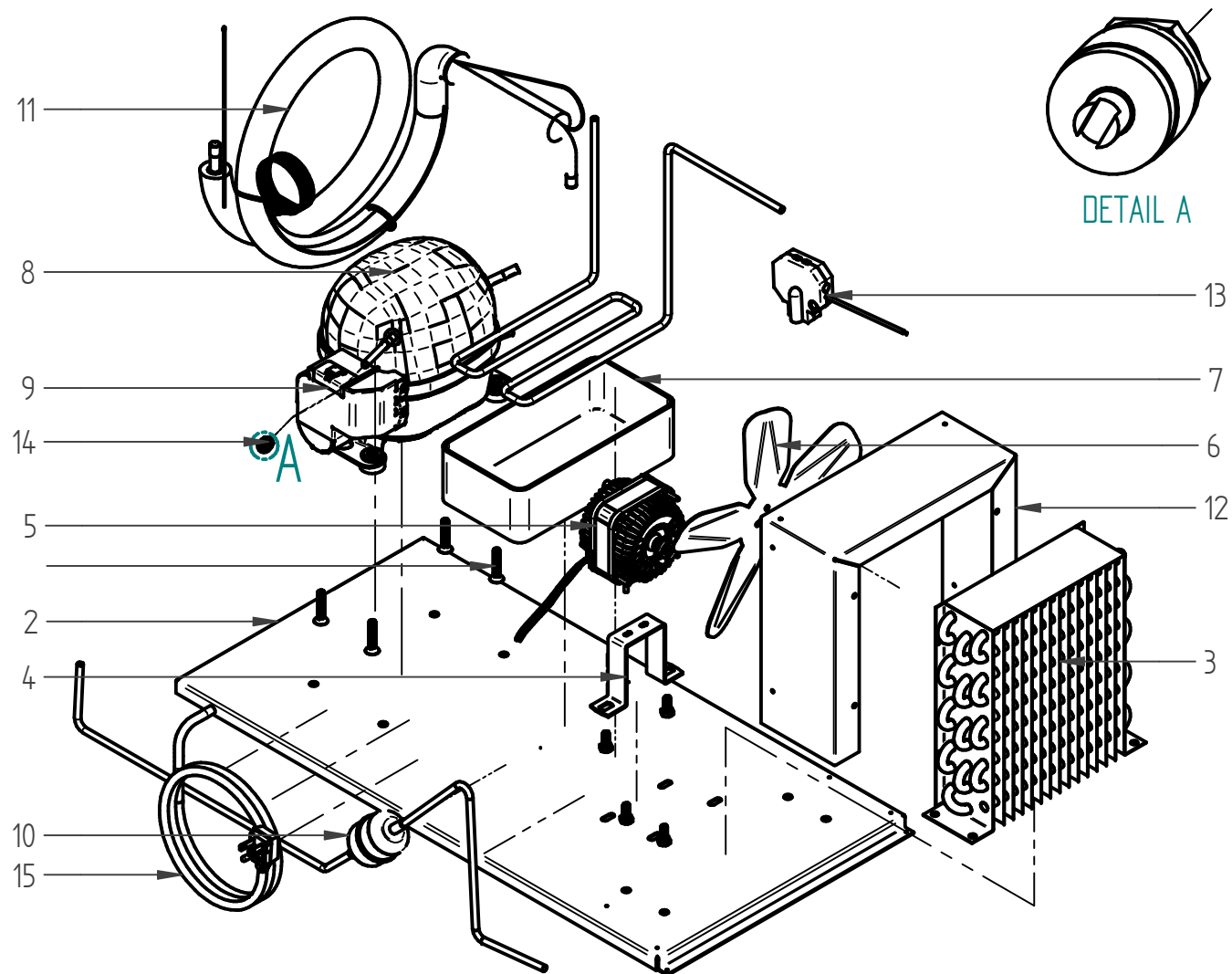
Actividad	Puesto	Nombre	Fecha
Elaboró:	DISEÑADOR	Luis Aguilar	05/12/18
Revisó:	MANAGER I+D	Gabriel Torres	05/12/18
Aprobó:	DIR. CALIDAD Y PRODUCTO	Alejandro Montelongo	05/12/18

B. Descripción de cambios

Fecha	Rev.	Solicitante	Naturaleza del cambio

NO IMPRIMIR 1^{er} HOJA "CONTROL DOCUMENTAL"

IMPRIMIR APARTIR DE LA 2^{DA} HOJA



FAGOR

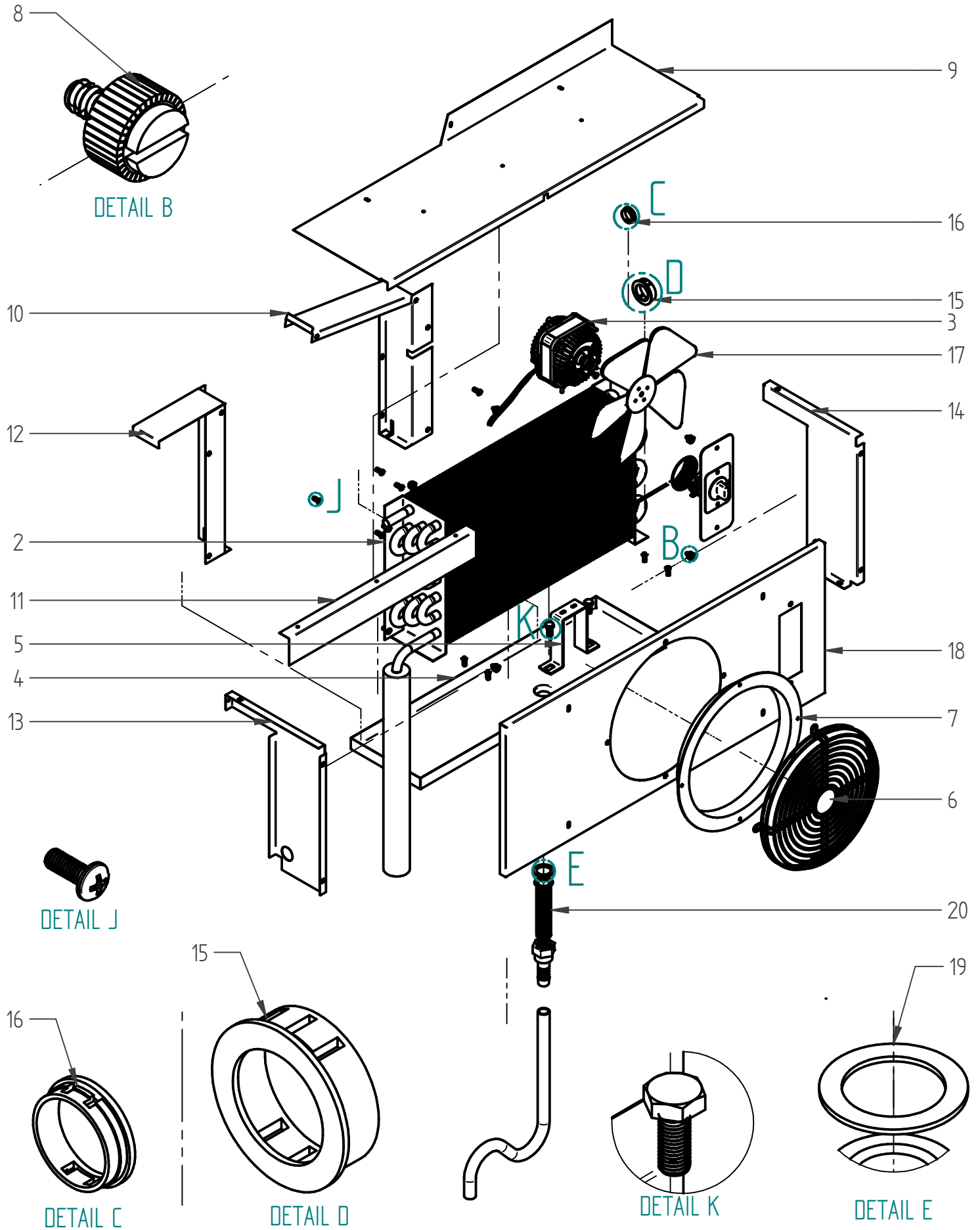


DESPIECE

PARTS BREAKDOWNS

CONDENSING UNITS / UNIDADES DE CONDENSACION

ZONE / ZONA		LAMINA/ DRAWING										FPT				
ITEM	REFERENCE REFERENCIA	DENOMINATION	DENOMINACIÓN	PIZZA TABLE / MESA PIZZERA							RECOMENDED	ELIMINATED ELIMINADO	INTRODUCED INTRODUCIDO	NOTES / NOTAS		
				FPT 46 2D	FPT 67 2D	FPT 93 2D	FPT 67 4D	FPT 93 4D	FPT 46	FPT 67					FPT 93	
CONDENSING UNITS / UNIDADES DE CONDENSACION																
	12203856	CONDENSING UNIT	UNIDAD CONDENSACION	1	1		1		1	1						
2	12195521	DECK	BANCADA	1	1		1		1	1						
3	12190807	CONDENSER	CONDENSADOR	1	1		1		1	1						
4	12205996	FAN SUPPORT	SOPORTE VENTILADOR	1	1		1		1	1						
5	12188086	ELECTRONIC MOTOR	MOTOR ELECTRONICO	1	1		1		1	1		X				
6	12188078	FAN BLADE 9"	ASPA-9"-MOTOR-	1	1		1		1	1						
7	12189560	EVAPORATION PAN	BANDEJA EVAPORACION	1	1		1		1	1						
8	12190505	COMPRESSOR 115V	COMPRESOR 115V	1	1		1		1	1		X				
9	-	START KIT	KIT ARRANQUE	1	1		1		1	1						
10	12188004	FILTER	FILTRO	1	1		1		1	1						
11	12190427	HEAT EXCHANGER	INTERCAMBIADOR	1	1		1		1	1		X				
12	12206514	CONDENSING GUARD	GUARDA CONDESADOR	1	1		1		1	1						
13	12190610	POWER CORD (SPIDER HUB)	ARAÑA CONEXIONES	1	1		1		1	1		X				
14	12037369	SCHRADER VALVE	VALVULA SCHRADER	1	1		1		1	1						
15	12190608	POWER CORD	CORDON TOMA CORRIENTE	1	1		1		1	1						
	12203857	CONDENSING UNIT	UNIDAD CONDENSACION				1		1			1				
2	12195521	DECK	BANCADA				1		1							
3	12032116	CONDENSER	CONDENSADOR				1		1			1				
4	12205996	FAN SUPPORT	SOPORTE VENTILADOR				1		1			1				
5	12188086	ELECTRONIC MOTOR	MOTOR ELECTRONICO				1		1			1	X			
6	12188078	FAN BLADE 9"	ASPA-9"-MOTOR-				1		1			1				
7	12189560	EVAPORATION TRAY	BANDEJA EVAPORACION				1		1			1				
8	12190495	COMPRESSOR 115V	COMPRESOR 115V				1		1			1	X			
9	-	START KIT	KIT ARRANQUE				-		-			-				
10	12188004	FILTER	FILTRO				1		1			1	X			
11	12190427	HEAT EXCHANGER	INTERCAMBIADOR				1		1			1				
12	12206514	CONDENSING GUARD	GUARDA CONDESADOR				1		1			1				
13	12190610	POWER CORD (SPIDER HUB)	ARAÑA CONEXIONES				1		1			1	X			
14	12037369	SCHRADER VALVE	VALVULA SCHRADER				1		1			1				
15	12190608	POWER CORD	CORDON TOMA CORRIENTE				1		1			1				



FAGOR

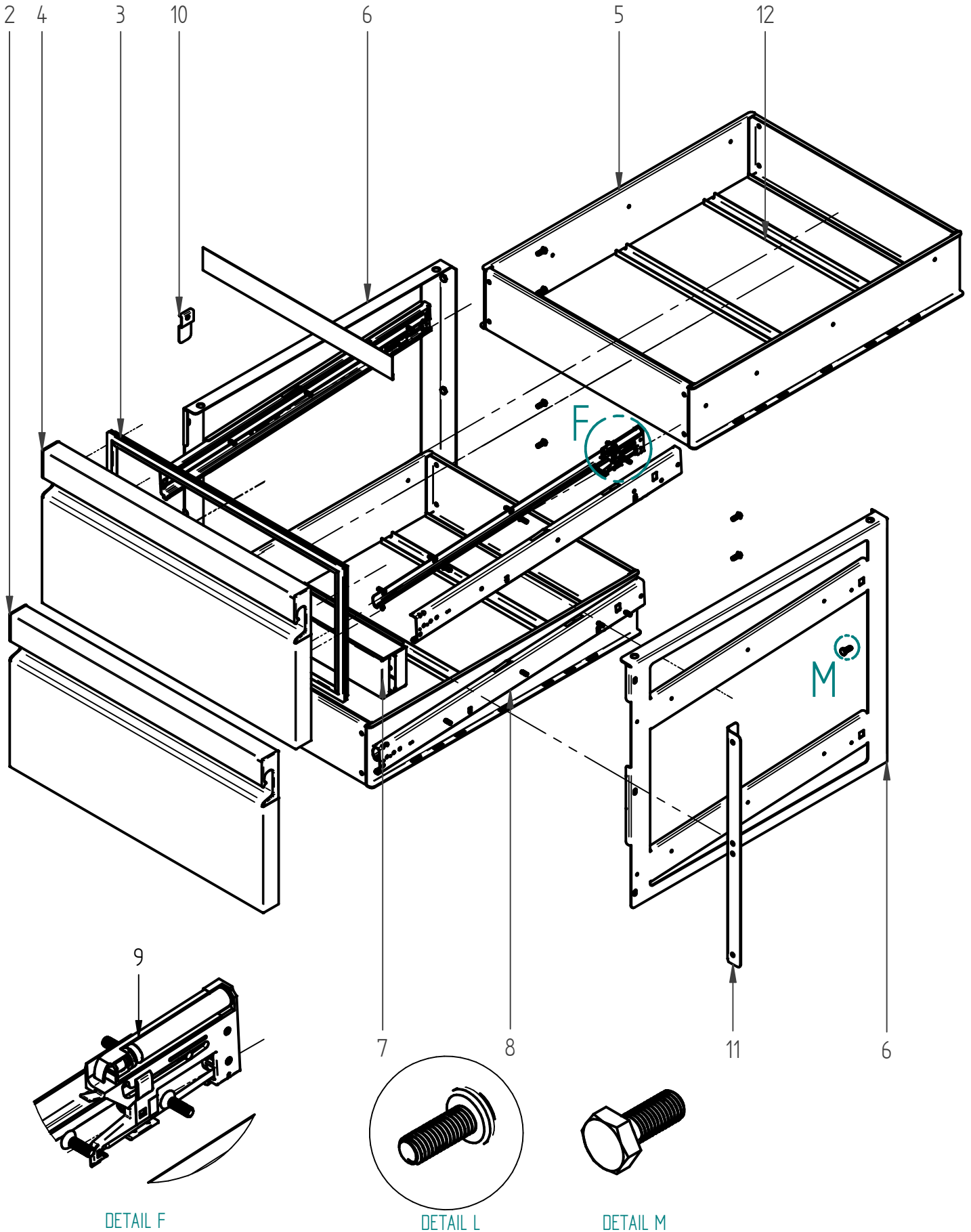


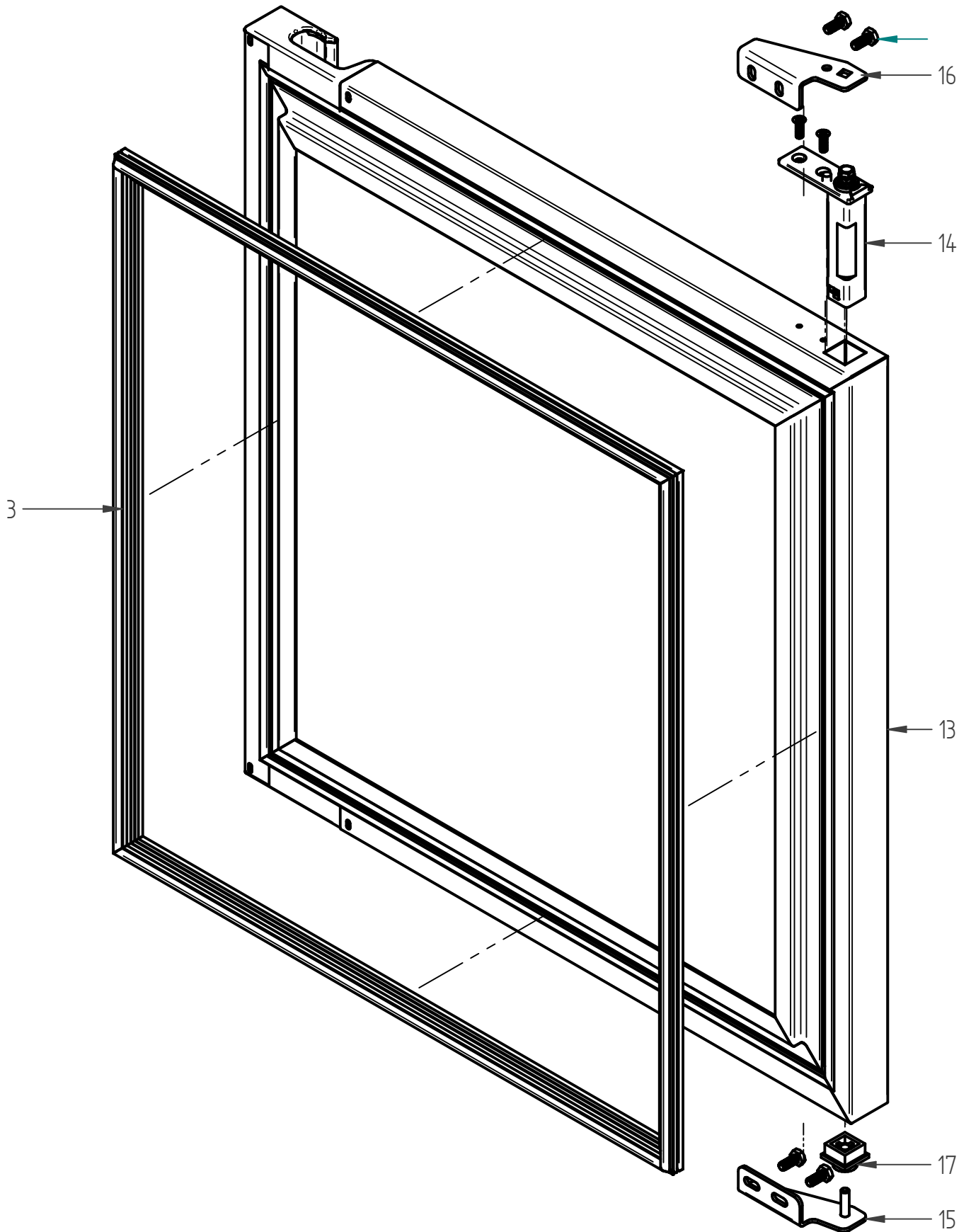
DESPIECE

PARTS BREAKDOWNS

EVAPORATION UNITS / UNIDADES DE EVAPORACION

ZONE / ZONA		LAMINA / DRAWING										FPT				
ITEM	REFERENCE REFERENCIA	DENOMINATION	DENOMINACIÓN	LOW TABLES / MESAS BAJAS							RECOMENDED	ELIMINATED ELIMINADO	INTRODUCED INTRODUCIDO	NOTES / NOTAS		
				FPT 46 2D	FPT 67 2D	FPT 93 2D	FPT 67 4D	FPT 93 4D	FPT 46	FPT 67					FPT 93	
EVAPORATION UNITS / UNIDADES DE EVAPORACION																
	12203648	EVAPORATION UNIT	UNIDAD EVAPORACION	1	1	1	1	1	1	1	1	1				
2	12203580	EVAPORATOR COIL	EVAPORADOR	1	1	1	1	1	1	1	1	1				
3	12188086	ELECTRONIC MOTOR	MOTOR ELECTRONICO	1	1	1	1	1	1	1	1	1	X			
4	12206240	EVAPORATION PAN	BANDEJA ESCURRIMIENTO	1	1	1	1	1	1	1	1	1				
5	12191294	FAN SUPPORT	SOPORTE VENTILADOR	1	1	1	1	1	1	1	1	1				
6	12190728	FAN GRID	REJILLA VENTILADOR	1	1	1	1	1	1	1	1	1				
7	12190068	GRID SUPPORT	ARO SOPORTE REJILLA	1	1	1	1	1	1	1	1	1				
8	12189959	PLASTIC SCREW	TORNILLO MANUAL	10	10	10	10	10	10	10	10	10				
9	12194036	EVAPORATOR COVER	CUBIERTA EVAPORADOR	1	1	1	1	1	1	1	1	1				
10	12206251	ANGULAR DRAIN FLOW DIVERTER	DESVIADOR AIRE ANGULAR	1	1	1	1	1	1	1	1	1				
11	12206247	EVAPORATION DRAIN FLOW DIVERTER	DESVIADOR AIRE EVAPORADOR	1	1	1	1	1	1	1	1	1				
12	12206250	LEFT REAR DRAIN FLOW DIVERTER	DESVIADOR AIRE POSTERIOR IZQUIERDO	1	1	1	1	1	1	1	1	1				
13	12206248	LEFT DRAIN FLOW DIVERTER	DESVIADOR AIRE IZQUIERDO	1	1	1	1	1	1	1	1	1				
14	12206249	RIGHT DRAIN FLOW DIVERTER	DESVIADOR AIRE DERECHO	1	1	1	1	1	1	1	1	1				
15	12189957	ø1-3/8" BUSHING	ø1-3/8" BUJE	2	2	2	2	2	2	2	2	2				
16	12189966	BUSHING	BUJE	2	2	2	2	2	2	2	2	2				
17	12190018	8" PLASTIC FAN BLADE	ASPA-PLASTICA 8"	1	1	1	1	1	1	1	1	1				
18	12206245	FRONTAL EVAPORATOR PANEL	PANEL FRONTAL EVAPORADOR	1	1	1	1	1	1	1	1	1				
19	12189956	PLASTIC SEAL	JUNTA PLASTICA	1	1	1	1	1	1	1	1	1				
20	12037642	1/2" DRAIN	DESAGÜE 1/2"	1	1	1	1	1	1	1	1	1				





FAGOR

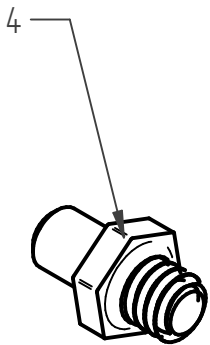
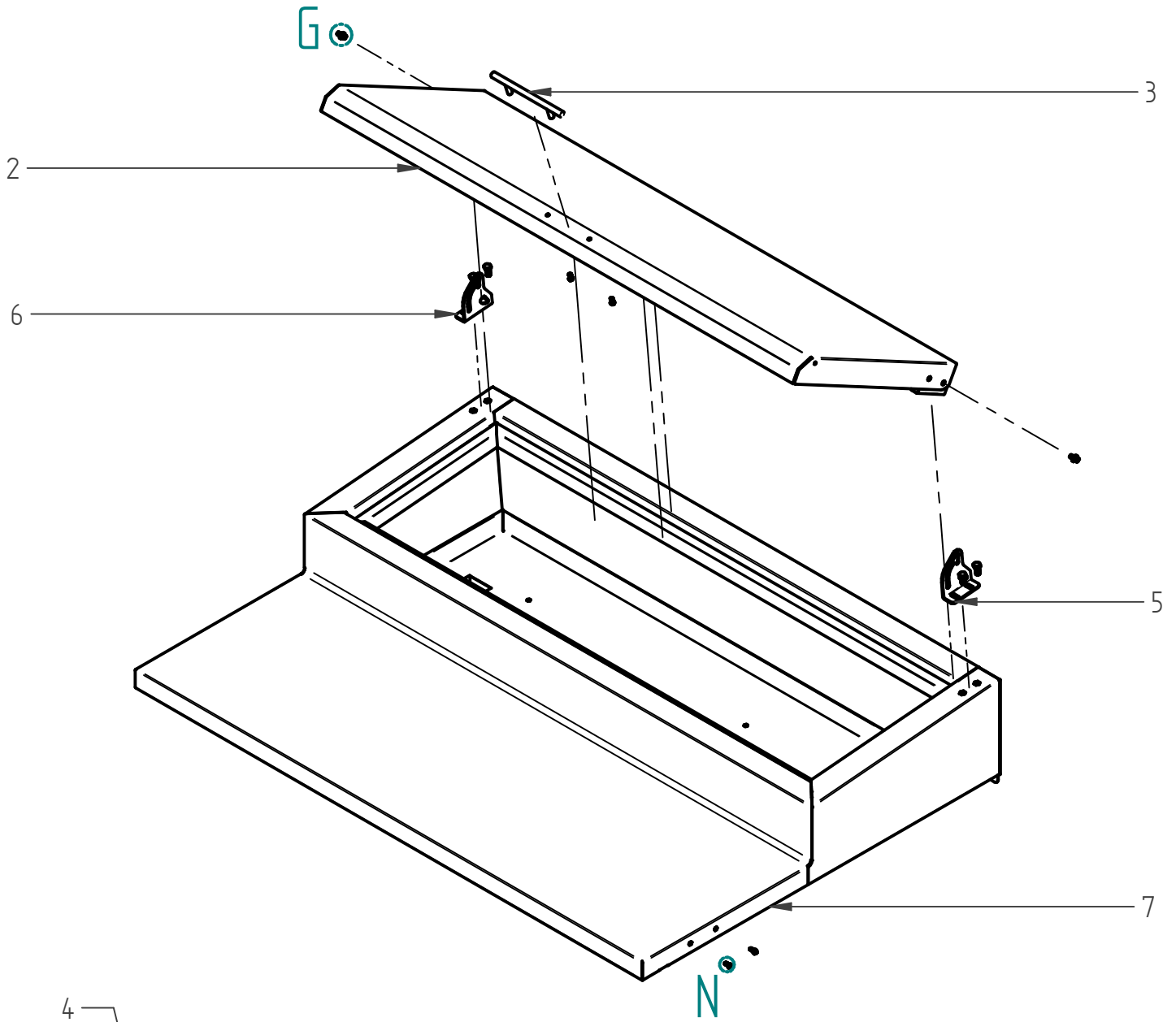


DESPIECE

PARTS BREAKDOWNS

DOORS & OTHERS / PUERTAS & OTROS

ZONE / ZONA		LAMINA/ DRAWING										FPT		
ITEM	REFERENCE REFERENCIA	DENOMINATION	DENOMINACIÓN	LOW TABLES / MESAS BAJAS							RECOMENDED	ELIMINATED ELIMINADO	INTRODUCED INTRODUCIDO	NOTES / NOTAS
				FPT 46 2D	FPT 67 2D	FPT 93 2D	FPT 67 4D	FPT 93 4D	FPT 46	FPT 67				
DOORS & OTHERS / PUERTAS & OTROS														
	12203103	DRAWER KIT	KIT CAJONES 60 N	1	1	1	2	2						
2	12210286	UPPER DRAWER KIT	CONJUNTO CAJON SUPERIOR	1	1	1	2	2						
3	12191257	GASKET	BURLETE	1	1	1	2	2			X			
4	12210287	LOWER DRAWER KIT	CONJUNTO CAJON INFERIOR	1	1	1	2	2						
3	12191257	GASKET	BURLETE	1	1	1	2	2			X			
5	12202302	DRAWER ASAMBLE	ENSAMBLE CAJON	4	4	4	8	8						
6	12202288	DRAWER SUPPORT	SOPORTE CAJONES	1	1	1	2	2						
7	12210288	FRONTI	FRONTI	1	1	1	2	2						
8	12190904	RAIL KIT	CONJUNTO CORREDERAS	2	2	2	4	4						
9	12190892	EASY CLOSE DEVICE	ASISTENTE FACIL CERRADO	2	2	2	4	4						
10	12207821	KIT PLATE DRAWERS	PLACA CONJ. CAJONES	2	2	2	4	4						
11	12207839	KIT SUPPORT DRAWERS	CONJ. SOPORTE CAJONES	2	2	2	4	4						
12	12207838	SUPPORT DRAWER PZ	TRABE CAJON PZ	6	6	6	12	12						
	12203091	DOOR KIT	ENSAMBLE PUERTA					1	1					
	12203094	DOOR KIT	ENSAMBLE PUERTA			1				1				
	12203097	DOOR KIT	ENSAMBLE PUERTA								1			
13	12210234	DOOR	PUERTA DER.		1	2		1	1	2	3			
3	12191244	GASKET	BURLETE		1	2		1	1	2	3	X		
14	12038130	CARTRIDGE	BISAGRA DOBLE MUELLE		1	2		1	1	2	3	X		
	12203287	HINGE KIT RIGHT	CONJ. BISAGRA DER.			1				1	2	X		
	12203286	HINGE KIT LEFT	CONJ. BISAGRA IZQ.		1	1		1	1	1	1	X		
15	12191306	BOTTOM HINGE RIGHT	BISAGRA INFERIOR DER.			1				1	2			
	12191307	BOTTOM HINGE LEFT	BISAGRA INFERIOR IZQ.		1	1		1	1	1	1			
	12191308	TOP HINGE RIGHT	BISAGRA SUPERIOR DER.			1				1	2			
16	12191309	TOP HINGE LEFT	BISAGRA INF. IZQ.		1	1		1	1	1	1			
17	12190016	NYLON SPACER	SEPARADOR PLASTICO		1	2		1	1	2	3			



DETAIL G



DETAIL N

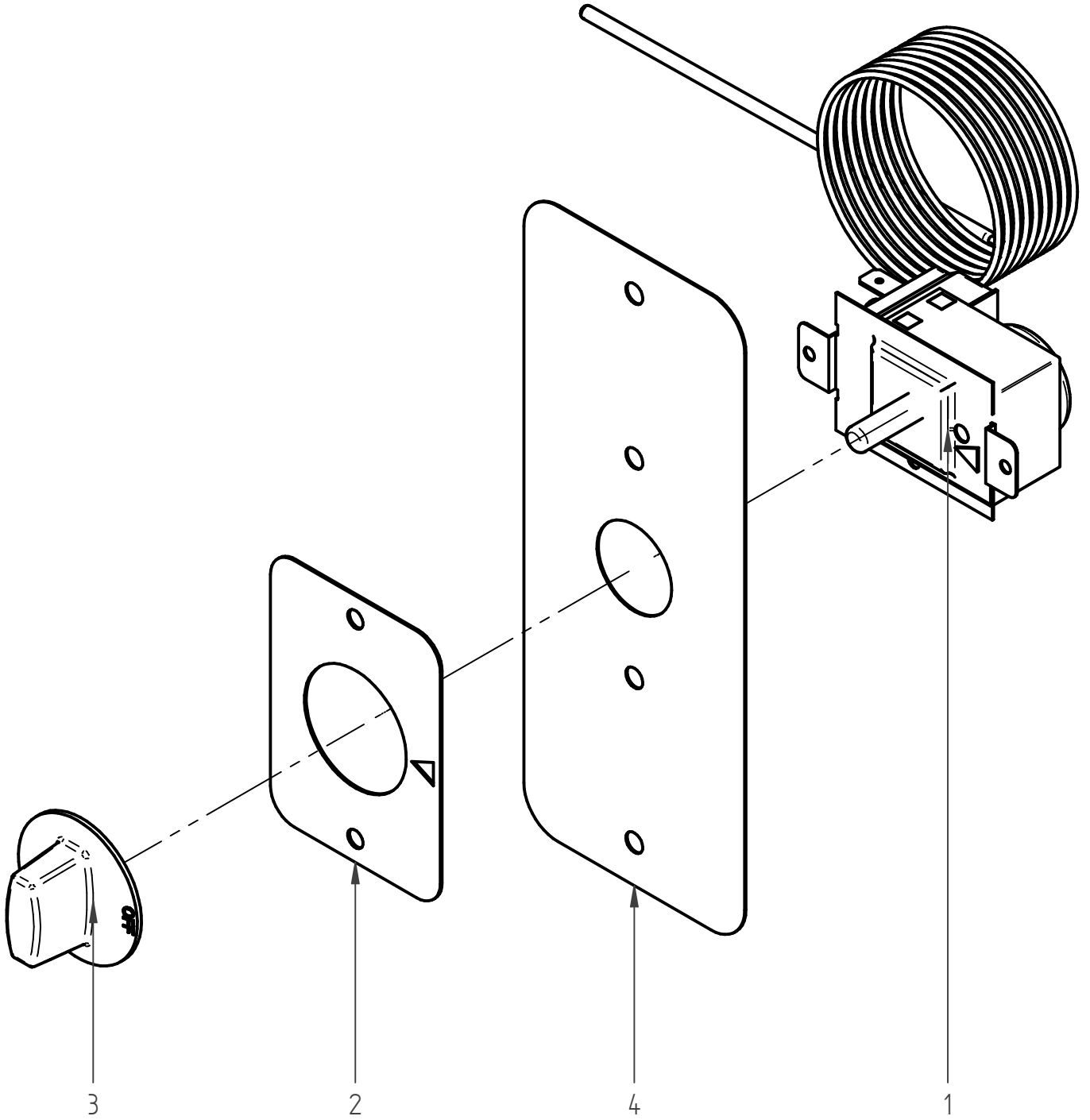
FAGOR



DESPIECE

PARTS BREAKDOWNS

ZONE / ZONA		TOP / ENCIMERA		LAMINA/ DRAWING								FPT			
ITEM	REFERENCE REFERENCIA	DENOMINATION	DENOMINACIÓN	LOW TABLES / MESAS BAJAS								RECOMENDED	ELIMINATED ELIMINADO	INTRODUCED INTRODUCIDO	NOTES / NOTAS
				FPT 46 2D	FPT 67 2D	FPT 93 2D	FPT 67 4D	FPT 93 4D	FPT 46	FPT 67	FPT 93				
TOP / ENCIMERA															
	12204800	TOP ASSEMBLY 46"	ENSAMBLE ENCIMERA 46"	1						1					
	12204803	TOP ASSEMBLY 67"	ENSAMBLE ENCIMERA 67"		1		1				1				
	12204806	TOP ASSEMBLY 93"	ENSAMBLE ENCIMERA 93"			1		1			1				
2	12203402	LID 46"	TAPA CUBETAS 46"	1		2		2	1		2				
	12203404	LID 67"	TAPA CUBETAS 67"		1		1			1					
	12203402	LID 93"	TAPA CUBETAS 93"	1		2		2	1		2				
3	12190857	LID HANDLE	JALADERA TAPA CUBETAS	1	2	2	2	2	1	2	2				
4	12190896	LID PIN	PERNO TAPA CUBETAS	2	4	4	4	4	2	4	4				
5	12206409	RIGHT HINGE	BISAGRA DERECHA	1	1	1	1	1	1	1	1				
6	12206408	LEFT HINGE	BISAGRA IZQUIERDA	1	1	1	1	1	1	1	1				
	12210247	TOP 46 (FOAMING)	ENCIMERA 46 (INYECCIÓN)	1						1					
7	12210248	TOP 67 (FOAMING)	ENCIMERA 67 (INYECCIÓN)		1		1			1					
	12210249	TOP 93 (FOAMING)	ENCIMERA 93 (INYECCIÓN)			1		1			1				



ZONE / ZONA		LAMINA / DRAWING										FPT				
ITEM	REFERENCE REFERENCIA	DENOMINATION	DENOMINACIÓN	LOW TABLES / MESAS BAJAS							RECOMMENDED	ELIMINATED ELIMINADO	INTRODUCED INTRODUCIDO	NOTES / NOTAS		
				FPT 46 2D	FPT 67 2D	FPT 93 2D	FPT 67 4D	FPT 93 4D	FPT 46	FPT 67					FPT 93	
CONTROLLERS / CONTROLES																
1	12188093	RANCO CONTROLLER	CONTROL RANCO	1	1	1	1	1	1	1	1	1	X			
2	12190598	RANCO ACCESSORIES	ACCESORIOS RANCO	1	1	1	1	1	1	1	1	1	X			
3	12189972	RANCO KNOB	PERILLA C. RANCO	1	1	1	1	1	1	1	1	1	X			
4	12193825	RANCO FIXING PLATE	PLACA SUJECION RANCO	1	1	1	1	1	1	1	1	1	X			

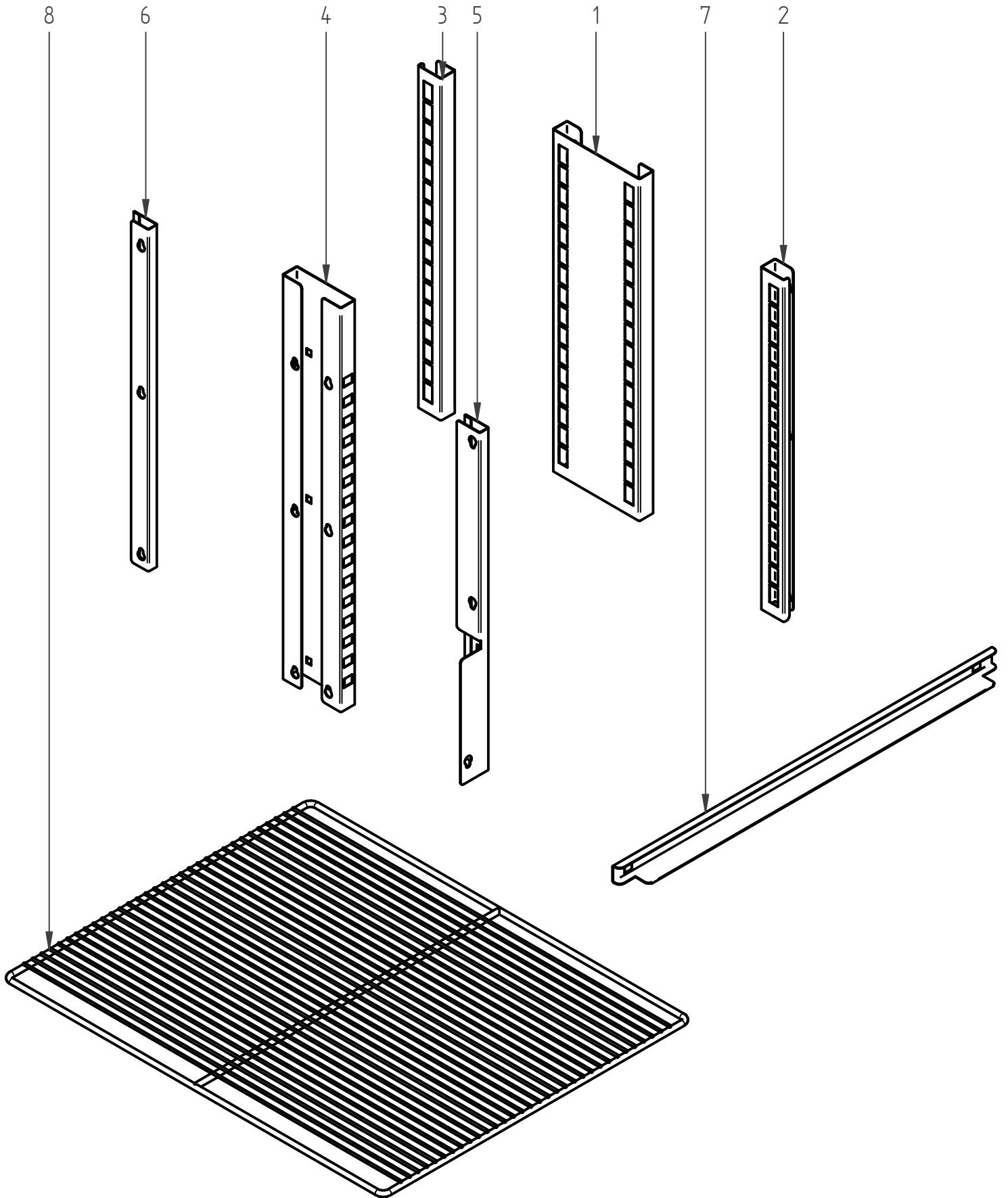
FAGOR



DESPIECE

PARTS BREAKDOWNS

SHELVES/PARRILLAS



FAGOR

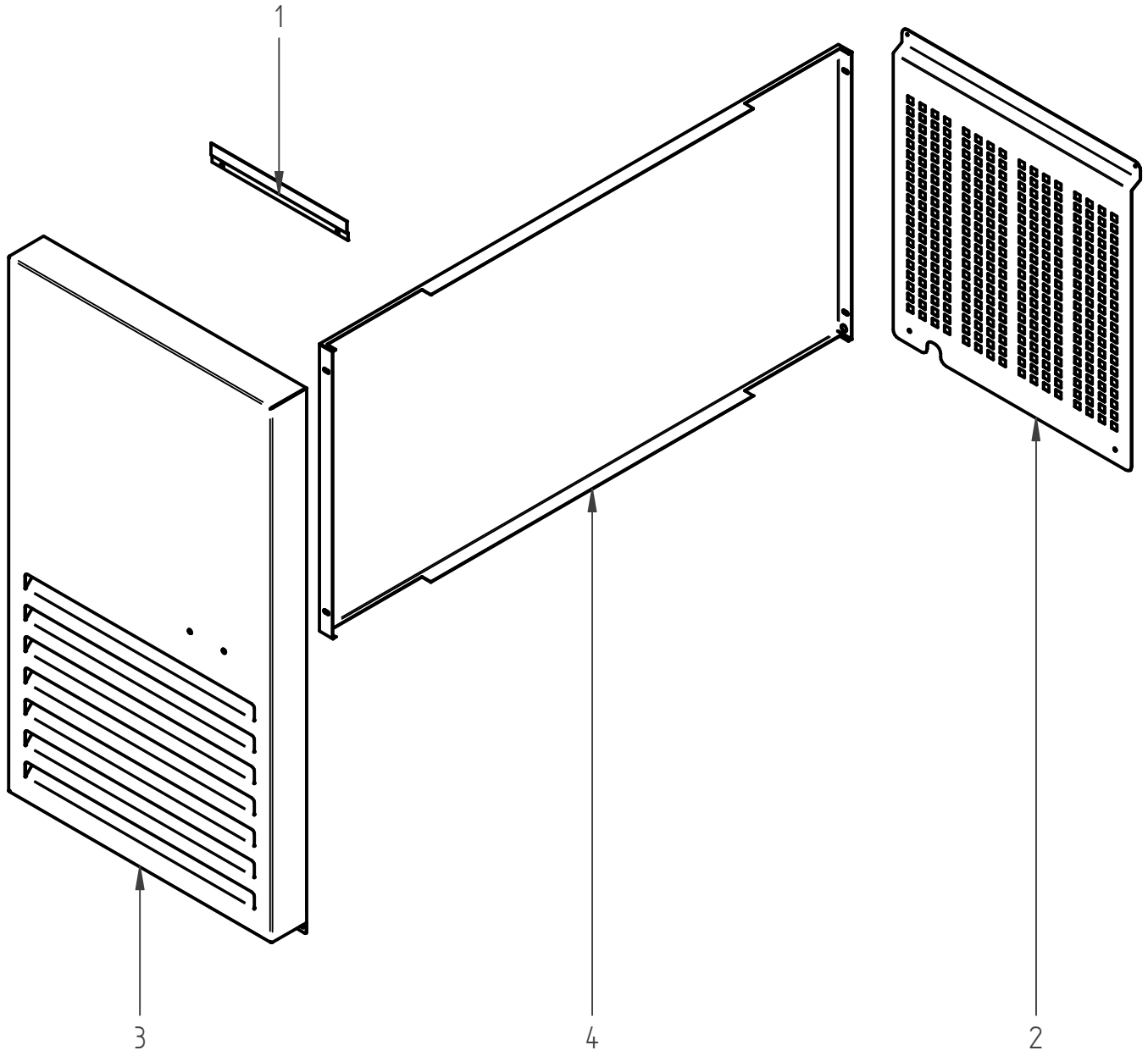


DESPIECE

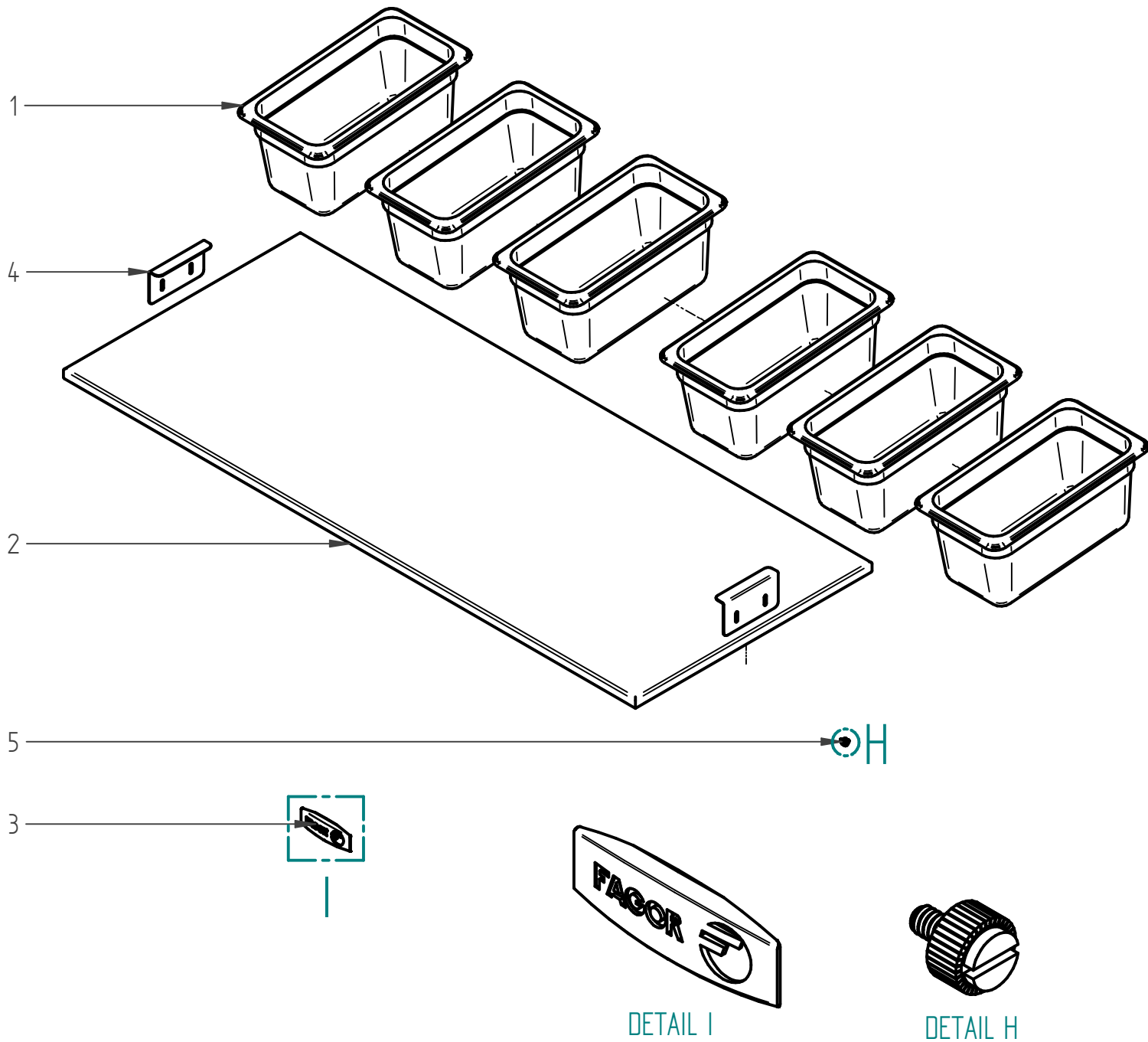
PARTS BREAKDOWNS

SHELVES/PARRILLAS

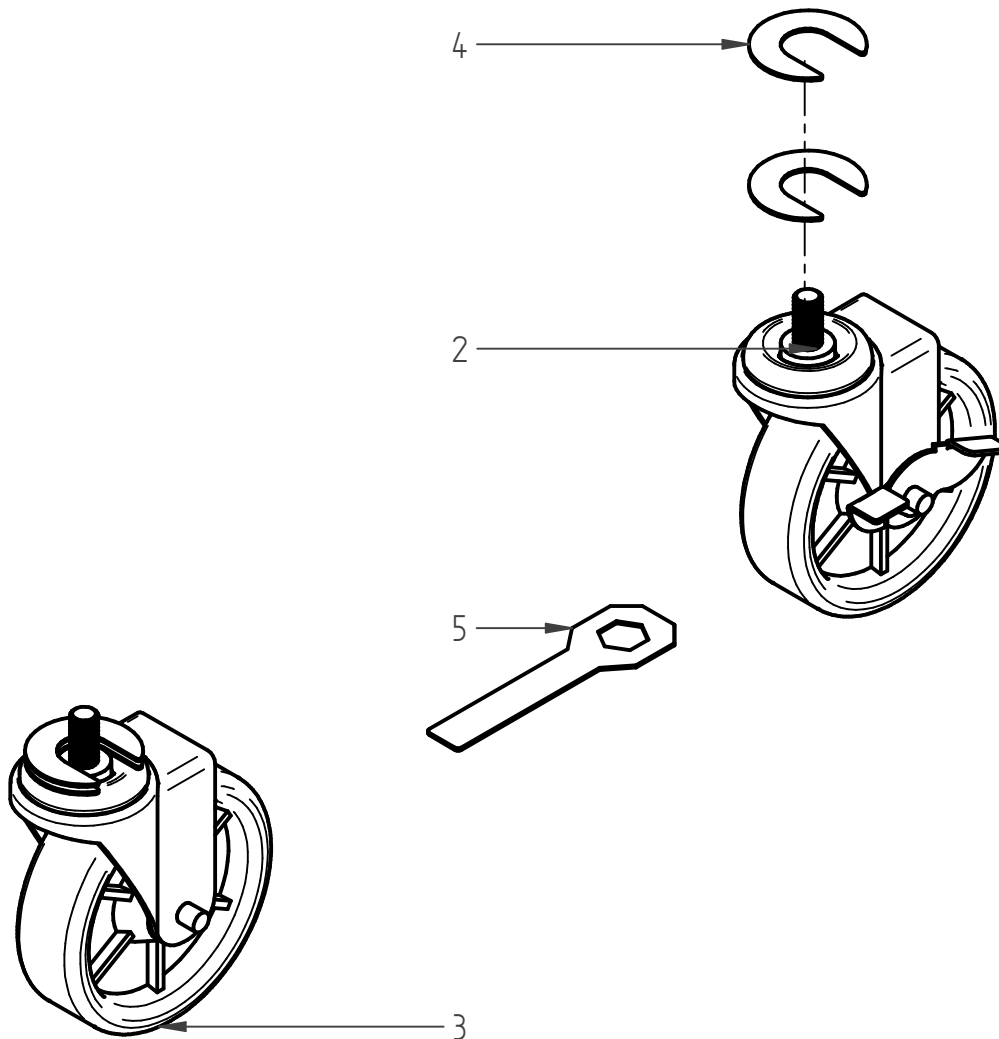
ZONE / ZONA		LAMINA/ DRAWING										FPT				
ITEM	REFERENCE REFERENCIA	DENOMINATION	DENOMINACIÓN	LOW TABLES / MESAS BAJAS								RECOMMENDED	ELIMINATED ELIMINADO	INTRODUCED INTRODUCIDO	NOTES / NOTAS	
				FPT 46 2D	FPT 67 2D	FPT 93 2D	FPT 67 4D	FPT 93 4D	FPT 46	FPT 67	FPT 93					
SHELVES/PARRILLAS																
1	12206257	CENTRAL BACK RAIL SUPPORT	CREMALLERA CENTRAL POSTERIOR		1	2		2		1	2					
2	12206253	RIGHT BACK RAIL SUPPORT	CREMALLERA DERECHA POSTERIOR		1	1		1	1	1	1					
3	12206252	LEFT BACK RAIL SUPPORT	CREMALLERA IZQUIERDA POSTERIOR		1	1		1	1	1	1					
4	12206256	CENTRAL FRONTAL RAIL SUPPORT	CREMALLERA CENTRAL FRONTAL		1	2		2		1	2					
5	12194045	RIGHT FRONTAL RAIL SUPPORT	CREMALLERA DERECHA FRONTAL		1	1		1		1	1					
6	12194046	LEFT FRONTAL RAIL SUPPORT	CREMALLERA IZQUIERDA FRONTAL		1	1		1	1	1	1					
7	12206258	RACK RAIL	RIEL PARRILLA		8	12		4	4	8	12					
8	12190650	FLAT RACK	PARRILLA		2	4		2	2	4	6					



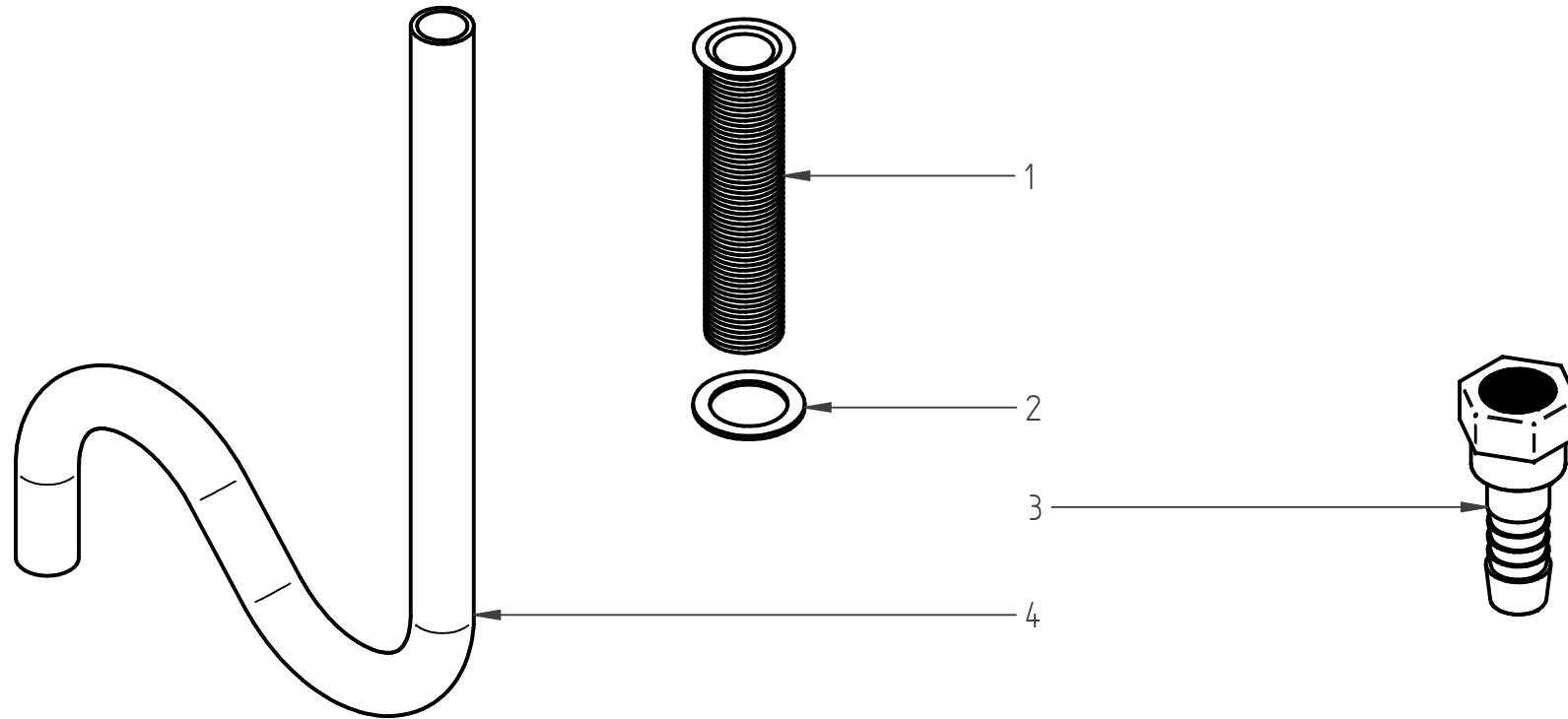
ZONE / ZONA		LAMINA / DRAWING										FPT			
ITEM	REFERENCIA	DENOMINATION	DENOMINACIÓN	LOW TABLES / MESAS BAJAS							RECOMENDED	ELIMINATED ELIMINADO	INTRODUCED INTRODUCIDO	NOTES / NOTAS	
				FPT 46 2D	FPT 67 2D	FPT 93 2D	FPT 67 4D	FPT 93 4D	FPT 46	FPT 67					FPT 93
PANELS/REJILLAS															
1	12206358	FRONTAL PANEL SUPPORT	SOPORTE REJILLA FRONTAL	1	1	1	1	1	1	1	1	1			
2	12206581	BACK PANEL	REJILLA POSTERIOR	1	1	1	1	1	1	1	1	1			
3	12206419	FRONTAL PANEL	REJILLA FRONTAL	1											
4	12206417	SIDE PANEL	REJILLA LATERAL	1	1	1	1	1	1	1	1	1			



ZONE / ZONA		LAMINA / DRAWING										FPT			
ITEM	REFERENCIA	DENOMINATION	DENOMINACIÓN	LOW TABLES / MESAS BAJAS								RECOMENDED	ELIMINATED ELIMINADO	INTRODUCED INTRODUCIDO	NOTES / NOTAS
				PPT 46 2D	PPT 67 2D	PPT 93 2D	PPT 67 4D	PPT 93 4D	PPT 46	PPT 67	PPT 93				
SEVERAL DEVICES/VARIOS DISPOSITIVOS															
1	12190011	1/6X4" PAN	BANDEJA 1/6X4"	6	9	12	9	12	6	9	12				
	12190031	NYLAMID TABLE 46"	TABLA NYLAMID 46"	1											
2	12190030	NYLAMID TABLE 67"	TABLA NYLAMID 67"		1		1		1		1				
	12190051	NYLAMID TABLE 93"	TABLA NYLAMID 93"			1		1			1				
3	12190950	FAGOR PLATE	PLACA FAGOR	1	1	1	1	1	1	1	1				
4	12206129	CUTTING BOARD BRACKET	FIJACION TABLA NYLAMID	2	2	2	2	2	2	2	2				
5	12189959	PLASTIC SCREW	TORNILLO PLASTICO	10	10	10	10	10	10	10	10				



ZONE / ZONA		LAMINA / DRAWING										FPT			
ITEM	REFERENCE REFERENCIA	DENOMINATION	DENOMINACIÓN	LOW TABLES / MESAS BAJAS							RECOMMENDED	ELIMINATED ELIMINADO	INTRODUCED INTRODUCIDO	NOTES / NOTAS	
				FPT 46 2D	FPT 67 2D	FPT 93 2D	FPT 67 4D	FPT 93 4D	FPT 46	FPT 67					FPT 93
CASTERS & LEGS / RUEDAS & TACONES															
	12200278	KIT WHEELS 5"	CONJ. RUEDAS 5"	1	1	1	1	1	1	1	1	X			
	12200279	KIT WHEELS 5"	CONJ. RUEDAS 5"									X			
2	12190921	CASTER 5" W/BRAKE	RUEDA CON FRENO 5"	2	2	3	2	3	2	2	2	3			
3	12190922	CASTER 5" WO/BRAKE	RUEDA SIN FRENO 5"	2	2	3	2	3	2	2	3				
4	12191289	FLAT WASHER (LEVELER)	PLATINA NIVELADORA	8	8	12	8	12	8	8	12				
5	12191290	CASTER TOOL	Llave PARA RUEDAS	1	1	1	1	1	1	1	1				



ZONE / ZONA		LAMINA / DRAWING										FPT				
ITEM	REFERENCE REFERENCIA	DENOMINATION	DENOMINACIÓN	LOW TABLES / MESAS BAJAS								RECOMENDED	ELIMINATED ELIMINADO	INTRODUCED INTRODUCIDO	NOTES / NOTAS	
				FPT 46 2D	FPT 67 2D	FPT 93 2D	FPT 67 4D	FPT 93 4D	FPT 46	FPT 67	FPT 93					
DRAIN/DESAGÜE																
1	12037642	DRAIN	DESAGÜE	1	1	1	1	1	1	1	1	1				
2	12189956	RUBBER JOINT	JUNTA GOMA DESAGÜE	1	1	1	1	1	1	1	1	1				
3	12190069	DRAIN FITTING	COPLE DESAGÜE	1	1	1	1	1	1	1	1	1				
4	12190467	DRAIN HOSE	MAGUERA DESAGÜE	1	1	1	1	1	1	1	1	1				

FAGOR



CUSTOMER SERVICE

Fagor Commercial, Inc.
13105NW 47thAve
Miami, FL. 33054
Tel:(305) 7790170
Fax:(305)7790173
1-866-463-2467
www.Fagorcommercial.com

Circuito Exportación N° 201
Parque Industrial Tres Naciones
San Luis Potosí, S.L.P. México
C.P. 78395
Planta S.L.P.: + 52 (444) 137 0500
México D.F.: + 52 (55) 5082 5825

SERVICIO TECNICO