

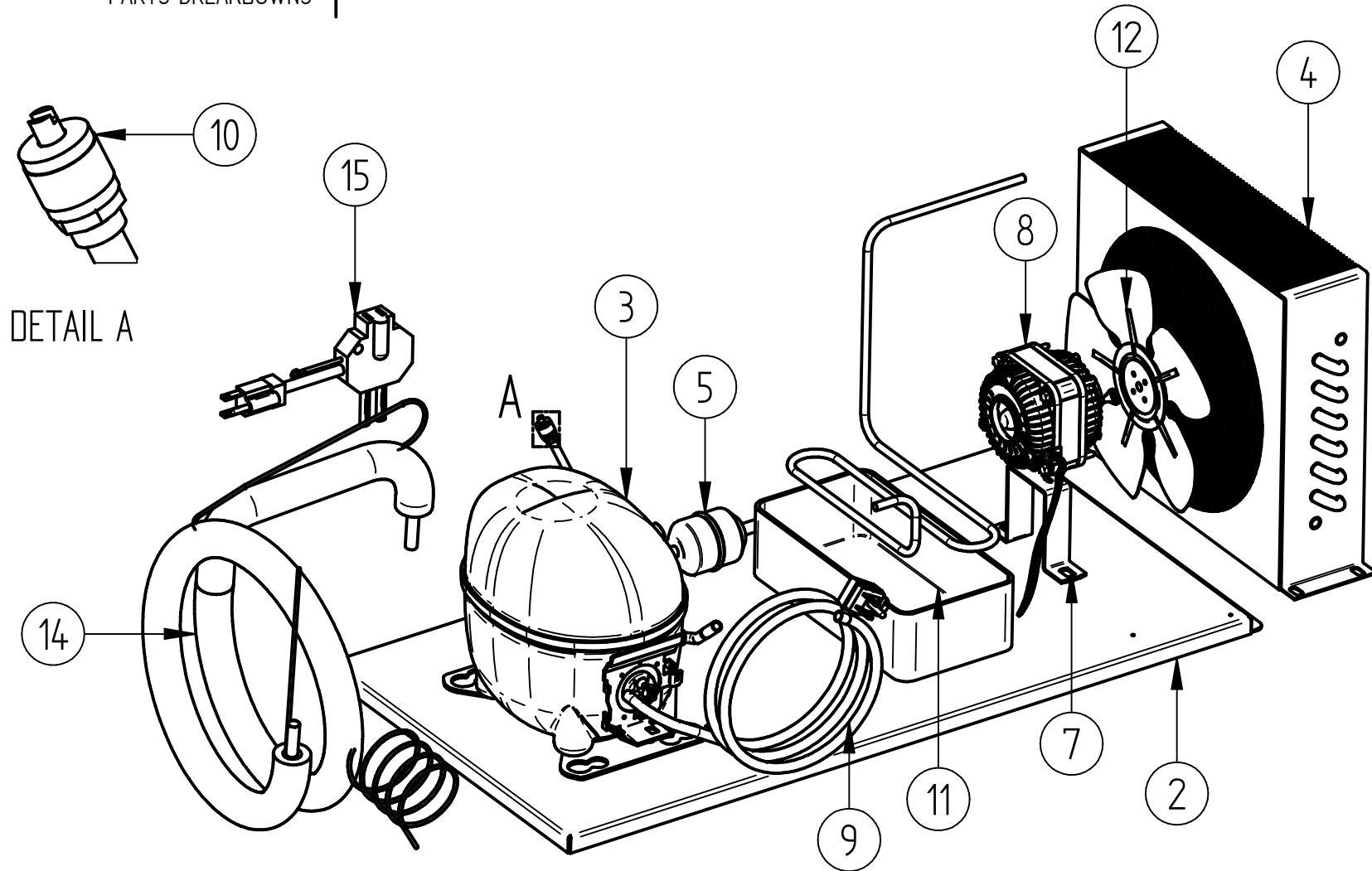
Control de Documento**A. Revisiones y aprobaciones del documento.**

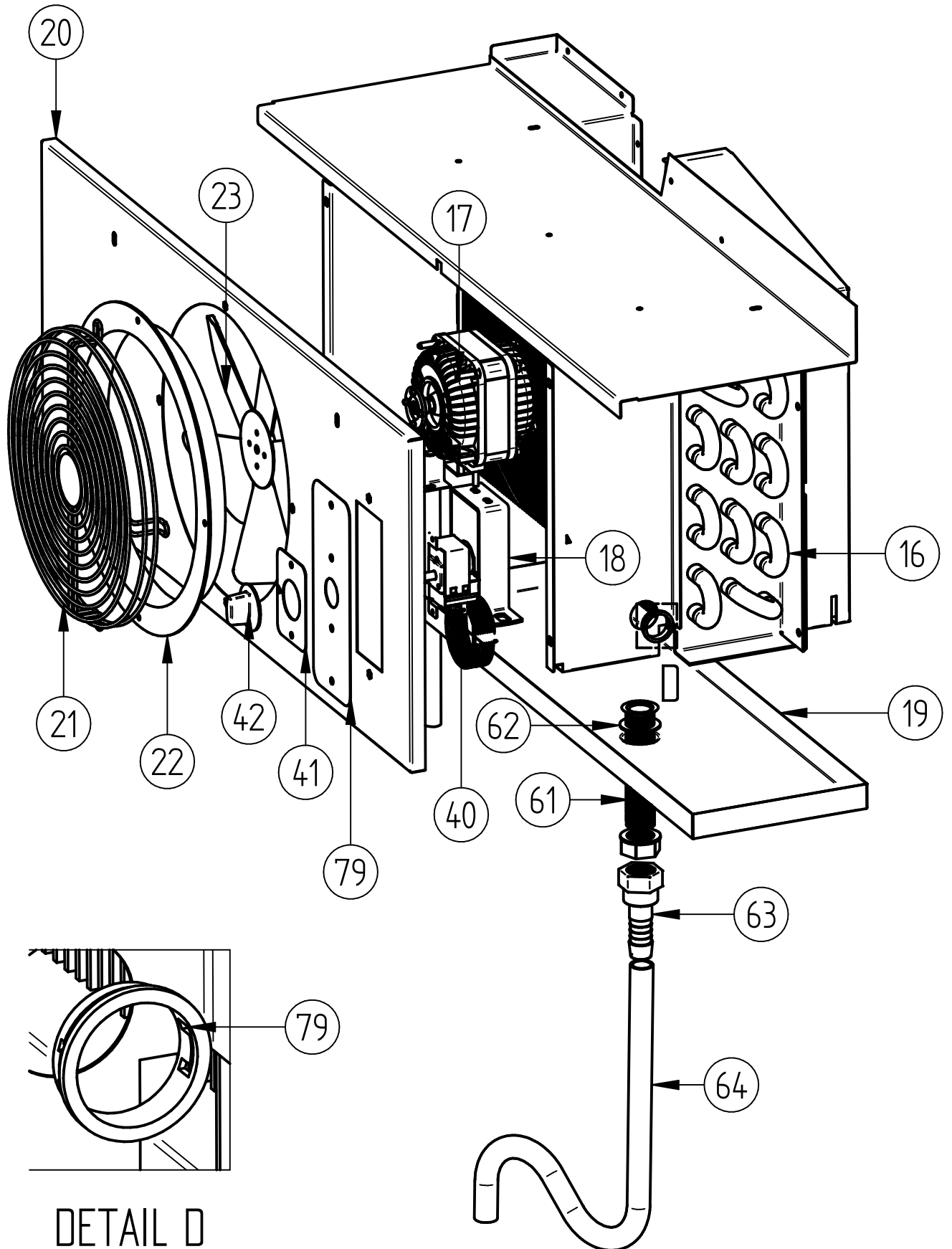
Actividad	Puesto	Nombre	Fecha
Elaboró:	Ing. De Producto	Raúl Santiago	27/02/16
Revisó:	Dir. Calidad y Producto	Alejandro Montelongo	29/02/16
Aprobó:	Dir. Calidad y Producto	Alejandro Montelongo	29/02/16

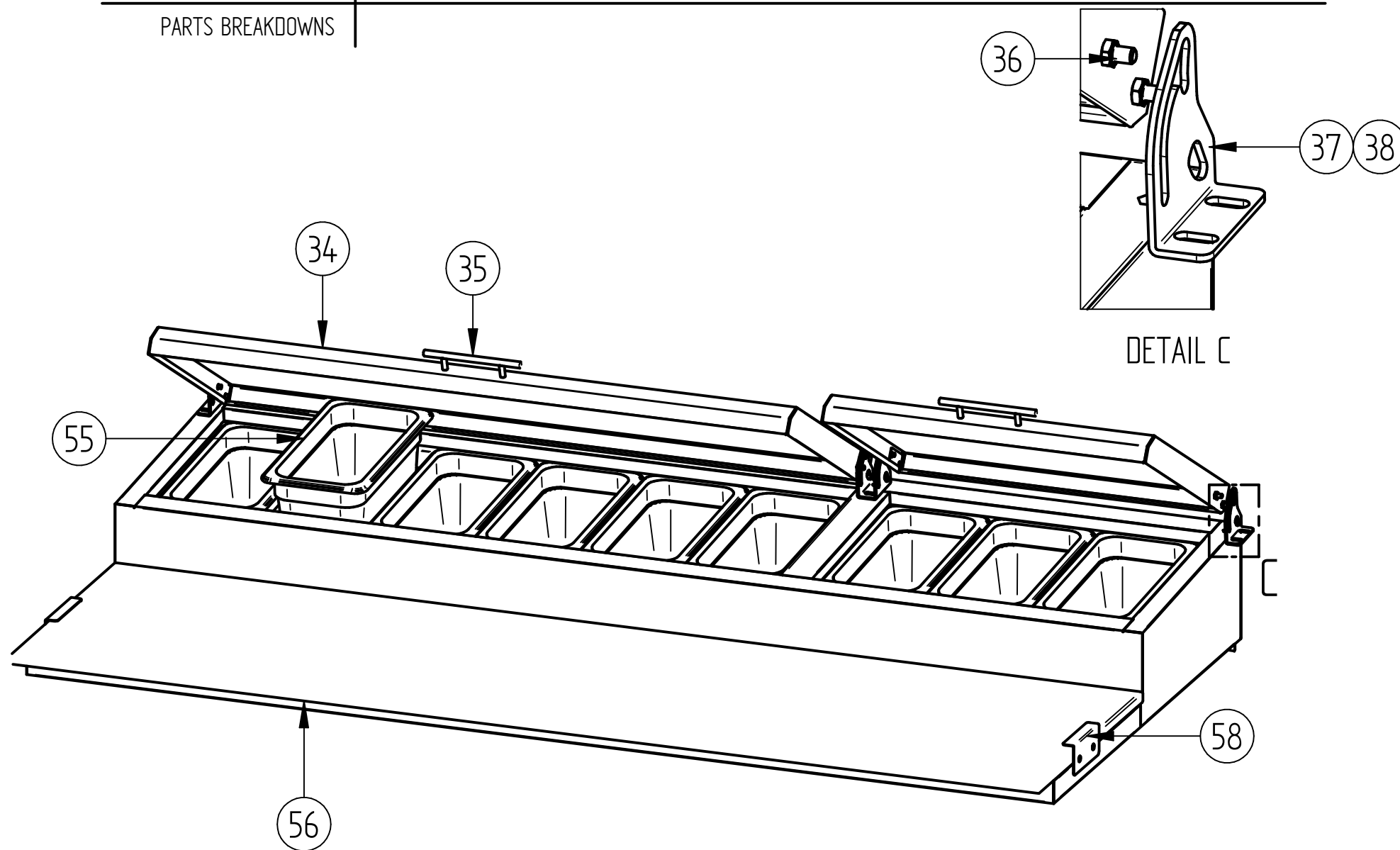
B. Descripción de cambios

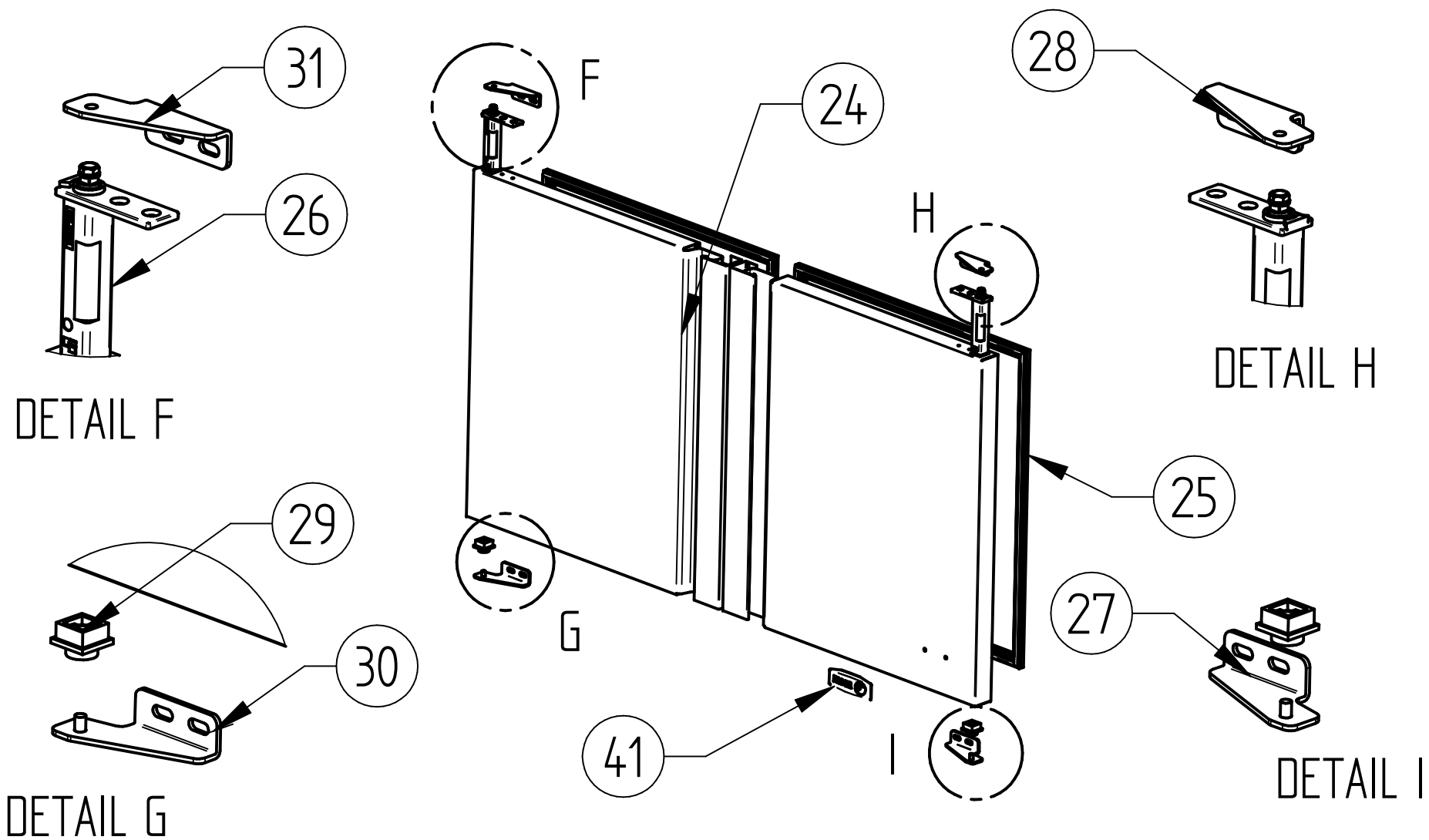
Fecha	Rev.	Solicitante	Naturaleza del cambio

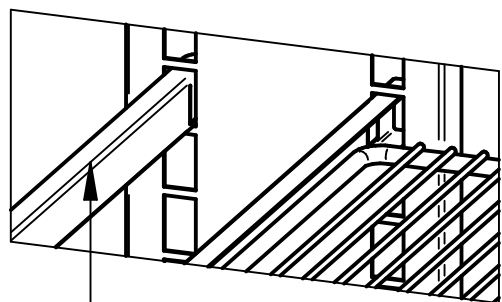
NO IMPRIMIR 1^{er} HOJA "CONTROL DOCUMENTAL"IMPRIMIR APARTIR DE LA 2^{DA} HOJA











DETAIL B

51

24

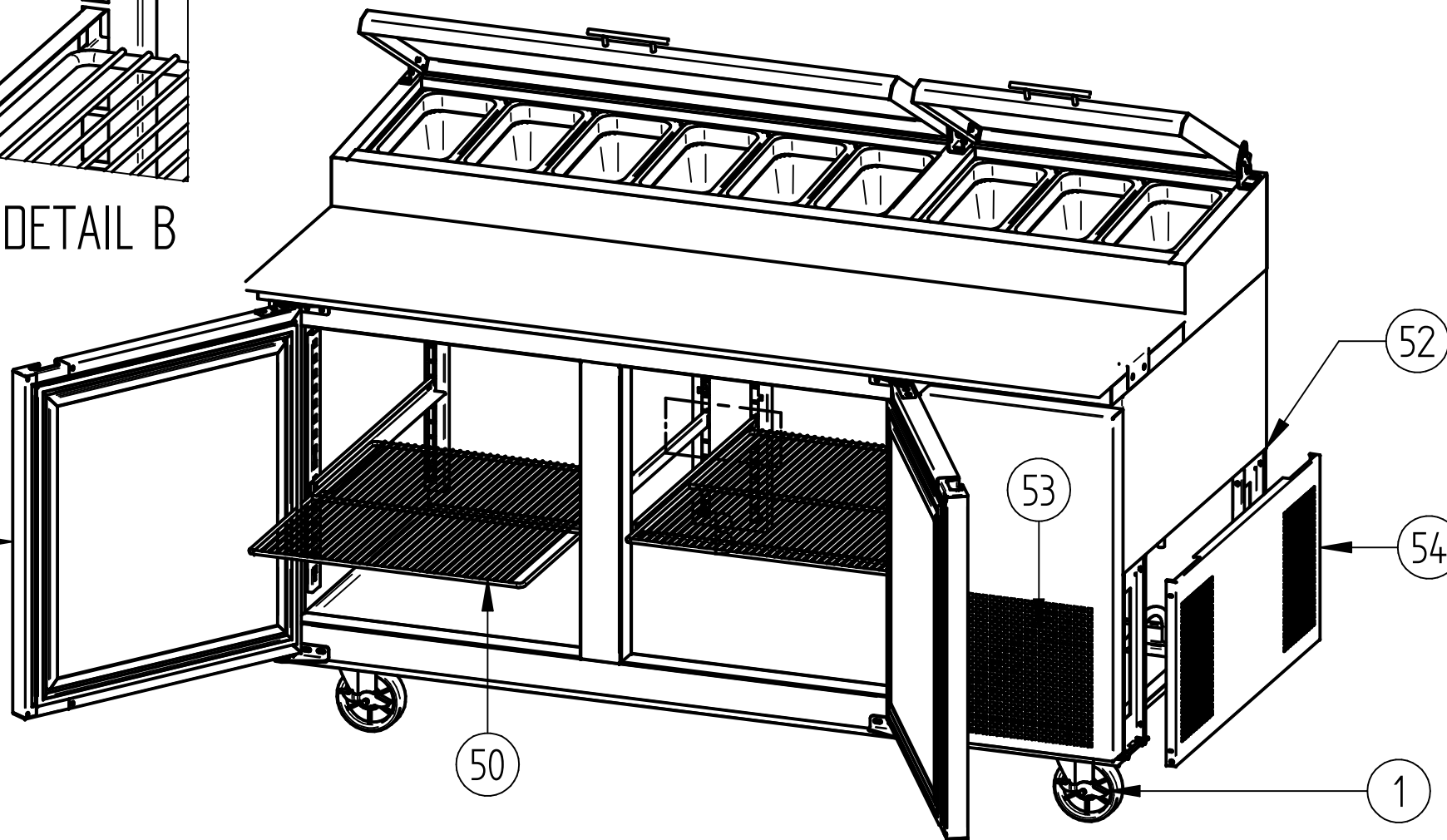
50

53

52

54

1





PARTS BREAKDOWNS

# ITEM	CODE CÓDIGO	DESCRIPTION	DESCRIPCIÓN	FPT-46	FPT-67	FPT-93
Castors & Legs / Ruedas & Tacones						
M10505M0011		CASTER KIT		1	1	1
1	603313M0011	CASTER 5" W/BRAKE	RUEDA DELANTERA C/F Ø 5"	2	2	3
	603313M0012	CASTER 5" WO/ BRAKE	RUEDA DELANTERA S/F Ø 5"	2	2	3
	603301M0130	FLAT WASHER (LEVELER)	PLATINA NIVELADORA	8	8	12
	603301M0140	CASTER TOOL	LLAVE PARA RUEDAS	1	1	1
Condensing Units / Unidades de Condensación						
M17301M0043		CONDENSING UNIT		1	1	
2	M10917M0010	DECK	BANCADA	1	1	
3	602101M0095	COMPRESSOR 115V	COMPRESOR 115V	1	1	
	602101M0101	START KIT 115V	KIT ARRANQUE 115V	1	1	
4	602902M0003	CONDENSER	CONDENSADOR	1	1	
5	604701M0005	FILTER	FILTRO	1	1	
7	A10917M0081	FAN SUPPORT	SOPORTE VENTILADOR	1	1	
8	602105M0003	FAN	VENTILADOR	1	1	
9	602139M0008	POWER CORD	CORDON TOMACORRIENTE	1	1	
10	6021310003	SERVICE VALVE	VALVULA OBUS	1	1	
11	6003010023	AUTOMATIC PAN TRY	BANDEJA EVAPORACION	1	1	
12	602105M0014	FAN BLADE 9"	ASPA 9"	1	1	
13	M10917M0474	CONDENSER GUARD	GUARDA CONDENSADOR	1	1	
14	600701M0020	HEAT EXCHANGER	INTECAMBIADOR MESAS	1	1	
15	602145M0008	POWER CORD (SPIDER HUB)	ARAÑA CONEXIONES	1	1	
M17301M0059		CONDENSING UNIT				1
2	M10917M0833	DECK	BANCADA			1
3	602101M0095	COMPRESSOR 115V	COMPRESOR 115V			1
	602101M0101	START KIT 115V	KIT ARRANQUE 115V			1
4	6029020011	CONDENSER	CONDENSADOR			1
5	604701M0005	FILTER	FILTRO			1
7	A10917M0081	FAN SUPPORT	SOPORTE VENTILADOR			1
8	602105M0003	FAN	VENTILADOR			1
9	602139M0008	POWER CORD	CORDON TOMACORRIENTE			1
10	6021310003	SERVICE VALVE	VALVULA OBUS			1
11	6003010023	AUTOMATIC PAN TRY	BANDEJA EVAPORACION			1
12	600305M0074	FAN BLADE 8-28"	ASPA 8-28"			1
14	600701M0020	HEAT EXCHANGER	INTECAMBIADOR MESAS			1
15	602145M0008	POWER CORD (SPIDER HUB)	ARAÑA CONEXIONES			1
Evaporation Units / Unidades de Evaporación						
M17101M0025		EVAPORATION UNIT		1	1	
16	M12901M0001	EVAPORATOR COIL	EVAPORADOR	1	1	
17	602105M0003	FAN	VENTILADOR	1	1	
18	A10917M0081	FAN SUPPORT	SOPORTE VENTILADOR	1	1	
19	M10905M0174	EVAPORATION TRAY	BANDEJA ESCURRIMIENTO	1	1	
20	M10905M0093	EVAPORATOR COVER	CUBIERTA EVAPORADOR	1	1	
21	602713M0002	FAN GRID	REJILLA MOTOR	1	1	
22	600709M0003	GRID SUPPORT	SOPORTE REJILLA	1	1	
23	600305M0074	FAN BLADE 8-28"	ASPA 8-28"	1	1	
602901M0009		EVAPORATION UNIT				1
17	602901M0009	EVAPORATOR COIL	EVAPORADOR			1
18	602105M0003	FAN	VENTILADOR			1
18	A10917M0081	FAN SUPPORT	SOPORTE VENTILADOR			1
19	M10905M0513	EVAPORATION TRAY	BANDEJA ESCURRIMIENTO			1
20	M10905M0535	EVAPORATOR COVER	CUBIERTA EVAPORADOR			1
21	602713M0002	FAN GRID	REJILLA MOTOR			1
22	600709M0003	GRID SUPPORT	SOPORTE REJILLA			1
23	600305M0074	FAN BLADE 8-28"	ASPA 8-28"			1



# ITEM	CODE CÓDIGO	DESCRIPTION	DESCRIPCIÓN	FPT-46	FPT-67	FPT-93
Doors & Others / Puertas & Otros						
M16901M0198		DOOR KIT	ENSAMBLE DE PUERTAS	1	1	
24	M16901M0176	RIGHT DOOR	PUERTA	-	1	
25	604501M0003	GASKET	BURLETE	1	1	
26	6033010100	CARTRIDGE	CARTUCHO	1	1	
24	M16901M0175	LEFT DOOR	PUERTA IZQ	1	1	
25	604501M0003	GASKET	BURLETE	1	1	
26	6033010100	CARTRIDGE	CARTUCHO	1	1	
M16901M0350		DOOR KIT	ENSAMBLE DE PUERTAS			1
24	M16901M0352	RIGHT DOOR	PUERTA DER			2
25	604501M0003	GASKET	BURLETE			1
26	6033010100	CARTRIDGE	CARTUCHO			1
24	M16901M0351	LEFT DOOR	PUERTA IZQ			1
25	604501M0003	GASKET	BURLETE			1
26	6033010100	CARTRIDGE	CARTUCHO			1
M16909M0025		RIGHT HINGE KIT	CONJUNTO BISAGRAS DERECHO	1	2	
27	603301M0182	BOTTOM HINGE	BISAGRA INFERIOR	1	1	
28	603301M0180	TOP HINGE	BISAGRA SUPERIOR	1	1	
29	600305M0038	SQUARE NYLON SPACER	SEPARADOR PLASTICO NEGRO		1	1
M16909M0024		LEFT HINGE KIT	CONJUNTO BISAGRAS IZQUIERDO	1	1	1
30	603301M0181	BOTTOM HINGE	BISAGRA INFERIOR	1	1	1
31	603301M0183	TOP HINGE	BISAGRA SUPERIOR	1	1	1
29	600305M0038	SQUARE NYLON SPACER	SEPARADOR PLASTICO NEGRO	1	1	1
Top Panel / Encimera						
	M18101M0057	TOP ASSEMBLY 46"	ENSAMBLE ENCIMERA 46"	1		
33	M18101M0027	TOP ASSEMBLY 67"	ENSAMBLE ENCIMERA 67"		1	
	M18101M0376	TOP ASSEMBLY 93"	ENSAMBLE ENCIMERA 93"			1
	M10913M0109	LID 46"	TAPA CUBETAS 46"	1	1	
34	M10913M0110	LID 67"	TAPA CUBETAS 67"		1	
	M16921M0054	LID 93"	TAPA CUBETAS 93"			2
35	603301M0011	LID HANDLE	JALADERA TAPA CUBETAS	1	2	1
36	603305M0003	LID PIN	PERNO TAPA CUBETAS	4	8	8
37	M10913M0449	RIGHT HINGE	BISAGRA DERECHA	1	2	
	M10913M0828	RIGHT HINGE	BISAGRA DERECHA			1
	M10913M0448	LEFT HINGE	BISAGRA IZQUIERDA	1	2	
38	M10913M0827	LEFT HINGE	BISAGRA IZQUIERDA			1
Controllers & Other / Controles & Otros						
M10505M0007		CONTROL RANCO KIT	CONTROL RANCO KIT	1	1	1
40	602109M0006	RANCO CONTROLLER	CONTROL RANCO	1	1	1
41	602135M0013	RANCO ACCESORIES	ACCESORIOS RANCO	1	1	1
42	600301M0074	RANCO KNOB	PERILLA C. RANCO	1	1	1
-	602509M0052	SCREW	TORNILLO	2	2	2



# ITEM	CODE CÓDIGO	DESCRIPTION	DESCRIPCIÓN	FPT-46	FPT-67	FPT-93
Shelves /Parrilas						
43	M10905M0116	CENTRAL BACK RAIL SUPPORT	CREMALLERA CENTRAL POSTERIOR	1	1	
	M10905M0548	CENTRAL BACK RAIL SUPPORT	CREMALLERA CENTRAL POSTERIOR			2
44	M10905M0118	RIGHT BACK RAIL SUPPORT	CREMALLERA DERECHA POSTERIOR	1	1	
	M10905M0544	RIGHT BACK RAIL SUPPORT	CREMALLERA DERECHA POSTERIOR			1
45	M10905M0117	LEFT BACK RAIL SUPPORT	CREMALLERA IZQUIERDA POSTERIOR	1	1	
	M10905M0543	LEFT BACK RAIL SUPPORT	CREMALLERA IZQUIERDA POSTERIOR			1
46	M10905M0115	CENTRAL FRONTAL RAIL SUPPORT	CREMALLERA CENTRAL FRONTAL	1	1	
	M10905M0547	CENTRAL FRONTAL RAIL SUPPORT	CREMALLERA CENTRAL FRONTAL			2
47	M10905M0201	RIGHT FRONTAL RAIL SUPPORT	CREMALLERA DERECHA FRONTAL	1	1	
	M10905M0545	RIGHT FRONTAL RAIL SUPPORT	CREMALLERA DERECHA FRONTAL			1
48	M10905M0113	LEFT FRONTAL RAIL SUPPORT	CREMALLERA IZQUIERDA FRONTAL	1	1	
	M10905M0546	LEFT FRONTAL RAIL SUPPORT	CREMALLERA IZQUIERDA FRONTAL			1
49	M10905M0121	RACK RAIL	RIEL PARRILLA	4	8	
	M10905M0549	RACK RAIL	RIEL PARRILLA			12
50	602701M0007	FLAT RACK	PARRILLA	2	4	6
Panels /Rejillas						
51	M10913M0245	FRONTAL PANEL SUPPORT	SOPORTE REJILLA FRONAL	1	1	1
52	M10917M0856	BACK PANEL	REJILLA POSTERIOR			1
	6003010181	BACK PANEL	REJILLA POSTERIOR	1	1	
53	M10913M0838	FRONTAL PANEL	REJILLA FRONTAL			1
	M10913M0820	FRONTAL PANEL	REJILLA FRONTAL	1	1	
54	M10913M0839	SIDE PANEL	REJILLA LATERAL			1
	M10913M0452	SIDE PANEL	REJILLA LATERAL	1	1	
Others /Others						
55	600305M0029	1/6X4" PAN	BANDEJA 1/6X4"	6	9	12
	600305M0126	NYLAMID TABLE 46"	TABLA NYLAMID 46"	1		
56	600305M0125	NYLAMID TABLE 67"	TABLA NYLAMID 67"		1	
	600305M0178	NYLAMID TABLE 93"	TABLA NYLAMID 93"			1
57	603317M0003	FAGOR PLATE	PLACA FAGOR	1	1	1
58	M10901M0138	CUTTING BOARD BRACKET	FIJACION TABLA NYLAMID	2	2	2
59	600301M0012	PLASTIC SCREW	TORNILLO PLASTICO	4	4	2
60	M10905M0034	RANCO FIXING PLATE	PLACA SUJECION RANCO	1	1	1
Drain/Desague						
61	6003010062	DRAIN	DESAGUE	1	1	1
62	6003010051	PLASTIC SEAL	JUNTA GOMA DESAGUE	1	1	1
63	600717M0011	DRAIN FITTING	COPE DESAGUE	1	1	1
64	600717M0070	DRAIN HOSE	MAGUERA DESAGUE	1	1	1



PARTS BREAKDOWNS

# ITEM	CODE CÓDIGO	DESCRIPTION	DESCRIPCIÓN	FPT-46	FPT-67
Castors & Legs / Ruedas & Tacones					
M10505M0011		CASTER KIT	KIT RUEDAS	1	1
1	603313M0011	CASTER 5" W/BRAKE	RUEDA DELANTERA C/F Ø 5"	2	2
	603313M0012	CASTER 5" WO/ BRAKE	RUEDA DELANTERA S/F Ø 5"	2	2
	603301M0130	FLAT WASHER (LEVELER)	PLATINA NIVELADORA	8	8
	603301M0140	CASTER TOOL	LLAVE PARA RUEDAS	1	1
Condensing Units / Unidades de Condensación					
M17301M0044		CONDENSING UNIT	UNIDAD CONDENSACION	1	1
2	M10917M0010	DECK	BANCADA	1	1
3	602101M0099	COMPRESSOR 220V	COMPRESOR 220V	1	1
	602101M0102	START KIT 220V	KIT ARRANQUE 220V	1	1
4	602902M0003	CONDENSER	CONDENSADOR	1	1
5	604701M0005	FILTER	FILTRO	1	1
7	A10917M0081	FAN SUPPORT	SOPORTE VENTILADOR	1	1
8	602105M0007	FAN 220V	VENTILADOR 220V	1	1
9	602139M0008	POWER CORD	CORDON TOMACORRIENTE	1	1
10	6021310003	SERVICE VALVE	VALVULA OBUS	1	1
11	6003010023	AUTOMATIC PAN TRY	BANDEJA EVAPORACION	1	1
12	602105M0014	FAN BLADE 9"	ASPA 9"	1	1
13	M10917M0474	CONDENSER GUARD	GUARDA CONDENSADOR	1	1
14	600701M0020	HEAT EXCHANGER	INTECAMBIADOR MESAS	1	1
15	602145M0008	POWER CORD (SPIDER HUB)	ARAÑA CONEXIONES	1	1
Evaporation Units / Unidades de Evaporación					
M17101M0032		EVAPORATION UNIT	UNIDAD EVAPORACION	1	1
16	M12901M0001	EVAPORATOR COIL	EVAPORADOR	1	1
17	602105M0007	FAN 220V	VENTILADOR 220V	1	1
18	A10917M0081	FAN SUPPORT	SOPORTE VENTILADOR	1	1
19	M10905M0174	EVAPORATION TRAY	BANDEJA ESCURRIMIENTO	1	1
20	M10905M0093	EVAPORATOR COVER	CUBIERTA EVAPORADOR	1	1
21	602713M0002	FAN GRID	REJILLA MOTOR	1	1
22	600709M0003	GRID SUPPORT	SOPORTE REJILLA	1	1
23	600305M0074	FAN BLADE 8-28"	ASPA 8-28"	1	1
Doors & Others / Puertas & Otros					
M16901M0198		DOOR KIT	ENSAMBLE DE PUERTAS	1	1
24	M16901M0176	RIGHT DOOR	PUERTA		1
25	604501M0003	GASKET	BURLETE		1
26	6033010100	CARTRIDGE	CARTUCHO		1
24	M16901M0175	LEFT DOOR	PUERTA IZQ	1	1
25	604501M0003	GASKET	BURLETE	1	1
26	6033010100	CARTRIDGE	CARTUCHO	1	1
M16909M0025		RIGHT HINGE KIT	CONJUNTO BISAGRAS DERECHO		1
27	603301M0182	BOTTOM HINGE	BISAGRA INFERIOR		1
28	603301M0180	TOP HINGE	BISAGRA SUPERIOR		1
29	600305M0038	SQUARE NYLON SPACER	SEPARADOR PLASTICO NEGRO		1
M16909M0024		LEFT HINGE KIT	CONJUNTO BISAGRAS IZQUIERDO	1	1
30	603301M0181	BOTTOM HINGE	BISAGRA INFERIOR	1	1
31	603301M0183	TOP HINGE	BISAGRA SUPERIOR	1	1
29	600305M0038	SQUARE NYLON SPACER	SEPARADOR PLASTICO NEGRO	1	1



# ITEM	CODE CÓDIGO	DESCRIPTION	DESCRIPCIÓN	FPT-46	FPT-67
Top Panel /Encimera					
33	M18101M0057	TOP ASSEMBLY 46"	ENSAMBLE ENCIMERA 46"	1	
	M18101M0027	TOP ASSEMBLY 67"	ENSAMBLE ENCIMERA 67"		1
34	M10913M0109	LID 46"	TAPA CUBETAS 46"	1	1
	M10913M0110	LID 67"	TAPA CUBETAS 67"		1
35	603301M0011	LID HANDLE	JALADERA TAPA CUBETAS	1	2
36	603305M0003	LID PIN	PERNO TAPA CUBETAS	4	8
37	M10913M0449	RIGHT HINGE	BISAGRA DERECHA	1	2
38	M10913M0448	LEFT HINGE	BISAGRA IZQUIERDA	1	2
Controllers & Other / Controles & Otros					
M10505M0007		CONTROL RANCO KIT	CONTROL RANCO KIT	1	1
40	602109M0006	RANCO CONTROLLER	CONTROL RANCO	1	1
41	602135M0013	RANCO ACCESORIES	ACCESORIOS RANCO	1	1
42	600301M0074	RANCO KNOB	PERILLA C. RANCO	1	1
-	602509M0052	SCREW	TORNILLO	2	2
Shelves /Parrilas					
43	M10905M0116	CENTRAL BACK RAIL SUPPORT	CREMALLERA CENTRAL POSTERIOR	1	1
44	M10905M0118	RIGHT BACK RAIL SUPPORT	CREMALLERA DERECHA POSTERIOR	1	1
45	M10905M0117	LEFT BACK RAIL SUPPORT	CREMALLERA IZQUIERDA POSTERIOR	1	1
46	M10905M0115	CENTRAL FRONTAL RAIL SUPPORT	CREMALLERA CENTRAL FRONTAL	1	1
47	M10905M0201	RIGHT FRONTAL RAIL SUPPORT	CREMALLERA DERECHA FRONTAL	1	1
48	M10905M0113	LEFT FRONTAL RAIL SUPPORT	CREMALLERA IZQUIERDA FRONTAL	1	1
49	M10905M0121	RACK RAIL	RIEL PARRILLA	4	8
50	602701M0007	FLAT RACK	PARRILLA	2	4
Panels /Rejillas					
51	M10913M0245	FRONTAL PANEL SUPPORT	SOPORTE REJILLA FRONTAL	1	1
	6003010181	BACK PANEL	REJILLA POSTERIOR	1	1
	M10913M0820	FRONTAL PANEL	REJILLA FRONTAL	1	1
	M10913M0452	SIDE PANEL	REJILLA LATERAL	1	1
Others /Others					
55	600305M0029	1/6X4" PAN	BANDEJA 1/6X4"	6	9
56	600305M0126	NYLAMID TABLE 46"	TABLA NYLAMID 46"	1	
	600305M0125	NYLAMID TABLE 67"	TABLA NYLAMID 67"		1
57	603317M0003	FAGOR PLATE	PLACA FAGOR	1	
58	M10901M0138	CUTTING BOARD BRACKET	FIJACION TABLA NYLAMID	2	2
59	600301M0012	PLASTIC SCREW	TORNILLO PLASTICO	2	2
60	M10905M0034	RANCO FIXING PLATE	PLACA SUJECION RANCO	1	1
Drain/Desague					
61	6003010062	DRAIN	DESAGUE	1	1
62	6003010051	PLASTIC SEAL	JUNTA GOMA DESAGUE	1	1
63	600717M0011	DRAIN FITTING	COPEL DESAGUE	1	1
64	600717M0070	DRAIN HOSE	MAGUERA DESAGUE	1	1

FAGOR



CUSTOMER SERVICE

Fagor Commercial, Inc.
13105NW 47thAve
Miami, FL. 33054
Tel:(305) 7790170
Fax:(305)7790173
1-866-463-2467
www.Fagorcommercial.com

Circuito Exportación N° 201
Parque Industrial Tres Naciones
San Luís Potosí, S.L.P. México
C.P. 78395
Planta S.L.P.: + 52 (444) 137 0500
México D.F.: + 52 (55) 5082 5825

SERVICIO TECNICO