

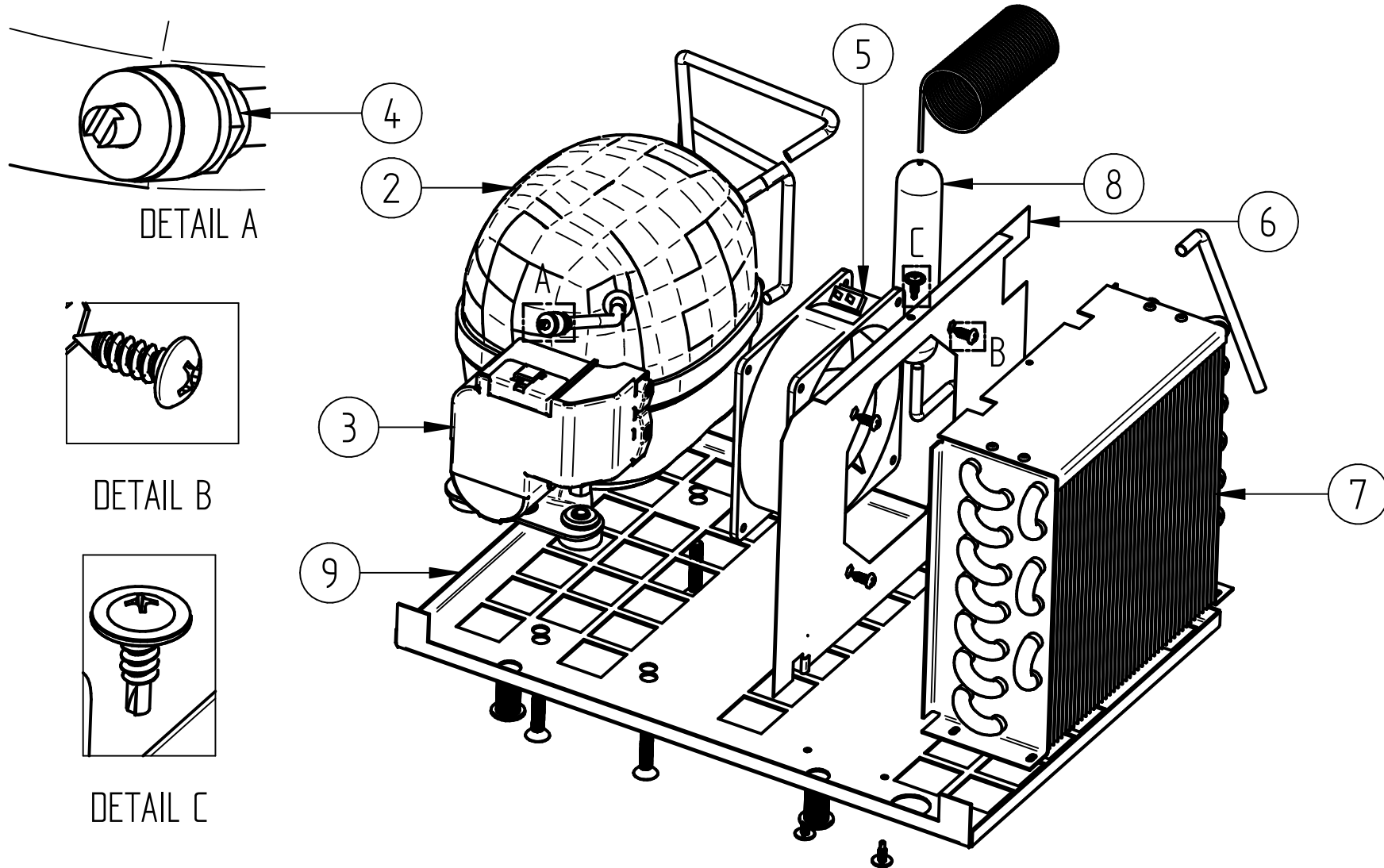
Control de Documento**A. Revisiones y aprobaciones del documento.**

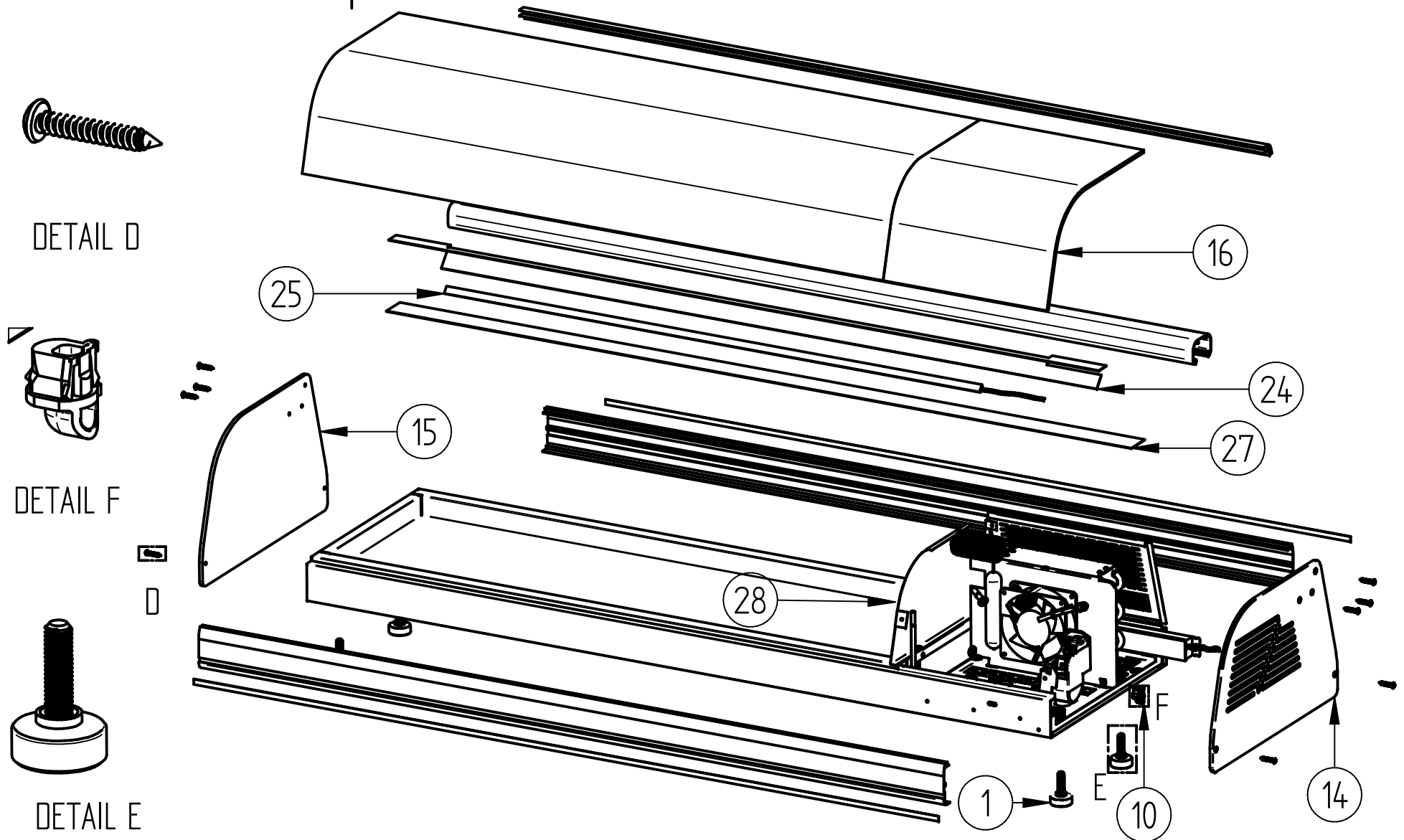
Actividad	Puesto	Nombre	Fecha
Elaboró:	Ing. De Producto	Raúl Santiago	19/01/16
Revisó:	Dir. Calidad y Producto	Alejandro Montelongo	19/01/16
Aprobó:	Dir. Calidad y Producto	Alejandro Montelongo	19/01/16

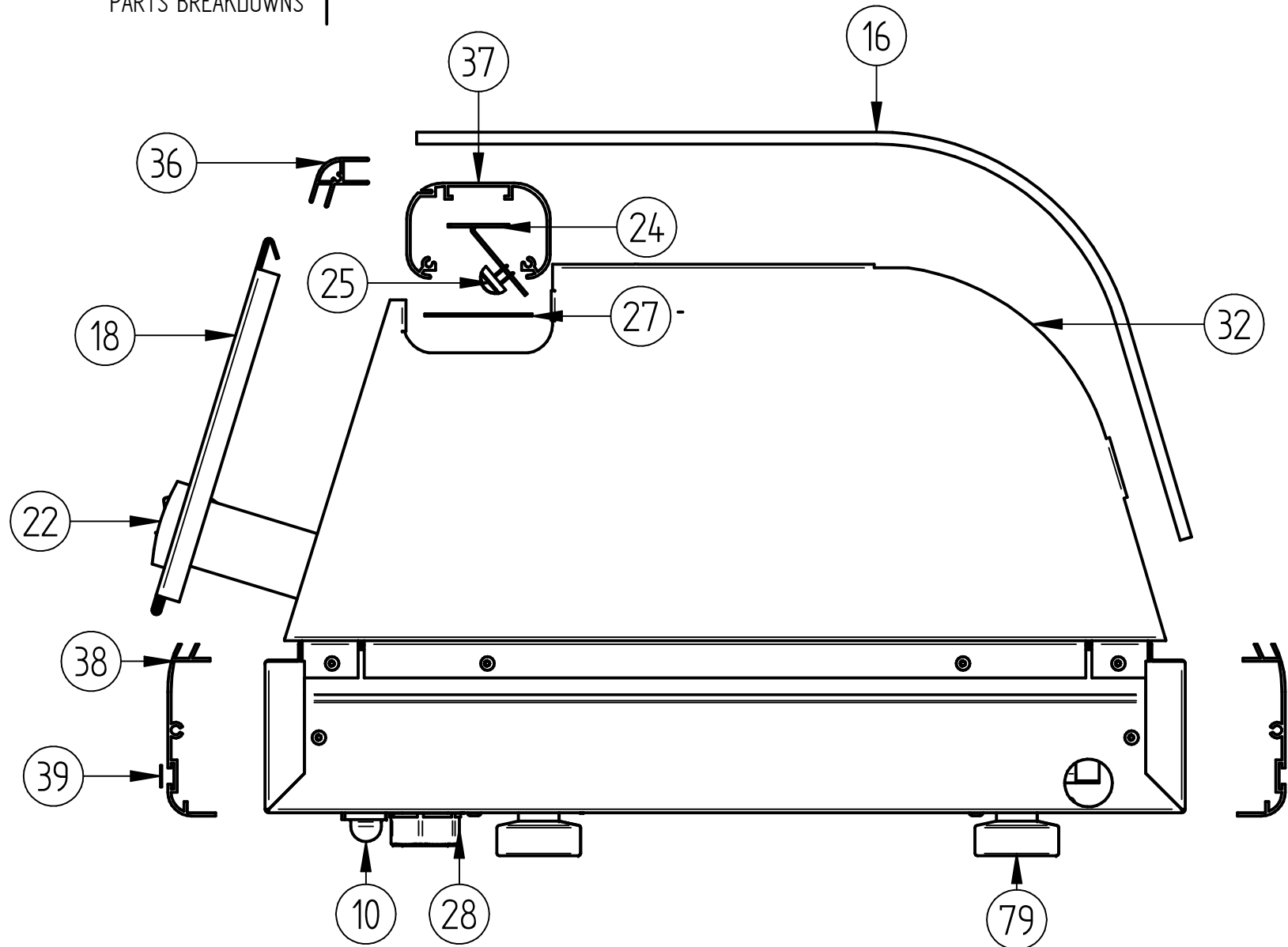
B. Descripción de cambios

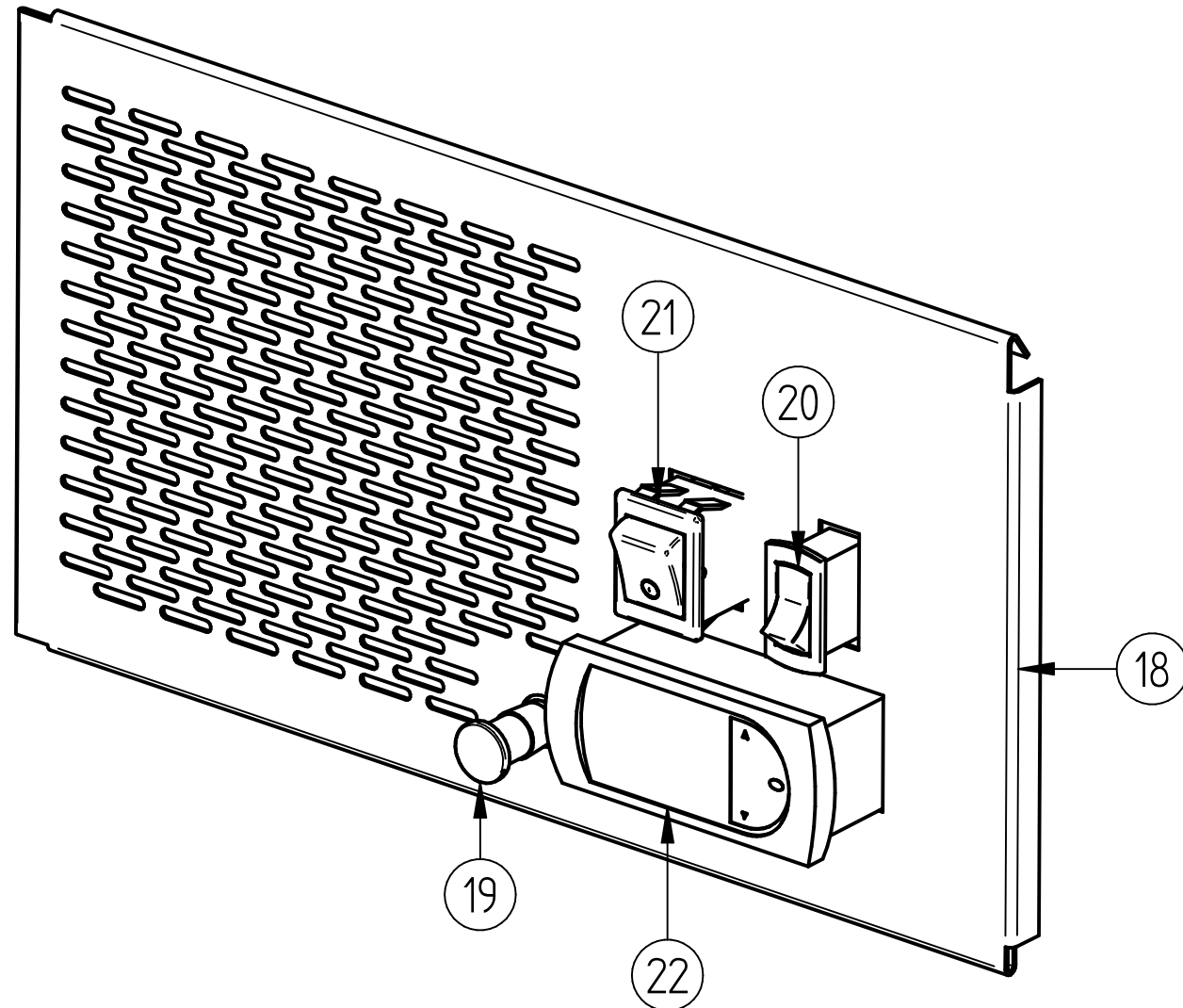
Fecha	Rev.	Solicitante	Naturaleza del cambio

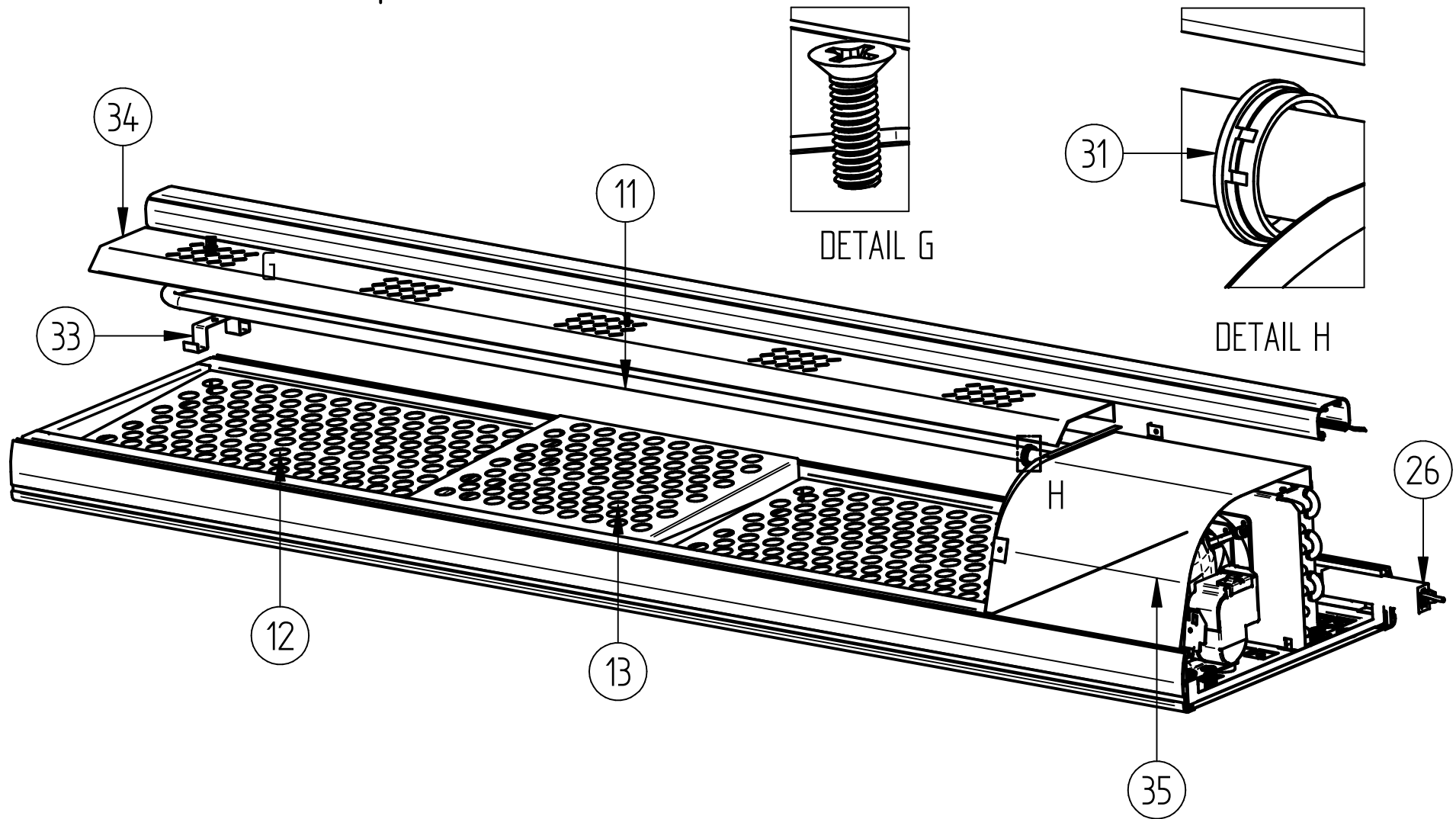
NO IMPRIMIR 1^{er} HOJA "CONTROL DOCUMENTAL"IMPRIMIR APARTIR DE LA 2^{DA} HOJA











PARTS BREAKDOWNS

# ITEM	CODE CÓDIGO	DESCRIPTION	DESCRIPCIÓN	55 SL	55	69 SL	69
Castors & Legs / Ruedas & Tacones							
1	6003010012	LEVELERS	NIVELADORES	4	4	4	4
Condensing Units / Unidades de Condensación							
V173010012							
		CONDENSING UNIT	UNIDAD CONDENSACION	1	1	1	1
2	602101M0073	COMPRESSOR 115V	COMPRESOR 115V	1	1	1	1
3	602101M0082	START KIT	KIT ARRANQUE	1	1	1	1
4	6021310003	SERVICE VALVE	VALVULA OBUS	1	1	1	1
5	6021050020	FAN	VENTILADOR	1	1	1	1
6	V109170046	FAN GRID	REJILLA VENTILADOR	1	1	1	1
7	6029020023	CONDENSER	CONDENSADOR	1	1	1	1
8	604701M0002	FILTER	FILTRO	1	1	1	1
9	V109170047	DECK	BANCA DA	1	1	1	1
10	600301M0085	CORD GRIP	PASACABLE	1	1	1	1
Evaporation Units / Unidades de Evaporación							
11	602909M0035	COIL 139	SERPENTIN 139	1			
	602909M0036	COIL 175	SERPENTIN 175			1	
12	V10901M0040	FLOOR GRID	REJILLA PISO	2		2	
13	V10901M0041	FLOOR GRID COMPLEMENT	COMPLEMENTO REJILLA PISO			1	
Crystal & Others / Cristales & Otros							
14	6039010016	LEFT METACRILATE PANEL	PANEL METACRILATO DERECHO	1	1	1	1
15	6039010018	RIGHT METACRILATE PANEL	PANEL METACRILATO IZQUIERDO	1	1	1	1
16	6035010042	CURVED GLASS 55	VIDRIO CURVO 55	1	1		
	6035010046	CURVED GLASS 69	VIDRIO CURVO 69			1	1
17	6035050006	HANGNAIL DOOR 55	PUERTA UÑERO 55	2	2		
	6035050012	HANGNAIL DOOR 69	PUERTA UÑERO 69			2	2
Controllers & Other / Controles & Otros							
18	V109010075	CONTROL PANEL SL	CUADRO MADOS SL	1		1	
	V109010033	CONTROL PANEL	CUADRO MADOS		1		1
19	6021130003	INDICATOR LIGHT	INDICADOR LED	1	1	1	1
20	6021130001	BIPOLAR SWITCH	INTERRUPTOR LUMINOSO BIPOLAR	1	1	1	1
21	6021130002	AMBAR SWITCH	INTERRUPTOR LUMINOSO	1	1	1	1
22	602135M0024	CAREL CONTROLLER	CONTROL CAREL	1	1	1	1
23	602139M0004	SPIDER CORD	CABLE P/ CORRIENTE	1	1	1	1
Lights & Others / Iluminación & Otros							
24	V10905M0073	LED SUPPORT 1.2M	SOPORTE LAMPARA 1.2M	1	1		
	V10905M0074	LED SUPPORT 1.4M	SOPORTE LAMPARA 1.4M			1	1
25	602129M0045	LED LIGHT 1.2M	LAMPARA LED 1.2M	1	1		
	602129M0046	LED LIGHT 1.4M	LAMPARA LED 1.4M			1	1
26	602129M0023	LED DRIVER	DRIVER P/ LAMPARA LED	1	1	1	1
27	V139020002	SCREEN LIGHT 139	PROT.PANTALLA 139	1	1		
	V139020003	SCREEN LIGHT 175	PROT.PANTALLA 175			1	1
Othera / Otros							
28	6003010033	DRAIN	DRENAJE	1	1	1	1
29	6003010051	PLASTIC SEAL	GOMA PLASTICO	1	1	1	1
30	6041090003	PANS	BANDEJAS	6	6	8	8
31	600301M0034	GROMMET	PASAHILOS	2		2	
32	V109050057	SIDE PANEL	PANEL LATERAL		1		1
	V109050058	SIDE PANEL SUSHI	PANEL LATERAL SUSHI	1		1	
33	V10901M0002	COIL SUPPORT	SOPORTE SERPENTIN	2		2	
34	V10905M0070	COVER COIL 139	CUBIERTA SERPENTIN 139	1			
	V10905M0071	COVER COIL 175	CUBIERTA SERPENTIN 175			1	
35	V109170004	CONDENSIG COVER	CUBIERTA CONDENSACION	1	1	1	1
Profiles / Perfiles							
36	V107130018	CURVED PROFILE 55	PERFIL CURVO 55	1	1		
	V107130019	CURVED PROFILE 69	PERFIL CURVO 69			1	1
37	V107130058	TOP PROFILE 55	PERFIL SUPERIOR 55	1	1		
	V107130059	TOP PROFILE 69	PERFIL SUPERIOR 69			1	1
38	V107130062	SIDE PROFILE 55	PERFIL LATERAL 55	2	2		
	V107130063	SIDE PROFILE 69	PERFIL LATERAL 69			2	2
39	V10917M0054	BLACK STRIP 55	FRANJA NEGRA 55	2	2		
	V10917M0048	BLACK STRIP 69	FRANJA NEGRA 69			2	2

PARTS BREAKDOWNS

# ITEM	CODE CÓDIGO	DESCRIPTION	DESCRIPCIÓN	55-220V	69-220V
Castors & Legs / Ruedas & Tacones					
1	6003010012	LEVELERS	NIVELADORES	4	4
Condensing Units / Unidades de Condensación					
	V173010012	CONDENSING UNIT	UNIDAD CONDENSACION	1	1
2	602101M0098	COMPRESSOR 220V	COMPRESOR 220V	1	1
3	602101M0105	START KIT	KIT ARRANQUE	1	1
4	6021310003	SERVICE VALVE	VALVULA OBUS	1	1
5	6021050008	FAN 220V	VENTILADOR 220V	1	1
6	V109170046	FAN GRID	REJILLA VENTILADOR	1	1
7	6029020023	CONDENSER	CONDENSADOR	1	1
8	604701M0002	FILTER	FILTRO	1	1
9	V109170047	DECK	BANCA DA	1	1
10	600301M0085	CORD GRIP	PASACABLE	1	1
Crystal & Others / Cristales & Otros					
14	6039010016	LEFT METACRILATE PANEL	PANEL METACRILATO DERECHO	1	1
15	6039010018	RIGHT METACRILATE PANEL	PANEL METACRILATO IZQUIERDO	1	1
16	6035010042	CURVED GLASS 55	VIDRIO CURVO 55	1	
	6035010046	CURVED GLASS 69	VIDRIO CURVO 69		1
17	6035050006	HANGNAIL DOOR 55	PUERTA UÑERO 55	2	
	6035050012	HANGNAIL DOOR 69	PUERTA UÑERO 69		2
Controllers & Other / Controles & Otros					
	V109010033	CONTROL PANEL	CUADRO MADOS	1	1
19	6021130003	INDICATOR LIGHT	INDICADOR LED	1	1
20	6021130001	BIPOLAR SWITCH	INTERRUPTOR LUMINOSO BIPOLAR	1	1
21	6021130002	AMBAR SWITCH	INTERRUPTOR LUMINOSO	1	1
22	6021350018	CARELCONTROLLER 220V	CONTROL CAREL 220V	1	1
23	602139M0004	SPIDER CORD	CABLE P/ CORRIENTE	1	1
Lights & Others / Iluminacion & Otros					
24	V10905M0073	LED SUPPORT 1.2M	SOPORTE LAMPARA 1.2M	1	
	V10905M0074	LED SUPPORT 1.4M	SOPORTE LAMPARA 1.4M		1
25	602129M0045	LED LIGHT 1.2M	LAMPARA LED 1.2M	1	
	602129M0046	LED LIGHT 1.4M	LAMPARA LED 1.4M		1
26	602129M0023	LED DRIVER	DRIVER P/ LAMPARA LED	1	1
27	V139020002	SCREEN LIGHT 139	PROT.PANTALLA 139	1	
	V139020003	SCREEN LIGHT 175	PROT.PANTALLA 175		1
Othera / Otros					
28	6003010033	DRAIN	DRENAJE	1	1
29	6003010051	PLASTIC SEAL	GOMA PLASTICO	1	1
30	6041090003	PANS	BANDEJAS	6	8
32	V109050057	SIDE PANEL	PANEL LATERAL	1	1
35	V109170004	CONDENSIG COVER	CUBIERTA CONDENSACION	1	1
Profiles / Perfiles					
36	V107130018	CURVED PROFILE 55	PERFIL CURVO 55	1	
	V107130019	CURVED PROFILE 69	PERFIL CURVO 69		1
37	V107130058	TOP PROFILE 55	PERFIL SUPERIOR 55	1	
	V107130059	TOP PROFILE 69	PERFIL SUPERIOR 69		1
38	V107130062	SIDE PROFILE 55	PERFIL LATERAL 55	2	
	V107130063	SIDE PROFILE 69	PERFIL LATERAL 69		2
39	V10917M0054	BLACK STRIP 55	FRANJA NEGRA 55	2	
	V10917M0048	BLACK STRIP 69	FRANJA NEGRA 69		2



CUSTOMER SERVICE

ASBER
13105 NW 47th Ave
Miami, FL 33054
Phone: (305) 477 1680
<http://www.Asbercommercial.com>

Circuito Exportación N° 201
Parque Industrial Tres Naciones
San Luís Potosí, S.L.P. México
C.P. 78395
Teléfono Planta S.L.P.: + 52 (444) 137 0500
Teléfono México D.F.: + 52 (55) 5082 5825
Sin costo: 01 800 00 ASBER
Página Web: www.asber.com.mx

SERVICIO TECNICO