

**Control de Documento****A. Revisiones y aprobaciones del documento.**

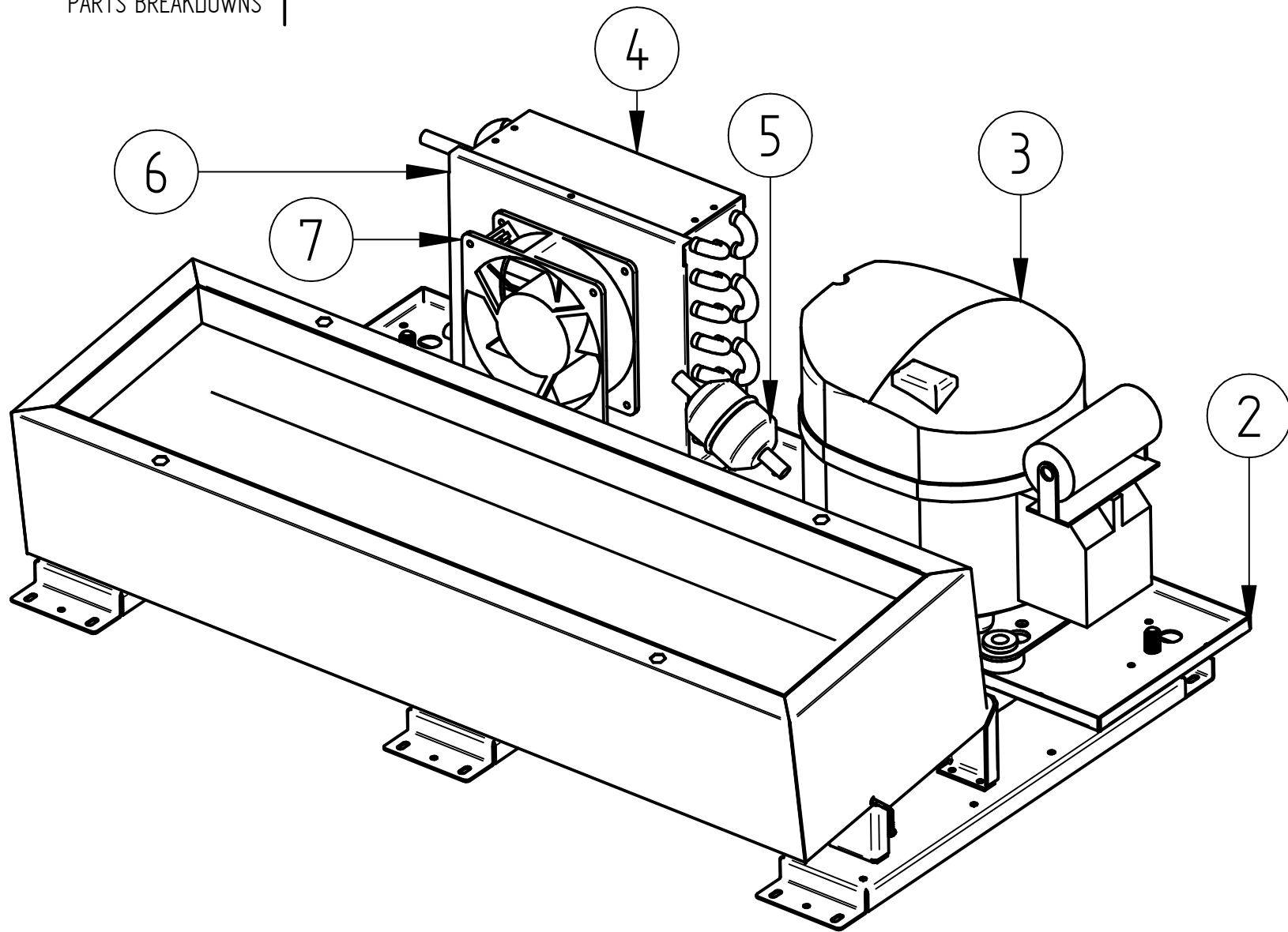
Actividad	Puesto	Nombre	Fecha
<b>Elaboró:</b>	Ing. Producto	Raúl Santiago	27/01/16
<b>Revisó:</b>	Dir. Calidad y Producto	Alejandro Montelongo	27/01/16
<b>Aprobó:</b>	Dir. Calidad y Producto	Alejandro Montelongo	27/01/16

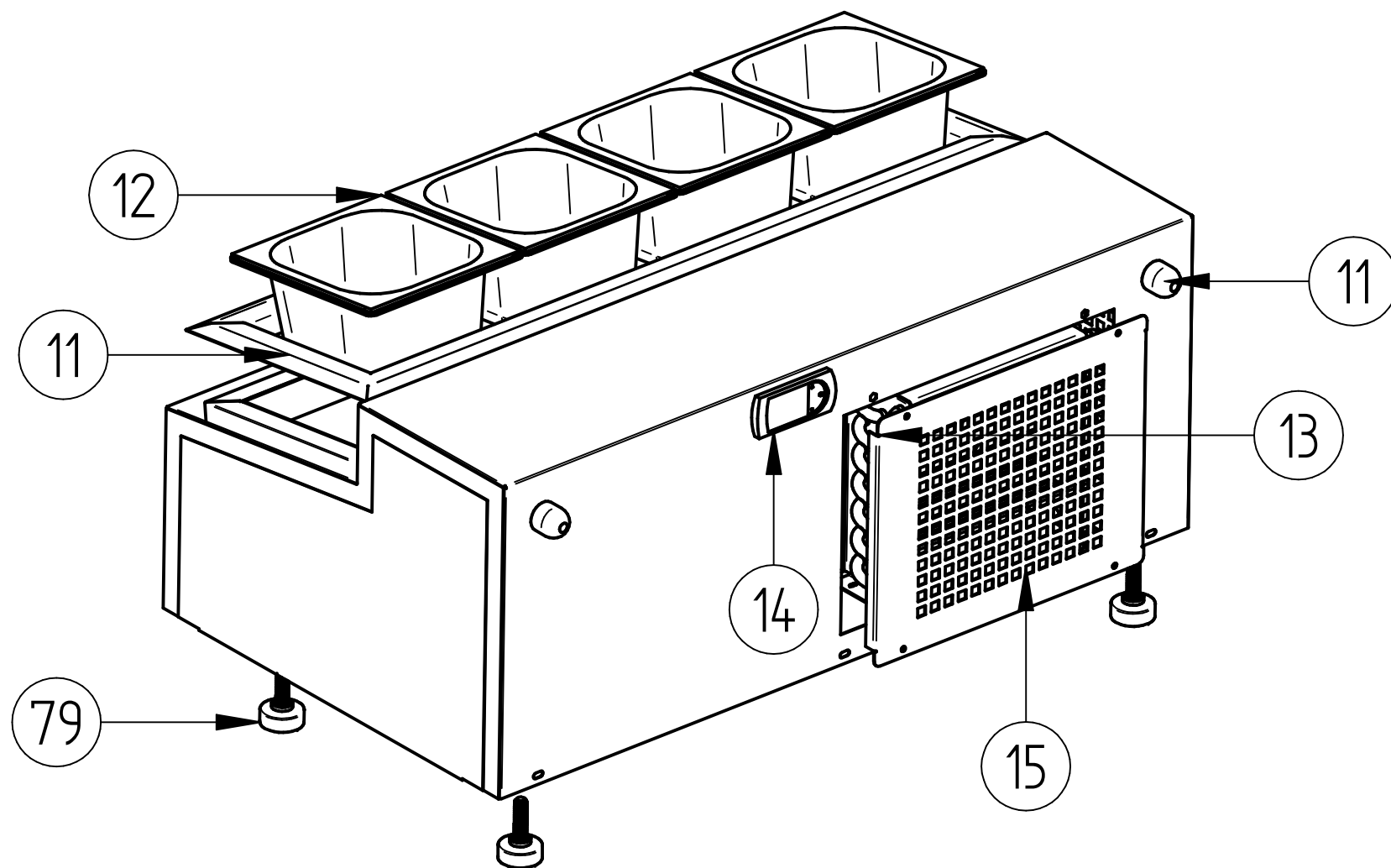
**B. Descripción de cambios**

Fecha	Rev.	Solicitante	Naturaleza del cambio

NO IMPRIMIR 1<sup>er</sup> HOJA "CONTROL DOCUMENTAL"

IMPRIMIR APARTIR DE LA 2<sup>DA</sup> HOJA







# ITEM	CODE CÓDIGO	DESCRIPTION	DESCRIPCIÓN	CPR-60-4
<b>Castors &amp; Levelers / Ruedas &amp; Niveladores</b>				
1	6003010012	LEVELERS	PATA NIVELADORA	4
<b>Condensing Units / Unidades de Condensación</b>				
	<b>V17301M0001</b>	<b>CONDENSING UNIT</b>	<b>UNIDAD CONDENSACION</b>	<b>1</b>
2	V10917M0002	DECK	BANCA DA	1
3	602101M0073	COMPRESSOR 115V	COMPRESOR 115V	1
	602101M0082	START KIT 115V	KIT ARRANQUE 115V	1
4	6029020023	CONDENSER	CONDENSADOR	1
5	604701M0005	FILTER	FILTRO	1
6	M10917M0210	FAN SUPPORT	SOPORTE VENTILADOR	1
7	6021050020	FAN	VENTILADOR	1
8	602139M0004	POWER CORD (SPIDER HUB)	CORDON TOMA CORRIENTE	1
9	6021310003	SERVICE VALVE	VALVULA OBUS	1
<b>Accesories / Accesorios</b>				
10	V16705M0004	FRAME	MARCO	1
11	600301M0011	BUMPER	TOPE HULE	2
12	600305M0020	PANS	BANDEJAS 1/6" x 4	4
13	6003010082	GROMMET	PASAHILOS	1
<b>Controllers &amp; Other / Controles &amp; Otros</b>				
14	602135M0024	ELECTRONIC CONTROL	CONTROL ELECTRONICO	1
<b>Panels / Rejillas</b>				
15	V10913M0006	BACK PANEL	REJILLA POSTERIOR	1



CUSTOMER SERVICE

---

ASBER  
13105 NW 47th Ave  
Miami, FL 33054  
Phone: (305) 477 1680  
<http://www.Asbercomercial.com>

Circuito Exportación N° 201  
Parque Industrial Tres Naciones  
San Luís Potosí, S.L.P. México  
C.P. 78395  
Teléfono Planta S.L.P.: + 52 (444) 137 0500  
Teléfono México D.F.: + 52 (55) 5082 5825  
Sin costo: 01 800 00 ASBER  
Página Web: [www.asber.com.mx](http://www.asber.com.mx)

---

SERVICIO TECNICO