
LAVAVAJILLAS DE CAPOTA
HOOD TYPE DISHWASHERS

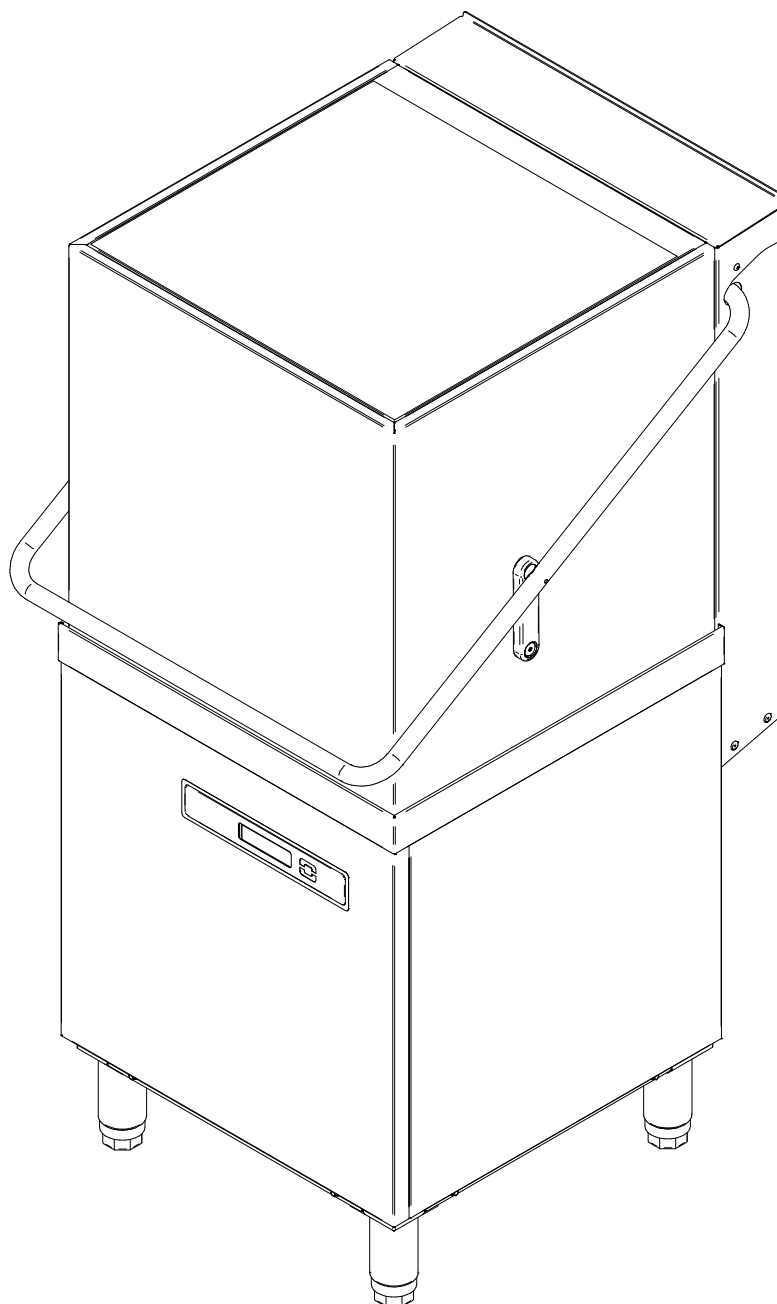
MODELOS / MODELS

COP-174 W

COP-174 W HRS

19074023

19075019

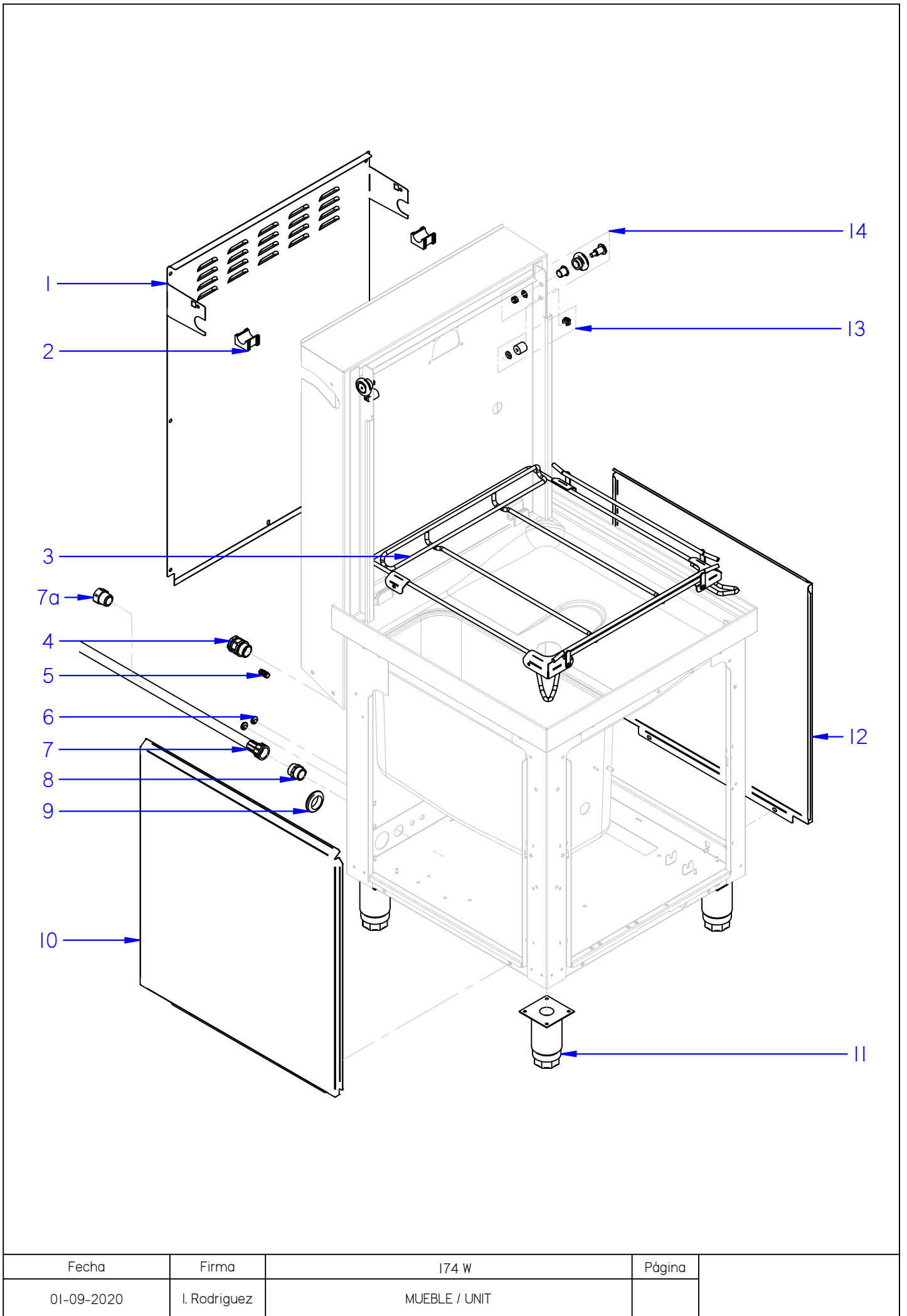


ENERO 2021 JANUARY
Revisado ABRIL 2021 APRIL

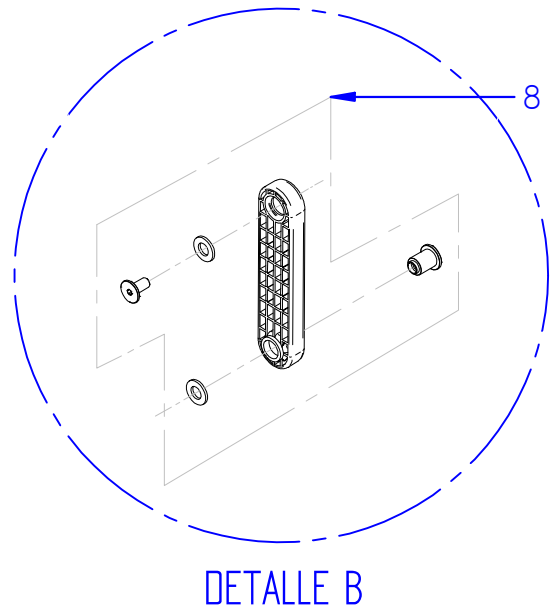
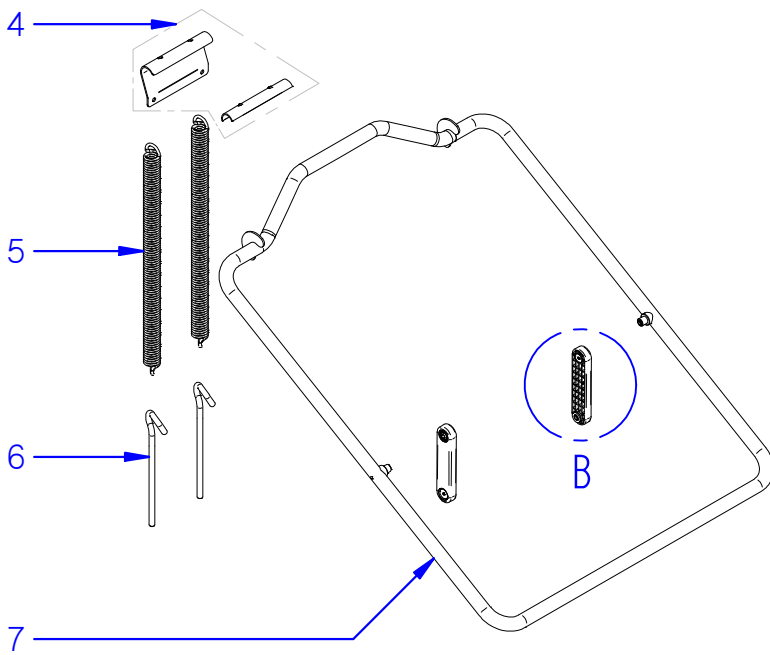
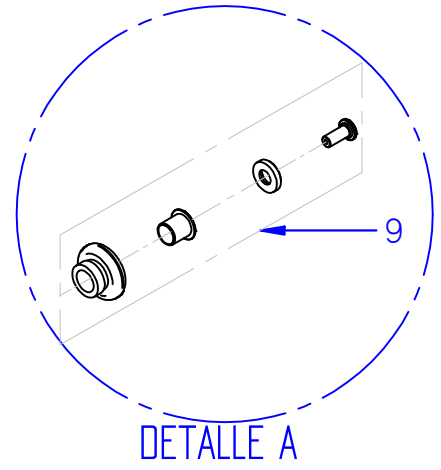
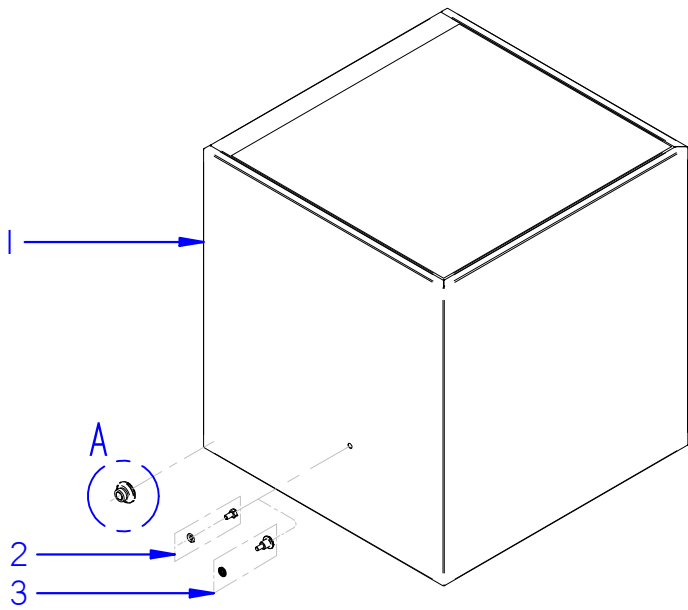
Despiece técnico COP-174 W /
Spare Parts COP-174 W

FAGOR 

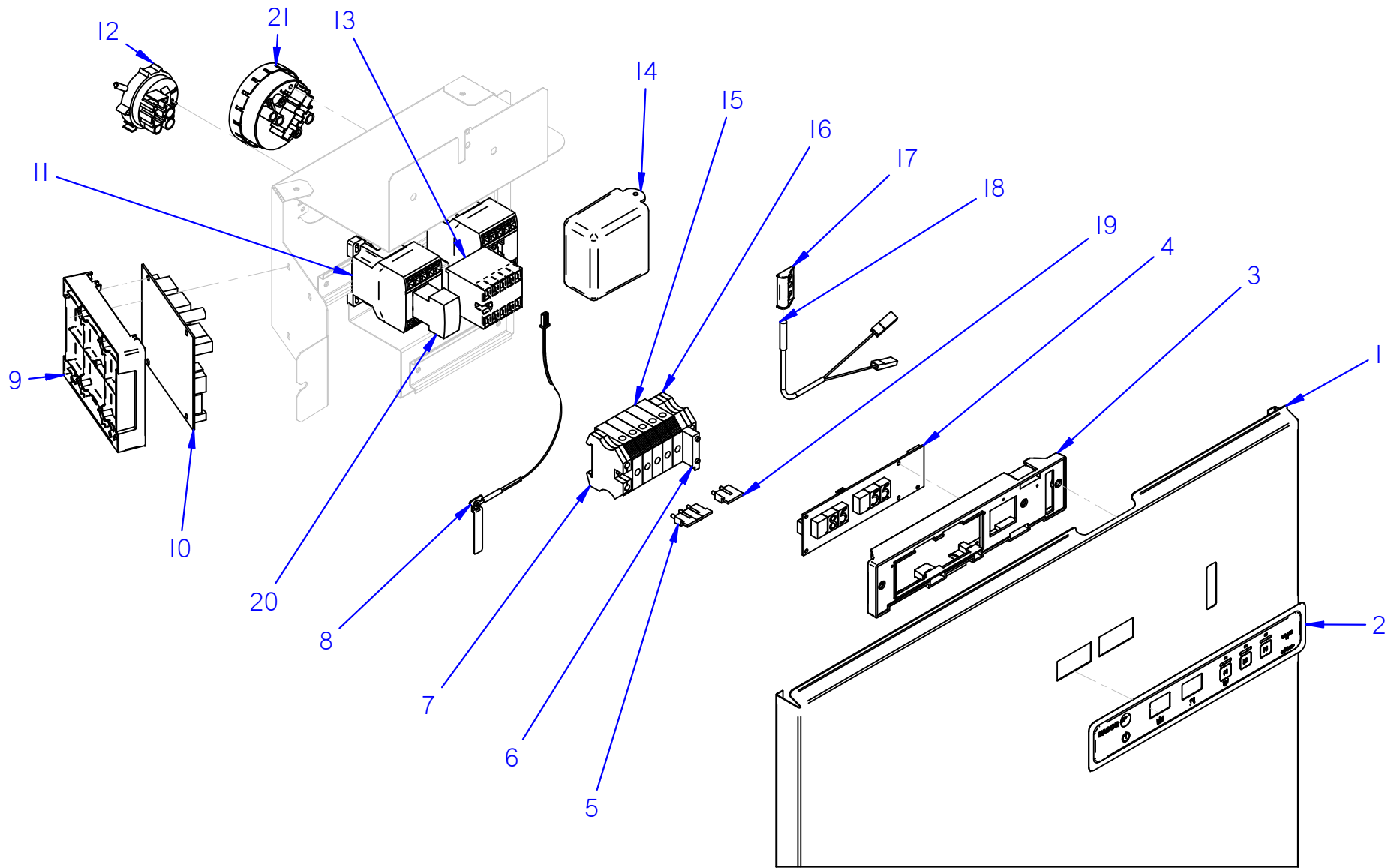
FAGOR INDUSTRIAL



Fecha	Firma	174 W	Página
01-09-2020	I. Rodriguez	MUEBLE / UNIT	



Fecha	Firma	174 W	Página
01-09-2020	I. Rodriguez	CAPOTA / HOOD	



Fecha	Firma	174 W	Página
01-09-2020	I. Rodriguez	PORTAMANDOS / CONTROL HOLDER	

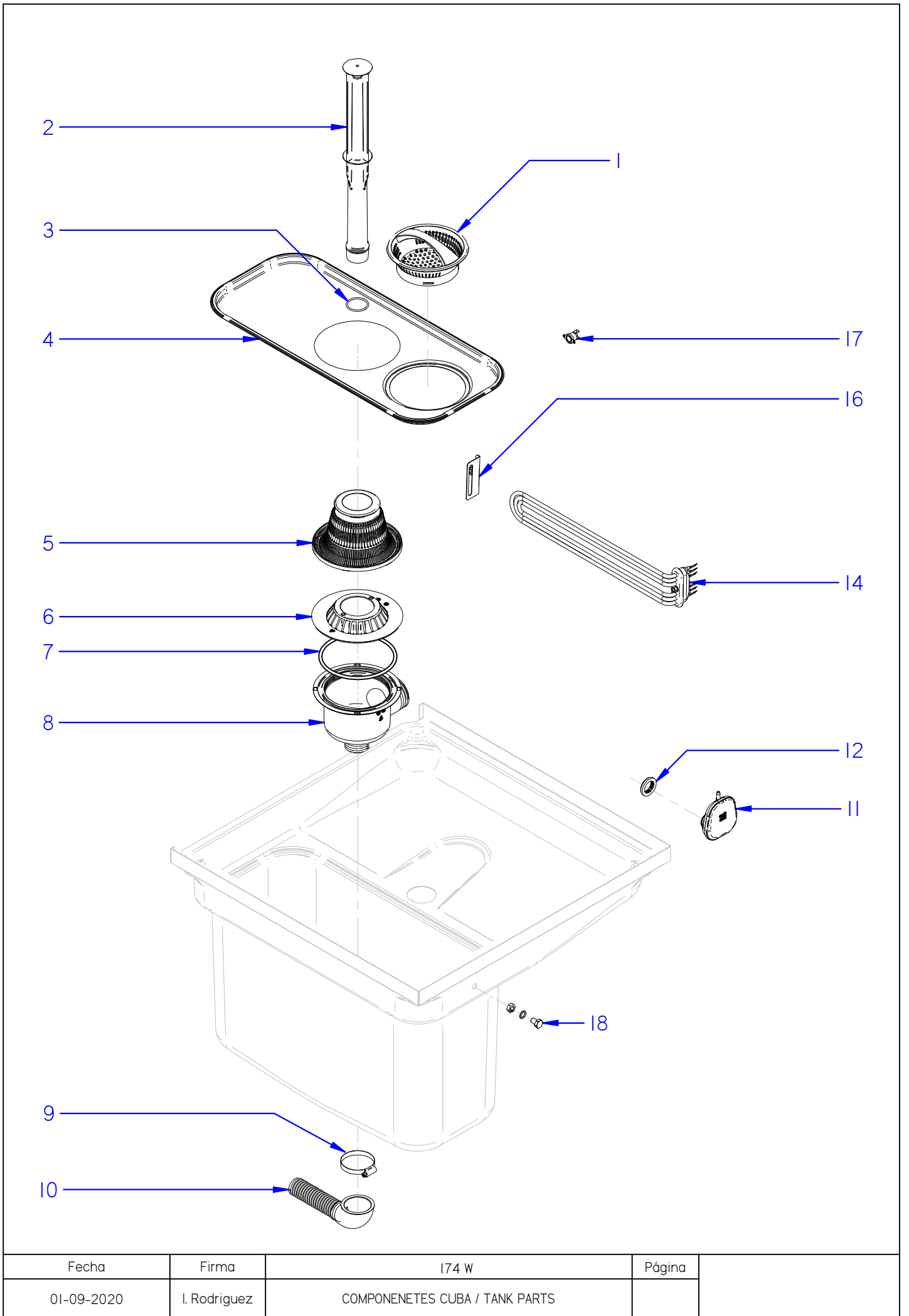
APARATO /
APPLIANCE

LAVAVAJILLAS / DISHWASHER

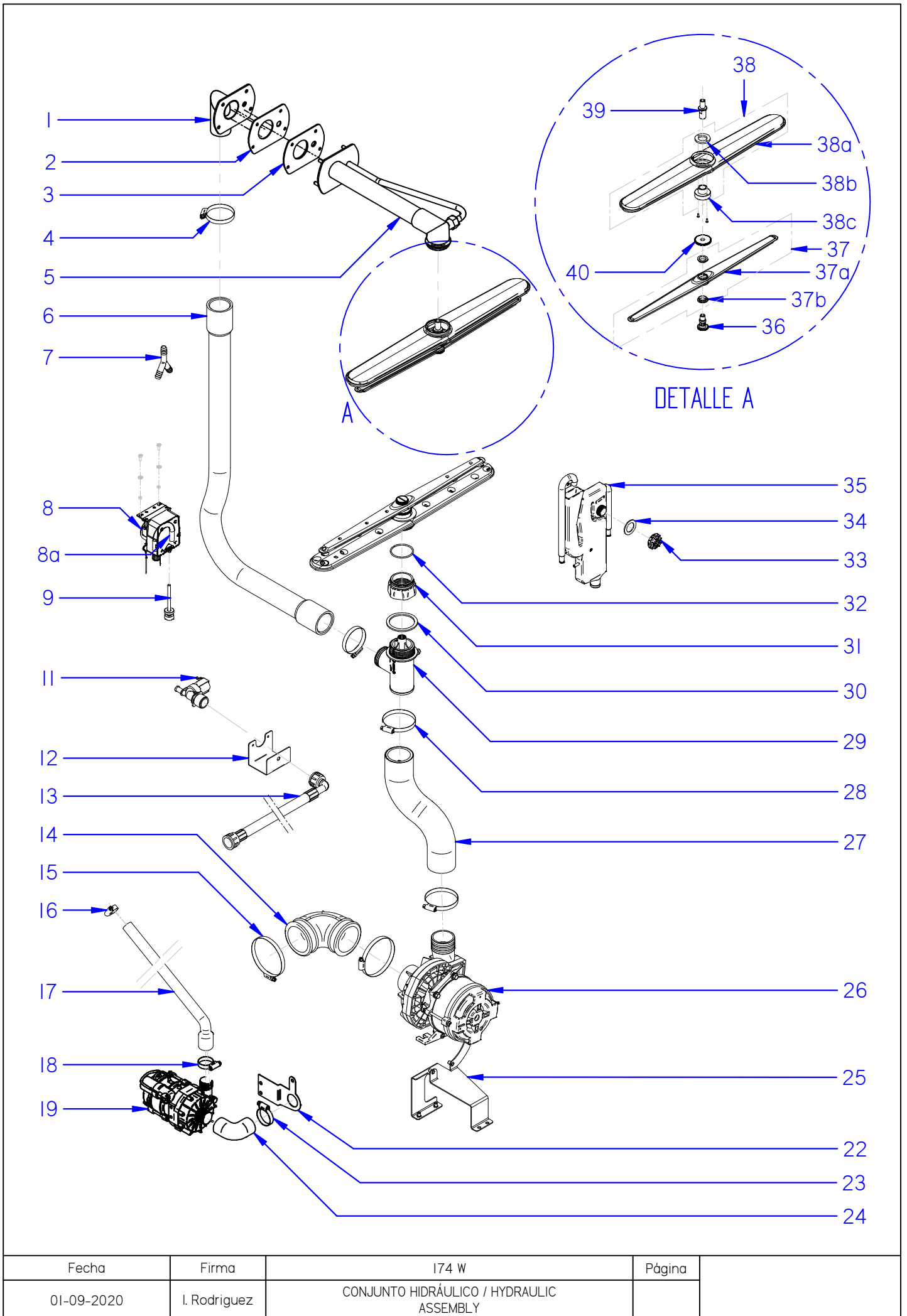
ZONA / ZONE

PORTAMANDOS (COP) / CONTROL HOLDER (COP)

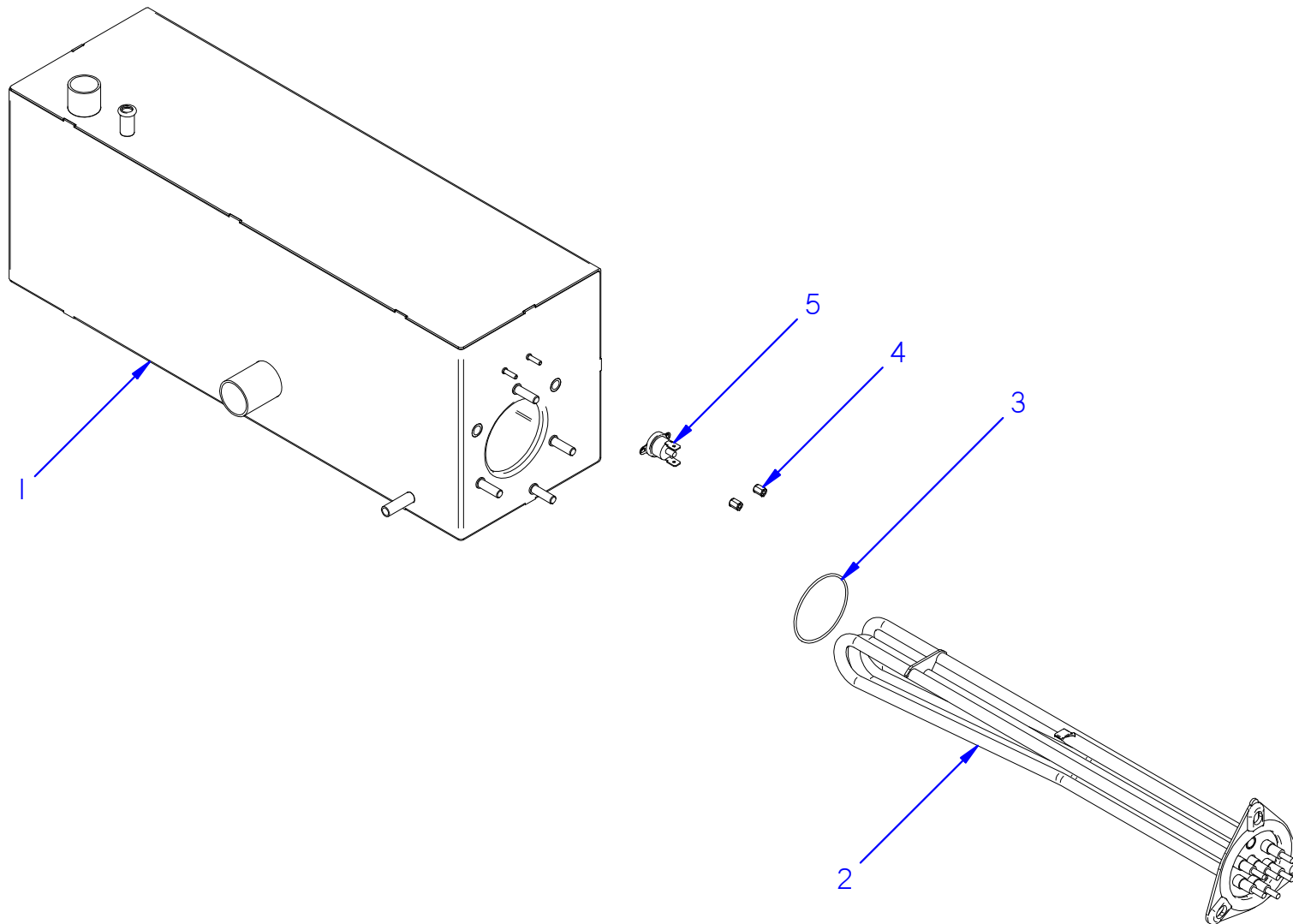
ITEM	CODIGO REFERENCE	DENOMINACIÓN	DENOMINATION	COP-174 W												RECOMENDADOS RECOMMENDED	HASTA UNTIL	DESDE SINCE	NOTAS / NOTES
1	12247741	PANEL PORTAMANDOS	CONTROL PANEL	1															
2	12241172	EMBELLECEDOR	STICKER	1											X				
3	12232530	SOPORTE TARJETA CONTROL	CONTROL CARD SUPPORT	1															
4	12188440	DISPLAY	DISPLAY	1											X				
5	12110381	PUENTE BORNE 3 VIAS	BRIDGE TERMINAL 3 WAY	1															
6	12040888	BORNA PORTAFUSIBLE 1 VIA	1 WAY FUSE HOLDER TERMINAL	1															
7	12024743	BORNE TIERRA	GROUND TERMINAL	1															
8	12025036	SONDA NTC	NTC PROBE	1											X				
9	12232967	SOPORTE TARJETA POTENCIA	POWER CARD SUPPORT	1															
10	12232119	CONTROL TARJETA 7 RELES	7 RELAY CONTROL BOARD	1											X				
11	12024040	CONTACTOR	CONTACTOR	2											X				
12	12123407	PRESOSTATO SIMPLE 0,1	SIMPLE PRESSURE SWITCH 0,1	1											X				
13	12024011	CONTACTOR	CONTACTOR	1											X				
14	12120189	CONTROL TARJETA 6 RELES	6 RELAY CONTROL BOARD	1											X				solo modelos HRS / HRS models only
15	12023373	BORNA PASO	TERMINAL	5															
16	12024199	TOPE FINAL	FINAL END	1															
17	12024066	AMARRE INTERRUPTOR MAGNETICO	MAGNETIC SWITCH HOLDER	1															
18	12024477	INTERRUPTOR MAGNETICO	MAGNETIC SWITCH	1											X				
19	12103361	PUENTE BORNE 2 VIAS	BRIDGE TERMINAL 2 WAY	1															
20	12123259	CONTACTOR AUXILIAR	AUXILIARY CONTACTOR	2											X				
21	12023803	PRESOSTATO SIMPLE 1,3-2,8	SIMPLE PRESSURE SWITCH 1,3-2,8	1											X				



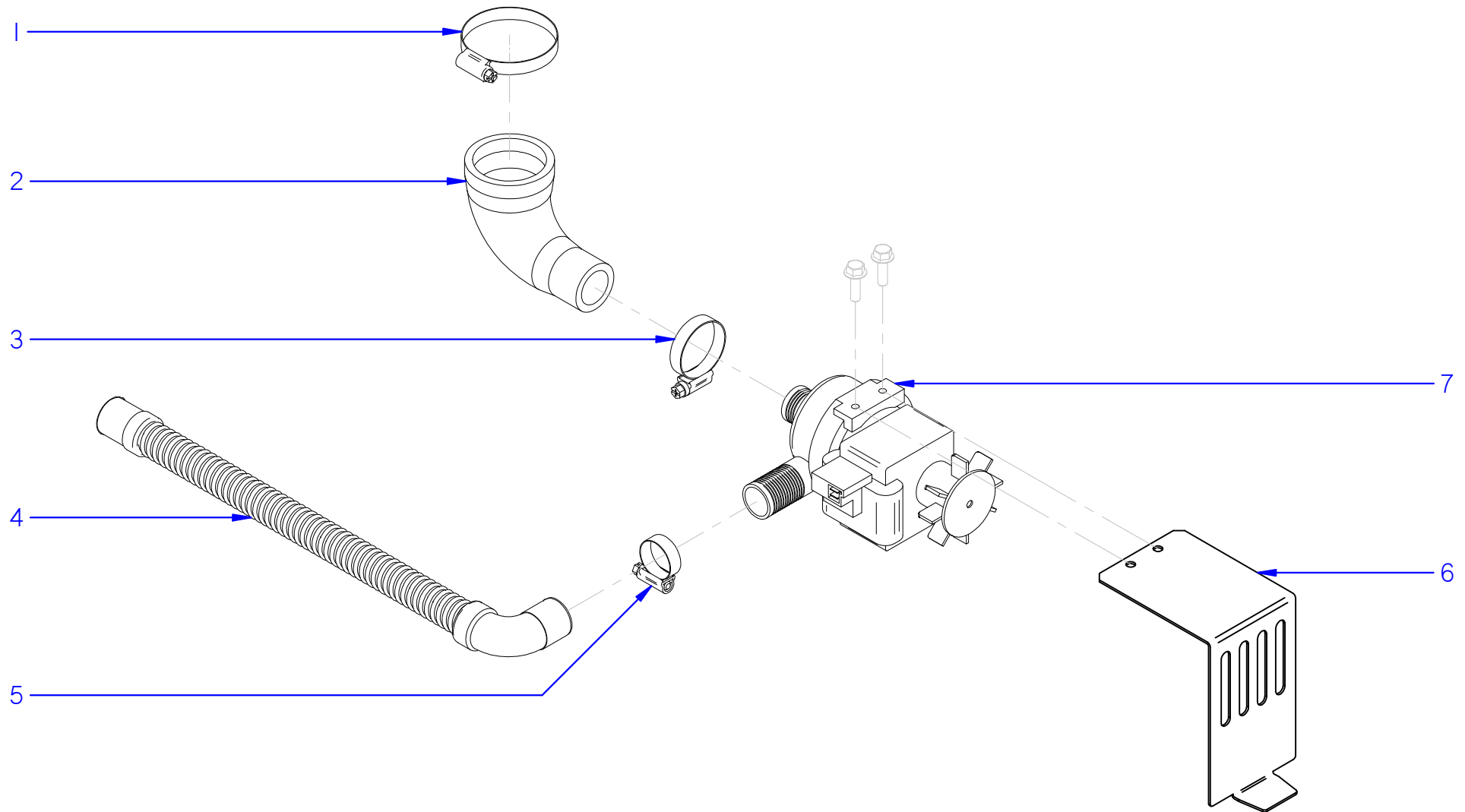
Fecha	Firma	174 W	Página
01-09-2020	I. Rodriguez	COMPONENETES CUBA / TANK PARTS	



Fecha	Firma	174 W	Página
01-09-2020	I. Rodriguez	CONJUNTO HIDRÁULICO / HYDRAULIC ASSEMBLY	

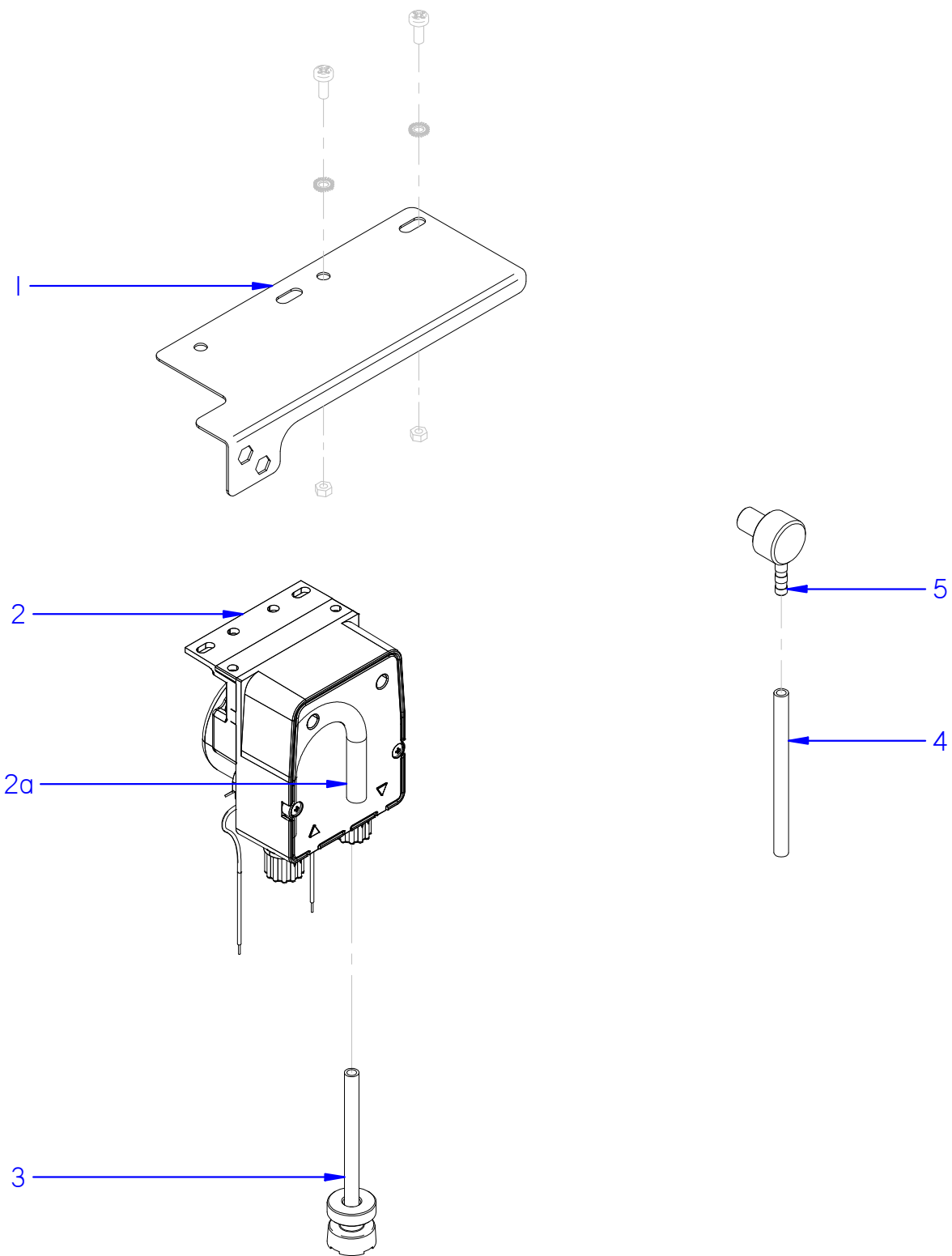


Fecha	Firma	1774 W	Página
01-06-2018	B. Alcantara	CALDERÍN / HEATER	



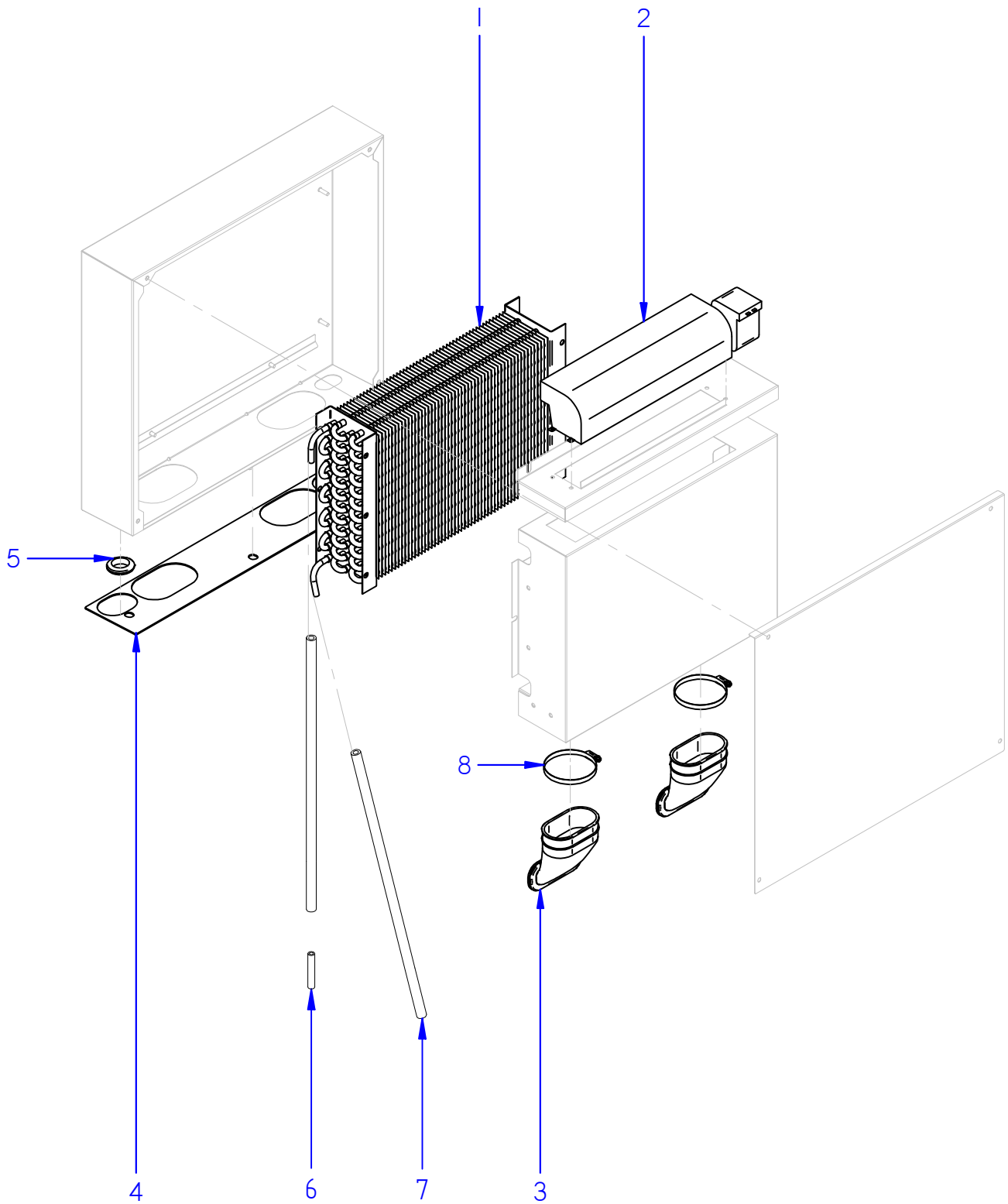
Fecha	Firma	174 W	Página	
01-06-2018	B. Alcantara	KIT BOMBA DESAGÜE / DRAINAGE PUMP KIT		

*KIT OPCIONAL EN MODELOS CO-COP

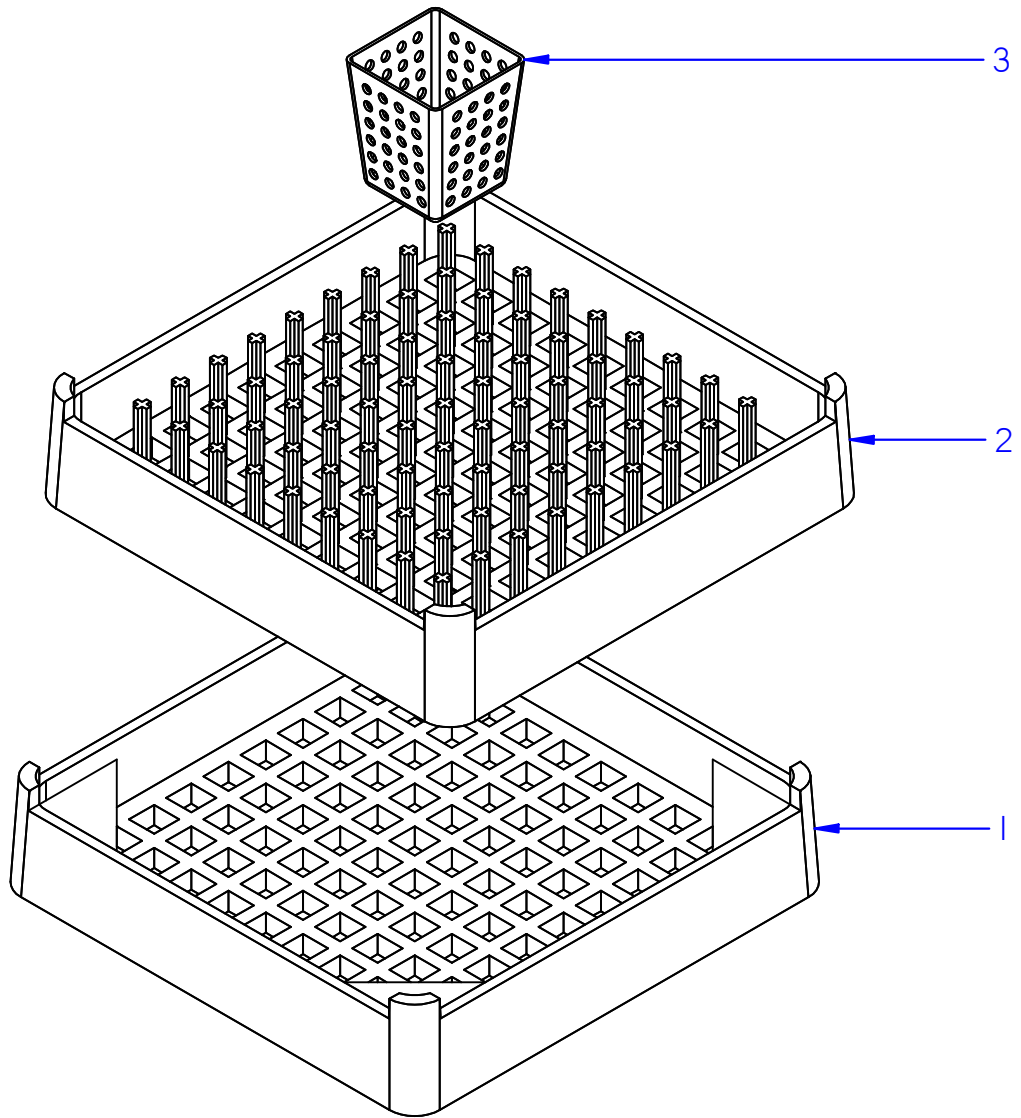


*INCLUIDO EN MODELOS AD
 *KIT OPCIONAL EN MODELOS CO-COP

Fecha	Firma	174 W	Página
01-06-2018	B. Alcantara	KIT DOSIFICADOR DETERGENTE / SOAP DISPENSER KIT	



Fecha	Firma	VERSIONES HRS / HRS VERSIONS	Página
01-09-2020	I. Rodriguez	HEAT RECOVERY SYSTEM	



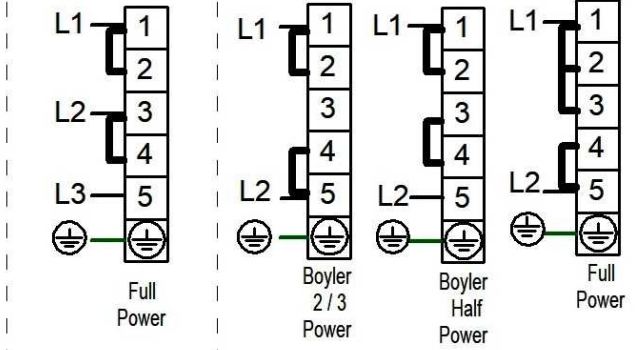
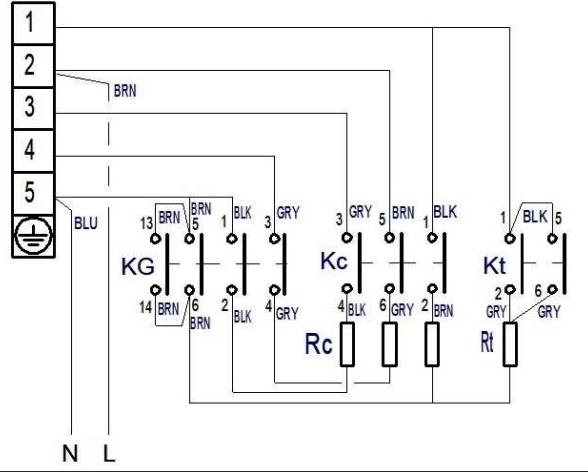
Fecha	Firma	174 W	Página	
01-09-2020	I. Rodriguez	CETILLOS / BASKETS		

Mod 504 W

Bridge [

208 - 240 V
3Ph

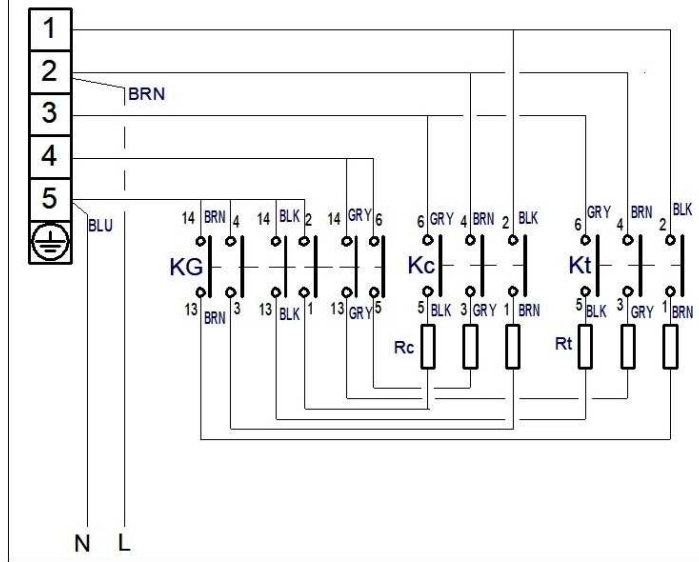
208-240 V 1Ph



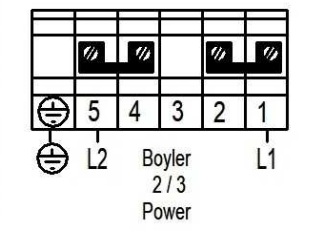
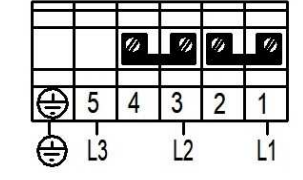
Mod. 144W, 174 W

Bridge [

208-240 V 1Ph

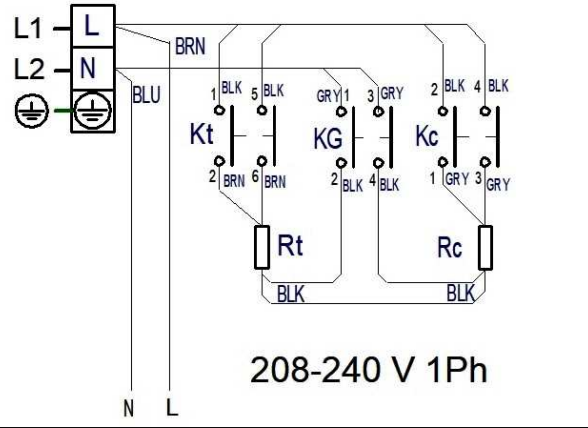


208-240 V 3Ph



Mod. 400 W, 402 W 500 W, 502 W

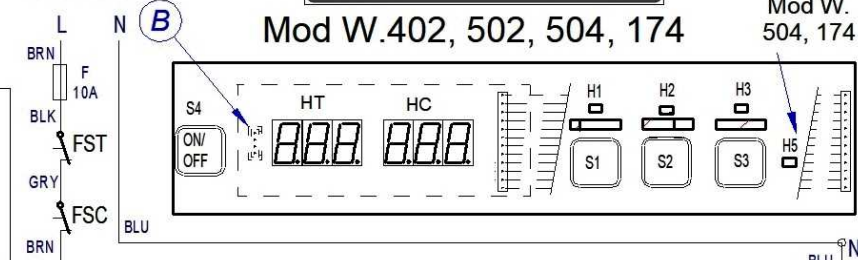
208-240 V 1Ph



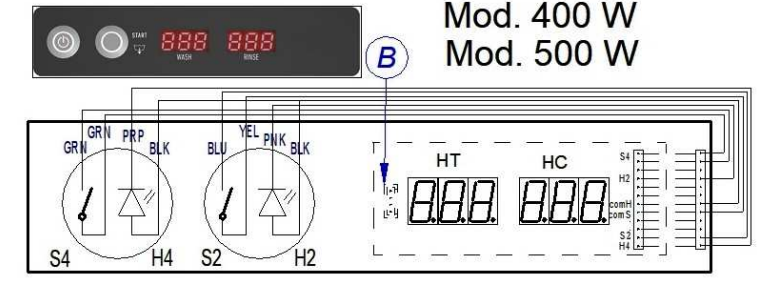
208-240 V

Mod W. 402, 502, 504, 174

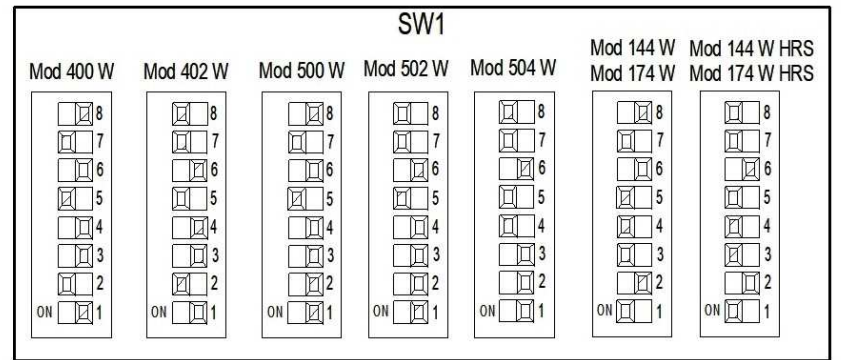
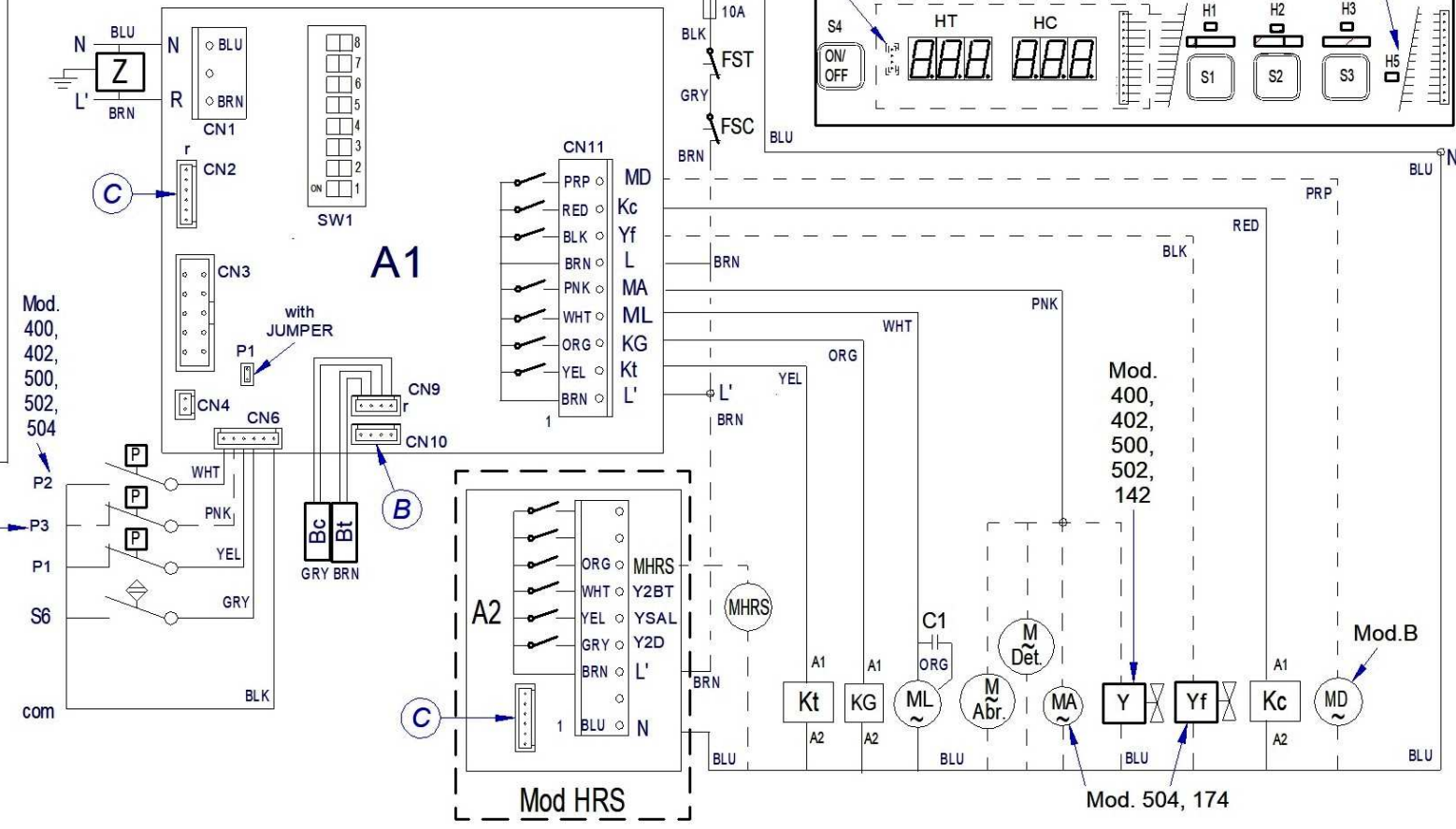
Mod W. 504, 174



Mod. 400 W
Mod. 500 W



Mod. 400, 402, 500, 502, 504
Mod. 504, 174



Simb / LENG		ESPAÑOL	ENGLISH	FRANÇAIS
A1, A2	=	Placa Electrónica	Electronic Board	Carte électronique
A1-P1	=	Puente electrico / Jumper	Electric Bridge / Jumper	Pont électrique / Jumper
Bc	=	Sonda Temperatura calderin	Boiler temperature probe	Sonde de température de chaudière
Bt	=	Sonda Temperatura Tanque	Tank Temperature Probe	Sonde de température du réservoir
C1, C2	=	Condensador	Capacitor	Condensateur
F	=	Fusible	Fuse	Fusible
FSC	=	Termostato Seguridad Calderin	Boiler Safety Thermostat	Thermostat de sécurité de la chaudière
FST	=	Termostato Seguridad Tanque	Tank Safety Thermostat	Thermostat de sécurité du réservoir
H1, H2, H3	=	Lampara Ciclo	Cycle Light	Voyant de cycle
H4	=	Lampara Encendido	Power On Light	Voyant de Démarrage
H5 (Modxx4)	=	Lampara Effi-rinse	Effi-rinse Light	Voyant du Effi-rinse
H5 (Mod Soft)	=	Lampara Falta Sal	Missing salt light	Voyant de absence à sel
HC	=	Display Temperatura calderin	Boiler temperature Display	Affichage de la température de chaudière
HT	=	Display Temperatura Tanque	Tank Temperature Display	Affichage de la température du réservoir
Kc	=	Contactador Calentamiento Calderin	Boiler Heating Contactor	Contacteur de chauffage de chaudière
KG	=	Rele General	Main Relay	Relais General
Kt	=	Contactador Calentamiento Tanque	Tank Heating Contactor	Contacteur de chauffage de réservoir
L, L1,L2,L3	=	Fases Conexión Electrica	Power Supply Phases	Phases d'alimentation
MAbr	=	Dosificador Abrillantador	Rinse Aid Dispenser	Doseur de tensoactive
MA	=	Bomba de Aclarado	Rinse Pump	Pompe de rinçage
MD	=	Bomba de Desague	Drain Pump	Pompe de vidange
MDet	=	Dosificador Detergente	Detergent Dispenser	Doseur de détergent
MHRS	=	Ventilador HRS	HRS Fan	HRS ventilateur
ML	=	Bomba de Lavado	Wash Pump	Pompe de lavage
N	=	Neutro	Neutral	Neutre
P1	=	Presostato Tanque	Tank Pressure Switch	Pressostat de réservoir
P2	=	Presostato de seguridad Tanque	Tank Safety Pressure Switch	Pressostat de sécurité du réservoir
P3	=	Presostato Calderin	Boiler Pressure Switch	Pressostat de Chaudière
PE	=	Puesta a Tierra	Earth Ground	Mise à terre
Rc	=	Resistencia calentamiento Calderin	Boiler Heating Element	Élément chauffant de la chaudière
Rt	=	Resistencia calentamiento Tanque	Tank Heating Element	Élément chauffant de réservoir
S1, S2, S3	=	Pulsador de Programa	Program/Cycle Push button	Bouton de programme
S4	=	Pulsador de Encendido/Apagado	ON/OFF Push button	Bouton ON / OFF
S5	=	Interruptor falta de sal	Lack of salt switch	Interrupteur de Manque de sel
S5 (ADE 125)	=	Interruptor Generador Agua Caliente	Water Booster Switch	Commutateur de pompe booster
S6	=	Interruptor de Puerta	Door Switch	Interrupteur de porte
SW1	=	DIP-SWITCH	DIP-SWITCH	DIP-SWITCH
TRF	=	Transformador	Transformer	Transformateur
Y	=	Electrovalvula Llenado Tanque	Tank Filling Solenoid valve	Electrovanne de remplissage de réservoir
Y2BT	=	Electrovalvula Regeneracion BT	Regeneration BT Solenoid Valve	Electrovanne de régénération BT
Y2D	=	Electrovalvula Regeneracion Desagüe	Regeneration Drain Solenoid Valve	Electrovanne de régénération vidange
YSAL	=	Electrovalvula Regeneracion SAL	Regeneration SALT Solenoid Valve	Electrovanne de régénération sel
Yf	=	Electrovalvula Llenado Calderin	Boiler Filling Solenoid valve	Electrovanne de remplissage de la chaudière
Z	=	Filtro EMC	EMC Filter	Filtre CEM
COLOR	=	COLORES	COLOURS	COULEURS
BLK, bk, n	=	Negro	Black	Noir
BLU, bl, a	=	Azul	Blue	Bleu
BRN, bn, m	=	Marrón	Brown	Marron
GRN, gn, ve	=	Verde	Green	Vert
GRY, gy, g	=	Gris	Grey	Gris
ORG, or, na	=	Naranja	Orange	Orange
PNK, pk, rs	=	Rosa	Pink	Rose
PRP, pr, vi	=	Violeta	Purple	Violet
RED, rd, r	=	Rojo	Red	Rouge
WHT, wh, b	=	Blanco	White	Blanc
YEL, yw, am	=	Amarillo	Yellow	Jaune
YW/GN, am/ve	=	Amarillo/verde	Yellow / green	Jaune / vert
		NOV - 2020	L 21, 25, 33	12248269