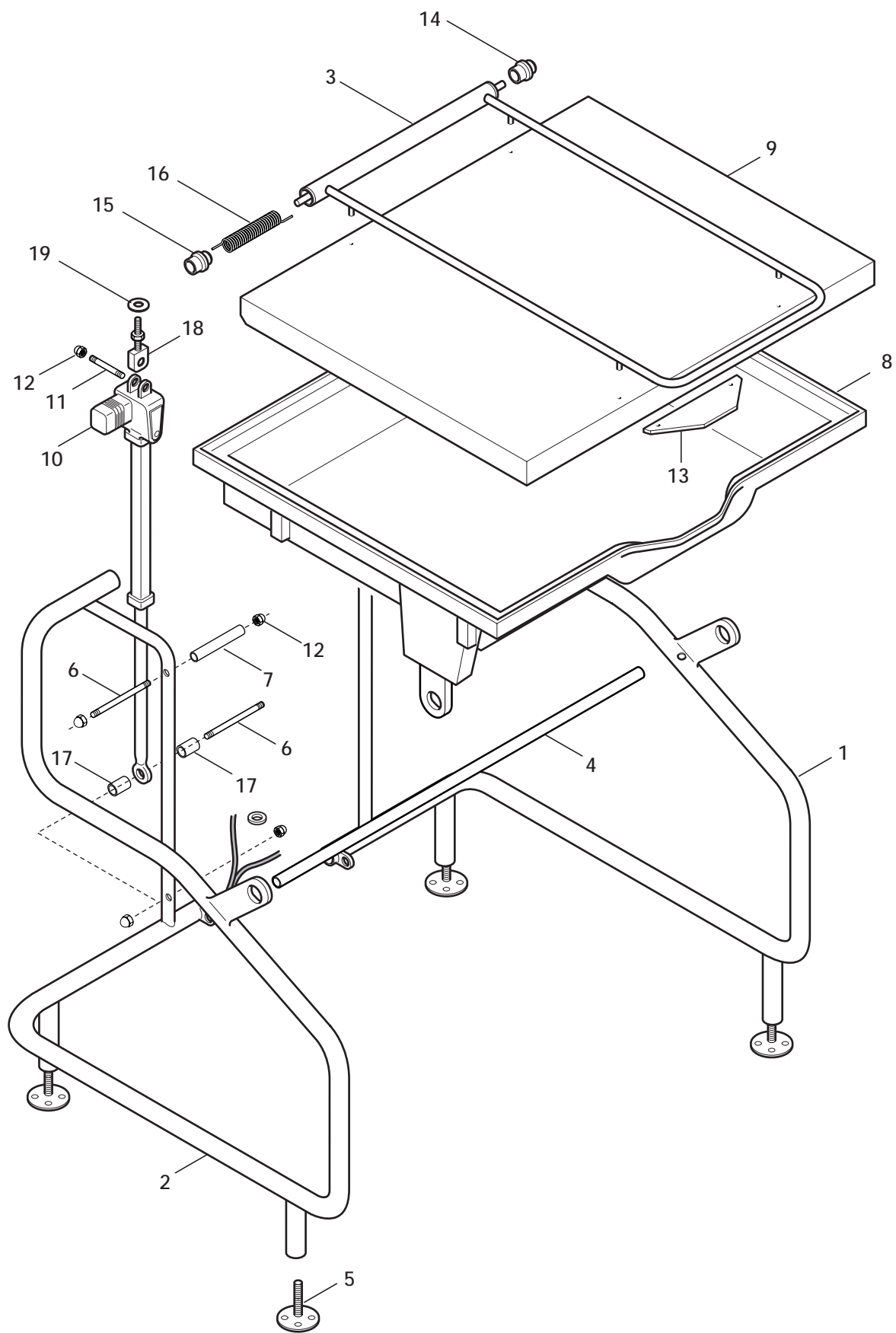
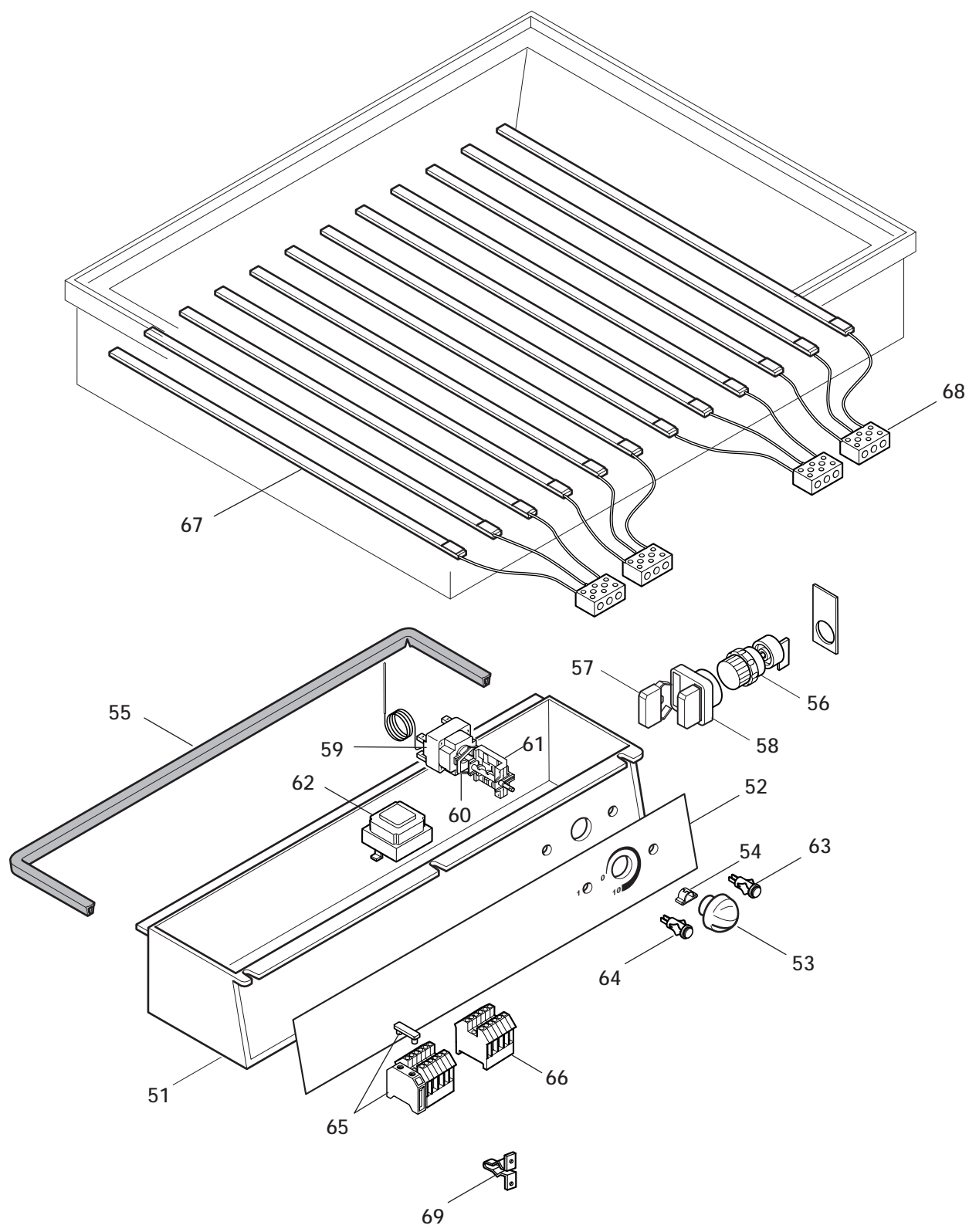


FRYING TABLE

Code	Mod.	Desc.
618594	ZFTE2M4	9941-3 FRYING TABLE 700X560 (440V 3 60HZ) 2 HEATING ZONES

Marchio / Brand: ELECTROLUX
Paese / Country:





POS.	CODICE	DESCRIZIONE	DESCRIPTION
1		Assieme struttura dx	
2		Assieme struttura sx	
3	006823	Assieme cerniera	Hinge
4		Tubo unione struttura	
5	0G2301	Piedino	Foot
6		Perno collegamento struttura	
7		Distanziale tubo	
8	0K3417	Vasca	Pan
9	006864	Coperchio	Cover
10	0K2735	Attuatore	Motor
11		Perno di fermo	
12		Dado cieco	
13		Protezione scarico	
14		Boccola dx cerniera	
15		Boccola sx cerniera	
16	0K2681	Molla cerniera	Spring
17		Tubo distanziale	
18		Vite a occhiello	
19		Rondella	

POS.	CODICE	DESCRIZIONE	DESCRIPTION
51	006824	Cruscotto	Control panel
52		Membrana	Membrane
53	0F0005	Manopola	Knob
54	025245	Molla per manopola	Spring
55	006083	Profilo	Gasket
56	0G2312	Commutatore soll.vasca	Knob
57	0G2310	Elemento di circuito	Switch
58	0G2311	Supporto	Connection
59	0H6217	Termostato	Thermostat
60	0A2205	Staffa	Junction
61	0H6688	Commutatore	Switch
62	006826	Limitatore di temp.	Thermostat
63	005011	Ass. lampada gialla	Pilot lamp
64	005010	Ass. lampada verde	Pilot lamp
65	058608	Morsettiera con portaf.	Connection terminal block
66	005884	Morsettiera	Junction box
67	006867	Resistenza 700W	Heating element
67	006868	Resistenza 600W	Heating element
68	002691	Morsettiera resistenza	Junction box
69	053342	Molla per marchio	Spring
70	005171	Contattore	
71	006710	Autotrasformatore	