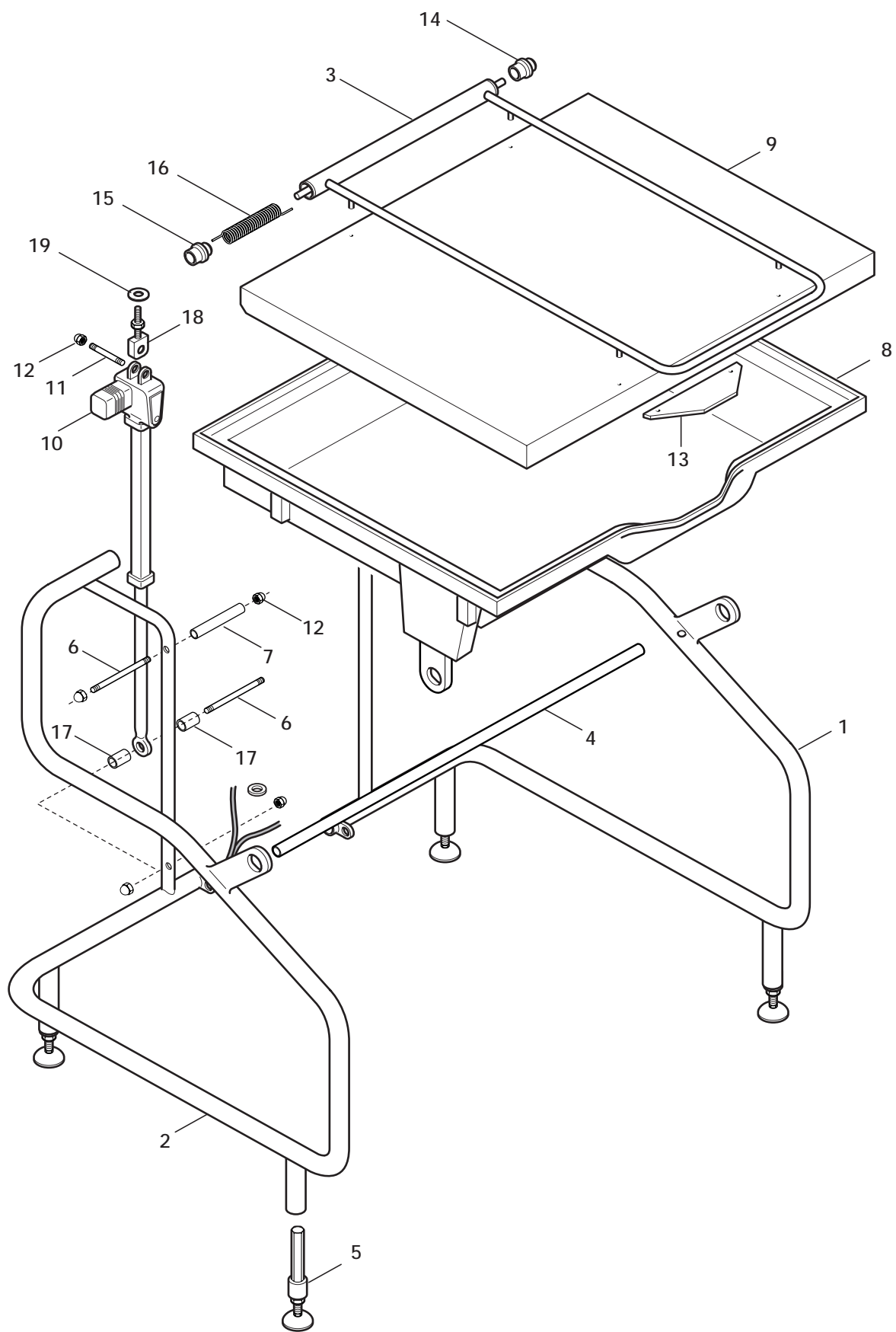


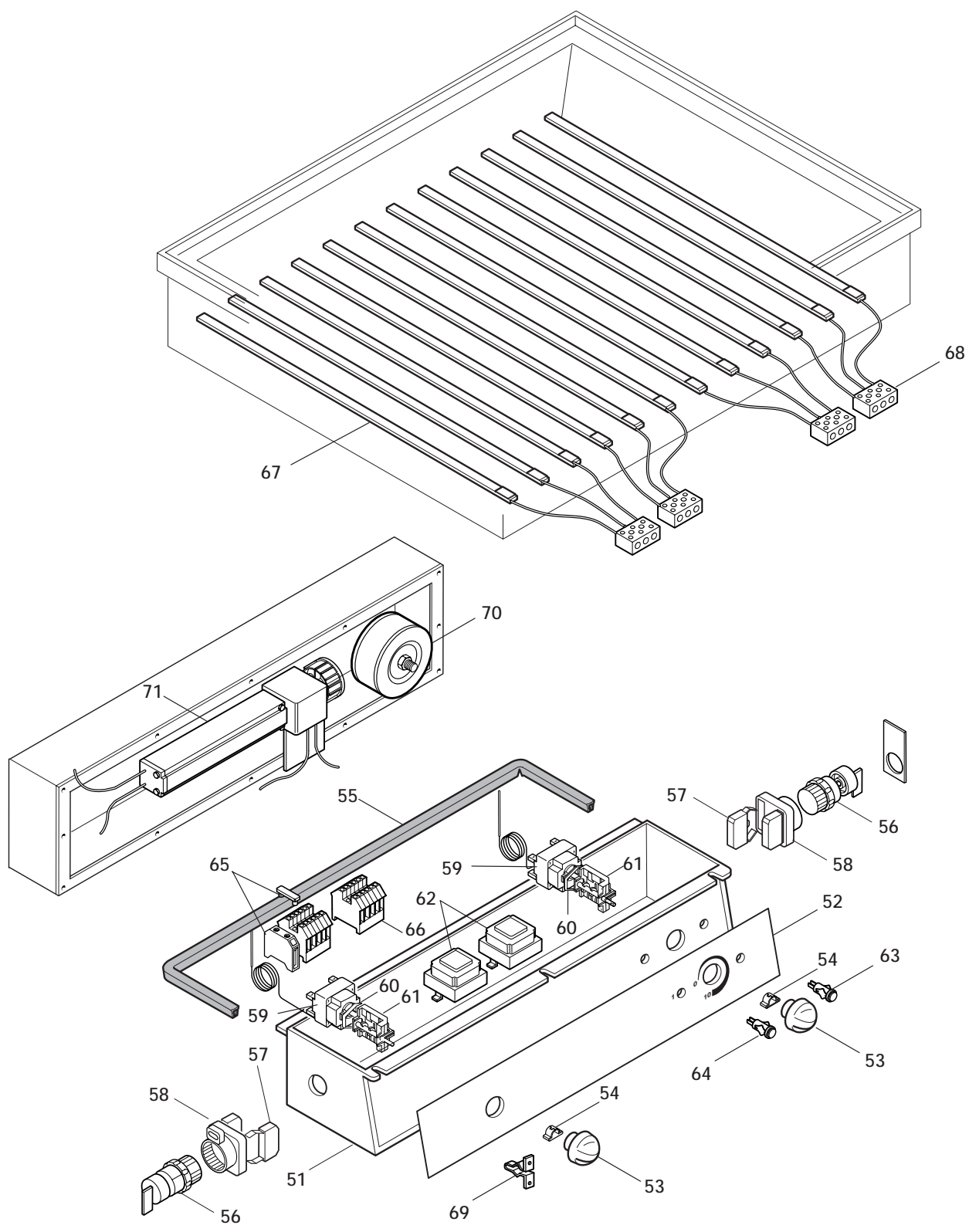
**FRYING TABLE**

---

| <b>Code</b> | <b>Mod.</b> | <b>Desc.</b>   |
|-------------|-------------|--|
| 618597      | ZFT/E2LE5   | 9941-3 FRYING TABLE 700X560 (230V 3 50/60HZ) 2 HEATING ZONES LIFTING |

**Marchio / Brand:** ELECTROLUX  
**Paese / Country:**





| POS. | CODICE | DESCRIZIONE                  | DESCRIPTION |
|------|--------|------------------------------|-------------|
| 1    |        | Assieme struttura dx         |             |
| 2    |        | Assieme struttura sx         |             |
| 3    | 006823 | Assieme cerniera             | Hinge       |
| 4    |        | Tubo unione struttura        |             |
| 5    | 006831 | Piedino idraulico            | Foot        |
| 6    |        | Perno collegamento struttura |             |
| 7    |        | Distanziale tubo             |             |
| 8    | 0K3417 | Vasca                        | Pan         |
| 9    | 006864 | Coperchio                    | Cover       |
| 10   | 0K2735 | Attuatore                    | Motor       |
| 11   |        | Perno di fermo               |             |
| 12   |        | Dado cieco                   |             |
| 13   |        | Protezione scarico           |             |
| 14   |        | Boccola dx cerniera          |             |
| 15   |        | Boccola sx cerniera          |             |
| 16   | 0K2681 | Molla cerniera               | Spring      |
| 17   |        | Tubo distanziale             |             |
| 18   |        | Vite a occhiello             |             |
| 19   |        | Rondella                     |             |

| <b>POS.</b> | <b>CODICE</b> | <b>DESCRIZIONE</b>      | <b>DESCRIPTION</b>        |
|-------------|---------------|-------------------------|---------------------------|
| 51          | 006824        | Cruscotto               | Control panel             |
| 52          |               | Menbrana                | Membrane                  |
| 53          | 0F0005        | Manopola                | Knob                      |
| 54          | 025245        | Molla per manopola      | Spring                    |
| 55          | 006083        | Profilo                 | Gasket                    |
| 56          | 0G2312        | Commutatore soll.vasca  | Knob                      |
| 57          | 0G2310        | Elemento di circuito    | Switch                    |
| 58          | 0G2311        | Supporto                | Connection                |
| 59          | 0H6217        | Termostato              | Thermostat                |
| 60          | 0A2205        | Staffa                  | Junction                  |
| 61          | 0H6688        | Commutatore             | Switch                    |
| 62          | 006826        | Limitatore di temp.     | Thermostat                |
| 63          | 005011        | Ass. lampada gialla     | Pilot lamp                |
| 64          | 005010        | Ass. lampada verde      | Pilot lamp                |
| 65          | 058608        | Morsettiera con portaf. | Connection terminal block |
| 66          | 005884        | Morsettiera             | Junction box              |
| 67          | 006865        | Resistenza 700W         | Heating element           |
| 67          | 006866        | Resistenza 600W         | Heating element           |
| 68          | 002691        | Morsettiera resistenza  | Junction box              |
| 69          | 053342        | Molla per marchio       | Spring                    |
| 70          | 006159        | Trasformatore           | Transformer               |
| 71          | 0G2302        | Motore                  | Motor                     |