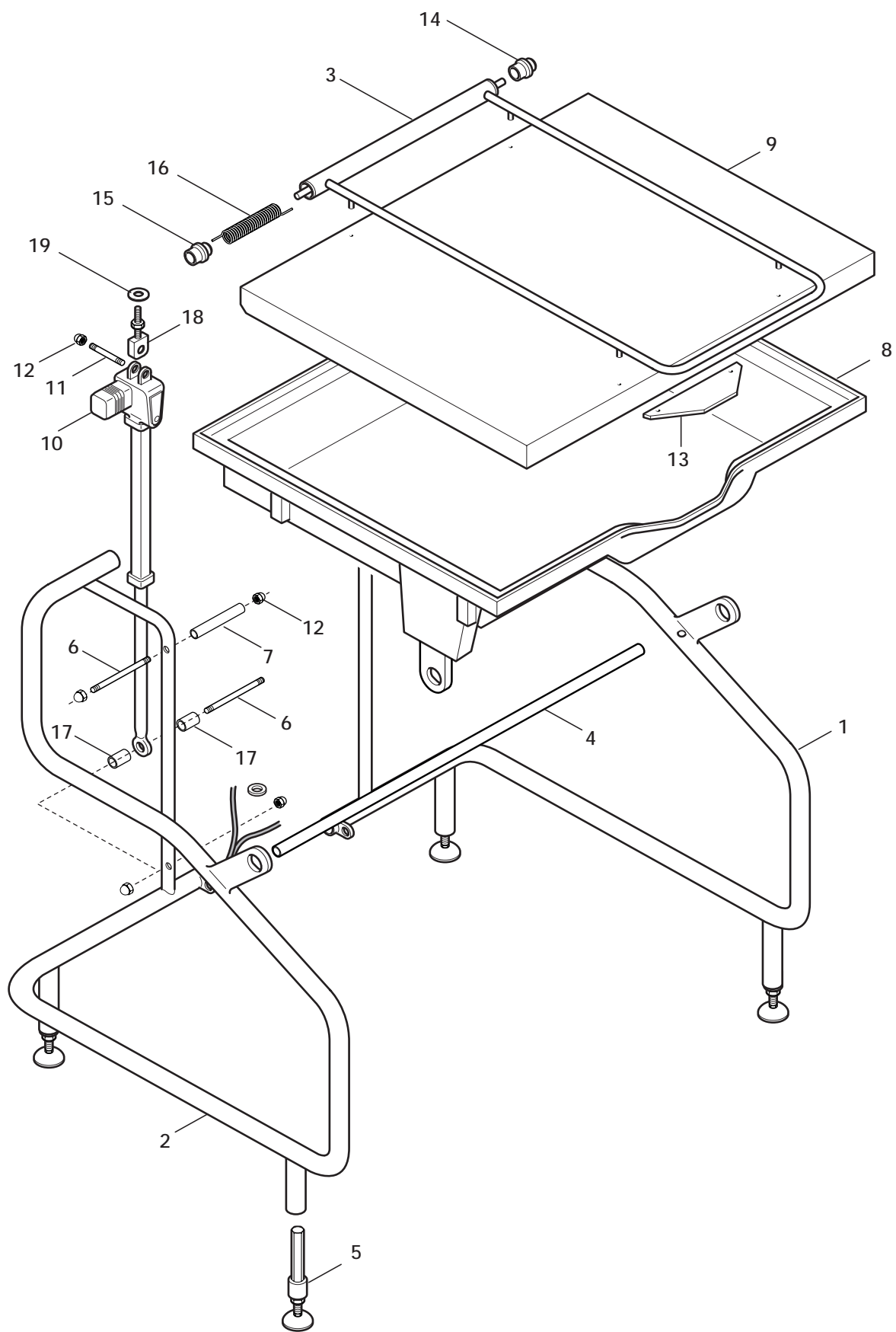


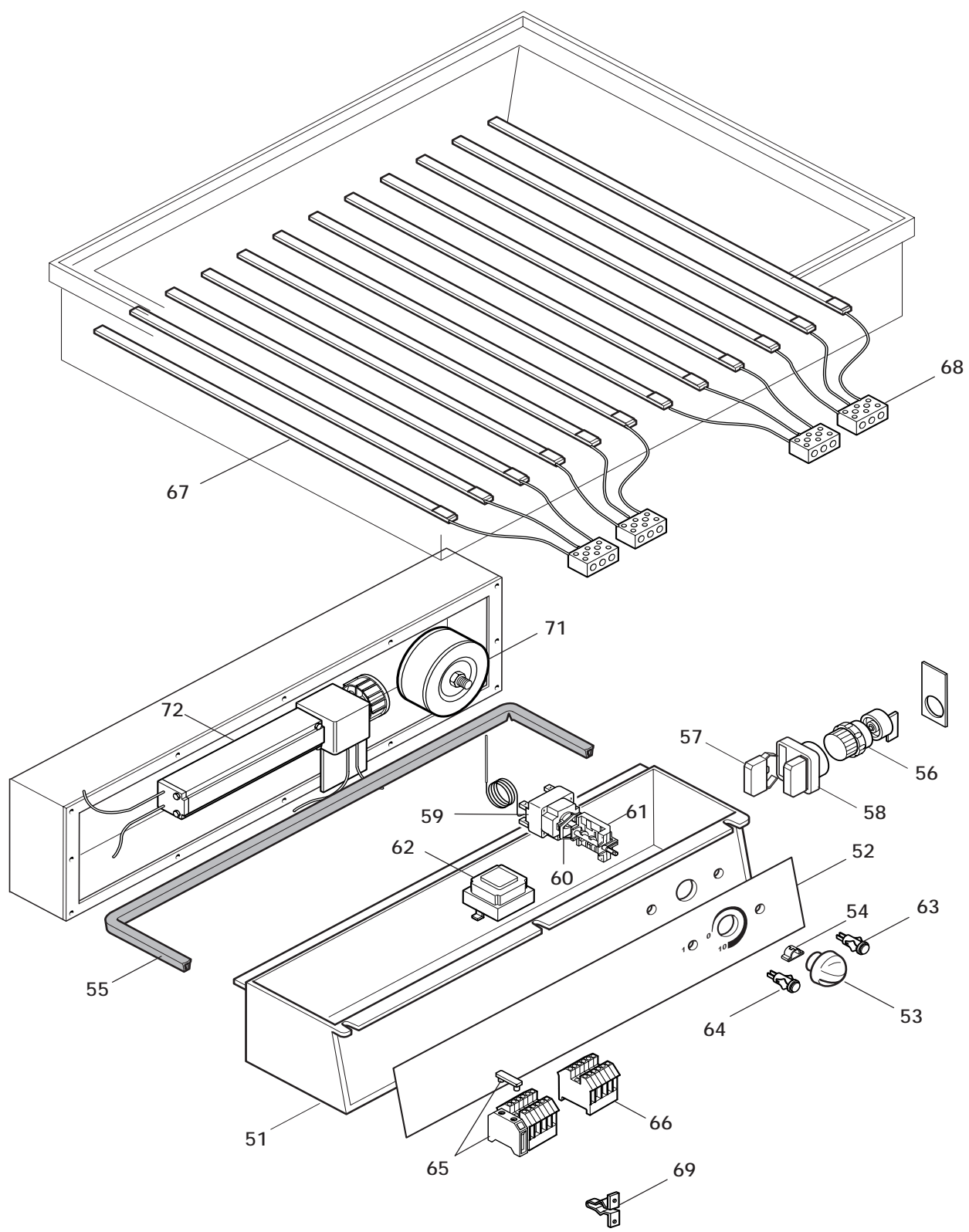
**FRYING TABLE**

---

<b>Code</b>	<b>Mod.</b>	<b>Desc.</b>
618581	ZFT/E1LE5	9941-3 FRYING TABLE 700X560 (230V 3 50/60HZ) LIFTING

**Marchio / Brand:** ELECTROLUX  
**Paese / Country:**





<b>POS.</b>	<b>CODICE</b>	<b>DESCRIZIONE</b>	<b>DESCRIPTION</b>
1		Assieme struttura dx	
2		Assieme struttura sx	
3	006823	Assieme cerniera	Hinge
4		Tubo unione struttura	
5	006831	Piedino idraulico	Foot
6		Perno collegamento struttura	
7		Distanziale tubo	
8	OK3417	Vasca	Pan
9	006864	Coperchio	Cover
10	OK2735	Attuatore	Motor
11		Perno di fermo	
12		Dado cieco	
13		Protezione scarico	
14		Boccola dx cerniera	
15		Boccola sx cerniera	
16	OK2681	Molla cerniera	Spring
17		Tubo distanziale	
18		Vite a occhiello	
19		Rondella	
20		Tubo per cassetta	
21		Distanziale per fermo scatola	
22		Perno di fermo scatola	

<b>POS.</b>	<b>CODICE</b>	<b>DESCRIZIONE</b>	<b>DESCRIPTION</b>
51	006824	Cruscotto	Control panel
52		Membrana	Membrane
53	0F0005	Manopola	Knob
54	025245	Molla per manopola	Spring
55	006083	Profilo	Gasket
56	0G2312	Commutatore soll.vasca	Knob
57	0G2310	Elemento di circuito	Switch
58	0G2311	Supporto	Connection
59	0H6217	Termostato	Thermostat
60	0A2205	Staffa	Junction
61	0H6688	Commutatore	Switch
62	006826	Limitatore di temp.	Thermostat
63	005011	Ass. lampada gialla	Pilot lamp
64	005010	Ass. lampada verde	Pilot lamp
65	058608	Morsettiera con portaf.	Connection terminal block
66	005884	Morsettiera	Junction box
67	006865	Resistenza 700W	Heating element
67	006866	Resistenza 600W	Heating element
68	002691	Morsettiera resistenza	Junction box
69	053342	Molla per marchio	Spring
71	006159	Trasformatore	Transformer
72	0G2302	Motore	Motor