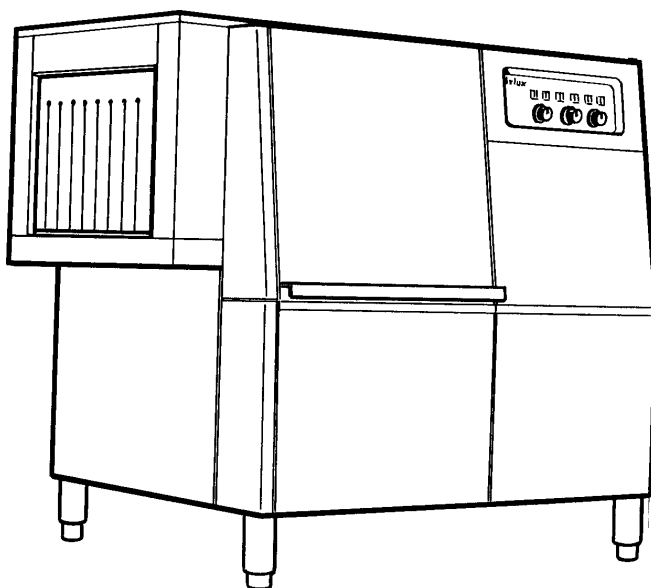


**LAVASTOVIGLIE A CESTO TRASCINATO
RACK TYPE DISHWASHER**

**WT 95-100-140 / Z 180 - 250
ELECTRIC HEATED**



OS/Doc - WT 95 - 100 el \ 651031.pm6 (Doc No 478 1970-17)

Marchio / Brand: E / P
Paese / Country: Tutti / All

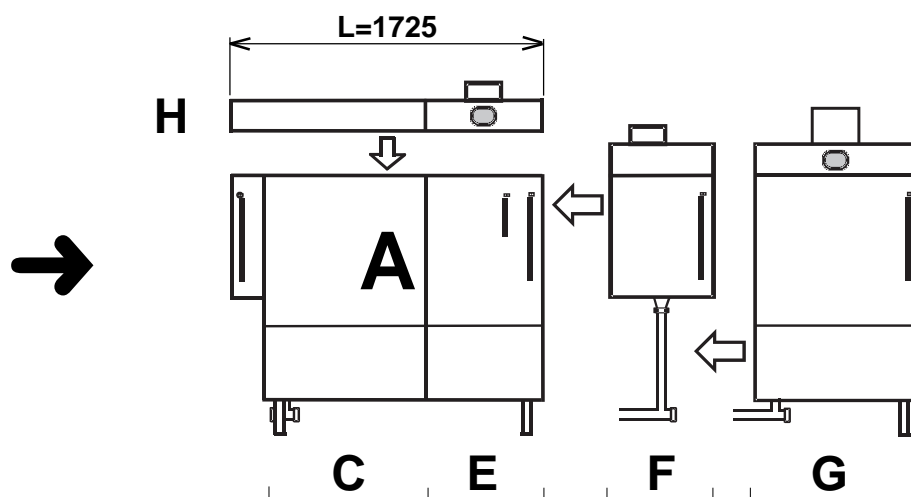
Pag.	Illustr.	Indice Descrizione	Index Description
4-5		Risciacquo finale: alternative resistenze boiler	Final rinse: alternatives on boiler heating elements
6	21213	Prelavaggio, vasca e pannelli	Prewash, tank and panels
7		Lista ricambi illustr. 21213	Spare part list illustr. 21213
8,10	21219	Lavaggio, scarico ed impianto di lavaggio	Chemical wash, drain and wash system
9,11		Lista ricambi illustr. 21219	Spare part list illustr. 21219
12	21220	Lavaggio / Prerisciacquo, riscaldamento	Chemical wash / Power rinse, heating
13		Lista ricambi illustr. 21220	Spare part list illustr. 21220
14	21221	Risciacquo finale, Vasca e pannelli	Final rinse, tank and panels
15		Lista ricambi illustr. 21221	Spare part list illustr. 21221
16	21222	Risciacquo finale, motore di trascinamento	Final rinse, feeding motor
17		Lista ricambi illustr. 21222	Spare part list illustr. 21222
18	21223	Risciacquo finale, singolo	Final rinse, single
19		Lista ricambi illustr. 21223	Spare part list illustr. 21223
20	21225	Risciacquo finale, doppio	Final rinse, double
21		Lista ricambi illustr. 21225	Spare part list illustr. 21225
22	21228	Risciacquo finale, DUO	Final rinse, DUO
23		Lista ricambi illustr. 21228	Spare part list illustr. 21228
24	21226	Risciacquo finale, DUO + ESD	Final rinse, DUO + ESD
25		Lista ricambi illustr. 21226	Spare part list illustr. 21226
26	21231	Risciacquo finale, valvole	Final rinse, valves
27		Lista ricambi illustr. 21231	Spare part list illustr. 21231
28,30	21307	Boiler + Pompa aum. pressione, Risc. Elettrico	Booster + Boosterpump, Electric heated
29,31		Lista ricambi illustr. 21307	Spare part list illustr. 21307
32	21307Z	Boiler + Pompa aum. pressione, Risc. Elettrico	Booster + Boosterpump, Electric heated
33		Lista ricambi illustr. 21307Z	Spare part list illustr. 21307Z
34	21241	Quadro elettrico, livello 1-2, pannellature	Switch cabinet, level 1-2, panels
34		Lista ricambi illustr. 21241	Spare part list illustr. 21241
36	21242	Quadro elettrico, livello 3, pannellature	Switch cabinet, level 3, panels
37		Lista ricambi illustr. 21242	Spare part list illustr. 21242
38	21242Z	Quadro elettrico, livello 3, pannellature	Switch cabinet, level 3, panels
39		Lista ricambi illustr. 21242Z	Spare part list illustr. 21242Z
40,42	21234	Quadro elettrico, livello 1, 200-440V	Switch cabinet, level 1, 200-440V
41,43		Lista ricambi illustr. 21234	Spare part list illustr. 21234
44,46	21235	Quadro elettrico, livello 2, 200-230V	Switch cabinet, level 2, 200-230V
45,47		Lista ricambi illustr. 21235	Spare part list illustr. 21235
48,50	21236	Quadro elettrico, livello 3, 200-230V	Switch cabinet, level 3, 200-230V
49,51		Lista ricambi illustr. 21236	Spare part list illustr. 21236
52,54	21243	Quadro elettrico, livello 2, 380-440V	Switch cabinet, level 2, 380-440V
53,55		Lista ricambi illustr. 21243	Spare part list illustr. 21243
56,58	21244	Quadro elettrico, livello 3, 380-440V	Switch cabinet, level 3, 380-440V
57,59		Lista ricambi illustr. 21244	Spare part list illustr. 21244
60	21244Z	Quadro elettrico, livello 3, 380-440V	Switch cabinet, level 3, 380-440V
61		Lista ricambi illustr. 21244Z	Spare part list illustr. 21244Z
62	21289	Recuperatore di energia ESD, Pannelli	Energy Saving Device ESD, Panels
63		Lista ricambi illustr. 21289	Spare part list illustr. 21289
64	21289Z	Recuperatore di energia ESD, Pannelli	Energy Saving Device ESD, Panels
65		Lista ricambi illustr. 21289Z	Spare part list illustr. 21289Z
66	21290	Recuperatore di energia ESD, Tubazioni	Energy Saving Device ESD, Pipes
67		Lista ricambi illustr. 21290	Spare part list illustr. 21290
68	21295	Unità condensa fumane CU	Condensing Unit CU
69		Lista ricambi illustr. 21295	Spare part list illustr. 21295
70	21301	Zona di asciugatura HAB	Hot Air Blower HAB
71		Lista ricambi illustr. 21301	Spare part list illustr. 21301
72	21302	Zona di asciugatura HAB, Riscaldamento	Hot Air Blower HAB, Heating
73		Lista ricambi illustr. 21302	Spare part list illustr. 21302
74	21303	Tunnel di asciugatura ADT, Pannelli	Air Drying Tunnel ADT, Panels
75		Lista ricambi illustr. 21303	Spare part list illustr. 21303
76	21305	Tunnel di asciugatura ADT, Componenti elettrici	Air Drying Tunnel ADT, Electrical components
77		Lista ricambi illustr. 21305	Spare part list illustr. 21305
78	21306	Tunnel di asciugatura ADT, Riscaldamento	Air Drying Tunnel ADT, Heating
79		Lista ricambi illustr. 21306	Spare part list illustr. 21306
80-81		Elementi di fissaggio	Attachment elements

Figura = Macchina con caricamento sinistro = **SX**

View = Left feeded machine = **Left**

Figura specchiata = Macchina con caricamento destro = **DX**

Opposite view = Right feeded machine = **Right**



A = Modello base / Basic model

C = Zona lavaggio / Chemical wash

E = Risciacquo finale / Final rinse

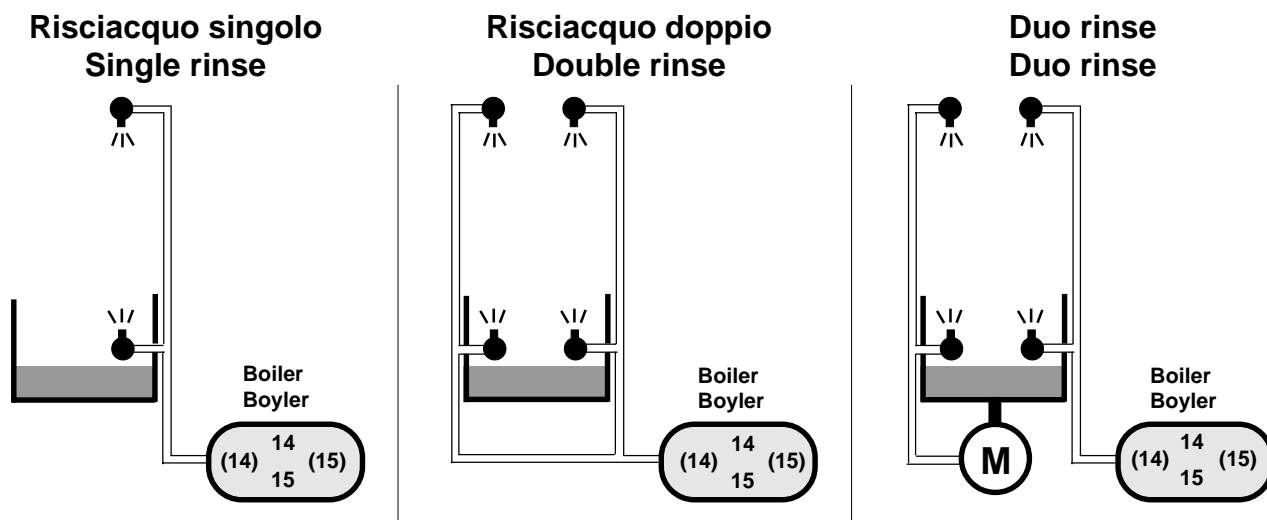
Accessori / Accessories

F = Zona asciugatura / Hot air blower

G = Tunnel asciugatura / Drying tunnel

**H = Recuperatore di energia (ESD) - Unità condensa fumane (CU) /
Energy saving device (ESD) - Condensing unit (CU)**

Risciacquo finale : alternative resistenze boiler
Final rinse: alternatives on boiler heating elements



Pos 14 = Resistenza boiler superiore / (oppure resistenza sinistra se con resistenze affiancate)
 Upper boiler heating element / (or left element if side by side elements)

Pos 15 = Resistenza boiler inferiore / (oppure resistenza destra se con resistenze affiancate)
 Lower boiler heating element / (or right element if side by side elements)

Vedi ill. 21307 / (Vedi ill. 21307z)
 See ill. 21307 / (See ill. 21307z)

WT 95-100-140 / H 511 - 512

		Risciacquo singolo Single rinse	Risciacquo doppio Double rinse	Duo Duo rinse
A	Pos. 14	8 kW (8 kW)	8 kW (8 kW)	4 kW (4,5 kW)
	Pos. 15	10 kW (10,5kW)	10 kW (10,5kW)	8 kW (8 kW)
A + ESD	Pos. 14	8 kW	8 kW	4 kW (4,5 kW)
	Pos. 15	10 kW	10 kW	8 kW (8 kW)
A + CU	Pos. 14	14 kW (14 kW)	14 kW (14 kW)	6 kW (6 kW)
	Pos. 15	14 kW (14 kW)	14 kW (14 kW)	10 kW (10,5kW)

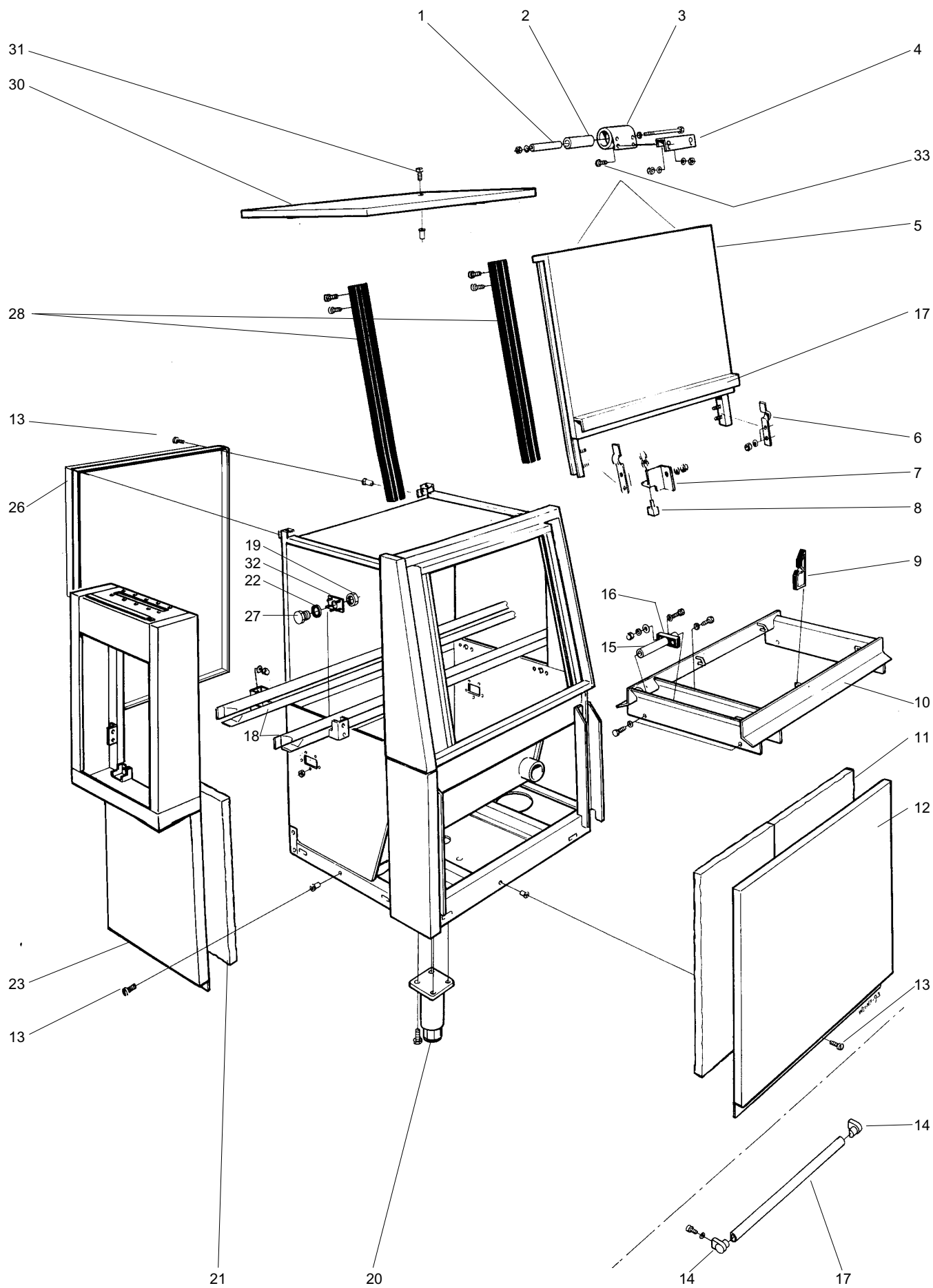
Z 180

		Risciacquo singolo Single rinse	Risciacquo doppio Double rinse	Duo Duo rinse
A	Pos. 14	6 kW	6 kW	-
	Pos. 15	8 kW	8 kW	-
A + ESD	Pos. 14	-	-	-
	Pos. 15	-	-	-
A + CU	Pos. 14	10 kW	10 kW	-
	Pos. 15	12 kW	12 kW	-

Z 250

		Risciacquo singolo Single rinse	Risciacquo doppio Double rinse	Duo Duo rinse
A	Pos. 14	6 kW	6 kW	4 kW
	Pos. 15	10 kW	10 kW	6 kW
A + ESD	Pos. 14	8 kW	8 kW	4 kW
	Pos. 15	10 kW	10 kW	8 kW
A + CU	Pos. 14	12 kW	12 kW	6 kW
	Pos. 15	14 kW	14 kW	10 kW

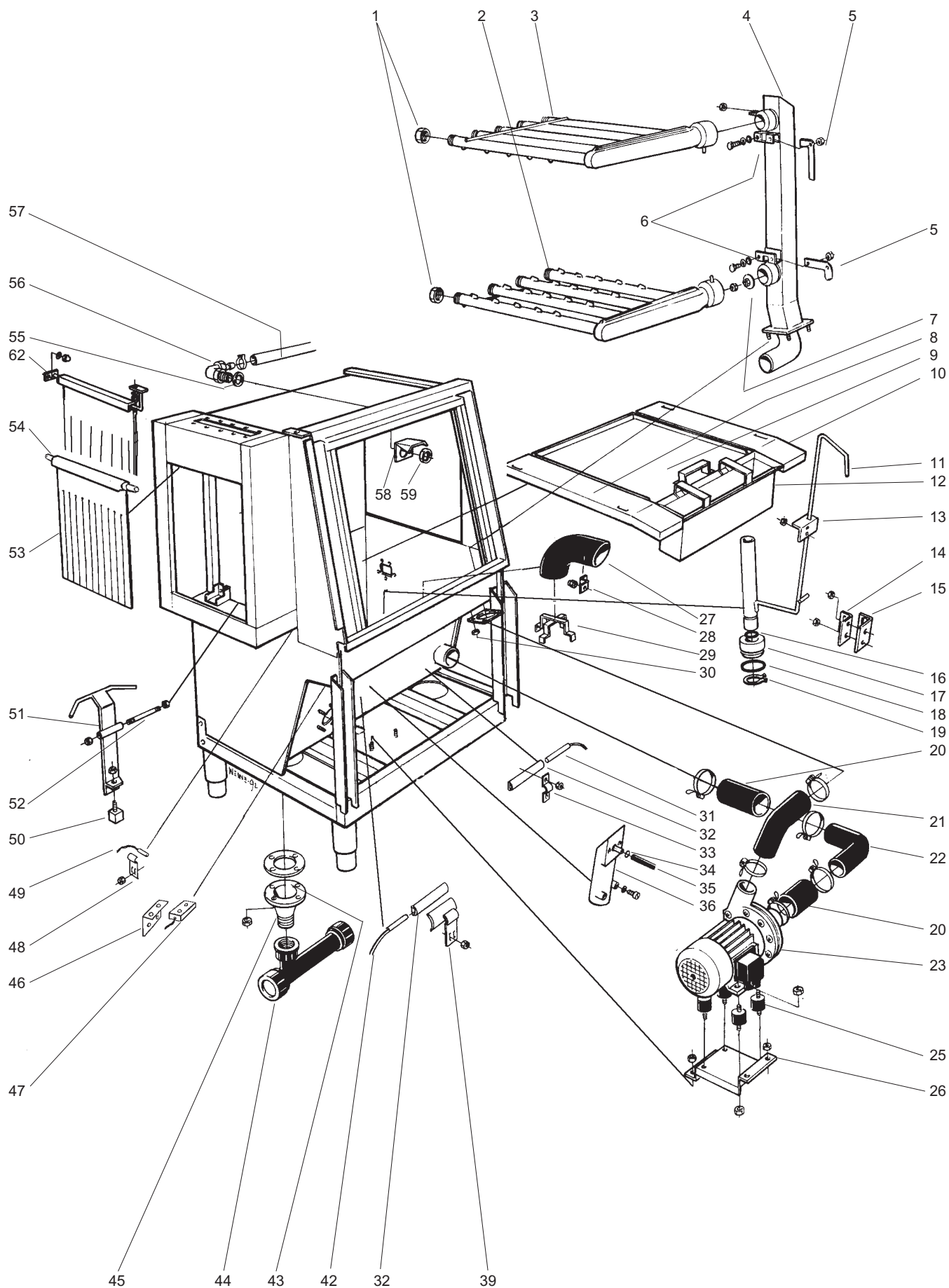
OS/Doc - WT 95 - 100 el \ 651031.pm6 (Doc No 478 1970-17)



Pos.	Q.tà Q.ty	Art. No	Cod. Ric. Part No	Descrizione	Description	Note Notes
	[Vasca L=475	Tank L=475	
	[Vasca L=900	Tank L=900	
1	2 2	478561001	0E5454	Distanziatore	Spacer	
2	2 2	482252700	0E5001	Puleggia	Pulley	
3	2 -	482252803	0E5158	Molla	Door spring	
3	- 2	482252804	0E5167	Molla	Door spring	
4	2 2	482458700	0E2898	Aggancio molla porta	Spring retainer	
5	1 -	W00822000	0E5860	Assieme porta	Door	
5	- 1	W00821800	0E5866	Assieme porta	Door	Insulated - basic models
5	- 1	W00821900	0E5862	Assieme porta	Door	Not insulated - other models
6	2 2	482458800	0E5157	Molla	Doorstop	
7	1 1	482348700	0E5683	Supporto	Magnet holder	
8	1 1	461137802	0E0102	Magnete	Magnet	
9	4 4	482252100	0E5007	Supporto	Carrier	
10	1 -	482374800	0E5688	Ass. slitte	Rack mover	
10	- 1	482772700	0E5713	Ass. slitte	Rack mover	
11	1 2	482425903	0E5456	Pannello isolante	Insulation	3).
11	- -	482425903	0E5456	Pannello isolante	Insulation	4).
12	1 -	482600300	0E5701	Pannello frontale	Front plate	
12	- 1	482600200	0E5457	Pannello frontale	Front plate	
13	8 8	478566403	0H2300	Vite	Screw	LKCS 5x10
14	2 2	482412800	0E5096	Terminale	End stopp	6).
15	2 2	482349500	0E5005	Albero	Shaft	
16	2 2	482257600	0E5006	Guida	Slide shoe	
17	1 -	482261300	0E5682	Maniglia	Handrail	5).
17	1 -	482413000	0E5094	Maniglia	Handrail	6).
17	- 1	482254200	0E5013	Maniglia	Handrail	5).
17	- 1	482413001	0E5095	Maniglia	Handrail	6).
18	1 -	482250301	0E5677	Ass. guide cesto	Slide, cpl.	2-tanks
18	1 -	482250303	0E5679	Ass. guide cesto	Slide, cpl.	3-tanks
18	- 1	482250300	0E5676	Ass. guide cesto	Slide, cpl.	1-tank
18	- 1	482250302	0E5678	Ass. guide cesto	Slide, cpl.	2-tanks
18	- 1	482250304	0E5349	Ass. guide cesto	Slide, cpl.	3-tanks
19	1 1	741111324	0E5424	Dado	Nut	1/2"
20	2 2	482255200	0E5009	Piede	Foot	Up to ser.: 309
20	2 2	855649000	0L0194	Piede	Leg	From ser.: 310
21	2 2	482425902	0E5458	Pannello isolante	Insulation	3).
21	- -	482425902	0E5458	Pannello isolante	Insulation	4).
22	1 1	552211003	0E5122	Guarnizione	Gasket	
23	1 1	482600600	0E5459	Pannello frontale	Front plate	1).
23	1 1	482600700	0E5460	Pannello frontale	Front plate	2).
26	1 -	482600500	0E5499	Pannello posteriore	Rear plate	
26	- 1	482600400	0E5461	Pannello posteriore	Rear plate	
27	1 1	741521324	0E5462	Tappo	Plug	1/2"
28	2 2	482254300	0E5151	Slide strip	Slide strip	
30	1 -	482607000	0E5497	Pannello superiore	Outer top	
30	- 1	482607200	0E5463	Coperchio	Outer top	
31	6 6	478566402		Vite	Screw	LKCS 5x30
32	1 1	482620600	0E5464	Coperchietto	Lid	
33	X X	478566403	0H2300	Vite	Schrew	LKCS 5x10

- 1). Macchine con alimentazione SX / Left feeded machines
- 2). Macchine con alimentazione DX / Right feeded machines
- 3). Coibentata / Insulated
- 4). Non coibentata / Uninsulated
- 5). WT95 - 100 - 150 - 200
- 6). Z180 - 250 - 340 - 480

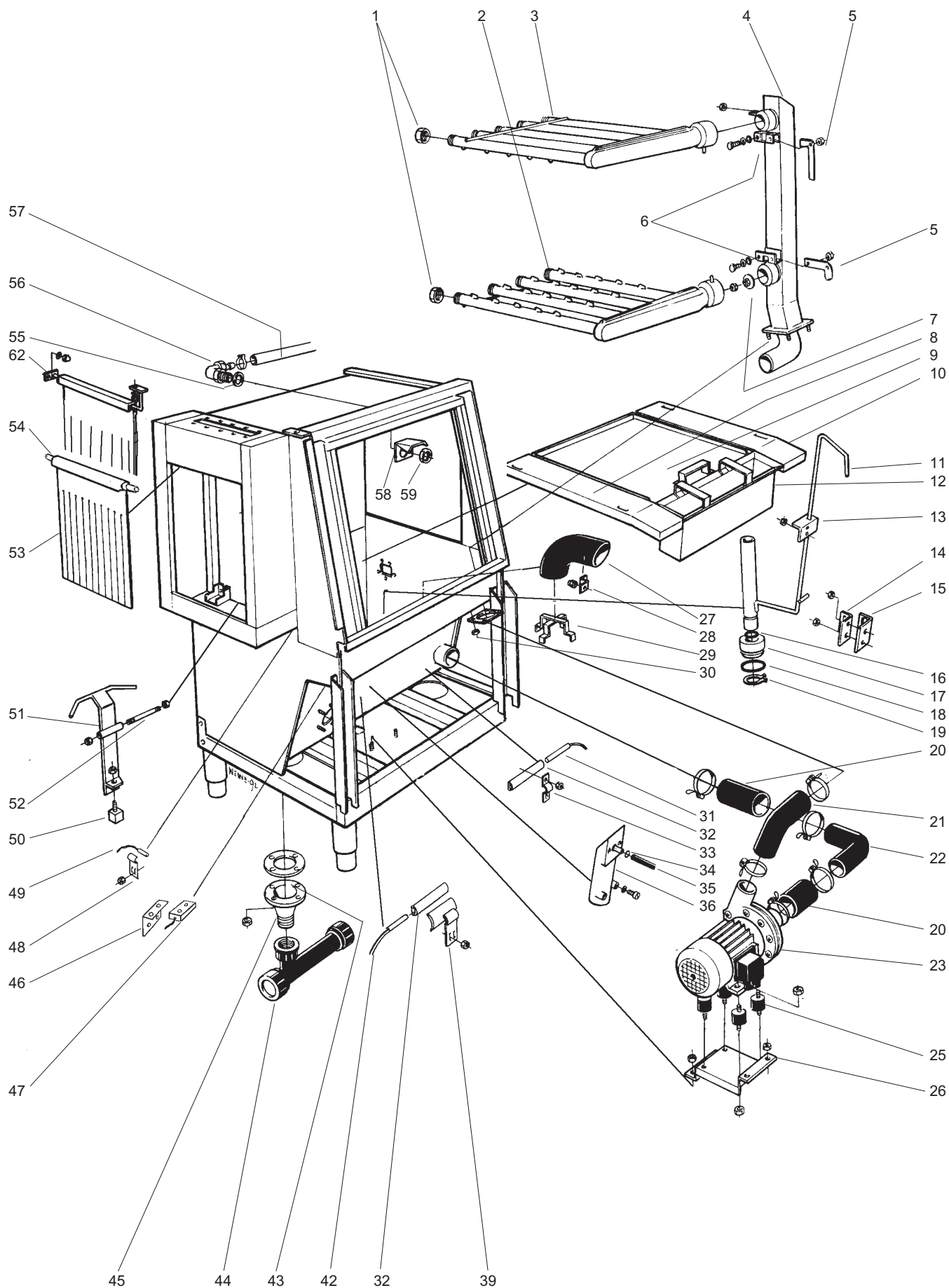
Grassetto = variazioni
Bold Print = changes



Pos.	Q.tà Q.ty	Art. No	Cod. Ric. Part No	Descrizione	Description	Note Notes
	I I			Macch. con alim. SX Macch. con alim. DX	Left fedded machines Right fedded machines	
1	9 9	741611624	0E5016	Tappo	Plug	- Up to Ser: 028
1	10 10	805656100	0E5997	Tappo	Plug	- From Ser: 029...
2	1 1	482769800	0E5465	Braccio lavaggio inf.	Lower spraying arm	- From serial No.: 547
2	1 1	482657000	0E5466		Lower spraying arm	- Up to Ser: 028
2	1 -	482740700			Lower spraying arm	- Up to Ser: 028
2	- 1	482741100			Lower spraying arm	H 511, H 512- Up to Ser: 028
2	1 1	RT0057101	0E5995	Braccio lavaggio inf.	Lower spraying arm	H 511, H 512- Up to Ser: 028
3	1 1	482769700	0E5467	Braccio lavaggio sup.	Upper spraying arm	- From Ser: 029...
3	1 1	482657100	0E5468		Upper spraying arm	- From serial No.: 547
3	1 -	W00761900		Braccio di lavaggio sup.sx	Upper spraying arm	- Up to Ser: 028
3	- 1	W00760600		Braccio di lavaggio sup.dx	Upper spraying arm	H 511, H 512
3	1 1	RT0055501	0E5994	Braccio lavaggio sup.	Upper spraying arm	H 511, H 512
3	1 1	835618800		Braccio lavaggio sup.	Upper spraying arm	- Up to Serial No.: 227
4	1 1	W00094402	0E5680	Ass.condotto principale	Main duct	- From Serial No.: 228
5	2 2	W00140701	0E5469	Leva bloccaggio	Lock handle	
6	2 2	57039806	0E5714	Guarnizione	Gasket	- Up to Serial No.: 227
6	2 2	552211000	0E5524	Guarnizione	Gasket	- From Serial No.: 228
7	1 1	482377800	0E5179	Rondella parzializzazione	Shutter Nut	
8	1 1	482500600	0E5471	Supporto lat.sx filtro	Strainer left support	
9	1 1	482500400	0E5472	Filtro vasca	Tank strainer	
10	1 1	482500800	0E5473	Supporto lat.dx filtro	Strainer right support	
11	1 1	482267000	0E5020	Asta troppopieno	Drain lever	
12	1 1	482262800	0E5183	Filtro a cestello	Basket-shaped strainer	
13	1 1	482373200	0E5684	Guida sup.troppopieno	Drain lever upper rail	
14	1 1	482373400	0E5686	Guida sx troppopieno	Drain lever left rail	
15	1 1	482373300	0E5685	Guida dx troppopieno	Drain lever right rail	
16	1 1	740440814	0E0142	O-Ring	O-Ring	
17	1 1	475778300	0E0141	Tappo di scarico	Drain plug	
18	1 1	475812402	0E0010	O-Ring	O-ring	
19	1 1	735313007	0E5152	Fascetta	C-clamp	
20	2 2	477921100	0E5023	Tube aspirazione M900	Suction M900 hose	Up to Serial No.: 227
20	2 2	544632500	0L0038	Tube aspirazione M900	Suction M900 hose	From Serial No.: 228
21	1 1	W00132301	0E2970	Tube	Delivery M900 hose	Up to Serial No.: 227
21	1 1	544631200	0L0077	Tube mandata M900	Delivery M900 hose	From Serial No.: 228
21	1 1	W00784900	036927	Tube mandata M900	Delivery M900 hose	H 511, H 512
22	1 1	482597400	0E2969	Tube a gomito	Elbow	
23	1 1	482509200	0E5335	Pompa	Pump	220-240/380-415V, 50Hz
23	1 1	611622200	0L0039	Pompa	Pump	Up to Serial No.: 227
23	1 1	W00757300		Pompa	Pump	220-240/380-415V, 50Hz
23	1 1	482509201	0E2760	Pompa	Pump	From Serial No.: 228
23	1 1	611622301	0L0172	Pompa	Pump	H 511, H 512
23	1 1	482509202	0E2761	Pompa	Pump	220-230/380-400V, 60Hz
23	1 1	482509203	0E2762	Pompa	Pump	Up to Serial No.: 227
23	1 1	611622401	0L0173	Pompa	Pump	220-230/380-400V, 60Hz
23	1 1	482509204		Pompa	Pump	From Serial No.: 228
23	1 1	482509215	0E2723	Girante	Impeller	200V, 50Hz
23	1 1	482509213	0E2721	Tenuta rotante	Gasket	200V, 60Hz
23	1 1	482509211	0E2916	Ventola	Fan	Up to Serial No.: 227
25	4 4	463977807	0E0129	Ammortizzatore	Shock absorber	Up to Serial No.: 227
25	4 4	463977808	0E5344	Ammortizzatore	Shock absorber	Up to Serial No.: 227

Grassetto = variazioni

Bold Print = changes

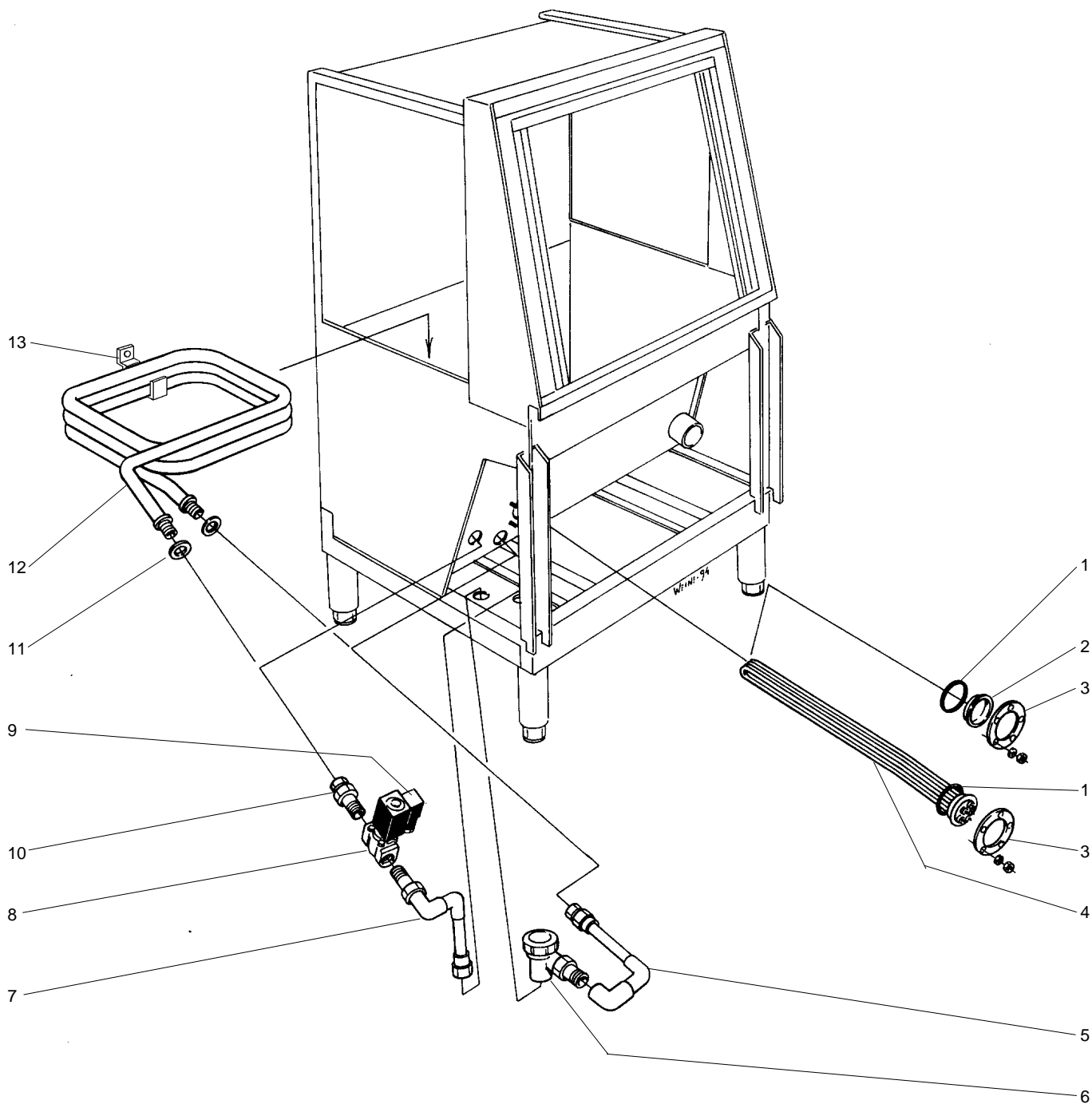


Pos.	Q.tà Q.ty	Art. No	Cod. Ric. Part No	Descrizione	Description	Note Notes
	I I			Macch. con alim. SX Macch. con alim. DX	Left fedded machines Right fedded machines	
26	1 1	482598600	0E5700	Supporto pompa	Pump support	
26	1 1	W00759200		Supporto pompa	Pump support	H 511, H 512
27	1 1	482598500	0E5474	Gomito aspirazione	Suction elbow	
27	1 1	W00798000		Gomito aspirazione	Suction elbow	H 511, H 512
28	2 2	482376500	0E5475	Fissaggio gomito asp.	Suction elbow fixing	
29	1 1	W00248401	0E5476	Crociera aspirazione	Suction filter	
29	1 1	W00759301		Crociera aspirazione	Suction filter	H 511, H 512
30	1 1	482348200	0E5025	Flangia	Flange	
31	1 1	481840006	0E5675	Termometro	Thermometer 3 m	Level 2, WT 95 / WT100
31	1 1	482413203	0E5477	Termometro	Thermometer 3 m	Level 2, Z 180 / Z250
31	1 1	482413303	0E5553	Termometro	Thermometer 3 m	Level 2, RT1800/RT2500/D1700/D1800
31	1 1	482413401	0E5090	Termometro	Thermometer 3 m	Level 2, RT 100 / RT140 Up to serial No.: 227
31	1 1	673606700	049944	Termometro	Thermometer 3 m	Level 2, RT 100 / RT140 From serial No.: 228 (**)
31	1 1	482422302	0E5482	Sensore di temperatura	Temperature sensor	Level 3
32	2 2	482601900	0E5479	Manicotto isolante	Sleeve	
33	1 1	477886900	0E5480	Morsetto	Clamp	
34	1 1	740420900	0E5360	O-Ring	O-Ring	
34	1 1	740420900	0E2836	O-Ring	O-Ring	
35	- 1	877525102	072393	Tubo l= 3,5 mt	Rubber hose	L=1500
35	1 -	877525102	072393	Tubo l= 3,5 mt	Rubber hose	L=2500
36	1 1	542601001	0H2542	Tubo per aria	Air hose	
39	1 1	482615100	0E5481	Squadretta	Clamp	
42	1 1	475770402	0E5032	Termostato	Thermostat	Level 1, Level 2
43	1 1	477739400	0E0112	Guarnizione	Gasket	
44	1 1	482414700	0E5102	Scarico	Drain pipe	
45	1 1	475778400	0E0113	Piletta	Drain pipe connection	
46	1 1	482633900	0E5483	Squadretta	Clamp	
46	1 1	482739800	0E2332	Supporto	Support	From serial No.: 517
46	1 1	W00366901	049968	Supporto	Support	From serial No.: 228
47	1 1	552212700	0E5185	Interruttore	Magnetic switch	
47	1 1	476066400	0E0003	Interruttore	Magnetic switch	From serial No.: 517
47	1 1	654600400	049967	Interruttore	Magnetic switch	From serial No.: 228
48	1 1	482633900	0E5483	Squadretta	Clamp	
48	1 1	482739700	0E2330	Supporto	Support	From serial No.: 521
48	1 1	W00366801	049971	Supporto	Support	From serial No.: 228
49	1 1	552212702	0E2185	Microinterruttore	Micromagnetic switch	
49	1 1	476013602	0E0006	Interruttore	Magnetic switch	From serial No.: 517 Up to serial No.: 227
49	1 1	654600600	049970	Interruttore	Magnetic switch	From serial No.: 228
50	1 1	461137802	0E0102	Magnete	Magnet	Up to serial No.: 227
50	1 1	699604200	088361	Magnete	Magnet	From serial No.: 228
51	1 1	482631100	0E5484	Leva	Lever	
52	1 1	482632000	0E5485	Perno	Pivot	
53	1 1	482771000	0E5486	Tendina	Curtain	From serial No.: 538 11 902
53	1 1	482346100	0E5277	Tendina	Curtain	
54	1 1	482760300	0E5487	Perno	Shaft, curtain	From serial No.: 538 11 902
55	1 1	246077000	0E5488	Guarnizione	Gasket	
56	1 1	552217300	0E5489	Raccordo angolare	Hosenipple, angle	15x1/2" - Up to ser.: 447
56	1 1	511619900	0L0653	Raccordo angolare	Hosenipple, angle	15x1/2" - From ser.: 448
57	X X	552001100	0E5121	Tubo mt.1	Hose	Up to Serial No.: 227
57	X X	140066039	048531	Tubo mt.1	Hose	From Serial No.: 228
58	1 1	482635100	0E5490	Paraspruzzi	Splashguard	
59	1 1	741111324	0E5424	Dado	Nut	
62	1 1	482345000	0E5160	Aggancio tendina	Curtain support	

Grassetto = variazioni

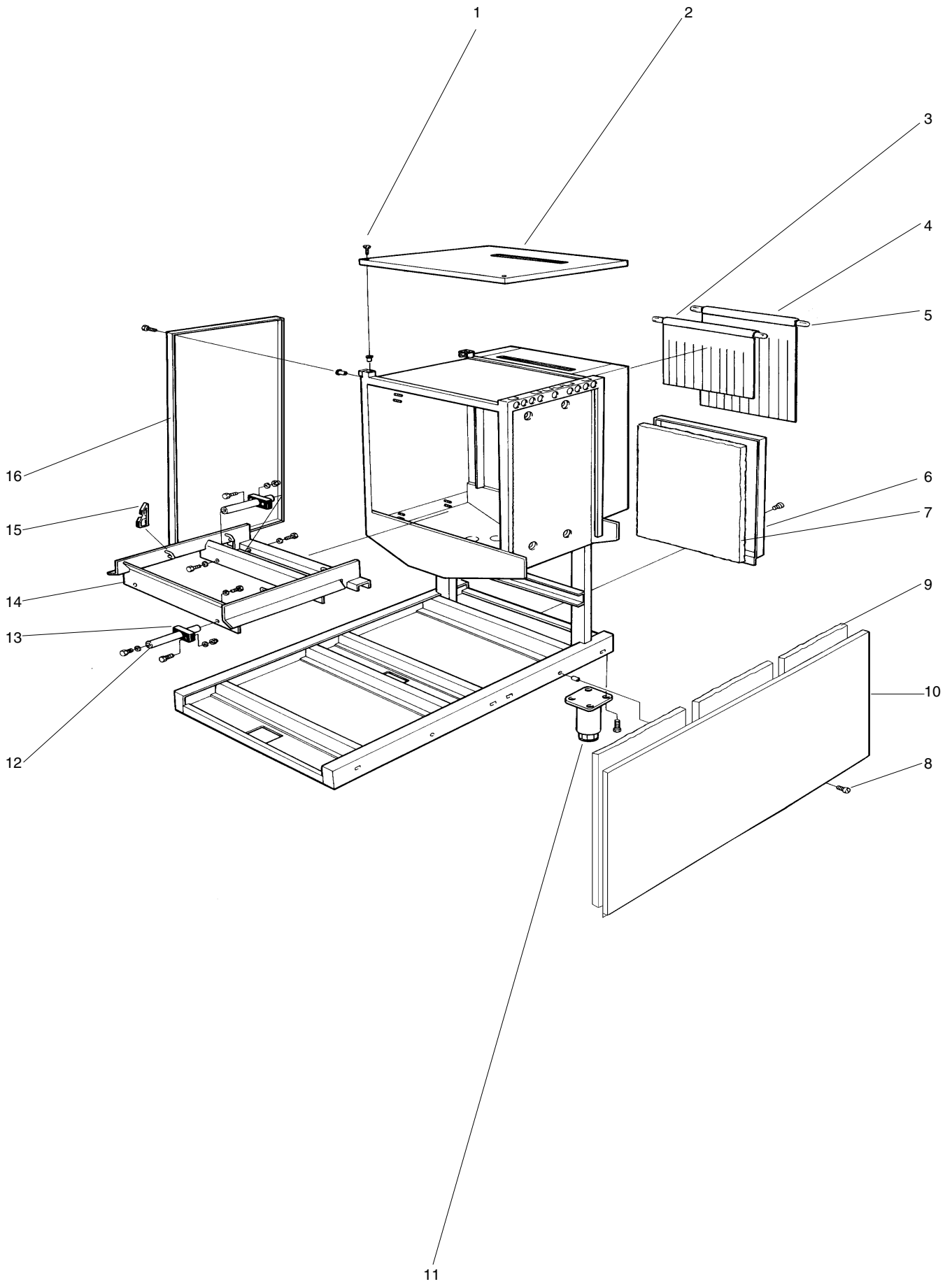
Bold Print = changes

(**) = Dalla ser. 351 disponibile anche 0L0500 sonda da 5 m.
From ser. 351 available also 0L0500 probe 5 m long.



Pos.	Q.tà Q.ty	Art. No	Cod. Ric. Part No	Descrizione	Description	Note Notes
1	1	740483105	0E5037	Guarnizione	O-ring	56,5 x 5,3
2	1	482479400	0E5491	Boccola	Lid	
3	1	478085900	0E5492	Flangia	Heating element flange	
4	1	482406400	0E5162	Resistenza	Heating element, 12 kW	220-240/380-415V
4	1	482406401	0E5163	Resistenza	Heating element, 9 kW	220-240/380-415V
4	1	482406402	0E5161	Resistenza	Heating element, 7,5 kW	220-240/380-415V
4	1	482406410			Heating element, 12 kW	200-210V
4	1	482406411			Heating element, 9 kW	200-210V
4	1	482406412			Heating element, 7,5 kW	200-210V
4	1	482406420			Heating element, 12 kW	255/440V
4	1	482406421			Heating element, 9 kW	255/440V
4	1	482406422			Heating element, 7,5 kW	255/440V
5	1	482690500	0E5493	Tubo compl.	Pipe cpl.	
6	1	63797401	0E0153	Scaricatore	Steam trap	
7	1	482690400	0E5494	Ass.me tubo	Pipe cpl.	
8	1	482174003	0E2200	Elettrovalvola	Solenoid valve	50 Hz
8	1	482174006	0E2280	Elettrovalvola	Solenoid valve	60 Hz
9	1	463970000	0E0121	Attacco	Cable terminal	
10	1	63597003	0H2583		Joint	
11	2	552211004	0E2240	Guarnizione	Gasket	34 / 27 x 1,5
12	1	482479600	0E5358	Serpentina vapore	Steam coil	
13	1	482738000	0E5496	Supporto	Holder	

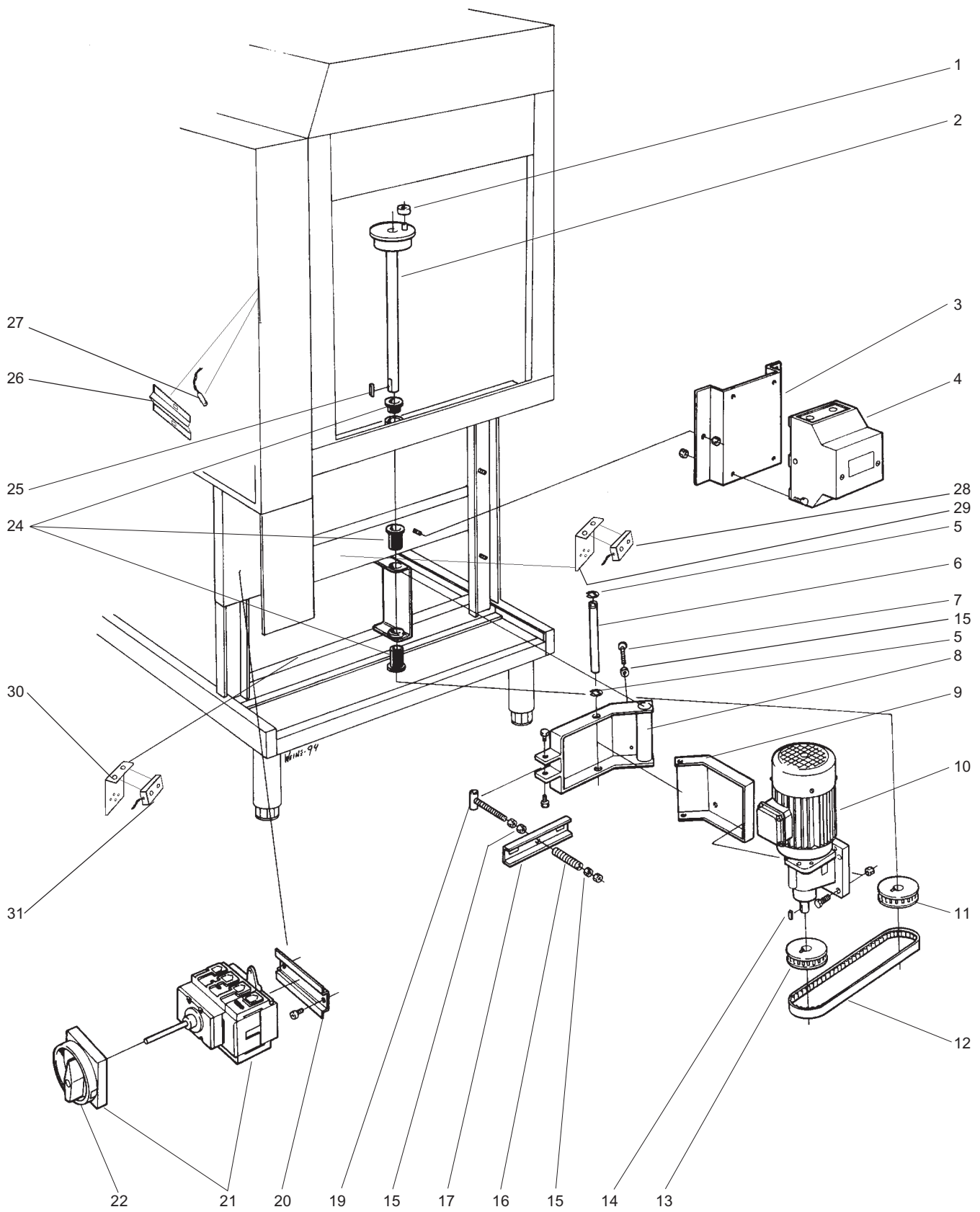
Grassetto = variazioni
Bold Print = changes



Pos.	Q.tà Q.ty	Art. No	Cod. Ric. Part No	Descrizione	Description	Note Notes
	I I			Coibentata Non coibentata	Insulated Uninsulated	
1	2 2	478566400			Screw	LKCS 5x20 1
2	1 1	482607000	0E5497	Pannello superiore	Top plate	
3	1 1	482346000	0E5038	Tendina	Curtain	4).
3	1 1	482760100	0E2729	Tendina	Curtain	3).4).
4	1 1	482346100	0E5277	Tendina	Curtain	4).
4	1 1	482760000	0E2728	Tendina	Curtain	3).4).
5	2 2	482760300	0E5487	Perno	Shaft, curtain	3).4).
6	1 1	482600600	0E5459	Pannello frontale	Side plate	1).
6	1 1	482600700	0E5460	Pannello frontale	Side plate	2).
7	1 -	482425902	0E5498		Insulation	
8	X X	478566403	0H2300		Schrew	
9	3 -	482425903	0E5456	Pannello isolante	Insulation	
10	1 1	482600100	0E5052	Pannello frontale	Front plate	
10	1 1	W00791500	0L0356	Pannello frontale SX	Left front pannel	1). 5). - Up to ser. nr. 322
10	1 1	W00791501	0L0357	Pannello frontale SX	Left front pannel	1). 5). - From ser. nr. 323
10	1 1	W00791600	0L0358	Pannello frontale DX	Right front pannel	2). 5). - Up to ser. nr. 322
10	1 1	W00791601	0L0359	Pannello frontale DX	Right front pannel	2). 5). - From ser. nr. 323
11	2 2	482255200	0E5009	Gamba	Leg	
12	4 4	482349500	0E5005	Albero	Shaft	
13	4 4	482257600	0E5006	Guida	Slide shoe	
14	1 1	482374500	0E5687		Feeding ladder	
15	4 4	482252100	0E5007	Supporto	Carrier	
16	1 1	482600500	0E5499	Pannello posteriore	Rear plate	

- 1). Macchine con alimentazione SX / Left feeded machines
- 2). Macchine con alimentazione DX / Right feeded machines
- 3). Da Ser. Nr.: 538 11 902 / From serial no.: 538 11 902
- 4). Macchine con ESD / Machine with ESD
- 5). RTXXX Liv. 3 e WTXXX tranne WT95 / RTXXX Liv. 3 and WTXXX except WT95

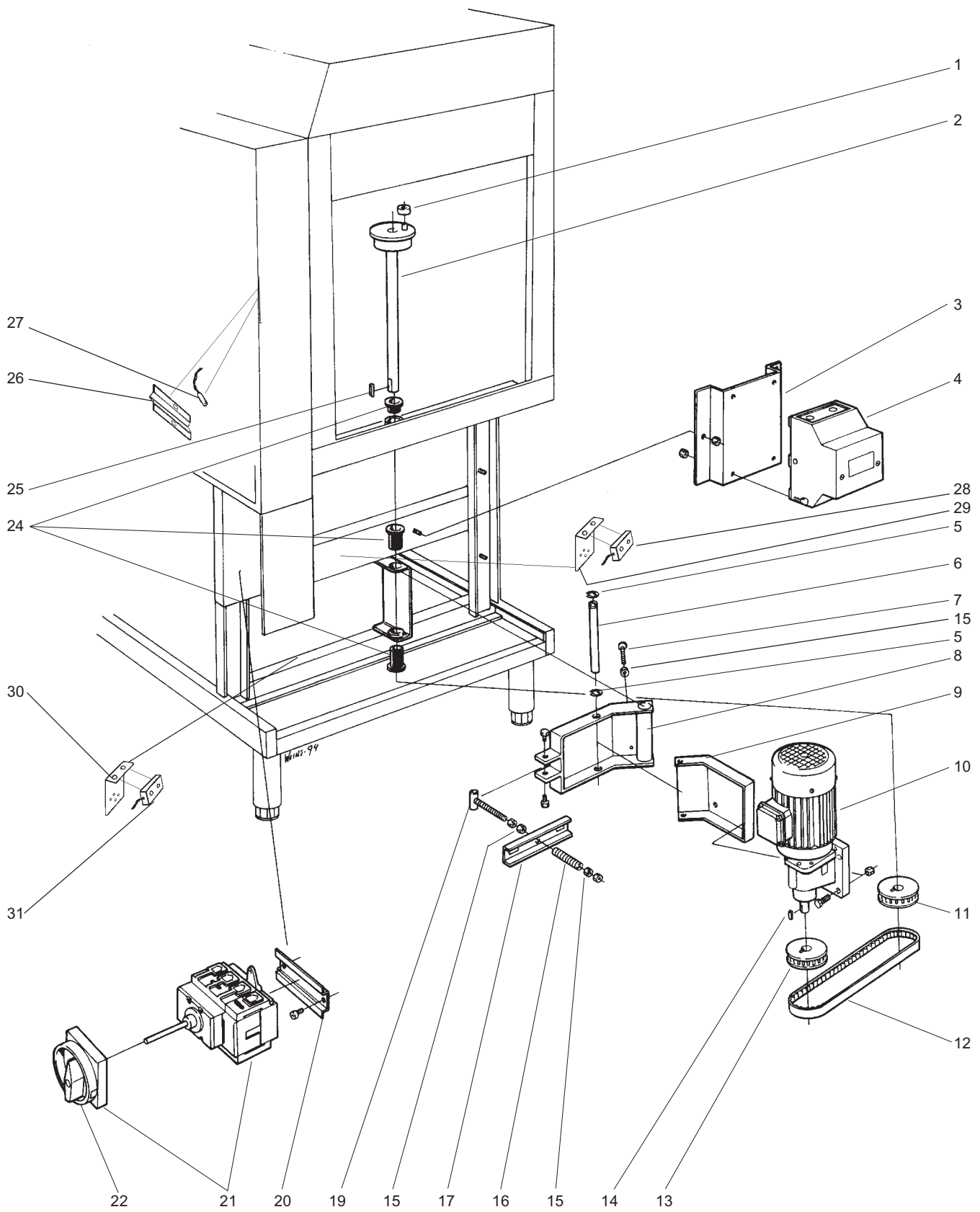
Grassetto = variazioni
Bold Print = changes



Pos.	Q.tà Q.ty	Art. No	Cod. Ric. Part No	Descrizione	Description	Note Notes
	[[[1 - Vasca 2 - Vasche 3 - Vasche	1 - Tank 2 - Tanks 3 - Tanks	
1	1 1 1	477644300	0E5046	Puleggia	Pulley	
2	1 1 1	482442400	0E5145	Albero	Shaft	
3	1 1 1	482524700	0E5697	Supporto trasformatore	Transformer support	
4	1 - -	482422000	0E5247	Trasformatore, 150VA	Transformer	220-240/380-415V Up to Serial No.: 227
4	1 - -	624604200	0L0073	Trasformatore, 160VA	Transformer, 230-24V	From Ser. No.: 228
4	- 1 -	482422002	0E5104	Trasformatore, 300VA	Transformer	220-240/380-415V Up to Serial No.: 227
4	- - 1	482422003	0E5110	Trasformatore	Transformer, 480VA	220-240/380-415V Up to Serial No.: 227
4	- 1 1	624604300	0L0074	Trasformatore	Transformer, 400VA	230/24V From Ser. No.: 228
4	1 - -	482422004		Trasformatore 150VA	Transformer, 150VA	200-210V
4	- 1 -	482422006		Trasformatore 300VA	Transformer, 300VA	200-210V
4	- - 1	482422007		Trasformatore 480VA	Transformer, 480VA	200-210V
4	1 - -	482422008		Trasformatore 150VA	Transformer, 150VA	255-440V
4	- 1 -	482422010		Trasformatore 300 VA	Transformer, 300VA	255-440V
4	- - 1	482422011		Trasformatore 480 VA	Transformer, 480VA	255-440V
5	2 2 2	735311207	0E5500	Anello Seeger	Seeger	
6	1 1 1	482507800	0E5693	Perno motoriduttore	Shaft	
7	1 1 1	W00517000	0K8924	Vite	Screw	M6S 8x90
8	1 1 1	482507000	0E5782	Assieme supporto	Support assembly	
9	1 1 1	482615000	0E5705	Leva di sicurezza	Safety lever	
10	1 - -	482718000	0E5350	Motoriduttore	Gear motor	220-240/380-415V, 1).
10	1 1 -	482718001	0E5351	Motoriduttore	Gear motor	380-440V, 2). 3).
10	1 - -	482718001	0E5351	Motoriduttore	Gear motor	380-440V, 2). 4).
10	- - 1	482718002	0E5352	Motoriduttore	Gear motor	380-440V, 2). 3).
10	- 1 1	482718002	0E5352	Motoriduttore	Gear motor	380-440V, 2). 4). 5).
10	1 1 -	482718003	0E5353	Motoriduttore	Gear motor	220-254V, 2). 3).
10	1 - -	482718003	0E5353	Motoriduttore	Gear motor	220-254V, 2). 4).
10	- - 1	482718004	0E5354	Motoriduttore	Gear motor	220-254V, 2). 3).
10	- 1 1	482718004	0E5354	Motoriduttore	Gear motor	220-254V, 2). 4).
10	1 1 -	482718008	0E5356	Motoriduttore	Gear motor	200-210V, 2). 3).
10	1 - -	482718008	0E5356	Motoriduttore	Gear motor	200-210V, 2). 4).
10	- - 1	482718009	0E5357	Motoriduttore	Gear motor	200-210V, 2). 3).
10	- 1 1	482718009	0E5357	Motoriduttore	Gear motor	200-210V, 2). 4).
11	1 1 1	482376025	0E5147	Puleggia	Gear wheel, 25 teeth	
11	1 1 1	482376027	0E5049	Puleggia	Gear wheel, 27 teeth	
11	1 1 1	482376030	0E5146	Puleggia	Gear wheel, 30 teeth	
11	1 1 1	482376032	0E5051	Puleggia	Gear wheel, 32 teeth	
12	1 1 1	482376101	0E5050	Cinghia dentata	Toothed belt	
13	1 1 1	482376020	0E5502	Ruota dentata	Gear wheel, 20 teeth	
13	1 1 1	482376024	0E5503	Ruota dentata	Gear wheel, 24 teeth	
13	1 1 1	482376025	0E5147	Puleggia	Gear wheel, 25 teeth	
13	1 1 1	482376030	0E5146	Puleggia	Gear wheel, 30 teeth	
14	1 1 1	735923240	0E5048	Linguetta	Tongue	
15	2 2 2	W00501500	0E5063	Dado	Nut	M6MF 8
16	1 1 1	482347400	0E5189	Molla	Spring	
17	1 1 1	482442600	0E5689	Arresto	Stop	
19	1 1 1	482348900	0E5042	Supporto molla	Spring support	
20	1 1 1	475937608	0E5504	Guida	Rail	
21	1 1 1	482522200	0E5346	Interruttore	Main switch 40 A	- Up to Ser: 028
21	1 1 1	W00497000	0E5931	Interruttore	Main switch 40 A	- From Ser: 029
21	1 1 1	640612400	0L0362	Interruttore	Main switch 40 A	- Up to ser.: 322 - From Ser: 323

- 1). Livello 1 / Level 1 2). Livello 2 - 3 / Level 2 - 3 2.1). Livello 3 / Level 3
3). WT95 - 100 - 150 - 200 / D1700 - 1800 - 2700 - 3600 / H 511 - 512 - 522
4). RT100 - 140 - 190 - 270 / Z180 - 250 - 340 - 480 / RT1800 - 2500 - 3400 - 4800
LV1800 - LV3400 - LV4800 5). LV3000

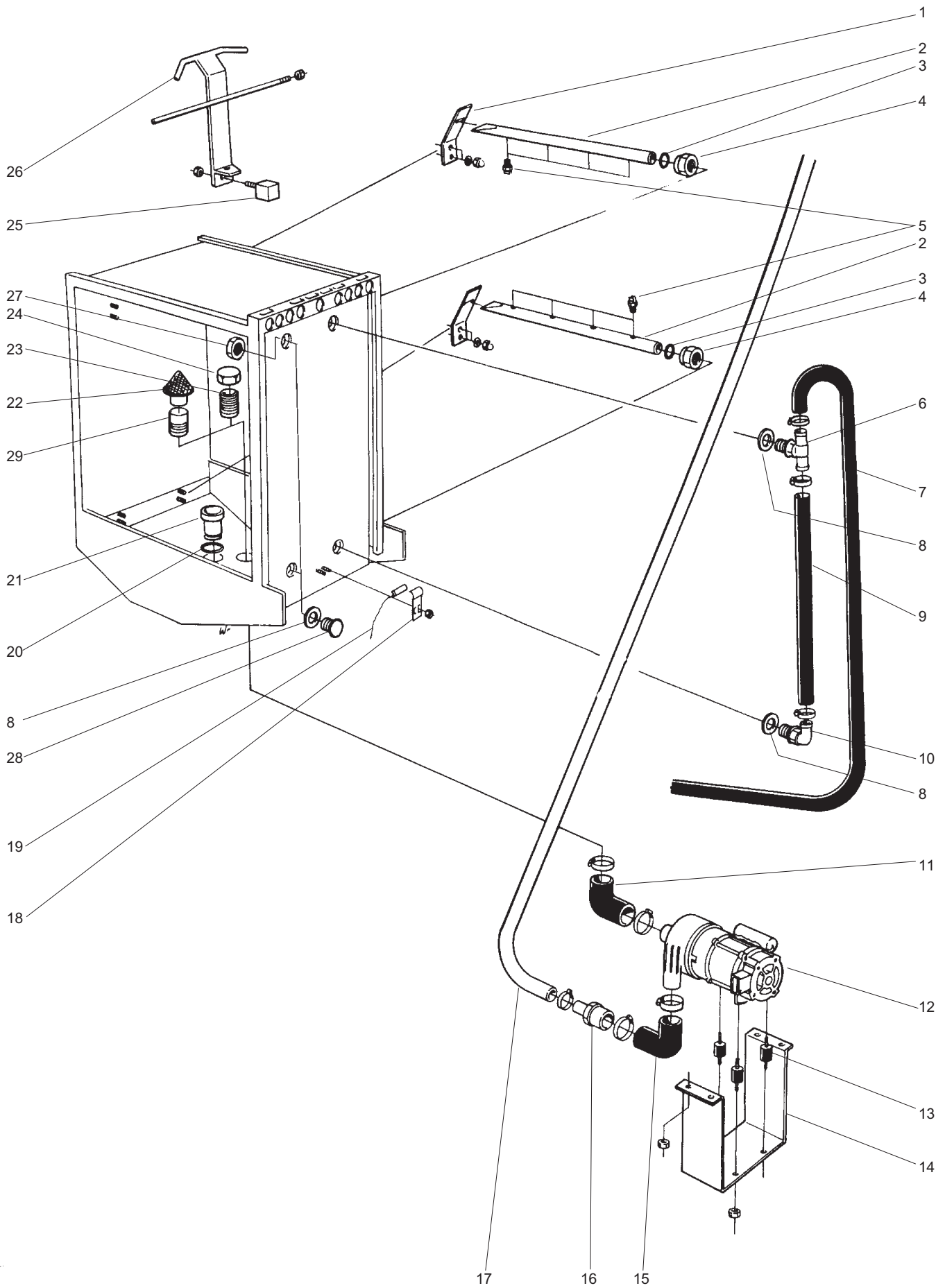
Grassetto = variazioni
Bold Print = changes



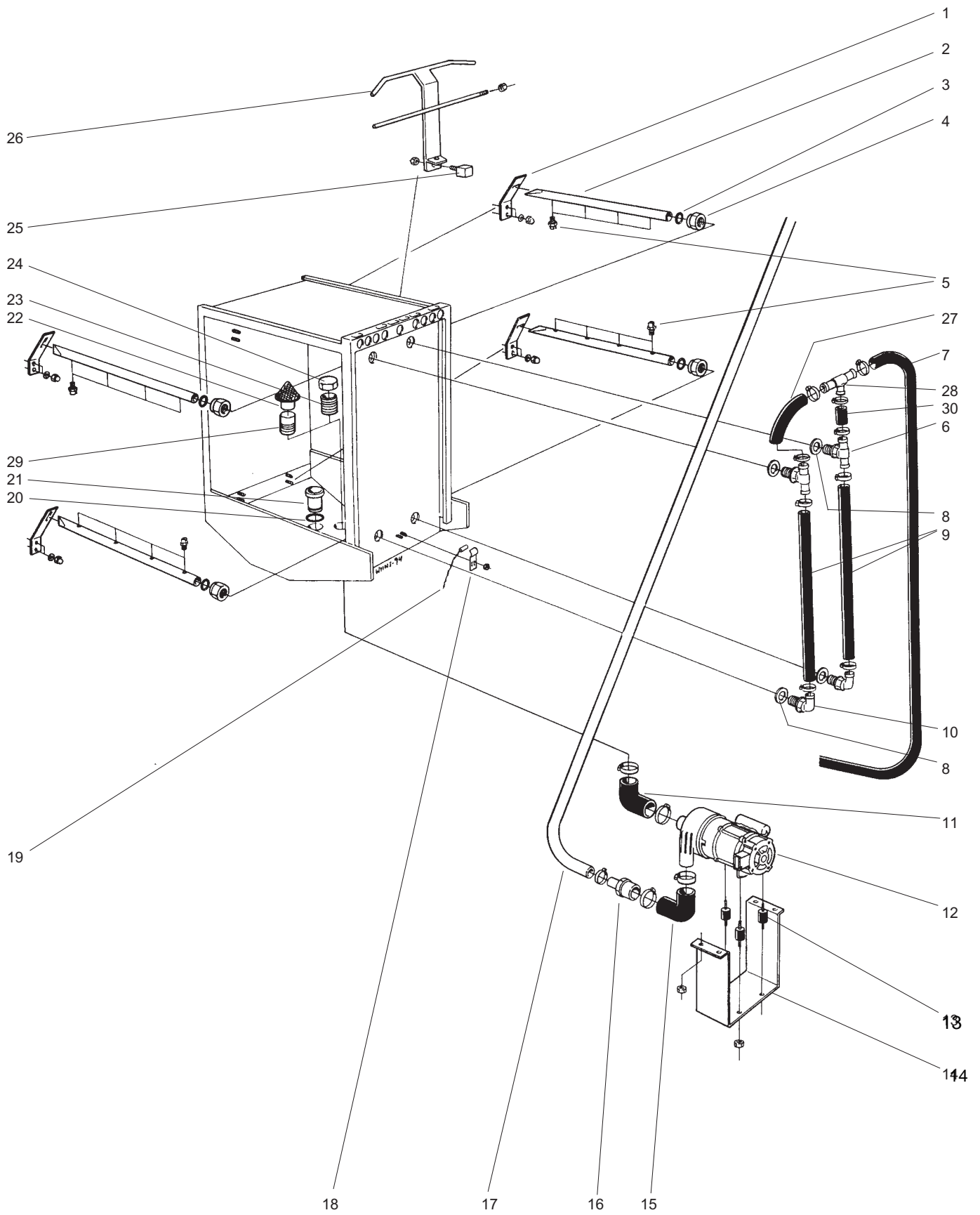
Pos.	Q.tà Q.ty	Art. No	Cod. Ric. Part No	Descrizione	Description	Note Notes
	[[[1 - Vasca 2 - Vasche 3 - Vasche	1 - Tank 2 - Tanks 3 - Tanks	
21	1 1 1	482522300	0E5347	Interruttore	Main switch 80 A	- Up to Ser: 028
21	1 1 1	W00497100	0E5922	Interruttore	Main switch 80 A	- From Ser: 029 - Up to ser.: 322
21	1 1 1	640612400	0L0362	Interruttore	Main switch 40 A	- From Ser: 323
21	1 1 1	482522400	0E5348	Interruttore	Main switch 125 A	- Up to Ser: 028
21	1 1 1	W00497200	0E5813	Interruttore	Main switch 125 A	- From Ser: 029 - Up to ser.: 322
21	1 1 1	640612500	0L0363	Interruttore	Main switch 40 A	- From Ser: 323
22	1 1 1	640612700	0L0698	Manopola interruttore	Main switch knob	
24	3 3 3	482376900	0E5043	Bussola	Flange bushing	
25	2 2 2	735923240	0E5048	Cuneo	Wedge	6x6x25
26	1 1 1	482633900	0E5483	Squadretta	Clamp	
26	1 1 1	482739700	0E2330	Squadretta	Clamp	From serial No.: 521
26	1 1 1	W00366801	049971	Squadretta	Clamp	From serial No.: 228
27	1 1 1	552212702	0E2185	Microinterruttore	Micromagnetic switch	
27	1 1 1	476013602	0E0006	Interruttore	Magnetic switch	From serial No.: 517 Up to serial No.: 227 From serial No.: 228
27	1 1 1	654600600	049970	Interruttore	Magnetic switch	
28	1 1 1	552212700	0E5185	Interruttore	Magnetic switch	2.1).
28	1 1 1	476066400	0E0003	Interruttore	Magnetic switch	2.1). From serial No.: 517
28	1 1 1	654600400	049967	Interruttore	Magnetic switch	2.1). From serial No.: 228
29	1 1 1	482633900	0E5483	Squadretta	Clamp	
29	1 1 1	482739800	0E2332	Supporto	Support	From serial No.: 517
29	1 1 1	W00168901		Supporto	Support	From serial No.: 228
30	1 1 1	W00204600		Squadretta	Clamp	
31	1 1 1	W00022800	0E0209	Microinterruttore S11	Micromagnetic switch S11	

- 1). Livello 1 / Level 1 2). Livello 2 - 3 / Level 2 - 3 2.1). Livello 3 / Level 3
3). WT95 - 100 - 150 - 200 / D1700 - 1800 - 2700 - 3600 / H 511 - 512 - 522
4). RT100 - 140 - 190 - 270 / Z180 - 250 - 340 - 480 / RT1800 - 2500 - 3400 - 4800
LV1800 - LV3400 - LV4800 5). LV3000

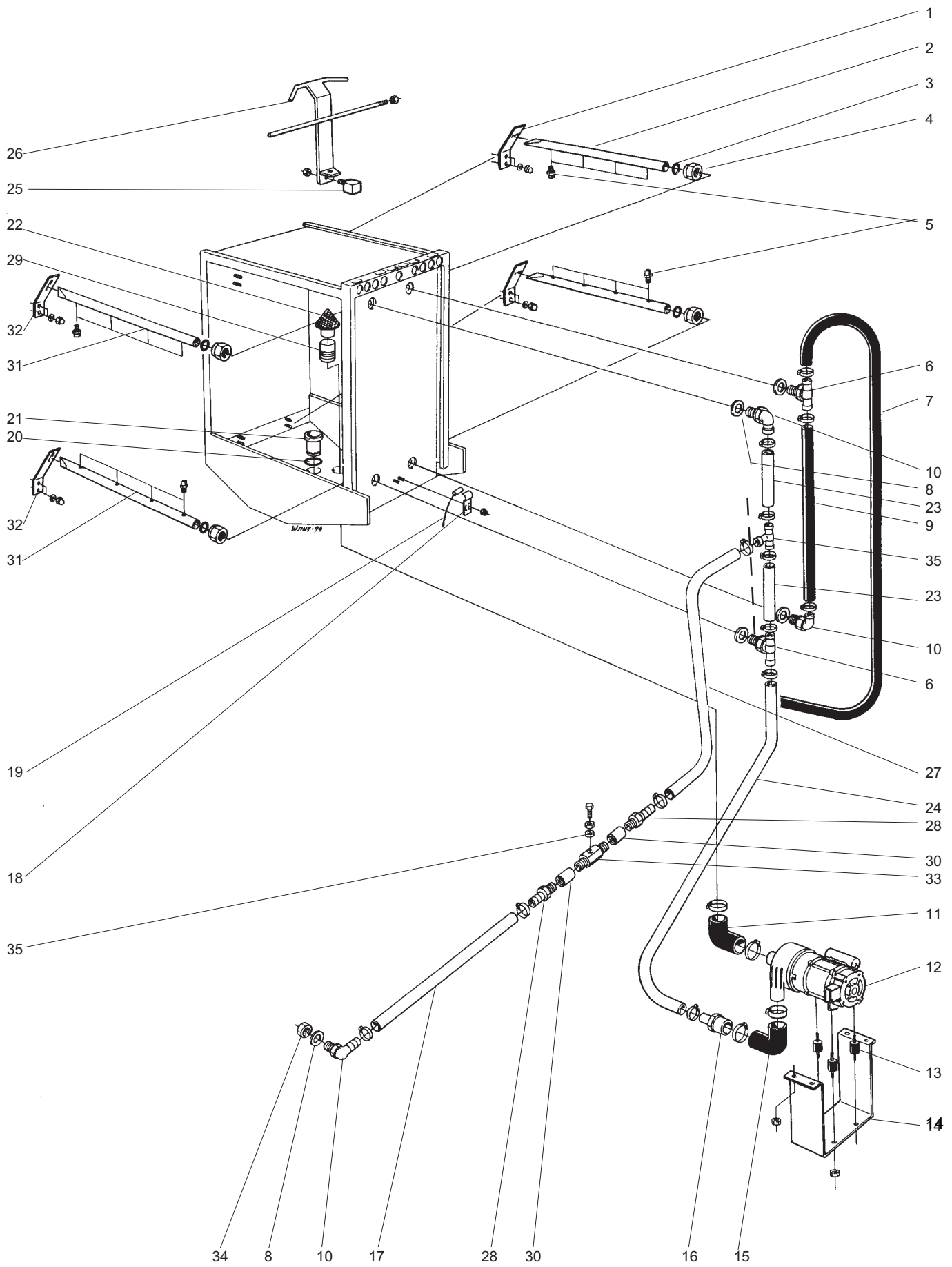
Grassetto = variazioni
Bold Print = changes



Pos.	Q.tà Q.ty	Art. No	Cod. Ric. Part No	Descrizione	Description	Note Notes
				Senza ESD	Without ESD	
				Con ESD	With ESD	
1	2 2	482342700	0E5505	Molla	Spray tube spring	
2	2 2	482660100	0E5506	Tubo risciacquo	Spraying tube	
3	2 2	740431514	0E5118	Anello	O-ring	
4	2 2	482660099	0E5507	Dado blocc. risciacquo	Rinse arm locking nut	
5	8 8	482425700	0E5148	Ugello	Nozzle	Nr. 9504
5	8 8	482425701	0E5101	Ugello	Nozzle	Nr. 9505
5	8 8	482425702	0E5107	Ugello	Nozzle	Nr. 9506
6	1 1	W00504700	0E5508	Nipplo	Nipple	15x½" - Up to ser.: 447
6	1 1	511619800	0L0652	Nipplo	Nipple	15x½" - From ser.: 448
7	1 1	552001300	0E5509	Tubo mt.1	Hose	½"
8	4 4	552211003	0E5122	Guarnizione	Gasket	
9	1 1	552001300	0E5509	Tubo mt.1	Hose	½"
10	1 1	W00504600	0E5510	Nipplo	Nipple	15x½" - Up to ser.: 447
10	1 1	511619900	0L0653	Nipplo	Nipple	15x½" - From ser.: 448
11	- 1	482525800	0E5511	Tubo aspirazione	Suction hose	Up to Serial No.: 227
11	- 1	544631500	0E6011	Tubo aspirazione	Suction hose	From Serial No.: 228
12	1 1	482509300	0E2746	Pompa	Pump	220-240/380-415V, 50Hz
12	1 1	611617901	049310	Pompa	Pump 220-240V, 50Hz	Up to Serial No.: 227 From Serial No.: 228 Up to Serial No.: 607
12	1 1	611632400	0L1104	Pompa	Pump 220-240V, 50Hz	From Serial No.: 608
12	1 1	482509301	0E2763	Pompa	Pump	220-230/380-400V, 60Hz
12	1 1	611618001	049612	Pompa	Pump 220-240V, 60Hz	Up to Serial No.: 227 From serial No.: 228 Up to Serial No.: 607
12	1 1	611632500	0L1111	Pompa	Pump 220-240V, 60Hz	From Serial No.: 608
12	1 1	482509303	0E2765	Pompa	Pump	200V, 60Hz
12	1 1	611622500	0L0020	Pompa	Pump 200V, 60Hz	Up to Serial No.: 227 From Serial No.: 228 Up to Serial No.: 607
12	1 1	611633000	0L1110	Pompa	Pump 200V, 60Hz	From Serial No.: 608
12	1 1	611632600	0L1112	Pompa	Pump 400V, 50Hz	From Serial No.: 608
12	1 1	611632700	0L1113	Pompa	Pump 400V, 60Hz	From Serial No.: 608
12	1 1	611632800	0L1109	Pompa	Pump 440V, 60Hz	From Serial No.: 608
12	1 1	611632900	0L1114	Pompa	Pump 440V, 50Hz	From Serial No.: 608
12	1 1	482509315	0E2755	Girante	Impeller	Up to Serial No.: 227
12	1 1	482509313	0E2754	Tenuta rotante	Gasket	Up to Serial No.: 227
12	1 1	482509311	0E2752	Ventola	Fan	Up to Serial No.: 227
13	- 3	463977806	0E2251	Ammortizzatore	Shock absorber	Up to Serial No.: 227
14	- 1	482513500	0E5696	Supporto pompa	Pump support	Up to Serial No.: 227
14	- 1	W00190401	0L0144	Supporto pompa	Pump support	From Serial No.: 228
15	- 1	482525700	0E5512	Tubo mandata	Delivery elbow	Up to Serial No.: 227
15	- 1	140066100	049773	Tubo mandata	Delivery elbow	From Serial No.: 228
16	- 1	552215900	0E5513	Nipplo	Nipple	Up to Serial No.: 227
16	- 1	552214021	0E2895	Nipplo	Nipple	From Serial No.: 228
17	- 1	552001100	0E5121	Tubo mt.1	Hose	½"
18	1 1	552213011	0E5514	Supporto sens.magnetico	Magnetic switch holder	
18	1 1	482739700	0E2330	Supporto sens.magnetico	Magnetic switch holder	Up to Serial No.: 227
18	1 1	W00366801	049971	Supp. sens.magnetico	Magnetic switch holder	From Ser.No.: 228
19	1 1	552212702	0E2185	Microinterruttore	Magnetic switch	
19	1 1	482744000	0E2321	Microinterruttore	Magnetic switch	Up to Serial No.: 227
19	1 1	654600600	049970	Microinterruttore	Magnetic switch	From Serial No.: 228
20	1 1	478030300	0E5062	O-Ring	O-Ring	
21	1 1	482257000	0E5149	Troppo pieno	Overflow	
22	- 1	482346300	0E5186	Filtro DUO	DUO strainer	
23	1 -	741311620	0E5515	Nipplo	Nipple	
24	1 -	741611624	0E5016	Tappo	Plug	
25	1 1	699604200	088361	Magnete	Magnet	
26	1 1	48266002800	0E5516	Supporto magnete	Magnet holder	1).
26	1 1	48266002900	0E5517	Supporto magnete	Magnet holder	2).
27	2 2	741111324	0E5424	Dado	Nut	½"
28	2 2	741521324	0E5462	Tappo	Plug	½"
29	- 1	482265300	0E5518	Troppo pieno DUO	DUO strainer hub	

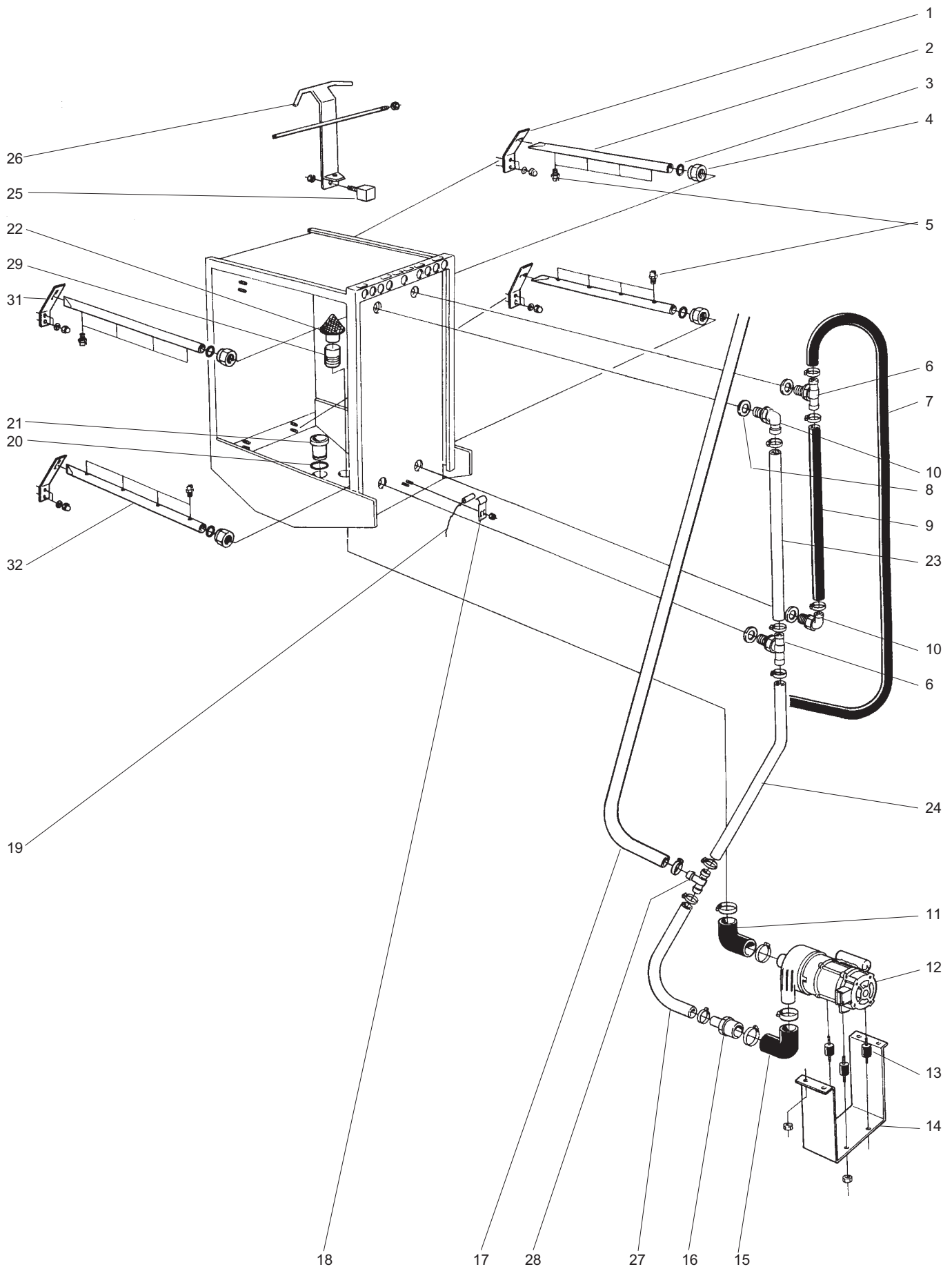


Pos.	Q.tà Q.ty	Art. No	Cod. Ric. Part No	Descrizione	Description	Note Notes
	[SenzaESD	Without ESD	
	[Con ESD	With ESD	
1	4 4	482342700	0E5505	Molla	Spray tube spring	
2	4 4	48266010000	0E5506	Tubo risciacquo	Spraying tube	
3	4 4	740431514	0E5118	Anello	O-ring	
4	4 4	48266009900	0E5507	Boccola	Spraying tube sleeve	
5	16 16	482425700	0E5148	Ugello	Nozzle	Nr. 9504
5	16 16	482425701	0E5101	Ugello	Nozzle	Nr. 9505
5	16 16	482425702	0E5107	Ugello	Nozzle	Nr. 9506
6	2 2	W00504700	0E5508	Nipplo	Nipple	15x1/2" - Up to ser.: 447
6	2 2	511619800	0L0652	Nipplo	Nipple	15x1/2" - From ser.: 448
7	1 1	552001300	0E5509	Tubo mt.1	Hose	1/2"
8	4 4	552211003	0E5122	Guarnizione	Gasket	
9	2 2	552001300	0E5509	Tubo mt.1	Hose	1/2"
10	2 2	W00504600	0E5510	Nipplo	Nipple	15x1/2" - Up to ser.: 447
10	2 2	511619900	0L0653	Nipplo	Nipple	15x1/2" - From ser.: 448
11	- 1	482525800	0E5511	Tubo aspirazione	Suction Hose	Up to Serial No.: 227
11	- 1	544631500	0E6011	Tubo aspirazione	Suction hose	From Serial No.: 228
12	1 1	482509300	0E2746	Pompa	Pump	220-240/380-415V, 50Hz Up to Serial No.: 227
12	1 1	611617901	049310	Pompa	Pump 220-240V, 50Hz	From Serial No.: 228 Up to Serial No.: 607
12	1 1	611632400	0L1104	Pompa	Pump 220-240V, 50Hz	From Serial No.: 608
12	1 1	482509301	0E2763	Pompa	Pump	220-230/380-400V, 60Hz Up to Serial No.: 227
12	1 1	611618001	049612	Pompa	Pump 220-240V, 60Hz	From serial No.: 228 Up to Serial No.: 607
12	1 1	611632500	0L1111	Pompa	Pump 220-240V, 60Hz	From Serial No.: 608
12	1 1	482509303	0E2765	Pompa	Pump 200V, 60Hz	Up to Serial No.: 227
12	1 1	611622500	0L0020	Pompa	Pump 200V, 60Hz	From Serial No.: 228
12	1 1	611633000	0L1110	Pompa	Pump 200V, 60Hz	From Serial No.: 608
12	1 1	611632600	0L1112	Pompa	Pump 400V, 50Hz	From Serial No.: 608
12	1 1	611632700	0L1113	Pompa	Pump 400V, 60Hz	From Serial No.: 608
12	1 1	611632800	0L1109	Pompa	Pump 440V, 60Hz	From Serial No.: 608
12	1 1	611632900	0L1114	Pompa	Pump 440V, 50Hz	From Serial No.: 608
12	1 1	482509304	0E5674	Pompa	Pump 255/440V, 60Hz	Up to Serial No.: 227
12	1 1	611622600	0L0589	Pompa	Pump 255V, 60Hz	From Serial No.: 228
12	1 1	482509315	0E2755	Girante	Impeller	Up to Serial No.: 227
12	1 1	482509313	0E2754	Tenuta rotante	Gasket	Up to Serial No.: 227
12	1 1	482509311	0E2752	Ventola	Fan	Up to Serial No.: 227
13	- 3	463977806	0E2251	Ammortizzatore	Absorber	Up to Serial No.: 227
14	- 1	482513500	0E5696	Supporto pompa	Pump bracket	Up to Serial No.: 227
14	- 1	W00190401	0L0144	Supporto pompa	Pump support	From Serial No.: 228
15	- 1	482525700	0E5512	Tubo mandata	Delivery elbow	Up to Serial No.: 227
15	- 1	140066100	049773	Tubo mandata	Delivery elbow	From Serial No.: 228
16	- 1	552215900	0E5513	Nipplo	Nipple	Up to Serial No.: 227
16	- 1	552214021	0E2895	Nipplo	Nipple	From Serial No.: 228
17	- 1	552001100	0E5121	Tubo mt.1	Hose	1/2"
18	1 1	552213011	0E5514	Supporto	Magnetic switch holder	
18	1 1	482739700	0E2330	Supp. sens. magnetico	Magnetic switch holder	3). - Up to Serial No.: 227
18	1 1	W00366801	049971	Supp. sens.magnetico	Magnetic switch holder	From Ser.No.: 228
19	1 1	552212702	0E2185	Microinterruttore	Magnetic switch	
19	1 1	482744000	0E2321	Microinterruttore	Magnetic switch	3). - Up to Serial No.: 227
19	1 1	654600600	049970	Microinterruttore	Magnetic switch	From Serial No.: 228
20	1 1	478030300	0E5062	Guarnizione	O-ring	
21	- 1	482257000	0E5149	Troppo pieno	Overflow	
21	1 -	482257001	0E5681	Troppo pieno	Overflow	
22	- 1	482346300	0E5186	Filtro DUO	DUO strainer	
23	1 -	741311620	0E5515	Nipplo	Nipple	
24	1 -	741611624	0E5016	Tappo	Cover	
25	1 1	461137802	0E0102	Magnete	Magnet	
26	1 1	48266003000	0E5519	Leva attivazione risc.	Magnet holder	1).
26	1 1	48266003100	0E5520	Leva attivazione risc.	Magnet holder	2).
27	1 1	552001300	0E5509	Tubo mt.1	Hose	1/2"
28	1 1	552217400	0E5423	Nipplo	Nipple	
29	- 1	482265300	0E5518	Troppo pieno	Strainer hub	
30	1 1	552001300	0E5509	Tubo mt.1	Hose	1/2"



Pos.	Q.tà Q.ty	Art. No	Cod. Ric. Part No	Descrizione	Description	Note Notes
	[WT95 - 100 - 150 - 200 / D1	700 - 1800 - 2700 - 3600 / H	511 - 512 - 522
	[RT100 - 140 - 190 - 270 / RT	1800 - 2500 - 3400 - 4800 /	Z180 - 250 - 340 - 480
1	2 2	482342700	0E5505	Molla	Spray tube spring	
2	2 2	48266010000	0E5506	Tubo risciacquo	Spraying tube	
3	4 4	740431514	0E5118	Anello	O-ring	
4	4 4	48266009900	0E5507	Boccola	Spraying tube sleeve	
5	8 8	482425700	0E5148	Ugello	Nozzle	Nr. 9504
5	8 8	482425703	0E5215	Ugello	Nozzle	Nr. 9510
6	2 2	W00504700	0E5508	Nipplo	Nipple	15x½" - Up to ser.: 447
6	2 2	511619800	0L0652	Nipplo	Nipple	15x½" - From ser.: 448
7	1 1	552001300	0E5509	Tubo mt.1	Hose	½" - Up to Ser: 028
7	1 1	140066039	048531	Tubo mt.1	Hose	12x19,5 - From Ser: 028
8	5 -	552211003	0E5122	Guarnizione	Gasket	
9	1 1	552001300	0E5509	Tubo mt.1	Hose	½" - Up to Ser: 028
9	1 1	140066039	048531	Tubo mt.1	Hose	12x19,5 - From Ser: 028
10	3 2	W00504600	0E5510	Nipplo	Nipple	15x½" - Up to ser.: 447
10	3 2	511619900	0L0653	Nipplo	Nipple	15x½" - From ser.: 448
11	1 1	482525800	0E5511	Tubo	Hose	Up to Serial No.: 227
11	1 1	544631500	0E6011	Tubo aspirazione	Suction hose	From Serial No.: 228
12	1 1	482509300	0E2746	Pompa	Pump 220-240/380-415V	50Hz -Up to Serial No.: 227
12	1 1	611617901	049310	Pompa	Pump 220-240V, 50Hz	From serial No.: 228 Up to Serial No.: 607
12	1 1	611632400	0L1104	Pompa	Pump 220-240V, 50Hz	From Serial No.: 608
12	1 1	482509301	0E2763	Pompa	Pump 220-230/380-400V	60Hz -Up to Serial No.: 227
12	1 1	611618001	049612	Pompa	Pump 220-240V, 60Hz	From Serial No.: 228 Up to Serial No.: 607
12	1 1	611632500	0L1111	Pompa	Pump 220-240V, 60Hz	From Serial No.: 608
12	1 1	482509303	0E2765	Pompa	Pump 200V, 60Hz	Up to Ser. No.: 227
12	1 1	611622500	0L0020	Pompa	Pump 200V, 60Hz	From Serial No.: 228 Up to Serial No.: 607
12	1 1	611633000	0L1110	Pompa	Pump 200V, 60Hz	From Serial No.: 608
12	1 1	611632600	0L1112	Pompa	Pump 400V, 50Hz	From Serial No.: 608
12	1 1	611632700	0L1113	Pompa	Pump 400V, 60Hz	From Serial No.: 608
12	1 1	611632800	0L1109	Pompa	Pump 440V, 60Hz	From Serial No.: 608
12	1 1	611632900	0L1114	Pompa	Pump 440V, 50Hz	From Serial No.: 608
12	1 1	482509315	0E2755	Girante	Impeller	Up to Serial No.: 227
12	1 1	482509313	0E2754	Tenuta rotante	Gasket	Up to Serial No.: 227
12	1 1	482509311	0E2752	Ventola	Fan	Up to Serial No.: 227
13	3 3	463977806	0E2251	Ammortizzatore	Shock Absorber	
14	1 1	482513500	0E5696	Supporto pompa	Pump bracket	Up to Serial No.: 227
14	1 1	W00190401	0L0144	Supporto pompa	Pump support	From Serial No.: 228
15	1 1	482525700	0E5512	Tubo	Hose	Up to Serial No.: 227
15	1 1	140066100	049773	Tubo mandata	Delivery elbow	From Serial No.: 228
16	1 1	552215900	0E5513	Nipplo	Hose nipple	Up to Serial No.: 227
16	1 1	552214021	0E2895	Nipplo	Nipple	From Serial No.: 228
17	1 -	552001100	0E5121	Tubo mt.1	Hose	½"
18	1 1	552213011	0E5514	Supporto	Magnetic switch holder	
18	1 1	482739700	0E2330	Supporto	Magnetic switch holder	3). - Up to Serial No.: 227
18	1 1	W00366801	049971	Supp. sens.magnetico	Magnetic switch holder	From Ser.No.: 228
19	1 1	552212702	0E2185	Microinterruttore	Magnetic switch	
19	1 1	482744000	0E2321	Microinterruttore	Magnetic switch	3). - Up to Serial No.: 227
19	1 1	654600600	049970	Microinterruttore	Magnetic switch	From Serial No.: 228
20	1 1	478030300	0E5062	Guarnizione	O-ring	
21	1 1	482257000	0E5149	Troppo pieno	Overflow	
22	1 1	482346300	0E5186	Filtro	Drainstrainer	
23	2 -	552001100	0E5121	Tubo mt.1	Hose	½"
23	- 1	552001100	0E5121	Tubo mt.1	Hose	½"
24	1 1	552001100	0E5121	Tubo mt.1	Hose	½"
25	1 1	461137802	0E0102	Magnete	Magnet	
26	1 1	48266003000	0E5519	Supporto magnete	Magnet holder	1).
26	1 1	48266003100	0E5520	Supporto magnete	Magnet holder	2).
27	1 -	552001100	0E5121	Tubo mt.1	Hose	½"
28	1 -	552217500	0E5529	Nipplo	Hose nipple	
29	1 1	482265300	0E5518	Troppo pieno	Strainer hub	
30	2 -	741211320	0E5420	Bussola	Sleeve	
31	2 2	48266010100	0E5521	Tubo risciacquo	Spraying tube	
32	2 2	482413100	0E5058	Molla	Spray tube spring	
33	1 -	478088900	0E5591	Regolatore	Adjusting valve	
34	1 -	741111324	0E5424	Dado ½"	Nut ½"	
35	1 -	552217400	0E5423	Nipplo	T-nipple	

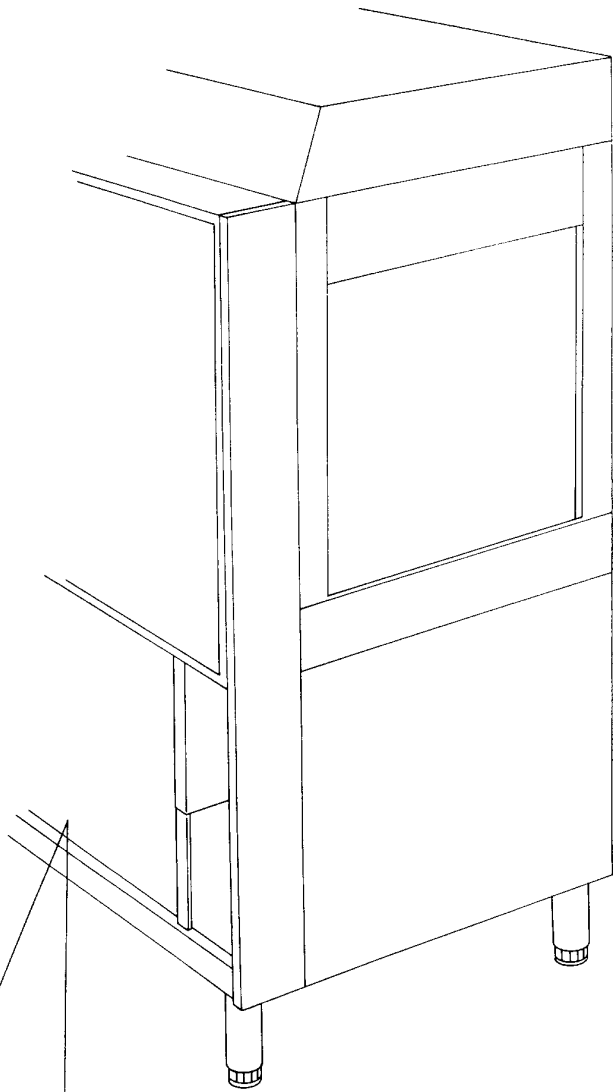
Grassetto = variazioni
Bold Print = changes



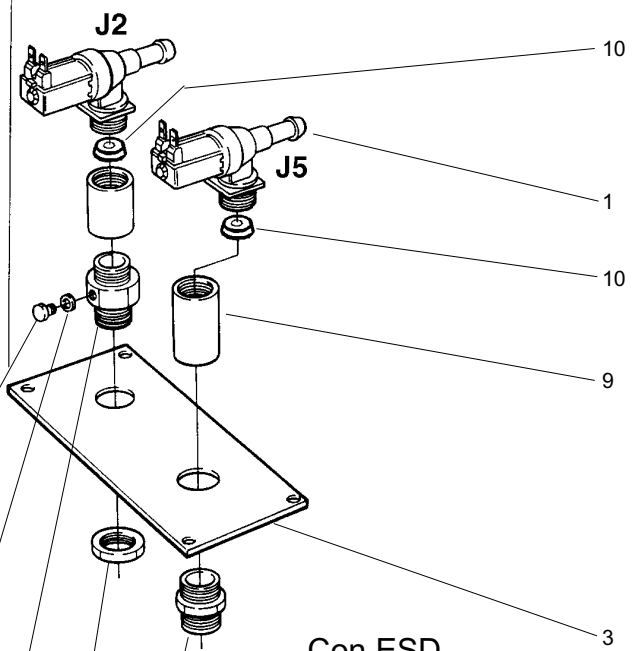
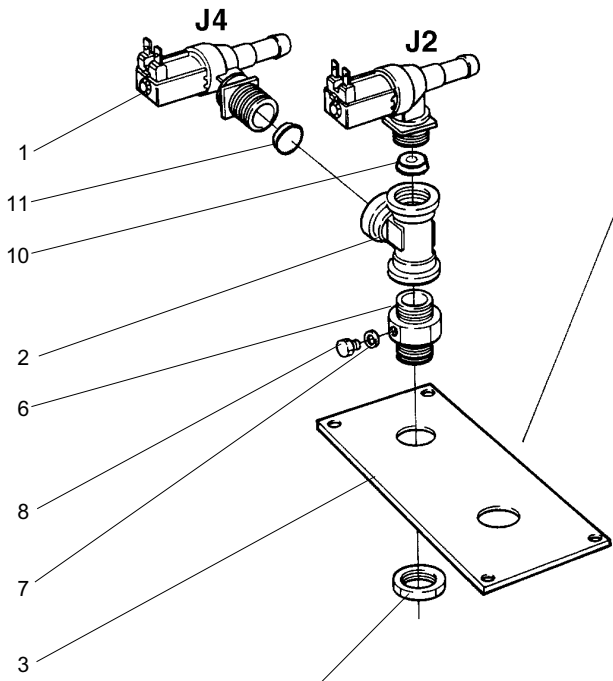
Pos.	Q.tà Q.ty	Art. No	Cod. Ric. Part No	Descrizione	Description	Note Notes
1	2	482342700	0E5505	Molla	Spray tube spring	
2	2	W00303800	0E5506	Tubo risciacquo	Spraying tube	
3	4	740431514	0E5118	O-Ring	O-ring	
4	4	W00303700	0E5507	Boccola	Spraying tube sleeve	
5	16	482425700	0E5148	Ugello	Nozzle	Nr. 9504
5	16	482425701	0E5101	Ugello	Nozzle	Nr. 9505
5	16	482425702	0E5107	Ugello	Nozzle	Nr. 9506
6	2	W00504700	0E5508	Nipplo	Nipple	15x1/2" - Up to ser.: 447
6	2	511619800	0L0652	Nipplo	Nipple	15x1/2" - From ser.: 448
7	1	552001300	0E5509	Tubo mt.1	Hose	1/2" - Up to Ser: 028
7	1	140066039	048531	Tubo mt.1	Hose	12x19,5 - From Ser: 029
8	5	552211003	0E5122	Guarnizione	Gasket	
9	1	552001300	0E5509	Tubo mt.1	Hose	1/2" - Up to Ser: 028
9	1	140066039	048531	Tubo mt.1	Hose	12x19,5 - From Ser: 029
10	1	W00504600	0E5510	Nipplo	Nipple	15x1/2" - Up to ser.: 447
10	1	511619900	0L0653	Nipplo	Nipple	15x1/2" - From ser.: 448
11	1	482525800	0E5511	Tubo aspirazione	Suction hose	Up to Serial No.: 227
11	1	544631500	0E6011	Tubo aspirazione	Suction hose	From Serial No.: 228
12	1	482509300	0E2746	Pompa	Pump	220-240/380-415V, 50Hz Up to Serial No.: 227
12	1	611617901	049310	Pompa	Pump 220-240V, 50Hz	From Serial No.: 228 Up to Serial No.: 607
12	1	611632400	0L1104	Pompa	Pump 220-240V, 50Hz	From Serial No.: 608
12	1	482509301	0E2763	Pompa	Pump 220-230/380-400V	60Hz - Up to Ser. No.: 227
12	1	611618001	049612	Pompa	Pump 220-240V, 60Hz	From serial No.: 228 Up to Serial No.: 607
12	1 1	611632500	0L1111	Pompa	Pump 220-240V, 60Hz	From Serial No.: 608
12	1	482509302	0E2764	Pompa	Pump	200V, 50Hz
12	1	482509303	0E2765	Pompa	Pump 200V, 60Hz	Up to Serial No.: 227
12	1	611622500	0L0020	Pompa	Pump 200V, 60Hz	From Serial No.: 228 Up to Serial No.: 607
12	1 1	611633000	0L1110	Pompa	Pump 200V, 60Hz	From Serial No.: 608
12	1 1	611632600	0L1112	Pompa	Pump 400V, 50Hz	From Serial No.: 608
12	1 1	611632700	0L1113	Pompa	Pump 400V, 60Hz	From Serial No.: 608
12	1 1	611632800	0L1109	Pompa	Pump 440V, 60Hz	From Serial No.: 608
12	1 1	611632900	0L1114	Pompa	Pump 440V, 50Hz	From Serial No.: 608
12	1	482509315	0E2755	Girante	Impeller	Up to Serial No.: 227
12	1	482509313	0E2754	Tenuta rotante	Gasket	Up to Serial No.: 227
12	1	482509311	0E2752	Ventola	Fan	Up to Serial No.: 227
13	3	463977806	0E2251	Ammortizzatore	Absorber	
14	1	482513500	0E5696	Supporto pompa	Pump bracket	Up to Serial No.: 227
14	1	W00190401	0L0144	Supporto pompa	Pump support	From Serial No.: 228
15	1	482525700	0E5512	Tubo mandata	Hose	Up to Serial No.: 227
15	1	140066100	049773	Tubo mandata	Delivery elbow	From Serial No.: 228
16	1	552215900	0E5513	Nipplo	Hose nipple	Up to Serial No.: 227
16	1	552214021	0E2895	Nipplo	Nipple	From Serial No.: 228
17	1	552001100	0E5121	Tubo mt.1	Hose	1/2"
18	1	552213011	0E5514	Supp. sens. magnetico	Magnetic switch holder	
18	1	482739700	0E2330	Supp. sens. magnetico	Magnetic switch holder	3). - Up to Serial No.: 227
18	1	W00366801	049971	Supp. sens. magnetico	Magnetic switch holder	From Ser.No.: 228
19	1	552212702	0E2185	Microinterruttore	Magnetic switch	
19	1	482744000	0E2321	Microinterruttore	Magnetic switch	3). - Up to Serial No.: 227
19	1	654600600	049970	Microinterruttore	Magnetic switch	From Serial No.: 228
20	1	478030300	0E5062	Guarnizione	O-ring	
21	1	482257000	0E5149	Troppo pieno	Overflow	
22	1	482346300	0E5186	Filtro	Drainstrainer	
23	1	552001100	0E5121	Tubo mt.1	Hose	1/2"
24	1	552001100	0E5121	Tubo mt.1	Hose	1/2"
25	1	461137802	0E0102	Magnete	Magnet	
26	1	48266003000	0E5519	Supporto magnete	Magnet holder	1).
26	1	48266003100	0E5520	Supporto magnete	Magnet holder	2).
27	1	552001100	0E5121	Tubo mt.1	Hose	1/2"
28	1	552217400	0E5423	Nipplo	T-nipple	
29	1	482265300	0E5518	Troppo pieno	Strainer hub	
31	2	482413100	0E5058	Molla	Spray tube spring	
32	2	48266010100	0E5521	Tubo risciacquo	Spraying tube	

Grassetto = variazioni
Bold Print = changes

- 1). Macchine con alimentazione SX / Left feeded machines
- 2). Macchine con alimentazione DX / Right feeded machines
- 3). Da Ser.: 523 10 607 / From serial no.: 523 10 607



Senza ESD
Without ESD



Con ESD
With ESD

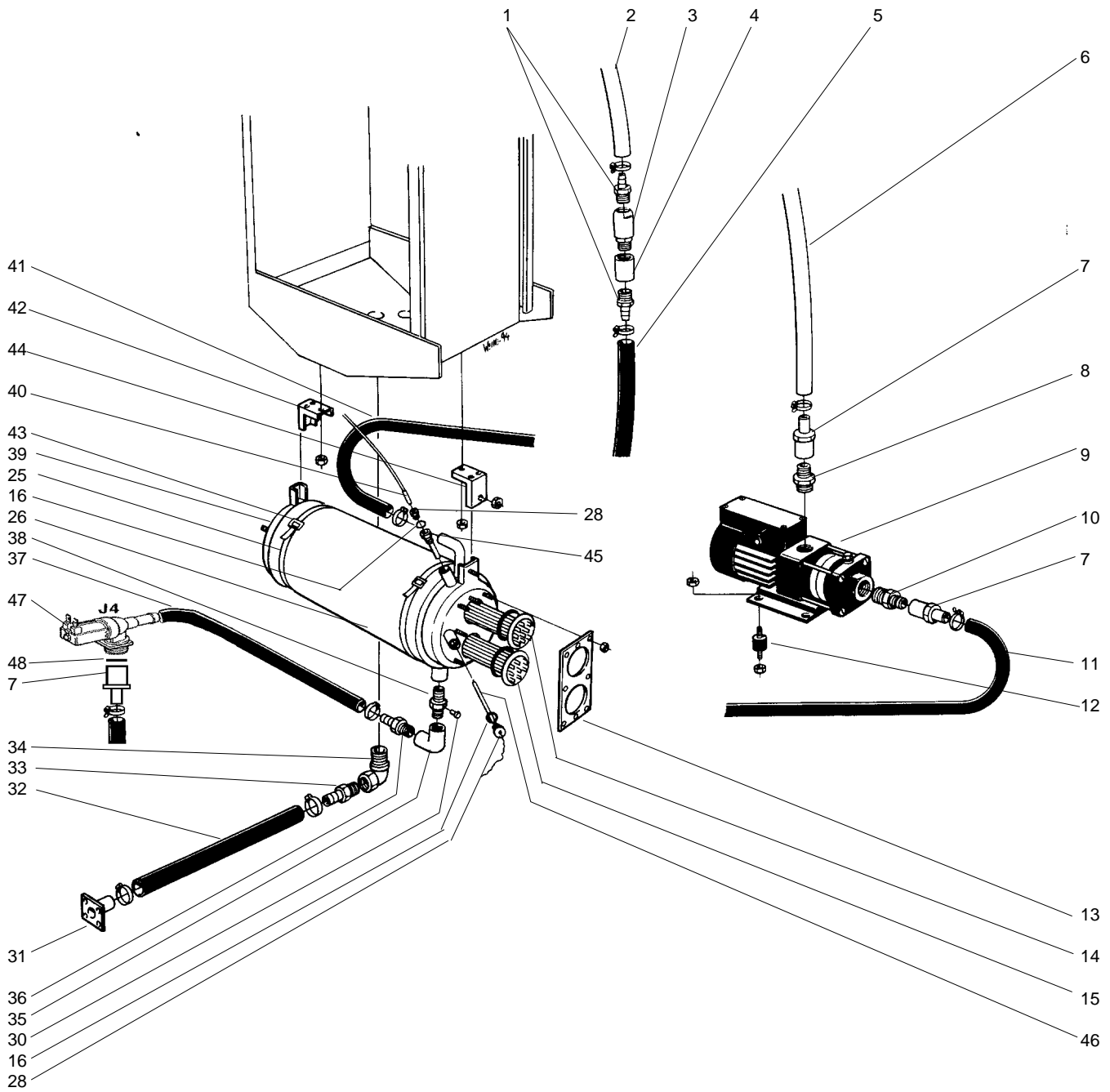
Pos.	Q.tà Q.ty	Art. No	Cod. Ric. Part No	Descrizione	Description	Note Notes
	[Senza ESD	Without ESD	
	[Con ESD	With ESD	
1	2 2	696615200	0L0175	Elettrovalvola	Solenoid valve	
2	1 -	742511520	0E5522	Tubo a t	T-tube	
3	1 1	482446300	0E5690		Valve attachment	
4	- 1	741311522	072457	Nipplo	Nipple	
5	1 1	741111520	0E5056	Nipplo	Pipe nut	
6	1 1	552217000	0E5523	Raccordo	Connecting nipple	
7	1 1	552211000	0E5524	Guarnizione	Gasket	
8	1 1	741520924	0E2887	Tappo	Plug	
9	- 2	741211520	0E5525	Manicotto	Sleeve	
10	1 2	549642800	0L0178	Parzializzatore	Reducer, orange	20 l/min
11	1 -	549643500	0L0168	Parzializzatore	Reducer, white	4 l/min
11	1 -	549643800	0L0171	Parzializzatore verde	Reducer, green	7 l/min
11	1 -	549643700	0L0170	Parzializzatore nero	Reducer, black	5,5 l/min

Grassetto = variazioni
Bold Print = changes

Pos.	Q.tà Q.ty	Art. No	Cod. Ric. Part No	Descrizione	Description	Note Notes
1	2	552217500	0E5529	Nipplo	Hose nipple	
2	1	552001100	0E5121	Tubo mt.1	Hose	
3	1	482952700	0E5530	Valvola	Valve	
4	1	741211320	0E5420	Bussola	Sleeve	
5	1	552001300	0E5509	Tubo mt.1	Hose	
6	1	552001100	0E5121	Tubo mt.1	Hose	
7	3	552215900	0E5513	Nipplo	Hose nipple	
8	1	741382024	0E5531	Nipplo	Nipple	
9	1	482048001	0E5532	Pompa	Booster pump	200-240/360-415V 50Hz
9	1	482048003	0E5533	Pompa	Booster pump	200-254/360-440V 60Hz
10	1	741382024	0E5531	Nipplo	Nipple	
11	1	552001300	0E5509	Tubo mt.1	Hose	
12	4	463977807	0E0129	Ammortizzatore	Absorber	
13	1	482267100	0E5534	Flangia	Plate	
14	1	482406503	0E5115	Resistenza	Heating element 4 kW	220-240/380-415V
14	1	482406502	0E5114	Resistenza	Heating element 6 kW	220-240/380-415V
14	1	482406501	0E5113	Resistenza	Heating element 8 kW	220-240/380-415V
14	1	482406500	0E5066	Resistenza	Heating element 10 kW	220-240/380-415V
14	1	482406504	0E5116	Resistenza	Heating element 12 kW	220-240/380-415V
14	1	482406505	0E5117	Resistenza	Heating element 14 kW	220-240/380-415V
14	1	482406513	0E5535	Resistenza	Heating element 4 kW	200-210V
14	1	482406512	0E5536	Resistenza	Heating element 6 kW	200-210V
14	1	482406511	0E5537	Resistenza	Heating element 8 kW	200-210V
14	1	482406510	0E5538	Resistenza	Heating element 10 kW	200-210V
14	1	482406514	0E5539	Resistenza	Heating element 12 kW	200-210V
14	1	482406515	0E5540	Resistenza	Heating element 14 kW	200-210V
14	1	482406523			Heating element 4 kW	255/440V
14	1	482406522			Heating element 6 kW	255/440V
14	1	482406521			Heating element 8 kW	255/440V
14	1	482406520			Heating element 10 kW	255/440V
14	1	482406524			Heating element 12 kW	255/440V
14	1	482406525			Heating element 14 kW	255/440V
15	1	482406502	0E5114	Resistenza	Heating element 6 kW	220-240/380-415V
15	1	482406501	0E5113	Resistenza	Heating element 8 kW	220-240/380-415V
15	1	482406500	0E5066	Resistenza	Heating element 10 kW	220-240/380-415V

- 1). Livello 2 / Level 2
- 2). Livello 3 / Level 3
- 3). WT 95 - 100 - 150 - 200
- 4). Z 180 - 250 - 340 - 480
- 5). RT 140 - 190 - 270
- 6). RT1800 - 2500 - 3400 - 4800 / D 1700 - 1800 - 2700 - 3600
- 7). RT 100
- 8). Livello 1 / Level 1
- 9). H 511 - 512 - 522

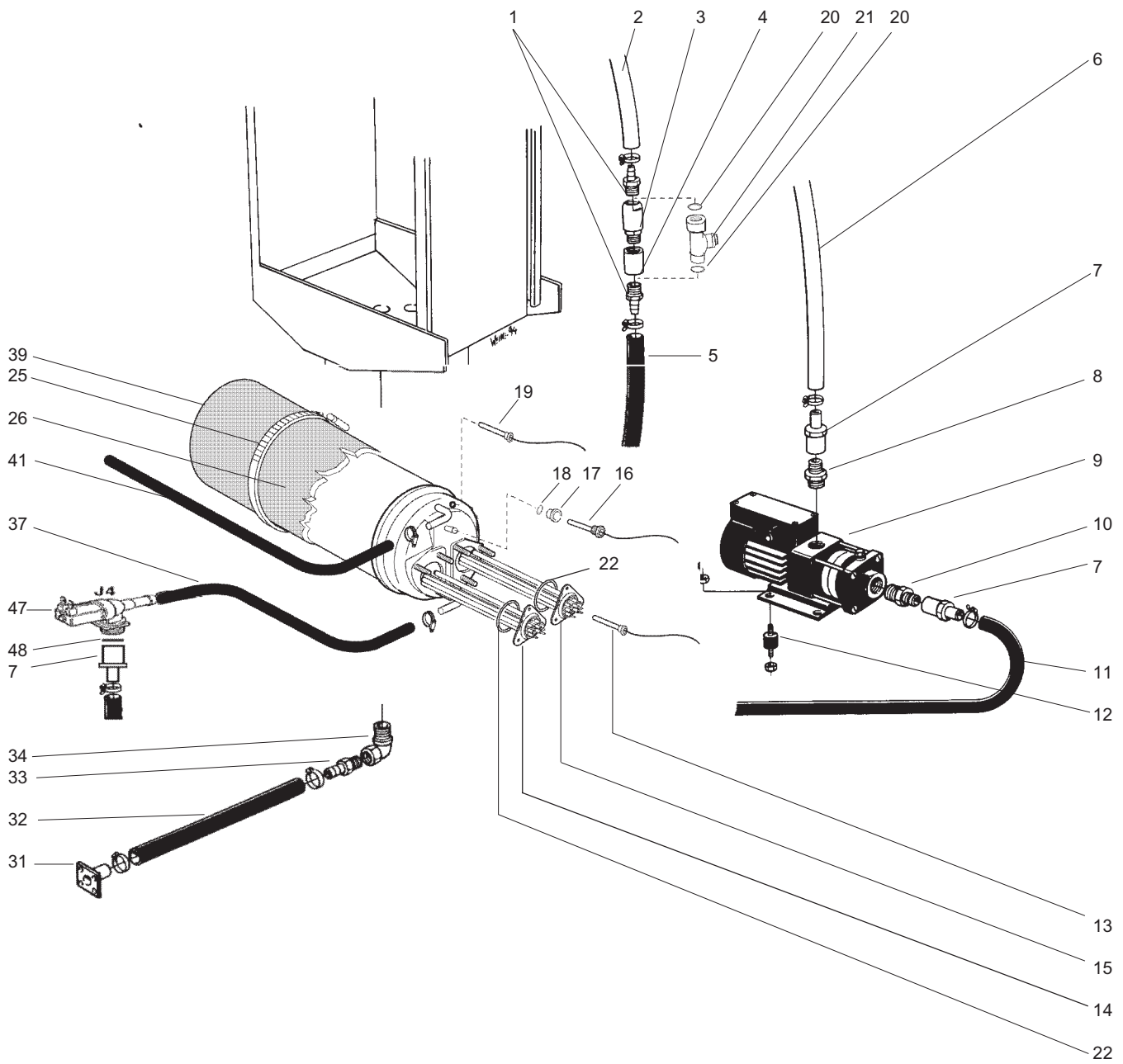
Grassetto = variazioni
Bold Print = changes



Pos.	Q.tà Q.ty	Art. No	Cod. Ric. Part No	Descrizione	Description	Note Notes
15	1	482406504	0E5116		Heating element 12 kW	220-240/380-415V
15	1	482406505	0E5117	Resistenza	Heating element 14 kW	220-240/380-415V
15	1	482406512	0E5536	Resistenza	Heating element 6 kW	200-210V
15	1	482406511	0E5537	Resistenza	Heating element 8 kW	200-210V
15	1	482406510	0E5538	Resistenza	Heating element 10 kW	200-210V
15	1	482406514	0E5539	Resistenza	Heating element 12 kW	200-210V
15	1	482406515	0E5540	Resistenza	Heating element 14 kW	200-210V
15	1	482406522			Heating element 6 kW	255/440V
15	1	482406521			Heating element 8 kW	255/440V
15	1	482406520			Heating element 10 kW	255/440V
15	1	482406524			Heating element 12 kW	255/440V
15	1	482406525			Heating element 14 kW	255/440V
16	2	740430314	0E5034	Anello	O-ring	5,3x2,4
25	2	475851512	0E2276	Fascetta	Strip	
26	2	476101601	0E5541	Isolante x boiler	Insulation	
28	2	478044600	0E5033	Nipplo	Thermostat pipe nipple	
30	1	741520924	0E2887	Tappo	Plug	1/8"
31	1	482344200	0E5059	Flangia	Tank lid	
32	1	464003107	0E5542	Tubo	Hose	
33	1	552214031	0E5543	Nipplo	Hose nipple	
34	1	742111625	0E5060	Raccordo	Angular tube element	
35	1	742111320	0E3016		Angular tube element	
36	1	552217100	0E5510	Nipplo	Hose nipple	
37	1	552001300	0E5509	Tubo mt.1	Hose	
38	1	475825900	0E5544	Raccordo	Connecting pipe	
39	1	482256400	0E5067	Boiler	Booster	
40	1	481840005	0E5545	Termometro	Thermometer 3m	1). 3). 7).
40	1	482413202	0E5546	Termometro	Thermometer 3m	1). 4).
40	1	482413400	0E5030	Termometro	Thermometer 3m	1). 5).
40	1	482413302	0E5478	Termometro	Thermometer 3m	1). 6).
40	1	482422302	0E5482	Sensore di temeperatura	Sensor/transducer	2).
41	1	552001300	0E5509	Tubo mt.1	Hose	
42	1	482510000	0E5694		Attachment	
43	2	734117309	0E1859	Rondella	Washer	
44	1	482510100	0E5695		Attachment	
45	1	482630100	0E5547	Tubo	Dive pipe	1). 3). 4). 6). 7). 8).
45	1	482630200	0E5548		Bulb nipple	2). 3). 4). 5). 6). 9).
45	1	482630200	0E5548		Bulb nipple	1). 5).
46	1	475770402	0E5032	Termostato	Thermostat	1). 8).
46	1	482422302	0E5482	Sensore di temeperatura	Sensor/transducer	2).
47	1	482373600	0H2513	Valvola ad angolo 90 gradi	Solenoid valve	
48	1	482412104	0E5432	Riduzione	Reducer, dark brown	4 l/min
48	1	482412105	0E5549	Riduttore giallo	Reducer, yellow	5 l/min
48	1	482412108	0E5550	Riduttore nero	Reducer, black	8 l/min
48	1	482412110	0E5551	Riduttore bianco	Reducer, white	10 l/min

- 1). Livello 2 / Level 2
- 2). Livello 3 / Level 3
- 3). WT 95 - 100 - 150 - 200
- 4). Z 180 - 250 - 340 - 480
- 5). RT 140 - 190 - 270
- 6). RT1800 - 2500 - 3400 - 4800 / D 1700 - 1800 - 2700 - 3600
- 7). RT 100
- 8). Livello 1 / Level 1
- 9). H 511 - 512 - 522

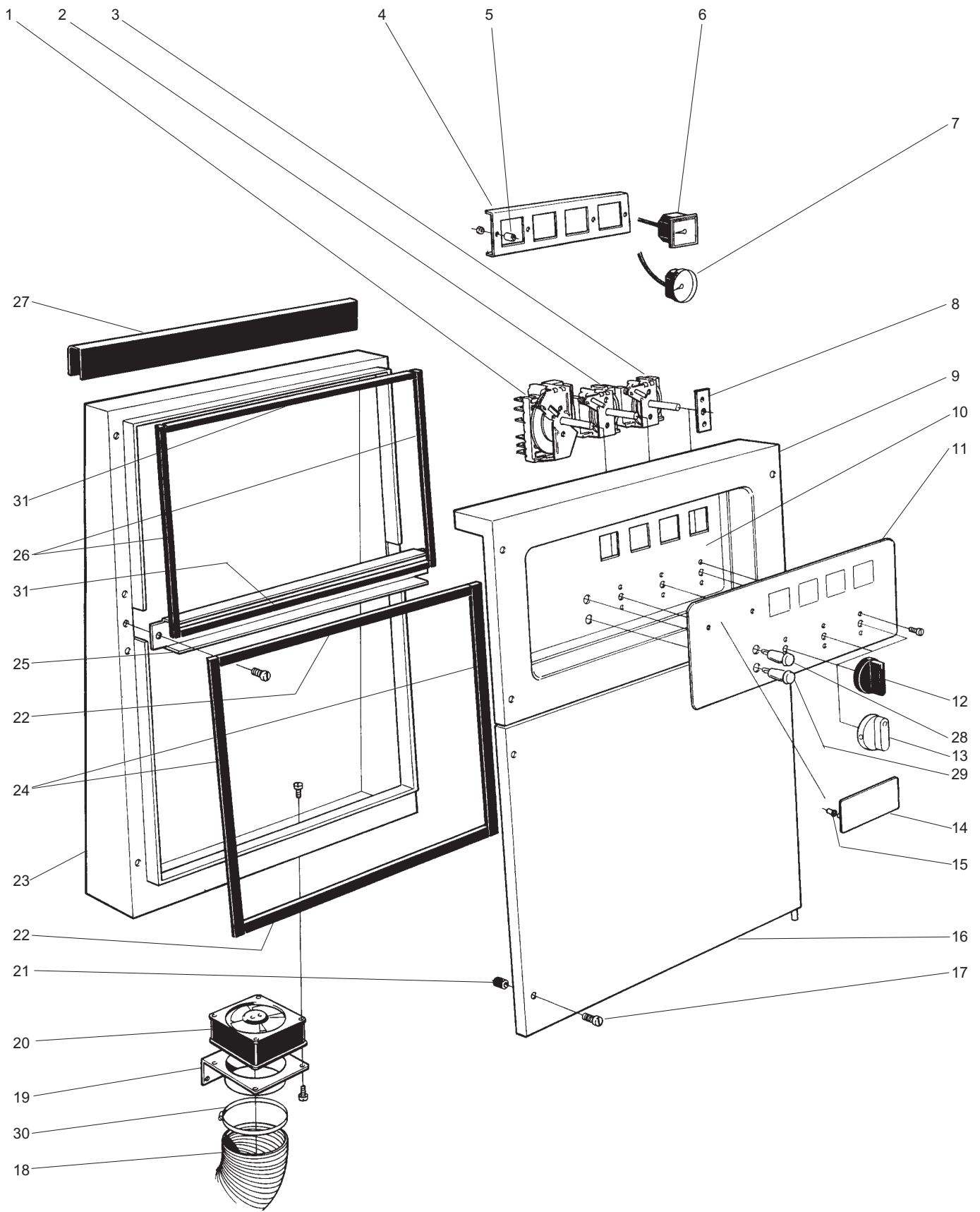
Grassetto = variazioni
Bold Print = changes



Pos.	Q.tà Q.ty	Art. No	Cod. Ric. Part No	Descrizione	Description	Note Notes
1	2	552217500	0E5529	Nipplo	Hose nipple	
1	2	514689400		Nipplo	Hose nipple	RT180-1800-2500-3400-4800
2	1	552001100	0E5121	Tubo mt.1	Hose	
3	1	482952700	0E5530	Valvola	Valve	
4	1	741211320	0E5420	Bussola	Sleeve	
5	1	552001300	0E5509	Tubo mt.1	Hose	
6	1	552001100	0E5121	Tubo mt.1	Hose	
7	3	552215900	0E5513	Nipplo	Hose nipple	
8	1	741382024	0E5531	Nipplo	Nipple	
9	1	482048001	0E5532	Pompa	Booster pump	200-240/360-415V 50Hz
9	1	482048003	0E5533	Pompa	Booster pump	200-254/360-440V 60Hz
10	1	741382024	0E5531	Nipplo	Nipple	
11	1	552001300	0E5509	Tubo mt.1	Hose	
12	4	463977807	0E0129	Ammortizzatore	Absorber	
13	1	W00050400	0E5086	Termostato di sicurezza	Thermostat	
14	1	617607703	047847	Resistenza	Heating element 4,5 kW	220-240/380-415V
14	1	617611600	049116	Resistenza	Heating element 6 kW	220-240/380-415V
14	1	617613900	0E5955	Resistenza	Heating element 8 kW	220-240/380-415V
14	1	617613000	0E5953	Resistenza	Heating element 10,5 kW	220-240/380-415V
14	1	617614100	0E5957	Resistenza	Heating element 14 kW	220-240/380-415V
15	1	617613900	0E5955	Resistenza	Heating element 8 kW	220-240/380-415V
15	1	617613000	0E5953	Resistenza	Heating element 10,5 kW	220-240/380-415V
15	1	617614000	0E5956	Resistenza	Heating element 12 kW	220-240/380-415V
15	1	617614100	0E5957	Resistenza	Heating element 14 kW	220-240/380-415V
16	1	W00008200	0E5032	Termostato	Thermostat	level 1, level 2
16	1	653600300	0E5990	Sensore di temeperatura	Sensor/transducer	level 3
17	1	W00022100	0E5033	Nipplo	Thermostat pipe nipple	
18	2	W00524200	0E5034	Anello	O-ring	
19	1	657601800	048525	Termometro	Thermometer 3m	level 2, WT95-100-150-200, RT 100
19	1	W00127700	0E5030	Termometro	Thermometer 3m	level 2,RT 140-190-270 Up to serial No.: 227
19	1	W00127700	0E5030	Termometro	Thermometer 3m	level 2,RT 140-190-270 From serial No.: 228 (**)
19	1	W00127500	0E5478	Termometro	Thermometer 3m	level 2,RT1800-2500-3400- 4800/D1700-1800-2700-3600 RT180-1800-2500-3400-4800
20	2	543626700		Anello	O-ring	
21	1	W00177600	0E5938	Valvola	Valve	RT180-1800-2500-3400-4800
22	2	246072700	067620	Garnizione	Gasket	
25	2	518610800	048436	Fascetta	Strip	
26	1	W00012300	0E5541	Isolante x boiler	Insulation	
31	1	482344200	0E5059	Flangia	Tank lid	
32	1	140066100	049773	Tubo	Hose	
33	1	552214031	0E5543	Nipplo	Hose nipple	
34	1	742111625	0E5060	Raccordo	Angular tube element	
37	1	140066039	048531	Tubo mt.1	Hose	
39	1	850653401	0E5954	Boiler	Booster	
41	1	140066039	048531	Tubo mt.1	Hose	
47	1	696615200	0L0175	Elettrovalvola	Solenoid valve	
48	1	549643500	0L0168	Parzializzatore bianco	Reducer, white	4 l/min
48	1	549643600	0L0169	Parzializzatore nero	Reducer, black	5 l/min
48	1	549642000	0E5961	Parzializzatore rosso	Reducer, red	8 l/min
48	1	549642200	049650	Parzializzatore naturale	Reducer, natural	10 l/min

Grassetto = variazioni
Bold Print = changes

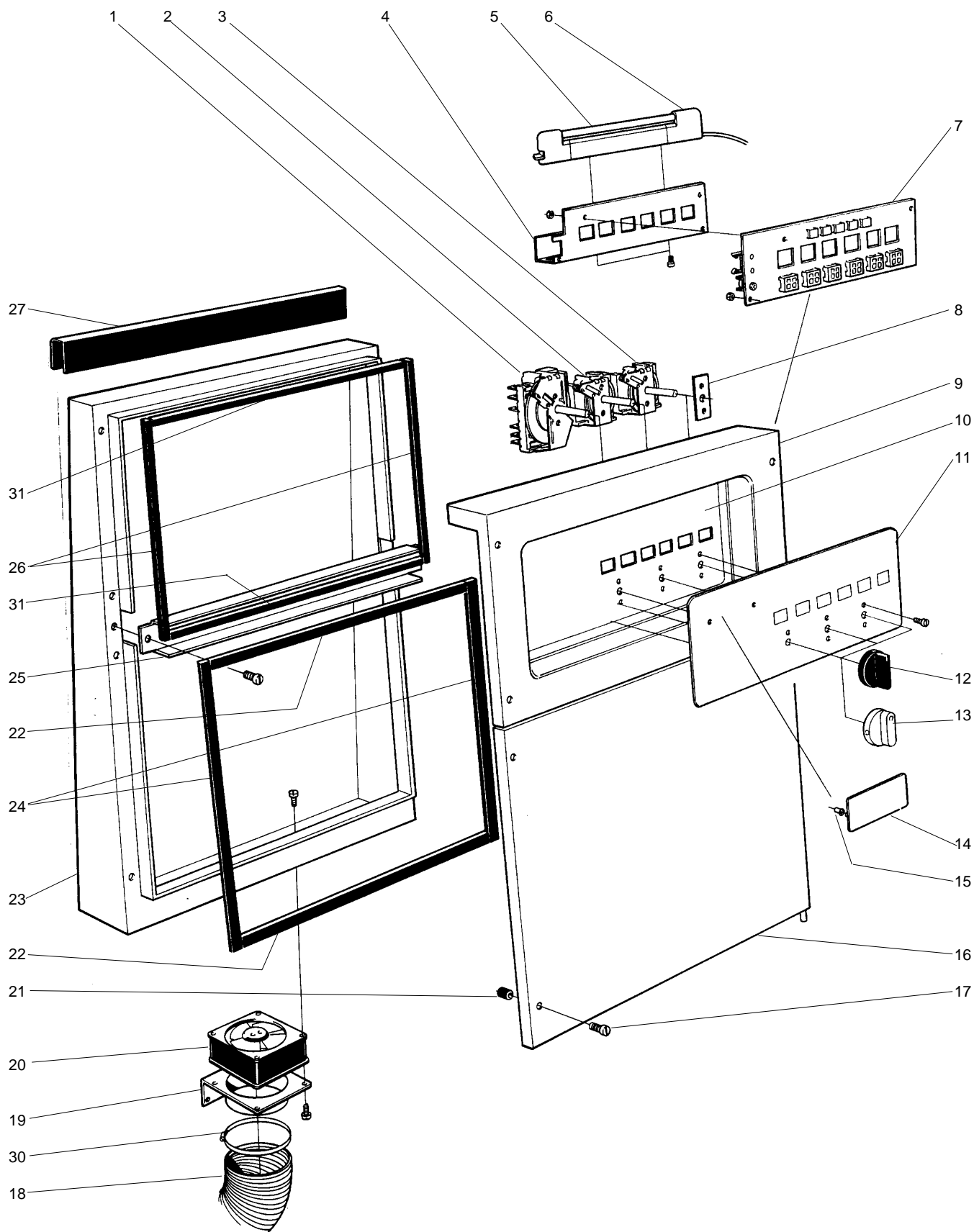
(**) = Dalla ser. 351 disponibile anche 0L0500 sonda da 5 m.
From ser. 351 available also 0L0500 probe 5 m long.



Pos.	Q.tà Q.ty	Art. No	Cod. Ric. Part No	Descrizione	Description	Note Notes
	[1 Vasca	1 Tank	
	[2 Vasche	2 Tanks	
	[3 Vasche	3 Tanks	
1	1 - -	482237200	0E5131	Commutatore	Switch	4-pol, 1)
1	- 1 1	482412400	0E5222	Commutatore	Switch	6-pol, 2).
2	1 1 1	482237200	0E5131	Commutatore	Switch	4-pol, 2).
3	1 1 1	482407500	0E5132	Commutatore	Switch	3-pol, 1), 2).
4	1 1 1	482421300			Holder	
5	2 2 2	482081100	0E5552	Distanziale	Spacer	
6	- 1 2	481840006	0E5675		Thermometer 5m	3).
6	2 2 2	481840005	0E5545	Termometro	Thermometer 3m	3).
7	- 1 2	482413203	0E5477	Termometro	Thermometer 5m	4).
7	2 2 2	482413202	0E5546	Termometro	Thermometer 3m	4).
8	2 2 2	482178100	0E5554	Guarnizione	Gasket	1).
8	3 3 3	482178100	0E5554	Guarnizione	Gasket	2).
9	1 1 1	482374400	0E5285	Pannello	Panel plate	
10	1 1 -	482419500	0E5784		Card plate	
10	- - 1	482419600	0E5783		Card plate	
11	1 - -	W00123500	0E5719	Membrana adesiva	Stick membrane	1). - Up to ser.: 309
11	1 - -	W00123501	0L0235	Membrana adesiva	Stick membrane	1). - From ser.: 310
11	1 - -	W00123800	0E5720	Membrana adesiva	Stick membrane	2). - Up to ser.: 309
11	1 - -	W00123801	0L0236	Membrana adesiva	Stick membrane	2). - From ser.: 310
11	- 1 -	W00123900	0E5721	Membrana adesiva	Stick membrane	2). - Up to ser.: 309
11	- 1 -	W00123901	0L0237	Membrana adesiva	Stick membrane	2). - From ser.: 310
11	- - 1	W00124000	0E5722	Membrana adesiva	Stick membrane	2). - Up to ser.: 309
11	- - 1	548634501	0L0245	Membrana adesiva	Stick membrane	2). - From ser.: 310
12	2 - -	481740300	0E3019	Manopola	Knob	1). 3).
12	3 3 3	481740300	0E3019	Manopola	Knob	2). 3).
13	2 - -	482422800	0E5284	Manopola	Knob	1). 4).
13	3 3 3	482422800	0E5284	Manopola	Knob	2). 4).
14	1 1 1	482413800			Sign	4).
15	2 2 2	549603400			Protective cap	4).
16	1 1 1	482472000	0E5727	Pannello inferiore	Panel plate lower	Up to ser.: 309
16	1 1 1	W00150701	0L0238	Pannello inferiore	Panel plate lower	From ser.: 310
17	6 6 6	478566400			Screw	LKCS 5x20
18	1 1 1	482459300	0E5557	Tubo flessibile	Tube	
19	1 1 1	482459000	0E5780		Connection	
20	1 1 1	477971100	0E2261	Ventola	Fan	
21	6 6 6	477750600	0E5715		Snap ring	
22	2 2 2	873303240	0E5225	Guarnizione	Sealing strip	L=610 - Up to ser.: 447
22	2 2 2	543629000	0L0503	Guarnizione	Sealing strip	L= 582 - From ser.: 448
23	1 1 1	482613200	0E5728		Switch cabinet	
24	2 2 2	873303240	0E5225	Guarnizione	Sealing strip	L=420 - Up to ser.: 447
24	2 2 2	543628800	0L0501	Guarnizione	Sealing strip	L= 250 - From ser.: 448
25	1 1 1	482265800	0E5717		Profile	
26	2 2 2	552000500	0E2262	Guarnizione	Sealing strip	L=300 - Up to ser.: 447
26	2 2 2	543628900	0L0502	Guarnizione	Sealing strip	L= 370 - From ser.: 448
27	1 1 1	482634900	0E5559		U-strip	L=650
28	1 1 1	482422200	0E5195	Lampada	Lamp, yellow	2).
29	1 1 1	482422100	0E5134	Lampada	Lamp, white	1), 2).
30	1 1 1	736285251	0E5558	Fascetta	Hose clamp	
31	2 2 2	552000500	0E2262	Guarnizione	Sealing strip	L=610 - Up to ser.: 447
31	2 2 2	543629000	0L0503	Guarnizione	Sealing strip	L= 582 - From ser.: 448

- 1). Livello 1 / Level 1
2). Livello 2 / Level 2
3). WT95 - 100 - 150 - 200
4). Z180 - 250 - 340 - 480

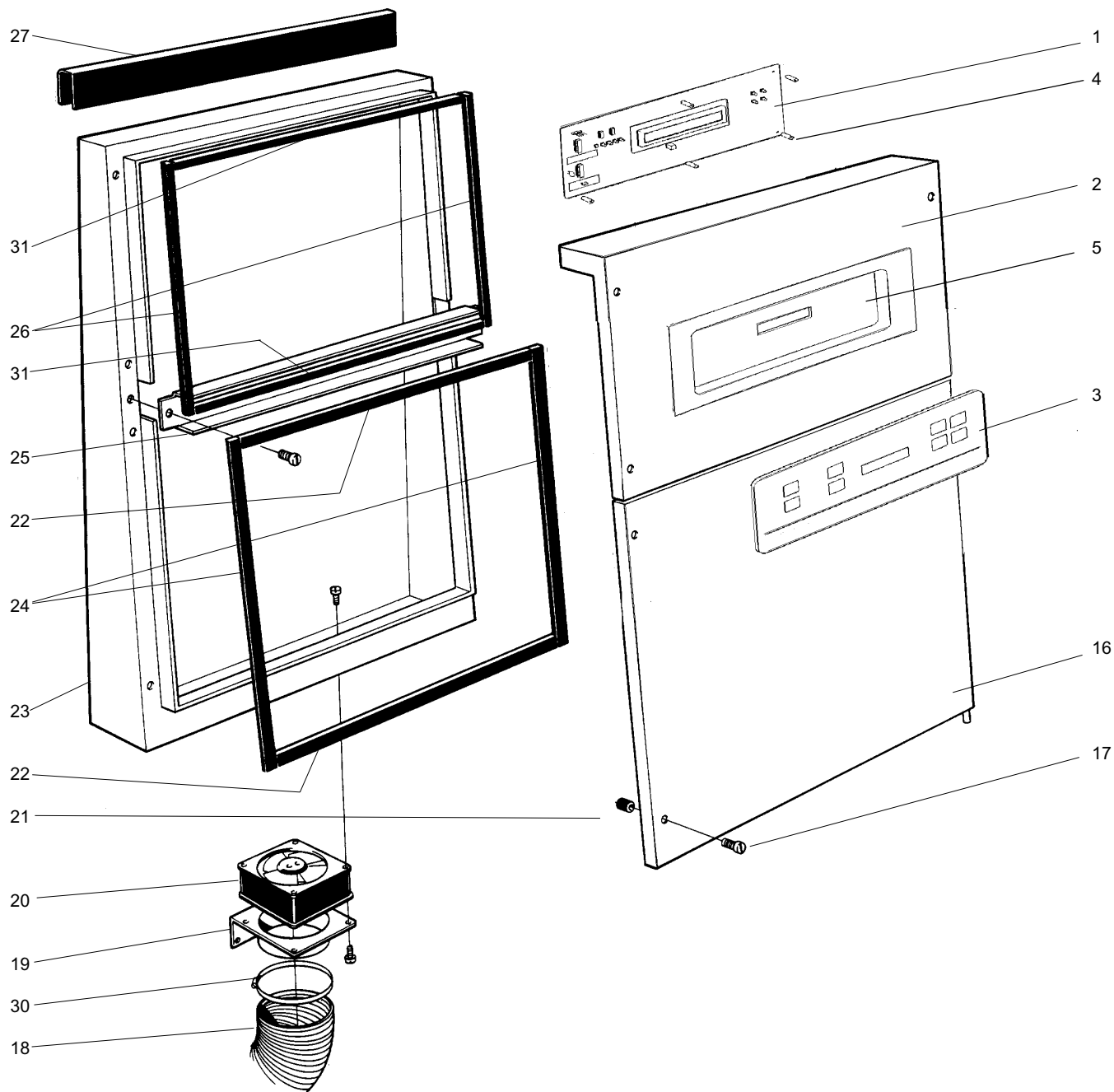
Grassetto = variazioni
Bold Print = changes



Pos.	Q.tà Q.ty	Art. No	Cod. Ric. Part No	Descrizione	Description	Note Notes
	[1 Vasca	1 Tank	
	[2 Vasche	2 Tanks	
	[3 Vasche	3 Tanks	
1	1 1 1	482412400	0E5222	Commutatore	Switch	6-pol
2	1 1 1	482237200	0E5131	Commutatore	Switch	4-pol
3	1 1 1	482407500	0E5132	Commutatore	Switch	3-pol
4	1 1 1	482411400			Holder	
5	1 1 1	482411600	0E5236	Lampada	Fluorescent lamp	
6	1 1 1	482411700	0E5235	Supporto	Holder	
7	1 1 1	482266200	0E5289	Scheda elettronica	PCB	
8	3 3 3	482178100	0E5554	Guarnizione	Gasket	
9	1 1 1	482374400	0E5285	Pannello	Panel plate	
10	1 1 -	482419500	0E5784		Card plate	
10	- - 1	482419600	0E5783		Card plate	
11	1 1 1	482410500	0E5723		Panel	1). 2).
12	3 3 3	481740300	0E3019	Manopola	Knob	1).
13	3 3 3	482422800	0E5284	Manopola	Knob	2).
14	1 1 1	482413800			Sign	2).
15	2 2 2	549603400			Protective cap	2).
16	1 1 1	482256100	0E5283		Door	
17	6 6 6	478566400			Screw	LKCS 5x20
18	1 1 1	482459300	0E5557	Tubo flessibile	Tube	
19	1 1 1	482459000	0E5780		Connection	
20	1 1 1	477971100	0E2261	Ventola	Fan	
21	6 6 6	477750600	0E5715		Snap ring	
22	2 2 2	873303240	0E5225	Guarnizione mt.1	Sealing strip	L=610
23	1 1 1	482613200	0E5728		Switch cabinet	
24	2 2 2	873303240	0E5225	Guarnizione mt.1	Sealing strip	L=420
25	1 1 1	482265800	0E5717		Profile	
26	2 2 2	552000500	0E2262	Guarnizione	Sealing strip	L=300
27	1 1 1	482634900	0E5559		U-strip	L=650
30	1 1 1	736285251	0E5558	Fascetta	Hose clamp	
31	2 2 2	552000500	0E2262	Guarnizione	Sealing strip	L=610

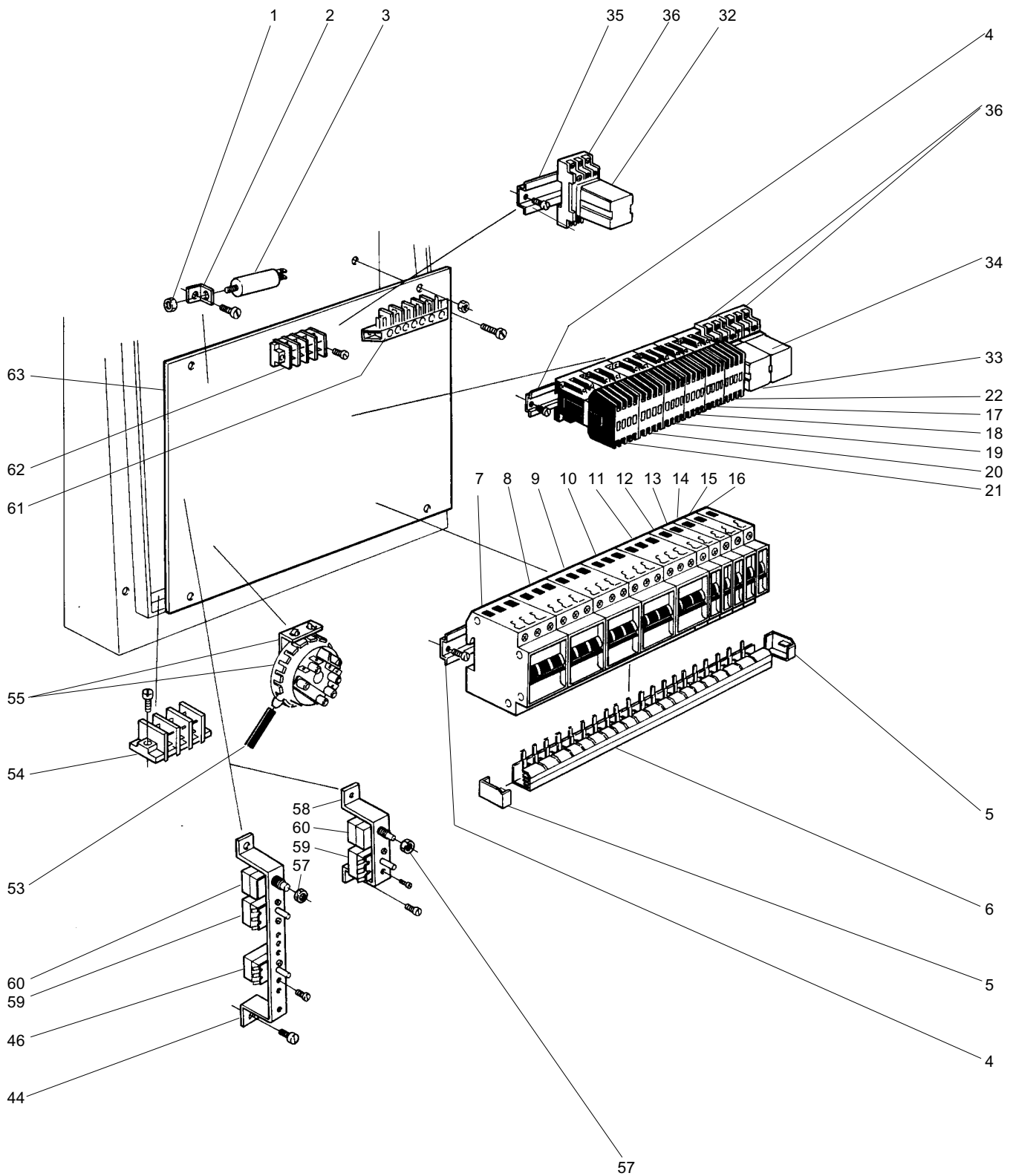
Grassetto = variazioni
Bold Print = changes

1). WT95 - 100 - 150 - 200
2). Z180 - 250 - 340 - 480



Pos.	Q.tà Q.ty	Art. No	Cod. Ric. Part No	Descrizione	Description	Note Notes
	[[[1 Vasca 2 Vasche 3 Vasche	1 Tank 2 Tanks 3 Tanks	
1	1 1 1	673605500	0E5979	Scheda elettronica	PCB	
2	1 1 1	850651100		Pannello comandi	Control panel	
3	1 1 1	548633300	0E5981	Membrana adesiva	Stick membrane	WT100 - Up to ser.: 309
3	1 1 1	548634201	0L0244	Membrana adesiva	Stick membrane	WT100 - From ser.: 310
3	1 1 1	548634000	0E5982	Membrana adesiva	Stick membrane	WT140 - Up to ser.: 309
3	1 1 1	548634201	0L0244	Membrana adesiva	Stick membrane	WT140 - From ser.: 310
3	1 1 1	548633400	0E5983	Membrana adesiva	Stick membrane	WT150 - Up to ser.: 309
3	1 1 1	548634201	0L0244	Membrana adesiva	Stick membrane	WT150 - From ser.: 310
3	1 1 1	548634100	0E5984	Membrana adesiva	Stick membrane	WT190 - Up to ser.: 309
3	1 1 1	548634201	0L0244	Membrana adesiva	Stick membrane	WT190 - From ser.: 310
3	1 1 1	548633900	0E5985	Membrana adesiva	Stick membrane	WT200 - Up to ser.: 309
3	1 1 1	548634201	0L0244	Membrana adesiva	Stick membrane	WT200 - From ser.: 310
3	1 1 1	548634200	0E5986	Membrana adesiva	Stick membrane	WT270 - Up to ser.: 309
3	1 1 1	548634201	0L0244	Membrana adesiva	Stick membrane	WT270 - From ser.: 310
4	6 6 6	516807900		Distanziale	Spacer	
5	1 1 1	504683100		Supporto scheda	Panel	
16	1 1 1	W00150700	0E5727	Pannello inferiore	Panel plate lower	Up to ser.: 309
16	1 1 1	W00150701	0L0238	Pannello inferiore	Panel plate lower	From ser.: 310
17	6 6 6	W00510700		Vite	Screw	LKCS 5x20
18	1 1 1	W00144200	0E5557	Tubo flessibile	Tube	
19	1 1 1	W00143901	0E5780	Supporto ventilatore	Fan support	
20	1 1 1	W00019500	0E2261	Ventola	Fan	
21	6 6 6	477750600	0E5715	Inserto	Snap ring	
22	2 2 2	W00536100	0E5225	Guarnizione	Sealing strip	L= 610 - Up to ser.: 406
22	2 2 2	543629000	0L0503	Guarnizione	Sealing strip	L= 582 - From ser.: 407
23	1 1 1	482613200	0E5728	Box elettrico	Switch cabinet	
24	2 2 2	W00536100	0E5225	Guarnizione	Sealing strip	L= 420 - Up to ser.: 406
24	2 2 2	543628800	0L0501	Guarnizione	Sealing strip	L= 250 - From ser.: 407
25	1 1 1	482265800	0E5717	Profilo	Profile	
26	2 2 2	552000500	0E2262	Guarnizione	Sealing strip	L= 300 - Up to ser.: 406
26	2 2 2	543628900	0L0502	Guarnizione	Sealing strip	L= 370 - From ser.: 407
27	1 1 1	W00263700	0E5559	Profilo a U	U-strip	L= 650
30	1 1 1	W00523900	0E5558	Fascetta	Hose clamp	
31	2 2 2	552000500	0E2262	Guarnizione	Sealing strip	L= 610 - Up to ser.: 406
31	2 2 2	543629000	0L0503	Guarnizione	Sealing strip	L= 582 - From ser.: 407

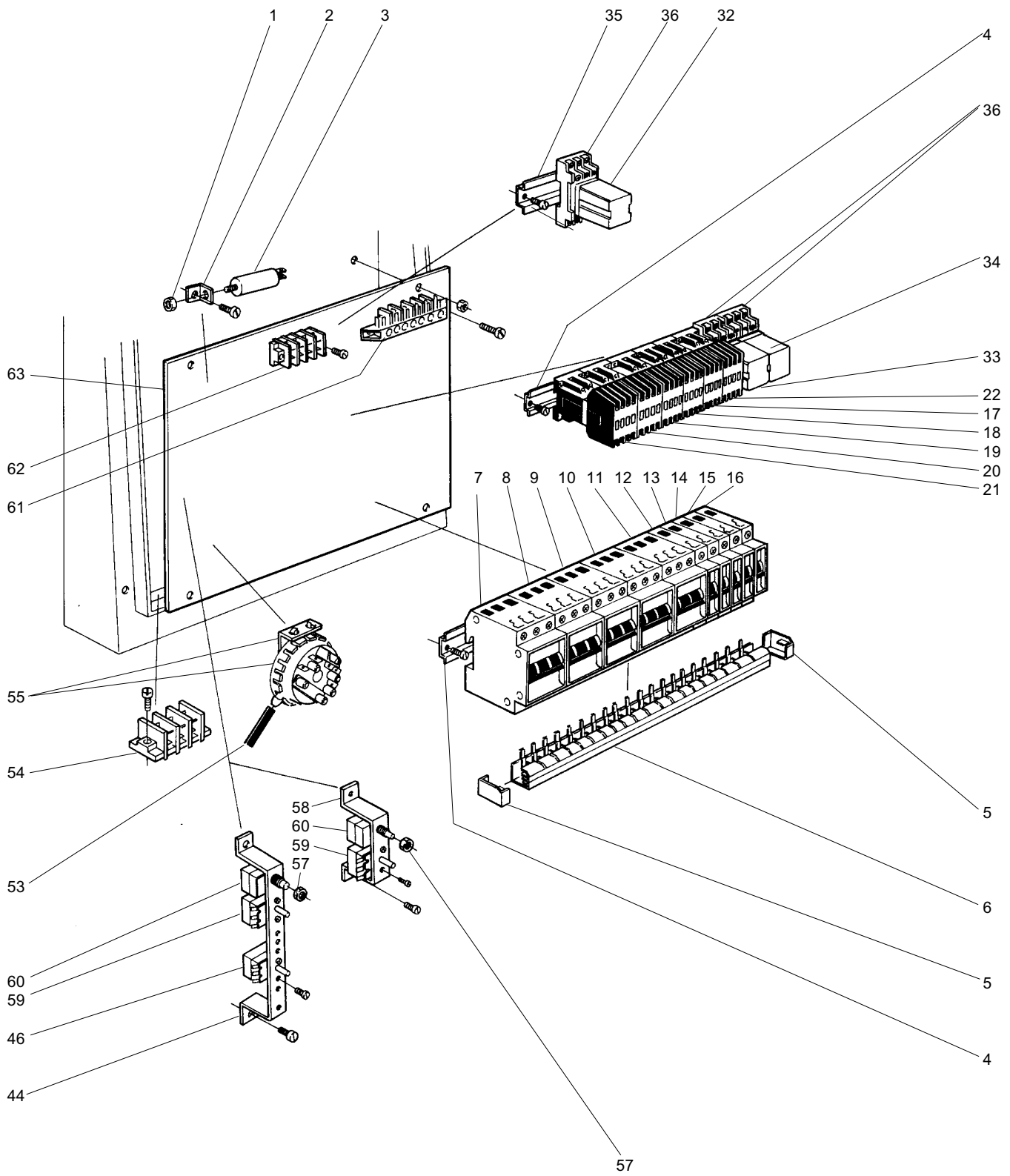
Grassetto = variazioni
Bold Print = changes



Pos.	Q.tà Q.ty	Art. No	Cod. Ric. Part No	Descrizione	Description	Note Notes
	I			Risciacquo singolo	Single rinse	
	I			Risciacquo doppio	Double rinse	
1	1 1	731232040		Dado	Nut	
2	1 1	481934900	0E5716	Squadretta supp. conden.	Ang. mounting plate	
3	1 1	763753045	0E0174	Condensatore 2µF	Condenser 2µF	With ESD; With CU
4	2 2	475934614		Barra DIN	DIN Bar	L=370
5	2 2	552550809	0E5561	Terminali pettine	Phase bar cap	Up to Serial No.: 227
5	2 2	699604100		Terminali pettine	Phase bar cap	From Serial No.: 228
6	1 1	552550805	0E5562	Pettine	Phase bar	Up to Serial No.: 227
6	1 1	552550806	0E5563	Pettine	Phase bar	With ADT or HAB
6	1 1	639625900		Pettine	Phase bar	Up to Serial No.: 227
7	1 1	552222332	0E2268	Interruttore 32a 3p-c60n	Automatic fuse F10	From Serial No.: 228
7	1 1	652604700	0E5898	Interruttore aut. F10	Automatic fuse F10	32A With ADT or HAB up to ser. no.: 901..
7	1 1	652606600	0E6019	Interruttore aut. F10	Automatic fuse F10	32A 3p;With ADT or HAB From ser.no.:902.
8	1 1	552222332	0E2268	Interruttore 32a 3p-c60n	Automatic fuse F9	Up to Serial No.: 227
8	1 1	552222340	0E2270	Fusibile 40a	Automatic fuse F9	32A up to ser. no.: 901..
8	1 1	552222350	0E5452	Interruttore termico	Automatic fuse F9	40A up to ser. no.: 901..
8	1 1	652604900	0E5900	Interruttore aut. F9	Automatic fuse F9	50A;With CU up to ser. no.: 901..
8	1 1	652606800	0L0043	Interruttore aut. F9	Automatic fuse F9	50A 3p;From ser. no.: 902..
9	1 1	552222332	0E2268	Interruttore 32a 3p-c60n	Automatic fuse F8	Up to Serial No.: 227
9	1 1	552222340	0E2270	Fusibile 40a	Automatic fuse F8	50A 3p;From Ser. No.: 228
9	1 1	552222350	0E5452	Interruttore termico	Automatic fuse F8	32A;up to ser. no.: 901..
9	1 1	652604900	0E5900	Interruttore aut. F8	Automatic fuse F8	40A;up to ser. no.: 901..
9	1 1	652606800	0L0043	Interruttore aut. F8	Automatic fuse F8	50A;up to ser. no.: 901..
10	1 1	552222325	0E5453	Interruttore termico	Automatic fuse F6	50A 3p;From ser. no.: 902..
10	1 1	552222332	0E2268	Interruttore 32a 3p-c60n	Automatic fuse F6	Up to Serial No.: 227
10	1 1	552222340	0E2270	Fusibile 40a	Automatic fuse F6	50A 3p;From Ser. No.: 228
10	1 1	552222350	0E5452	Interruttore termico	Automatic fuse F6	25A;up to ser. no.: 901..
10	1 1	652604800	0E5899	Interruttore termico	Automatic fuse F6	32A;up to ser. no.: 901..
10	1 1	652606700	0E6020	Interruttore termico	Automatic fuse F6	40A;up to ser. no.: 901..
11	1 1	552222316	0E2269	Interruttore 16a	Automatic fuse F4	50A 3p;From ser. no.: 902..
11	1 1	652604400	0E5895	Interruttore 16A	Automatic fuse F4	Up to Serial No.: 227
11	1 1	652606300	0E6017	Interruttore 16A	Automatic fuse F4	16A;up to ser. no.: 901..
12	1 1	552222103	0E5564	Fusibile	Automatic fuse F1	16A; From ser.no.:902.
12	1 1	652605200	0E5903	Interruttore aut. F1	Automatic fuse F1	Up to Serial No.: 227
12	1 1	652606000	0E6015	Interruttore aut. F1	Automatic fuse F1	16A 3p; From Ser.No.:228
13	1 1	552222103	0E5564	Fusibile	Automatic fuse F3	3A;up to ser. no.: 901..
13	1 1	652605000	0E5901	Interruttore aut. F3	Automatic fuse F3	10A 1p;From ser.no.:902.
13	1 1	652605800	0E6013	Interruttore aut. F3	Automatic fuse F3	Up to Serial No.: 227
14	1 1	552222110	0E5451	Fusibile	Automatic fuse F16	3A 1p; From Ser.No.:228
14	1 1	652605200	0E5903	Interruttore aut. F16	Automatic fuse F16	10A;up to ser. no.: 901..
14	1 1	652606000	0E6015	Interruttore aut. F16	Automatic fuse F16	10A 1p;From ser.no.:902.
15	1 1	552222110	0E5451	Fusibile	Automatic fuse F21	Up to Serial No.: 227
15	1 1	652605200	0E5903	Interruttore aut. F21	Automatic fuse F21	10A 1p; From Ser. No.: 228
15	1 1	652606000	0E6015	Interruttore aut. F21	Automatic fuse F21	10A;up to ser. no.: 901..

Grassetto = variazioni
Bold Print = changes

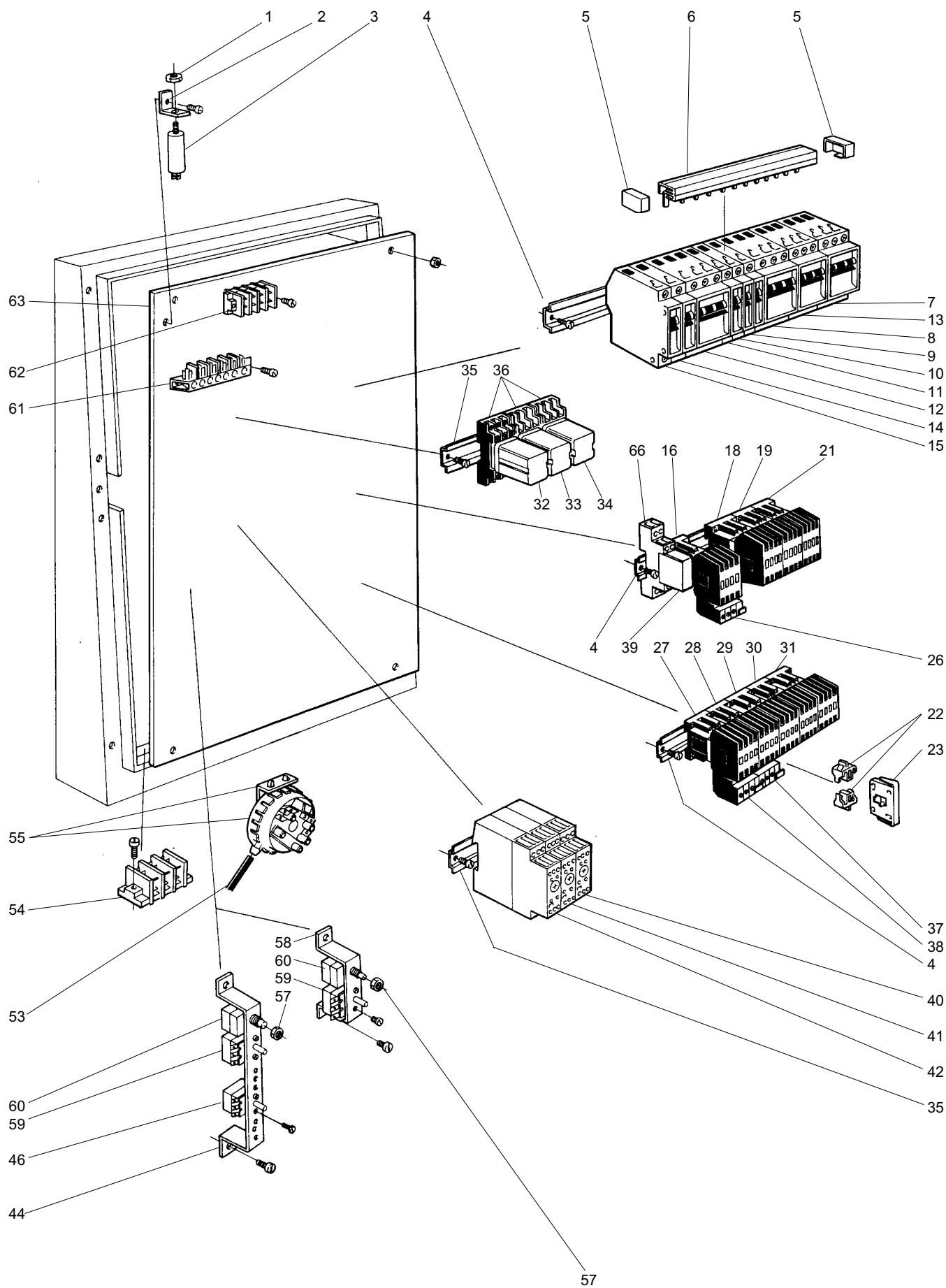
Per gli interruttori automatici vedi bollettino tecnico nr. CG-2003_21 (pag. 94)
For automatic fuses see technical bulletin nr. CG-2003_21 (pag. 94)



Pos.	Q.tà Q.ty	Art. No	Cod. Ric. Part No	Descrizione	Description	Note Notes
	I I			Risciacquo singolo Risciacquo doppio	Single rinse Double rinse	
16	1 1	552222110	0E5451		Automatic fuse F2	10A;up to ser. no.: 901..
16	1 1	652605100	0E5902	Interruttore aut. F2	Automatic fuse F2	6A 1p;From ser.no.:902. Up to Serial No.: 227
16	1 1	652605900	0E6014	Interruttore aut. F2	Automatic fuse F2	6A 1p;From ser.no.:228.
17	1 1	648608700	046994	Contattore K2	Contactor K2	Up to ser. nr. 322
17	1 1	648612900	0L0360	Contattore K2	Contactor K2	From ser. nr. 323
18	1 1	767511112	0E0177	Contattore	Contactor K81	Up to ser. nr. 322
18	1 1	648613100	0L0361	Contattore	Contactor K81	From ser. nr. 323
19	1 1	767511112	0E0177	Contattore	Contactor K8	Up to ser. nr. 322
19	1 1	648613100	0L0361	Contattore	Contactor K8	From ser. nr. 323
20	1 1	767511112	0E0177	Contattore	Contactor K101	Up to ser. nr. 322
20	1 1	648613100	0L0361	Contattore	Contactor K101	From ser. nr. 323
21	1 1	767511112	0E0177	Contattore	Contactor K10	Up to ser. nr. 322
21	1 1	648613100	0L0361	Contattore	Contactor K10	From ser. nr. 323
22	1 1	648608700	046994	Contattore K4	Contactor K4	Up to ser. nr. 322
22	1 1	648612900	0L0360	Contattore K4	Contactor K4	From ser. nr. 323
32	1 1	552212201	0E5170	Rele'	Relay K13	
33	1 1	552212201	0E5170	Rele'	Relay K14	
34	1 1	552212201	0E5170	Rele'	Relay K15	
35	1 1	475934603	0E3032	Barra DIN	DIN bar	L=142
36	3 3	552212200	0E5171	Morsettiera	Main block	
44	1 1	482412700	0E5724	Supporto Termostato	Thermostate Support	
46	1 1	475770402	0E5032	Termostato B2	Thermostate B2	
53	1 1	877525102	072393	Tubo l= 3,5 m	Hose, l=3,5 m	L=2500
54	1 1	482412502	0E5178	Morsettiera	Main block	
55	1 1	476013807	0E0014	Pressostato	Level control switch (LCS)	
55	1 1	475990000	0E5175	Fascetta	Clamp	
55	1 1	482780507	0E5565	Pressostato	Level control switch	From serial no.: 550.. Up to ser.no.112
55	1 1	646618800	0E3731	Pressostato	Level control switch	From ser.no. 113
55	1 1	475990000	0E5175	Fascetta	Clamp	From serial no.: 550..
55	1 1	490120600		Supporto presostato	LCS support	From serial no.: 550..
57	1 1	552210000	0E3051	Dado	Nut	8x1
58	1 1	482447500	0E5726	Supporto termostato	Thermostate Support	
59	1 1	475770402	0E5032	Termostato B4	Thermostate B4	
60	1 1	481950102	0E5086	Termostato di sicurezza	Overheating protection	F11
61	1 1	481601300	0E5176	Fermo	Block	
62	1 1	464289603	0E5174	Morsettiera	Main Block	
63	1 1	482343200	0E5718	Pannello di fissaggio	Mounting plate	

Grassetto = variazioni
Bold Print = changes

Per gli interruttori automatici vedi bollettino tecnico nr. CG-2003_21 (pag. 94)
For automatic fuses see technical bulletin nr. CG-2003_21 (pag. 94)

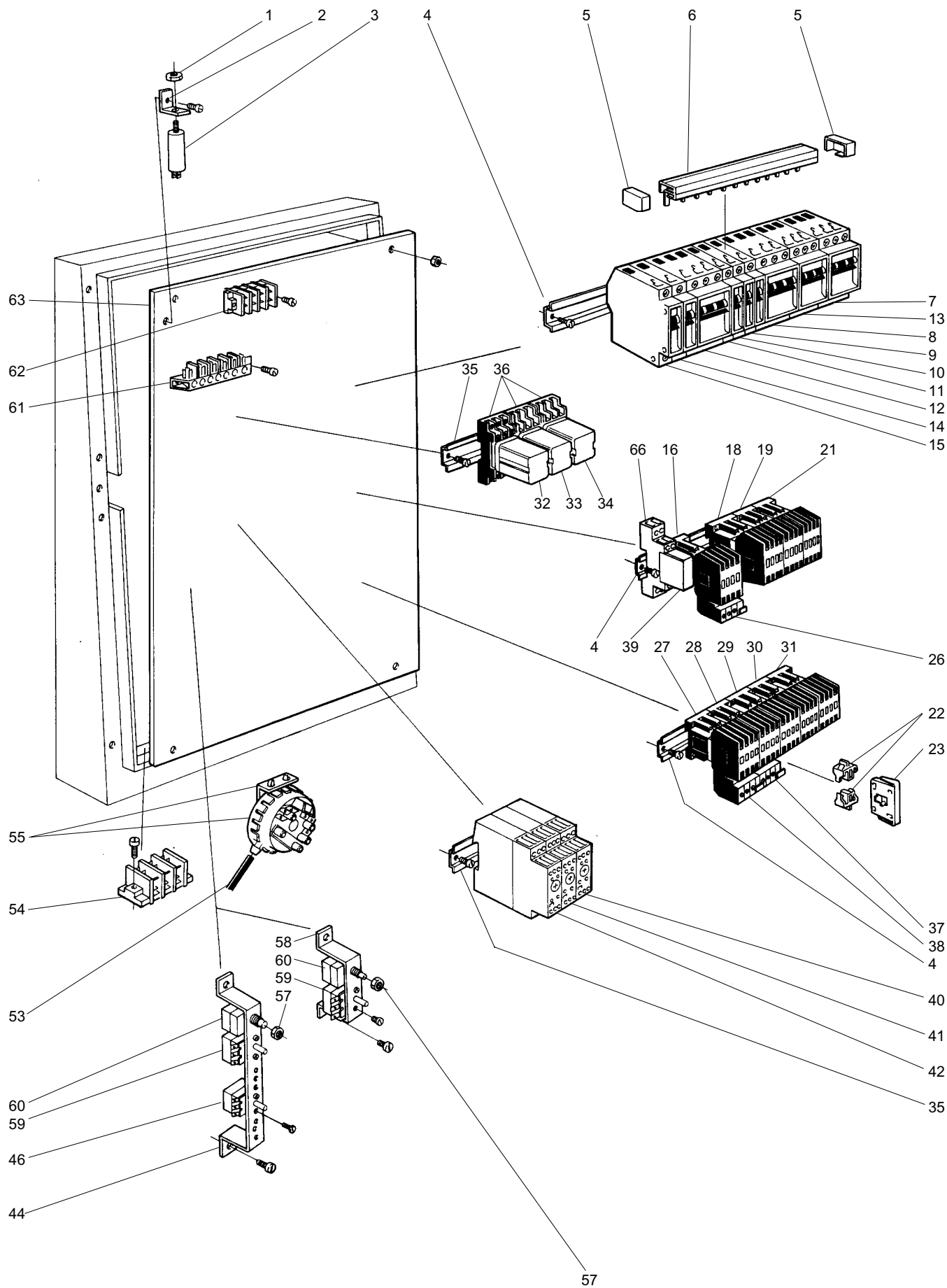


Pos.	Q.tà Q.ty	Art. No	Cod. Ric. Part No	Descrizione	Description	Note Notes
	[[[Risciacquo singolo Risciacquo doppio Risciacquo DUO	Single rinse Double rinse DUO rinse	
1	1 1 1	731232040			Nut	
2	1 1 1	481934900	0E5716		Ang. mounting plate	
3	1 1 1	763753045	0E0174	Condensatore	Condenser 2µF	2). 4).
5	2 2 2	552550809	0E5561		End sleeve	
6	1 1 1	552550804			Phase bar	
6	1 1 1	552550805	0E5562		Phase bar	7).
4	3 3 3	475934614			Rail	L=370
7	1 1 1	552222332	0E2268	Interruttore 32a 3p-c60n	Automatic fuse F8	32A
7	1 1 1	552222340	0E2270	Fusibile 40a	Automatic fuse F8	40A
7	1 1 1	552222350	0E5452	Interruttore termico	Automatic fuse F8	50A
8	1 1 1	552222325	0E5453	Interruttore termico	Automatic fuse F6	25A
8	1 1 1	552222332	0E2268	Interruttore 32a 3p-c60n	Automatic fuse F6	32A
8	1 1 1	552222340	0E2270	Fusibile 40a	Automatic fuse F6	40A
8	1 1 1	552222350	0E5452	Interruttore termico	Automatic fuse F6	50A
9	1 1 1	552222110	0E5451		Automatic fuse F21	10A
10	1 1 1	552222110	0E5451		Automatic fuse F16	10A
11	1 1 1	552222103	0E5564	Fusibile	Automatic fuse F1	3A
12	1 1 1	552222316	0E2269	Interruttore F4	Automatic fuse F4	16A
13	1 1 1	552222332	0E2268	Interruttore	Automatic fuse F9	32A
13	1 1 1	552222340	0E2270	Fusibile	Automatic fuse F9	40A
13	1 1 1	552222350	0E5452	Interruttore termico	Automatic fuse F9	50A
14	1 1 1	552222103	0E5564	Fusibile	Automatic fuse F3	3A
15	1 1 1	552222110	0E5451		Automatic fuse F2	10A
16	1 1 1	648608700	046994	Contattore	Contactore K2	Up to ser. nr. 322
16	1 1 1	648612900	0L0360	Contattore	Contactore K2	From ser. nr. 323
18	1 1 1	648608700	046994	Contattore	Contactore K8	Up to ser. nr. 322
18	1 1 1	648612900	0L0360	Contattore	Contactore K8	From ser. nr. 323
19	1 1 1	648608700	046994	Contattore	Contactore K11	Up to ser. nr. 322
19	1 1 1	648612900	0L0360	Contattore	Contactore K11	From ser. nr. 323
21	1 1 1	648608700	046994	Contattore	Contactore K10	Up to ser. nr. 322
21	1 1 1	648612900	0L0360	Contattore	Contactore K10	From ser. nr. 323
22	2 2 2	767510391	0E5566	Morsetto	Clamp	
23	1 1 1	767510291	0E5567	Morsetto		
26	1 1 1	767611200	0E5449	Protettore termico	Motor protection N2	8-11A
27	1 1 1	648608700	046994	Contattore	Contactore K4	Up to ser. nr. 322
27	1 1 1	648612900	0L0360	Contattore	Contactore K4	From ser. nr. 323
28	1 1 1	648608700	046994	Contattore	Contactore K41	Up to ser. nr. 322
28	1 1 1	648612900	0L0360	Contattore	Contactore K41	From ser. nr. 323
29	1 1 1	648608700	046994	Contattore	Contactore K81	Up to ser. nr. 322
29	1 1 1	648612900	0L0360	Contattore	Contactore K81	From ser. nr. 323
30	1 1 1	648608700	046994	Contattore	Contactore K111	Up to ser. nr. 322
30	1 1 1	648612900	0L0360	Contattore	Contactore K111	From ser. nr. 323
31	1 1 1	648608700	046994	Contattore	Contactore K101	Up to ser. nr. 322
31	1 1 1	648612900	0L0360	Contattore	Contactore K101	From ser. nr. 323
32	1 1 1	552212201	0E5170	Rele'	Relay K13	

Per gli interruttori automatici vedi bollettino tecnico nr. CG-2003_21 (pag. 94)
For automatic fuses see technical bulletin nr. CG-2003_21 (pag. 94)

- 1). Senza ESD / Without ESD
- 2). Con ESD / With ESD
- 3). Senza CU / Without CU
- 4). Con CU / With CU
- 5). Livello 1 / Level 1
- 6). Livello 2-3 / Level 2-3
- 7). Con ADT o HAB / With ADT or HAB
- 8). Da Ser. Nr.: 550 .. / From serial no.: 550..

Grassetto = variazioni
Bold Print = changes



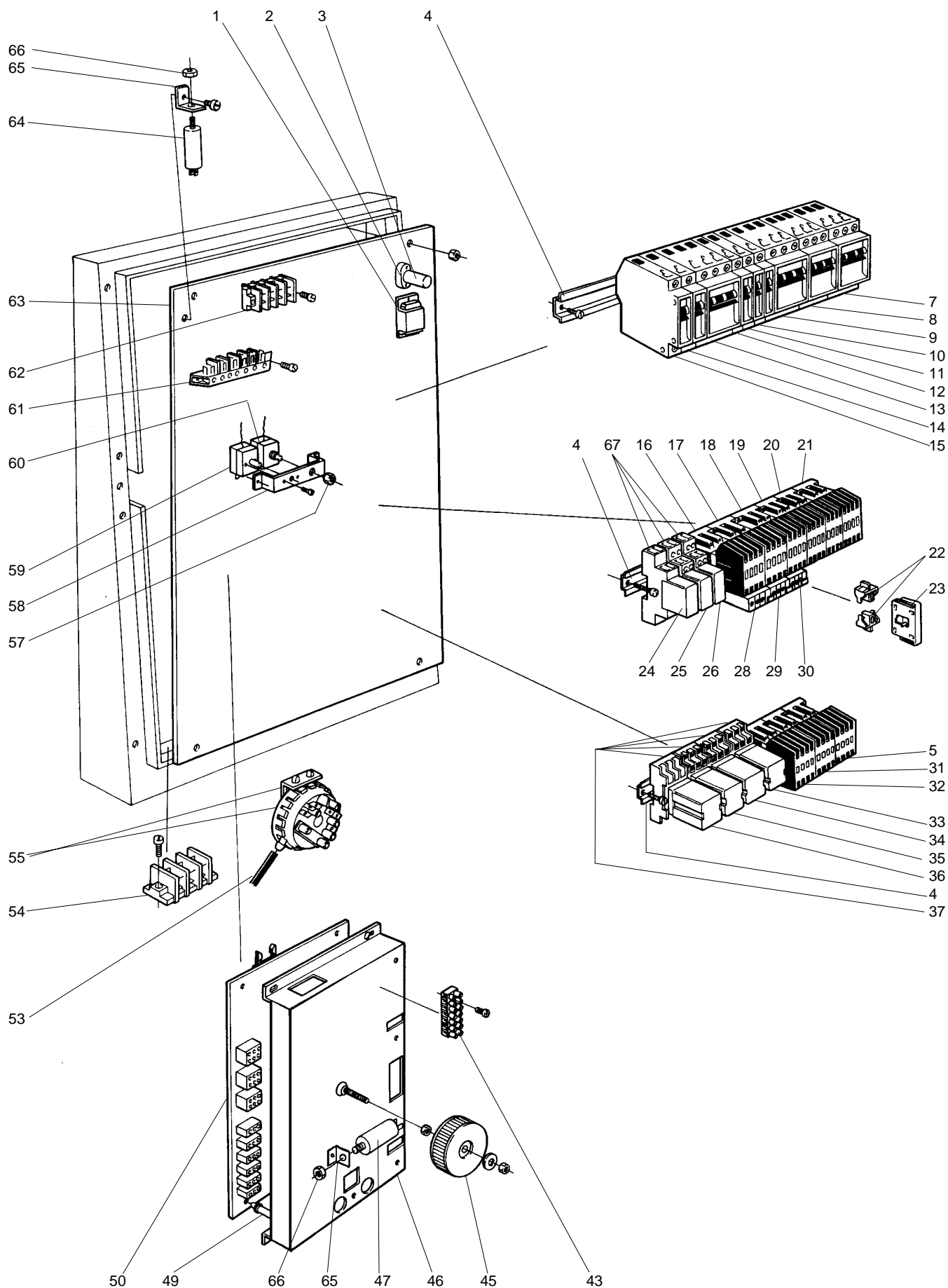
Pos.	Q.tà Q.ty	Art. No	Cod. Ric. Part No	Descrizione	Description	Note Notes
	[[[Risciacquo singolo Risciacquo doppio Risciacquo DUO	Single rinse Double rinse DUO rinse	
33	1 1 1	552212201	0E5170	Rele'	Relay K14	
34	1 1 1	552212201	0E5170	Rele'	Relay K15	
35	2 2 2	475934603	0E3032		Rail	L=142
36	3 3 3	552212200	0E5171	Morsettiera	Base	
37	1 1 1	767620700	0E5450	Protettore termico	Motor protection N41	1,2-1,8A
38	1 1 1	767620700	0E5450	Protettore termico	Motor protection N4	1,2-1,8A
39	1 1 1	552212301	0E5172	Rele'	Relay K19	
40	1 1 1	482527400	0E5342	Timer	Time relay S17	
41	1 1 1	482527400	0E5342	Timer	Time relay S16	
42	1 1 1	482527400	0E5342	Timer	Time relay S14	
44	1 1 1	482412700	0E5724		Clamp	
46	1 1 1	475770402	0E5032	Termostato	Thermostate B2	
53	1 1 1	877525102	072393	Tubo l= 3,5 mt	Hose	L=2500
54	1 1 1	482412502	0E5178	Morsettiera	Block	
55	1 1 1	476013807	0E0014	Pressostato	Level control switch	
55	1 1 1	475990000	0E5175	Fascetta	Clamp	
55	1 1 1	482780507	0E5565	Pressostato	Level control switch	8).Up to ser.no.112
55	1 1 1	0646618800	0E3731	Pressostato	Level control switch	From ser.no. 113
55	1 1 1	475990000	0E5175	Fascetta	Clamp	8).
55	1 1 1	490120600			Mounting plate	8).
57	1 1 1	552210000	0E3051		Nut	8x1
58	1 1 1	482447500	0E5726		Thermostat attachment	
59	1 1 1	475770402	0E5032	Termostato	Thermostate B4	
60	1 1 1	481950102	0E5086	Termostato di sicurezza	Overheating protection F11	
61	1 1 1	481601300	0E5176	Fermo	Block	
62	1 1 1	464289603	0E5174	Morsettiera	Block	
63	1 1 1	482411900	0E5785		Mounting plate	
66	1 1 1	552212300	0E5173	Morsetto	Base	

Per gli interruttori automatici vedi bollettino tecnico nr. CG-2003_21 (pag. 94)
For automatic fuses see technical bulletin nr. CG-2003_21 (pag. 94)

- 1). Senza ESD / Without ESD
- 2). Con ESD / With ESD
- 3). Senza CU / Without CU
- 4). Con CU / With CU
- 5). Livello 1 / Level 1
- 6). Livello 2-3 / Level 2-3
- 7). Con ADT o HAB / With ADT or HAB
- 8). Da Ser. Nr.: 550 .. / From serial no.: 550..

Grassetto = variazioni
Bold Print = changes

Da Ser. Nr. / From ser. nr.: 421 / 7258

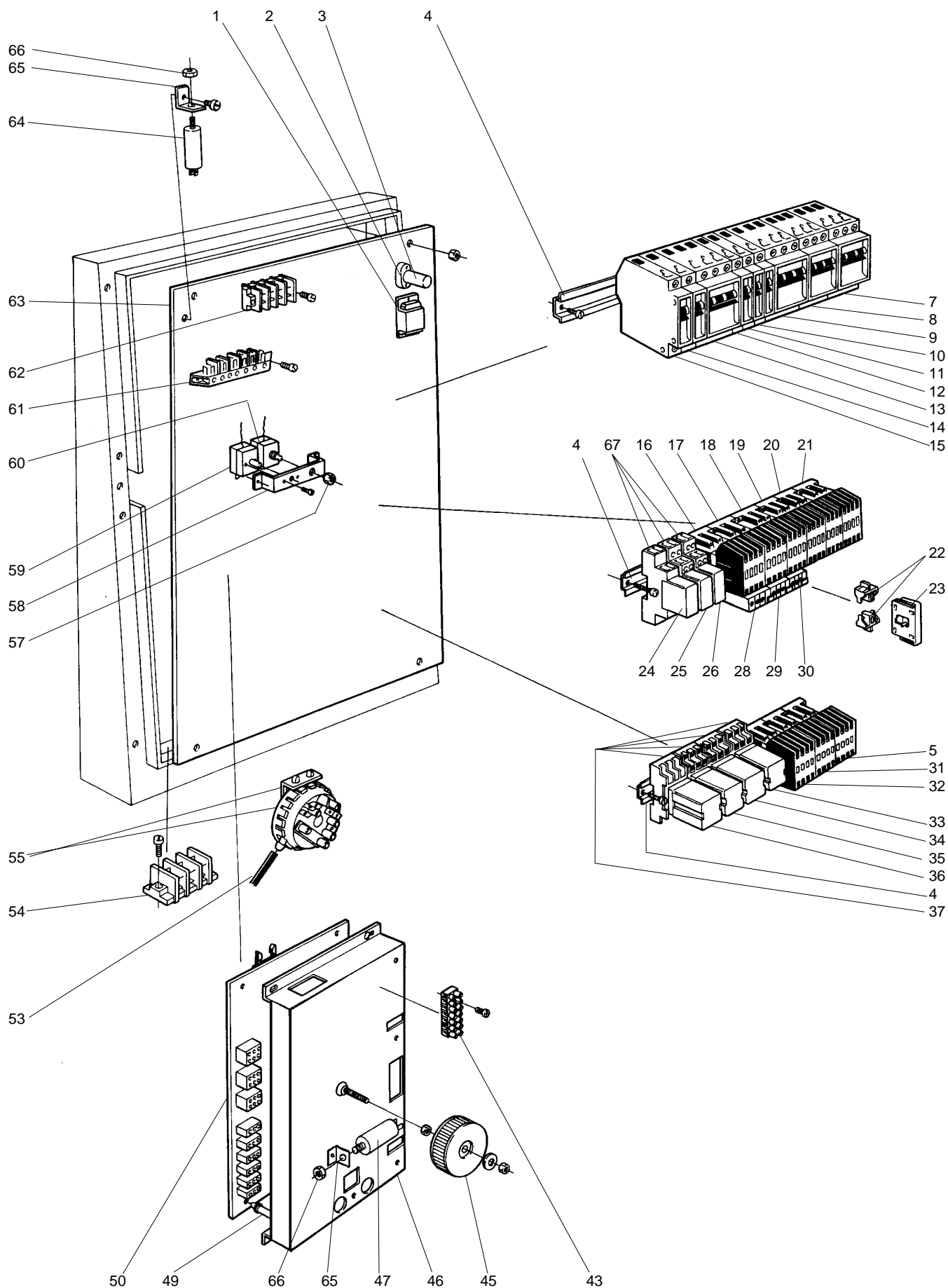


Pos.	Q.tà Q.ty	Art. No	Cod. Ric. Part No	Descrizione	Description	Note Notes
	[Risciacquo singolo	Single rinse	
	[Risciacquo doppio	Double rinse	
	[Risciacquo DUO	DUO rinse	
1	1 1 1	482411800	0E5239	Reattore	Reaktor	
2	1 1 1	482449700	0E5238	Supporto	Ignitor holder	
3	1 1 1	482449800	0E5237	Starter	gnitor	
4	3 3 3	475934614			Rail	L=370
5	1 1 1	767511409	0E0020	Contattore	Contactore K101	
7	1 1 1	552222332	0E2268	Interruttore 32a 3p-c60n	Automatic fuse F8	32A
7	1 1 1	552222340	0E2270	Fusibile 40a	Automatic fuse F8	40A
7	1 1 1	552222350	0E5452	Interruttore termico	Automatic fuse F8	50A
8	1 1 1	552222332	0E2268	Interruttore 32a 3p-c60n	Automatic fuse F9	32A
8	1 1 1	552222340	0E2270	Fusibile 40a	Automatic fuse F9	40A
8	1 1 1	552222350	0E5452	Interruttore termico	Automatic fuse F9	50A
9	1 1 1	552222325	0E5453	Interruttore termico	Automatic fuse F6	25A
9	1 1 1	552222332	0E2268	Interruttore 32a 3p-c60n	Automatic fuse F6	32A
9	1 1 1	552222340	0E2270	Fusibile 40a	Automatic fuse F6	40A
9	1 1 1	552222350	0E5452	Interruttore termico	Automatic fuse F6	50A
10	1 1 1	552222110	0E5451		Automatic fuse F21	10A
11	1 1 1	552222110	0E5451		Automatic fuse F16	10A
12	1 1 1	552222103	0E5564	Fusibile	Automatic fuse F1	3A
13	1 1 1	552222110	0E5451		Automatic fuse F4	10A
14	1 1 1	552222103	0E5564	Fusibile	Automatic fuse F3	3A
15	1 1 1	552222110	0E5451		Automatic fuse F2	10A
16	1 1 1	767511409	0E0020	Contattore	Contactore K2	
17	1 1 1	767511409	0E0020	Contattore	Contactore K4	
18	1 1 1	767511409	0E0020	Contattore	Contactore K41	
19	1 1 1	767511409	0E0020	Contattore	Contactore K8	
20	1 1 -	767511409	0E0020	Contattore	Contactore K11	
21	1 1 1	767511409	0E0020	Contattore	Contactore K10	1). 2). 3).
22	2 2 2	767510391	0E5566	Morsetto	Clamp	
23	1 1 1	767510291	0E5567	Morsetto	Clamp	
24	1 1 1	552212301	0E5172	Rele'	Relay K21	
25	1 1 1	552212301	0E5172	Rele'	Relay K19	
26	1 1 1	552212301	0E5172	Rele'	Relay K17	
28	1 1 1	767611200	0E5449	Protettore termico	Motor protection N2	8-11A
29	1 1 1	767620700	0E5450	Protettore termico	Motor protection N4	1,2-1,8A
30	1 1 1	767620700	0E5450	Protettore termico	Motor protection N41	1,2-1,8A
31	1 1 1	767511409	0E0020	Contattore	Contactore K111	
32	1 1 1	767511409	0E0020	Contattore	Contactore K81	
33	1 1 1	552212201	0E5170	Rele'	Relay K16	
34	1 1 1	552212201	0E5170	Rele'	Relay K15	
35	1 1 1	552212201	0E5170	Rele'	Relay K14	
36	1 1 1	552212201	0E5170	Rele'	Relay K20	
37	4 4 4	552212200	0E5171	Morsettiera	Base	
43	1 1 1	762721555	0E5571		Block	

Per gli interruttori automatici vedi bollettino tecnico nr. CG-2003_21 (pag. 94)
For automatic fuses see technical bulletin nr. CG-2003_21 (pag. 94)

- 1). Senza ESD / Without ESD
- 2). Con ESD / With ESD
- 3). Senza CU / Without CU
- 4). Con CU / With CU
- 5). Livello 1 / Level 1
- 6). Livello 2-3 / Level 2-3
- 7). Con ADT o HAB / With ADT or HAB
- 8). Da Ser. Nr.: 550 .. / From serial no.: 550..

Grassetto = variazioni
Bold Print = changes

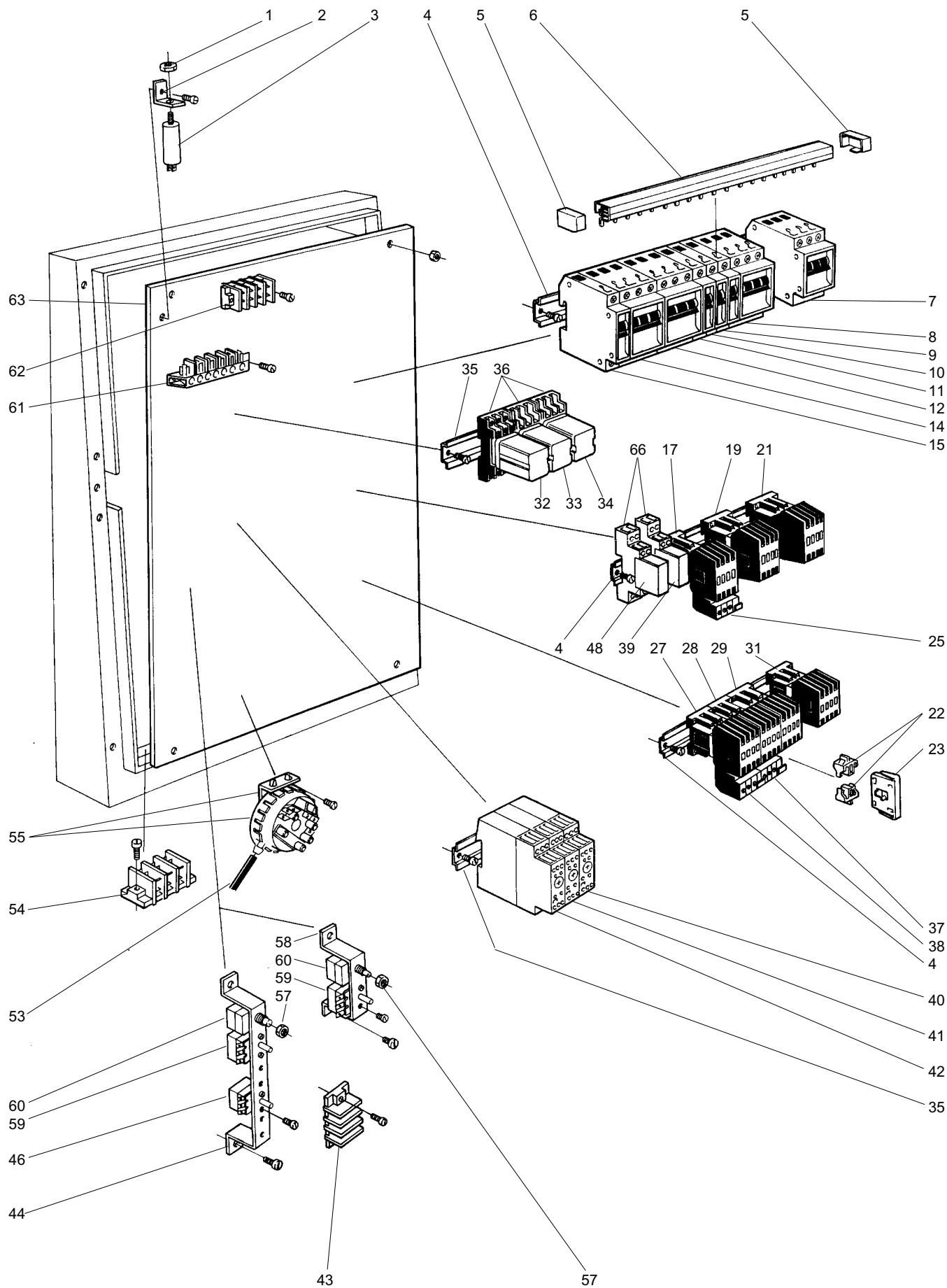


Pos.	Q.tà Q.ty	Art. No	Cod. Ric. Part No	Descrizione	Description	Note Notes
	[[[Risciacquo singolo Risciacquo doppio Risciacquo DUO	Single rinse Double rinse DUO rinse	
45	1 1 1	624604400	0L0174	Trasformatore	Transformer	
46	1 1 1	482422400	0E5725		Mounting plate	
47	1 1 1	482686000	0E5572	Filtro	Filter	
49	9 9 9	475795400	0E5573	Distanziale	Spacer	
50	1 1 1	482266300	0E5164	Scheda	PCB	
53	1 1 1	877525102	072393	Tube l= 3,5 mt	Hose	L=2500
54	1 1 1	482412502	0E5178	Morsettiera	Block	
55	1 1 1	476013807	0E0014	Pressostato	Level control switch	
55	1 1 1	475990000	0E5175	Fascetta	Clamp	
55	1 1 1	482780507	0E5565	Pressostato	Level control switch	8).
55	1 1 1	475990000	0E5175	Fascetta	Clamp	8).
55	1 1 1	490120600			Mounting plate	8).
57	1 1 1	552210000	0E3051		Nut	8x1
58	1 1 1	482447500	0E5726		Thermostat attachment	
59	1 1 1	475770402	0E5032	Termostato	Thermostate B7	
60	1 1 1	481950102	0E5086	Termostato di sicurezza	Overheating protection F11	
61	1 1 1	481601300	0E5176	Fermo	Block	
62	1 1 1	464289603	0E5174	Morsettiera	Block	
63	1 1 1	482411900	0E5785		Mounting plate	
64	1 1 1	763753045	0E0174	Condensatore	Condenser 2µF	2). 4).
65	2 2 2	481934900	0E5716		Ang. mounting plate	
66	2 2 2	731232040			Nut	
67	3 3 3	552212300	0E5173	Morsetto	Base	

**Per gli interruttori automatici vedi bollettino tecnico nr. CG-2003_21 (pag. 94)
For automatic fuses see technical bulletin nr. CG-2003_21 (pag. 94)**

- 1). Senza ESD / Without ESD
- 2). Con ESD / With ESD
- 3). Senza CU / Without CU
- 4). Con CU / With CU
- 5). Livello 1 / Level 1
- 6). Livello 2-3 / Level 2-3
- 7). Con ADT o HAB / With ADT or HAB
- 8). Da Ser. Nr.: 550 .. / From serial no.: 550..

Grassetto = variazioni
Bold Print = changes

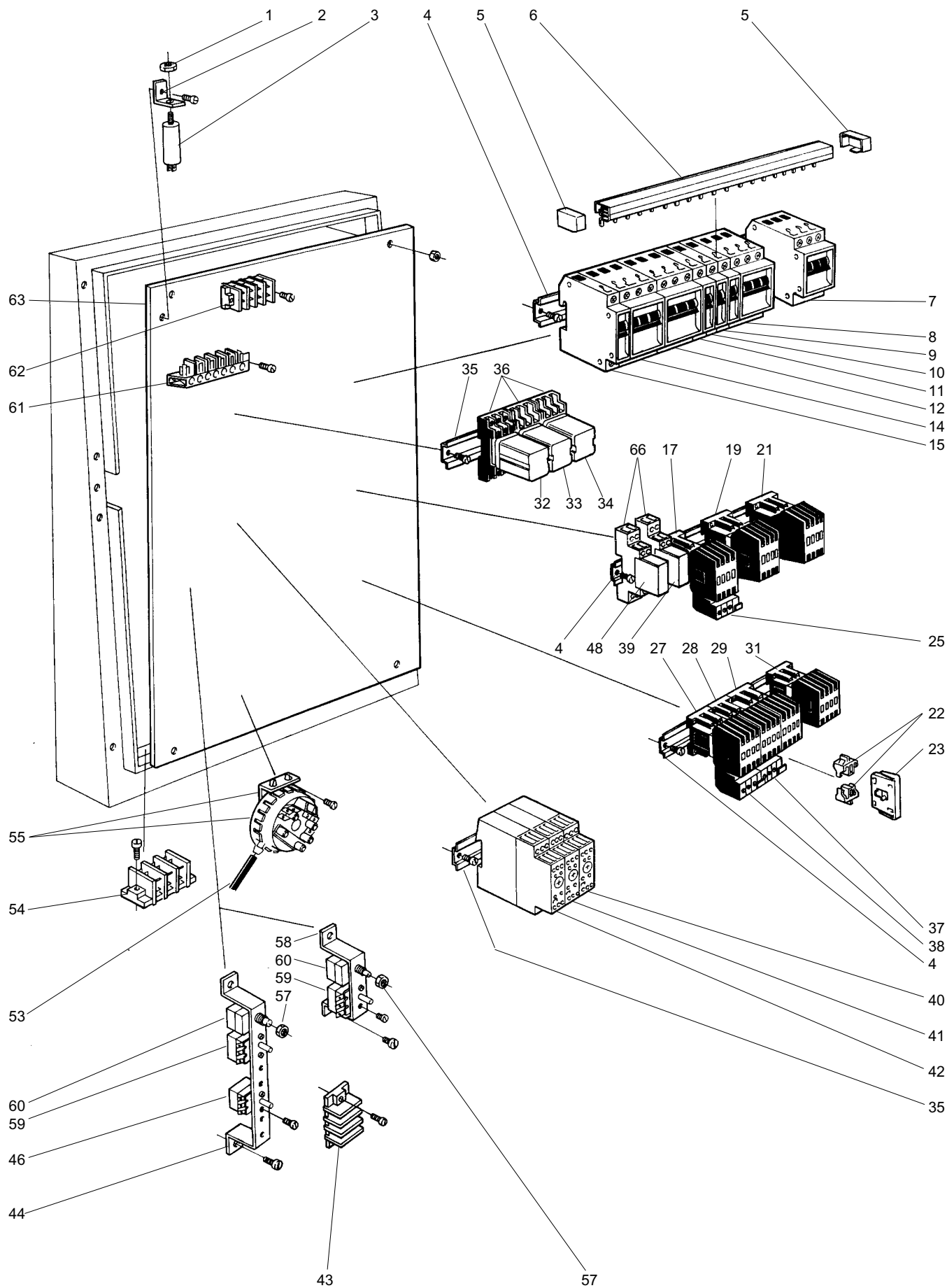


**Per gli interruttori automatici vedi bollettino tecnico nr. CG-2003_21 (pag. 94)
 For automatic fuses see technical bulletin nr. CG-2003_21 (pag. 94)**

Pos.	Q.tà Q.ty	Art. No	Cod. Ric. Part No	Descrizione	Description	Note Notes
	[[[Risciacquo singolo Risciacquo doppio Risciacquo DUO	Single rinse Double rinse DUO rinse	
1	1 1 1	731232040		Dado	Nut	
2	1 1 1	481934900	0E5716	Squadretta supp. conden.	Ang. mounting plate	
3	1 1 1	763753045	0E0174	Condensatore 2µF	Condenser 2µF	With ESD; With CU
4	3 3 3	475934614		Barra DIN	DIN bar	L=370
5	1 1 1	552550809	0E5561	Terminali pettine	Phase bar cap	Up to ser. n.: 227
5	1 1 1	699604100		Terminali pettine	Phase bar cap	From Ser. no.: 228
6	1 1 1	552550804		Pettine	Phase bar	Up to ser.n.:227
6	1 1 1	552550805	0E5562	Pettine	Phase bar	With ADT or HAB Up to ser.n.:227
6	1 1 1	639625900		Pettine	Phase bar	From Ser. no.: 228
7	- - 1	552222320	0E2271	Fusibile 20a	Automatic fuse F8	20A; Without ESD; Without CU; up to ser.no.:901..
7	- - 1	652604600	0E5897	Interruttore aut. F8	Automatic fuse F8	25A; Without ESD; Without CU; From ser.: 902.-Up to ser.: 227
7	- - 1	652606500	0E6018	Interruttore aut. F8	Automatic fuse F8	25A 3p; From Ser. no.: 228
7	- - 1	552222325	0E5453	Interruttore termico	Automatic fuse F8	25A; With ESD; up to ser.: 901..
7	- - 1	652604600	0E5897	Interruttore aut. F8	Automatic fuse F8	25A 3p; With ESD; From ser.:902 - Up to ser.: 227
7	- - 1	652606500	0E6018	Interruttore aut. F8	Automatic fuse F8	25A 3p; From Ser. no.: 228
7	- - 1	552222332	0E2268	Interruttore 32a 3p	Automatic fuse F8	32A; With CU - up to ser.: 901
7	- - 1	652604700	0E5898	Interruttore aut. F8	Automatic fuse F8	32A 3p; With CU From ser.:902 - Up to ser.: 227
7	- - 1	652606600	0E6019	Interruttore aut. F8	Automatic fuse F8	32A 3p; From Ser. no.: 228
7	1 1 -	552222332	0E2268	Interruttore 32a 3p	Automatic fuse F8	32A; Without CU Up to ser.no.:901..
7	1 1 -	652604700	0E5898	Interruttore aut. F8	Automatic fuse F8	32A 3p; Without CU From ser.:902 -Up to ser.: 227
7	1 1 -	652606600	0E6019	Interruttore aut. F8	Automatic fuse F8	32A 3p; From Ser. no.: 228
7	1 1 -	552222350	0E5452	Interruttore termico	Automatic fuse F8	50A; With CU; Up to ser.: 901
7	1 1 -	652604900	0E5900	Interruttore aut. F8	Automatic fuse F8	50A 3p; With CU From ser.: 902 -Up to ser.: 227
7	1 1 -	652606800	0L0043	Interruttore aut. F8	Automatic fuse F8	50A 3p; From Ser. no.: 228
8	1 1 1	552222316	0E2269	Interruttore 16a aut.c 3p	Automatic fuse F6	16A; up to ser.no.:901..
8	1 1 1	552222325	0E5453	Interruttore termico	Automatic fuse F6	25A; up to ser.no.:901..
8	1 1 1	652604600	0E5897	Interruttore aut. F6	Automatic fuse F6	25A 3p; From ser.no.:902. Up to ser. n.: 227
8	1 1 1	652606500	0E6018	Interruttore aut. F6	Automatic fuse F6	25A 3p; From Ser. no.: 228
9	1 1 1	552222103	0E5564	Fusibile	Automatic fuse F3	3A; up to ser.no.:901..
9	1 1 1	652605000	0E5901	Interruttore aut. F3	Automatic fuse F3	3A 1p; From ser.no.:902. Up to ser. n.: 227
9	1 1 1	652605800	0E6013	Interruttore aut. F3	Automatic fuse F3	3A 1p; From Ser. no.: 228
10	1 1 1	552222110	0E5451		Automatic fuse F16	10A; up to ser.no.:901..
10	1 1 1	652605200	0E5903	Interruttore aut. F16	Automatic fuse F16	10A 1p; From ser.no.:902. Up to ser. n.: 227
10	1 1 1	652606000	0E6015	Interruttore aut. F16	Automatic fuse F16	10A 1p; From Ser. no.: 228
11	1 1 1	552222103	0E5564	Fusibile	Automatic fuse F1	up to ser.no.:901..
11	1 1 1	652605200	0E5903	Interruttore aut. F1	Automatic fuse F1	10A 1p; From ser.no.:902. Up to ser. n.: 227
11	1 1 1	652606000	0E6015	Interruttore aut. F1	Automatic fuse F1	10A 1p; From Ser. no.: 228
12	1 1 1	552222310	0E2309	Fusibile	Automatic fuse F4	10A; up to ser.no.:901..
12	1 1 1	652604300	0E5894	Fusibile	Automatic fuse F4	10A; From ser.no.:902. Up to ser. n.: 227
12	1 1 1	652606200	0L0041	Interruttore autom. F4	Automatic fuse F4	10A 3p ; From Ser. no.:228
14	1 1 1	552222116	0E5729	Interruttore aut. F10	Automatic fuse F10	16A; With ADT or HAB
14	1 1 1	652604500	0E5896	Interruttore aut. F10	Automatic fuse F10	20A; With ADT or HAB; From ser.:902 -Up to ser.:227
14	1 1 1	652606400	0L0042	Interruttore aut. F10	Automatic fuse F10	20A 3p; From Ser. no.: 228
15	1 1 1	552222110	0E5451		Automatic fuse F2	10A; up to ser.no.:901

Grassetto = variazioni
Bold Print = changes

1). Without ESD; Without CU

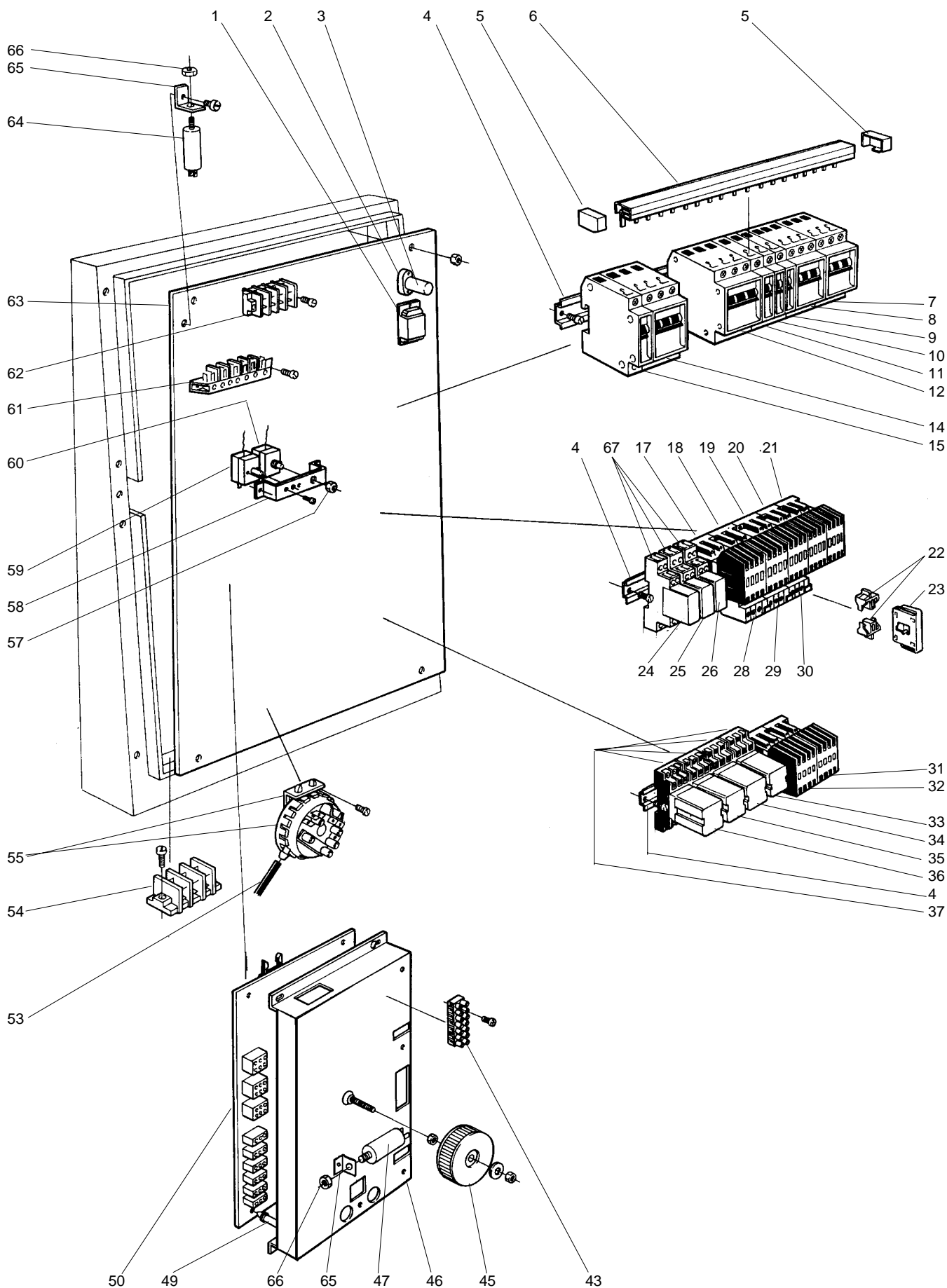


Per gli interruttori automatici vedi bollettino tecnico nr. CG-2003_21 (pag. 94)
 For automatic fuses see technical bulletin nr. CG-2003_21 (pag. 94)

Pos.	Q.tà Q.ty	Art. No	Cod. Ric. Part No	Descrizione	Description	Note Notes
15	[[[652605100	0E5902	Risciacquo singolo Risciacquo doppio Risciacquo DUO Interruttore aut. F2	Single rinse Double rinse DUO rinse Automatic fuse F2	6A 1p;From ser.no.:902. Up to ser.n.: 227
15	1 1 1	652605900	0E6014	Interruttore aut. F2	Automatic fuse F2	6A 1p; From Ser.no.: 228
17	1 1 1	648608700	046994	Contattore	Contactor K2	Up to ser. nr. 322
17	1 1 1	648612900	0L0360	Contattore	Contactor K2	From ser. nr. 323
19	1 1 1	648608700	046994	Contattore	Contactor K8	Up to ser. nr. 322
19	1 1 1	648612900	0L0360	Contattore	Contactor K8	From ser. nr. 323
21	- - 1	648608700	046994	Contattore	Contactor K10	Up to ser. nr. 322
21	- - 1	648612900	0L0360	Contattore	Contactor K10	From ser. nr. 323
21	1 1 -	767511112	0E0177	Contattore	Contactor K10	Up to ser. nr. 322
21	1 1 -	648613100	0L0361	Contattore	Contactor K10	From ser. nr. 323
21	1 1 -	648608700	046994	Contattore	Contactor K10	1). - Up to ser. nr. 322
21	1 1 -	648612900	0L0360	Contattore	Contactor K10	1). - From ser. nr. 323
22	2 2 2	767510391	0E5566	Morsetto	Clamp	
23	1 1 1	767510291	0E5567	Morsetto	Clamp	
25	1 1 1	767611000	0E5220	Protettore	Motor protection N2	4-6A
27	1 1 1	648608700	046994	Contattore	Contactor K4	Up to ser. nr. 322
27	1 1 1	648612900	0L0360	Contattore	Contactor K4	From ser. nr. 323
28	1 1 1	648608700	046994	Contattore	Contactor K41	Up to ser. nr. 322
28	1 1 1	648612900	0L0360	Contattore	Contactor K41	From ser. nr. 323
29	1 1 1	648608700	046994	Contattore	Contactor K81	Up to ser. nr. 322
29	1 1 1	648612900	0L0360	Contattore	Contactor K81	From ser. nr. 323
31	- - 1	648608700	046994	Contattore	Contactor K101	Up to ser. nr. 322
31	- - 1	648612900	0L0360	Contattore	Contactor K101	From ser. nr. 323
31	1 1 -	767511112	0E0177	Contattore	Contactor K101	Up to ser. nr. 322
31	1 1 -	648613100	0L0361	Contattore	Contactor K101	From ser. nr. 323
31	1 1 -	648608700	046994	Contattore	Contactor K101	1). - Up to ser. nr. 322
31	1 1 -	648612900	0L0360	Contattore	Contactor K101	1). - From ser. nr. 323
32	1 1 1	552212201	0E5170	Rele'	Relay K13	
33	1 1 1	552212201	0E5170	Rele'	Relay K14	
34	1 1 1	552212201	0E5170	Rele'	Relay K15	
35	2 2 2	475934603	0E3032	Barra DIN	DIN bar	L=142
36	3 3 3	552212200	0E5171	Morsettiera	Main block	
37	1 1 1	767620500	0E5124	Protezione	Motor protection N41	0,6-0,9A
38	1 1 1	767620500	0E5124	Protezione	Motor protection N4	0,6-0,9A
39	1 1 1	552212301	0E5172	Rele'	Relay K19	
40	1 1 1	482527400	0E5342	Timer	Time relay S17	
41	1 1 1	482527400	0E5342	Timer	Time relay S16	
42	1 1 1	482527400	0E5342	Timer	Time relay S14	
43	1 1 1	464289603	0E5174	Morsettiera	Main block	
44	1 1 1	482412700	0E5724	Fascetta	Clamp	
46	1 1 1	475770402	0E5032	Termostato	Thermostate B2	
48	1 1 1	W00502200	0E5172	Rele' KTP	Relay KTP	Optional ;From ser. no.: 016
53	1 1 1	877525102	072393	Tube l= 3,5 mt	Hose	L=2500
54	1 1 1	482412502	0E5178	Morsettiera	Main block	
55	1 1 1	476013807	0E0014	Pressostato	Level control switch	
55	1 1 1	475990000	0E5175	Fascetta	Clamp	
55	1 1 1	482780507	0E5565	Pressostato	Level control switch	8). - Up to ser. n.: 112
55	1 1 1	646618800	0E3731	Pressostato	Level control switch	8).- From to ser. no.:113
55	1 1 1	475990000	0E5175	Fascetta	Clamp	8).
55	1 1 1	490120600		Pannello di montaggio	Mounting plate	8).
57	1 1 1	552210000	0E3051	Dado	Nut	8x1
58	1 1 1	482447500	0E5726	Supporto termostato	Thermostat support	
59	1 1 1	475770402	0E5032	Termostato B4	Thermostate B4	
60	1 1 1	481950102	0E5086	Termostato di sicurezza	Overheating protection F11	
61	1 1 1	481601300	0E5176	Fermo	Block	
62	1 1 1	464289603	0E5174	Morsettiera	Main block	
63	1 1 1	482411900	0E5785	Pannello di montaggio	Mounting plate	
66	2 2 2	552212300	0E5173	Morsetto	Base	

Grassetto = variazioni
Bold Print = changes

1). Without ESD;Without CU

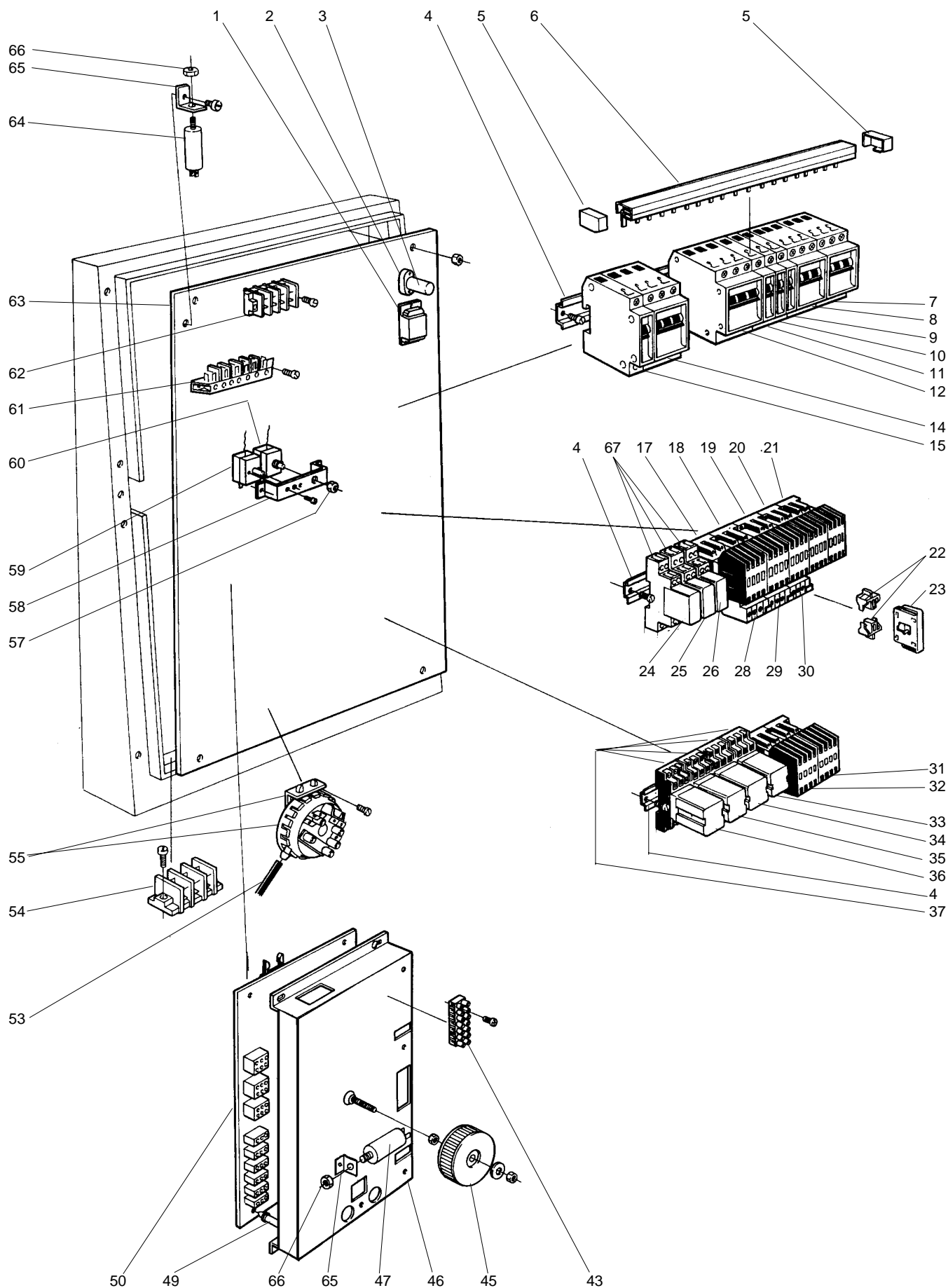


Pos.	Q.tà Q.ty	Art. No	Cod. Ric. Part No	Descrizione	Description	Note Notes
	[Risciacquo singolo	Single rinse	
	[Risciacquo doppio	Double rinse	
	[Risciacquo DUO	DUO rinse	
1	1 1 1	482411800	0E5239	Reattore	Reaktor	
2	1 1 1	482449700	0E5238	Supporto	Ignitor holder	
3	1 1 1	482449800	0E5237	Starter	gnitor	
4	3 3 3	475934614			Rail	L=370
5	2 2 2	552550809	0E5561		End sleeve	
6	1 1 1	552550806	0E5563		Phase bar	
7	- - 1	552222320	0E2271	Fusibile 20a	Automatic fuse F8	20A 1). 3).
7	- - 1	552222325	0E5453	Interruttore termico	Automatic fuse F8	25A 2).
7	- - 1	552222332	0E2268	Interruttore 32a 3p	Automatic fuse F8	32A 4).
7	1 1 -	552222332	0E2268	Interruttore 32a 3p	Automatic fuse F8	32A 1). 2). 3).
7	1 1 -	552222350	0E5452	Interruttore termico	Automatic fuse F8	50A 4).
8	1 1 1	552222316	0E2269	Interruttore 16a aut. 3p	Automatic fuse F6	16A
8	1 1 1	552222325	0E5453	Interruttore termico	Automatic fuse F6	25A
9	1 1 1	552222103	0E5564	Fusibile	Automatic fuse F3	3A
10	1 1 1	552222110	0E5451		Automatic fuse F16	10A
11	1 1 1	552222103	0E5564	Fusibile	Automatic fuse F1	3A
12	1 1 1	552222310	0E2309	Fusibile	Automatic fuse F4	10A
14	1 1 1	552222316	0E2269	Interruttore 16a aut. 3p	Automatic fuse F10	16A 7).
15	1 1 1	552222110	0E5451		Automatic fuse F2	10A
17	1 1 1	767511409	0E0020	Contattore	Contactor K2	
18	1 1 1	767511409	0E0020	Contattore	Contactor K4	
19	1 1 1	767511409	0E0020	Contattore	Contactor K41	
20	1 1 1	767511409	0E0020	Contattore	Contactor K8	
21	- - 1	767511409	0E0020	Contattore	Contactor K10	1). 2). 3). 4).
21	1 1 -	767511112	0E0177	Contattore	Contactor K10	1). 2). 3). 4).
21	1 1 -	767511409	0E0020	Contattore	Contactor K10	1). 3).
22	2 2 2	767510391	0E5566	Morsetto	Clamp	
23	1 1 1	767510291	0E5567	Morsetto	Clamp	
24	1 1 1	552212301	0E5172	Rele'	Relay K21	
25	1 1 1	552212301	0E5172	Rele'	Relay K19	
26	1 1 1	552212301	0E5172	Rele'	Relay K17	
28	1 1 1	767611000	0E5220	Protettore	Motor protection N2	4-6 A
29	1 1 1	767620500	0E5124	Protezione	Motor protection N4	0,6-0,9A
30	1 1 1	767620500	0E5124	Protezione	Motor protection N41	0,6-0,9A
31	- - 1	767511409	0E0020	Contattore	Contactor K101	1). 2). 3). 4).
31	1 1 -	767511112	0E0177	Contattore	Contactor K101	1). 2). 3). 4).
31	1 1 -	767511409	0E0020	Contattore	Contactor K101	1). 3).
32	1 1 1	767511409	0E0020	Contattore	Contactor K81	
33	1 1 1	552212201	0E5170	Rele'	Relay K16	
34	1 1 1	552212201	0E5170	Rele'	Relay K15	
35	1 1 1	552212201	0E5170	Rele'	Relay K14	
36	1 1 1	552212201	0E5170	Rele'	Relay K20	
37	4 4 4	552212200	0E5171	Morsettiera	Base	

Per gli interruttori automatici vedi bollettino tecnico nr. CG-2003_21 (pag. 94)
For automatic fuses see technical bulletin nr. CG-2003_21 (pag. 94)

- 1). Senza ESD / Without ESD
- 2). Con ESD / With ESD
- 3). Senza CU / Without CU
- 4). Con CU / With CU
- 5). Livello 1 / Level 1
- 6). Livello 2-3 / Level 2-3
- 7). Con ADT o HAB / With ADT or HAB
- 8). Da Ser. Nr.: 550 .. / From serial no.: 550..

Grassetto = variazioni
Bold Print = changes

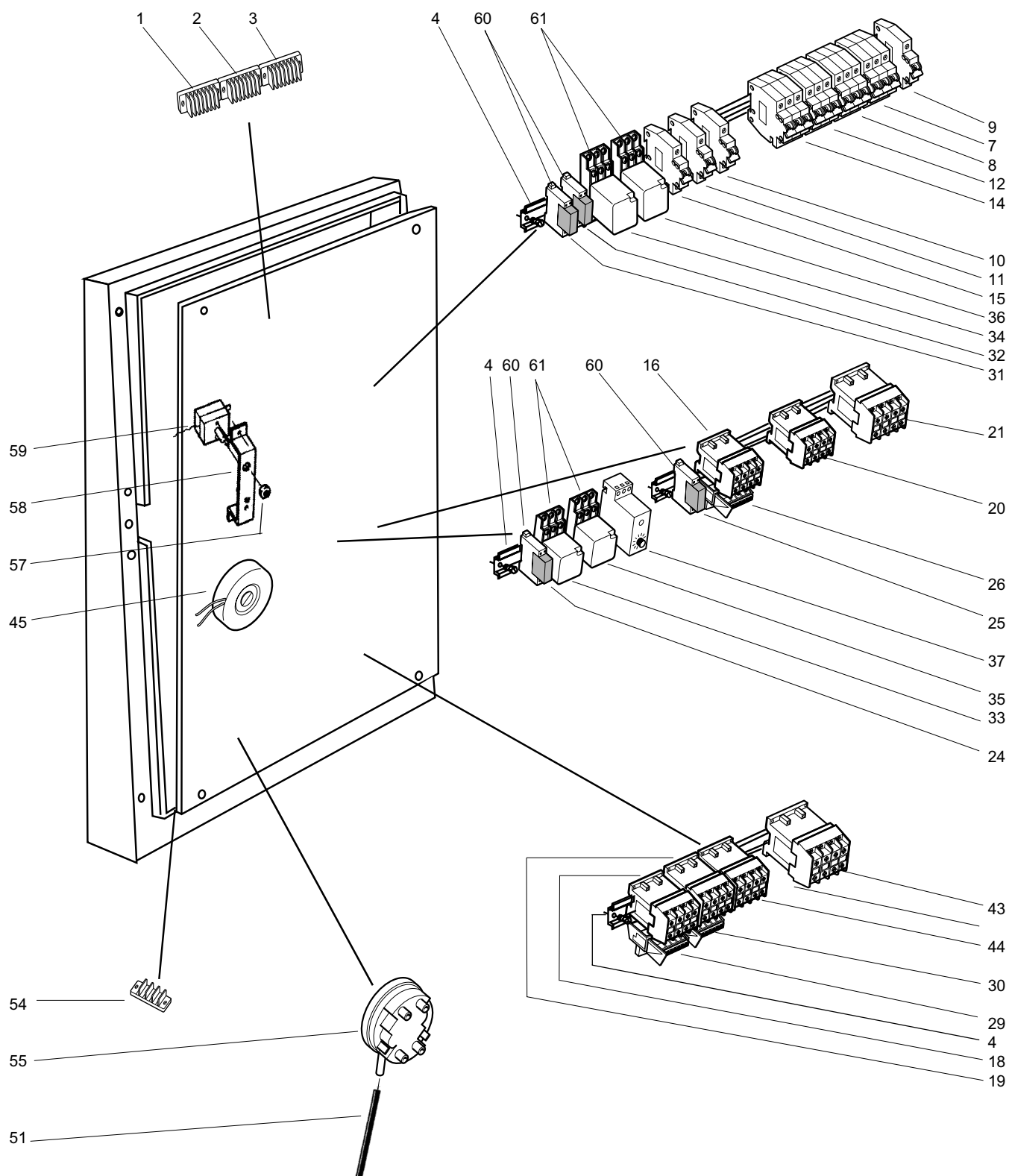


Pos.	Q.tà Q.ty	Art. No	Cod. Ric. Part No	Descrizione	Description	Note Notes
	[Risciacquo singolo	Single rinse	
	[Risciacquo doppio	Double rinse	
	[Risciacquo DUO	DUO rinse	
43	1 1 1	762721555	0E5571		Block	
45	1 1 1	624604400	0L0174	Trasformatore	Transformer	
46	1 1 1	482422400	0E5725		Mounting plate	
47	1 1 1	482686000	0E5572	Filtro	Filter	
49	9 9 9	475795400	0E5573	Distanziale	Spacer	
50	1 1 1	482266300	0E5164	Scheda	PCB	
53	1 1 1	877525102	072393	Tube l= 3,5 mt	Hose	L=2500
54	1 1 1	482412502	0E5178	Morsettiera	Block	
55	1 1 1	476013807	0E0014	Pressostato	Level control switch	
55	1 1 1	475990000	0E5175	Fascetta	Clamp	
55	1 1 1	482780507	0E5565	Pressostato	Level control switch	8).
55	1 1 1	475990000	0E5175	Fascetta	Clamp	8).
55	1 1 1	490120600			Mounting plate	8).
57	1 1 1	552210000	0E3051		Nut	8x1
58	1 1 1	482447500	0E5726		Thermostat attachment	
59	1 1 1	475770402	0E5032	Termostato	Thermostate	
60	1 1 1	481950102	0E5086	Termostato di sicurezza	Overheating protection	
61	1 1 1	481601300	0E5176	Fermo	Block	
62	1 1 1	464289603	0E5174	Morsettiera	Block	
63	1 1 1	482411900	0E5785		Mounting plate	
64	1 1 1	763753045	0E0174	Condensatore	Condenser 2µF	2). 4).
65	2 2 2	481934900	0E5716		Ang. mounting plate	
66	2 2 2	731232040			Nut	
67	3 3 3	552212300	0E5173	Morsetto	Base	

Per gli interruttori automatici vedi bollettino tecnico nr. CG-2003_21 (pag. 94)
For automatic fuses see technical bulletin nr. CG-2003_21 (pag. 94)

- 1). Senza ESD / Without ESD
- 2). Con ESD / With ESD
- 3). Senza CU / Without CU
- 4). Con CU / With CU
- 5). Livello 1 / Level 1
- 6). Livello 2-3 / Level 2-3
- 7). Con ADT o HAB / With ADT or HAB
- 8). Da Ser. Nr.: 550 .. / From serial no.: 550..

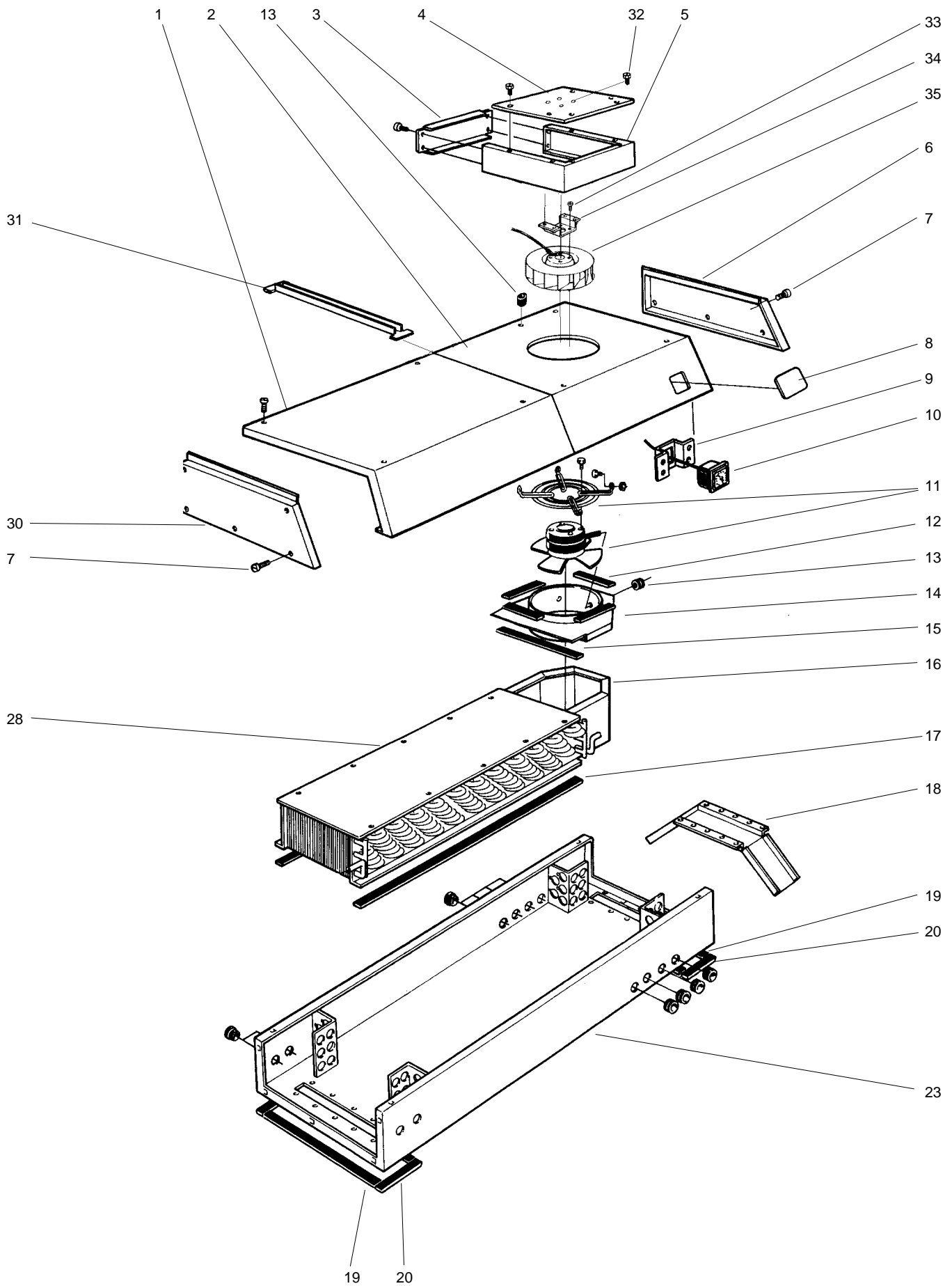
Grassetto = variazioni
Bold Print = changes



Pos.	Q.tà Q.ty	Art. No	Cod. Ric. Part No	Descrizione	Description	Note Notes
	[Risc. doppio Con ESD	Double rinse With ESD	
	[Risc. DUO Con ESD	DUO rinse With ESD	
1	3	3	W00006100	078026	Morsettiera	Main block
4	2	2	W00010100	0E3032	Barra DIN	DIN bar
4	3	3	W00010400		Barra DIN	DIN bar
7	1	-	652604700	0E5898	Interruttore aut. F8	Automatic fuse F8
7	1	-	652606600	0E6019	Interruttore aut. F8	Automatic fuse F8
7	-	1	652604600	0E5897	Interruttore aut. F8	Automatic fuse F8
7	-	1	652606500	0E6018	Interruttore aut. F8	Automatic fuse F8
8	1	1	652604600	0E5897	Interruttore aut. F6	Automatic fuse F6
8	1	1	652606500	0E6018	Interruttore aut. F6	Automatic fuse F6
9	1	1	652605000	0E5901	Interruttore aut. F3	Automatic fuse F3
9	1	1	652605800	0E6013	Interruttore aut. F3	Automatic fuse F3
10	1	1	652605200	0E5903	Interruttore aut. F16	Automatic fuse F16
10	1	1	652606000	0E6015	Interruttore aut. F16	Automatic fuse F16
11	1	1	652605200	0E5903	Interruttore aut. F1	Automatic fuse F1
11	1	1	652606000	0E6015	Interruttore aut. F1	Automatic fuse F1
12	1	1	652604300	0E5894	Interruttore aut. F4	Automatic fuse F4
12	1	1	652606200	0L0041	Interruttore aut. F4	Automatic fuse F4
14	1	1	652604500	0E5896	Interruttore aut. F10	Automatic fuse F10
14	1	1	652606400	0L0042	Interruttore aut. F10	Automatic fuse F10
15	1	1	652605100	0E5902	Interruttore aut. F2	Automatic fuse F2
15	1	1	652605900	0E6014	Interruttore aut. F2	Automatic fuse F2
16	1	1	648608700	046994	Contattore K1	Contactor K1
16	1	1	648612900	0L0360	Contattore K1	Contactor K1
18	1	1	648608700	046994	Contattore K4	Contactor K4
18	1	1	648612900	0L0360	Contattore K4	Contactor K4
19	1	1	648608700	046994	Contattore K41	Contactor K41
19	1	1	648612900	0L0360	Contattore K41	Contactor K41
20	1	1	648608700	046994	Contattore K8	Contactor K8
20	1	1	648612900	0L0360	Contattore K8	Contactor K8
21	1	1	W00534800	0E0177	Contattore K10	Contactor K10
21	1	1	648613100	0L0361	Contattore K10	Contactor K10
24	1	1	W00502200	0E5172	Rele' KTP	Relay KTP
25	1	1	W00502200	0E5172	Rele' K19	Relay K19
26	1	1	W00535400	0E5628	Protezione N1	Motor protection N1
26	1	1	W00535600	0E5220	Protezione N1	Motor protection N1
29	1	1	W00535100	0E5857	Protezione N4	Motor protection N4
30	1	1	W00535100	0E5857	Protezione N41	Motor protection N41
31	1	1	W00502200	0E5172	Rele' R1	Relay R1
32	1	1	W00502200	0E5172	Rele' R2	Relay R2
33	1	1	W00501800	0E5170	Rele' K13	Relay K13
34	1	1	W00501800	0E5170	Rele' K15	Relay K15
35	1	1	W00501800	0E5170	Rele' K14	Relay K14
36	1	1	W00501800	0E5170	Rele' K20	Relay K20
37	1	1	W00506200	0E5669	Timer S40	Time relay S40
43	1	1	W00534800	0E0177	Contattore K101	Contactor K101
43	1	1	648613100	0L0361	Contattore K101	Contactor K101
44	1	1	648608700	046994	Contattore K81	Contactor K81
44	1	1	648612900	0L0360	Contattore K81	Contactor K81
45	1	1	W00155100	0E5290	Trasformatore	Transformer
51	1	1	877525102	072393	Tube	Hose
54	1	1	W00126500	0E5178	Morsettiera	Main block
55	1	1	W00393800	0E5565	Pressostato	Level control switch
55	1	1	646618800	0E3731	Pressostato	Level control switch
57	1	1	W00500200	0E3051	Dado	Nut
58	1	1	W00141100	0E5726	Sostegno termostati	Thermostat attachment
59	1	1	W00050400	0E5086	Termostato di sicurezza	Overheating protection
60	4	4	W00502100	0E5173	Zoccolo	Base
61	4	4	W00501700	0E5171	Zoccolo	Base

Grassetto = variazioni
Bold Print = changes

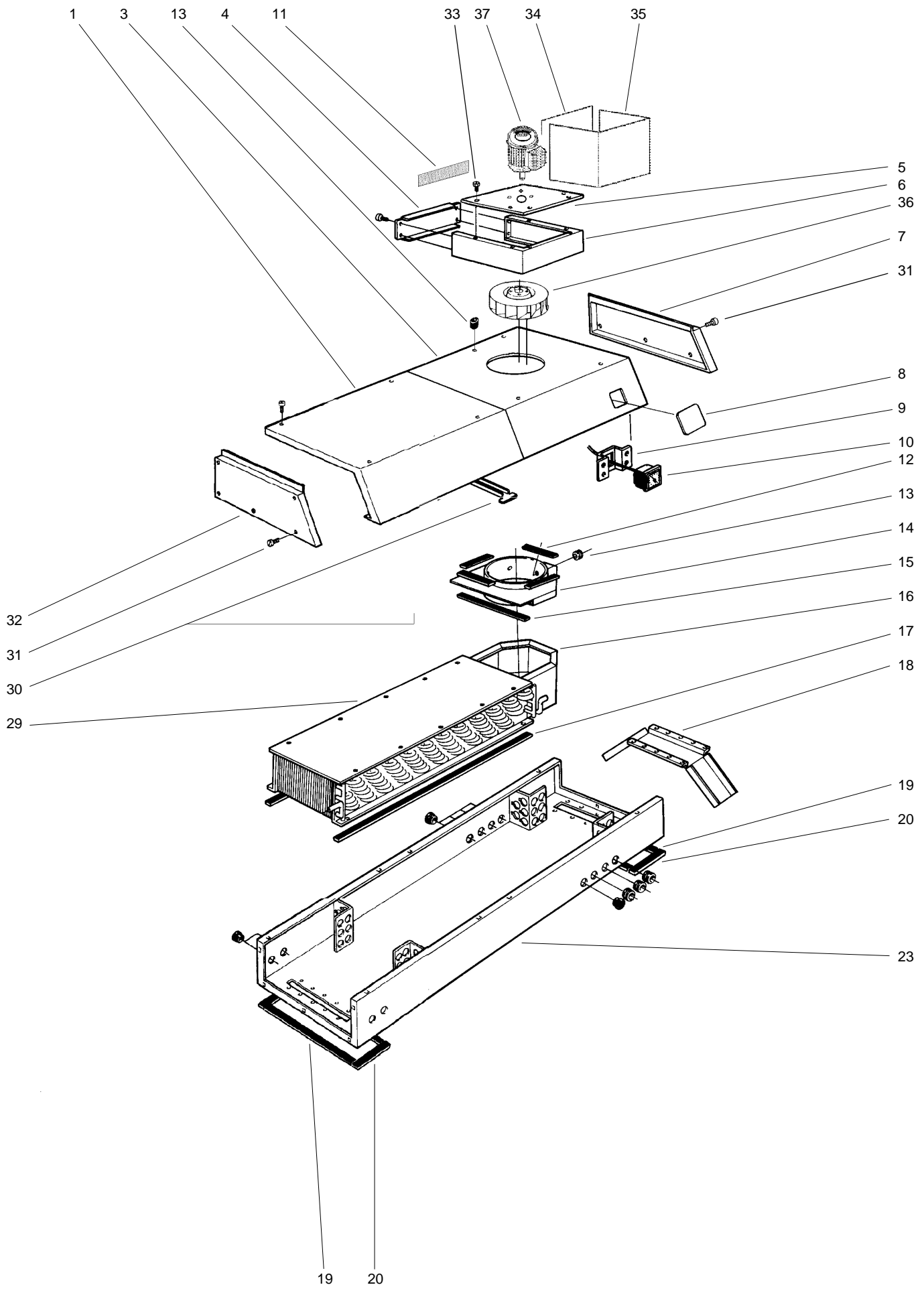
Per gli interruttori automatici vedi bollettino tecnico nr. CG-2003_21 (pag. 94)
For automatic fuses see technical bulletin nr. CG-2003_21 (pag. 94)



Pos.	Q.tà Q.ty	Art. No	Cod. Ric. Part No	Descrizione	Description	Note Notes
1	1	482606900	0E5575	Coperchio	Top	
1	1	482730200			Top	11).
2	1	482606701	0E5576	Coperchio	Top	
2	1	482730001			Top	11).
3	1	482554500	0E5577	Pannellino post.	Rear	
4	1	482554600	0E5578		Top	
4	1	490337900	0E5775		Top	12).
5	1	482554400	0E5579	Coperchio	Cover/shell	
6	1	482607400	0E5580		Side plate	
6	1	482730400			Side plate	11).
7	18	478566400			Screw	
8	1	482479700	0H2518	Pannello decorativo	Sign	1). 2). 8). 10).
8	1	482410000	0E5742		Sign	2). 3). 9).
8	1	482409300	0E5740		Sign	2). 4). 9).
8	1	482410900	0E5744		Sign	2). 5). 9).
8	1	482408100	0E5738		Sign	2). 6). 9).
8	1	482485800			Sign	2). 7). 9).
8	1	482459800	0E5756		Sign	1). 3). 9).
8	1	482459800	0E5756		Sign	1). 4). 9).
8	1	482459800	0E5756		Sign	1). 5). 9).
8	1	482459800	0E5756		Sign	1). 7). 9).
9	1	482411500	0E5746		Holder	2). 3).
9	1	482411500	0E5746		Holder	2). 4).
9	1	482411500	0E5746		Holder	2). 6).
9	1	482411500	0E5746		Holder	2). 7).
9	1	482411200	0E5745		Holder	2). 5).
10	1	481840005	0E5545	Termometro	Thermometer 3 m	2). 3).
10	1	482413202	0E5546	Termometro	Thermometer 3 m	2). 4).
10	1	482446600	0E5234	Termometro za	Thermometer 3 m	2). 5).
10	1	482413302	0E5478	Termometro	Thermometer 3 m	2). 6).
10	1	482413302	0E5478	Termometro	Thermometer 3 m	2). 7).
11	1	477980000	0E0022	Ventola	Fan	
12	4	873303240	0E5225	Guarnizione mt.1	Sealing strip	L=150
13	2	762116800	0E2331	Tubetto protezione	Inlet	Di=8; 12).
14	1	482572400	0E5762		Top	
15	1	873303240	0E5225	Guarnizione mt.1	Sealing strip	L=210
16	1	482572100	0E5761		Guiding plate	
17	2	873303240	0E5225	Guarnizione mt.1	Sealing strip	L=600
18	1	482607800	0E5770		Drip guard	
19	4	873303240	0E5225	Guarnizione mt.1	Sealing strip	L=560
20	4	873303240	0E5225	Guarnizione mt.1	Sealing strip	L=175
23	1	482606400	0E5766		Condensing box	
28	1	482544400	0E5581		Lamellar element	
30	1	482607500	0E5582	Pannello laterale	Side plate	
30	1	482730300			Side plate	11).
31	3	482607600	0E5769		Holder	
32	4	478566403	0H2300		Screw	12).LKCS 5x10
33	4	724128540			Screw	12).MRX 4x6
34	1	490338000	0E5670	Supporto	Holder	12).
35	1	490150900	0E5666	Ventola	Fan	12).

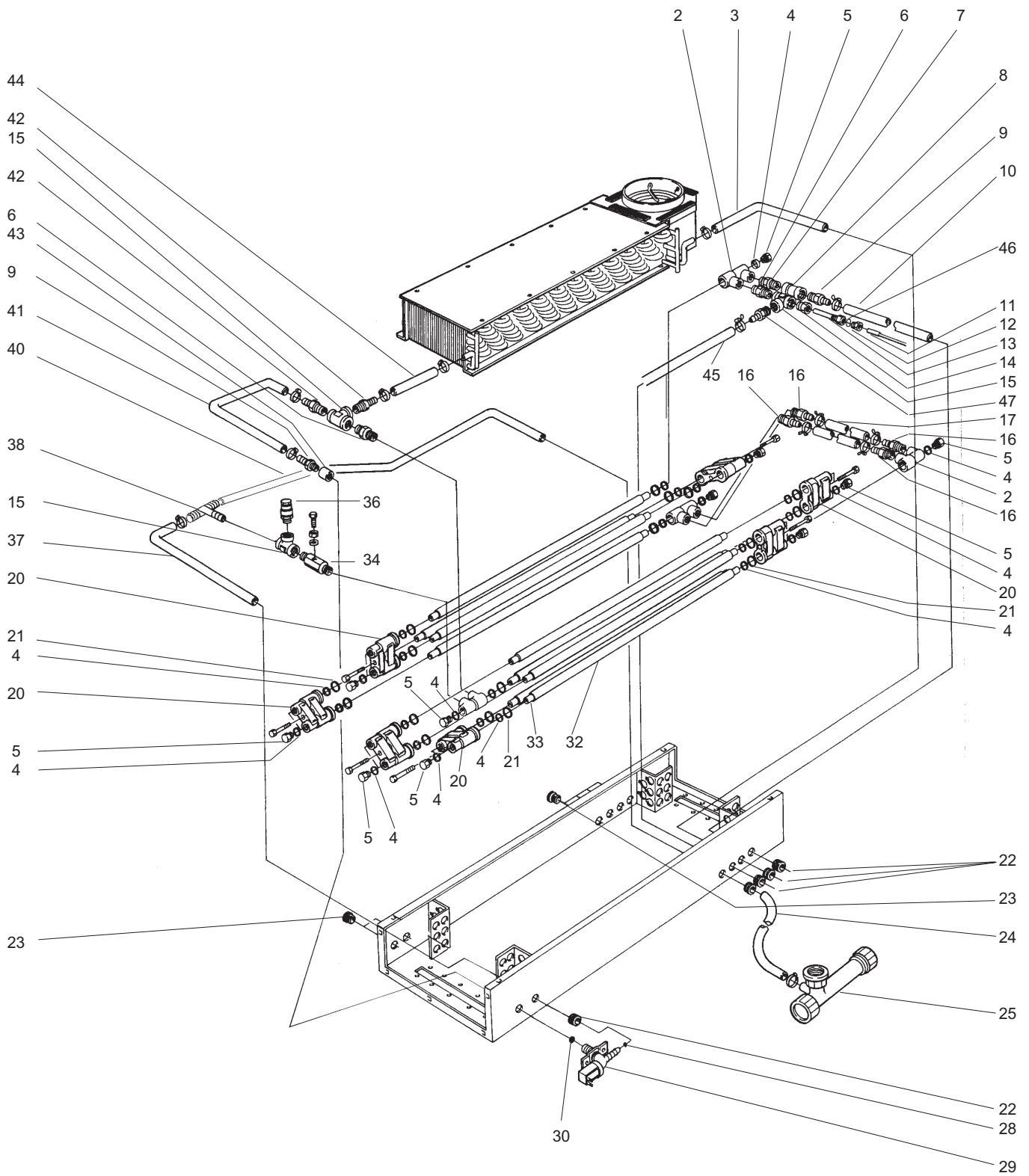
- 1). Livello 3 / Level 3
- 2). Livello 2 / Level 2
- 3). WT95 - WT100
- 4). Z180 - Z250
- 5). RT100 - RT140
- 6). RT1800 - RT2500
- 7). D1700 - D1800
- 8). Unità condensa fumane CU / Condensing Unit CU
- 9). Recuperatore di energia ESD / Energy Saving Device ESD
- 10). Livello 1 / Level 1
- 11). H511 - H512
- 12). Da Ser. Nr.: 617 1468 / From serial no.: 617 1468

Grassetto = variazioni
Bold Print = changes



Pos.	Q.tà Q.ty	Art. No	Cod. Ric. Part No	Descrizione	Description	Note Notes
1	1	482606900	0E5575	Coperchio	Top	
1	1	482730200		Coperchio	Top	H 511-H 512
3	1	482606701	0E5576	Coperchio	Top	
3	1	482730001		Coperchio	Top	H 511-H 512
4	1	W00214700	0E5577	Pannellino post.	Rear	
5	1	W00467701	0E5775	Coperchio	Top	Up to ser. nr. 144
5	1	501698201	49887	Coperchio	Top	From Ser no.: 145
6	1	W00214600	0E5579	Coperchio	Cover/shell	
7	1	482607400	0E5580	Fianco	Side plate	
7	1	482730400		Fianco	Side plate	H 511-H 512
8	1	482479700	0H2518	Pannello decorativo	Sign	Level 3/ Level 2/Level 1/ with CU
8	1	482410000	0E5742	Pannello decorativo	Sign	Level 2/ WT95-WT100/ with ESD
8	1	482410900	0E5744	Pannello decorativo	Sign	Level 2/ RT 100-RT140/ with ESD
8	1	482408100	0E5738	Pannello decorativo	Sign	Level 2/ RT 1800-RT2500/ with ESD
8	1	482485800		Pannello decorativo	Sign	Level 2/ D 1700-D1800/ with ESD
8	1	482459800	0E5756	Pannello decorativo	Sign	Level 3/ WT 200/ with ESD
8	1	482459800	0E5756	Pannello decorativo	Sign	Level 3/ RT 270 with ESD
8	1	482459800	0E5756	Pannello decorativo	Sign	Level 3/ D 3600/ with ESD
9	1	482411500	0E5746	Supporto	Holder	Level 2/ WT 200
9	1	482411500	0E5746	Supporto	Holder	Level 2/ RT 4800
9	1	482411500	0E5746	Supporto	Holder	Level 2/ D 3600
9	1	482411200	0E5745	Supporto	Holder	Level 2/RT 270
10	1	481840005	0E5545	Termometro	Thermometer 3 m	Level 2/ WT 95/100
10	1	482446600	0E5234	Termometro	Thermometer 3 m	Level 2/ RT100/140
10	1	482413302	0E5478	Termometro	Thermometer 3 m	Level 2/ RT 4800
10	1	482413302	0E5478	Termometro	Thermometer 3 m	Level 2/ D 3600
11	1	501693300	0E5969	Paragocce	Splashguard	Up to ser. nr. 228
12	4	873303240	0E5225	Guarnizione mt.1	Sealing strip	L=150
13	1	762116800	0E2331	Tubetto protezione	Inlet	Di=8;
14	1	482572400	0E5762	Coperchio	Top	
15	1	873303240	0E5225	Guarnizione mt.1	Sealing strip	L=210
16	1	W00225600	0E5761	Lamiera di guida	Guiding plate	
17	2	873303240	0E5225	Guarnizione mt.1	Sealing strip	L=600
18	1	482607800	0E5770	Gocciolatoio	Drip guard	
19	4	873303240	0E5225	Guarnizione mt.1	Sealing strip	L=560
20	4	873303240	0E5225	Guarnizione mt.1	Sealing strip	L=175
23	1	W00241400		Scatola CU	Condensing box	
29	1	482544400	0E5581	Batteria lamellare	heat exchanger	
30	3	482607600	0E5769	Supporto	Holder	
31	18	478566400		Vite	Screw	
32	1	482607500	0E5582	Pannello laterale	Side plate	
32	1	482730300		Pannello laterale	Side plate	H 511-H 512
33	4	478566403	0H2300	Vite	Screw	
34	1	507619100	0E5968	Coperchio post.	Cover	
35	1	507619000	0E5970	Coperchio	Cover	
36	1	549641800	0E5952	Ventola	Fan	
37	1	611619601	0E5951	Mot. ventola	Fan motor	

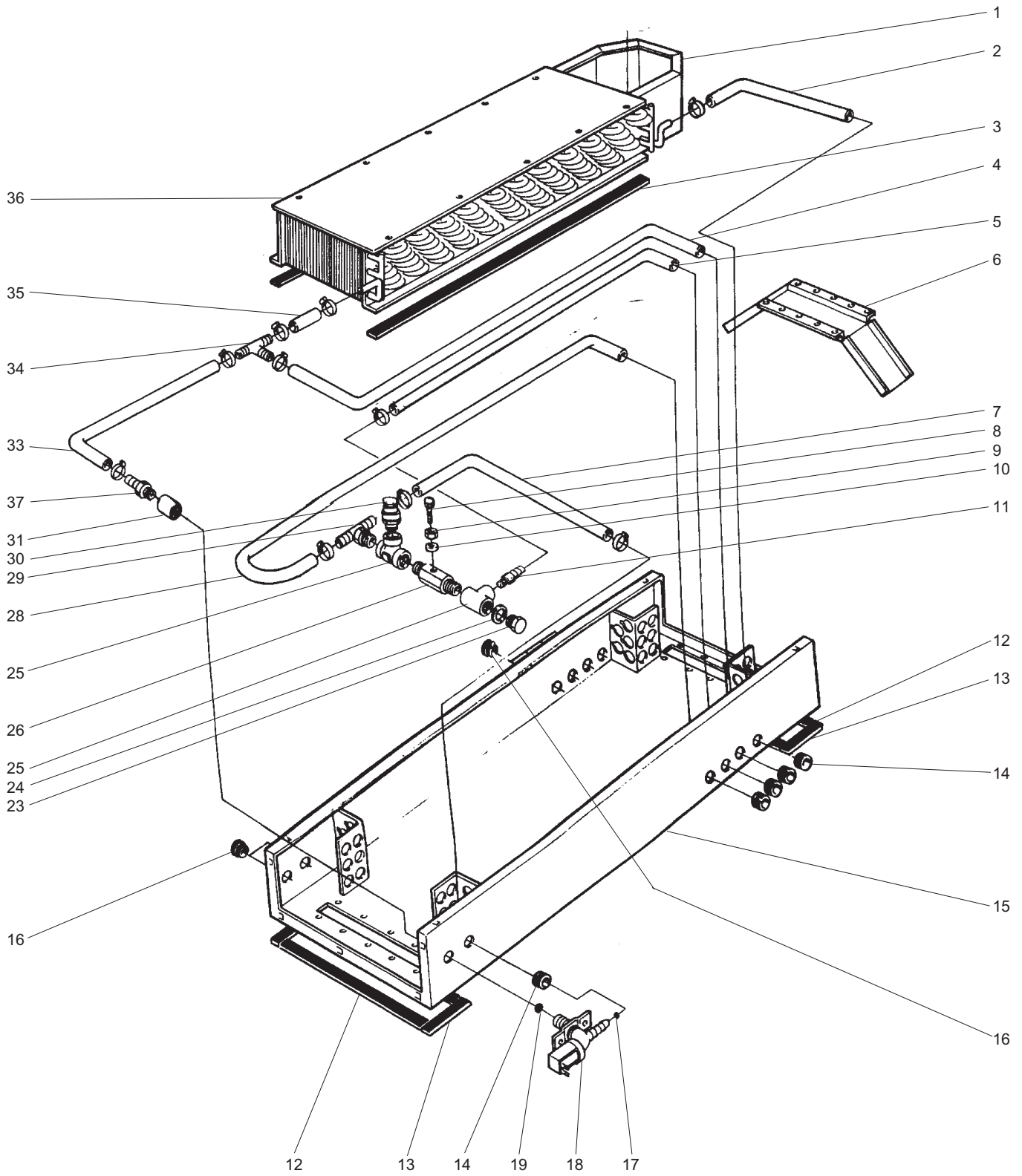
Grassetto = variazioni
Bold Print = changes



Pos.	Q.tà Q.ty	Art. No	Cod. Ric. Part No	Descrizione	Description	Note Notes
2	4	478033300	0E5226	Raccordo	Coupl.housing	
3	1	552001100	0E5121	Tubo mt.1	Hose	L=2400
4	36	740431514	0E5118	Anello	O-ring	17,3x24
5	18	478042903	0E5227	Tappo	Plug	
6	2	741311321	0E5583	Nipplo	Nipple	
7	1	741381424	0E5431	Nipplo	Nipple	
8	1	478086600	0E5119	Valvola non ritorno	Non return valve	
9	2	552217600	0E5584	Nipplo	Hose nipple	20x1/2 - Up to Ser. n. 227
9	2	514692300	0E6010	Portagomma	Hose nipple	20x1/2 - From Ser. n. 228
10	1	552001100	0E5121	Tubo mt.1	Hose	L=1800
11	1	481840005	0E5545	Termometro	Thermometer	2). 3).
11	1	482413202	0E5546	Termometro	Thermometer	2). 4).
11	1	482446600	0E5234	Termometro za	Thermometer	2). 5).
11	1	482413302	0E5478	Termometro	Thermometer	2). 6).
11	1	482413302	0E5478	Termometro	Thermometer	2). 7).
11	1	x			Thermometer	2). 9).
11	1	482422302	0E5482	Sensore di temeperatura	Sensor/transducer	1).
12	1	478044600	0E5033	Nipplo	Thermostat pipe nipple	
13	1	482630100	0E5547	Tubo	Dive pipe	2). 8). 3).
13	1	482630100	0E5547	Tubo	Dive pipe	2). 8). 4).
13	1	482630100	0E5547	Tubo	Dive pipe	8). 5).
13	1	482630100	0E5547	Tubo	Dive pipe	2). 6).
13	1	482630100	0E5547	Tubo	Dive pipe	2). 8). 7). 9).
13	1	482630200	0E5548	Raccordo per bulbo	Bulb nipple	1).
13	1	482630200	0E5548	Raccordo per bulbo	Bulb nipple	2). 5).
14	1	741410820	0E5228	Bussola	Bushing	
15	3	742511320	0E5421	Tubo a t	T-tube	
16	4	552214021	0E2895	Raccordo	Hose nipple	
17	1	552001100	0E5121	Tubo mt.1	Hose	L=350
20	7	478033200	0E5231	Raccordo	Coupling housing	
21	18	478030300	0E5062	Stringicavo	Inlet	Di=22x38
23	8	740819100	0E5586	Tappo	Plug	D=28
24	X	552001100	0E5121	Tubo mt.1	Hose	
25	1	482415200	0E5270	Tubo di scarico	Drain	
28	1	549643400	0L0167	Parzializzatore arancio	Reducer (with DUO) orange	2,5 l/min
28	1	549643300	0L0166	Parzializzatore naturale	Reducer, natural	1.2 l/min
29	1	696615200	0L0175	Elettrovalvola	Solenoid valve	
30	1	549642800	0L0178	Parzializzatore arancione	Reducer, orange	20 l/min
32	9	477977700	0E5589	Tubo esterno	Pipe outhr	
33	9	477978100	0E5590	Tubo interno	Pipe inner	
34	1	478088900	0E5591	Regolatore	Adjusting valve	
36	1	460985204	0E5077	Valvola di scarico	Vacuum valve	1/2"
37	1	552001100	0E5121	Tubo mt.1	Hose	L=400
38	1	W00504700	0E5508	Nipplo	Nipple	15x½" - Up to ser.: 447
38	1	511619800	0L0652	Nipplo	Nipple	15x½" - From ser.: 448
40	1	552001100	0E5121	Tubo mt.1	Hose	L=3800
41	1	552001100	0E5121	Tubo mt.1	Hose	L=600
42	2	552217500	0E5529	Nipplo	Hosenipple	15x1/2 - Up to Ser. n. 227
42	2	514692200	0L0040	Nipplo	Hosenipple	15x1/2 - From Ser. n. 228
43	1	741211520	0E5525	Manicotto	Sleeve	
44	1	552001100	0E5121	Tubo mt.1	Hose	L=550
45	1	552001100	0E5121	Tubo mt.1	Hose	L=2350
46	1	740430314	0E5034	Anello	O-ring	5,3x2,4
47	1	552217300	0E5489	Raccordo angolare	Hosenipple, angle	15x1/2" - Up to ser.: 447
47	1	511619900	0L0653	Raccordo angolare	Hosenipple, angle	15x1/2" - From ser.: 448

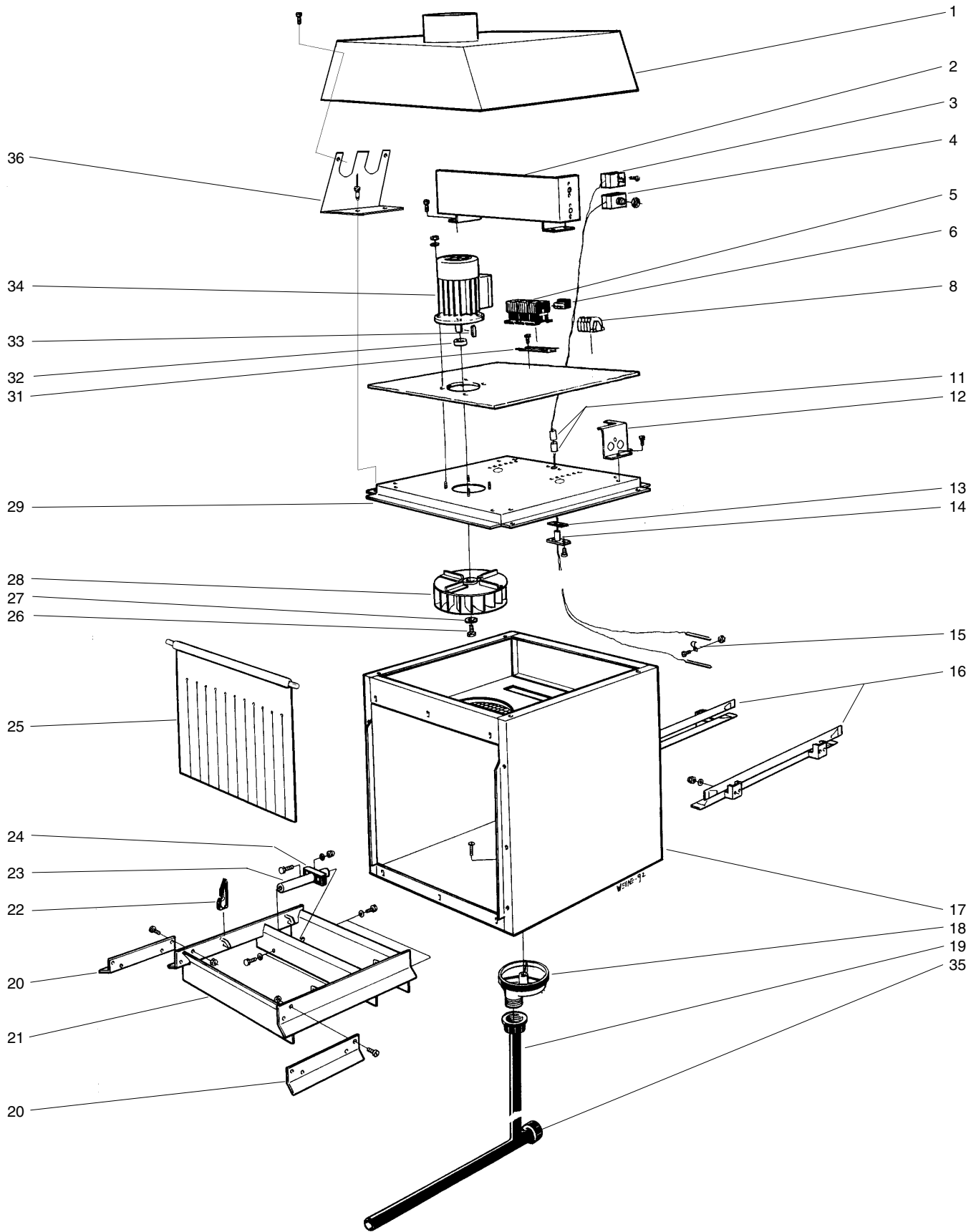
- 1). Livello 3 / Level 3
- 2). Livello 2 / Level 2
- 3). WT95 - WT100
- 4). Z180 - Z250
- 5). RT100 - RT140
- 6). RT1800 - RT2500
- 7). D1700 - D1800
- 8). Livello 1 / Level 1
- 9). H511 - H512

Grassetto = variazioni
Bold Print = changes



Pos.	Q.tà Q.ty	Art. No	Cod. Ric. Part No	Descrizione	Description	Note Notes
1	1	482607800	0E5770	Gocciolatoio	Guiding plate	
2	1	552001100	0E5121	Tubo mt.1	Hose	L=2600 - Up to Ser. n. 227
2	1	140066039	048531	Tubo mt.1	Hose	L=2600 - From Ser. n. 228
3	2	873303240	0E5225	Guarnizione mt.1	Sealing strip	L=600
4	1	552001100	0E5121	Tubo mt.1	Hose	L=2400 - Up to Ser. n. 227
4	1	140066039	048531	Tubo mt.1	Hose	L=2400 - From Ser. n. 228
5	1	552001100	0E5121	Tubo mt.1	Hose	L=2300 - Up to Ser. n. 227
5	1	140066039	048531	Tubo mt.1	Hose	L=2300 - From Ser. n. 228
6	1	482607800	0E5770	Gocciolatoio	Drip guard	
7		552001100	0E5121	Tubo mt.1	Hose	L=450 - Up to Ser. n. 227
7		140066039	048531	Tubo mt.1	Hose	L=450 - From Ser. n. 228
8	1	725249540		Vite	Screw	M6S10x30
9	1	552212105	0E5592	Dado	Flange nut	M10
10	1	552211000	0E5524	Guarnizione	Gasket	
11	2	552217500	0E5529	Nipplo	Nipple	15x1/2" - Up to Ser. n. 227
11	2	514692200	0L0040	Nipplo	Nipple	15x1/2" - From Ser. n. 228
12	4	873303240	0E5225	Guarnizione mt.1	Sealing strip	L=560
13	4	873303240	0E5225	Guarnizione mt.1	Sealing strip	L=175
14	5	552201800	0E5585	Stringicavo	Inlet	Di=22x38
15	1	482606400	0E5766	Scatola CU	Condensing box	
16	9	740819100	0E5586	Tappo	Plug	D=28
17	1	549643400	0L0167	Parzializzatore arancio	Reducer (with DUO) orange	2,5 l /min
17	1	549643300	0L0166	Parzializzatore naturale	Reducer, natural	1.2 l/min
18	1	696615200	0L0175	Elettrovalvola	Solenoid valve	
19	1	549642800	0L0178	Parzializzatore arancione	Reducer, orange	20 l /min
23	1	741521324	0E5462	Tappo	Plug	
24	1	552211003	0E5122	Guarnizione	Gasket	
25	2	742511320	0E5421	Tubo a t	T-pipe	
26	1	478088900	0E5591	Regolatore	Adjusting valve	
28	1	552001100	0E5121	Tubo mt.1	Hose	L=3400 2). Up to Ser. n. 227
28	1	140066039	048531	Tubo mt.1	Hose	L=3400 2). From Ser. n. 228
29	1	W00504700	0E5508	Nipplo	T-nipple	L=3800
29	1	511619800	0L0652	Nipplo	T-nipple	1). - Up to ser.: 447 L=3800 1). - From Ser.: 448
30	1	460985204	0E5077	Valvola di scarico	Vacuum valve	
31	1	741211520	0E5525	Manicotto	Sleeve	3/4"
33	1	552001100	0E5121	Tubo mt.1	Hose	L= 400 Up to Ser. n. 227
33	1	140066039	048531	Tubo mt.1	Hose	L=400 - From Ser. n. 228
34	1	552217400	0E5423	Nipplo	T-nipple	
35	1	552001100	0E5121	Tubo mt.1	Hose	L=350 - Up to Ser. n. 227
35	1	140066039	048531	Tubo mt.1	Hose	L=350 - From Ser. n. 228
36	1	482544400	0E5581	Scambiatore di calore	Lamellar element	
37	1	552217600	0E5584	Nipplo	Nipple	20x1/2" - Up to Ser. n. 227
37	1	514692300	0E6010	Nipplo	Nipple	20x1/2" - From Ser. n. 228

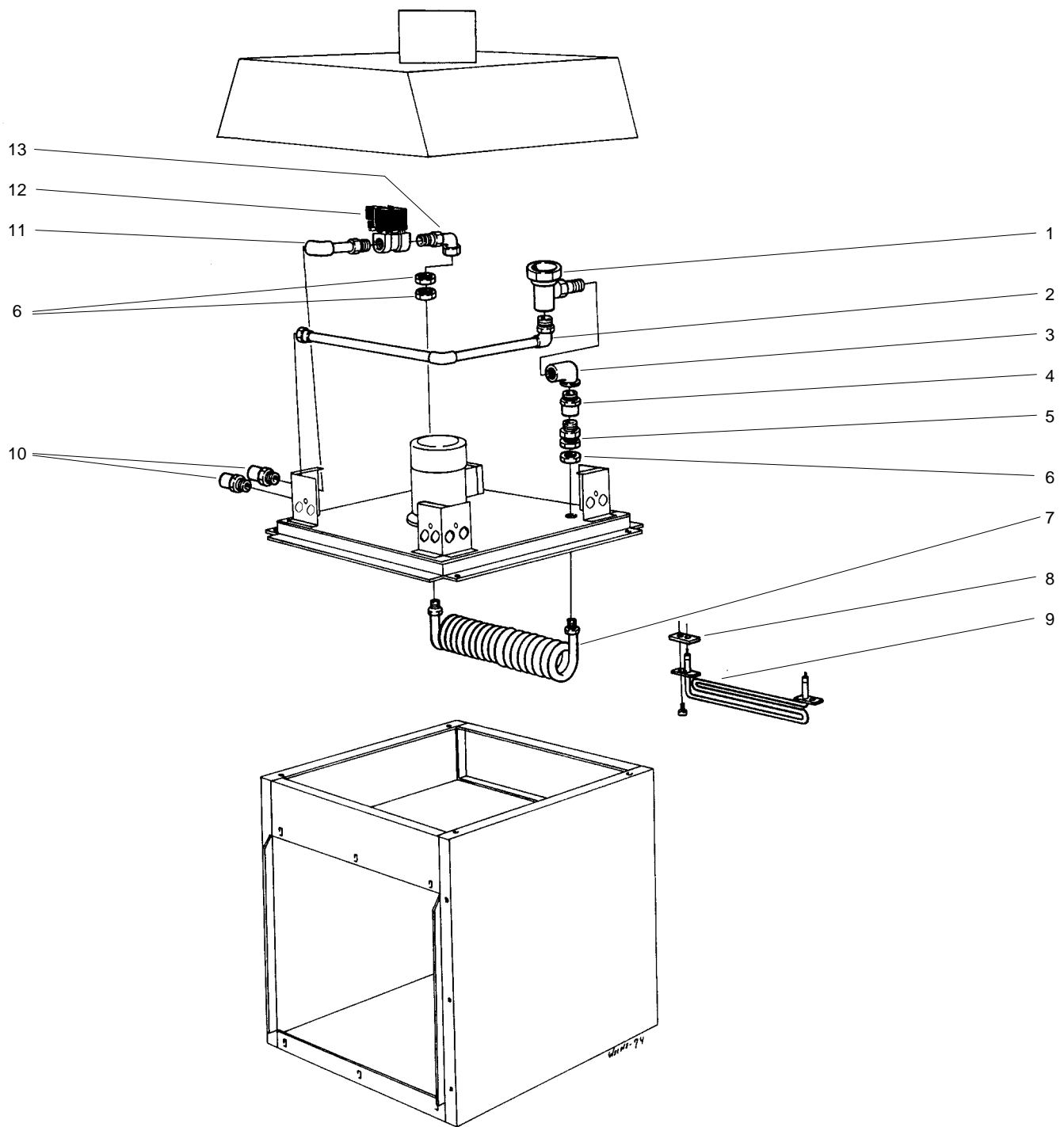
Grassetto = variazioni
Bold Print = changes1). Livello 3 / Level 3
2). Livello 2 / Level 2



Pos.	Q.tà Q.ty	Art. No	Cod. Ric. Part No	Descrizione	Description	Note Notes
	I			Riscaldamento elettrico	Electric heated	
	I			Riscaldamento vapore	Steam heated	
1	1 -	482256700	0E5593		Outer top	
1	- 1	482742300	0E5594	Coperchio	Outer top	1).
1	- 1	482742200	0E5595		Outer top	2).
1	1 -	482730800			Outer top	4).
1	- 1	x			Outer top	1). 4).
1	- 1	x			Outer top	2). 4).
2	1 -	482423900	0E5753		Mounting plate	
2	- 1	491335000	0E5776		Mounting plate	
3	1 1	475770402	0E5032	Termostato	Thermostat	
4	1 1	481950105	0E5080	Controllo di temperatura	Overh. protection	
5	3 3	648608700	046994	Contattore	Contactor	Up to ser. nr. 322
5	3 3	648612900	0L0360	Contattore	Contactor	From ser. nr. 323
6	1 1	767620500	0E5124	Protezione	Motor protection	380 - 440V
6		767620700	0E5450	Protettore termico	Motor protection	200 - 255V
8	1 1	481601300	0E5176	Fermo	Terminal block	
11	2 2	482204200	0E5248	Tappo	Sealing plug	
12	4 4	482424400	0E5754		Top holder	
13	1 1	476040100	0E5249	Guarnizione	Gasket	
14	1 1	461090471	0E5596	Tubo	Outlet pipe	
15	2 2	462479801	0E5150	Morsetto	Clamp	
16	2 2	482250306	0E5734		Rail	
17	1 1	482254100	0E5250		Stand	
18	1 1	476804800	0E5251	Scarico	Drain	
19	1 1	482428200	0E5252	Scarico	Drain	
20	2 2	482417500	0E5597	Piastrina	Closing plate	
21	1 1	482267500	0E5779		Feeding ladder	
22	4 4	482252100	0E5007	Supporto	Carrier	
23	2 2	482349500	0E5005	Albero	Shaft	
24	2 2	482257600	0E5006	Guida	Slide shoe	
25	1 1	482346100	0E5277	Tendina	Curtain	
25	1 1	482760000	0E2728	Tendina	Curtain	3).
26	1 1	478566403	0H2300		Screw	LKCS 5x50
27	1 1	464321201			Washer	
28	1 1	467969525	0E5081	Ventola	Fan	
29	1 -	482423700	0E5752		El. cassette	
29	- 1	482742700	0E5773		El. cassette	
31	1 1	475934603	0E3032		Rail	
32	1 1	477594000	0E5123	Distanziale	Motor spacer	Up to ser. nr.: 822
32	1 1	W00016101	0E5801	Distanziale	Motor spacer	From ser. nr.: 823
33	1 1	735923240	0E5048	Cuneo	Wedge	
34	1 1	482700000	0E5599	Motore	Motor	220-240/380-415V, 50Hz
34	1 1	482700001	0E5600		Motor	Up to ser. nr.: 822
34	1 1	W00337001	0E5580	Motore	Motor	220-255/380-440V, 60Hz
34	1 1	482700001	0E5600		Motor	Up to ser. nr.: 822
34	1 1	W00337001	0E5580	Motore	Motor	220-240/380-415V, 50Hz
35	1 1	482415600	0E5747		Drain	From ser. nr.: 823
36	- 1	482742400	0E5772		Cover plate	

Grassetto = variazioni
Bold Print = changes

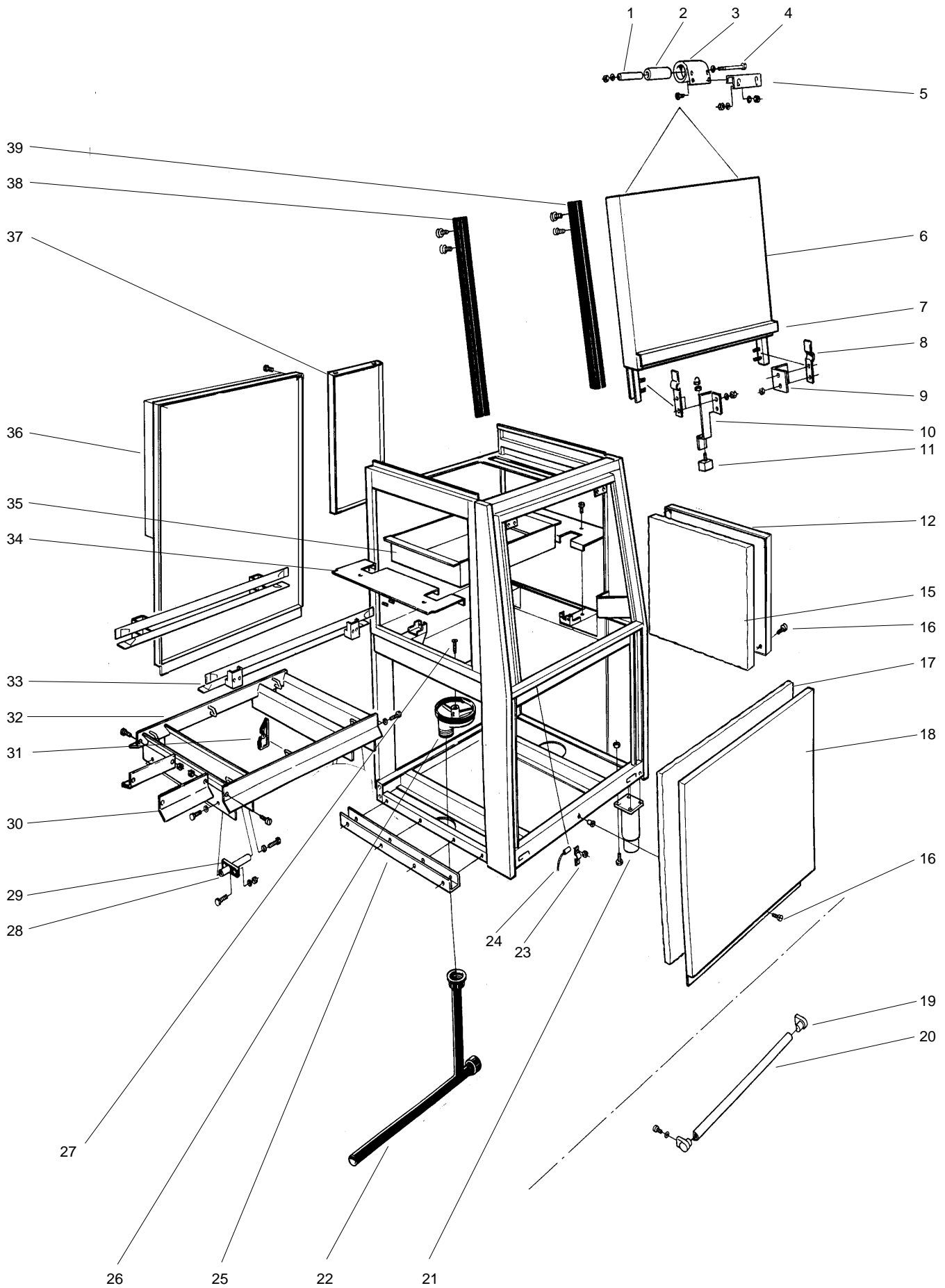
- 1). Macchine con alimentazione SX / Left feeded machines
- 2). Macchine con alimentazione DX / Right feeded machines
- 3). Da Ser. Nr.: 538 11 902 / From serial no.: 538 11 902
- 4). H 511 - H 512 - H 522



Pos.	Q.tà Q.ty	Art. No	Cod. Ric. Part No	Descrizione	Description	Note Notes
1	1	63797401	0E0153	Scaricatore	Steam trap	
2	1	482691200	0E5601	Tubo	Pipe	1).
2	1	482691300	0E5602	Tubo	Pipe	2).
3	1	742111520	0E0686	Tubo	Angular element	3/4"
4	1	475829910	0E5603	Nipple	Nipple	3/4"
5	1	63597003	0H2583		Connection	3/4"
6	3	741111520	0E5056	Nipplo	Pipe nut	3/4"
7	1	482691900	0E5604	Serpentina	Steam coil	
8	12	476040200	0E5127	Guarnizione	Gasket	
9	6	464212500	0E5126	Resistenza	Heating element	220 / 400V
9	6	464212501	0E5253	Resistenza	Heating element	240 / 415V
9	6	464212502	0E5605		Heating element	200V
9	6	464212503			Heating element	255 / 440V
10	2	552215600	0E5606	Nipple	Pipe nipple	3/4"
11	1	482691400	0E5607	Tubo	Pipe	1).
11	1	482691500	0E5608	Tubo	Pipe	2).
12	1	482174003	0E2200	Elettrovalvola	Solenoid valve	50 Hz
12	1	482174006	0E2280	Elettrovalvola	Solenoid valve	60 Hz
13	1	63563803	0E5609	Raccordo	Angle coupling	3/4"

Grassetto = variazioni
Bold Print = changes

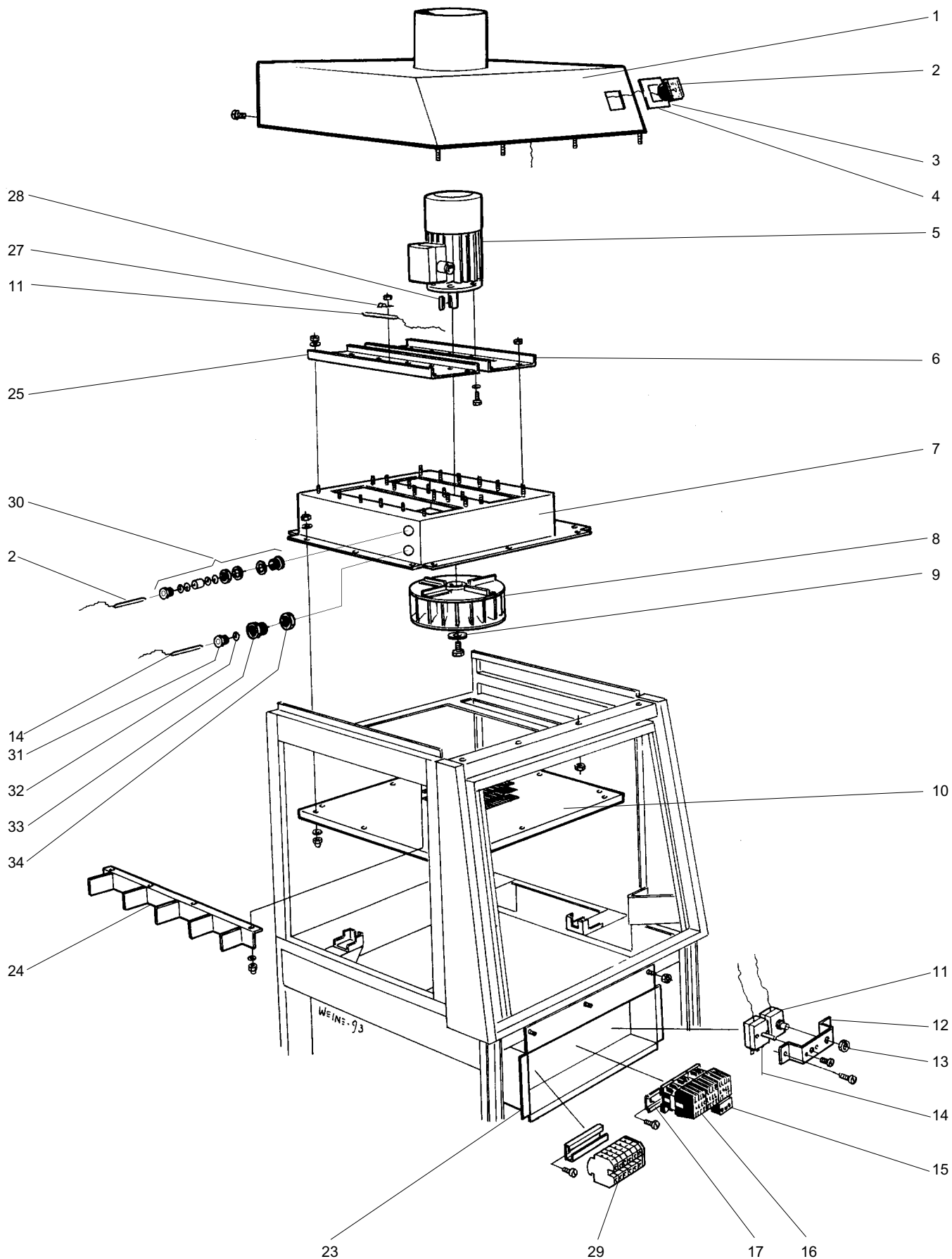
- 1). Macchine con alimentazione SX / Left feeded machines
2). Macchine con alimentazione DX / Right feeded machines



Pos.	Q.tà Q.ty	Art. No	Cod. Ric. Part No	Descrizione	Description	Note Notes
1	2	478561001	0E5454	Distanziatore	Spacer	
2	2	482252700	0E5001	Puleggia	Pulley	
3	2	482252804	0E5167	Molla	Door spring	
4	2	725246545			Bolt	8x70 M6S
5	2	482458700	0E2898	Aggancio molla porta	Spring attachment	
6	1	482250808	0E5786	Assieme porta	Door	
7	1	482254200	0E5013	Maniglia	Handrail	1).
8	2	482458800	0E5157	Molla	Lock spring	
9	1	482348700	0E5683		Attachment	
10	1	482508000	0E5760		Magnet socket	
11	1	461137802	0E0102	Magnete	Magnet	
12	1	482600600	0E5459	Pannello frontale	Front plate	3).
12	1	482600700	0E5460	Pannello frontale	Front plate	4).
15	1	482425902	0E5458	Pannello isolante	Insulation	
16	20	478566403	0H2300		Screw	LKCS 5x10
17	2	482425903	0E5456	Pannello isolante	Insulation	
18	1	482600200	0E5457	Pannello frontale	Front plate	
19	2	482412800	0E5096	Terminale	End stopp	2).
20	1	482413001	0E5095	Maniglia	Handrail	2).
21	2	482255200	0E5009	Gamba	Leg	
22	1	482415100	0E5083	Tube di scarico	Drain pipe	
23	1	552213000	0E5330	Squadretta	Clamp	tom9542
23	1	482633900	0E5483	Graffetta	Cramp	
23	1	482739800	0E2332	Supporto	Attachment	5).
24	1	552212700	0E5185	Interruttore	Magnetic switch	
24	1	476066400	0E0003	Interruttore	Magnetic switch	5).
25	1	482611800	0E5613	Profilo	Spacer profile	
26	1	476804800	0E5251	Scarico	Strainer bowl	
27	1	478566402			Screw	LKCS 5x30
28	4	482349500	0E5005	Albero	Shaft	
29	4	482257600	0E5006	Guida	Slide shoe	
30	2	482417500	0E5597	Piastrina	Closing plate	
31	6	482252100	0E5007	Supporto	Carrier	
32	1	482374200	0E5778		Feeding ladder	
33	2	482250305	0E5733		Slide, Cpl	
34	2	482417100	0E5748		Guide plate	
35	1	482470900	0E5759		Channel	
36	1	482600400	0E5461	Pannello posteriore	Rear plate	
37	1	482446500	0E5614	Copertura posteriore	Rear plate	
38	1	482254302	0E5130	Guida	Slide strip	
39	1	482254301	0E5129	Guida	Slide strip	

- 1). WT95 - 100 - 150 - 200
- 2). Z180 - 250 - 340 - 480
- 3). Macchine con alimentazione SX / Left feeded machines
- 4). Macchine con alimentazione DX / Right feeded machines
- 5). Da Ser. Nr.: 517... / From serial no.: 517...

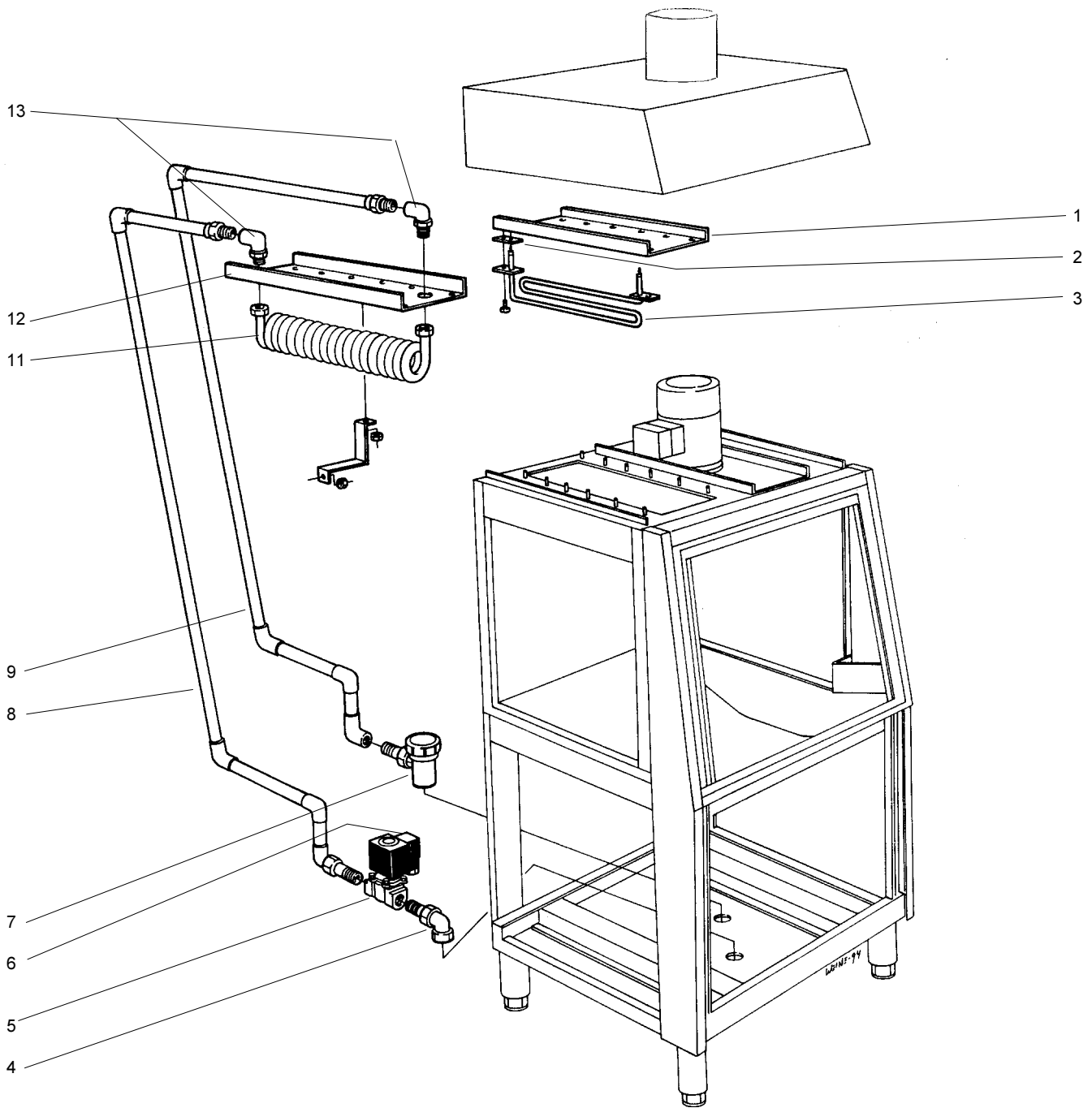
Grassetto = variazioni
Bold Print = changes



Pos.	Q.tà Q.ty	Art. No	Cod. Ric. Part No	Descrizione	Description	Note Notes
1	1	482418900	0E5615		Cover plate	
1	1	482730500			Cover plate	9).
2	1	481840005	0E5545	Termometro	Thermometer	1). 3).
2	1	482413202	0E5546	Termometro	Thermometer	1). 4).
2	1	482446600	0E5234	Termometro za	Thermometer	1). 5).
2	1	482413302	0E5478	Termometro	Thermometer	1). 6).
2	1	482422302	0E5482	Sensore di temeperatura	Sensor/transducer	2).
3	1	482411500	0E5746		Holder	1). 3). 4). 6).
3	1	482411200	0E5745		Holder	1). 5).
4	1	482459900	0E5757	Membrana adesiva	Stick membrane	2).
4	1	482410100	0E5743	Membrana adesiva	Stick membrane	1). 3).
4	1	482409400	0E5741	Membrana adesiva	Stick membrane	1). 4).
4	1	482411000	0E5781	Membrana adesiva	Stick membrane	1). 5).
4	1	482485900		Membrana adesiva	Stick membrane	1). 7).
4	1	482408200	0E5739	Membrana adesiva	Stick membrane	1). 8).
4	1	548640200	0L0184	Membrana adesiva	Stick membrane	1). - Franstal
5	1	482700100	0E5616	Motore	Motor	220-240/380-415V, 50Hz Up to ser. nr.: 822
5	1	482700101	0E5617	Motore	Motor	220-255/380-440V, 60Hz Up to ser. nr.: 822
5	1	W00337101	0E5798	Motore	Motor	50Hz/60Hz From ser. nr.: 823
6	1	482417900	0E5751		Motor plate	
7	1	482417700	0E5749		Fan housing	
8	1	467969530	0E5618	Ventola	Fan	
9	1	53928851			Washer	
10	1	482373700	0E5737		Fan grille	
11	1	481950104	0E5256	Termostato di sicurezza	Overheating protect.	
12	1	482447500	0E5726		Holder	
13	1	552210000	0E3051		Nut	M8x1
14	1	475770402	0E5032	Termostato	Thermostat	1)
15	1	767620800	0E5221	Protettore	Motor protection	380-440V, 1,8 - 2,7A
15	1	767620900	0E0175	Rele'	Motor protection	200-255V, 2,7 - 4A
16	3	648608700	046994	Contattore	Contactor	Up to ser. nr. 322
16	3	648612900	0L0360	Contattore	Contactor	From ser. nr. 323
17	1	475934603	0E3032		Mounting slide	
23	1	482447200	0E5755		Electric cabinet	
24	1	482470600	0E5758		Outlet plate	
25	1	482417800	0E5750		Element plate	
27	2	462479801	0E5150	Morsetto	Socket	
28	1	735923240	0E5048	Cuneo	Wedge	
29	1	481601300	0E5176	Fermo	Terminal block	6-pol
30	1	477968000	0E5619	Premistoppa	Stuffing box	
31	1	478044600	0E5033	Niplo	Thermostat pipe nipple	
32	1	740430314	0E5034	Anello	O-ring	
33	1	482630200	0E5548		Bulb nipple	
34	1	741111020	0E5620	Dado	Nut	1/4"

- 1). Livello 2 / Level 2
- 2). Livello 3 / Level 3
- 3). WT 100 - 150 - 200
- 4). Z 250 - 340 - 480
- 5). RT 140 - 190 - 270
- 6). RT 2500 - 3400 - 4800 / D 1800 - 2700 - 3600
- 7). D 1800 - 2700 - 3600
- 8). RT 2500 - 3400 - 4800
- 6). H 511 - 512 - 522

Grassetto = variazioni
Bold Print = changes



Pos.	Q.tà Q.ty	Art. No	Cod. Ric. Part No	Descrizione	Description	Note Notes
1	1	482417800	0E5750		Element plate	
2	12	476040200	0E5127	Guarnizione	Gasket	
3	6	464212500	0E5126	Resistenza	Heating element	220 / 400V
3	6	464212501	0E5253	Resistenza	Heating element	240 / 415V
3	6	464212502	0E5605		Heating element	200V
3	6	464212503			Heating element	255 / 440V
4	1	63563803	0E5609	Raccordo	Connection	3/4"
5	1	482174003	0E2200	Elettrovalvola	Solenoid valve	50 Hz
5	1	482174006	0E2280	Elettrovalvola	Solenoid valve	60 Hz
6	1	463970000	0E0121	Attacco	Cable terminal	
7	1	63797401	0E0153	Scaricatore	Steam trap	
8	1	482691000	0E5621	Tubo	Pipe	
9	1	482691100	0E5622	Tubo	Pipe	
11	1	482691900	0E5604	Serpentina	Steam coil	
12	1	482742800	0E5774		Plate, steam coil	
13	2	460928102	0E5623	Raccordo	Connection	1/2"

Grassetto = variazioni
Bold Print = changes

Pos.	Q.tà Q.ty	Art. No	Cod. Ric. Part No	Descrizione	Description	Note Notes
		552202500			Cage nut	KM M5
		552203400			Nut	SNU
		552211801			Rivet nut	M5 6K
		552212101			Flangenut	M4
		552212102	0E5372	Supporto	Flange nut	M6MF5
		552212103	0H2562		Flange nut	M6MF6
		552212104	0E5063	Giunto	Flange nut	M6MF8
		552212105	0E5592	Dado	Flange nut	M6MF10
		552210000	0E3051		Nut	ML6M8
		731231040			Nut	M6M3
		731231240			Nut	M6M4
		731231440			Nut	M6M 5
		731231840			Nut	M6M 8
		732311440			Nut	MHM 5
		732311640			Nut	MHM 6
		762111255			Nut	Pr 28,3 PC
		762111455			Nut	Pr47 PC
		722784019			Blind rivet	4x7,6
		53928831			Washer	d=6,4/28 t=1,5
		53928832	0H2536		Washer	d=6,4/38 t=1,5
		53928851			Washer	d=8,5/38 t=3
		734113609	0G1697		Washer	BRB 4,3x9
		734114609	0E1119	Rondella	Washer	BRB 5,3x10
		734115309	0E1331	Rondella	Washer	BRB 6,4x12,5
		734116409	0E0124	Rondella	Washer	BRB 8,4
		734118609	0H2597		Washer	BRB 17x30
		734119209	0E2292	Rondella	Washer	BRB 21x37x3
		734488440			Washer	BRB 5,2 x15
		734491740			Washer	BRB 6,5x16
		735113640			Elastic washer	FBB 4,1
		735114640			Elastic washer	FBR 5,1
		735115340			Elastic washer	FBB 6,1
		735116440			Elastic washer	FBB 8,2
		735311207	0E5500	Anello chiusura	Locking ring	SGA 10
		735313007	0E5152	Fascetta	Locking ring	SGA 30
		736281951	0E0900	Morsetto	Hose clamp	D=24
		736282851	0E0650	Morsetto	Hose clip	D=38
		736283451	0E2686	Fascetta	Hose clip	D=50
		736284051	072582	Fascetta	Hose clip	D=65
		736284351	0E1358	Fascetta	Hose clip	D=75
		736285251	0E5558	Fascetta	Hose clip	D=112
		478566400			Screw	LKCS 5x20
		478566401			Screw	LKCS 5x50
		478566402			Screw	LKCS 5x30
		478566403	0H2300		Screw	LKCS 5x10
		724122840			Screw	MRX 3x16
		724128540			Screw	MRX 4x6

Grassetto = variazioni
Bold Print = changes

Pos.	Q.tà Q.ty	Art. No	Cod. Ric. Part No	Descrizione	Description	Note Notes
		724129240	0G1601		Screw	MRX 4x14
		724129940			Screw	MRX 4x30
		724132340			Screw	MRX 5x8
		725232740			Screw	M6S 5x12
		725233140			Screw	M6S 5x20
		725236640	0H2593		Screw	M6S 6x12
		725237040	0G1698		Screw	M6S 6x20
		725237240			Screw	M6s 6x25
		725244740			Screw	M6S 8x12
		725244940			Screw	M6S 8x16
		725245540			Screw	M6S 8x3 0
		725246240			Screw	M6S 8x55
		725246545			Screw	M6S 8x70
		725246640			Screw	M6S 8x75
		725246940	0E3104		Screw	M6S 8x90
		725246945			Screw, thr. up to the neck	M6S 8x90
		725249540			Screw	M6S 10x30
		725545140			Screw	MC6S 8x20
		729528990	0H2594		Screw	K40X10
		729534240			Screw	RXS B 8 x13
		729534640			Screw	RXS B8x19
		729528990	0H2594		Screw	40x10
		477626900	0E5385	Supporto	Strip holder	
		735213672			Lock washer	d=4,3
		735214672			Lock washer	d=5,3
		735215372			Lock washer	d=6,4
		762910507	0E5390		Cable strip	L=181
		762915107	0E5184	Fascetta	Cable strip	L=99
		727532341			Weld bolt	5x8
		727532741			Weld bolt	4x12
		727533141			Weld bolt	5x20

Grassetto = variazioni
Bold Print = changes



Identification: D06
Bulletin no: **CG-2003_21 (page 1 of 1)**
 Date: 03 November 2003
 Issuer: R. Sartor (Customer Support Dept.)
 Factory: DW Vallenoncello - Italy

Subject **Circuit Breakers (Automatic Fuses) in RT**

Model Whole Rack Type (RT 10-100...270 / WT 90-95...270) range.

Problem None.

Reason Supplier standardization.

Action in Factory Since serial no. 31900001 we have re-introduced ABB automatic fuses. They have replaced Siemens ones.
 Here below you find all automatic fuses available:

Current load	Circuit diagram	SIEMENS	ABB	Merlin Gerin	Current load
3 A	1-pole	0E6013	0E5901	0E5564	3 A
6 A	1-pole	0E6014	0E5902	0KN770	6 A
10 A	1-pole	0E6015	0E5903	0E5451	10 A
16 A	1-pole	0E6016	0E5893	0E5729	16 A
10 A	3-poles	0L0041	0E5894	0E2309	10 A
16 A	3-poles	0E6017	0E5895	0E2269	16 A
20 A	3-poles	0L0042	0E5896	0E2271	20 A
25 A	3-poles	0E6018	0E5897	0E5453	25 A
32 A	3-poles	0E6019	0E5898	0E2268	32 A
40 A	3-poles	0E6020	0E5899	0E2270	40 A
50 A	3-poles	0L0043	0E5900	0E5452	50 A

Above automatic fuses have been used in production as follow:

Supplier	From serial no.	To serial no.
Merlin Gerin	550.....	902..... in modular RT 911..... in compact RT
ABB	903..... in modular RT 912..... in compact RT	227xxxxx
Siemens	228.....	318.....
ABB	319.....	

Action in Field The new parts aren't interchangeable towards the previous ones because the phase bar is changed too.
 This means that:
ABB fuses can be fitted only together ABB fuses;
Siemens fuses can be fitted only together Siemens fuses;
Merlin Gerin fuses can be fitted only together Merlin Gerin fuses.