

Modular Platform

Viale Treviso, 15
33170 Pordenone - Italy
Fax: +39 0434-380577

PENTOLE GAS INDIRETTE 60Lt N900
GAS BOILING PAN INDIRECT HEATING 60Lt N900

PNC	Model	Ref.	Page	Notes
220 280	WPI/G06	a	1 ... 7	60Lt Gas Boiling Pan Indirect Heating

Pag. 1 - 2 - 3 - 4
Pag. 2
Pag. 5 - 6 - 7

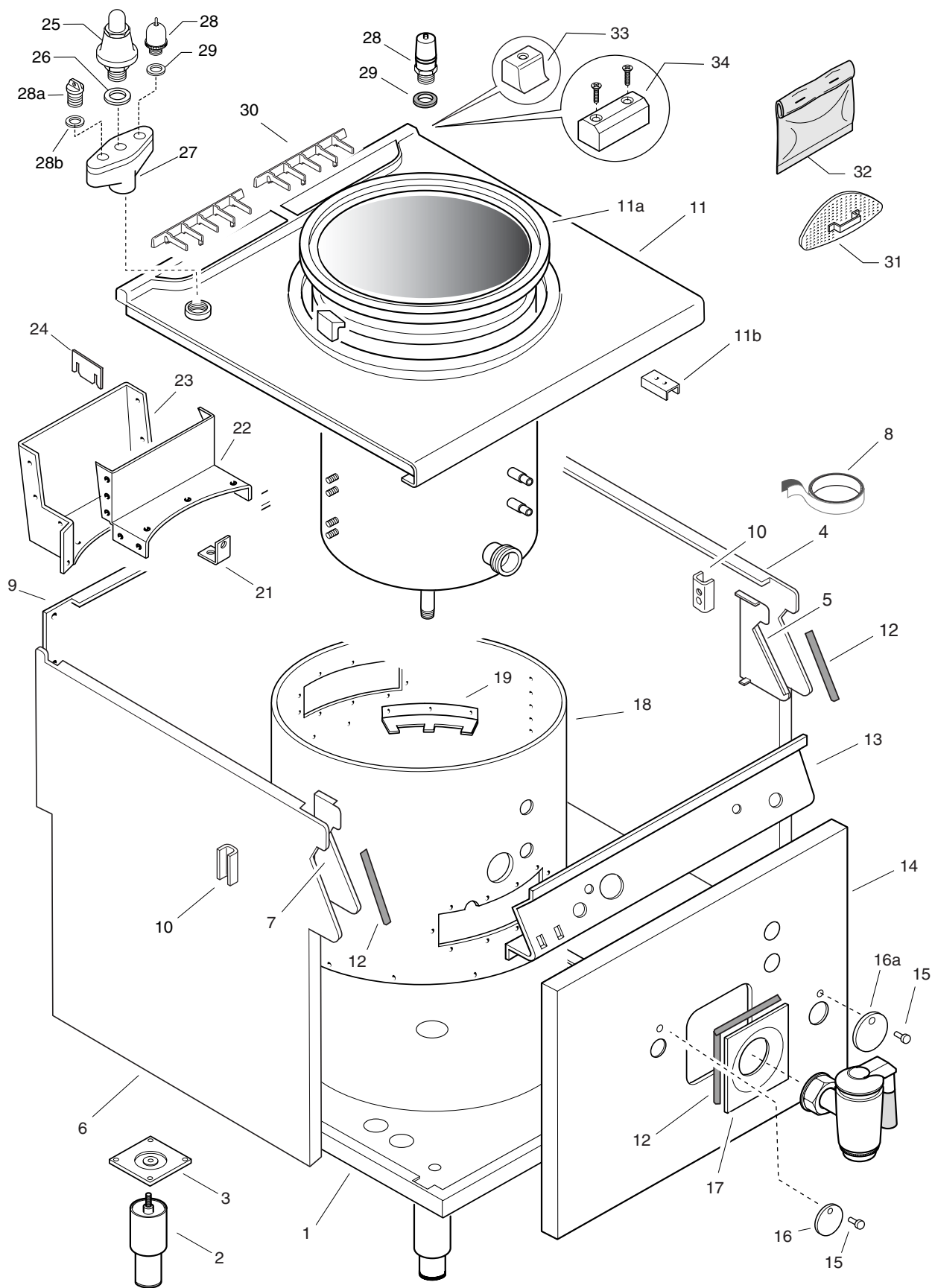
Index

Frame and components
Pilot / Burner Nozzle
Spare parts list

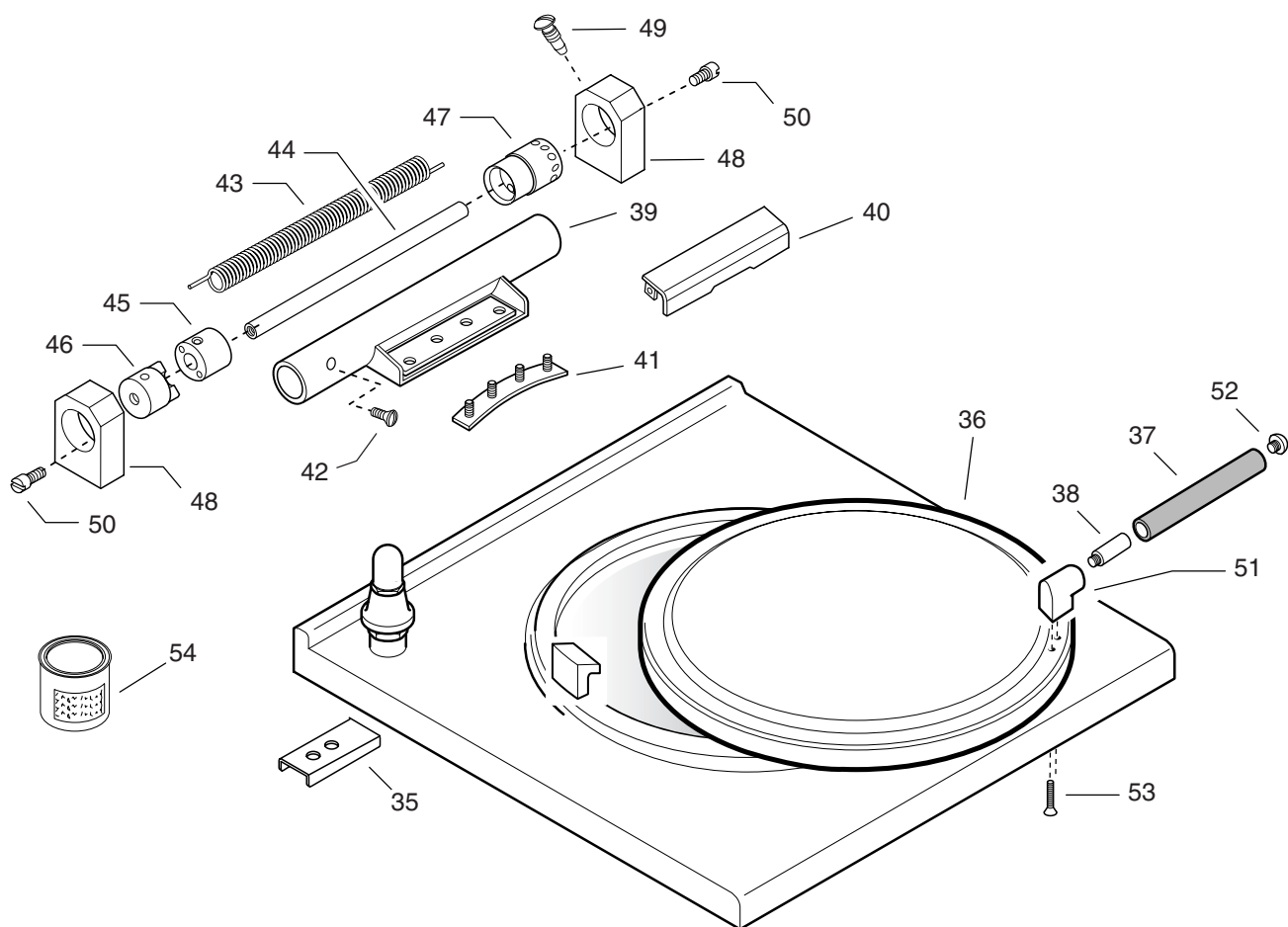
Indice

Struttura e componenti
Tabelle ugelli
Lista ricambi

Brand / Marchio : Alpeninox
Factory code: 9PDX



PENTOLE GAS INDIRETTE N900
GASBOILING PAN INDIRECT HEATING N900



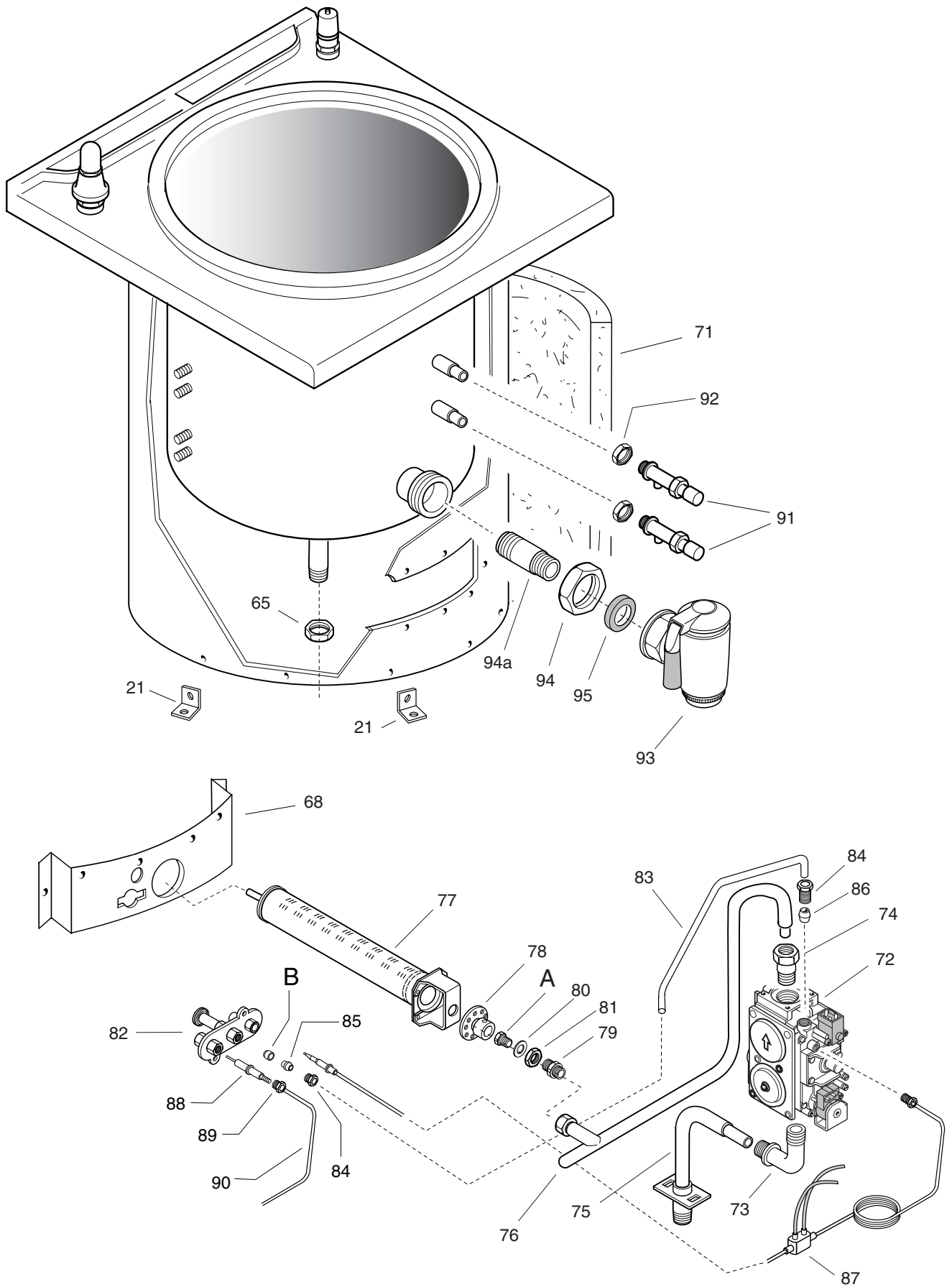
A - Ugello bruciatore / Burner nozzle 60LT

6DGT Code	Ref. / Notes		
006419	ø2.90	2H/2E+	G20 20mbar
0C0552	ø3.15	2ELL	G25 20mbar
054034	ø3.00	2L	G25 25mbar
0C0509	ø1.85	3+3B/P	G30/31 28-30/37mbar
002905	ø1.60	3B/P	G30/31 50mbar

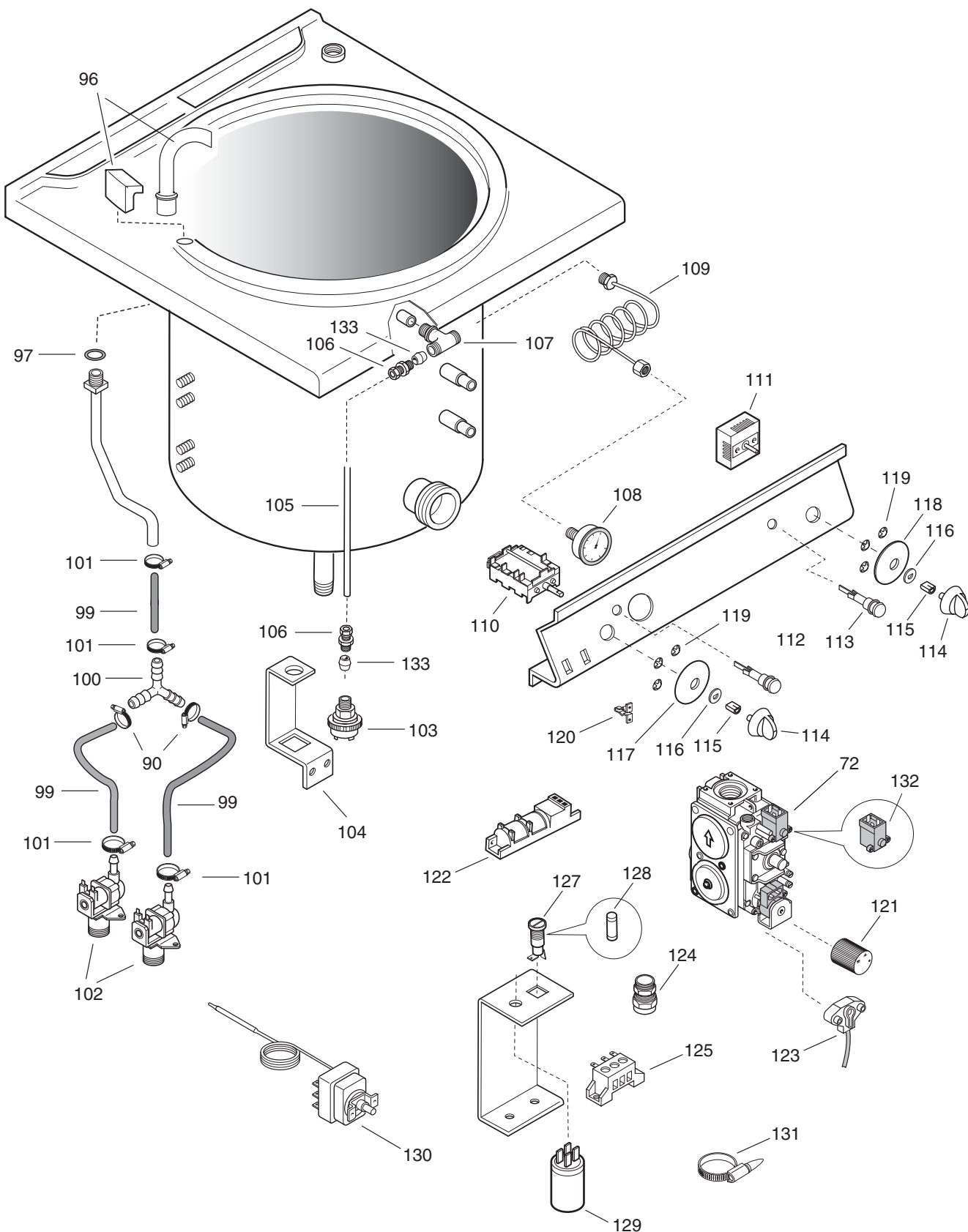
B - Ugello pilota / Pilot nozzle 60Lt

6DGT Code	Ref./ Notes		
053670	n°41	2H/2E+	G20 20mbar
053670	n°41	2ELL	G25 20mbar
053670	n°41	2L	G25 25mbar
0C0509	n°30	3+3B/P	G30/31 28-30/37mbar
0C0509	n°30	3B/P	G30/31 50mbar

**PENTOLE GAS INDIRETTE N900
GAS BOILING PAN INDIRECT HEATING N900**



PENTOLE GAS INDIRETTE N900
GAS BOILING PAN INDIRECT HEATING N900



PENTOLE GAS INDIRETTE N900
GAS BOILING PAN INDIRECT HEATING N900

PENTOLE GAS INDIRECTE N900
GAS BOILING PAN INDIRECT HEATING N900

PNC 220 280 **Model** WPI/G06 **Ref.** a **Notes** 60Lt GasBoilong Pan Indirect Heating

Pos	Factory Code	6DGT Code	Descrizione	Description	Ref./ Notes
			Pagina 1	Page 1	
1	0529899101	*	FONDO PENTOLA IND. GAS 60Lt	BOTTOM PANEL IND. BOIL.PAN 60Lt	
2	0835856900	0C0204	PIEDE	FOOT	
3	0508898900	0C0122	PIASTRA DI RINFORZO PER PIEDI	PLATE, FOOT	
4	0529823103	0C1228	FIANCO DESTRO	RIGHT SIDE PANEL	
5	0527835403	0C1229	RINFORZO FIANCO DESTRO	RIGHT SIDE PANEL STIFFENING	
6	0529823203	0C1235	FIANCO SINISTRO	LEFT SIDE PANEL	
7	0527835503	0C1236	RINFORZO FIANCO SINISTRO	LEFT SIDE PANEL STIFFENING	
8	0147098068	0C1289	ADESIVO STRUTTURALE	STRUCTURAL ADHESIVE TAPE	
9	0529829403	0C0162	SCHIENALE 800mm	REAR PANEL 800mm	
10	0527850500	0C0156	PIASTRA FISSAGGIO FIANCHI	SIDE PANEL JOINTING PLATE	
11	0870848601	*	RIPIANO PENTOLA INDIR. 60Lt.	SHELF, IND. BOILING PAN 60Lt	
11a	0874855304	006084	PENTOLA 60Lt	TANK 60Lt	
11b	0205414401	051661	SQUADRETTA FISSAGGIO VASCA	BRACKET, FIXING TANK	
12	0140088006	0L0113	GUARNIZIONE PER CRUSCOTTO	GASKET, CONTROL PANEL	
13	0853868100	0C1470	CRUSCOTTO	CONTROL PANEL	
14	0529899002	CC1574	PANNELLO FRONTALE 60 L	FRONT PANEL BOIL.PAN 60Lt	
15	0214473001	026187	PERNO FISSAGGIO SPORTELLINO	PIN, FIXING DOOR	
16	0508837201	002534	SPORTELLINO, FORO D'ISPEZIONE	DOOR, INSPECTION HOLE	
16a	0527843000	*	SPORTELLINO, VALVOLA GAS	DOOR, GAS VALVE	
17	0530800800	0C1575	PANNELLINO RUBINETTONE	PANEL, DRAIN TAPE	
18	0502898707	*	TAMBURO FUMI 60Lt.	CYLINDER, COMBUSTION 60Lt	
19	0524898000	*	ANELLO CHIUSURA FUMI	RING, FUME	
21	0508877500	0C0814	SQUADRETTA FISSAGGIO	BRACKET, FIXING	
22	0524897900	*	ELEMENTO ANT. CAMINO 60Lt	FRONT WALL CHIMNEY 60Lt	
23	0524897800	*	ELEMENTO POST. CAMINO 60Lt	BACK WALL CHIMNEY 60Lt	
24	0524898400	*	DISTANZIALE PER CAMINO	SPACER FOR CHIMNEY	
25	0835845101	004863	VALVOLA DI SICUREZZA	SAFETY VALVE	
26	0543804102	054807	GUARNIZIONE	GASKET, SAFETY VALVE	
27	0210976402	054808	POLMONE PORTA VALVOLE	SUPPORT, VALVE	
28	0335239101	051566	VALVOLA DEPRESSIONE	DEPRESSION VALVE	
28a	0210362114	027297	TAPPO PER POLMONE	TAP, SUPPORT VALVE	
28b	0246173500	027300	GURNIZIONE TAPPO	GASKET, TAP SUPPORT VALVE	
29	0246005123	060597	GUARNIZIONE	GASKET, DEPRESSION VALVE	
30	0510820002	0C0978	GRIGLIA CAMINO	GRID FOR CHIMNEY	
31	0310122725	027114	GRIGLIA DI SCARICO	DRAIN GRID	
32	0858800100	006101	KIT ANTI-CORROSIONE	ANTICORROSIVE KIT	
33	0541810600	0C0187	TAPPO POSTERIORE RIPIANO	STOPPER	
34	0516860700	0C0137	PIASTRINA PER GIUNZIONE	JOINTING REAR PLATE	
			Pagina 2	Page 2	
35	0507898401	0C0852	RINFORZO PER CERNIERA	REINFORCEMENT, HINGE	
36	0502849002	002974	COPERCHIO PENTOLA	LID, BOILING PAN	
37	0548828601	059471	MANIGLIA PENTOLA	HANDLE, LID	
38	0514897402	059525	DISTANZIALE PER MANIGLIA	SPACER FOR HANDLE	
39	0800814505	006181	SUPPORTO COPERCHIO	SUPPORT, LID	
40	0800823302	006926	COPERTURA SUPPORTO	COVERING, SUPPORT	
41	0805882400	*	RINFORZO COPERCHIO	REINFORCEMENT, LID	
42	0217224125	*	VITE FERMO MOLLA / CERNIERA	SCREW, SPRING LOCK	
43	0514894501	059518	MOLLA	SPRING	
44	0514894802	059862	ASSE PER CERNIERA	PIN, HINGE	
45	0516804500	002982	FERMO PER MOLLA	LOCK, SPRING	
46	0514894303	059864	BLOCCO CERNIERA	LOCK, HINGE	
47	0516804600	002983	BLOCCO REGOLAZIONE MOLLA	LOCKNUT, ADJUSTING SPRING	
48	0511809402	*	SUPPORTO CERNIERA	SUPPORT, HINGE	
49	0514895002	059859	VITE PER SUPPORTO CERNIERA	SCREW, SUPPORT HINGE	
50	0514894701	059860	VITE PER ASSE CERNIERA	SCREW, PIN HINGE	

PENTOLE GAS INDIRECTE N900
GASBOILING PAN INDIRECT HEATING N900

PNC 220 280	Model WPI/G06	Ref. a	Notes 60Lt GasBoilong Pan Indirect Heating
-----------------------	-------------------------	------------------	--

Pos	Factory Code	6DGT Code	Descrizione	Description	Ref./ Notes
			Pagina 2	Page 2	
51	0512809902	059526	SUPPORTO MANIGLIA	SUPPORT, HANDLE	
52	0805876700	059527	TAPPO TESTATA MANIGLIA	TAP, HANDLE	
53	0217043125	*	VITE MANIGLIA - COPERCHIO	SCREW, HANDLE - LID	
54	0167098086	003363	GRASSO PER PERNO COPERCHIO	GREASE FOR LID	
			Pagina 3	Page 3	
65	0210360300	051717	DADO CIECO 1/2" SCARICO INTERC.	CAP NUT 3/4" DRAIN INTERSPACE	
68	0502899002	*	SUPPORTO BRUC.-PILOTA	SUPPORT BURNER - PILOT	
71	0560831207	*	ISOLAMENTO PENTOLA 60Lt	INSULATION BOILING PAN 60Lt	
72	0835819901	002903	VALVOLA GAS	GAS VALVE	
73	0515883200	006240	RACCORDO A "L", ING. VALVOLA	"L" UNION PIPE, IN VALVE	
74	0830873200	002074	RACCORDO USCITA VALVOLA	NIPPLE, OUT VALVE	
75	0806822601	*	TUBO ENTRATA GAS	INLET PIPE, GAS	
76	0517881500	*	RIBALTA 60Lt	PIPE , GAS VALVE - BURNER 60Lt	
77	0830816204	004847	BRUCIATORE	BURNER	
78	0830828001	054039	AREATORE REGOLAZIONE ARIA	AERATOR	
79	0514829700	054118	PORTAUGELLO	NOZZLE HOLDER	
80	0506833401	054029	GUARNIZIONE UGELLO	GASKET, NOZZLE	
81	0214105101	020997	CONTRODADO PORTAUGELLO	LOCK NUT, NOZZLE HOLDER	
82	0A05488001	0A2472	PILOTA	PILOT	
83	0517881600	0C1576	CONDUTTURA PILOTA 60Lt	PILOT PIPE 60Lt	
84	0214164400	052125	RACCORDO M10X1 DIAM 4	NIPPLE, M10X1 DIAM 4	
85	0215199700	052127	BICONO SPEC.DA 4	BICONICAL RING, DIAM.4	
86	0515827401	053665	BICONO DIAM.4	BICONICAL RING, DIAM.4	
87	0830852101	056914	TERMOCOPPIA INTERROTTA	THERMOCOUPLE INT.	
88	0830872200	059988	ELETTRODO DI ACCENSIONE	ELECTRODE, IGNITION	
89	0214164101	057960	RACCORDO FISS. CANDELA	NIPPLE, ELECTRODE	
90	0638832401	002544	CAVETTO ACCENSIONE	IGNITION CABLE	
91	0835866200	0C1450	RUBINETTO DI LIVELLO	TAP, LEVEL JACKET	
92	0516875000	0C1451	BORCHIETTA PER RUBINETTO	FIXING RING, TAP	
93	0835832700	002520	BOCCHETTONE SCARICO	DRAIN TAP	
94	0517881000	0C1577	CONTRODADO PER RUBINETTONE	LOCK NUT, DRAIN TAPE	
94a	0517880900	*	PROLUNGA SCARICO	DRAIN PIPE	
95	0543800200	052902	GUARNIZIONE	GASKET, DRAIN TAPE	

PENTOLE GAS INDIRECTE N900
GASBOILING PAN INDIRECT HEATING N900

PNC 220 280 **Model** WPI/G06 **Ref.** a **Notes** 60Lt GasBoilong Pan Indirect Heating

Pos	Factory Code	6DGT Code	Descrizione	Description	Ref./ Notes
			Pagina 4	Page 4	
96	0511822000 0831840900	0C2572 0C4146	EROGATORE ACQUA EROGATORE ACQUA	WATER DISTRIBUTOR WATER DISTRIBUTOR	till s/n 702 since s/n 702 see TB_PD2007-05
97	0569800401	054238	GUARNIZIONE OR	OR GASKET, WATER DISTRIB.	
99	0140068008	002707	TUBO GOMMA CORAZZATO	FEEDING PIPE	
100	0544615700	047431	RACCORDO A Y	"Y" UNION PIPE	
101	0835823600	*	FASCETTA	HOSE CLAMP	
102	0696801000	055132	ELETTROVALVOLA	MAGNETIC VALVE	
103	0646815500	0C4083	PRESSOSTATO	PRESSURE SWITCH	since s/n 706 see TB_PD2007-08
104	0527842101	*	SUPPORTO PRESSOSTATO	SUPPORT, PRESSURE SWITCH	
105	0517881100	*	CONDUTTURA PRESSOSTATO	PIPE, PRESSURE SWITCH	
106	0515863500	0C0888	RACCORDO PRESSOSTATO	NIPPLE, PRESSURE SWITCH	
107	0511820700	0C1449	RACCORDO T	"T" UNION PIPE	TB10-04
108	0830895600	0C0712	MANOMETRO	MANOMETER	
109	0830866802	059521	CAPILLARE PER MANOMETRO	CAPILLARY, MANOMETER	
110	0641802400	059544	COMMUTATORE 4 POSIZIONI	SWITCH 4 POS.	
111	0699801001	055016	REGOLATORE DI ENERGIA	ENERGY REGULATOR	
112	0876800201	0C0687	LAMPADA ROSSA	RED LAMP	
113	0876800002	005010	LAMPADA VERDE	GREEN LAMP	
114	0548856800	0C0257	MANOPOLA	KNOB	
115	0214590701	025245	MOLLETTA PER MANOPOLA	SPRING, KNOB	
116	0543821000	053816	GUARNIZIONE PER MANOPOLA	GASKET, KNOB	
117	0548863601	0C0711	GHIERA CARICO ACQUA	KNOB RING, WATER REFILL	
118	0548863701	0C0317	GHIERA REGOLATORE DI ENERGIA	KNOB RING, ENERGY REGULATOR	
119	0218912211	069567	MOLLETTA PER GHIERA	SPRING, KNOB RING	
120	0518801801	053342	MOLLA PER MARCHIO	SPRING, BRAND	
121	0546811100	003704	PROLUNGA MANOPOLA VALVOLA	KNOB EXTENSION, GAS VALVE	
122	0624804700	004240	ACCENDITORE	LIGHTER	
123	0830831400	054539	CONSENSO ACC. VALVOLA	MICRO VALVE	
124	0544802200	*	PRESSACAVO	TOGHTENER CORD	
125	0639804900	046357	MORSETTIERA	MAIN TERMINAL	
127	0652800401	056582	PORTAFUSIBILE	HOLDER, FUSE	
128	0452140500	057783	FUSIBILE 4A 250V	FUSE, 4A 250V	
129	0694601000	046217	FILTRO ANTIDISTURBO	FILTER	
130	0646813200	0C0999	TERMOSTATO DI SICUREZZA	SAFETY THERMOSTAT	
131	0639810200	0C0717	FASCETTA PER FISS. CAVO ALIM.	HOSE CLAMP, FIXING CABLE	
132	-	0K3020	BOBINA VALVOLA SIT 220/240V 50HZ	COIL GAS VALVE SIT 220/240V 50HZ	
133	0511820500	*	BICONO	BICONICAL RING	