

BAGNOMARIA GAS ED ELETTRICI N900
GAS AND ELECTRIC BAINMARIE N900

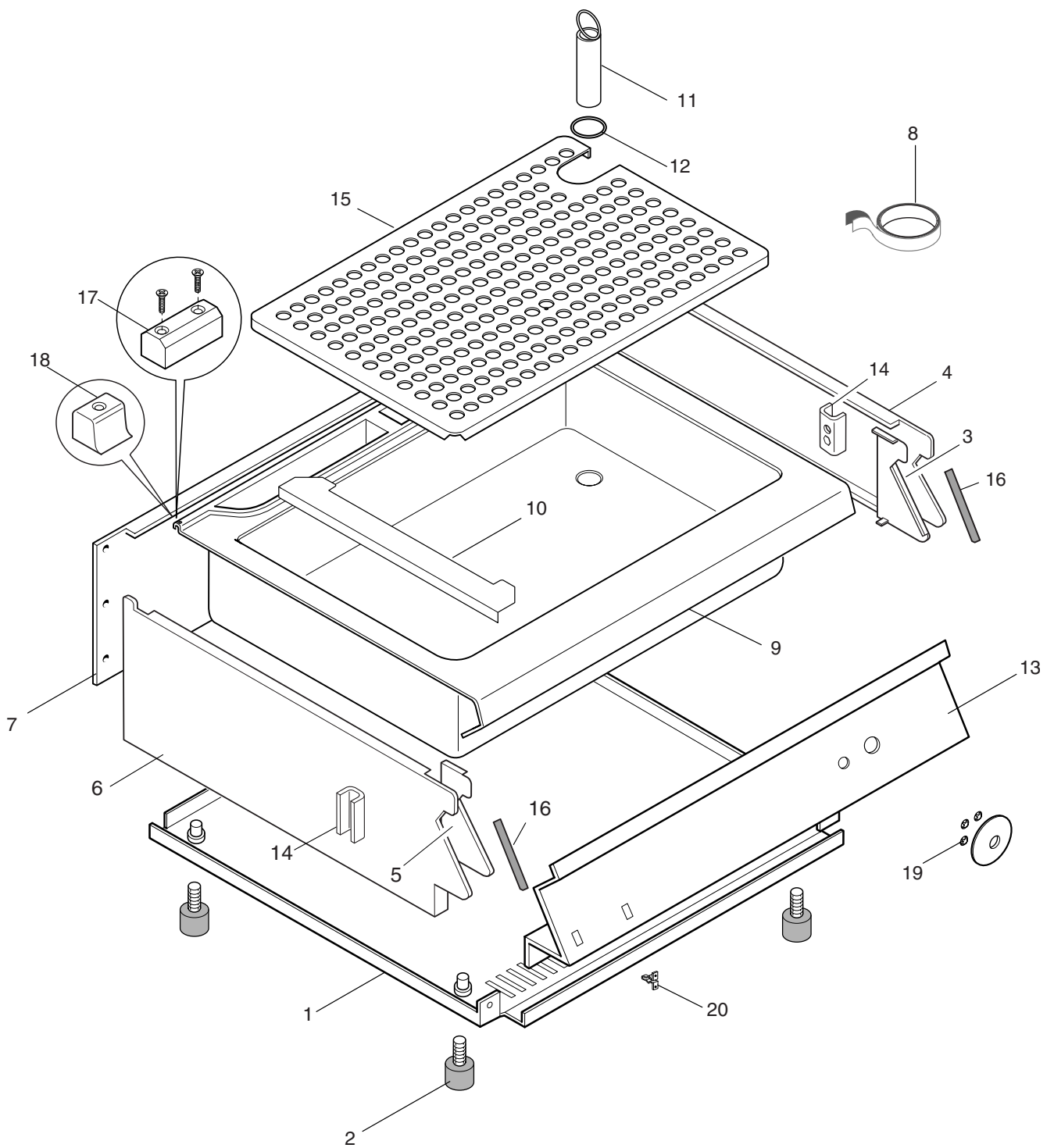
PNC	Model	Ref.	Page	Notes
220261	WB/G1	a	1 - 6	Gas bainmarie 400
220262	WB/G2	b	1 - 6	Gas bainmarie 800
220263	WB/E1	c	1 - 6	Electric bainmarie 400
220264	WB/E2	d	1 - 6	Electric bainmarie 800

	Index
Pag.	1 - 2 - 3
Pag.	4 - 5 - 6

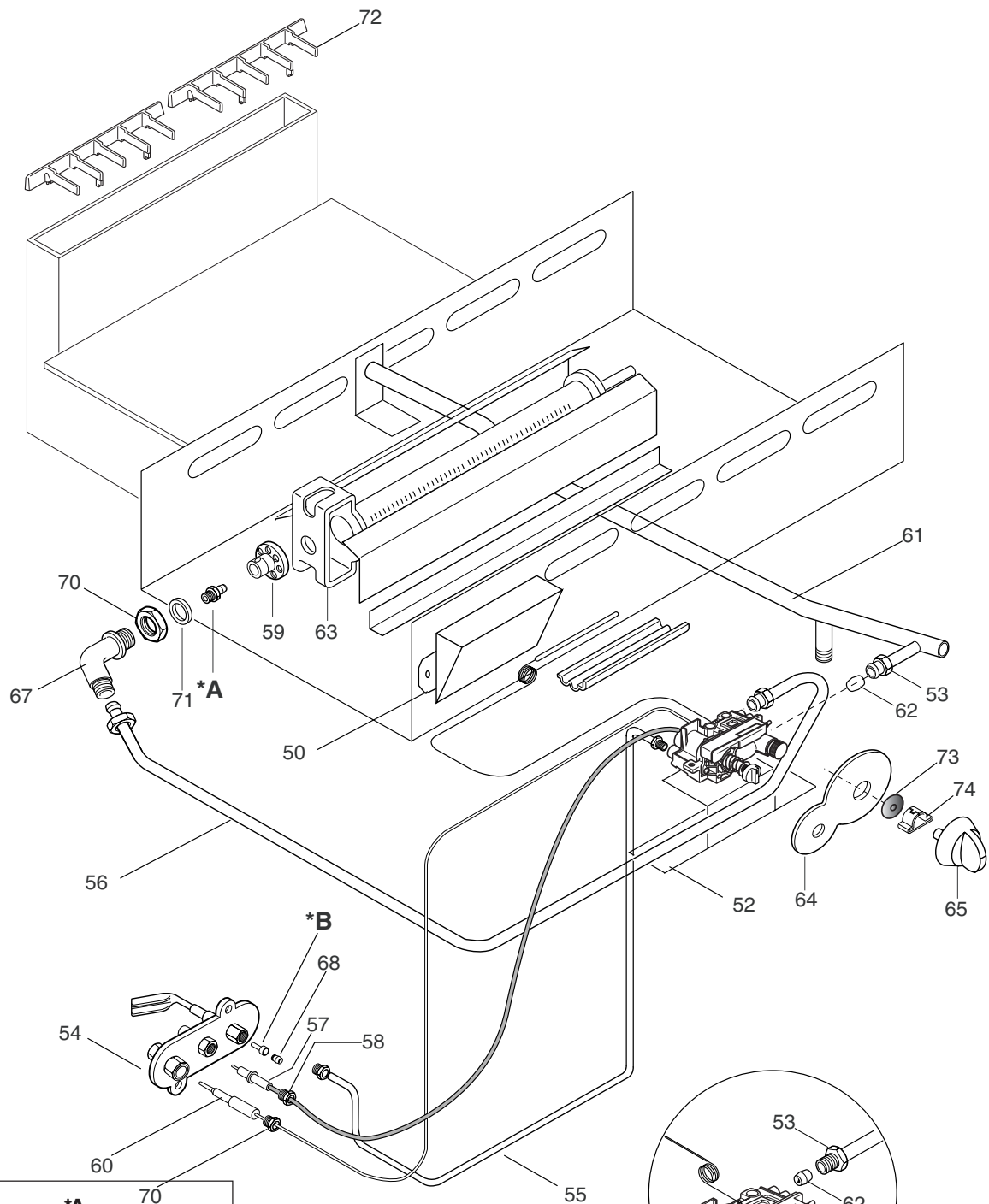
Indice
Frame and components
Spare parts list

Struttura e componenti
Lista ricambi

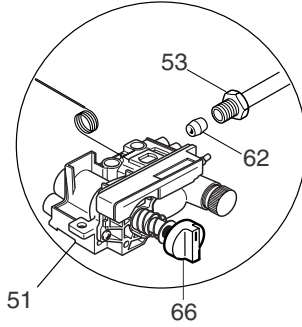
Brand / Marchio : Alpeninox
Factory code: 9PDX



BAGNOMARIA GAS ED ELETTRICI N900
GAS AND ELECTRIC BAINMARIE N900

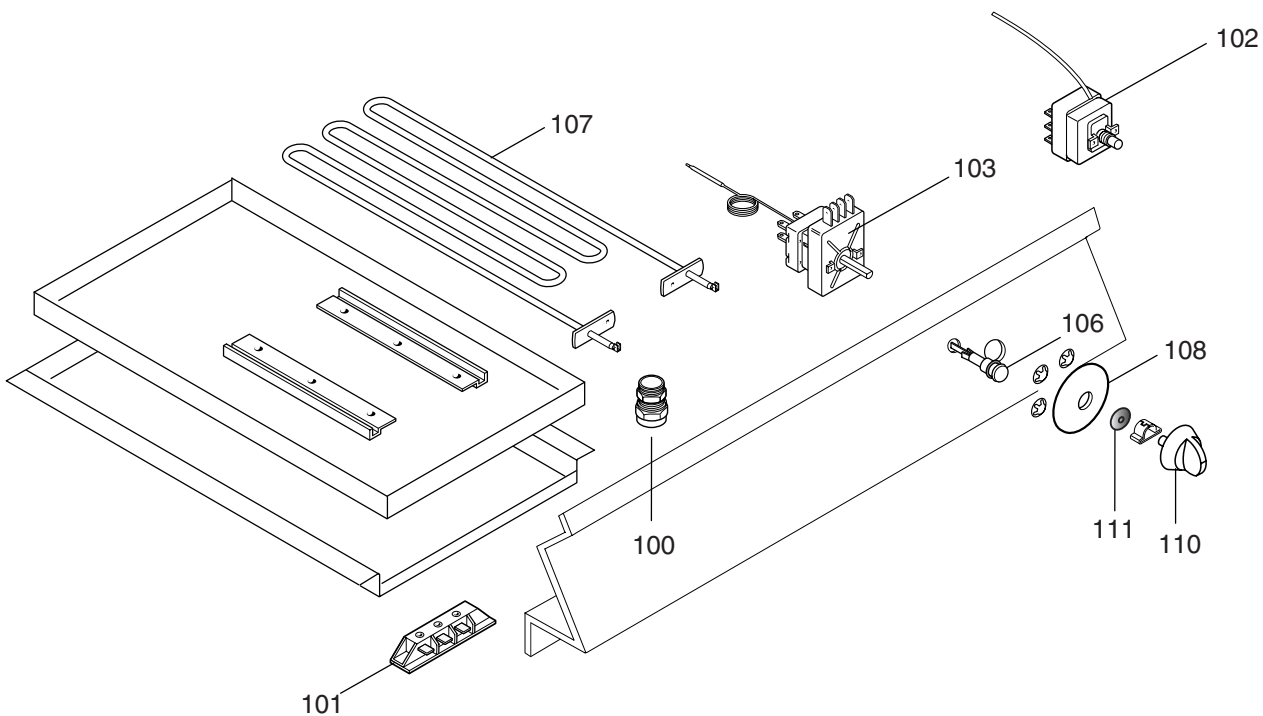
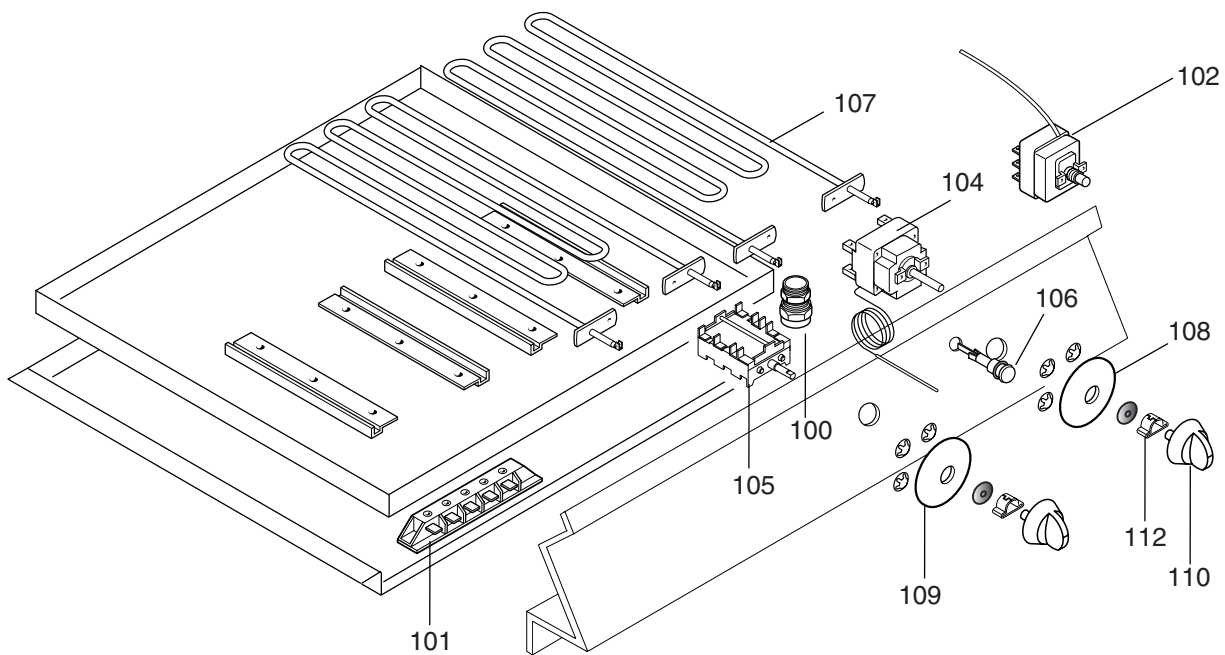


*A			
		70	
059364	φ 1,30	G20 20 mbar	a
0C2818	φ 1,20	G20 25mbar	a
004732	φ 1,35	G25 25mbar	a
004488	φ 1,40	G25 20mbar	a
059811	φ 0,85	G30 30mbar	a
003332	φ 0,80	G30 36mbar	a
002266	φ 0,75	G30 50mbar	a
0C0509	φ 1,85	G20 20 mbar	b
003723	φ 1,20	G20 25mbar	b
003514	φ 1,95	G25 25mbar	b
005934	φ 2,05	G25 20mbar	b
059804	φ 1,25	G30 30mbar	b
002810	φ 1,20	G30 36mbar	b
051082	φ 1,10	G30 50mbar	b



*B			
059364	n°14	G20 20 mbar	a b
0C2818	n°14	G20 25mbar	a b
004732	n°14	G25 25mbar	a b
004488	n°14	G25 20mbar	a b
059811	n°27	G30 30mbar	a b
003332	n°27	G30 36mbar	a b
002266	n°27	G30 50mbar	a b

BAGNOMARIA GAS N900
GAS BAINMARIE N900



BAGNOMARIA ELETTRICI N900
ELECTRIC BAINMARIE N900

BAGNOMARIA GAS ED ELETRICI N900
GAS AND ELECTRIC BAINMARIE N900

PNC	Model	Ref.	Notes
220 261	WB/G1	a	Gas Bainmarie 400
220 262	WB/G2	b	Gas Bainmarie 800
220 263	WB/E1	c	Electric Bainmarie 400
220 264	WB/E2	d	Electric Bainmarie 800

Pos	Factory Code	6DGT Code	Descrizione	Description	Ref. / Notes
Page 1					
1	0529868202	0C0502	FONDO	BOTTOM	a till s/n 504
	0530829502	*	FONDO	BOTTOM	a since s/n 504
	0529868302	0C0511	FONDO	BOTTOM	b till s/n 504
	0530829602	*	FONDO	BOTTOM	b since s/n 504
	0529876204	0C0308	FONDO	BOTTOM	c till s/n 504
	0530830602	*	FONDO	BOTTOM	c since s/n 504
	0529876303	0C0309	FONDO	BOTTOM	d till s/n 504
	0530830702	*	FONDO	BOTTOM	d since s/n 504
2	0315252601	026806	PIEDINO	FOOT	
3	0527836204	0C1006	RINFORZO	R.H.SIDE REINFORCEMENT	
4	0527835604	0C1005	FIANCO DESTRO	R.H SIDE	
3+4	0870852900	0C2380	FIANCO DESTRO + RINFORZO	R.H SIDE + REINFORCEMENT	
5	0527835704	0C1012	RINFORZO	L.H.SIDE REINFORCEMENT	
6	0529823403	0C1010	FIANCO SINISTRO	L.H SIDE	
5+6	0870853000	0C2381	FIANCO SINISTRO + RINFORZO	L.H SIDE+ REINFORCEMENT	
7	0529828601	0C0013	SCHIENALE	BACK PANEL	a c
	0529828701	0C0031	SCHIENALE	BACK PANEL	b d
8	0147098068	005866	WACKER-ADESIVO 280 GR	WACKER	
9	0873833701	*	RIPIANO VASCA	WELL	a till s/n 504
	0873849201	0C3012	RIPIANO VASCA	WELL	a since s/n 504
	0873833801	*	RIPIANO VASCA	WELL	b till s/n 504
	0873849301	0C3013	RIPIANO VASCA	WELL	b since s/n 504
	0873833901	*	RIPIANO VASCA	WELL	c till s/n 504
	0873849600	0C3014	RIPIANO VASCA	WELL	c since s/n 504
	0873834002	*	RIPIANO VASCA	WELL	d till s/n 504
	0873849700	0C3015	RIPIANO VASCA	WELL	d since s/n 504
10	0528847600	0C2989	TRAVERSA	CROSSPIECE	b d
11	0805874002	0A5181	PILETTA	STRAINER WASTE	
12	0543815500	0A5182	GUARNIZIONE	GASKET	
13	0831809600	0C3016	CRUSCOTTO	CONTROL PANEL	a
	0831809700	0C3017	CRUSCOTTO	CONTROL PANEL	b
	0831809800	0C3018	CRUSCOTTO	CONTROL PANEL	c
	0831809900	0C3019	CRUSCOTTO	CONTROL PANEL	d
14	0527850500	0C0156	RINFORZO	REINFORCEMENT	
15	0850847202	059495	FALSO FONDO	FALSE BOTTOM	a c till s/n 504
	0533822700	0C2119	FALSO FONDO	FALSE BOTTOM	a c since s/n 504
	0850847102	0A5183	FALSO FONDO	FALSE BOTTOM	b d till s/n 504
	0533822601	0C2588	FALSO FONDO	FALSE BOTTOM	b d since s/n 504
16	0140088006	0L0113	GUARNIZIONE 1PZ=1M	GASKET	
17	0516860700	0C0137	PIASTRINA	PLATE	
18	0541810600	0C0187	TAPPO	PLUG	
19	0218912211	069567	ANELLO DI FISSAGGIO	RING CONNECTION	
20	0518801801	053342	MOLLA PER MARCHIO	SPRING	

BAGNOMARIA GAS N900
GAS BAINMARIE N900

PNC	Model	Ref.	Notes
220 261	WB/G1	a	Gas Bainmarie 400
220 262	WB/G2	b	Gas Bainmarie 800
220 263	WB/E1	c	Electric Bainmarie 400
220 264	WB/E2	d	Electric Bainmarie 800

Pos	Factory Code	6DGT Code	Descrizione	Description	Ref. / Notes
Page 2					
50	0538802002	0C0499	SUPPORTO PILOTA	SUPPORT	a b
51	0835860100	0C0444	VALVOLA GAS	GAS VALVE	a b
52	0528887002	0C0501	SUPPORTO VALVOLA	SUPPORT	a b
53	0214108111	041155	RACCORDO	PIPE FITTING	a b
54	0830884100	005503	BRUCIATORE PILOTA	PILOT BURNER	a b
55	0517876002	0C0498	CONDUTTURA PILOTA		a till s/n 504
	0517890900	0C3006	CONDUTTURA PILOTA	PILOT PIPE	a since s/n 504
	0517876101	0C0510	CONDUTTURA PILOTA	PILOT PIPE	b till s/n 504
	0517891000	0C3007	CONDUTTURA PILOTA	PILOT PIPE	b since s/n 504
56	0806823500	0C0504	CONDUTTURA GAS	GAS PIPE	a till s/n 504
	0806841100	*	CONDUTTURA GAS	GAS PIPE	a since s/n 504
	0806825701	0C0512	CONDUTTURA GAS	GAS PIPE	b till s/n 504
	0806841200	*	CONDUTTURA GAS	GAS PIPE	b since s/n 504
57	0830863300	059380	ELETTRODO; ACCENSIONE	ELECTRODE	a b
58	0214164101	057960	RACCORDO	PIPE FITTING	a b
59	0830871501	059803	AERATORE	AERATOR	a b
60	0830853101	051119	TERMOCOPPIA; M8*1 L 1500	THERMOCOUPLE; M8*1 L.1500	a b till s/n 504
	0830852201	025031	TERMOCOPPIA; M8*1 L 1500	THERMOCOUPLE; M8*1 L.1500	a b since s/n 504
61	0806823601	0C0505	RIBALTA	FEED PIPE	a b
62	0215073101	060325	BICONO; DIA. 10MM	DOUBLE CONE	a b
63	0830869701	059799	BRUCIATORE	BURNER	a till s/n 504
	0831821600	0C3010	BRUCIATORE 1/2 M	BURNER	a since s/n 504
	0830869601	059809	BRUCIATORE	BURNER	b till s/n 504
	0831821701	0C3011	BRUCIATORE 1 M	BURNER	b since s/n 504
64	0548864400	0C0503	GHIERA PER VALVOLA	RING FOR VALVE	a b
65	0548865800	0C1233	MANOPOLA MERTIK	KNOB	a b
66	0548856600	0C0190	MANOPOLA X ACC. MERTIK	KNOB	a b
67	0511805401	059250	PORTAUGELLO	NOZZLE	a b
68	0517808700	059375	BICONO	DOUBLE CONE	a b
69	0214162000	0C0121	RACCORDO	PIPE FITTING	a b
70	0214105101	020997	CONTRODADO	LOCK NUT	a b
71	0506833401	054029	GUARNIZIONE	GASKET	a b
72	0510820004	0C0978	GRIGLIA CAMINO	GRID	a b
73	0543821000	053816	GUARNIZIONE PER MANOPOLA	GASKET, KNOB	
74	0214590701	025245	MOLLETTA PER MANOPOLA	SPRING, KNOB	

BAGNOMARIA ELETTRICI N900
ELECTRIC BAINMARIE N900

PNC	Model	Ref.	Notes
220 261	WB/G1	a	Gas Bainmarie 400
220 262	WB/G2	b	Gas Bainmarie 800
220 263	WB/E1	c	Electric Bainmarie 400
220 264	WB/E2	d	Electric Bainmarie 800

Pos	Factory Code	6DGT Code	Descrizione	Description	Ref. / Notes
Page 3					
100	0544802300	0C0068	PRESSACAVO	FIXING CABLE	c d
101	0639804900	046357	MORSETTIERA	TERMINAL BOARD	c
101	0A05714000	058613	MORSETTIERA	TERMINAL BOARD	d
102	0646809100	004862	TERMOSTATO DI SICUREZZA	SAFETY THERMOSTAT	c d
103	0446574503	051142	INTERRUTTORE CON TERMOSTATO	SWITCH WITH THERMOSTAT	c
104	0446578812	052000	TERMOSTATO; TRIP.90 C	THERMOSTAT; TRIP.90 C	d
105	0A05443500	0A2241	INTERRUTTORE	SWITCH	d
106	0876800002	005010	LAMPADA SPIA VERDE	PILOT LAMP; GREEN	c d
107	0417505314	051998	RESISTENZA	HEATING ELEMENT	c d
108	0548864700	0C0515	GHIERA TERMOSTATO	RING FOR THERMOSTAT	c d
109	0548858800	0C0518	GHIERA PER COMMUTATORE	RING FOR SWITCH	d
110	0548865500	0A5621	MANOPOLA	KNOB	c d
111	0543821000	053816	GUARNIZIONE PER MANOPOLA	GASKET, KNOB	c d
112	0214590701	025245	MOLLETTA PER MANOPOLA	SPRING, KNOB	c d