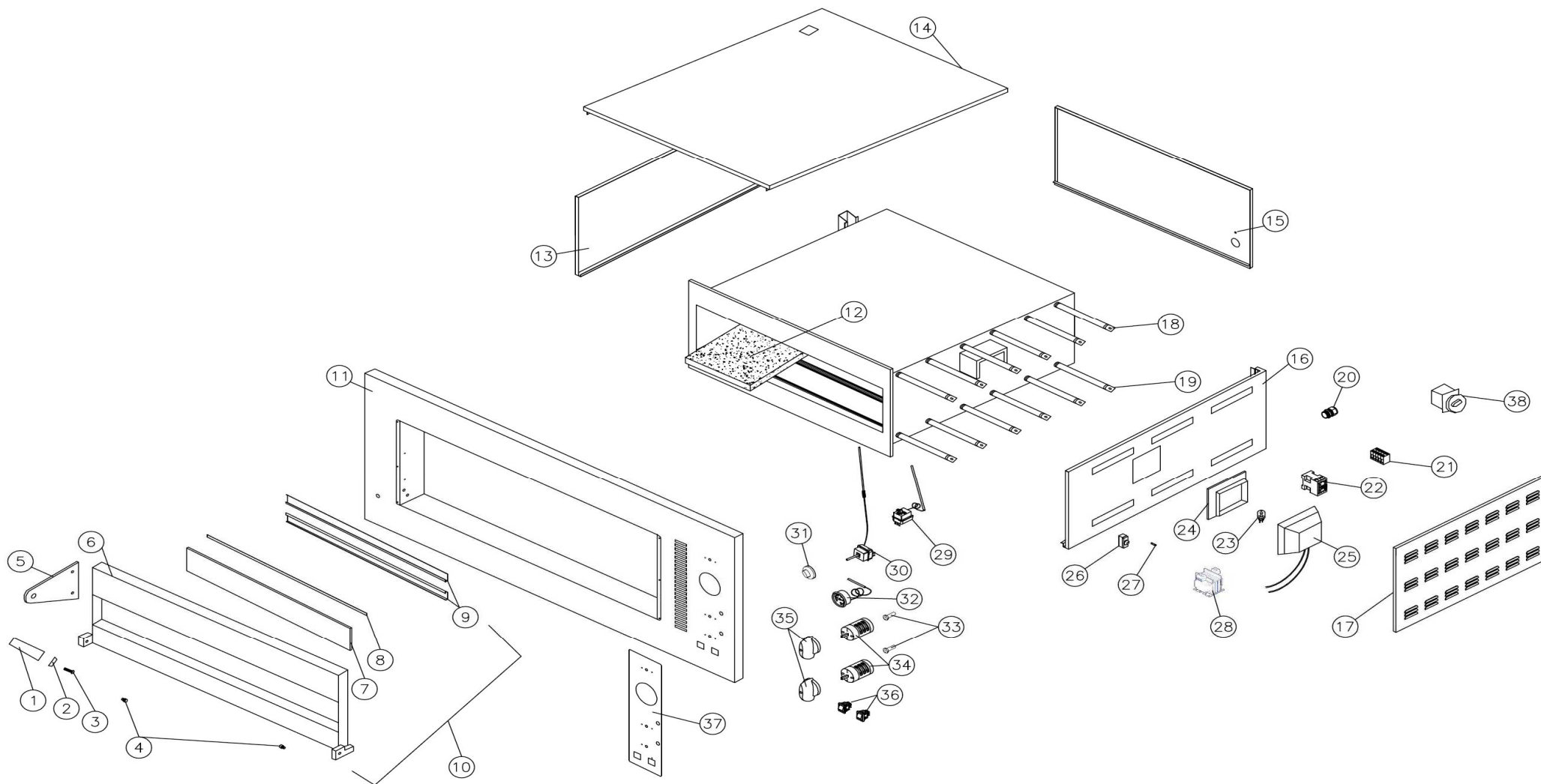




LISTINO RICAMBI
SPARE PARTS LIST
ERSATZTEILLISTE
LISTE DES PIÈCES DE RECHANGE
LISTADO DE REPUESTOS
ПЕРЕЧЕНЬ ЗАПАСНЫХ ЧАСТЕЙ



Nr.	Codice Code Código	Cod. Elux	Descrizione	Description	Beschreibung	Description	Descripción	Описание
1	91510010		MANOPOLA CON INSERTO NERA 28X85	BLACK INLAY KNOB 28X85	DREHKNOPF MIT SCHWARZEM EINSATZ 28X85	MANETTE AVEC INSERT NOIRE 28X85	MANGO NEGRO CON INSERTO 28X85	РУЧКА С ВСТАВКОЙ ЧЕРНОГО ЦВЕТА 28X85
2	91510060	004195	RONDELLA SALVAMANI NERA	FLAT HAND PROTECTION WASHER	HANDSCHUTZGUMMI SCHWARZ	RONDELLE DE PROTECTION DES MAINS NOIRE	ARANDELA PROTECCIÓN MANOS NEGRA	ЗАЩИТНАЯ ШАЙБА ЧЕРНОГО ЦВЕТА
3	91110007	0TTF02	VITE INOX TBE M12x30	STAINLESS STEEL TBE M12x30 SCREWS	SCHRAUBE EDELSTAHL TBE M12x30	VIS INOX TBE M12x30	TORNILLO INOX TBE M12x30	ВИНТ ИЗ НЕРЖАВЕЮЩЕЙ СТАЛИ TBE M12x30
4	91110011		VITE ZINCATA TCE M8X16	ZINC-COATED TCE M8X16 SCREWS	SCHRAUBE VERZINKT TCE M8X16	VIS GALVANISÉE TCE M8X16	TORNILLO GALVANIZADO TCE M8X16	ОЦИНКОВАННЫЙ ВИНТ TCE M8X16
5	95110260		MANIGLIA INOX TP	STAINLESS STEEL TPHANDLE	EDELSTAHLGRIFF TP	POIGNÉE INOX TP	ASA INOX TP	EDELSTAHLGRIFF TP
6	95111010		STRUTTURA PORTA TP 4-6	DOOR STRUCTURE TP 4-6	TÜRRAHMEN TP 4-6	STRUCTURE PORTE TP 4-6	ESTRUCTURA PUERTA TP 4-6	СТРУКТУРА ДВЕРЦЫ TP 4-6
6	95111011		STRUTTURA PORTA TP 6L-9	DOOR STRUCTURE TP 6L-9	TÜRRAHMEN TP 6L-9	STRUCTURE PORTE TP 6L-9	ESTRUCTURA PUERTA TP 6L-9	СТРУКТУРА ДВЕРЦЫ TP 6L-9
7	91610003	0C8956	VETRO CERAMICO TP 4-6 726X93	CERAMIC GLASS TP 4-6 726X93	KERAMIKSCHEIBE TP 4-6 726X93	VITRE CÉRAMIQUE TP 4-6 726X93	CRISTAL CERÁMICO TP 4-6 726X93	КЕРАМИЧЕСКОЕ СТЕКЛО TP 4-6 726X93
7	91610007	0C8744	VETRO CERAMICO TP 6L-9 1086X93	CERAMIC GLASS TP 6L-9 1086X93	KERAMIKSCHEIBE TP 6L-9 1086X93	VITRE CÉRAMIQUE TP 6L-9 1086X93	CRISTAL CERÁMICO TP 6L-9 1086X93	КЕРАМИЧЕСКОЕ СТЕКЛО TP 6L-9 1086X93
8	95111030		GUARNIZIONE VETRO TP 4-6	GLASS GASKET TP 4-6	SCHEIBENDICHTUNG TP 4-6	JOINT VITRE TP 4-6	JUNTA CRISTAL TP 4-6	ПРОКЛАДКА СТЕКЛА TP 4-6
8	95111031		GUARNIZIONE VETRO TP 6L-9	GLASS GASKET TP 6L-9	SCHEIBENDICHTUNG TP 6L-9	JOINT VITRE TP 6L-9	JUNTA CRISTAL TP 6L-9	ПРОКЛАДКА СТЕКЛА TP 6L-9
9	95120281		PROFILO FERMAVETRO TP 4-6	GLASS BEADING TP 4-6	SCHEIBENHALTEPROFIL TP 4-6	PROFIL DE BLOCAGE VITRE TP 4-6	PERFIL SUJECIÓN CRISTAL TP 4-6	УПОРНЫЙ ПРОФИЛЬ СТЕКЛА ДВЕРЦЫ TP 4-6
9	95120282		PROFILO FERMAVETRO TP 6L-9	GLASS BEADING TP 6L-9	SCHEIBENHALTEPROFIL TP 6L-9	PROFIL DE BLOCAGE VITRE TP 6L-9	PERFIL SUJECIÓN CRISTAL TP 6L-9	УПОРНЫЙ ПРОФИЛЬ СТЕКЛА ДВЕРЦЫ TP 6L-9
10	95111000		ASSIEME PORTA TP 4-6	DOOR UNIT TP 4-6	TÜRENSATZ TP 4-6	ENSEMBLE PORTE TP 4-6	CONJUNTO DE PUERTA TP 4-6	МОДУЛЬ ДВЕРЦЫ TP 4-6
10	95111001		ASSIEME PORTA TP 6L-9	DOOR UNIT TP 6L-9	TÜRENSATZ TP 6L-9	ENSEMBLE PORTE TP 6L-9	CONJUNTO DE PUERTA TP 6L-9	МОДУЛЬ ДВЕРЦЫ TP 6L-9

Nr.	Codice Code Código		Descrizione	Description	Beschreibung	Description	Descripción	Описание
11	95110060		FACCIATA COMPLETA TP 4-6 1	ENTIRE FACE TP 4-6 1	VORDERFRONT KOMPLETT TP 4-6 1	FAÇADE COMPLÈTE TP 4-6 1	FRONTAL COMPLETO TP 4-6 1	ФАСАД ПОЛНЫЙ TP 4-6 1
11	95110061		FACCIATA COMPLETA TP 6L-9 1	ENTIRE FACE TP 6L-9 1	VORDERFRONT KOMPLETT TP 6L-9 1	FAÇADE COMPLÈTE TP 6L-9 1	FRONTAL COMPLETO TP 6L-9 1	ФАСАД ПОЛНЫЙ TP 6L-9 1
11	95110070		FACCIATA COMPLETA TP 4-6 2	ENTIRE FACE TP 4-6 2	VORDERFRONT KOMPLETT TP 4-6 2	FAÇADE COMPLÈTE TP 4-6 2	FRONTAL COMPLETO TP 4-6 2	ФАСАД ПОЛНЫЙ TP 4-6 2
11	95110071		FACCIATA COMPLETA TP 6L-9 2	ENTIRE FACE TP 6L-9 2	VORDERFRONT KOMPLETT TP 6L-9 2	FAÇADE COMPLÈTE TP 6L-9 2	FRONTAL COMPLETO TP 6L-9 2	ФАСАД ПОЛНЫЙ TP 6L-9 2
12	91610140	OC7558	MATTONE TP 4-6L 358X716	SLAB TP 4-6L 358X716	STEIN TP 4-6L 358X716	BRIQUE TP 4-6L 358X716	LADRILLO TP 4-6L 358X716	КИРПИЧ TP 4-6L 358X716
12	91610141	OC8659	MATTONE TP 6-9 358X1074	SLAB TP 6-9 358X1074	STEIN TP 6-9 358X1074	BRIQUE TP 6-9 358X1074	LADRILLO TP 6-9 358X1074	КИРПИЧ TP 6-9 358X1074
13	95110210		PANNELLO SX TP 4-6L 1	LEFT PANEL TP 4-6L 1	PANEEL LINKS TP 4-6L 1	PANNEAU GAUCHE TP 4-6L 1	PANEL IZDO. TP 4-6L 1	ЛЕВ.ПАНЕЛЬ TP 4-6L 1
13	95110211		PANNELLO SX TP 6-9 1	LEFT PANEL TP 6-9 1	PANEEL LINKS TP 6-9 1	PANNEAU GAUCHE TP 6-9 1	PANEL IZDO. TP 6-9 1	ЛЕВ.ПАНЕЛЬ TP 6-9 1
13	95110215		PANNELLO SX TP 4-6L 2	LEFT PANEL TP 4-6L 2	PANEEL LINKS TP 4-6L 2	PANNEAU GAUCHE TP 4-6L 2	PANEL IZDO. TP 4-6L 2	ЛЕВ.ПАНЕЛЬ TP 4-6L 2
13	95110216		PANNELLO SX TP 6-9 2	LEFT PANEL TP 6-9 2	PANEEL LINKS TP 6-9 2	PANNEAU GAUCHE TP 6-9 2	PANEL IZDO. TP 6-9 2	ЛЕВ.ПАНЕЛЬ TP 6-9 2
14	95110001		COPERCHIO TP 4	TOP COVER TP 4	ABDECKUNG TP 4	COUVERCLE TP 4	TAPA TP 4	КРЫШКИ TP 4
14	95110002		COPERCHIO TP 6	TOP COVER TP 6	ABDECKUNG TP 6	COUVERCLE TP 6	TAPA TP 6	КРЫШКИ TP 6
14	95110003		COPERCHIO TP 6L	TOP COVER TP 6L	ABDECKUNG TP 6L	COUVERCLE TP 6L	TAPA TP 6L	КРЫШКИ TP 6L
14	95110004		COPERCHIO TP 9	TOP COVER TP 9	ABDECKUNG TP 9	COUVERCLE TP 9	TAPA TP 9	КРЫШКИ TP 9
15	95110081		SCHIENA 4-6 1	REAR PANEL 4-6 1	RÜCKWAND 4-6 1	FOND 4-6 1	TRASERA 4-6 1	ЗАДНЯЯ ПАНЕЛЬ 4-6 1
15	95110082		SCHIENA 6L-9 1	REAR PANEL 6L-9 1	RÜCKWAND 6L-9 1	FOND 6L-9 1	TRASERA 6L-9 1	ЗАДНЯЯ ПАНЕЛЬ 6L-9 1
15	95110086		SCHIENA 4-6 2	REAR PANEL 4-6 2	RÜCKWAND 4-6 2	FOND 4-6 2	TRASERA 4-6 2	ЗАДНЯЯ ПАНЕЛЬ 4-6 2
15	95110087		SCHIENA 6L-9 2	REAR PANEL 6L-9 2	RÜCKWAND 6L-9 2	FOND 6L-9 2	TRASERA 6L-9 2	ЗАДНЯЯ ПАНЕЛЬ 6L-9 2
16	95110100		INTERCAPEDINE POSTERIORE TP 4-6L 1	BACK PARTITION TP 4-6L 1	BACKKAMMER HÜLLE TP 4-6L 1	PANNEAU DE DIVISION ARRIÈRE TP 4-6L 1	INTERSTICIO TRASERO TP 4-6L 1	ЗАДНИЙ ПРОСЛОЕК TP 4-6L 1
16	95110101		INTERCAPEDINE POSTERIORE TP 6-9 1	BACK PARTITION TP 6-9 1	BACKKAMMER HÜLLE TP 6-9 1	PANNEAU DE DIVISION ARRIÈRE TP 6-9 1	INTERSTICIO TRASERO TP 6-9 1	ЗАДНИЙ ПРОСЛОЕК TP 6-9 1

Nr.	Codice Code Código	Descrizione	Description	Beschreibung	Description	Descripción	Описание
16	95110105	INTERCAPEDINE POSTERIORE TP 4-6L 2	BACK PARTITION TP 4-6L 2	BACKKAMMER HÜLLE TP 4-6L 2	PANNEAU DE DIVISION ARRIÈRE TP 4-6L 2	INTERSTICIO TRASERO TP 4-6L 2	ЗАДНИЙ ПРОСЛОЕК TP 4-6L 2
16	95110106	INTERCAPEDINE POSTERIORE TP 6-9 2	BACK PARTITION TP 6-9 2	BACKKAMMER HÜLLE TP 6-9 2	PANNEAU DE DIVISION ARRIÈRE TP 6-9 2	INTERSTICIO TRASERO TP 6-9 2	ЗАДНИЙ ПРОСЛОЕК TP 6-9 2
17	95110230	PANNELLO DX 4-6L 1	RIGHT PANEL 4-6L 1	PANEEL RECHTS 4-6L 1	PANNEAU DROIT 4-6L 1	PANEL DCHO. 4-6L 1	ПРАВ.ПАНЕЛЬ 4-6L 1
17	95110231	PANNELLO DX 6-9 1	RIGHT PANEL 6-9 1	PANEEL RECHTS 6-9 1	PANNEAU DROIT 6-9 1	PANEL DCHO. 6-9 1	ПРАВ.ПАНЕЛЬ 6-9 1
17	95110235	PANNELLO DX 4-6L 2	RIGHT PANEL 4-6L 2	PANEEL RECHTS 4-6L 2	PANNEAU DROIT 4-6L 2	PANEL DCHO. 4-6L 2	ПРАВ.ПАНЕЛЬ 4-6L 2
17	95110236	PANNELLO DX 6-9 2	RIGHT PANEL 6-9 2	PANEEL RECHTS 6-9 2	PANNEAU DROIT 6-9 2	PANEL DCHO. 6-9 2	ПРАВ.ПАНЕЛЬ 6-9 2
18	91711330	RESISTENZA SUPERIORE 435 230V 1080W	UPPER HEATING ELEMENT 435 230V 1080W	OBERE HEIZELEMENT 435 230V 1080W	RÉSISTANCE SUPERIEURE 435 230V 1080W	RESISTENCIA SUPERIOR 435 230V 1080W	ВЕРХНЕЕ СОПРОТИВЛЕНИЕ 435 230В 1080ВТ
18	91711331	RESISTENZA SUPERIORE 635 230V 1600W	UPPER HEATING ELEMENT 635 230V 1600W	OBERE HEIZELEMENT 635 230V 1600W	RÉSISTANCE SUPERIEURE 635 230V 1600W	RESISTENCIA SUPERIOR 635 230V 1600W	ВЕРХНЕЕ СОПРОТИВЛЕНИЕ 635 230В 1600ВТ
18	91711332	RESISTENZA SUPERIORE 635L 230V 1620W	UPPER HEATING ELEMENT 635L 230V 1620W	OBERE HEIZELEMENT 635L 230V 1620W	RÉSISTANCE SUPERIEURE 635L 230V 1620W	RESISTENCIA SUPERIOR 635L 230V 1620W	ВЕРХНЕЕ СОПРОТИВЛЕНИЕ 635L 230В 1620ВТ
18	91711333	RESISTENZA SUPERIORE 935 230V 2400W	UPPER HEATING ELEMENT 935 230V 2400W	OBERE HEIZELEMENT 935 230V 2400W	RÉSISTANCE SUPERIEURE 935 230V 2400W	RESISTENCIA SUPERIOR 935 230V 2400W	ВЕРХНЕЕ СОПРОТИВЛЕНИЕ 935 230В 2400ВТ
18	91711335	RESISTENZA SUPERIORE 435 208V 1180W	UPPER HEATING ELEMENT 435 208V 1180W	OBERE HEIZELEMENT 435 208V 1180W	RÉSISTANCE SUPERIEURE 435 208V 1180W	RESISTENCIA SUPERIOR 435 208V 1180W	ВЕРХНЕЕ СОПРОТИВЛЕНИЕ 435 208В 1180ВТ
18	91711336	RESISTENZA SUPERIORE 635 208V 1750W	UPPER HEATING ELEMENT 635 208V 1750W	OBERE HEIZELEMENT 635 208V 1750W	RÉSISTANCE SUPERIEURE 635 208V 1750W	RESISTENCIA SUPERIOR 635 208V 1750W	ВЕРХНЕЕ СОПРОТИВЛЕНИЕ 635 208В 1750ВТ
18	91711337	RESISTENZA SUPERIORE 635L 208V 1770W	UPPER HEATING ELEMENT 635L 208V 1770W	OBERE HEIZELEMENT 635L 208V 1770W	RÉSISTANCE SUPERIEURE 635L 208V 1770W	RESISTENCIA SUPERIOR 635L 208V 1770W	ВЕРХНЕЕ СОПРОТИВЛЕНИЕ 635L 208В 1770ВТ
18	91711338	RESISTENZA SUPERIORE 935 208V 2620W	UPPER HEATING ELEMENT 935 208V 2620W	OBERE HEIZELEMENT 935 208V 2620W	RÉSISTANCE SUPERIEURE 935 208V 2620W	RESISTENCIA SUPERIOR 935 208V 2620W	ВЕРХНЕЕ СОПРОТИВЛЕНИЕ 935 208В 2620ВТ
19	91711320	RESISTENZA INFERIORE 435 230V 680W	LOWER HEATING ELEMENT 435 230V 680W	UNTERE HEIZELEMENT 435 230V 680W	RÉSISTANCE INFERIEURE 435 230V 680W	RESISTENCIA INFERIOR 435 230V 680W	НИЖНЕЕ СОПРОТИВЛЕНИЕ 435 230В 680ВТ

Nr.	Codice Code Código		Descrizione	Description	Beschreibung	Description	Descripción	Описание
19	91711321		RESISTENZA INFERIORE 635 230V 1000W	LOWER HEATING ELEMENT 635 230V 1000W	UNTERE HEIZELEMENT 635 230V 1000W	RÉSISTANCE INFERIEURE 635 230V 1000W	RESISTENCIA INFERIOR 635 230V 1000W	НИЖНЕЕ СОПРОТИВЛЕНИЕ 635 230В 1000ВТ
19	91711322		RESISTENZA INFERIORE 635L 230V 1020W	LOWER HEATING ELEMENT 635L 230V 1020W	UNTERE HEIZELEMENT 635L 230V 1020W	RÉSISTANCE INFERIEURE 635L 230V 1020W	RESISTENCIA INFERIOR 635L 230V 1020W	НИЖНЕЕ СОПРОТИВЛЕНИЕ 635L 230В 1020ВТ
19	91711323		RESISTENZA INFERIORE 935 230V 1500W	LOWER HEATING ELEMENT 935 230V 1500W	UNTERE HEIZELEMENT 935 230V 1500W	RÉSISTANCE INFERIEURE 935 230V 1500W	RESISTENCIA INFERIOR 935 230V 1500W	НИЖНЕЕ СОПРОТИВЛЕНИЕ 935 230В 1500ВТ
19	91711325		RESISTENZA INFERIORE 435 208V 740W	LOWER HEATING ELEMENT 435 208V 740W	UNTERE HEIZELEMENT 435 208V 740W	RÉSISTANCE INFERIEURE 435 208V 740W	RESISTENCIA INFERIOR 435 208V 740W	НИЖНЕЕ СОПРОТИВЛЕНИЕ 435 208В 740ВТ
19	91711326		RESISTENZA INFERIORE 635 208V 1090W	LOWER HEATING ELEMENT 635 208V 1090W	UNTERE HEIZELEMENT 635 208V 1090W	RÉSISTANCE INFERIEURE 635 208V 1090W	RESISTENCIA INFERIOR 635 208V 1090W	НИЖНЕЕ СОПРОТИВЛЕНИЕ 635 208В 1090ВТ
19	91711327		RESISTENZA INFERIORE 635L 208V 1110W	LOWER HEATING ELEMENT 635L 208V 1110W	UNTERE HEIZELEMENT 635L 208V 1110W	RÉSISTANCE INFERIEURE 635L 208V 1110W	RESISTENCIA INFERIOR 635L 208V 1110W	НИЖНЕЕ СОПРОТИВЛЕНИЕ 635L 208В 1110ВТ
19	91711328		RESISTENZA INFERIORE 935 208V 1640W	LOWER HEATING ELEMENT 935 208V 1640W	UNTERE HEIZELEMENT 935 208V 1640W	RÉSISTANCE INFERIEURE 935 208V 1640W	RESISTENCIA INFERIOR 935 208V 1640W	НИЖНЕЕ СОПРОТИВЛЕНИЕ 935 208В 1640ВТ
20	91510223		PRESSACAVO PG 21	CABLE CLAMP PG 21	ZUGENTLASTUNG PG 21	SERRE-CÂBLE PG 21	SUJETACABLE PG 21	КАБЕЛЬНЫЙ ЗАЖИМ PG 21
21	91310231	006646	MORSETTIERA G10/5 TRIFASE	THREE-PHASE TERMINAL BOARD G10/5	KLEMMENBRETT DREIPHASIG G10/5	BORNIER G10/5 TRIPHASÉ	REGLETA DE BORNES G10/5 TRIFÁSICA	ТРЕХФАЗНАЯ КЛЕММНАЯ КОЛОДКА G10/5
22	91310136	0C3145	CONTATTORE BF9.10.230	CONTACTOR BF9.10.230	SCHÜTZ BF9.10.230	CONTACTEUR BF9.10.230	CONTACTOR BF9.10.230	КОНТАКТОР BF9.10.230
23	91310196	0C9687	LAMPADA ALOGENA 12V	HALOGEN LAMP 12V	HALOGENLAMPE 12V	LAMPE HALOGÈNE 12V	LÁMPARA HALÓGENA 12V	ГАЛОГЕННАЯ ЛАМПА 12В
24	91610025	0C6961	VETRO PORTALAMPADA	GLASS LAMP HOLDER	LEUCHTENGLAS	VERRE PORTE-LAMPE	CRISTAL PORTALÁMPARAS	СТЕКЛО ЛАМПОДЕРЖАТЕЛЯ
25	91810185		PORTALAMPADA 12V	LIGHT SOCKET 12V	GLÜHBIRNENHALTERUNG 12V	PORTE-LAMPE 12V	PORTALÁMPARAS 12V	ЛАМПОВЫЙ ПАТРОН 12В
26	91310511	0C4029	PORTAFUSIBILE	FUSE BOX	SICHERUNGSHALTERUNG	PORTE-FUSIBLE	PORTAFUSIBLE	ПЛАВКАЯ ВСТАВКА ПРЕДОХРАНИТЕЛЯ
26	91310515		PORTAFUSIBILE 10X38 UL	10X38 UL FUSE BOX	SICHERUNGSHALTERUNG 10X38 UL	PORTE-FUSIBLE 10X38 UL	PORTAFUSIBLE 10X38 UL	ПЛАВКАЯ ВСТАВКА 10X38 UL

Nr.	Codice Code Código		Descrizione	Description	Beschreibung	Description	Descripción	Описание
27	91310504		FUSIBILE 5A	FUSE 5A	SICHERUNG 5A	FUSIBLE 5A	FUSIBLE 5A	ПЛАВКИЙ ПРЕДОХРАНИТЕЛЬ 5А
27	91310509		FUSIBILE 10X38 250V 5A UL	10X38 250V 5A UL FUSE	SICHERUNG 10X38 250V 5A UL	FUSIBLE 10X38 250V 5A UL	FUSIBLE 10X38 250V 5A UL	ПЛАВКИЙ ПРЕДОХР. 10X38 250В 5А UL
28	91310356	0C9684	TRASFORMATORE 230Vac/12Vac, 50VA, 50 - 60Hz CE	230Vac/12Vac, 50VA, 50 - 60Hz EC TRANSFORMER	TRANSFORMATOR 230VAC/12VAC, 50VA, 50 - 60Hz CE	TRANSFORMATEUR 230Vac/12Vac, 50VA, 50 - 60Hz CE	TRANSFORMADOR 230Vac/12Vac, 50VA, 50 - 60Hz CE	ТРАНСФОРМАТОР 230В пер.тока/12В пер.тока, 50ВА, 50 - 60Гц CE
28	91310357		TRASFORMATORE 230/12V 50VA UL	TRANSFORMER 230/12V 50VA UL	TRANSFORMATOR 230/12V 50VA UL	TRANSFORMATEUR 230/12V 50VA UL	TRANSFORMADOR 230/12V 50VA UL	ТРАНСФОРМАТОР 230/12V 50VA UL
29	91310051	004205	TERMOSTATO DI SICUREZZA	SAFETY THERMOSTAT	SICHERHEITSTHERMOSTAT	THERMOSTAT DE SÉCURITÉ	TERMOSTATO DE SEGURIDAD	DE ЗАЩИТНЫЙ ТЕРМОСТАТ
29	91310050	004108	TERMOSTATO DI SICUREZZA MONOFASE	SAFETY THERMOSTAT (SINGLE-PHASE)	SICHERHEITSTHERMOSTAT	THERMOSTAT DE SÉCURITÉ MONOPH.	TERMOSTATO DE SEGURIDAD MONOFÁS.	DE ЗАЩИТНЫЙ ТЕРМОСТАТ
30	91310003	004155	TERMOSTATO MONOFASE 450° C	SINGLE-PHASE THERMOSTAT 450°C	EINPHASIGER THERMOSTAT 450° C	THERMOSTAT MONOPHASE 450° C	TERMOSTATO MONOFÁSICO 450° C	ОДНОФАЗНЫЙ ТЕРМОСТАТ 450° C
31	91510075		MANOPOLA TERMOSTATO	THERMOSTAT KNOB	THERMOSTATDREHKNOPF	MANETTE THERMOSTAT	RUEDA DEL TERMOSTATO	РУЧКА ТЕРМОСТАТА
32	91410025		PIROMETRO	PYROMETER	PYROMETER	PYROMÈTRE	PIRÓMETRO	ПИРОМЕТР
33	91310111	004157	LAMPADA SPIA 400V	INDICATOR LIGHT 400V	KONTROLLLEUCHTE 400V	VOYANT LUMINEUX 400V	PILOTO 400V	ИНДИКАТОРНАЯ ЛАМПОЧКА 400V
34	91310060	004156	COMMUTATORE 16A	COMMUTATOR 16 A	COMMUTATEUR 16 A	UMSCHALTER 16A	CONMUTADOR 16 A	ПЕРЕКЛЮЧАТЕЛЬ 16А
35	91510090	0C9554	MANOPOLA COMMUTATORE ROSSA PICCOLA	RED COMMUTATOR KNOB	POIGNÉE PUOR COMMUTATEUR	UMSCHALTERGRIFF	TIRADOR CONMUTADOR	МАЛАЯ КРАСНАЯ РУЧКА ПЕРЕКЛЮЧАТЕЛЯ
36	91310085	004158	INTERRUTTORE VERDE 2P	GREEN 2P SWITCH	GRÜNER SCHALTER 2P	INTERRUPTEUR VERT 2P	INTERRUPTOR VERDE 2P	ЗЕЛЕНЫЙ ВЫКЛЮЧАТЕЛЬ 2P
37	91611700		FRONTALE POLIESTERE TP 1 CP	POLYETHER PANEL COVER TP 1 CP	FRONTBLLENDE POLYESTER TP 1 CP	FAÇADE POLYESTER TP 1 CP	FRONTAL POLIÉSTER TP 1 CP	ПЕРЕДНЯЯ ПАНЕЛЬ ИЗ ПОЛИЭФИРА TP 1 CP
37	91611720		FRONTALE POLIESTERE TP 2 CP	POLYETHER PANEL COVER TP 2 CP	FRONTBLLENDE POLYESTER TP 2 CP	FAÇADE POLYESTER TP 2 CP	FRONTAL POLIÉSTER TP 2 CP	ПЕРЕДНЯЯ ПАНЕЛЬ ИЗ ПОЛИЭФИРА TP 2 CP
38	91310785		Interruttore sez. 63A 3P 90G (U.S.A.)	Switch sec. 63A 3P 90G (U.S.A.)	Trennschalter 63A 3P 90G (U.S.A.)	Interrupteur sect. 63A 3P 90G (U.S.A.)	Interruptor secc. 63A 3P 90G (U.S.A.)	выключатель 63А 3П 90G
38	91310787		Interruttore sez. 100A 3P 90G (U.S.A.)	Switch sec. 100A 3P 90G (U.S.A.)	Trennschalter 100A 3P 90G (U.S.A.)	Interrupteur sect. 100A 3P 90G (U.S.A.)	Interruptor secc. 100A 3P 90G (U.S.A.)	выключатель 100А 3П 90G