

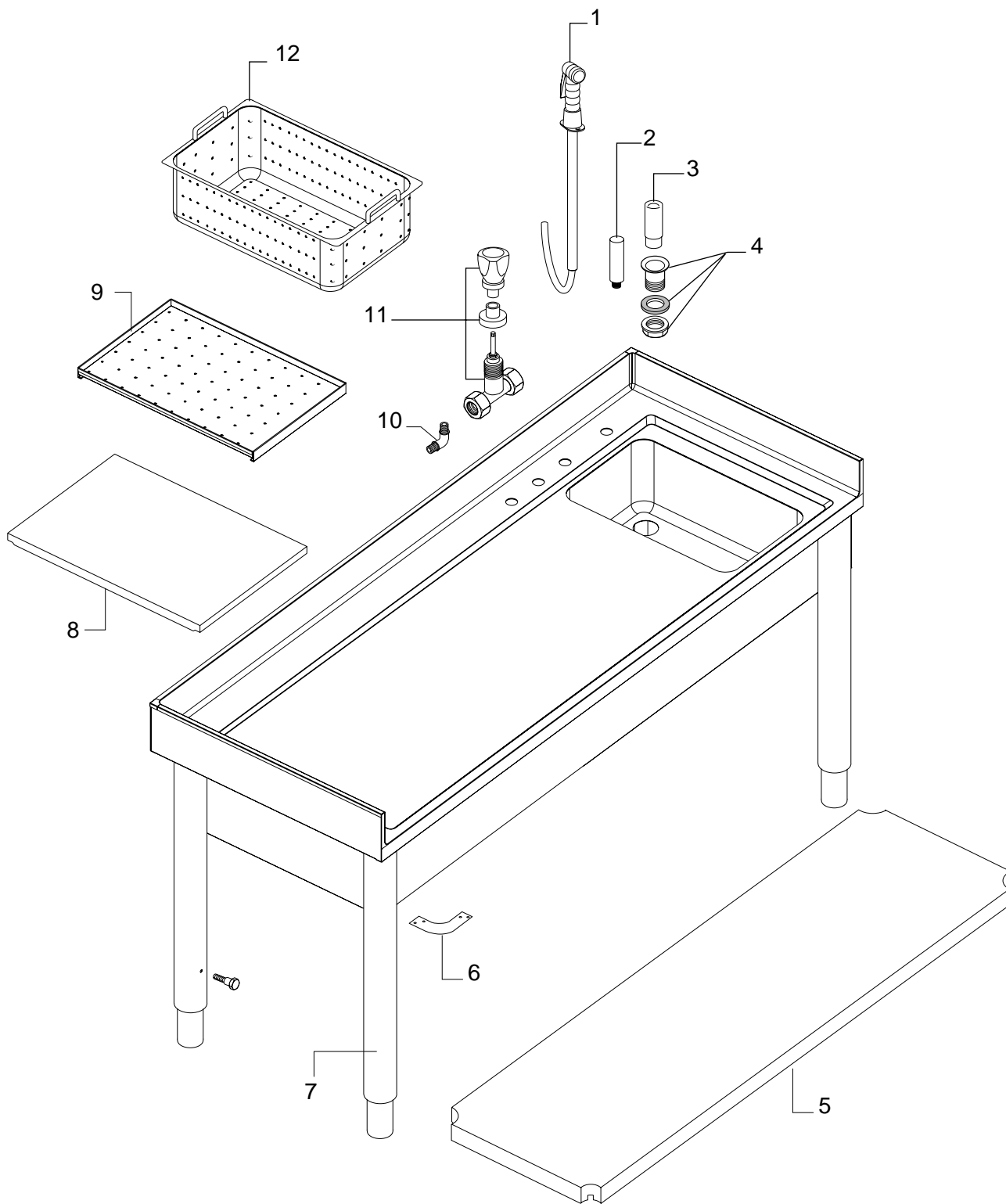
FISH PROCESSING TABLE
TAVOLO LAVORAZIONE PESCE

PNC	Model	Ref.	Notes
131320	TLP1810		FISH PROCESSING TABLE

	Index
Pag. 1	Cupboard and components
2	Spare parts list

	Indice
	Mobile e componenti
	Lista ricambi

Brand / Marchio: M.B.
Factorycode: 3PDX



FISH PROCESSING TABLE
TAVOLO LAVORAZIONE PESCE

FISH PROCESSING TABLE
TAVOLO LAVORAZIONE PESCE

PNC	Model	Ref.	Notes
131320	TLP1810		FISH PROCESSING TABLE

Pos	Code	Descrizione	Description	Ref. / Notes
		Pagina 1	Page 1	
1	0pe126	Doccia estraibile	Water spay unit	
2	034299	Rialzo	Upper cabinet	
3	033734	Troppo pieno	Overflow pipe	
4	033606	Piletta 1/2	Strainer waste 1/2	
5	855228	Ripiano inferiore	Shelf	
6	037793	Angolare	Angle	
7	0PE125	Gamba	Leg	
8	0PE120	Tagliere in politilene	Cutting Board	
9	0PE121	Ripiano forato	Grilled shelf	
10	0PE122	Raccordo	Pipe fitting	
11	0PE123	Rubinetto	Mixer tap	
12	0PE124	Vaschetta forata	Perforate basin	