

PNC	Model	Ref.	Page	Notes
178 692	TGV/E1	a	1-4	Electric Char-grill-Freestanding 400 MM
178 693	TGV/E2	b	1-4	Electric Char-grill-Freestanding 800 MM

Pag. 1-2
Pag. 3-4

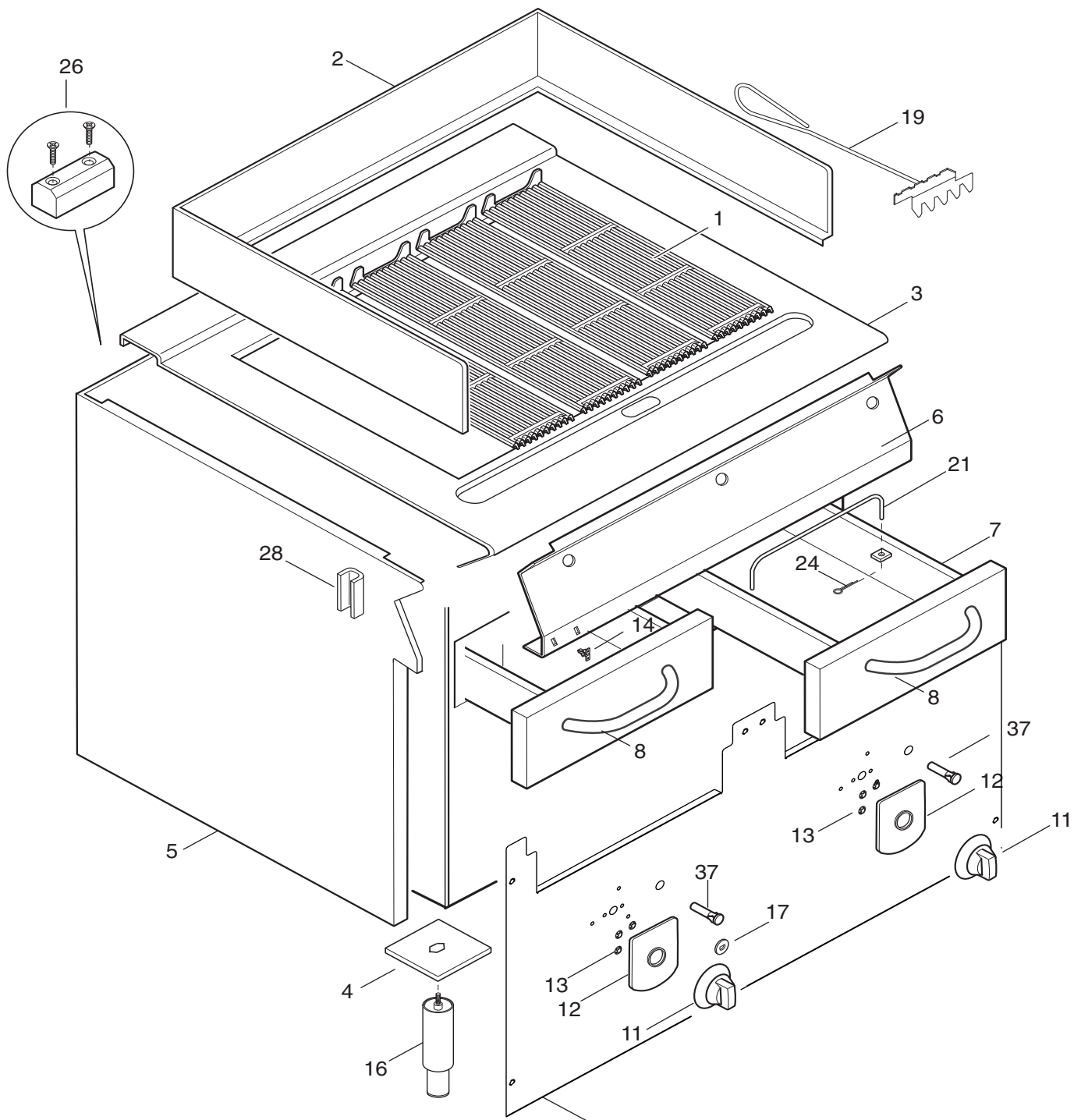
Index

Frame and components
Spare parts list

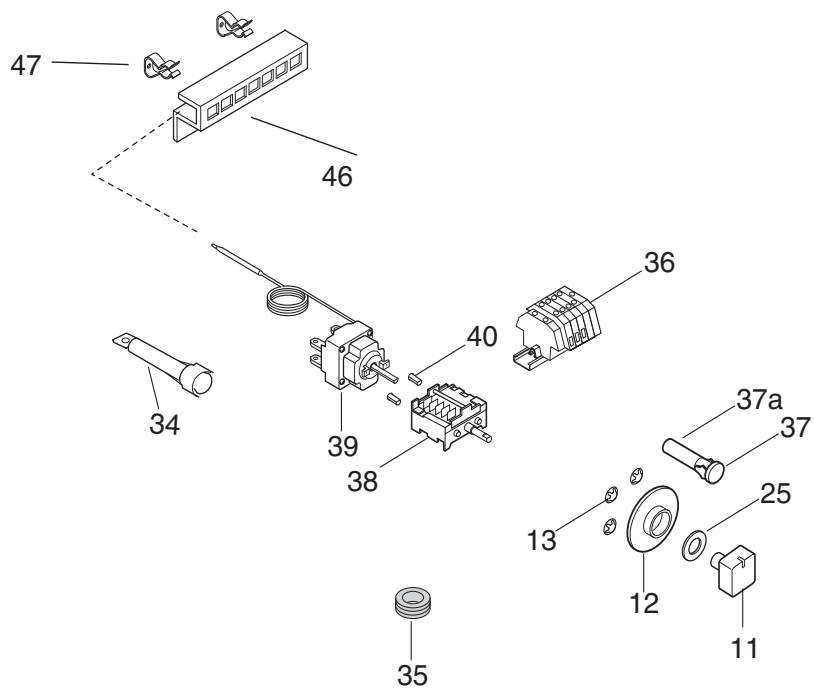
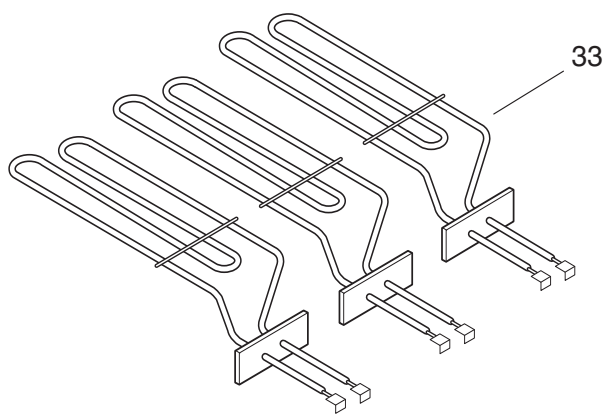
Indice

Struttura e componenti
Lista ricambi

Brand / Marchio : Electrolux
Factory code: 9PDX



GRIGLIA ELETTRICA N700
ELECTRIC GRILL N700



GRIGLIA ELETTRICA N700
ELECTRIC GRILL N700

GRIGLIA ELETTRICA N700
ELECTRIC GRILL N700

PNC	Model	Ref.
178 692	TGV/E1	a
178 693	TGV/E2	b

Pos	Factory Code	6DGT Code	Descrizione	Description	Ref./ Notes
			Pagina 1	Page 1	
1	0510823201	0C2570	GRIGLIA GOLOSA GHISA 400mm	CAST IRON GRID 400mm	a
	0510823301	0C2571	GRIGLIA GOLOSA GHISA 800mm	CAST IRON GRID 800mm	b
2	0530872000	0C5032	PARASPRUZZI GRIGLIA 400mm	SPLASHBACK 400mm	a
	0530872100	0C5033	PARASPRUZZI GRIGLIA 800mm	SPLASHBACK 800mm	b
3	0870869900	0C5038	RIPIANO 400mm	WORK TOP 400mm	a
	0870869700	0C5036	RIPIANO 800mm	WORK TOP 800mm	b
4	0508898900	0C0122	PIASTRA RINFORZO PIEDE	STIFFENINGPLATE, FOOT	
5	0530867800	*	RIVESTIMENTO LATERALE 400 mm	EXTERNAL PANEL 400 mm	a
	0530867900	*	RIVESTIMENTO LATERALE 800 mm	EXTERNAL PANEL 800 mm	b
6	0831823201	0C4736	CRUSCOTTO 400mm	CONTROL PANEL 400mm	a
	0831823301	0C4710	CRUSCOTTO 800mm	CONTROL PANEL 800mm	b
7	085089AK00	0C6837	CASSETTO	DRAWER	
8	0830896500	0C2026	MANIGLIA CASSETTO	HANDLE, DRAWER	
11	0548860501	0C2013	MANOPOLA	KNOB	
12	0548863001	0C2018	GHIERA	KNOB RING	
13	0218912211	069567	MOLLETTA FISSAGGIO GHIERA	SPRING, KNOB RING	
14	0518801801	053342	MOLLA PER MARCHIO	SPRING, LABEL	
16	0853856900	0C0204	PIEDE	FOOT	
17	0541813800	0C6171	GUARNIZIONE IN SILICONE	SILICONE GASKET	
18	0530868800	0C4717	PANNELLO ANTERIORE 400mm	FRONT PANEL GAS 400mm	a
	0530868900	0C4718	PANNELLO ANTERIORE 800mm	FRONT PANEL GAS 800mm	b
19	0831802600	0C0474	RASCHIETTO PER GRIGLIA	SCRAPER	
21	0514885600	059299	MANIGLIA PORTA CASSETTO	HANDLE FOR DRAWER	
24	0219293205	0C0477	COPIGLIA	COTTER PIN	
25	0543821000	053816	GUARNIZIONE MANOPOLA	GASKET, KNOB	
26	0516860700	0C0137	PIASTRA UNIONE POSTERIORE	JOINTING REAR PLATE	
28	0527850500	0C0156	PIASTRA FISSAGGIO FIANCHI	SIDE PANELS JOINTING PLATE	
29	0140088006	0L0113	GUARNIZIONE CRUSCOTTO	GASKET CONTROL PANEL	

GRIGLIA ELETTRICA N700
ELECTRIC GRILL N700

PNC	Model	Ref.
178 692	TGV/E1	a
178 693	TGV/E2	b

Pos	Factory Code	6DGT Code	Descrizione	Description	Ref./ Notes
			Pagina 2	Page 2	
32	0532808301	*	SUPPORTO RESISTENZE	SUPPORT FOR HEATING ELEMENT	
33	0617831600	0C2614	RESISTENZA CORAZZATA 2KW 230V	HEATING ELEMENT 2KW 230V	
34	0638865100	005370	RESISTENZA DI CADUTA	LEAKAGE RESISTANCE	
35	0544802300	0C0068	PRESSACAVO	FIXING CABLE	
36	0639805001	059239	MORSETTIERA	MAIN TERMINAL BLOCK	
37	0876800002	005010	LAMPADA SPIA VERDE	GREEN LAMP	
37a	0660806900	0C2585	LAMPADA	LAMP	
38	0641803400	006649	COMMUTATORE	SWITCH	
39	0646806300	002402	TERMOSTATO	THERMOSTAT	
40	0214123600	050256	PERNO DI COLLEGAMENTO	JOINT PIN	
45	0538811700	*	SUPPORTO RESISTENZE 800mm	HEATING ELEMENT SUPPORT 800 mm	b
	0532808300	*	SUPPORTO RESISTENZE 400 mm	HEATING ELEMENT SUPPORT 400mm	a
46	0525833001	*	GRIGLIA PROTEZIONE BULBO	GRID PROTECTION BULB	
47	0214584201	*	MOLLA FISSAGGIO BULBO	SPRING, BULB THERMOSTAT	