

Modular Platform

Viale Treviso, 15
33170 Pordenone - Italy
Fax: +390434-380577

FRIGGITRICI ELETTRICHE TOP 5+5L N700
ELECTRIC FRYERS TOP 5+5L N700

PNC	Model	Ref.	Page	Notes
178 717	TF/E1D05	a	1-4	Electric Fryer Top 5+5 LT 400mm
178 728	TF/E1D05E5	b	1-4	Electric Fryer Top 5+5 LT 400mm - 230V

Pag. 1 - 2
Pag. 3 - 4

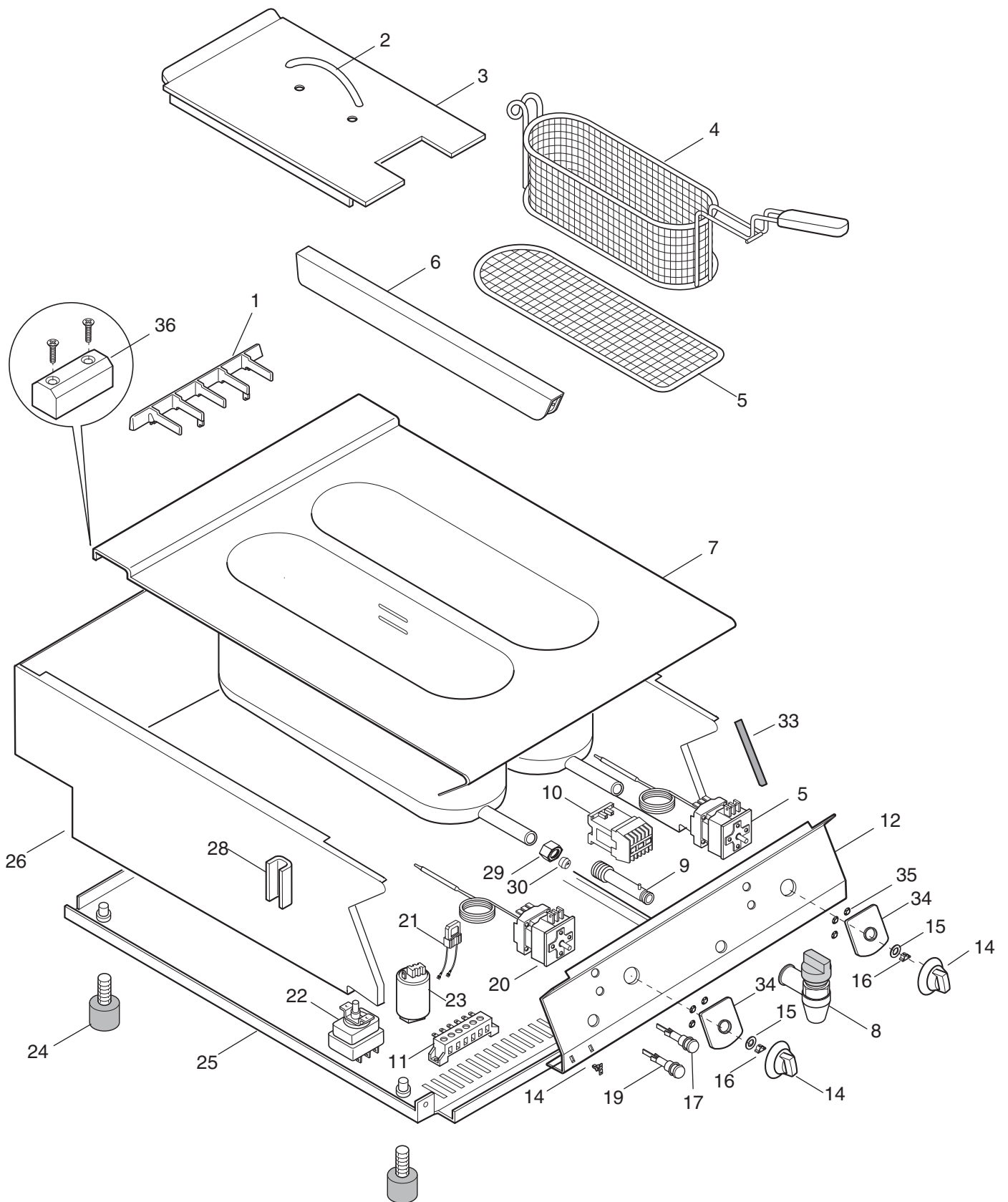
Index

Frame and components
Spare parts list

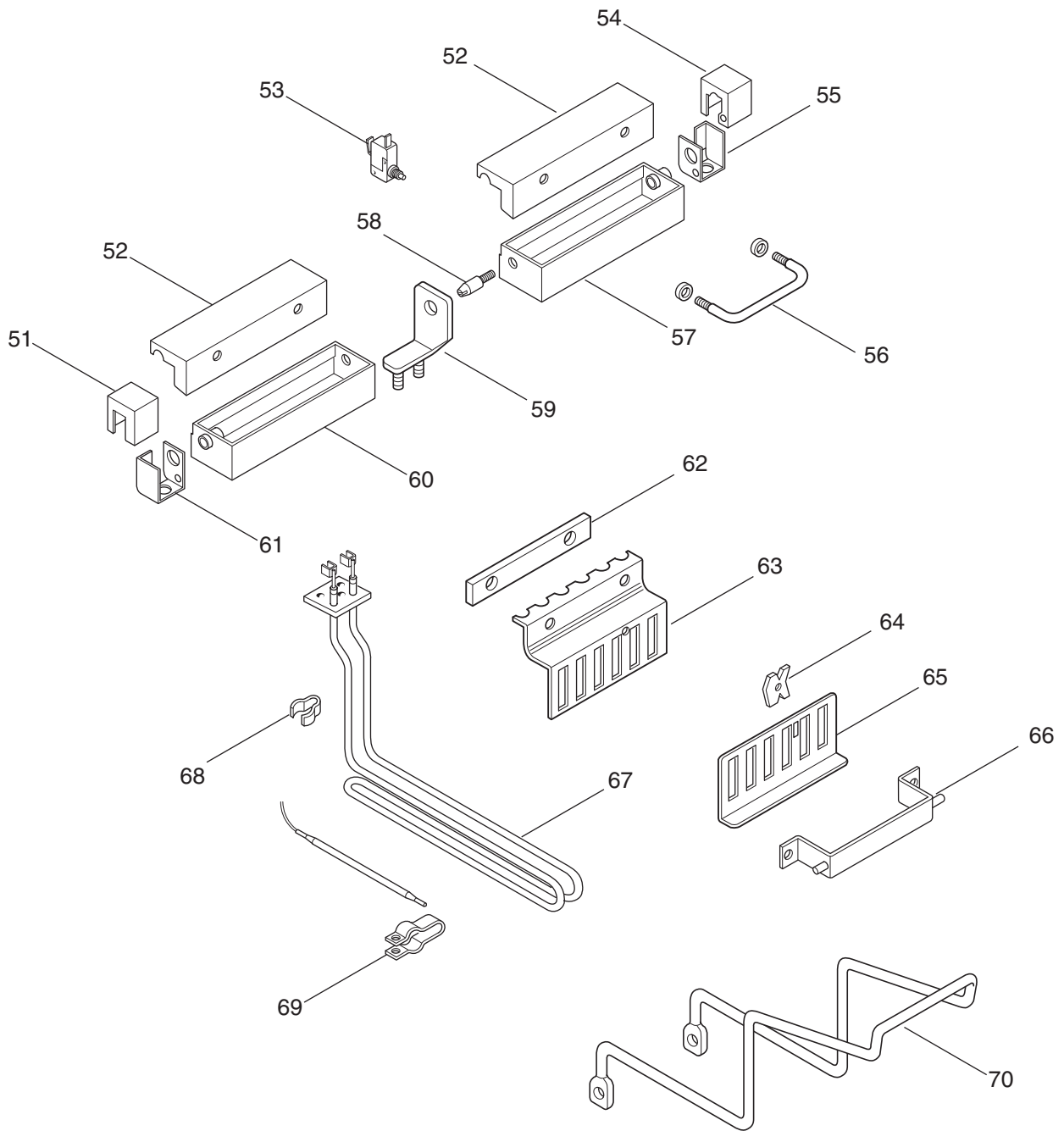
Indice

Struttura e componenti
Lista ricambi

Brand / Marchio : Electrolux
Factory code: 9PDX



FRIGGITRICI ELETTRICHE 5+5L N700
 ELECTRIC FRYERS 5+5L N700



FRIGGITRICI ELETTRICHE 5+5L N700
ELECTRIC FRYERS 5+5L N700

FRIGGITRICI ELETTRICHE 5+5L N700
ELECTRIC FRYERS 5+5L N700

PNC	Model	Ref.	Notes
178 717	TF/E1D05	a	Electric Fryer Top 400MM
178 728	TF/E1D05E5	b	Electric Fryer Top 5+5 LT 400mm - 230V

Pos	Factory Code	6DGT Code	Descrizione	Description	Ref/ Notes
			Pagina 1	Page 1	
1	0510824700	0C4671	GRIGLIA CAMINO	GRID FOR CHIMNEY	
2	0511819000	0C0614	MANIGLIA COPERCHIO	HANDLE, LID	
3	0532801500	0C2698	COPERCHIO	LID	
4	0830841003	054948	CESTELLO	BASKET	
5	0830841301	054949	GRIGLIA DI FONDO	GRID FOR BOTTOM	
6	0854821401	056103	SEPARATORE VASCHE	WELL SEPARATOR	
7	0873887400	0C4554	VASCA 5+5 LT	WELL 5+5 LT	
8	0835868001	0C2670	VALVOLA SCARICO	DRAIN VALVE	
9	0517894902	0C3749	PROLUNGA SCARICO	EXTENSION FOR DRAIN	
10	0648807400	006879	CONTATTORE	CONTACTOR	
11	0A05714000	058613	MORSETTIERA	MAIN TERMINAL BOARD	
12	0856817901	0C4548	CRUSCOTTO	CONTROL PANEL	
13	087600102	005011	LAMPADA SPIA GIALLA	YELLOW LAMP	
14	0548860600	0C2232	MANOPOLA	KNOB	
15	0543821000	053816	GUARNIZIONE PER MANOPOLA	GASKET, KNOB	
16	0214590701	025245	MOLLETTA PER MANOPOLA	SPRING, KNOB	
17	0876800002	005010	LAMPADA SPIA VERDE	GREEN LAMP	
19	0518801801	053342	MOLLETTA PER MARCHIO	SPRING, BRAND	
20	0446578713	052330	INTERRUTTORE-TERMOSTATATO	SWITCH	
21	0694801600	003510	SNUBBER	SNUBBER	
22	0646808800	004472	TERMOSTATO DI SICUREZZA	SAFETY THERMOSTAT	
23	0694605400	049303	FILTRO ANTIDISTURBO	FILTER	
24	0315252601	026806	PIEDINO	FOOT	
25	0533827502	*	FONDO TOP	BOTTOM TOP	till s/n 802
	0530865400	*	FONDO TOP	BOTTOM TOP	since s/n 802
26	0522812101	*	RIVESTIMENTO LATERALE	EXTERNAL PANEL	till s/n 802
	0530866600	*	RIVESTIMENTO LATERALE	EXTERNAL PANEL	since s/n 802
27	0544802300	0C0068	PRESSACAVO	FIXING CABLE	
28	0527850500	0C0156	STAFFA RINFORZO FIANCHI	SIDE PANEL JOINTING PLATE	
29	0516898400	0C4402	DADO	NUT	
30	0515801715	052671	BICONO PER TUBO	DOUBLE CONE, PIPE	
32	0543824500	0C1440	GUARNIZIONE SCARICO	GASKET, DRAIN	
33	0543821900	0C2496	GUARNIZIONE CRUSCOTTO	GASKET, CONTROL PANEL	
34	0548862701	0C2017	GHIERA	KNOB RING	
35	0218912211	069567	MOLLETTA PER INDICE	RING CONNECTION	
36	0516880700	0C0137	PIASTRA DI GIUNZIONE	JOINTING REAR PLATE	

FRIGGITRICI ELETTRICHE 5+5L N700
ELECTRIC FRYERS 5+5L N700

PNC	Model	Ref.	Notes
178 717	TF/E1D05	a	Electric Fryer Top 400MM
178 728	TF/E1D05E5	b	Electric Fryer Top 5+5 LT 400mm - 230V

Pos	Factory Code	6DGT Code	Descrizione	Description	Ref./ Notes
			Pagina 2	Page 2	
51	0528851500	0C2943	COPERTURA SUPPORTO SINISTRO	COVER, LEFT SUPPORT	
52	0522894500	*	COPERCHIO SCATOLA RESISTENZE	COVER, HEATING ELEMENTS BOX	
53	0640803300	002785	MICROINTERRUTTORE	MICROSWITCH	
54	0528851400	0C2944	COPERTURA SUPPORTO DESTRO	COVER, RIGHT SUPPORT	
55	0528851001	0C2946	SUPPORTO DESTRO RESISTENZE	RIGHT SUPPORT, HEATING ELEMENT	
56	0516880700	0C2577	SUPPORTO CESTELLI	GASKET SUPPORT	
57	0853892602	*	SCATOLA DESTRA RESISTENZE	RIGHT BOX, HEATING ELEMENT	
58	0217222105	*	VITE M4X10	SCREW	
59	0800828901	*	SUPPORTO CENTRALE	CENTRAL SUPPORT	
60	0853892702	*	SCATOLA SINISTRA RESISTENZE	LEFT BOX, HEATING ELEMENT	
61	0528851101	0C2945	SUPPORTO SINISTRO	LEFT SUPPORT	
62	0525885401	*	TRAVERSINO	CROSSBAR	
63	0522806101	*	GUIDA POSTERIORE RESISTENZE	REAR RUNNER, HEAT.ELEM.	
64	0506873801	002505	PIASTRINA FISSAGGIO RESISTENZA	PLATE FOR FIXING HEAT.ELEMENT	
65	0522806300	0C0535	GUIDA ANTERIORE RESISTENZE	FRONTAL RUNNER, HEAT.ELEM.	
66	0805846902	006806	SUPPORTO STAFFA	SUPPORT, HOLDER	
67	0617831700	0C2615	RESISTENZA 1500 W	HEATING ELEMENT 1500 W	
68	0506879501	056330	FASCETTA PER BULBO TERMOSTATO	HOSE CLAMP	
69	0214582200	052262	MOLLETTA	SPRING	
70	0516883200	0C2582	STAFFA SOLLEVAMENTO RESISTENZE	STIRRUP TO LIFT HEAT.ELEM.	