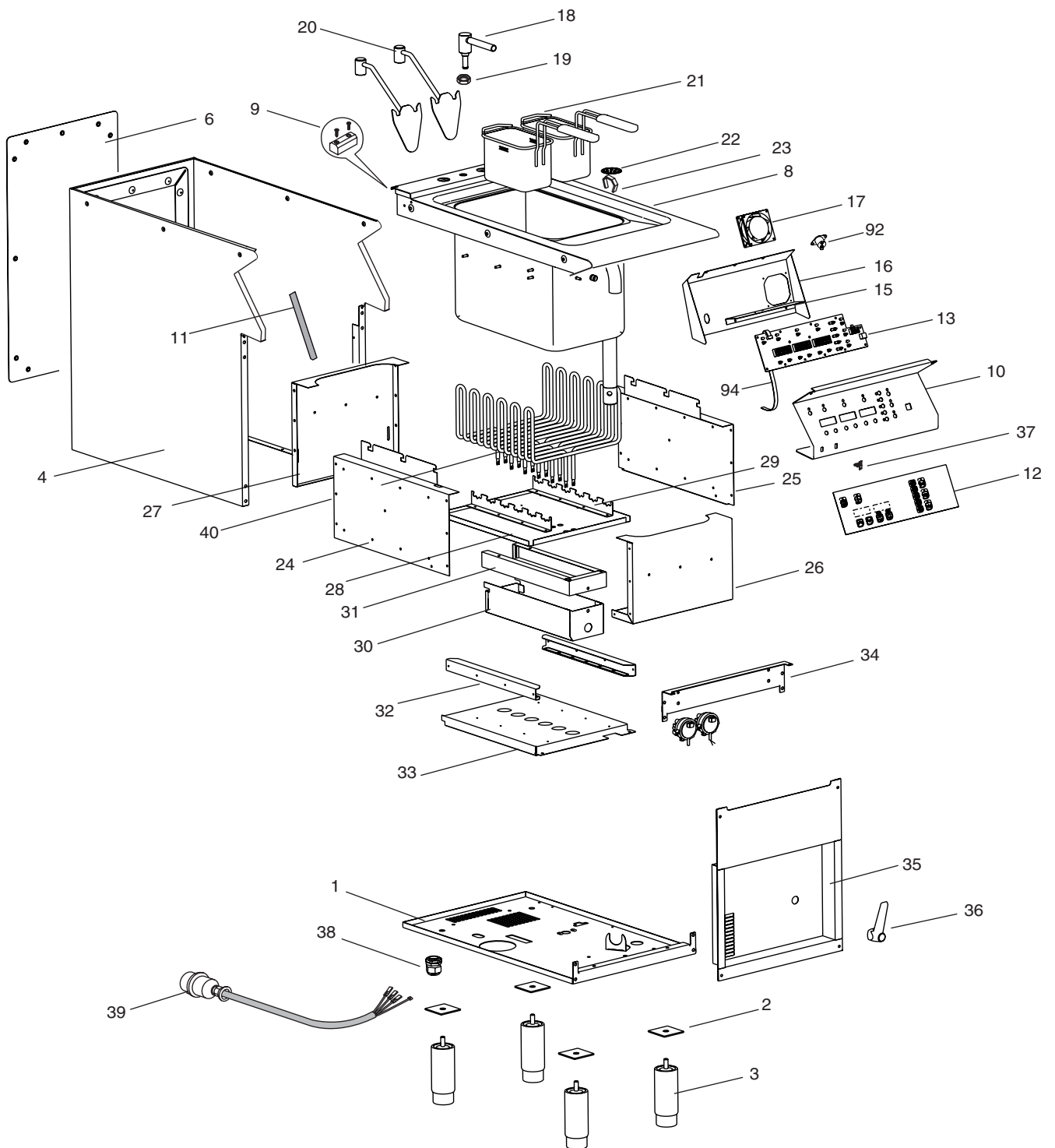


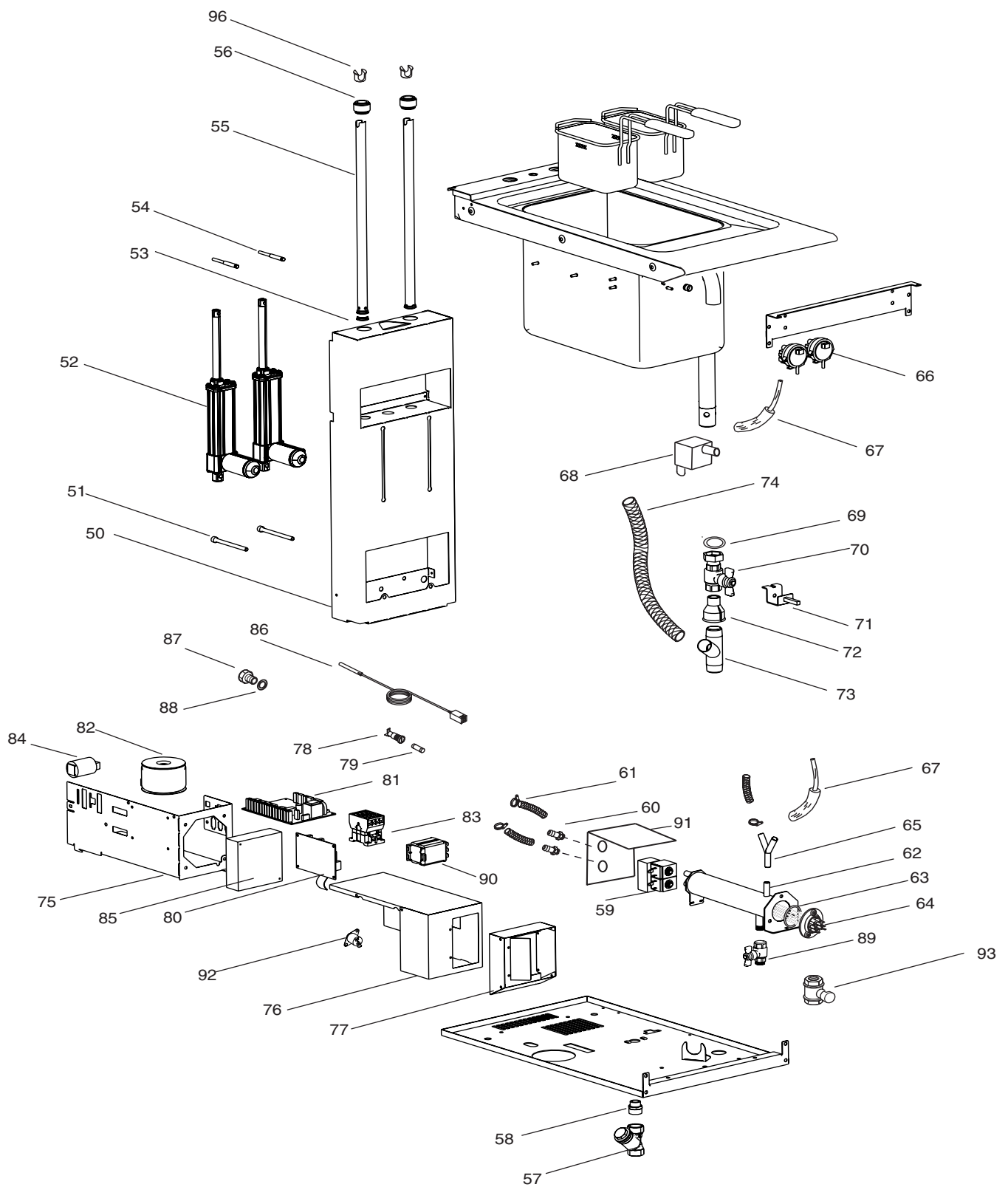
**Modular Platform**Viale Treviso, 15  
33170 Pordenone - Italy  
Fax: +39 0434-380577**CUOCIPASTA ELETTRICO AUTOMATICO ELETTRONICO N700  
ELECTRIC AUTOMATIC ELECTRONIC PASTA COOKER N700**

<b>PNC</b>	<b>Model</b>	<b>Ref.</b>	<b>Page</b>	<b>Notes</b>
178 754	TCP/E1ELH	a	1..4	Electric Automatic Electronic Pasta Cooker 400MM
178 741	TCP/E1ELHU	b	1..4	Electric Automatic Electronic Pasta Cooker 400MM- USA

Pag. 1  
Pag. 2  
Pag. 3-4**Index**  
Frame  
Functional components  
Spare parts list**Indice**  
Mobile  
Componenti funzionali  
Lista ricambi**Brand / Marchio :** Electrolux  
**Factory code:** 9PDX



**Cuocipasta elettrico automatico elettronico N700**  
**Electric automatic electronic Pasta cooker N700**



**Cuocipasta elettrico automatico elettronico N700**  
**Electric automatic electronic Pasta cooker N700**

**CUOCIPASTA ELETTRICO AUTOMATICO ELETTRONICO N700**  
**ELECTRIC AUTOMATIC ELECTRONIC PASTA COOKER N700**

Code	Type	Ref.	Notes
178754	TCP/E1ELH	a	Electric Automatic Electronic Pasta Cooker 400MM
178741	TCP/E1ELHU	b	Electric Automatic Electronic Pasta Cooker 400MM- USA

Pos	Factory Code	6 Dgt Code	Descrizione	Description	Ref. / Notes
			<b>Pagina 1</b>	<b>Page 1</b>	
1	0533861700	*	FONDO	BOTTOM	
2	0508898900	0C0122	PIASTRA DI RINFORZO PIEDI	PLATE FOR FOOT	
3	0835856900	0C0204	PIEDE	FOOT	
4	0532861700	*	RIVESTIMENTO LATERALE	EXTERNAL PANEL	
7	0528858800	0C3420	PANNELLO CHIUSURA POSTERIORE	REAR PANEL	
8	0873891700	0C4649	VASCA RIPIANO	TOP/TANK	
9	0527850500	0C0156	RINFORZO FISS.FIANCHI N900	REAR JOINTING PLATE	
10	0856818501	0C4651	CRUSCOTTO	CONTROL PANEL	
11	0140088006	0L0113	GUARNIZIONE AUTOADESIVA	GASKET, CONTROL PANEL	
12	0675851900	0C3966	MEMBRANA	MEMBRANE	
13	0675835503	006803	SCHEDA USER INTERFACE	USER INTERFACE	
14	0516865600	0C1812	DISTANZIALE PER USER INTERFACE	SPACER FOR USER INTERFACE	
15	0528867700	*	TEGOLO SCHEDA USER	USER INTERFACE DEFLECTOR	
16	0532869800	*	PROTEZIONE SCHEDA USER	USER INTERFACE PROTECTION	
17	0624810200	0C3967	VENTILATORE EBMPAPST 230V	FAN 230V	
18	0516863503	0C0721	GETTO ACQUA	WATER TAP	
19	<b>0516875100</b>	*	<b>CONTRODADO OTTONE DA 3/8"</b>	<b>LOCK NUT</b>	
20	0806861800	0C4228	SUPPORTO CESTELLO	BASKET SUPPORT	
21	0830892900	006886	CESTINO CUOCIPASTA	BASKET	
22	0506864501	004836	FILTRO PER FONDO	FILTER DRAIN	
23	0514848300	054905	MOLLA PER FILTRO FONDO	SPRING, FILTER DRAIN	
24	0533829002	*	ELEMENTO LATERALE SINISTRO	LEFT SIDE ELEMENT	
25	0533829102	*	ELEMENTO LATERALE DESTRO	RIGHT SIDE ELEMENT	
26	0533829200	0C2752	PANNELLO ANT. SCATOLA RESISTENZE	FRONT PANEL HEAT.ELEM.BOX	
27	0533829301	*	PANNELLO POST.SCATOLA RESIST.	BACK PANEL HEAT.ELEM.BOX	
28	0533829400	*	COPERTURA FONDO SCATOLA	COVER BOTTOM HEATI. ELEMENT BOX	
29	0525879701	0C3965	SUPPORTO INF.RESISTENZE	LOWER SUPPORT, HEATING ELEMENT	
30	0533831200	*	PROTEZIONE INF. TERMINALI RESIST.	LOWER PROTECTION HEAT.ELEM.	
31	0533831400	*	PROTEZIONE SUP. TERMINALI RESIST.	UPPER PROTECTION HEAT.ELEM	
32	0528853700	*	SUPPORTO SUPERIORE RESISTENZE	UPPER SUPPORT, HEATING ELEMENT	
33	0533829500	*	FONDO SCATOLA RESISTENZE	BOTTOM HEATING ELEMENT BOX	
34	0527892900	*	TRAVERSA ANTERIORE	FRONT CROSSBAR	
35	0870866300	0C4100	PANNELLO ANTERIORE	FRONT PANEL	
36	0835821900	056887	IMPUGNATURA	HANDLE	
37	0518801801	053342	MOLLA PER MARCHIO	SPRING FOR BRAND	
38	0544802300	0C0068	PRESSACAVO	CABLE CLIP	
39	0634802000	0C4227	CAVO DI ALIMENTAZIONE	POWER SUPPLY CABLE	a
	0634800100	0C1446	CAVO DI ALIMENTAZIONE	POWER SUPPLY CABLE	b
40	0617817501	0A5492	RESISTENZA 1KW 230V	HEATING ELEMENT 1 KW 230V	a
	0617828200	0C1448	RESISTENZA 1KW 208V	HEATING ELEMENT 1 KW 208V	b

**CUOCIPASTA ELETTRICO AUTOMATICO ELETTRONICO N700**  
**ELECTRIC AUTOMATIC ELECTRONIC PASTA COOKER N700**

Code	Type	Ref.	Notes
178754	TCP/E1ELH	a	Electric Automatic Electronic Pasta Cooker 400MM
178741	TCP/E1ELHU	b	Electric Automatic Electronic Pasta Cooker 400MM- USA

Pos	Factory Code	6 Dgt Code	Descrizione	Description	Ref. / Notes
			<b>Pagina 2</b>	<b>Page 2</b>	
50	0533861900	*	CASTELLO ATTUATORI	ACTUATOR STRUCTURE	
51	0518815800	*	VITE TCE PER FISSAGGIO ATTUATORI	SCREW FOR FIXING ACTUATORS	
52	0611808600	0C4721	ATTUATORE	ACTUATOR	
53	0546822400	*	CLIP PER LAMIERA IGUS	CLIP	
54	0516891000	0C3969	PERNO ANTIROTAZIONE ATTUATORE	ROD, ANTIROTATION	
55	0516894000	0C3968	ASTA SOLLEVAMENTO CUOCIPASTA	ROD, LIFTING SYSTEM	
56	0546822300	0C4263	BOCCOLA ASTA ATTUATORE	BUSHING	
57	0806862800	0C4113	FILTRO 3/4"G CARTUCCIA 0,05	FILTER 3/4" - MESH 0,05	
58	0W00526600	0E5431	RACCORDO 1/2"-3/4"	CONNECTION 1/2"-3/4"	
59	0696807100	0C2390	VALVOLA CARICO ACQUA	WATER VALVE	a
	0696807000	0C4436	VALVOLA CARICO ACQUA	WATER VALVE	b
60	0516872000	0C1626	PORTAGOMMA	HOSE CARRIER	
61	0140068006	055445	TUBO GOMMA	RUBBER PIPE	
62	0873829403	0C0566	BOILER RAPID SYSTEM	BOILER RAPID SYSTEM	till s/n 702
	0873882800	0C4222	BOILER RAPID SYSTEM	BOILER RAPID SYSTEM	since s/n 702
63	0543800700	046213	GUARNIZIONE OR	GASKET OR	
64	0617830100	0C1848	RESISTENZE CON THERMOFUSIBILI	HEATING ELEMENT WITH THERMOFUSE	
65	0544810601	0C2950	RACCORDO A 3 VIE	CONNECTOR 3 WAYS	
66	0643813100	0C0872	PRESSOSTATO ACQUA	PRESSURE SWITCH	
67	0544807802	0C0723	TUBO SILICONE	SILICONE PIPE	
68	0806862900	0C4143	ESPANSIONE PER PRESSOSTATO	EXPANSION CONTAINER	
69	0543826500	005921	GUARNIZIONE 1" PERMANITE	GASKET	
70	0835849800	005919	VALVOLA AIRAGA	DRAIN VALVE	
71	0831808300	0C3418	MANIGLIA DI SCARICO	DRAIN HANDLE	
72	0230645404	0C0722	MANICOTTO	COUPLING	
73	0806805000	004728	RACCORDO DI SCARICO VASCA	DRAIN PIPE CONNECTION	
74	0544804100	004730	CONDUTTURA TROPPOPIENO	DRAIN PIPE	
75	0528867500	*	SUPPORTO COMPONENTI ELETTRICI	ELECTRIC COMPONENTS SUPPORT	
76	0528869900	*	COPERTURA COMPONENTI ELETTRICI	COVER, ELECTRIC COMPONENTS	
77	0528875900	*	CONVOGLIATORE ARIA	AIR CONVEYOR	
78	0652800401	056582	PORTAFUSIBILE	FUSE HOLDER	
79	0652811000	0C4996	FUSIBILE 3,15A	FUSE 3,15A	a
	0652803001	0C1480	FUSIBILE 6,3A	FUSE 6,3A	b
	0652806000	0C5239	FUSIBILE 4A	FUSE 4A	b
80	0675851700	0C3971	SCHEDA ESPANSIONE RELE'	POWER BOARD WITH RELAYS	
81	0675853000	0C3972	SCHEDA PEREC10 FLASH	MAIN BOARD PREC10	
82	0624805601	006159	TRASFORMATORE	TRANSFORMER	a
	0624807901	0C0886	TRASFORMATORE	TRANSFORMER	b
83	0648807400	006879	CONTATTORE	CONTACTOR	
84	0694605400	049303	FILTRO TRIFASE	FILTER	a
85	0624803001	002690	VENTILATORE	FAN	
86	0675837201	006609	SONDA NTC SHIBAURA	PROBE NTC SHIBAURA	
87	0514874500	059295	RACCORDO SUPPORTO BULBO	SUPPORT BULB PROBE	
88	0543815000	059293	GUARNIZIONE OR	GASKET OR	
89	0835848500	005902	VALVOLA DI SCARICO BOILER	BOILER DRAIN VALVE	since s/n 702
90	0648806900	006610	RELE'	RELAYS	b
91	0528876800	0C4151	PROTEZIONE ELETTROVALVOLA	WATER VALVE PROTECTION	since s/n 642
92	0646817000	0C5088	CLIXON AUTOMATICO	AUTOMATIC CLIXON	a
	0646815700	0C4223	CLIXON	CLIXON	b
93	0830882500	002678	RIDUTTORE DI PRESSIONE	PRESSURE REDUCER	
94	0633841400	0C4886	CAVO USER INTERFACE- SCHEDA MADRE	CABLE USER INTERFACE-MOTHERBOARD	
95	0633833501	0C4997	ASSIEME CAVETTI	WIRING ASSEMBLY	
	0633835201	0C5392	ASSIEME CAVETTI	WIRING ASSEMBLY	
96	0511829700	0C5087	TAPPI PER ASTA	STOPPERS FOR BARS	