

**ELECTRIC COOKER
CUCINA ELETTRICA**

PNC	Model	Ref.	Page
285740	SCE 350	a	1
285741	SCE 700	b	1
285742	SCFE 700	c	2
285500	SCE 350	e	1
285501	SCE 700	f	1
285502	SCFE 700	g	2
285806	SCE 350	m	1
285807	SCE700	n	1

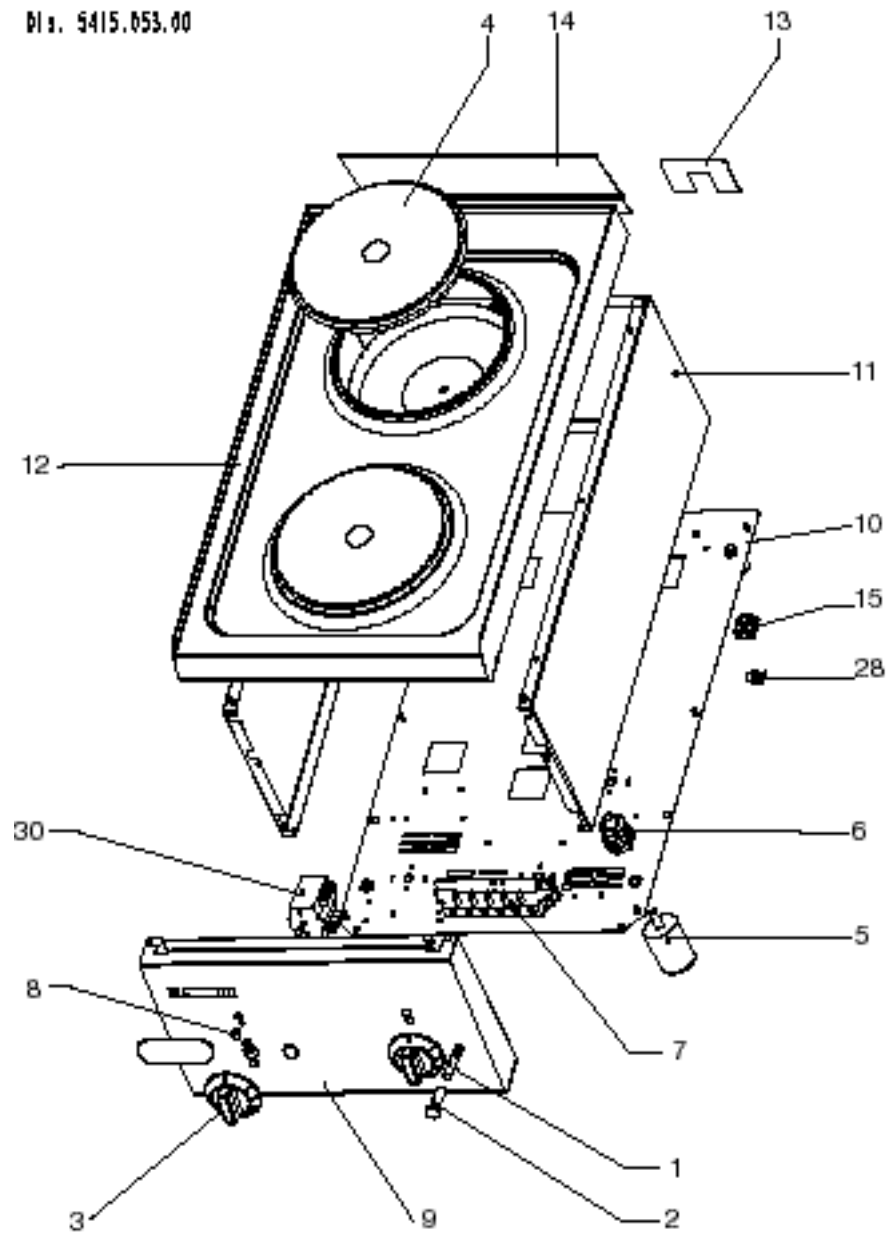
	Index	Indice
Pag. 1-2	Cupboard and components	Mobile e componenti
3-4	Spare parts list	Lista ricambi

Grassetto = variazioni
Bold Print = changes

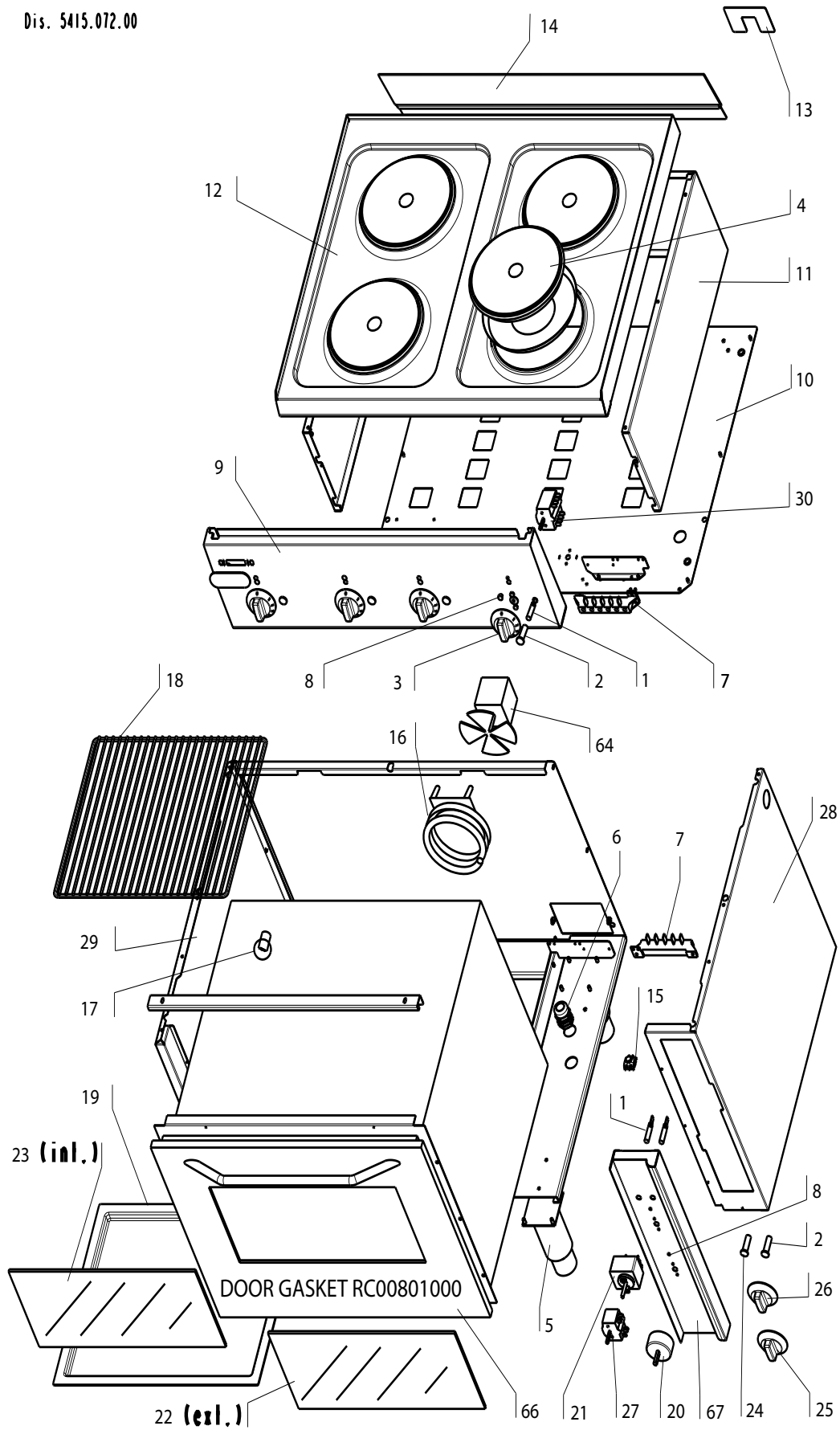
Marchio / Brand: Z-E
Paese / Country: Tutti / All

Reference: **TEC**

Dis. 5415.053.00



ELECTRIC COOKING TOP
PIANO DI COTTURA ELETTRICO



**ELECTRIC COOKER
CUCINA ELETTRICA**

PNC	Mod.	Ref.	PNC	Mod.	Ref.
285740	SCE 350	a	285806	SCE 350	m
285741	SCE 700	b	285807	SCE 700	n
285500	SCE 350	e			
285501	SCE 700	f			

Pos	Code	Art.	Descrizione	Description	Ref. / Notes
			Pagina 1	Page 1	
1	004895	00052	Lampada	Lamp	
2	004896	00053	Portalampada verde	Lamp holder, green	
3	004913	00289	Manopola	Knob	ab - Up to serial nr. 924.....
3	005577	00744	Manopola	Knob	abmn-From serial nr.925.....
3	005578	00754	Manopola	Knob	ef
4	004914	00290	Piastra elettrica	Electric hot plate	abef - 2000 W, 230V
4	*	00764	Piastra elettrica	Electric hot plate	mn - 1500W, 230V
5	004899	00518	Piede	Foot	
6	*	00241	Pressacavo	Cable clamp	
7	005420	00194	Morsettiera	Terminal board	abef
7	*	00296	Morsettiera	Terminal board	mn - FV110
8	005421	00313	Indicatore	Indicator	
9	005721	00647	Cruscotto	Control panel	a - Up to serial nr. 924.....
9	005722	00711	Cruscotto	Control panel	am - From serial nr. 925.....
9	005727	00655	Cruscotto	Control panel	b - Up to serial nr. 924.....
9	005728	00726	Cruscotto	Control panel	bn - From serial nr. 925.....
9	005725	00684	Cruscotto	Control panel	e
9	005729	00699	Cruscotto	Control panel	f
10	*	00790	Fondo	Bottom	ae
10	*	00765	Fondo	Bottom	m
10	*	00791	Fondo	Bottom	bf
10	*	00766	Fondo	Bottom	n
11	*	00792	Fascia	Round side panel	aem
11	*	00793	Fascia	Round side panel	bfm
12	*	00612	Ripiano	Table top	aem
12	*	00614	Ripiano	Table top	bfm
13	*	00572	Elemento d'allineamento	Alinement element	
14	OCA581	*	Alzatina	Shoulder	aem
14	*	00674	Alzatina	Shoulder	bfm
15	*	00304	Morsetto equipotenziale	Equipotential terminal	
28	*	00303	Fermacavo	Clip	
30	004915	00291	Commutatore	Commutator	

PNC	Mod.	Ref.
285742	SCFE 700	c
285502	SCFE 700	g

Pos	Code	Art.	Descrizione	Description	Ref. / Notes
			Pagina 2	Page 2	
1	004895	00052	Lampada	Lamp	
2	004896	00053	Portalampada verde	Lamp holder, green	
3	004913	00289	Manopola	Knob	c - Up to serial nr. 924.....
3	005577	00744	Manopola	Knob	c - From serial nr. 925.....
3	005578	00754	Manopola	Knob	g
4	004914	00290	Piastra elettrica	Electric hot plate	2000 W, 230V
5	005435	00602	Piede	Foot	
6	*	00241	Pressacavo	Cable clamp	
7	005420	00194	Morsettiera	Terminal board	
8	005421	00313	Indicatore	Indicator	
9	005727	00655	Cruscotto	Control panel	c - Up to serial nr. 924.....
9	005728	00726	Cruscotto	Control panel	c - From serial nr. 925.....
9	005729	00699	Cruscotto	Control panel	g
10	*	00791	Fondo	Bottom	
11	*	00793	Fascia	Round side panel	
12	*	00614	Ripiano	Table top	
13	*	00572	Elemento d'allineamento	Alinement element	
14	*	00674	Alzatina	Shoulder	
15	*	00304	Morsetto equipotenziale	Equipotential terminal	
16	004934	00568	Resistenza	Heating element	2500 W, 230V
17	004935	00566	Lampada	Lamp	
18	004936	00567	Griglia	Grid	
19	004937	00564	Bacinella	Basin	
20	004938	00570	Timer	Timer	
21	004939	00569	Termostato	Thermostat	
22	004940	00563	Vetro esterno	Glass, external	
23	004941	00571	Vetro interno	Glass, internal	
24	004928	00319	Portalampada arancione	Lamp holder, orange	
25	005431	00494	Manopola	Knob	c - Up to serial nr. 924.....
25	005564	00748	Manopola	Knob	c - From serial nr. 925.....
25	005565	00758	Manopola	Knob	g
26	005432	00495	Manopola	Knob	c - Up to serial nr. 924.....
26	005566	00749	Manopola	Knob	c - From serial nr. 925.....
26	005567	00759	Manopola	Knob	g
27	004908	00070	Commutatore	Commutator	
28	*	00670	Fianco destro	Right side panel	
29	*	00671	Fianco sinistro	Left side panel	
30	004915	00291	Commutatore	Commutator	
64	004933	00565	Ventilatore	Fan	
66	005573	00788	Porta	Door	c
66	005574	00789	Porta	Door	g
*	005909	RC00801000	GUARNIZIONE PORTA	Door gasket	
67	005730	00664	Cruscotto	Control panel	