

**STANDARD CABINETS / REMOTE
 FRIGORIFERI STANDARD / REMOTI**

"MASS"

DUAL TEMP. 700Lt

Code	Model	Ref	Page	Description	Eng.Ch.
727487	REX71FRFR	a	2,3,4	2x½-DOOR DUAL REFR.670L -2/-22°C,DIG-REM	00-06
727486	REX71FRRR	b	2,3,4	2x½-DOOR DUAL REFR. 670L -2/-2°C,DIG-REM	00-06

Index

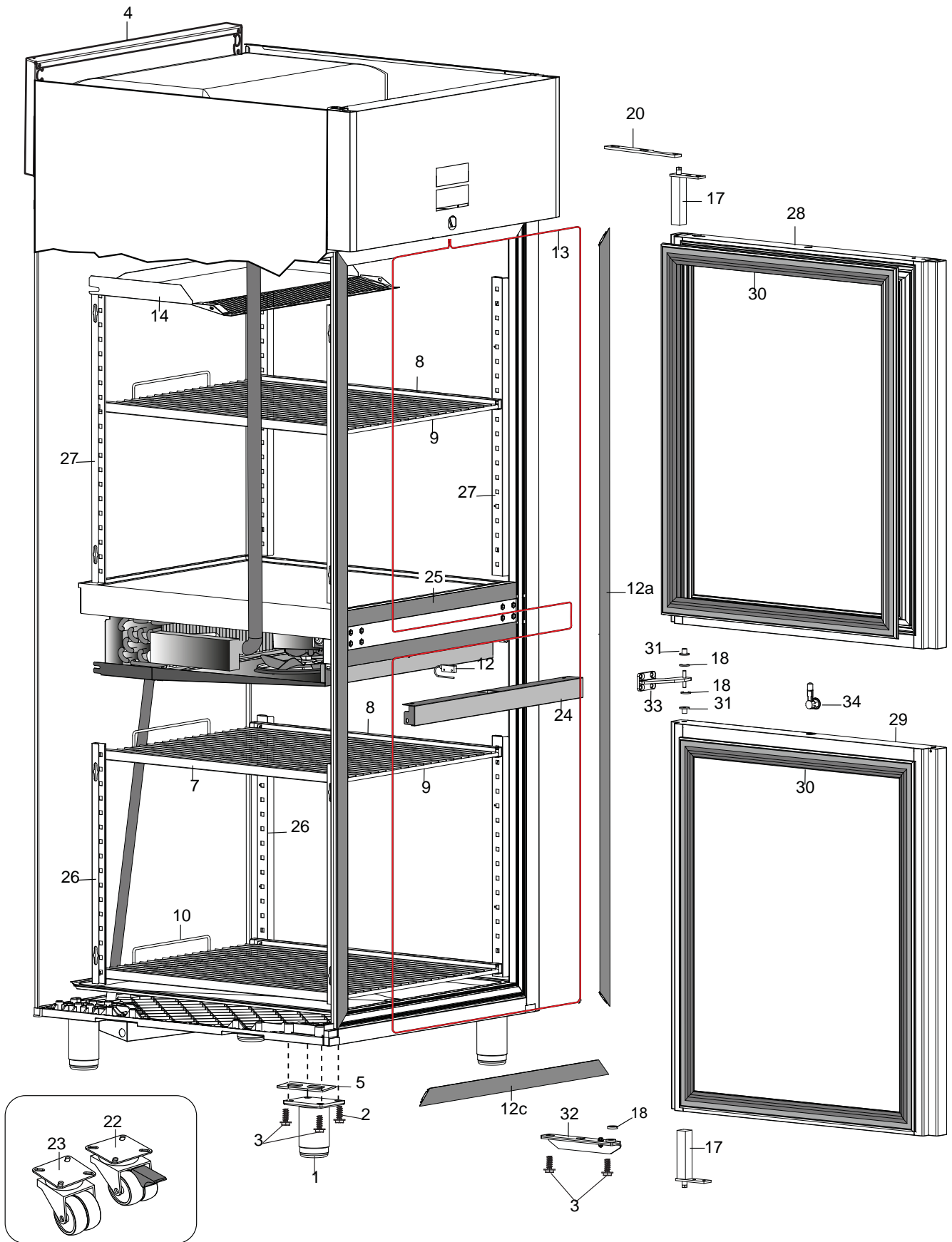
Cabinet and door/Mobile e porta
 Cooling unit assembly/Gruppo refrigerante
 Control panel/Pannello comandi
 Spare parts list/Lista ricambi

Page

2
 3
 4
 5...

Bold= last change/Grassetto =ultima modifica

Rev.



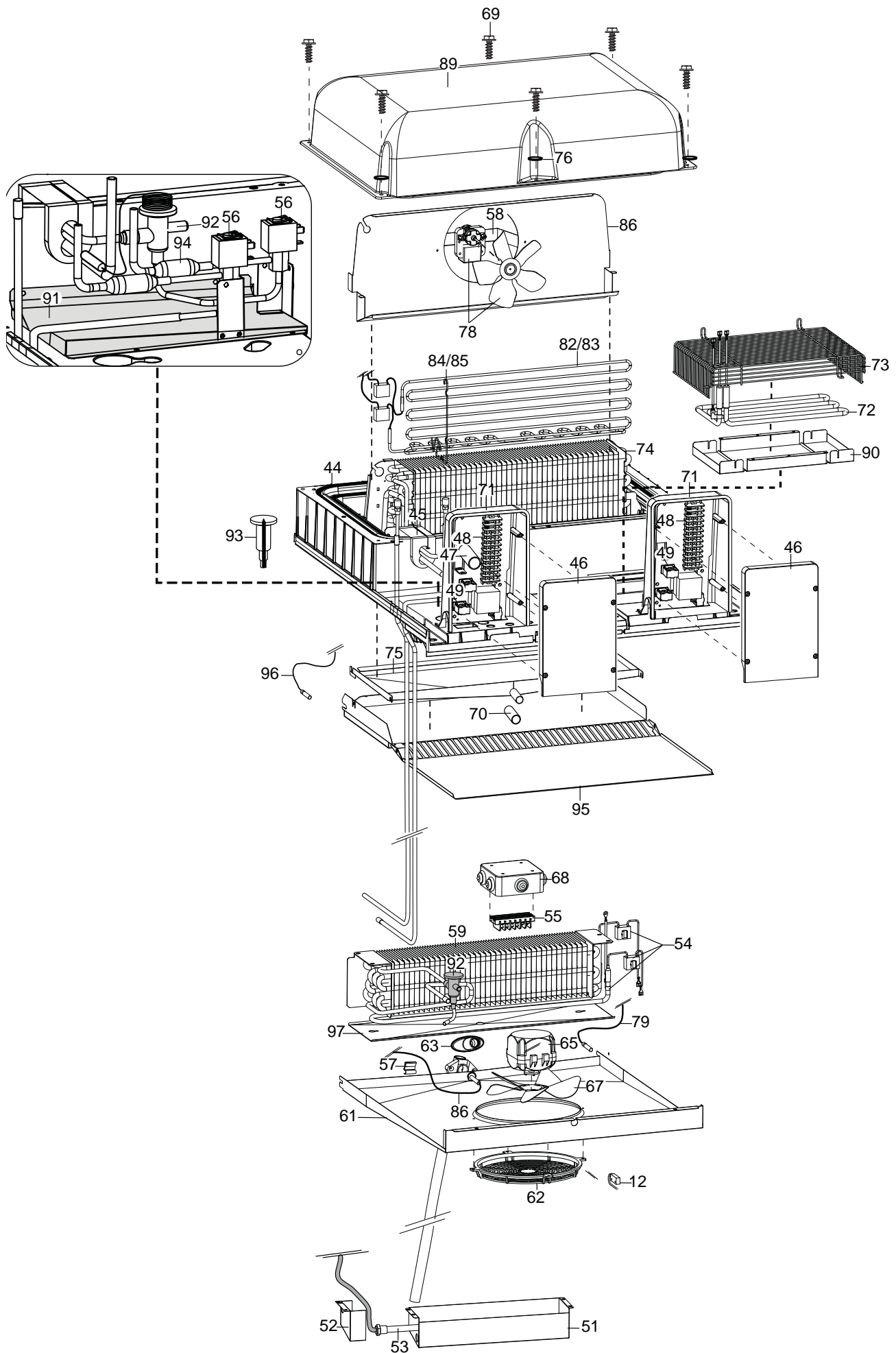
Illustr:560154_p2

From Ser. Nr.43510001
Up to Ser. Nr....

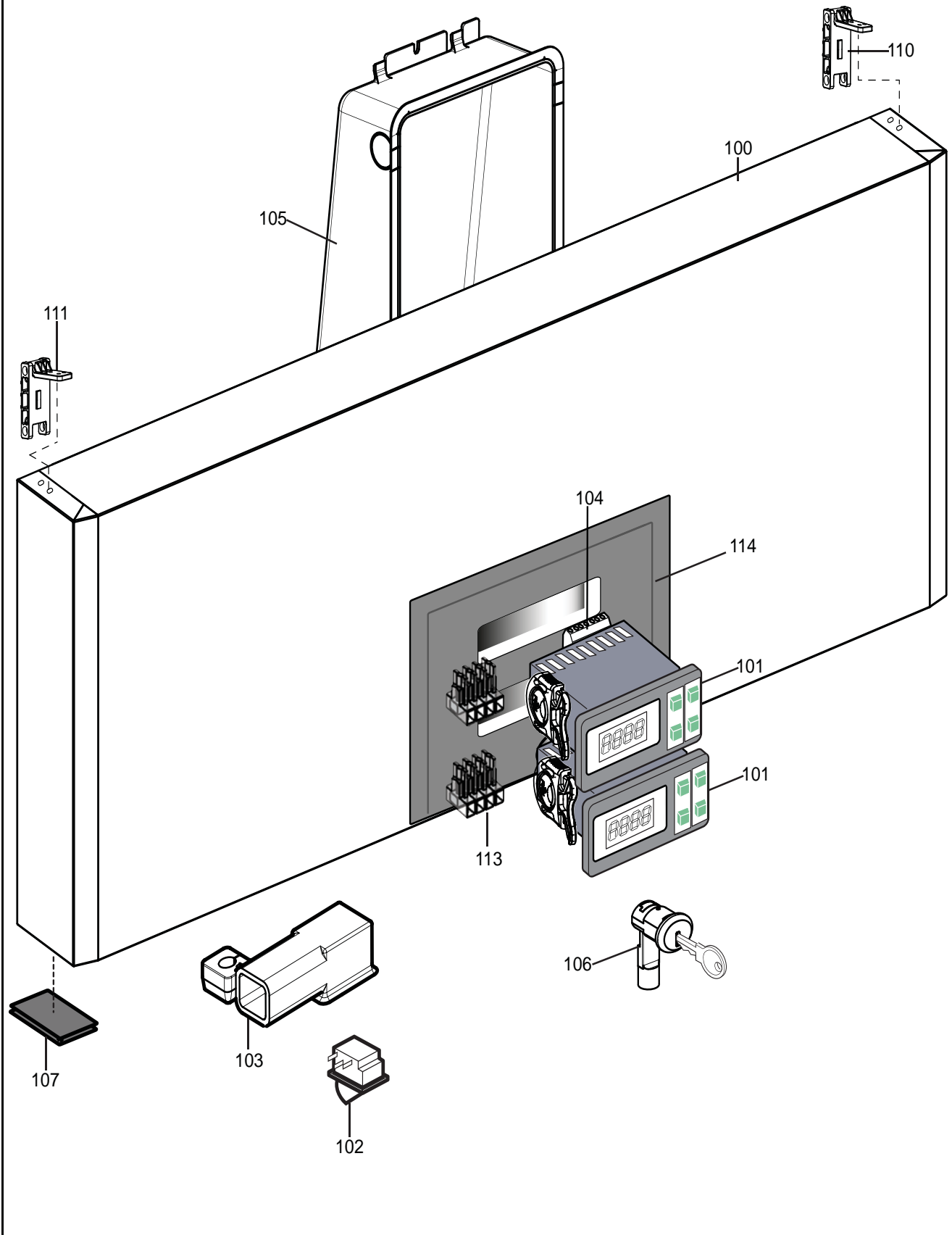
Ed. 2015/03/25

Page: 2

Doc No: 560154



Illustr:560154_p3



PREMIUM CABINETS DUAL TEMP. 700Lt

Pos	Code	Factory code	Description	Descrizione	Ref/notes
Pag. 2			Cabinets and door	Mobile e porta	Illustr:50154_p2
1	093243	541R05001	Foot	Piedino	
2	093245	514747100	Screw (use by fix foot)	Vite per plastica per piedino	
3	093246	518708601	Screw M8X20 (use by fix bracket)	Vite M8x20 per fiss. staffa sup/inf	
4	093247	502R17400	Side support	Staffa supporto fianchi	
5	093248	546R22800	Foot spacer	Distanziale per piede	
7	093250	501R47900	Left support 430	Guida Sx430	
8	093251	501R48100	Right support 430	Guida Dx 430	
9	093252	514R10600	Grid 2/1rilsan	Griglia 2/1 rilsan	
10	093253	514R12200	Bottom grid rilsan	Griglia di fondo rilsan	
12	092319	640R01402	Lower door swith	Micro porta inferiore	
12a	093254	832R09001	Orrizzontal frame	Cornice orrizzontale	
12c	093256	832R09300	Vertical frame 1/2 doors	Cornice verticale 1/2 porte	
13	093331	617R07500	Heating cable frame 28,35 W	Cavo riscaldante cornice 28,35 W	a
13	093362	617R07300	Heating cable frame	Cavo riscaldante cornice	b
14	093458	501R56100	Internal protection 430a	Carter interno 430a	
17	082219	835704001	Hinge door	Cerniera porta	
18	093517	546R23100	Door bush	Boccola per porta	
20	082257	505723801	Upper stirrup door	Staffa superiore porta	
21	093269	541R05400	Hole hinge plug	Tappo per cerniere	
22	093575	835R24900	Brake weel	Ruota rotante con freno	
23	093574	835R24800	Weel	Ruota rotante	
24	093582	501R46702	Evaporator lower protection	Protezione evap. vano inferiore	
25	093272	832R10000	Support half door frame	Cornice per traversa	
26	093275	501R51800	Lower rack 1/2 doors a430	Cremagliera ant./post 1/2 porte 430	
27	093276	501R51600	Upper rack 1/2 doors a430	Cremagliera ant./post 1/2 porte a430	
28	093585	835R25408	Upper half door	Ass.1/2 porta superiore	
29	093519	835R25502	Lower half door a304	Ass.1/2 porta inferiore a304	
30	094153	548R07101	Half door gasket	Guarnizione magnetica 1/2 porte	
31	093392	546R21100	Half door bush	Boccola per cerniera 1/2 porte	
32	093713	505R14200	Lower hinge assembly	Ass. cerniera inferiore	
33	093344	505R12400	Central hinge door	Cerniera centrale	
34	093433	833R21100	Latch	Serratura	
Pag. 3			Cooling unit	Gruppo refrigerante	Illustr:50154_p3
44	093262	14701R003	Gasket cover (neoprene 8x13,3)	Neoprene espa. 8x13,3 nero (M4)	
45	093614	546R25800	Pipe cover insulation	Tamponcino per tubi	
46	094425	546R26501	Wiring cover	Copertura impianto elettrico	
48	093528	639R09900	Clamp	Morsettiera	
49	094127	639700500	Cable stopper	Ferma cavo	
50	092183	646R07800	Lower probe compartement	Sonda vano inferiore	
51	093583	501R45802	Lower evaporator water basin	Bacinella inferiore	
52		501R58202	PTC protection	Protezione ptc	
53	093533	617R06601	PTC 120 W	Resistenza ptc 120W	
54		856R19101	Asseby Heating element lower comp.	Resistenza vano inferiore assemblata	
55	0A9312	639712400	Clamp lower compartement	Morsettiera vano inferiore	
56	094435	646R10502	Solenoid valve 220/23V 50 /60 hz	Elettrovalvola 220/23V 50 /60 hz	
57	093547	514R12900	Retaining spring for heating cable	Molla per cavo riscaldante	
58	093326	501R45101	Fan support mes	Staffa ventilatore Mes	
59		830R07800	Lower evaporator 4R 5T	Evaporatore vano inferiore 4R 5T	
60	093592	501R45902	Lower basin (evaporator)	Bacinella	

PREMIUM CABINETS DUAL TEMP. 700Lt

Pos	Code	Factory code	Description	Descrizione	Ref/notes
61	093440	833R21303	Condenser water basin/carter evap.	Baccinella/carter raccolta condensa	
62	091602	546R06100	Fan protection	Griglia protezione ventola	
63	091652	544R02501	Discharge pipe	Tubo di scarico	
65	094477	682R08600	Ventilator	Ventilatore EBM	
66		502R17002	Fan support	Supporto ventilatore	
67	093963	511R01500	Fan 200X34	Ventola 200X34	a
67	082874	511R01900	Fan 200X34	Ventola 200X34	b
68	093593	693R11600	Electrical wiring support	Supporto impianto elettrico	
69	090144	514747100	Screws 6,3X25	Vite 6,3X25	
70		544R03200	Discharge pipe /silicon	Tubo di scarico in silicone	
71	093976	546R26701	Electrical cover	Copertura elettrica	
72	093605	617R07902	Heating element	Resistenza elettrica	
73	093604	514R13101	Heating element protection	Protezione resistenza	
74	093323	830R03901	Evaporator 2R 8T	Evaporatore 2R 8T	
75	093469	833R19201	Evaporator tray	Vaschetta evaporatore	
76		546R23900	Washer for cover evaporator	Rondella per copertura evaporatore	
78	093777	682R06601	Evaporator fan (FIME)	Ventilatore evaporatore (FIME)	
79	092183	646R07800	Cavity probe lower comprtement	Sonda cella vano inferiore	
80	091061	546R07500	Probe protection	Gabbietta per sonda	
82	093327	617R06100	Heating element with thermostat	Resistenza con termost. 170w	
83	093487	514R11600	Thermostat spring	Molla per fissaggio termostati	
84	093368	514R10800	Heating element spring 2R (big) 176mm	Molla per fissaggio resistenza 2R	
85	093353	514R12000	Heating element spring (small) 84 mm	Molla per fissaggio resistenza	
86	093534	617R07601	Discharge heating element (lower comp)	Resistenza scarico condensa Low.	a
87	093294	501R44001	Evaporator conveyor one hole 154mm	Convogliatore evaporatore 1 fori	
89	093261	835R24100	Evaporator cover	Assieme Calotta	
90	093606	501R63601	Evaporation basin for remote	Baccinella di evaporazione per remoto	
91	093607	501R63701	Water protection	Sgocciolatoio	
92	088501	646751900	Expansion valve/thermostatic valve	Valvola Termostatica 404A	a
92	087333	646740900	Expansion valve/thermostatic valve	Valvola Termostatica 134A	b
93	089614	565717600	Insulation expantion valve	Isolante per valvola	
94	090229	525719000	Meccanic filter	Filtro meccanico	
95	093458	501R56101	Internal carter a430	Carter interno a430	
96	092173	646R06700	Cell probe upper compartement	Sonda cella vano	
97	093592	501R45902	Evaporator basin	Baccinella evaporatore	
Page 4		Control panel		Pannello di controllo	Illustr:50154_p4
99		880R94302	Control panel from 100 to 107	Ass. cruscotto da posizione 100 a 107	
100		509R12803	Panel 304 AISI	Cruscotto	
101	093532	646R10803	Thermoregulator	Termoregolatore ir33 main	
102	094035	640R02100	Door micro switch	Micro porta	
103	092353	546R12100	Switch protection	Protezione micro porta	
104	091682	639R04400	Connector 4 ways right	Connettore dritto 4 vie	
105	093975	546R26600	Electrical protection	Protezione impianto elettrico	
106	093345	833R20900	Latch	Serratura	
107	093269	541R05400	Plug hinge	Tappo fori cerniera	
110	093609	832R10100	Hinge for panel dx	Cerniera per cruscotto dx	
111	093610	832R10200	Hinge for panel sx	Cerniera per cruscotto sx	
112	093345	833R20900	Latch	Serratura	
113	093391	639R10400	Clamp	Morsetto	

Pos	Code	Factory code	Description	Descrizione	Ref/notes
114	093730	755R04001	Membrane	Membrana	